




hajdu
megújuló energiával!



a megbízható
magyar gyártó



TERMÉKKATALÓGUS

HAJDU



70 | HAJDU CÉGCSOPORT

Alapítva 1952 ●●●



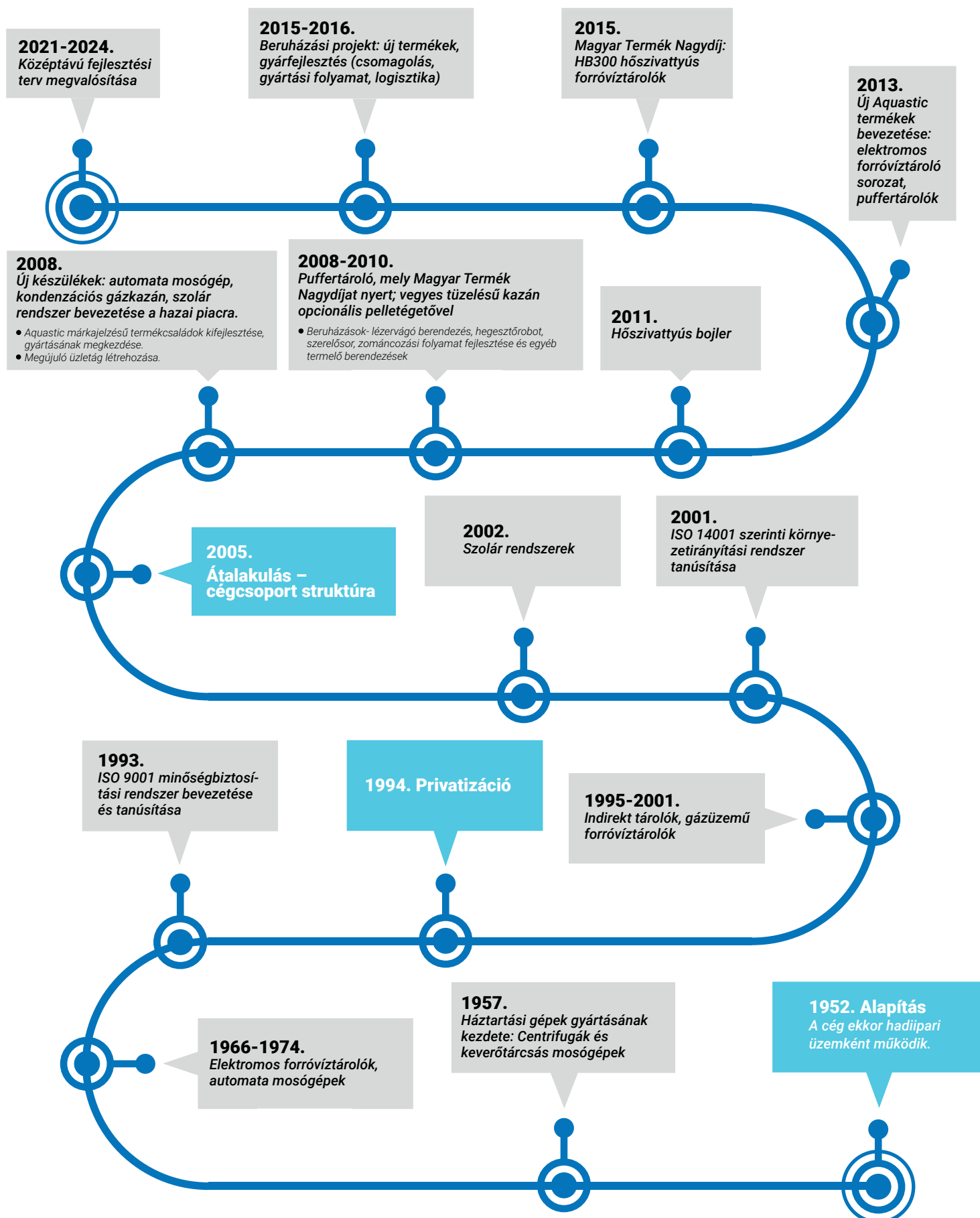
Szem előtt kell tartanunk és tovább kell vinnünk a több, mint 70 éves Cégcsopotunk hagyományait, kölcsönösen egymást tisztelő légkörét, a környezetünkben, partnereinkben, társaságainkról kialakult kedvező véleményt, azaz hogy megbízhatóan, biztonságot jelentő konzervatív módon vidéki vállalatként működünk.

A HAJDU Cégcsopotot a gazdasági élet megbízható szereplőjeként tartják nyilván partnereink, vevőink – nem csak itthon, de külföldön is – elsősorban időtálló, kiváló minőségű, megbízható termékeinknek köszönhetően.

Mindez biztosította és biztosíthatja a továbbiakban is a mintegy 800 fő munkavállalónk foglalkoztatását, ezen keresztül családjaik egyre magasabb életszínvonalon történő megélhetését.

Hagyományainkra alapozva tovább kívánjuk öregbíteni társaságaink jó hírét, elismertségét.

Novotni Lajos
HAJDU Cégcsopot elnöke



TARTALOMJEGYZÉK

Elnöki bevezető.....	3
Cégtörténet.....	4
Elektromos, zártrendszerű forróvíztárolók	7
Zártrendszerű, elektromos forróvíztárolók (ZA/ZF10, AQ10A/F).....	8
Zártrendszerű, elektromos forróvíztárolók, fali, függőleges kivitelek (Z...ErP).....	9
Zártrendszerű, elektromos forróvíztárolók, fali, függőleges kivitelek (Z...C ErP).....	10
Zártrendszerű, elektromos forróvíztárolók, fali, függőleges kivitelek (C...S).....	11
Zártrendszerű, elektromos forróvíztárolók, fali, függőleges kivitelek (Z...SMART)	12
Zártrendszerű, elektromos forróvíztárolók, fali, vízszintes kivitelek (ZV...ErP)	13
Zártrendszerű, elektromos forróvíztárolók, álló kivitelek (Z...S ErP).....	14
Zártrendszerű, elektromos forróvíztárolók, fali, függőleges kivitelek (AQ ECO...ErP)	15
Zártrendszerű, elektromos forróvíztárolók, fali, függőleges kivitelek (AQ...ECO SLIM).....	16
Zártrendszerű, elektromos forróvíztárolók, fali, függőleges/vízszintes kivitelek (AQ F...ErP).....	17
Indirekt fűtésű forróvíztárolók.....	20
Indirekt fűtésű forróvíztárolók, fali kivitelek (AQ IDE...F).....	21
Indirekt fűtésű forróvíztárolók, fali kivitelek (IDE/IND...F ErP).....	22
Indirekt fűtésű forróvíztárolók, álló kivitelek (IDE/IND...S ErP).....	23
Nagy teljesítményű, indirekt fűtésű álló forróvíztárolók (HR-N...).....	24
Nagy teljesítményű, indirekt fűtésű álló forróvíztárolók (STXL 120-160C).....	25
Nagy teljesítményű, indirekt fűtésű álló forróvíztárolók /egy hőcserélővel/ (STXL 200-300C)	26
Nagy teljesítményű, indirekt fűtésű álló forróvíztárolók (STXL 400-900C).....	27
Multienergiás (szolár) fűtésű álló tárolók (STA200-300C/C2).....	28
Multienergiás (szolár) fűtésű álló tárolók (STA400-1000C/C2).....	29
Multienergiás (szolár) fűtésű álló tárolók (AQ STA...C/C2).....	30
Külső hőcserélővel fűthető (üres) álló tárolók (HD).....	31
Hőszivattyús készülékek	32
Hőszivattyús, álló forróvíztárolók (HB...).....	33
Hőszivattyús, álló forróvíztárolók (HPT)	34
Levegő-víz fűtési/hűtési hőszivattyú (HPAW 4-16 kW)	35
Levegő-víz fűtési/hűtési hőszivattyú (HPAW 18-30 kW).....	36
Hőszivattyús rendszerek	37
Hőszivattyús rendszerek	38
Elektromos, szabad kifolyású vízmelegítők	39
Szabadkifolyású vízmelegítők, egy vízvételi hely ellátására (FT10/FTA10; MC5/MCA5).....	40
Puffertárolók.....	41
Fűtési puffertárolók (PT...ErP).....	42
Fűtési puffertárolók (AQ PT...ErP).....	43
Fűtési-hűtési puffertárolók (PT HC...)	44
Gázüzemű készülékek.....	45
Gáztüzelésű forróvíztárolók, kéményes és kémény nélküli kivitelek (GB...).....	46
Kondenzációs gázkazánok (HGK Smart..., HGK...).....	47
Napkollektorok	50
Szelektív síkkollektorok (M5-210, Prisma).....	51
Napkollektoros rendszerek.....	52
Napkollektoros rendszerek	53
Napkollektoros rendszerek (HB rendszer, szolár állomás).....	54
Utólag beépíthető fűtők	55



A termékkatalógusban szereplő elektromos, elektronikus berendezések olyan alkatrészt is tartalmaznak (pl. vezetékek), amely hulladékká válását követően veszélyes hulladéknak minősülne. Az elektromos, elektronikus berendezésekben található veszélyes anyagok a környezetre (elsősorban a talajra és a talajvízre) és az emberi egészségre káros hatást gyakorolnak, ha azokat nem a vonatkozó környezetvédelmi előírásoknak megfelelően használják, működtetik, ezért a környezet védelmében kérjük, hogy tartsa be a következő előírásokat:



EURÓPAI BIZTONSÁGI
KÖVETELMÉNYEKNEK
MEGFELEL



AZ EURÓPAI
ENERGIAHATÉKONYSÁGI
KÖVETELMÉNYEKNEK
MEGFELEL

- A hulladékká vált elektromos, elektronikus berendezést elkülönítetten kell gyűjteni, és az a települési hulladékkal együtt nem helyezhető el azonos gyűjtőedényben, továbbá települési hulladékként nem ártalmatlanítható.
- A használt és a hulladékká vált elektromos, elektronikus berendezést a forgalmazás helyén, illetve valamennyi olyan forgalmazónak, amely a használt és a hulladékká vált elektromos, elektronikus berendezéssel jellegében és funkciójában azonos elektromos, elektronikus berendezést értékesít, térítésmentesen átadhatja.
- Tevékenységével hasznos szerepet vállal az elektromos, elektronikus berendezés újrahasználatában, újrahasználatra történő előkészítésében, valamint a hulladékká vált elektromos, elektronikus berendezés mennyiségének csökkentésében, hasznosításában és az újrafeldolgozás egyéb formáiban.
- Az előbbieken felsorolt kötelezettségek, elvárások teljesítésével kapcsolatban felmerült költségeket gyártóként viseljük, és a költségek viselésére ezen nyilatkozattal is kötelezettséget vállalunk.

A termékekről és a garanciális feltételekről tájékozódjon a www.hajdurt.hu oldalon. A katalógusban szereplő képek csak illusztrációk. A HAJDU Zrt. a változtatások jogát fenntartja. Érvényes: 2024. májustól



ELEKTROMOS ZÁRTRENDSZERŰ FORRÓVÍZTÁROLÓK

Az elektromos, zártrendszerű forróvíztárolók a használati melegvíz igény kielégítésére szolgálnak. A köznyelvben bojlernek hívjuk őket. A zártrendszerű tárolós vízmelegítők tartálya acéllemezből készül, a korrózió elleni védelmet speciális, titán tartalmú tűzzománc bevonat és aktív magnézium anód biztosítja. Ezek a készülékek több vízvételi hely, illetve zuhanyzós csaptelepek ellátására alkalmasak. A készülékek hőszigetelése freonmentes, poliuretán szigetelő hab. A fémburkolatú kivitelek nanokerámias felületkezeléssel rendelkeznek.

A **zártrendszerű elektromos forróvíztárolóink HAJDU és AQUASTIC** márkajelzéssel 10 litertől 300 literig elérhetőek, különböző elhelyezési lehetőségekkel: fali függőleges, vízszintes és álló kivitelben.




hajdu
megújuló energiával!



BÁRMILYEN
CSAPTELEPPEL
FELSZERELHETŐ



TÖBB VÍZVÉTELI HELY
KISZOLGÁLÁSÁRA
ALKALMAS

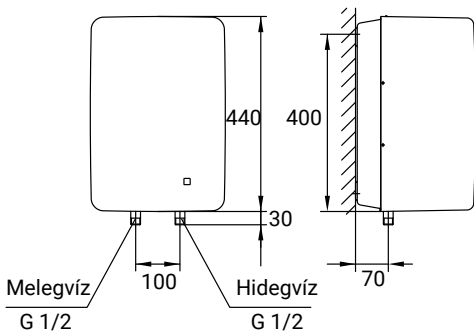


AKTÍV ANÓDOS
KORRÓZIÓ VÉDELEM

ZF10 FELSŐ ELHELYEZÉS

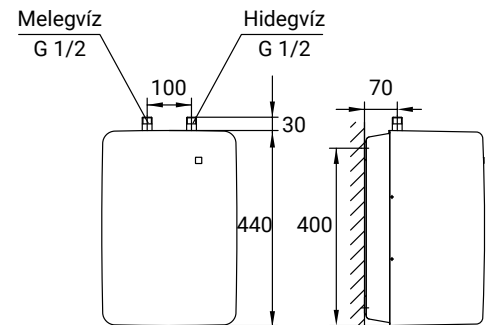


TÍPUS	ZF10	ZA10
Úrtartalom [liter]	10	
Magasság [mm]	440	
Szélesség [mm]	340	
Mélység [mm]	270	
Vízcsatlakozás	G1/2	
Névleges üzemi nyomás [MPa]	0,6	
Villamos teljesítmény [kW]	1,2	2
Felfűtési idő 15 °C-ról 65 °C-ra [perc]	30	18
Tömeg [kg]	8	
Melegvíz hőmérséklet [°C]	max. 75	max. 65
Csapolási profil	XS	XS
Energiahatékonysági osztály	C	C



**10 ÉV
GARANCIA**
2 év teljes körű
10 év tartály garancia

ZA10 ALSÓ ELHELYEZÉS



AQ10F FELSŐ ELHELYEZÉS

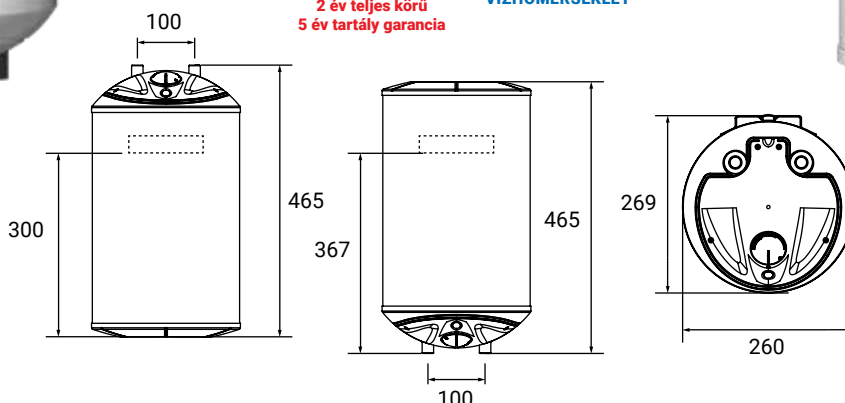


TÍPUS	AQ10F	AQ10A
Úrtartalom [liter]	10	
Villamos teljesítmény [kW]	1,6	2
Felfűtési idő 15 °C-ról 65 °C-ra [perc]	24	18
Névleges üzemi nyomás [MPa]	0,6	
Tömeg [kg]	7	
Melegvíz hőmérséklet [°C]	max. 80	
Csapolási profil	XS	XS
Energiahatékonysági osztály	C	C

**5 ÉV
GARANCIA**
2 év teljes körű
5 év tartály garancia



SZABÁLYOZHATÓ
VÍZHŐMÉRSEKLET



AQ10A ALSÓ ELHELYEZÉS





KIVÁLÓ
HŐSZIGETELÉS



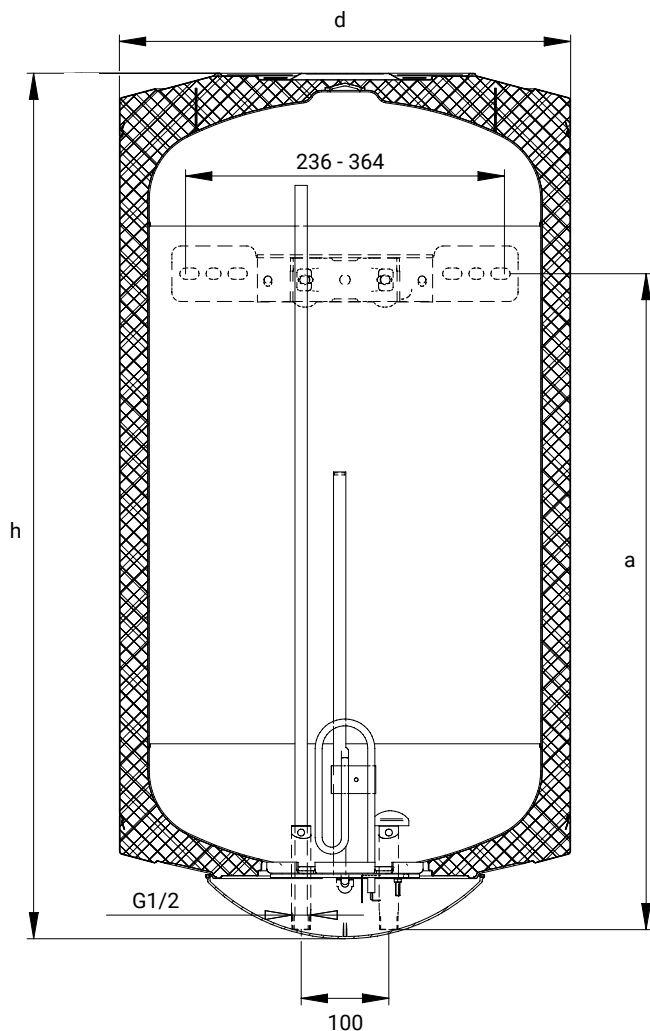
AKTÍV ANÓDOS
KORRÓZIÓ VÉDELEM



SZABÁLYOZHATÓ
VÍZHŐMÉRSÉKLET

ZÁRTRENDSZERŰ, ELEKTROMOS FORRÓVÍZTÁROLÓK, FALI FÜGGŐLEGES KIVITELEK

Z...ErP



10 ÉV
GARANCIA

2 év teljes körű
10 év tartály garancia

TÍPUS		Z30ErP	Z50ErP	Z80ErP	Z100ErP	Z120ErP	Z150ErP	Z200ErP
Úrtartalom	[liter]	30	50	80	100	120	150	200
h	[mm]	548	550	720	870	1000	1195	1510
d	[mm]	410			515			544
a	[mm]	350	350	510	580	760	960	1240
Vízcsatlakozás	[mm]	G1/2						
Névleges üzemi nyomás	[MPa]	0,6						
Villamos teljesítmény	[kW]	1,8						
Felfűtési idő 15°C-ról 65°C-ra	[h]	1,0	1,8	2,8	3,5	4,2	5,3	5,3
Tömeg	[kg]	16	20	25	33	33	39	53
Melegvíz hőmérséklete	[°C]	max. 80						
Csapalási profil		S	M	M	M	L	L	L
Energihatékonysági osztály		C	C	C	C	C	C	C

ZÁRTRENDSZERŰ, ELEKTROMOS FORRÓVÍZTÁROLÓK, FALI FÜGGŐLEGES KIVITELEK



KIVÁLÓ
HŐSZIGETELÉS



AKTÍV ANÓDOS
KORROZÓ VÉDELEM

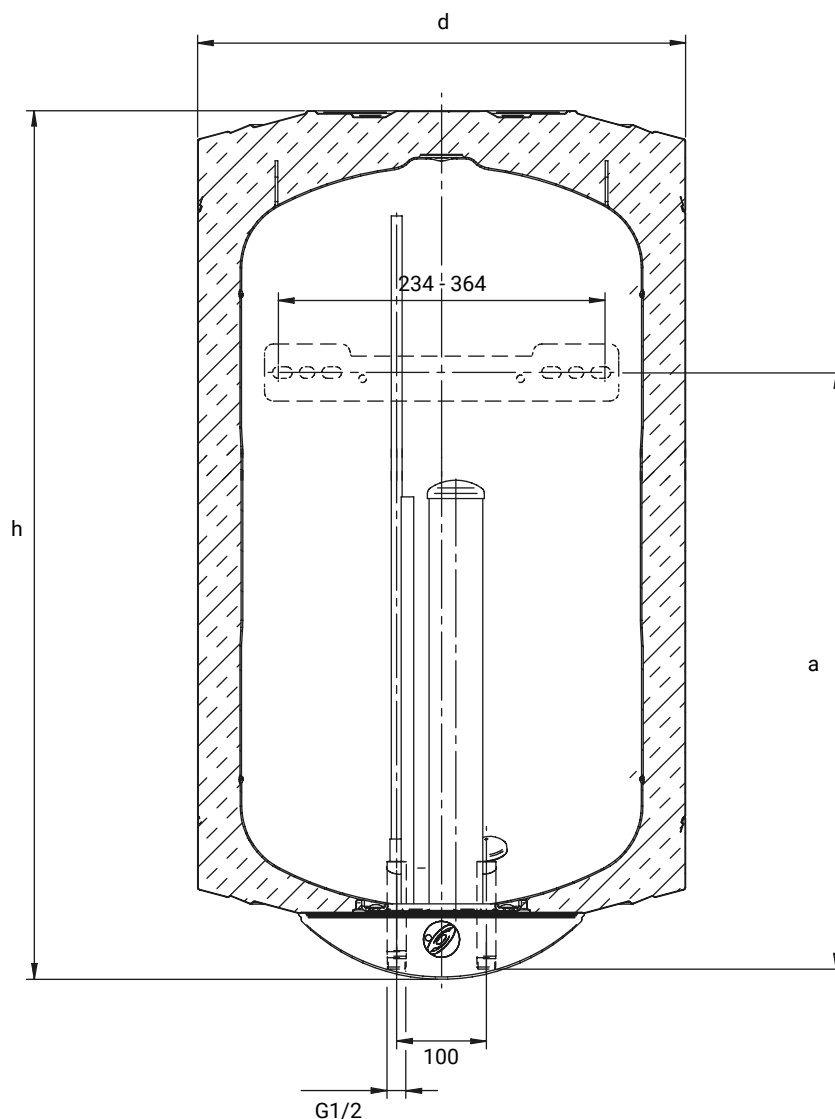


SZABÁLYOZHATÓ
VÍZHŐMÉRSÉKLET



KERÁMIA FŰTŐBETÉT,
MINIMÁLIS VÍZKÉP-
ZŐDÉS, HOSSZABB
ÉLETTARTAM

Z...C ErP



10 ÉV
GARANCIA

2 év teljes körű
10 év tartály garancia

TÍPUS	Z 30 C ErP	Z 50 C ErP	Z 80 C ErP	Z 100 C ErP	Z 120 C ErP	Z 150 C ErP	Z 200 C ErP
Úrtartalom [liter]	30	50	80	100	120	150	200
h [mm]	548	550	720	870	1000	1195	1510
d [mm]	410	515			544		544
a [mm]	350		510	580	760	960	1240
Vízcsatlakozás [mm]	G1/2						
Névleges üzemi nyomás [MPa]	0,6						
Villamos teljesítmény [kW]	1,2			1,8			2,4
Felfűtési idő 15°C-ról 65°C-ra [h]	1,6	2,6	2,8	3,5	4,2	5,3	5,3
Tömeg [kg]	17	23	28	33	37	43	55
Melegvíz hőmérséklete [°C]	max. 80						
Csapolási profil	S	M	M	M	L	L	L
Energiahatékonysági osztály	B	C	C	C	C	C	C

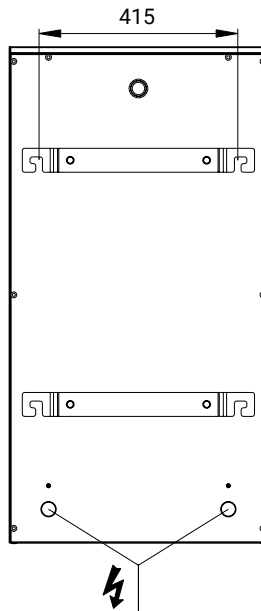
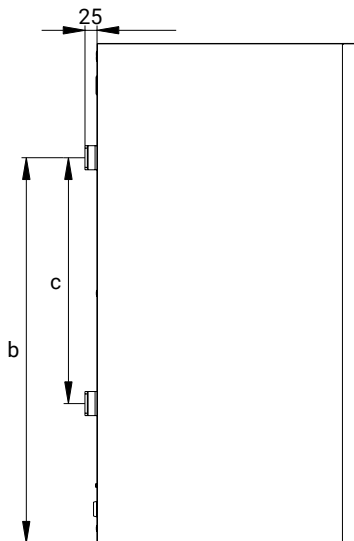
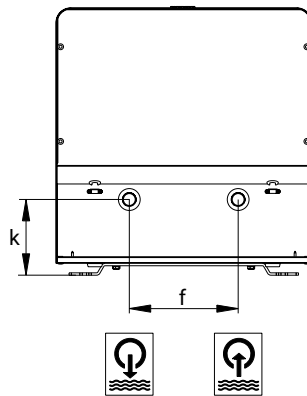
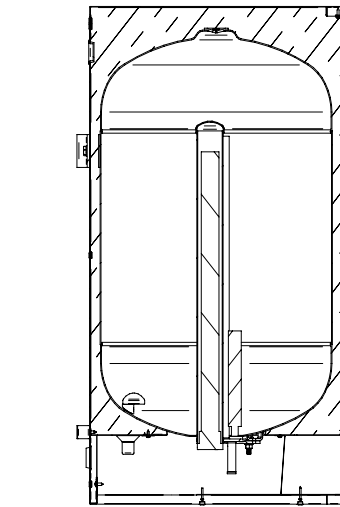


SMART CONTROL

KERÁMIA FŰTŐBETÉT,
MINIMÁLIS VÍZKÓKÉP-
ZŐDÉS, HOSSZABB
ÉLETTARTAMKIVÁLÓ
HŐSZIGETELÉS

ZÁRTRENDSZERŰ, ELEKTROMOS FORRÓVÍZTÁROLÓK, FALI FÜGGŐLEGES KIVITELEK

CUBE

**10ÉV
GARANCIA**2 év teljes körű
10 év tartály garancia

C...S

TÍPUS		C50S	C80S	C120S	C150S	C200S
Úrtartalom	[liter]	50	80	120	150	200
Magasság	[mm]	587	757	1037		1324
Szélesség	[mm]	490			540	
Mélység	[mm]	490			540	
b	[mm]	367	537	817	800	1090
c	[mm]	-			510	802
f	[mm]	100			230	
k	[mm]	100			160	
Vízcsatlakozás		G1/2			G3/4	
Névleges üzemi nyomás	[MPa]	0,6				
Villamos teljesítmény	[kW]	1,2	2,4			
Felfűtési idő 15°C-ról 65°C-ra	[h]	2,63	2,11	3,16	3,95	5,27
Tömeg	[kg]	24	38	49	56	68
Melegvíz hőmérséklete	[°C]	max. 75				
Csapolási profil		M	M	M	L	L
Energhatékonyági osztály		B	B	B	C	C

ZÁRTRENDSZERŰ, ELEKTROMOS FORRÓVÍZTÁROLÓK, FALI FÜGGŐLEGES KIVITELEK



SMART
CONTROL



KERÁMIA FŰTŐBETÉT,
MINIMÁLIS VÍZKŐKÉP-
ZŐDÉS, HOSSZABB
ÉLETTARTAM



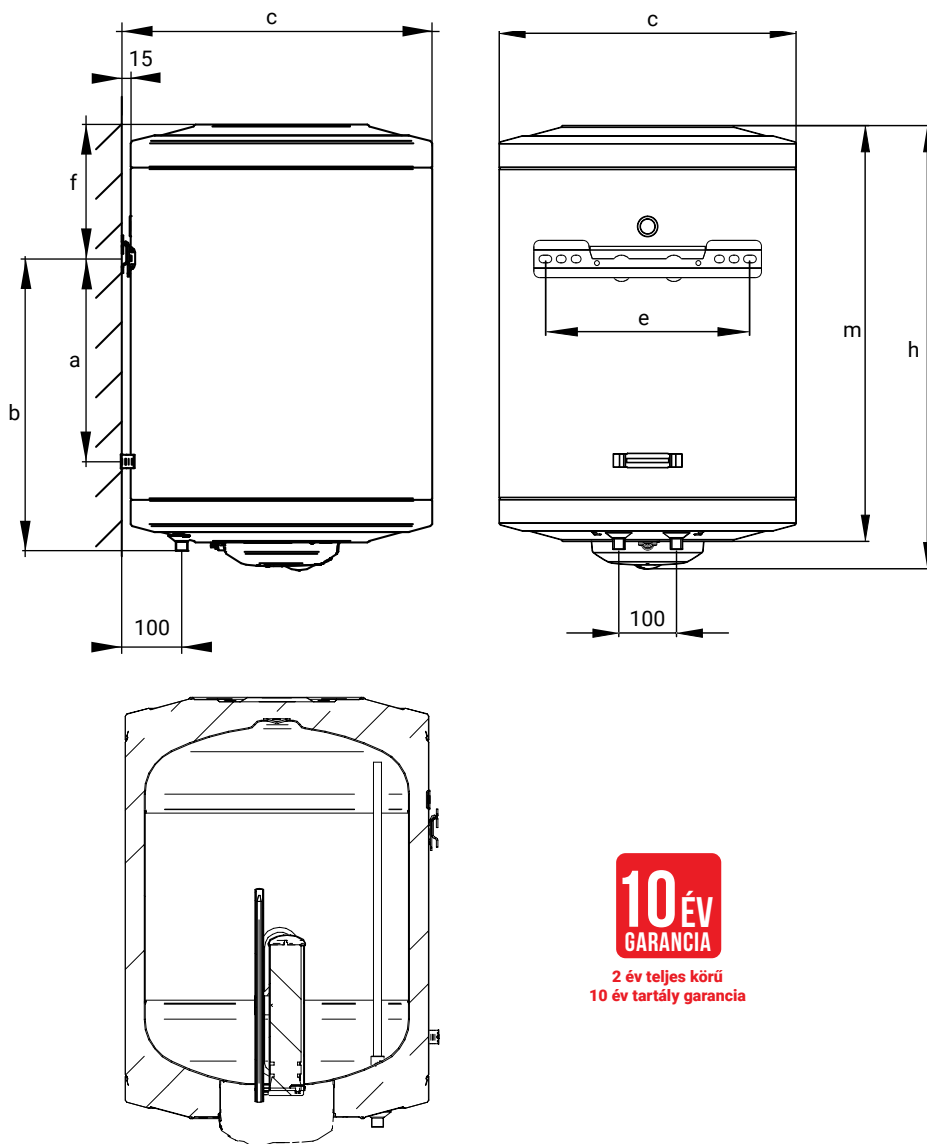
KIVÁLÓ
HŐSZIGETELÉS

hajdu

SMART



Z...SMART



10 ÉV
GARANCIA

2 év teljes körű
10 év tartály garancia

TÍPUS	Z30SMART	Z50SMART	Z80SMART	Z120SMART	Z150SMART	Z200SMART	
Úrtartalom [liter]	30	50	80	120	150	200	
Magasság (h) [mm]	552	592	762	1039	1237	1492	
Átmérő [mm]	410	515					
Vízcsatlakozás	G1/2						
a [mm]	200	194	354	606	806	1086	
b [mm]	355	347	507	757	957	1237	
c [mm]	424	530					
e [mm]	236-364						
f [mm]	167	211	221	249	246	221	
m [mm]	505	545	715	992	1190	1454	
Névleges üzemi nyomás [MPa]	0,6						
Villamos teljesítmény [kW]				1,8	2,4		
Felfűtési idő 15°C-ról 65°C-ra [h]	0,9	1,8	2,9	4,2	4,3	5,5	
Tömeg [kg]	17	20	24	33	38	50	
Melegvíz hőmérséklete [°C]	max. 75						
Csapolási profil	S	M	M	L	L	L	
Energiahatékonysági osztály	B	B	B	C	C	C	



KIVÁLÓ
HŐSZIGETELÉS



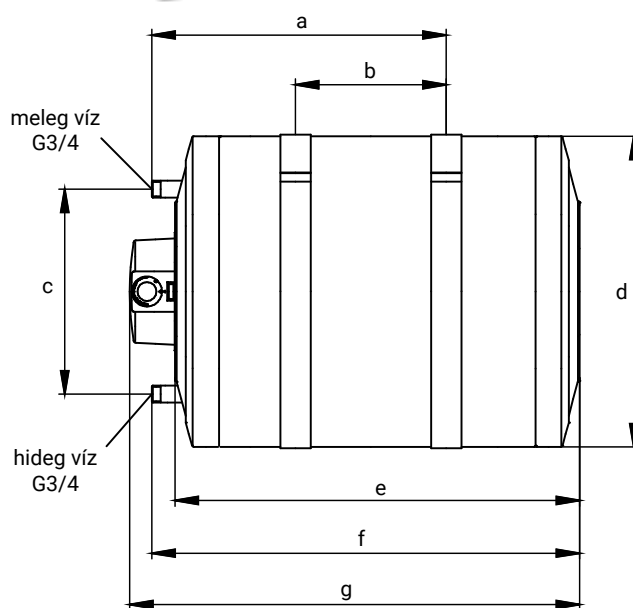
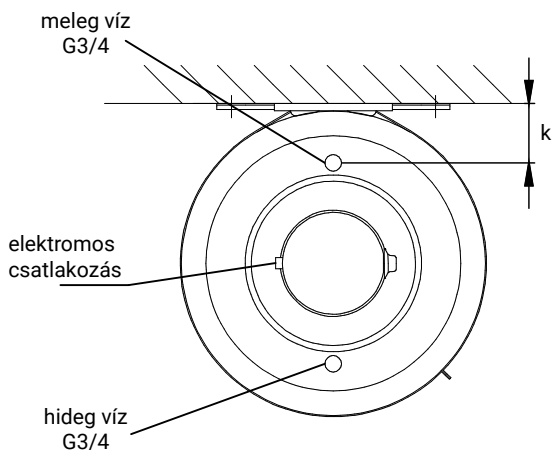
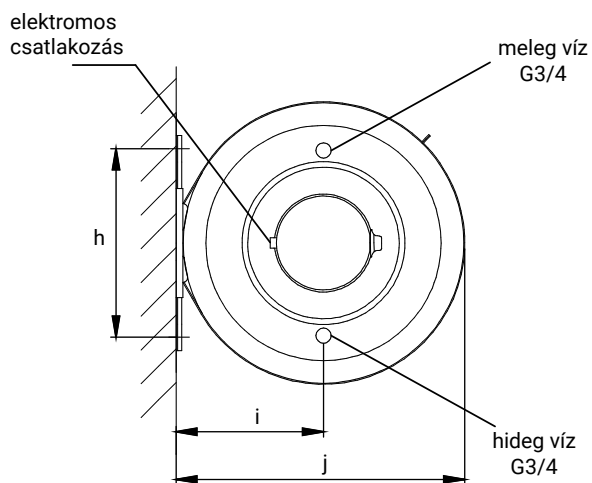
AKTÍV ANÓDOS
KORRÓZIÓ VÉDELEM



SZABÁLYOZHATÓ
VÍZHŐMÉRSÉKLET

ZÁRTRENDSZERŰ, ELEKTROMOS FORRÓVÍZTÁROLÓK, FALI FÜGGŐLEGES KIVITELEK

ZV...ErP



10 ÉV
GARANCIA

2 év teljes körű
10 év tartály garancia

- A készülékek felszerelhetők jobbos vagy balos kivitelben, falra vagy mennyezetre.

TÍPUS	ZV80ErP	ZV120ErP	ZV150ErP	ZV200ErP	
Úrtartalom	[liter]	80	120	150	200
g	[mm]	775	1055	1255	1345
d	[mm]	515		544	595
a	[mm]	500	750	1035	1050
b	[mm]	250	500	800	
c	[mm]	384		375	
e	[mm]	690	970	1170	1260
f	[mm]	725	1005	1205	1298
h	[mm]	300	350	360	440
i	[mm]	273		288	314
j	[mm]	528		557	608
k	[mm]	81		96	123
Vízcsatlakozás	G3/4				
Névleges üzemi nyomás	[MPa]	0,6			
Villamos teljesítmény	[kW]	1,2	1,8	2,4	
Felfűtési idő 15°C-ról 65°C-ra	[h]	4,2		4,0	5,3
Tömeg	[kg]	29	36	47	53
A melegvíz hőmérséklete	[°C]	szabályozható, max. 80			
Csapolási profil		M	L	L	XL
Energiahatékonysági osztály		C	C	C	C



KERÁMIA FŰTŐBETÉT,
MINIMÁLIS VÍZKÖKÉP-
ZŐDÉS, HOSSZABB
ÉLETTARTAM

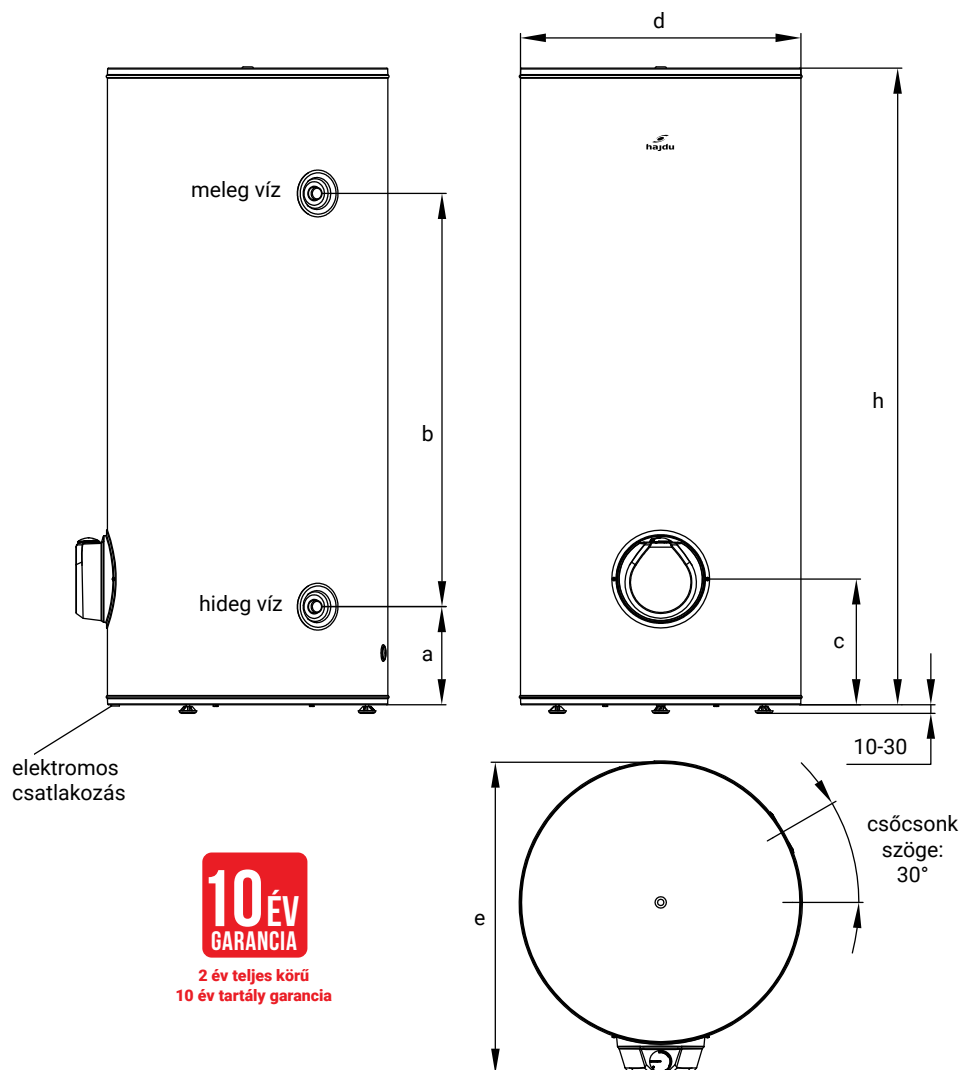


GAZDASÁGOSAN
SZABÁLYOZHATÓ
VÍZHŐMÉRSÉKLET,
FAGYVÉDELEM



1 ÉS 3 FÁZISRA IS
KÖTHETŐ

Z...S ErP



10 ÉV
GARANCIA

2 év teljes körű
10 év tartály garancia

TÍPUS		Z150S ErP	Z200S ErP	Z300S ErP
Úrtartalom	[liter]	150	200	300
h	[mm]	1035	1330	1500
d	[mm]	595		660
a	[mm]	231		
b	[mm]	510	803	972
c	[mm]	317	296	
e	[mm]	669	734	
Vízcsatlakozás		G3/4		
Névleges üzemi nyomás	[MPa]	0,6		
Villamos telj. 1 fázisú bekötés	[W]	2400		3200
Felfűtési idő 15°C-ról 65°C-ra	[h]	4	5,3	6
Villamos telj. 3 fázisú bekötés	[W]	3x800		3x1066
Felfűtési idő 15°C-ról 65°C-ra	[h]	4	5,3	6
Tömeg	[kg]	50	61	84
A melegvíz hőmérséklete	[°C]	max. 75		
Csapolási profil		L	XL	XL
Energiatartékonysági osztály		C	C	C



SZABÁLYOZHATÓ
VÍZHŐMÉRSÉKLET



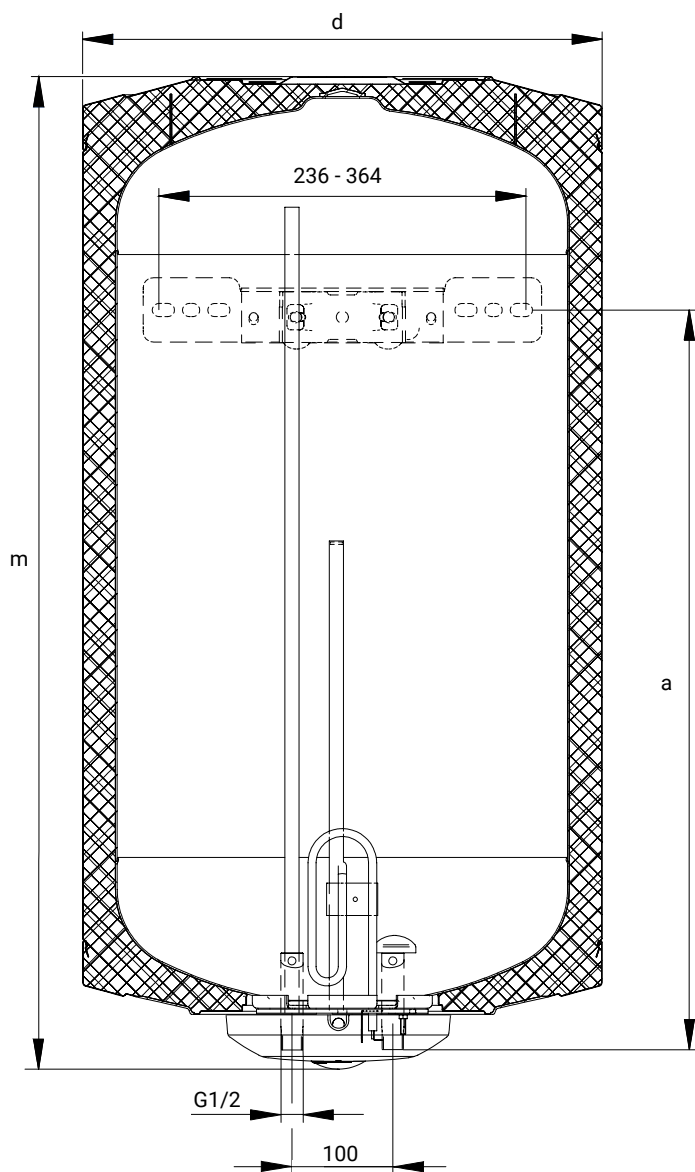
AKTÍV ANÓDOS
KORRÓZIÓ VÉDELEM



TÖBB VÍZVÉTELI HELY
KISZOLGÁLÁSÁRA
ALKALMAS

ZÁRTRENDSZERŰ, ELEKTROMOS FORRÓVÍZTÁROLÓK, FALI FÜGGŐLEGES KIVITELEK

AQ ECO...ErP



**5 ÉV
GARANCIA**

2 év teljes körű
5 év tartály garancia



TÍPUS		AQ ECO 30 ErP	AQ ECO 50 ErP	AQ ECO 80 ErP	AQ ECO 100 ErP	AQ ECO 120 ErP	AQ ECO 150 ErP	AQ ECO 200 ErP
Úrtartalom	[liter]	30	50	80	100	120	150	200
m	[mm]	540	527	697	847	977	1172	1447
d	[mm]	410	496					
a	[mm]	343	340	500	570	750	950	1230
Vízcsatlakozás		G1/2						
Névleges üzemi nyomás	[MPa]	0,6						
Villamos teljesítmény	[kW]	1,8						
Felfűtési idő 15°C-ról 65°C-ra	[h]	1	1,8	2,8	3,5	4,2	5,3	
Tömeg	[kg]	16	20	26	30	32	39	49
Melegvíz hőmérséklet	[°C]	max. 80	max. 60	max. 70				
Csapolási profil		S	M	M	L	L	L	L
Energiahatékonysági osztály		C	C	C	C	C	C	C

ZÁRTRENDSZERŰ, ELEKTROMOS FORRÓVÍZTÁROLÓK, FALI FÜGGŐLEGES KIVITELEK



SZABÁLYOZHATÓ
VÍZHŐMÉRSÉKLET

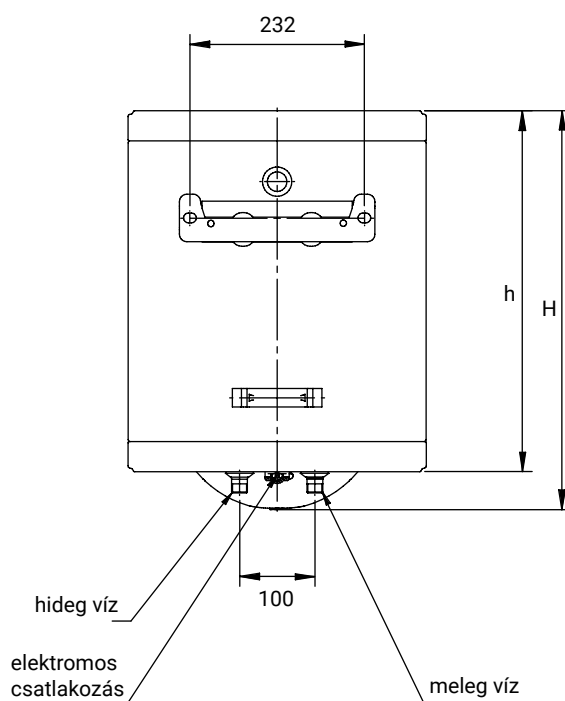
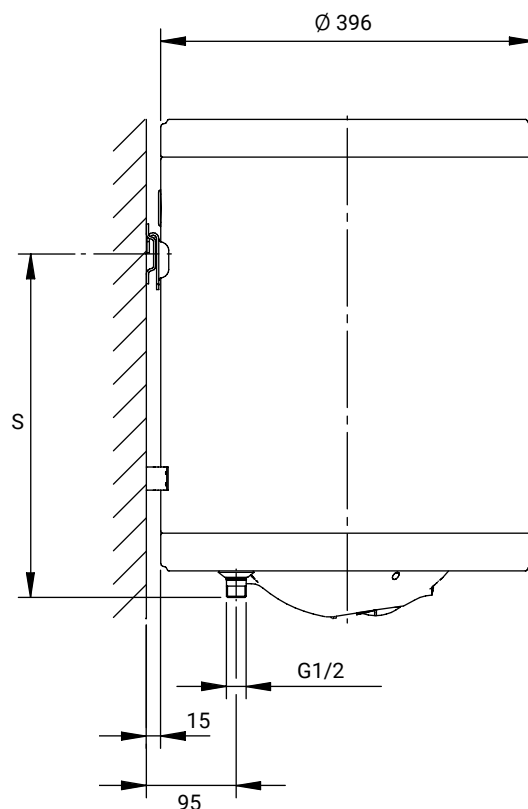


AKTÍV ANÓDOS
KORRÓZIÓ VÉDELEM



TÖBB VÍZVÉTELI HELY
KISZOLGÁLÁSÁRA
ALKALMAS

AQ...ECO SLIM



TÍPUS		AQ 30 ECO SLIM	AQ 50 ECO SLIM	AQ 80 ECO SLIM
Úrtartalom	[liter]	30	50	80
H	[mm]	530	744	1054
h	[mm]	479	693	1003
Átmérő	[mm]	396		
S	[mm]	365	579	889
Vízcsatlakozás		G1/2		
Névleges üzemi nyomás	[MPa]	0,6		
Villamos teljesítmény	[kW]	1,8		
Felfűtési idő 15°C-ról 65 °C-ra	[h]	1	1,8	2,8
Tömeg	[kg]	16	20	28
Melegvíz hőmérséklet	[°C]	max. 60		max. 70
Csapolási profil		S	M	M
Energiahatékonysági osztály		C		

5 ÉV
GARANCIA

2 év teljes körű
5 év tartály garancia

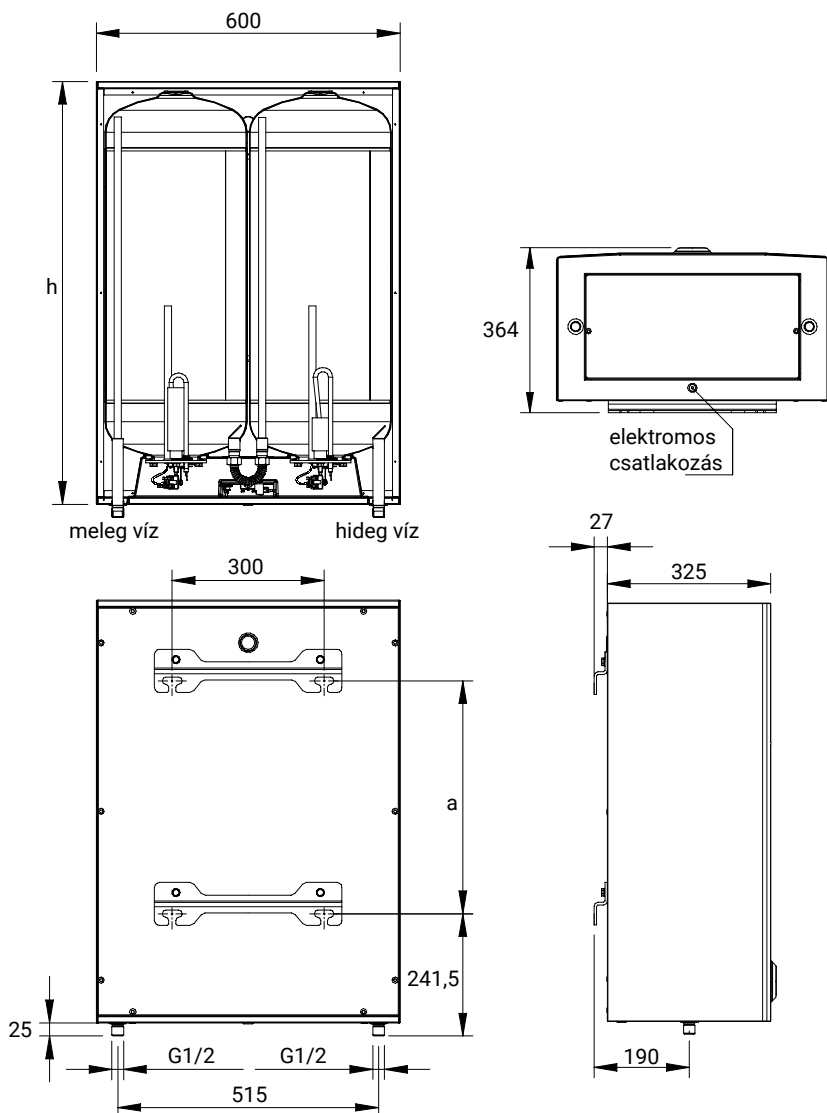
ZÁRTRENDSZERŰ, ELEKTROMOS FORRÓVÍZTÁROLÓK, FALI FÜGGŐLEGES/VÍZSZINTES KIVITELEK

FÜGGŐLEGESEN ÉS
VÍZSZINTESEN
EGYARÁNT ELHELYEZHETŐ

LAPOS
KÉSZÜLÉK

GYORS
VÍZMELEGÍTÉS

AQUASTIC
FLAT



AQ F...ErP

7 ÉV
GARANCIA

2 év teljes körű
7 év tartály garancia

TÍPUS		AQ F50 ErP	AQ F80 ErP	AQ F120 ErP
Úrtartalom	[liter]	50	80	120
h	[mm]	585	835	1135
a	[mm]	210	460	790
Vízcsatlakozás		G1/2		
Névleges üzemi nyomás	[MPa]	0,6		
Villamos teljesítmény 1~	[kW]	1,2+0,8		
Felfűtési idő 15°C-ról 65°C-ra (függőleges)	[h]	1,58	2,53	3,79
Tömeg	[kg]	30	44	51
Melegvíz hőmérséklete	[°C]	max. 75		
Csapolási profil		M		L
Energiahatékonysági osztály		C		



hajdu

megújuló energiával!



INDIREKT FŰTÉSŰ FORRÓVÍZTÁROLÓK

Az **indirekt fűtésű forróvíztárolók** 75-1000 liter űrtartalommal kerülnek forgalomba. A tartályban található hőcserélő csőháló fűti fel a tartályban lévő használati melegvizet.

Falra szerelhető: **F változatok** és álló kivitelben: **S változatok** készülnek.

Az elektromos fűtőbetéttel ellátott típusok előnye, hogy használati melegvizet biztosítanak kazán vagy napkollektor nélkül is. A hőmérséklet szabályzó segítségével beállíthatja az elektromos fűtőtest által előállított melegvíz hőmérsékletét.

A **nagy teljesítményű tárolók**, amelyek alkalmasak bármilyen hőtermelő eszközzel való felfűtésre, de a nagy felületű hőcserélőjüknek köszönhetően különösen célszerűek kondenzációs kazánokhoz és alacsony hőmérsékletű fűtési rendszerekhez. Anódállapot kijelzővel és folyadék-tenziós hőmérséklet szabályozóval rendelkeznek. A **nagy teljesítményű STXL** típusú tartályokat kifejezetten hőszivattyús rendszerekhez ajánljuk.

A **multienergias, nagy űrtartalmú szolár** tartályokban, típustól függően, a tartály alsó harmadában, illetve alsó és felső harmadában is található egy hőcserélő, ami felfűti a tartályban lévő használati melegvizet. A tartályba elektromos fűtőtest is beszerelhető.

A **külső hőcserélővel fűthető tárolók**, intézményi, társasházi hőközpontokba, távhőellátási alközpontokba ajánlottak. A melegvíz előállítás átfolyós üzemmódban történik, a tárolónak csúcsigény csillapító, kiegyenlítő szerepe van. A termékcsalád mindegyike nagy nyomásállóságú és nagy átmérőjű (1"-os) átmérőjű csatlakozással rendelkezik.



hajdu
megújuló energiával!





24 kW
TELJESÍTMÉNY



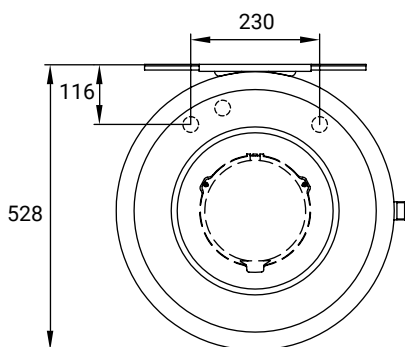
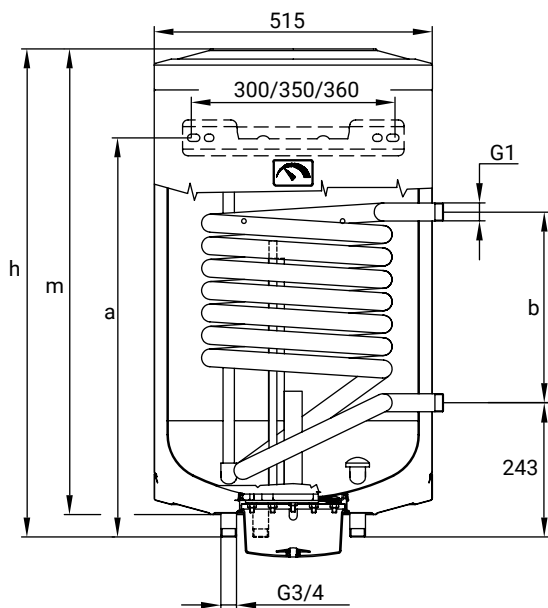
ELEKTROMOS
KIEGÉSZÍTŐ
FŰTÉSSEL



KÜLSŐ
HŐTERMELŐRŐL
FELFŰTHETŐ

INDIREKT FŰTÉSŰ FORRÓVÍZTÁROLÓK, FALI KIVITELEK

AQ IDE...F



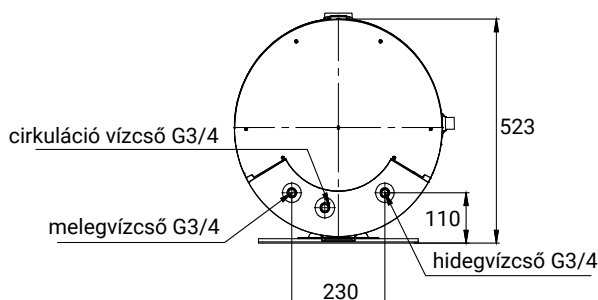
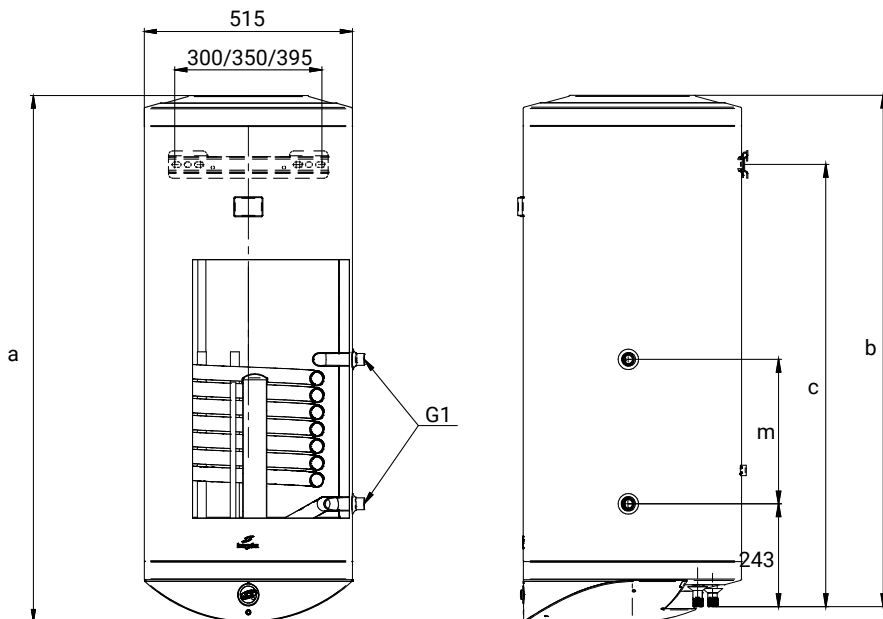
5 ÉV
GARANCIA

2 év teljes körű
5 év tartály garancia

TÍPUS	elektromos kiegészítő fűtéssel	AQ IDE75F	AQ IDE100F	AQ IDE120F	AQ IDE150F	AQ IDE200F
Úrtartalom	[liter]	75	100	120	150	200
h	[mm]	750	906	1036	1245	1506
a	[mm]	500	570	1050		
b	[mm]	260	340			
m	[mm]	670	840	970	1170	1431
Vízcsatlakozás		G3/4				
Névleges üzemi nyomás	[MPa]	0,6				
Cirkulációs csomák		G3/4				
Villamos teljesítmény	[kW]	2,4				
Hőcserélő felülete	[m ²]	0,615	0,81			
Hőcserélő csatlakozás		G1				
Hőcserélő áramlási ellenállása (max.)	[mbar]	82				
Tartós teljesítmény	[liter/h]	450	590			
Tartós teljesítmény	[kW]	18,5	24			
A melegvíz hőmérséklete	[°C]	max. 73				
Tömeg	[kg]	39	45	49	57	64
Tárolási veszteség	[W]	48	52	62	69	82
Energiahatékonysági osztály		C				
Fűtőbetét cikkszám		6297129607				

A teljesítményadatok 80 °C előremenő, 60 °C tárolási és 45/10 °C HMV hőmérséklet mellett érvényesek.

IDE/IND...F ERP



**10 ÉV
GARANCIA**

2 év teljes körű
10 év tartály garancia

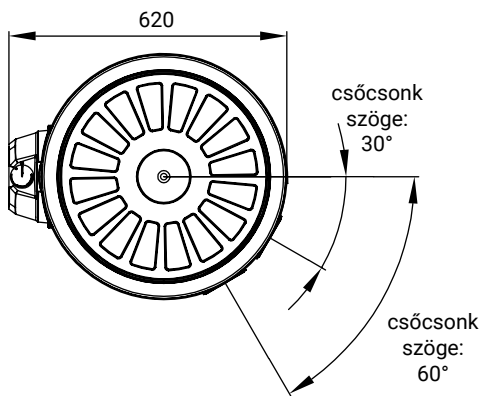
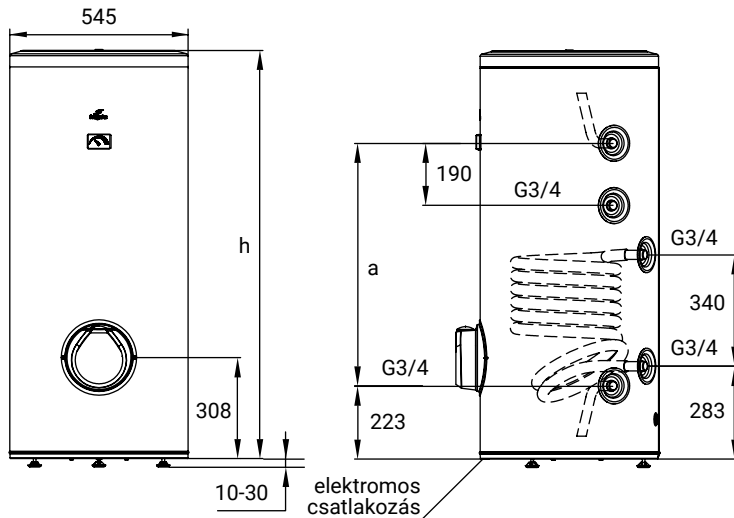
TÍPUS	elektromos kiegészítő fűtéssel elektromos kieg. fűtés nélkül	IDE75F ErP	IDE100F ErP	IDE150F ErP	IDE200F ErP
		IND75F ErP	IND100F ErP	IND150F ErP	IND200F ErP
Űrtartalom	[liter]	75	100	150	200
a	[mm]	745	905	1235	1505
b	[mm]	710	870	1200	1474
c	[mm]	500	570	1050	
m	[mm]	260	340		
Vízcsatlakozás		G3/4			
Névleges üzemi nyomás	[MPa]	0,6			
Villamos teljesítmény (IDE kivitelnél)	[kW]	2,4			
Hőcserélő felülete	[m ²]	0,615	0,81		
Hőcserélő csatlakozás		G1			
Hőcserélő áramlási ellenállása (max.)	[mbar]	82			
Tartós teljesítmény	[liter/h]	450	590		
Tartós teljesítmény	[kW]	18,5	24		
Tömeg	[kg]	40/39	48/44	56/55	67/66
Tárolási veszteség	[W]	42	68	70	83
Energihatékonysági osztály		C			
Fűtőbetét cikkszám		6104550320 (IND...F ErP típusokhoz)			

A teljesítményadatok 80 °C előremenő, 60 °C tárolási és 45/10 °C HMV hőmérséklet mellett érvényesek.

24kW24 kW
TELJESÍTMÉNYCIRKULÁCIÓS
CSONKIDE...S ERP TÍPUS
SPECIÁLIS KERÁMIA
FŰTŐTESTTEL

INDIREKT FŰTÉSŰ FORRÓVÍZTÁROLÓK, ÁLLÓ KIVITELEK

IDE/IND...S ErP

**10 ÉV
GARANCIA**2 év teljes körű
10 év tartály garancia

TÍPUS	elektromos kiegészítő fűtéssel		IDE100S ErP	IDE150S ErP	IDE200S ErP
	elektromos kieg. fűtés nélkül		IND100S ErP	IND150S ErP	IND200S ErP
Úrtartalom	[liter]		100	150	200
h	[mm]		920	1245	1520
a	[mm]		415	740	1015
Vízcsatlakozás				G3/4	
Névleges üzemi nyomás	[MPa]			0,6	
Villamos teljesítmény (IDE kivételnél)	[kW]			2,4	
Hőcserélő felülete	[m ²]			0,81	
Hőcserélő csatlakozás				G3/4	
Hőcserélő áramlási ellenállása (max.)	[mbar]			82	
Tartós teljesítmény	[liter/h]			590	
Tartós teljesítmény	[kW]			24	
Tömeg	[kg]		55/54	66/64	76/74
Tárolási veszteség	[W]		53	75	79
Energiahatékonysági osztály				C	
Fűtőbetét cikkszám			6104550319 (IND...S ErP típusokhoz)		

A teljesítményadatok 80 °C előremenő, 60 °C tárolási és 45/10 °C HMV hőmérséklet mellett érvényesek.

NAGY TELJESÍTMÉNYŰ, INDIREKT FŰTÉSŰ ÁLLÓ FORRÓVÍZTÁROLÓK



ANÓDFOGYÁS
KIJELEZŐVEL

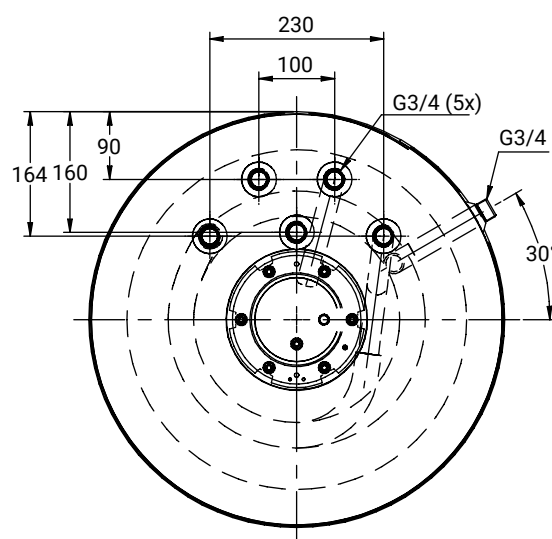
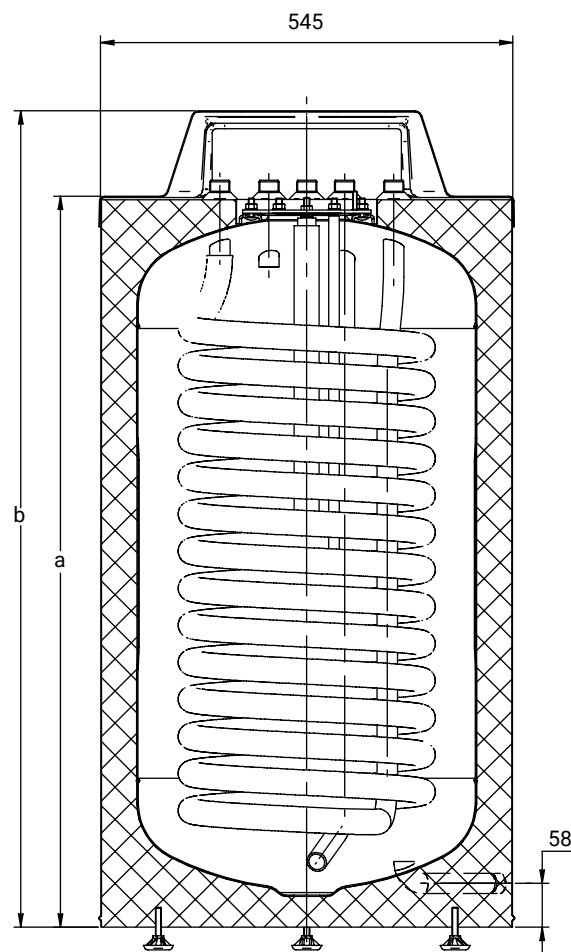


LEERESZTŐ
CSONKKAL



42kW
TELJESÍTMÉNY

HR-N



TÍPUS		HR-N30	HR-N40
Úrtartalom	[liter]	120	160
b	[mm]	1080	1275
a	[mm]	967	1162
Vízcsatlakozás		G3/4	
Leeresztő csonek		G3/4 külső menet	
Névleges üzemi nyomás	[MPa]	0,6	
Hőcserélő felülete	[m ²]	1,4	
Hőcserélő csatlakozás		G3/4 külső menet	
Hőcserélő áramlási ellenállása (max.)	[mbar]	120	
Tartós teljesítmény	[liter/h]	1030	
Tartós teljesítmény *	[kW]	42	
Tömeg	[kg]	64	70
Tárolási veszteség	[W]	41	49
Energhatékonyossági osztály		B	

* A teljesítményadatok 80 °C előre menő, 60 °C tárolási és 45/10 °C HMV hőmérséklet mellett érvényesek.

10 ÉV
GARANCIA

2 év teljes körű
10 év tartály garancia



EXTRA NAGY
HŐCSERÉLŐ
FELÜLET



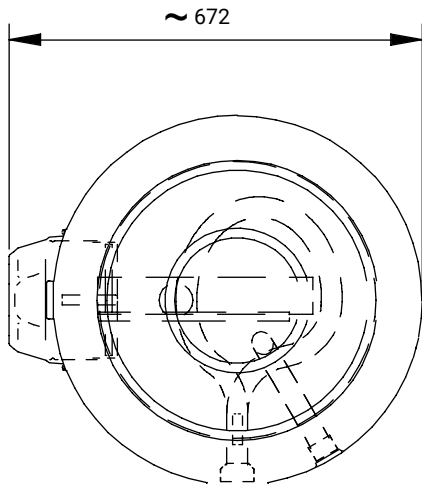
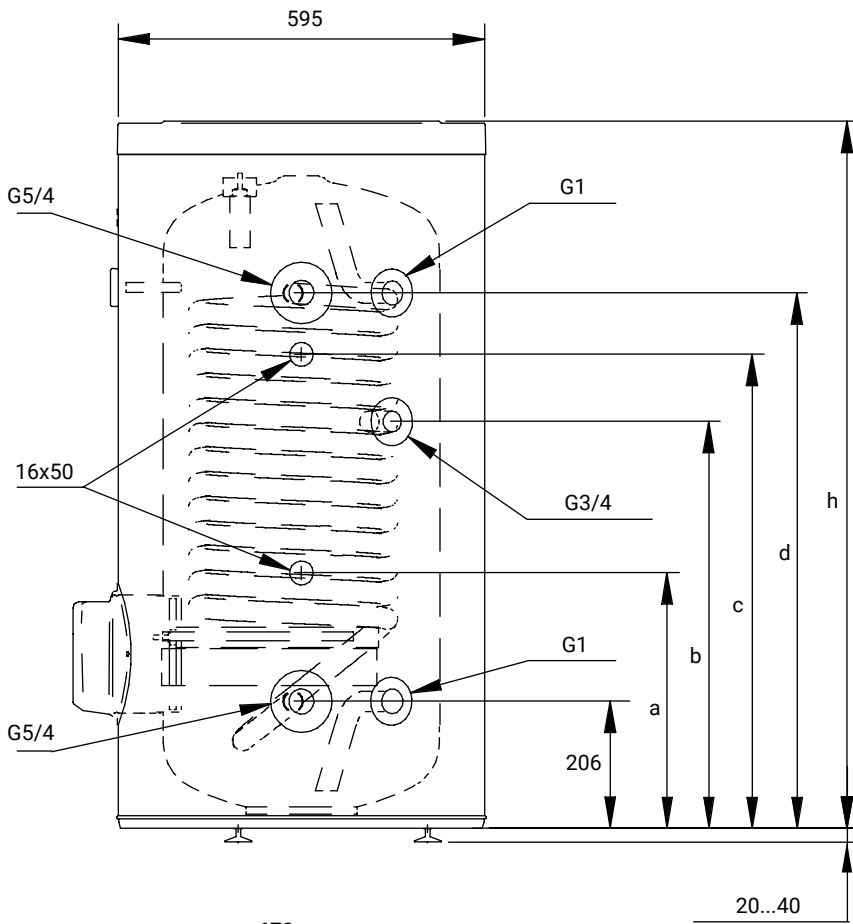
KERÁMIA PÓTFŰTÉS
BESZERELHETŐ



KIVÁLÓ
HŐSZIGETELÉS

NAGY TELJESÍTMÉNYŰ, INDIREKT FŰTÉSŰ ÁLLÓ FORRÓVÍZTÁROLÓK

STXL...C



**10 ÉV
GARANCIA**
2 év teljes körű
10 év tartály garancia

TÍPUS		STXL 120C	STXL 160C
Úrtartalom	[liter]	120	160
h	[mm]	1150	1390
d	[mm]	870	1110
c	[mm]	770	1010
b	[mm]	661	821
a	[mm]	415	495
Vízcsatlakozás		G1	
Névleges üzemi nyomása	[MPa]	1	
Cirkulációs csomák csatlakozása		G3/4	
Hőcserélő felülete	[m ²]	1,44	2,05
Hőcserélő csatlakozás		G5/4	
Tömeg	[kg]	88	107
Tárolási veszteség	[W]	50	57
Energiahatékonysági osztály		B	B
Fűtőbetét cikkszám		6104550274	

NAGY TELJESÍTMÉNYŰ, INDIREKT FŰTÉSŰ ÁLLÓ FORRÓVÍZTÁROLÓK (EGY HŐCSERÉLŐVEL)



EXTRA NAGY
HŐCSERÉLŐ
FELÜLET

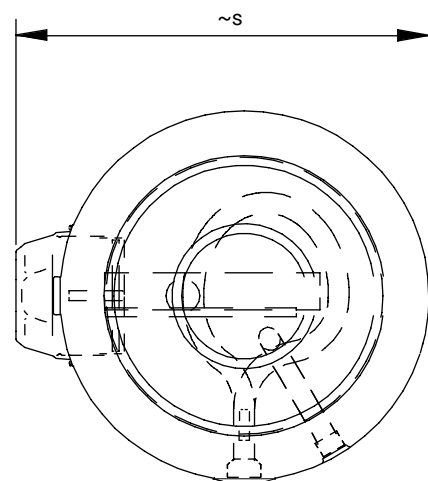
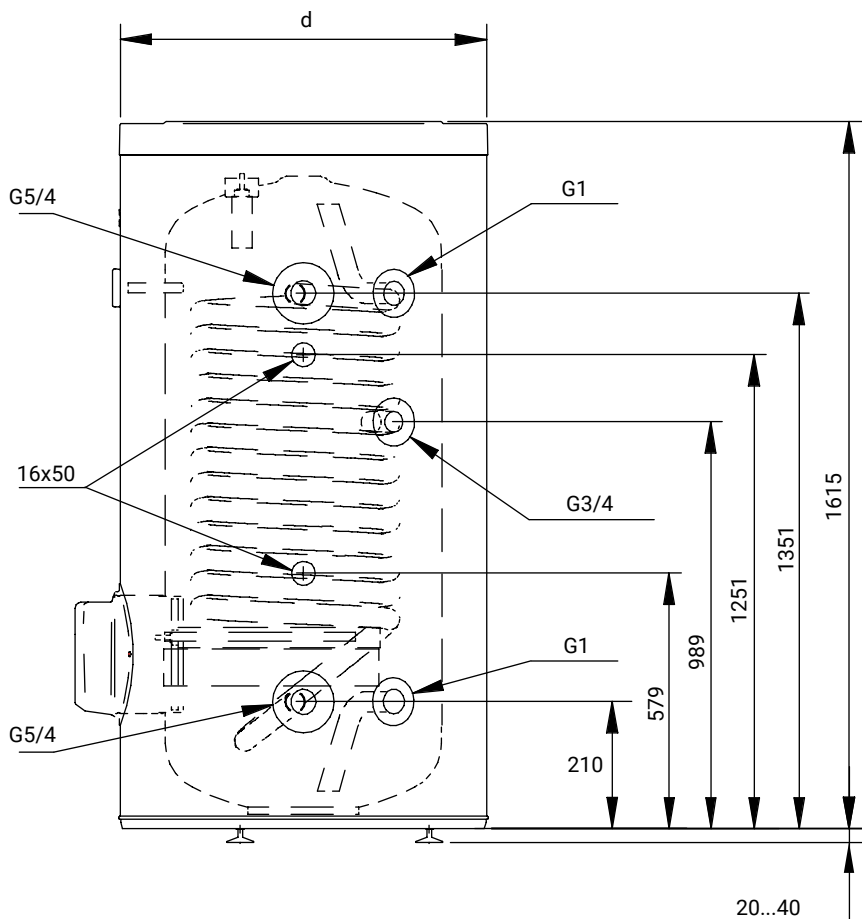


KERÁMIA PÓTFŰTÉS
BESZERELHETŐ



KIVÁLÓ
HŐSZIGETELÉS

STXL...C



TÍPUS		STXL 200C	STXL 300C
Űrtartalom	[liter]	200	300
d (átmérő)	[mm]	550	663
s	[mm]	625	740
Magasság	[mm]	1615	
Vízcsatlakozás		G1	
Névleges üzemi nyomása	[MPa]	1	
Cirkulációs csanak csatlakozása		G3/4	
Hőcserélő felülete	[m ²]	2,6	3,6
Hőcserélő csatlakozás		G5/4	
Tömeg	[kg]	111	145
Tárolási veszteség	[W]	78	83
Energiahatékonysági osztály		C	C
Fűtőbetét cikkszám		6104550274	

10 ÉV
GARANCIA
2 év teljes körű
10 év tartály garancia



CIRKULÁCIÓS
CSONK



SZABÁLYOZHATÓ
VÍZHŐMÉRSEKLET

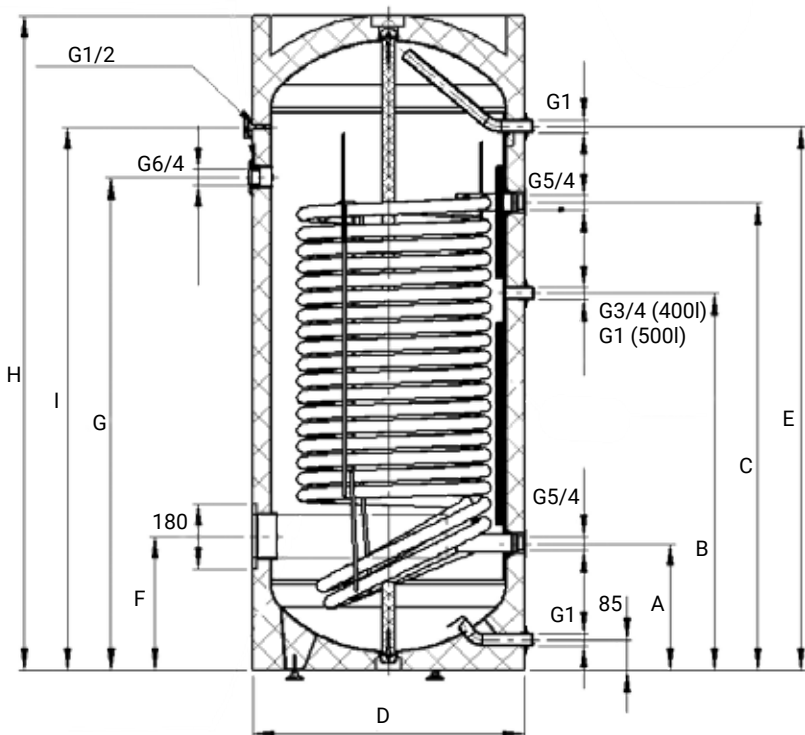


42kW
TELJESÍTMÉNY

NAGY TELJESÍTMÉNYŰ, INDIREKT FŰTÉSŰ ÁLLÓ FORRÓVÍZTÁROLÓK

STXL...C

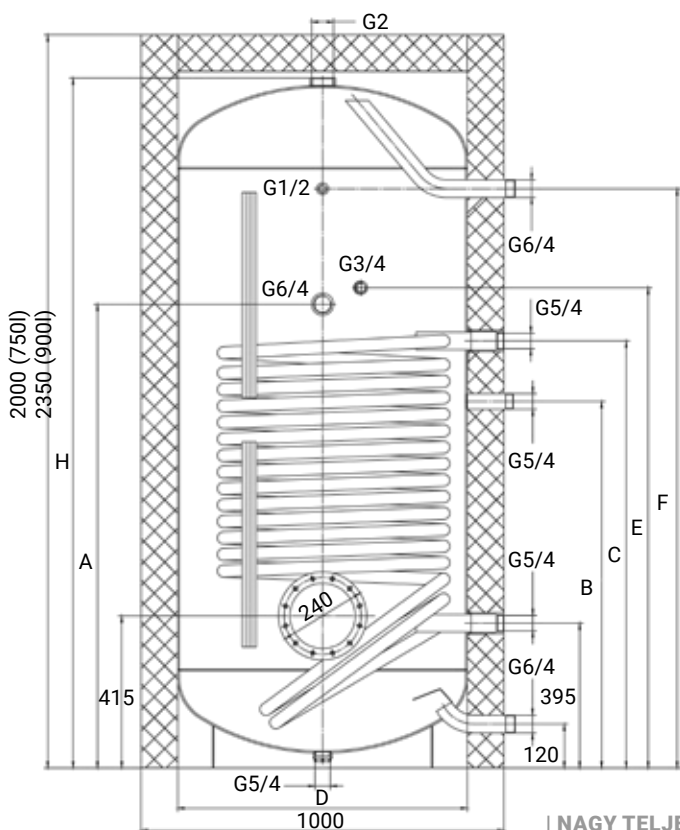
TÍPUS	Méretek (mm)								
	H	D	A	B	C	E	F	G	I
STXL 400C	1800	680	320	1000	1260	1525	345	1521	1330
STXL 500C	1806	760	350	1040	1290	1500	370	1498	1360



TÍPUS	Méretek (mm)							
	H	H+Sz	D	A	B	C	E	F
STXL 750C	1882	2000	790	1265	1000	1165	1310	1580
STXL 900C	2228	2350	790	1445	1180	1345	1490	1920

10 ÉV
GARANCIA

2 év teljes körű
10 év tartály garancia



TÍPUS	STXL 400C	STXL 500C	STXL 750C	STXL 900C
Úrtartalom [liter]	400	500	750	900
Magasság szig. nélkül [mm]	-	-	1882	2228
Magasság szigeteléssel [mm]	1800	1806	2000	2350
Átmérő [mm]	680	760	790	
Vízcsatlakozás	G1		G6/4	
Névleges üzemi nyomás [MPa]	1			
Cirkulációs cső csatlakozás	G3/4	G1	G5/4	
Hőcserélő felülete [m ²]	5	6	7,5	
Hőcserélő csatlakozás	G5/4			
Tömeg [kg]	212	254	317	374
Tárolási veszteség [W]	73,3	79,2	106,7	119,6
Energhatékonyági osztály	B		C	
Fűtőbetét cikkszám	2419991056 2419991057 2419991046 2419991100 2419991058 2419991048 2419991060	2419991059 2419991051 2419991061 2419991056 2419991057 2419991046 2419991047		

MULTIENERGIÁS (SZOLÁR) FŰTÉSŰ ÁLLÓ TÁROLÓK



SZOLÁR RENDSZERBE
ILLESZTHETŐ



KERÁMIA
FŰTŐBETÉTTTEL
KIEGÉSZÍTHETŐ

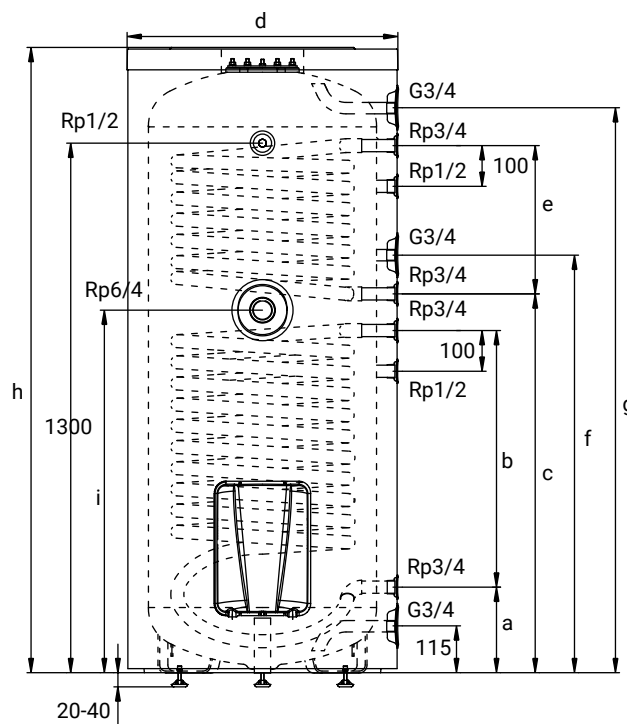


CIRKULÁCIÓS
CSONK

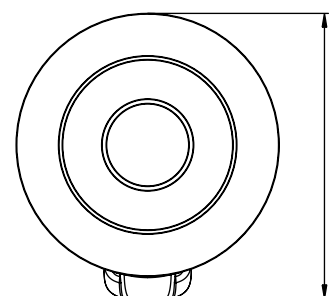
STA...C



STA...C2



TÍPUS		STA200C	STA300C	STA200C2	STA300C2
Úrtartalom	[liter]	200	300	200	300
h	[mm]	1530	1535	1530	1535
d	[mm]	550	665	550	665
a	[mm]	220	210	220	210
b	[mm]	570	630	570	630
c	[mm]	880	930	880	930
e	[mm]	416	364	416	364
f	[mm]	975	1025	975	1025
g	[mm]	1403	1387	1403	1387
i	[mm]	840	890	840	890
j	[mm]	608	720	608	720
Vízcsatlakozás		G3/4			
Névleges üzemi nyomás	[MPa]	0,6			
Hőcserélő felülete	[m ²]	1	1,5	1+0,8	1,5+1
Hőcserélő csatlakozás		Rp 3/4			
Hőcserélő áramlási ellenállása (max.)	[mbar]	90	130	170	220
Csúcsteljesítmény *	[liter/ az első 10 perc]	340	510	370	545
Tartós teljesítmény *	[liter/h]	735	1100	1125	1590
Tartós teljesítmény *	[kW]	30	45	46	65
Tömeg	[kg]	73	93	89	109
Tárolási veszteség	[W]	71	94	71	94
Energiahatékonysági osztály		C			
Fűtőbetét cikkszám		6104550256 6104550247 2419991067	6104550257 6104550248 2419991045	6104550256 6104550247 2419991067	6104550257 6104550248 2419991045



10 ÉV GARANCIA
2 év teljes körű
10 év tartály garancia

* Csak indirekt fűtéshez érvényes adat.
A teljesítmény adatok 80 °C előre menő,
60 °C tárolási és 45/10 °C HMV
hőmérséklet mellett érvényesek.



SZOLÁR RENDSZERBE
ILLESZTHETŐ



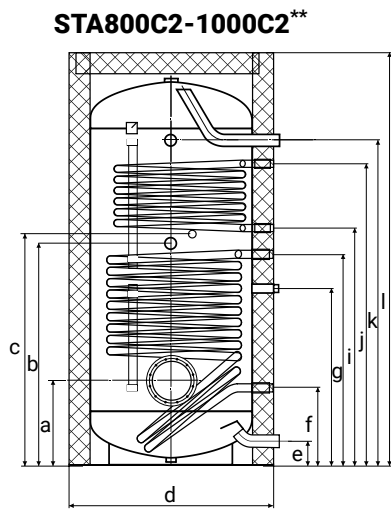
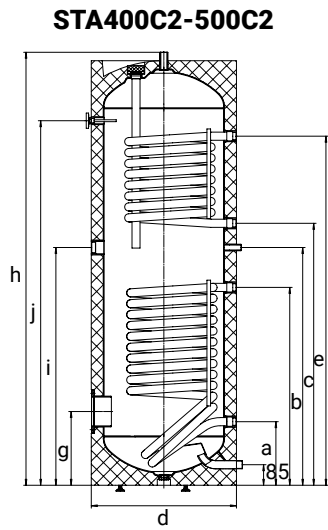
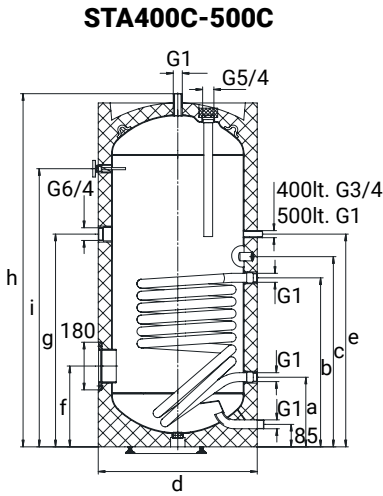
ELEKTROMOS
PÓTFŰTÉSSEL
KIEGÉSZÍTHETŐ



CIRKULÁCIÓS
CSONK

MULTIENERGIÁS (SZOLÁR) FŰTÉSŰ ÁLLÓ TÁROLÓK

STA...C/C2



** STA800C és STA1000C felső csővégő nélkül.

**10 ÉV
GARANCIA**

2 év teljes körű
10 év tartály garancia

TÍPUS	STA400C	STA500C	STA800C	STA1000C	STA400C2	STA500C2	STA800C2	STA1000C2
Úrtartalom [liter]	400	500	800	1000	400	500	800	1000
h [mm]	1832	1838	2000	2350	1832	1838	2000	2350
d [mm]	670	750	1000	1000	670	750	1000	1000
a [mm]	320	370	415	415	320	370	415	415
b [mm]	880	930	1080	1255	880	930	1080	1255
c [mm]	960	1010	1125	1300	1000	1095	1125	1300
e [mm]	1000	1095	120	120	1100	1195	120	120
f [mm]	345	370	380	380	1460	1465	380	380
g [mm]	1000	1095	860	1025	345	370	860	1025
i [mm]	1521	1498	1025	1190	1000	1095	1025	1190
j [mm]	-	-	-	-	1521	1498	1150	1335
k [mm]	-	-	-	-	910	960	1465	1785
l [mm]	-	-	-	-	1490	1465	1580	1920
m [mm]	-	-	-	-	560	560	-	-
n [mm]	-	-	-	-	370	310	-	-
Vízcsatlakozás	G1		G6/4		G1		G6/4	
Névleges üzemi nyomás [MPa]	1		0,6		1		0,6	
Hőcserélő felülete [m ²]	1,8	2	2,4	2,4	1,8+1,0	2,0+1,0	2,0+1,2	2,4+1,2
Hőcserélő csatlakozás	G1		G5/4		G1		G5/4	
Hőcserélő áramlási ellenállása (max.) [mbar]	53	41	42	48	53+12	42+19	42+13	48+27
Csúcsteljesítmény * [liter/ az első 10 perc]	600	750	1200	1500	628	785	1257	1570
Tartós teljesítmény * [liter/h]	863	942	878	952	863+531	942+499	878+572	952+598
Tartós teljesítmény * [kW]	35	38	36	39	35+22	38+20	36+23	39+24
Tömeg [kg]	130	149	217+24	227+33	145	176	235+24	247+33
Tárolási veszteség [W]	102	113	-	-	102	113	-	-
Energiahatékonysági osztály	C		-		C		-	
Fűtőbetét cikkszám	2419991100 2419991058 2419991048 2419991060 2419991055 2419991056 2419991057	2419991100 2419991058 2419991048 2419991060 2419991049 2419991050 2419991055 2419991056 2419991057 2419991046 2419991057 2419991046	2419991059 2419991051 2419991061 2419991055 2419991056 2419991057 2419991046 2419991047	2419991059 2419991051 2419991061 2419991055 2419991056 2419991057 2419991046 2419991047	2419991100 2419991058 2419991048 2419991060 2419991055 2419991056 2419991057 2419991046 2419991057	2419991100 2419991058 2419991048 2419991060 2419991050 2419991055 2419991056 2419991057 2419991046 2419991057	2419991100 2419991058 2419991048 2419991060 2419991055 2419991056 2419991057 2419991046 2419991057	2419991059 2419991051 2419991061 2419991055 2419991056 2419991057 2419991046 2419991047

* Csak indirekt fűtéshez érvényes adat. A teljesítmény adatok 80 °C előre menő, 60 °C tárolási és 45/10 °C HMV hőmérséklet mellett érvényesek.

MULTIENERGIÁS (SZOLÁR) FŰTÉSŰ ÁLLÓ TÁROLÓK (CSŐFŰTŐTESTTEL SZERELHETŐ)



SZOLÁR RENDSZERBE
ILLESZTHETŐ

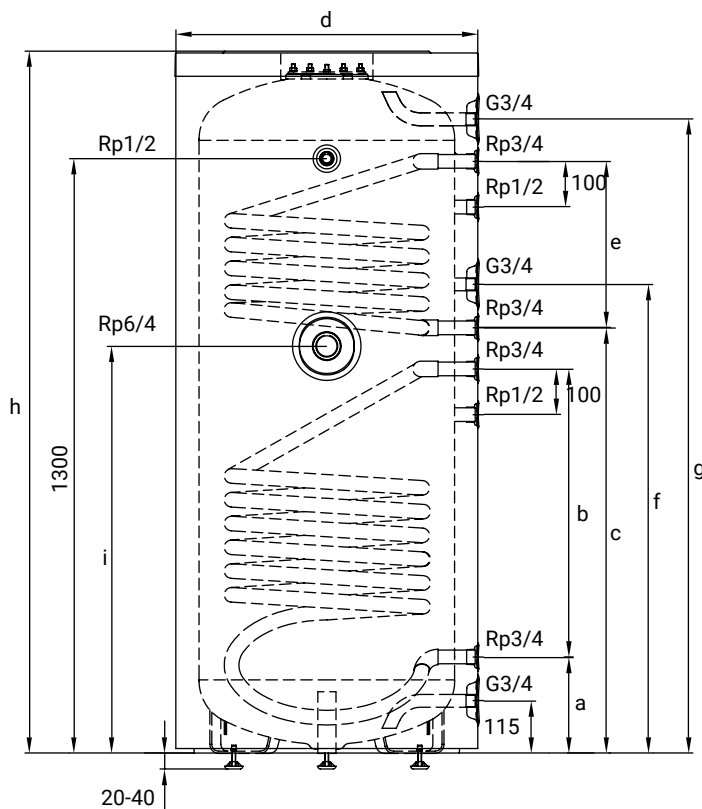


ELEKTROMOS
PÓTFŰTÉSSEL
KIEGÉSZÍTHETŐ



CIRKULÁCIÓS
CSONK

AQ STA...C/C2



5 ÉV
GARANCIA

2 év teljes körű
5 év tartály garancia

* Csak indirekt fűtéshez érvényes adat.
A teljesítmény adatok 80 °C előre menő,
60 °C tárolási és 45/10 °C HMV
hőmérséklet mellett érvényesek.

TÍPUS		AQ STA200C	AQ STA300C	AQ STA200C2	AQ STA300C2
Úrtartalom	[liter]	200	300	200	300
h	[mm]	1530	1535	1530	1535
d	[mm]	550	665	550	665
a	[mm]	220	210	220	210
b	[mm]	570	630	570	630
c	[mm]	880	930	880	930
e	[mm]	416	364	416	364
f	[mm]	975	1025	975	1025
g	[mm]	1403	1387	1403	1387
i	[mm]	840	890	840	890
Vízcsatlakozás		G3/4			
Névleges üzemi nyomás	[MPa]	0,6			
Hőcserélő felülete	[m ²]	0,8	1	0,8+0,615	1+0,7
Hőcserélő csatlakozás		Rp 3/4			
Hőcserélő áramlási ellenállása (max.)	[mbar]	80	90	80+65	90+70
Csúcsteljesítmény * [liter/ az első 10 perc]		255	460	255+150	460+220
Tartós teljesítmény * [liter/h]		590	770	590+440	770+500
Tartós teljesítmény * [kW]		24	31	24+18	31+20
Tömeg [kg]		62	82	70	94
Tárolási veszteség [W]		71	94	71	94
Energiahatékonysági osztály		C			
Fűtőbetét cikkszám		2419991067	2419991045	2419991067	2419991045



SZOLÁR RENDSZERBE
ILLESZTHETŐ



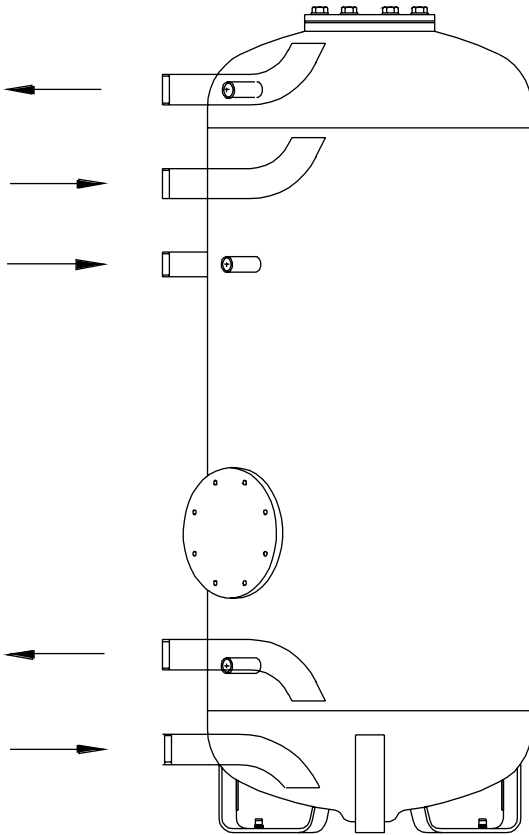
KÜLSŐ
HŐTERMELŐRŐL
FELFŰTHETŐ



ALACSONY
HŐVESZTESÉG

KÜLSŐ HŐCSERÉLŐVEL FŰTHETŐ (ÜRES) ÁLLÓ TÁROLÓK

HD...



10 ÉV
GARANCIA

2 év teljes körű
10 év tartály garancia

TÍPUS		HD 200	HD 300	HD 400	HD 500	HD 800	HD 1000	HD 1500	HD 2000	
Űrtartalom	[liter]	200	300	400	500	800	1000	1500	2000	
Magasság	[mm]	1530		1785	1806	2000	2350	2215	2130	
Átmérő	[mm]	545	660	670	750	990		1000	1250	
Vízcsatlakozás		G5/4				G2		2"		
Névleges üzemi nyomás	[MPa]	1							0,8	
Cirkuláció csonk		G1		Rp1				2"		
Hőmérő csonk		Rp1/2							1/2"	
Szabályozó csonk		Rp1/2							-	
Tömeg	[kg]	80	111	121	164	182+29	250+33	300+50	430+52	
Tárolási veszteség	[W]	83	94	102	113	-	-	-	-	
Energiahatékonysági osztály		C				-	-	-	-	
Fűtőbetét cikkszám		-		2419991100 2419991058 2419991048 2419991060	2419991100 2419991058 2419991048 2419991060 2419991049	2419991100 2419991058 2419991048 2419991048 2419991060	2419991100 2419991058 2419991048 2419991049 2419991060	2419991055 2419991056 2419991057 2419991046 2419991047		

A woman with long brown hair is sitting on a light-colored sofa, leaning back with her eyes closed and a peaceful expression. She is wearing a white long-sleeved shirt. The background is bright and out of focus, showing a window and some greenery.

HŐSZIVATTYÚS KÉSZÜLÉKEK

A hőszivattyús forróvítároló hőszivattyúja a levegőben lévő hőenergiát felhasználva melegíti fel a tárolóban lévő vizet. **A hőszivattyús készülékek 0,5 kW/h energiából akár 2 kW/h hőenergiát képesek előállítani! Ez a jelenleg ismert leghatékonyabb használati melegvíz előállítási módszer!**

A hőszivattyúból kiáramló levegővel hűthetjük a belső helyiségeket, vagy ha a lehűtött levegőt kivezetjük, akkor a helyiség vagy lakás szellőzését is szolgálhatja. A készülék a ház szellőztető rendszeréhez is csatlakoztatható. A használati meleg víz előállítás mellett így, ezek a készülékek a szellőztetésben, légkondicionálásban és páramentesítésben is szerepet kaphatnak.

A levegő vizes hőszivattyú komplett megoldást nyújthat fűtésre, hűtésre, használati melegvíz előállításra, széles környezeti tartományban. Ideális megoldás meglévő és új építésű ingatlanok korszerű és környezetkímélő fűtési és klimatizációs rendszerének kiépítéséhez, vagy korszerűsítéséhez. Kiegészíthető akár hagyományos, gáz, vagy más fűtési rendszerekkel is. Monoblokk kialakítású, a hőszivattyú és a hydrobox egy készülék-házban helyezkedik el.



VÍZMELEGÍTÉSI
HATÉKONYSÁG



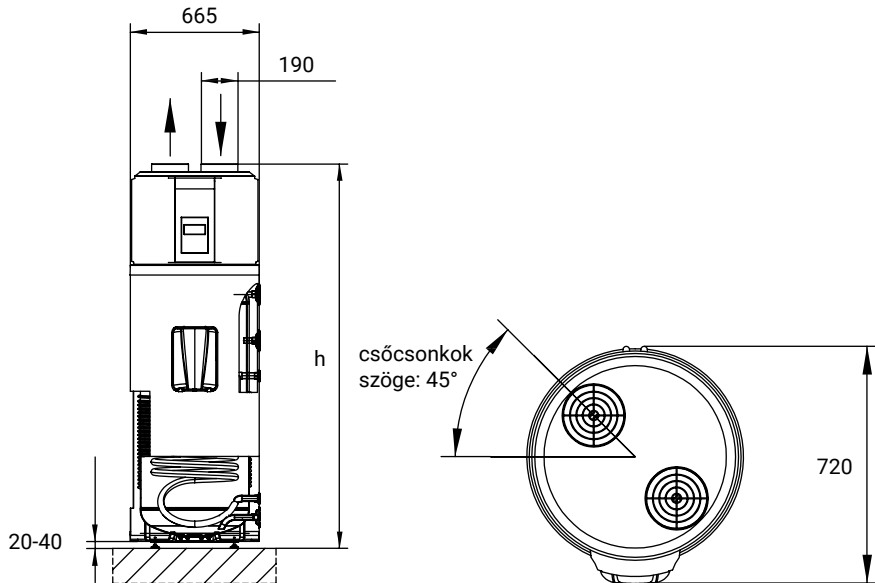
SZOLÁR RENDSZERBE
ILLESZTHETŐ



AKTÍV ANÓDOS
KORROZIÓ VÉDELEM

HŐSZIVATTYÚS, ÁLLÓ FORRÓVÍZTÁROLÓK

HB...



TÍPUS	HB 200	HB 200C	HB 300	HB 300C	HB 300C1
Átmérő/magasság (h)/mélység [mm]	661/1517/720		661/1950/720		
Feszültség/frekvencia	L/N/PE 230V~ / 50Hz				
TARTÁLY					
Névleges üzemi nyomás [MPa]	0,6				
Névleges űrtartalom [liter]	200	200	300	300	300
Vízcsatlakozás	G3/4				
Hőcserélő felülete [m ²]	-	1,45	-	1,5	0,7
Korrózióvédelem	speciális tűzzománc + Mg anód				
HŐSZIVATTYÚ					
Típus	levegő (beltéri)				
Szellőztető csatl. (be/kivezetés) [Ø mm]	190				
Kondenzátor	biztonsági hőcserélő				
Hűtőközeg/mennyiség	R134a / 1100 g				
Teljesítmény felvétel max. [W]	1200				
Teljesítmény felvétel átlagos [W]	850				
Légáramlás [m ³ /h]	~ 500				
Működési hőmérséklet tartomány * [°C]	- 7 - +43				
Max. vízhőmérséklet [°C]	60				
COP 7 °C (EN 16147)	2,43	2,48	2,15	2,44	2,45
COP 15 °C (EN 16147)	-	-	2,62	-	-
ELEKTROMOS FŰTÉS					
Névleges teljesítmény [W]	1800				
Max. vízhőmérséklet [°C]	65				
EGYEBEK					
Elektromos bekötés	fix				
Tömeg [kg]	91	110	112	137	136
Csapolási profil	L	L	L	L	L
Energiahatékonysági osztály	A	A	A	A	A

A hőszivattyúra bevezetett levegő hőmérsékletére vonatkozik.

8 ÉV
GARANCIA

2 év teljes körű
8 év tartály garancia



VÍZMELEGÍTÉSI
HATÉKONYSÁG



SMART GRID
READY



AKTÍV ANÓDOS
KORRÓZIÓ VÉDELEM

hajdu

HP-TOWER



HPT...

8 ÉV
GARANCIA

2 év teljes körű
8 év tartály garancia

TÍPUS	HPT200	HPT200C	HPT300	HPT300C
Átmérő/magasság/mélység [mm]	667/1480/720		667/1810/720	
Feszültség/frekvencia	L/N/PE 230V~ / 50Hz			
TARTÁLY				
Névleges üzemi nyomás [MPa]	0,6			
Névleges űrtartalom [liter]	200	200	300	300
Vízcsatlakozás	G3/4			
Hőcserélő felülete [m ²]	-	1,5	-	1,5
Hőszigetelés/vastagság	freonmentes PUR szigetelés / 50 mm			
Korrózióvédelem	speciális tűzzománc + Mg anód			
HŐSZIVATTYÚ				
Típus	levegő (beltéri)			
Szellőztető csatl. (be/kivezetés) [mm]	160			
Kondenzátor	biztonsági hőcserélő			
Hűtőközeg/mennyiség	1300g/R134a			
Teljesítmény felvétel max. [W]	515			
Légáramlás [m ³ /h]	450			
Működési hőmérséklet tartomány * [°C]	- 7 – +38			
EN 16147:2017 szerinti Vízmelegítési hatékonyság 20°C-ra	139% (A+)		142% (A+)	
EN 16147:2017 szerinti Vízmelegítési hatékonyság 7°C-ra	121% (A)		128% (A)	
Zajtelsőtény [Lw(A)]	Légcsatornával: 52 dB(A); Légcsatorna nélkül: 58 dB(A)			
ELEKTROMOS FŰTÉS				
Névleges teljesítmény [W]	1800			
Max. vízhőmérséklet [°C]	65			
EGYEBEK				
Tanúsítások	CE, CB, EHPA			
Tömeg [kg]	92	116	113	136
Csapolási profil	L	L	XL	XL
Energiahatékonysági osztály	A*	A*	A*	A*

* A hőszivattyúra bevezetett levegő hőmérsékletére vonatkozik.

TERMÉKELŐNYÖK

- Energiatakarékos: A+ energiaosztály!
- Beltéri hűtésre is alkalmas
- Smart Grid Ready
- Nanokerámiás felületkezelte külső palást és titánium tartalmú tűzzománc belső tartály felület
- Gyerekzár, öndiagnosztika
- Rejtett elektronikus kijelző
- Ergonomikus forma
- Egyszerű, olcsó telepítés
- Rejtett légcsatorna
- Meleggázos megkerülő leolvasztás
- Napeletről működtethető
- Egy hétre napi lebontásban előre programozható smart vezérlés

MŰKÖDÉSI MÓDOK

- Csak hőszivattyú
- Hőszivattyús vagy elektromos fűtés automata hőforrás kiválasztással
- Antilegionella funkció 65 °C-on (hőszivattyús és elektromos fűtés együtt)
- Gyors felfűtés funkció (hőszivattyús és elektromos fűtés együtt)
- Program
- Csúcsidőn kívül
- Valós időt mutató óra
- PV – napeletről való működés

ÉRZÉKELŐK

- Vízhőmérséklet érzékelő
- Elpárologtató hőmérsékletérzékelő
- Levegő hőmérsékletérzékelő
- Magasnyomás kapcsoló
- Biztonsági termosztát



CSENDES



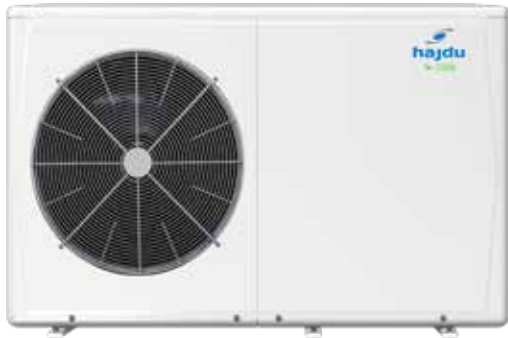
MAGAS
HŐMÉRSÉKLETŰ
FŰTŐVÍZ



HIDEGBEN IS
MŰKÖDIK

LEVEGŐ-VÍZ FŰTÉSI/HŰTÉSI HŐSZIVATTYÚ

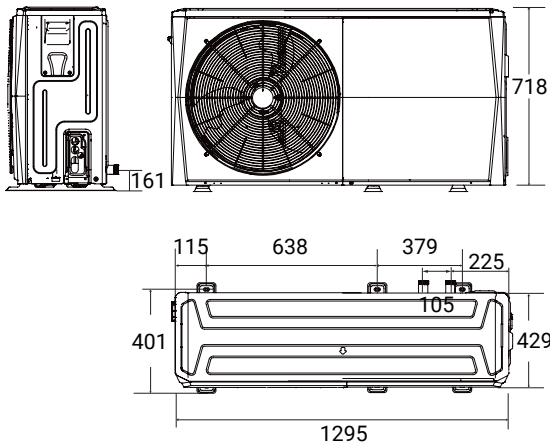
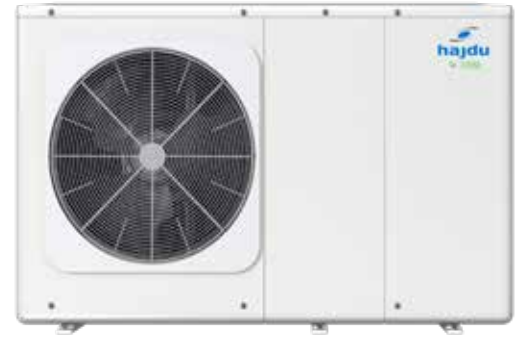
HPAW-4/6 kW



hajdu
HPAW

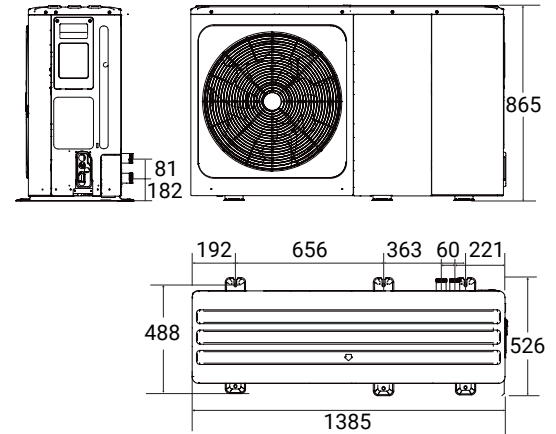


HPAW-8/10/12/14/16 kW



5 ÉV
GARANCIA

3 év teljes körű
5 év kompresszor



TÍPUS			HPAW-4	HPAW-6 NE	HPAW-8 NE	HPAW-10	HPAW-12 3N	HPAW-14 3N	HPAW-16 3N
Feszültség/Fázis/Frekvencia		V/PH/Hz	230/1/50				400/3/50		
Fűtés ²	Teljesítmény	kW	4,30	6,30	8,10	10,00	12,30	14,10	16,00
	Felvett teljesítmény	kW	1,13	1,70	2,10	2,67	3,32	3,92	4,57
	COP		3,80	3,70	3,85	3,75	3,70	3,60	3,50
Szezonális helyiség fűtési energiahaté- konysági osztály ⁶	Előremenő 35°C	osztály	A+++						
	Előremenő 55°C	osztály	A++						
Zajszint ⁷		dB	55	58	59	60	65	65	68
Befoglaló méret (Sz×Ma×Mé)		mm	1295x718x429			1385x865x526			
Külső levegő hőmérséklet	Hűtés	°C	-5 – +43						
	Fűtés	°C	-25 – +35						
	HMV	°C	-25 – +43						
Kiegészítő elektromos fűtés	Sztenderd szerelés	kW	3,00	PÓTFŰTÉS NÉLKÜL Külön rendelhető (Típus: BH30B)		3,00	9,00		
	Áramellátás	V/Ph/Hz	220-240/1/50		220-240/1/50		380-415/3/50		
Előremenő hőmérséklet tartomány	Hűtés	°C	+5 – +25						
	Fűtés	°C	+25 – +65						
	HMV (tartály)	°C	+30 – +60						

² Külső levegő 7°C, 85% R.P., Fűtővíz hőfok lépcső 40/45°C

⁶ 6. A szezonális helyiségfűtési hatékonysági osztályra vonatkozó vizsgálatok átlagos éghajlati viszonyok (ld. 811/2013/EU) mellett, a vonatkozó szabványok utasításainak betartásával történtek.

⁷ Vizsgálati szabvány: EN12102-1.

⁸ Vonatkozó EU szabványok és törvényi előírások: EN14511; EN14825; EN50564; EN12102; (EU) No 811/2013; (EU) No 813/2013; OJ 2014/C 207/02:2014.

LEVEGŐ-VÍZ FŰTÉSI/HŰTÉSI HŐSZIVATTYÚ



CSENDES

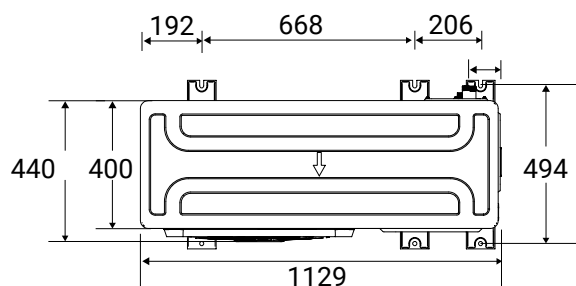
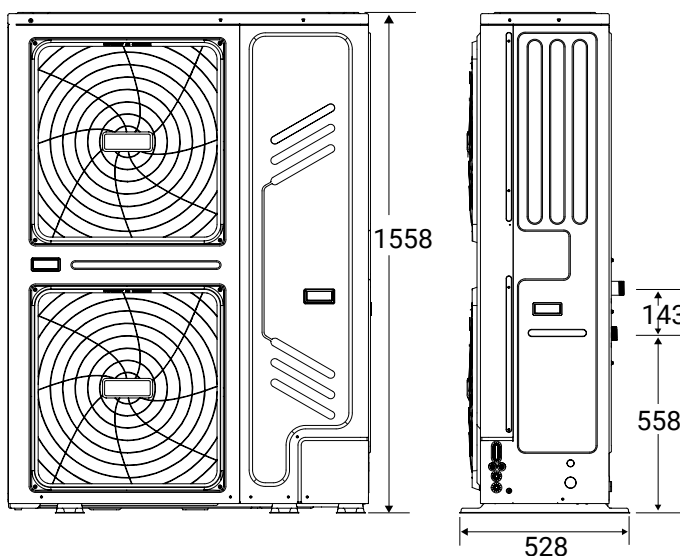
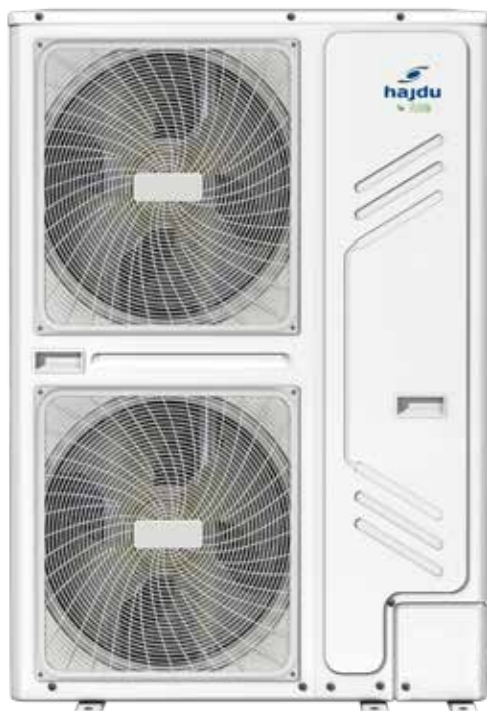


MAGAS HŐMÉRSÉKLETŰ FŰTŐVÍZ



HIDEGBEN IS MŰKÖDIK

HPAW-18/22/26/30 kW



hajdu
HPAW



5 ÉV GARANCIA

3 év teljes körű
5 év kompresszor

TÍPUS			HPAW-18 3N	HPAW-22 3N	HPAW-26 3N	HPAW-30 3N
Feszültség/Fázis/Frekvencia		V/PH/Hz	380-415/3/50			
Fűtés ²	Teljesítmény	kW	18,00	22,00	26,00	30,00
	Felvett teljesítmény	kW	5,17	6,47	8,39	10,35
	COP		3,50	3,40	3,10	2,90
Szezonális helyiség fűtési energiahatékonysági osztály ⁶	Előremenő 35°C	osztály	A+++			A++
	Előremenő 55°C	osztály	A++			A+
Zajszint ⁷		dB	71	73	75	77
Befoglaló méret (Sz×Ma×Mé)		mm	1129x1558x440			
Külső levegő hőmérséklet	Hűtés	°C	-5 – +46			
	Fűtés	°C	-25 – +35			
	HMV	°C	-25 – +43			
Kiegészítő elektromos fűtés	Sztenderd szerelés	kW	Opcionális, külön rendelhető			
	Áramellátás	V/Ph/Hz	380-415/3/50			
Előremenő hőmérséklet tartomány	Hűtés	°C	+5 – +25			
	Fűtés	°C	+25 – +60			
	HMV (tartály)	°C	+25 – +60			

² Külső levegő 7°C, 85% R.P., Fűtővíz hőfok lépcső 40/45°C

⁶ 6. A szezonális helyiségfűtési hatékonysági osztályra vonatkozó vizsgálatok átlagos éghajlati viszonyok (Id. 811/2013/EU) mellett, a vonatkozó szabványok utasításainak betartásával történtek.

⁷ Vizsgálati szabvány: EN12102-1.

⁸ Vonatkozó EU szabványok és törvényi előírások: EN14511; EN14825; EN50564; EN12102; (EU) No 811/2013; (EU) No 813/2013; OJ 2014/C 207/02:2014.



MEGÚJULÓ
ENERGIA

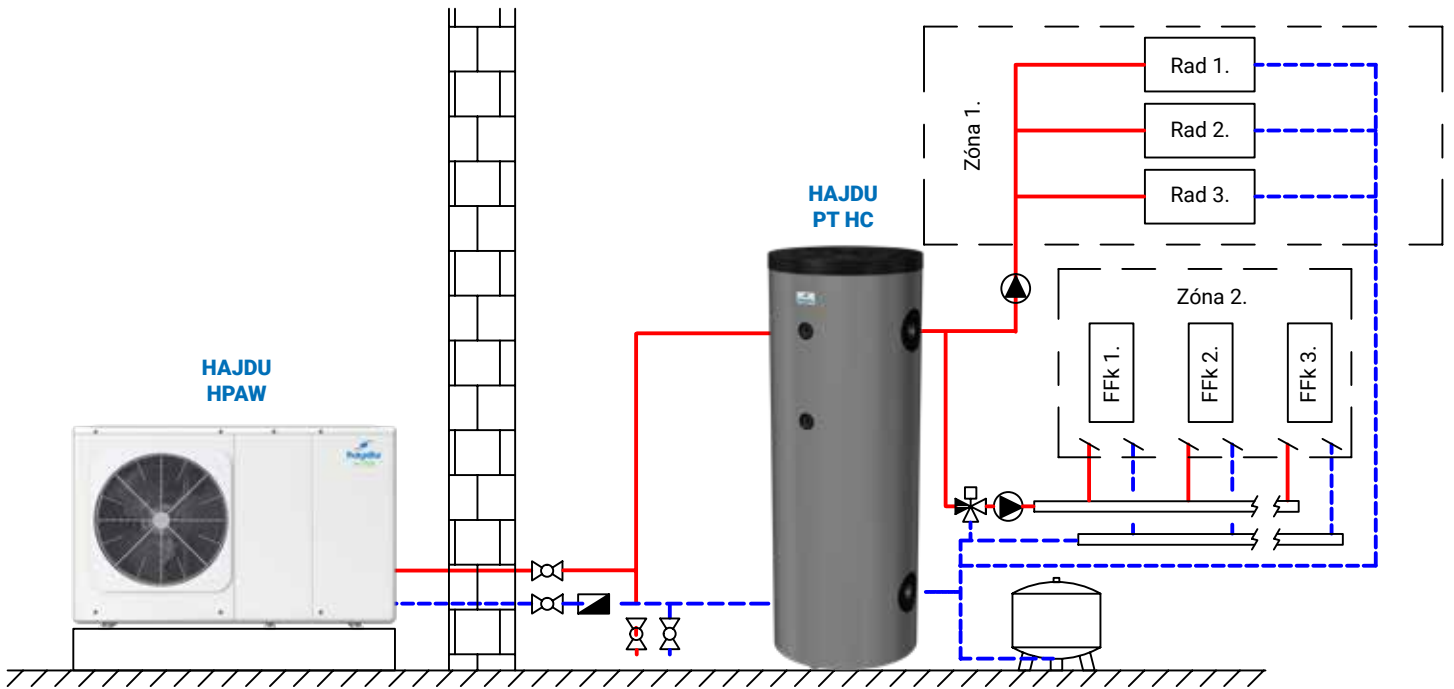


ENERGIA-
TAKARÉKOS

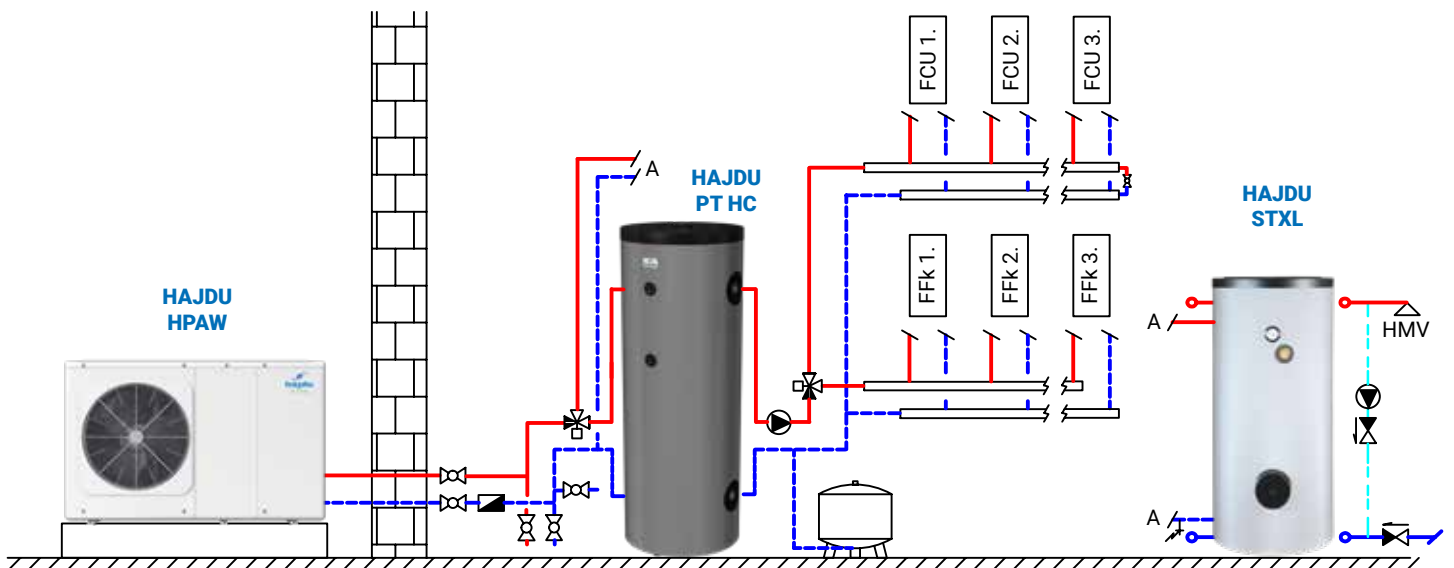


MOBILTELEFONRÓL
TÁVVEZÉRELHETŐ

HŐSZIVATTYÚ FŰTÉSRE-HŰTÉSRE



HŐSZIVATTYÚ FŰTÉSRE-HŰTÉSRE-MELEGVÍZRE





MEGÚJULÓ
ENERGIA

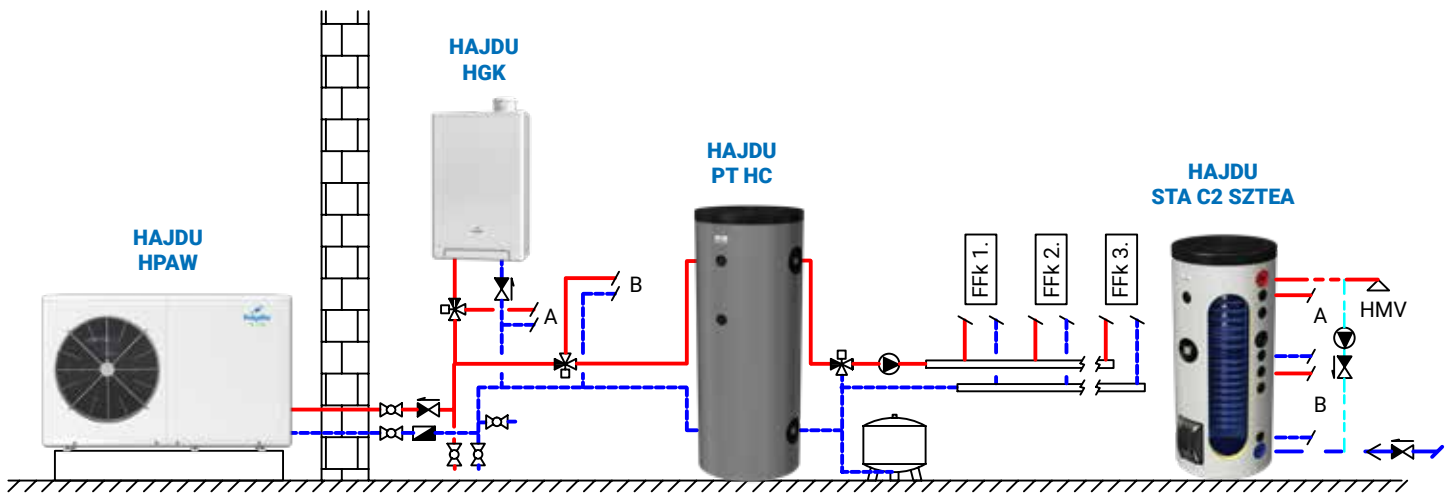


ENERGIA-
TAKARÉKOS

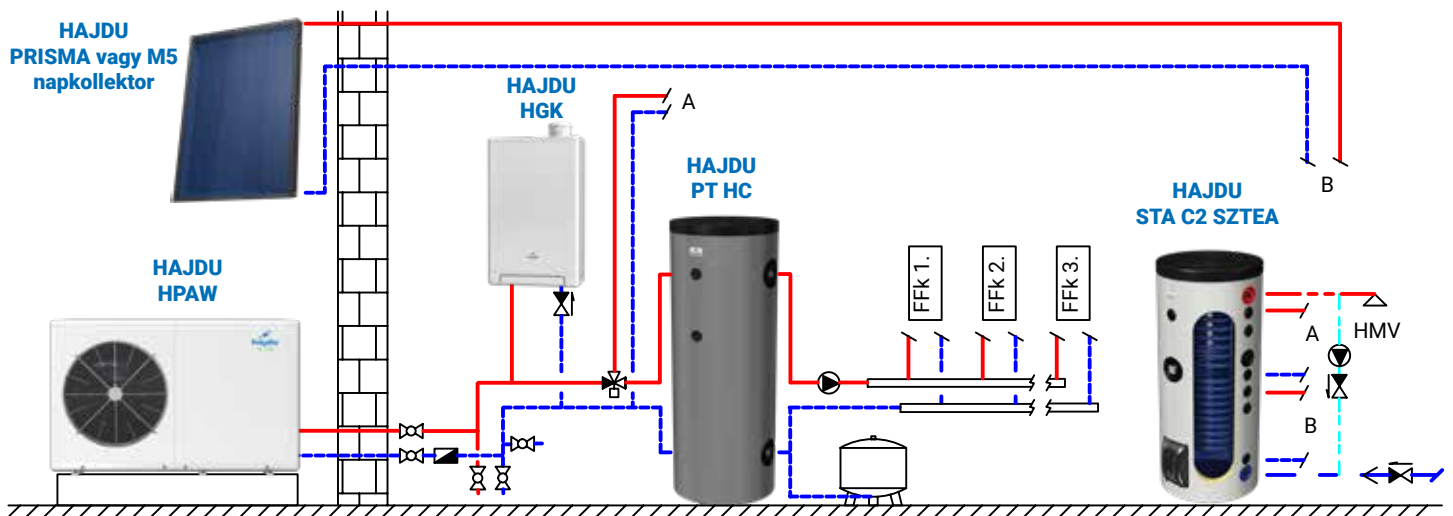


MOBILTELEFONRÓL
TÁVVEZÉRELHETŐ

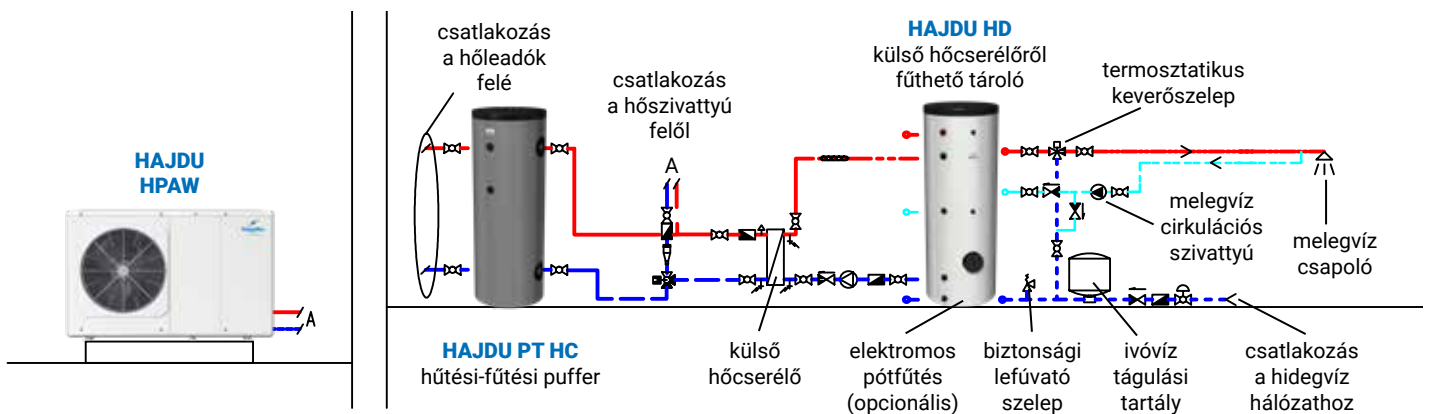
HIBRID RENDSZER FŰTÉSRE-HŰTÉSRE-MELEGVÍZRE



HŐSZIVATTYÚ, KAZÁN ÉS NAPKOLLEKTOR FŰTÉSRE-HŰTÉSRE-MELEGVÍZRE



HD TÁROLÓ KAPCSOLÁSI RAJZ



ELEKTROMOS, SZABADKIFOLYÁSÚ VÍZMELEGÍTŐK

A **HAJDU** elektromos, szabadkifolyású (nyíltrendszerű) vízmelegítők kisebb vízigények (konyhai mosogatók, kézmosók) kielégítésére szolgálnak. Egy vízvételi hely ellátására alkalmasak, és csak a gyártó által tartozékként hozzáadott csapteleppel működnek megbízhatóan. **Zuhanyzós, mosogató-kefejjel ellátott csaptelep alkalmazása tilos!** A tárolt melegvíz mind tisztálkodási, mind étkezési célra alkalmas. A kis helyigényű készülékek csak függőleges helyzetben szerelhetők fel a falra, mosdókagyló, mosogató, konyhai pult fölé vagy alá. A vízmelegítők külső burkolata magas fényű, fehér színű nagy szilárdságú műanyag. A kívánt vízhőmérséklet forgatógombbal állítható be.

SZABADKIFOLYÁSÚ VÍZMELEGÍTŐK, EGY VÍZVÉTELI HELY ELLÁTÁSÁRA



GYORS VÍZMELEGÍTÉS,
AKÁR 10 PERC ALATT
MELEGVÍZ



SZABÁLYZHATÓ
VÍZHŐMÉRSÉKLET



TARTOZÉK
CSAPTELEPPEL

FT10



FTA10



**5 ÉV
GARANCIA**

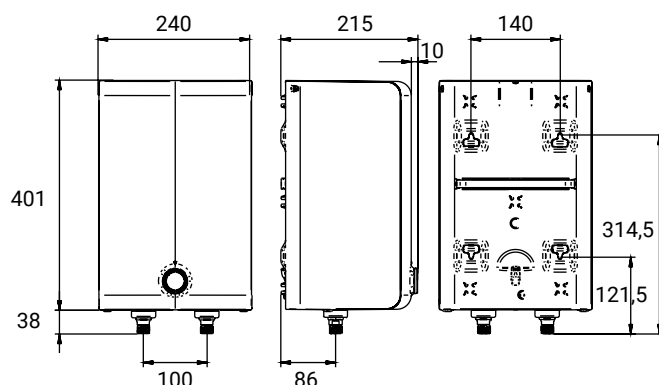
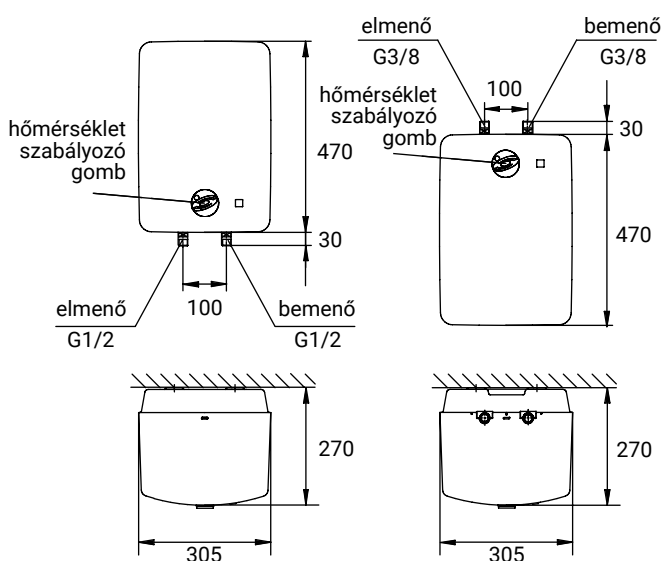
2 év teljes körű
5 év tartály garancia

- Tartozék: csaptelep, csatlakozóvezeték
- Külső burkolat: fehér műanyag

MC5



MCA5



TÍPUS		FT10 (felső)	FTA10 (alsó)
Úrtartalom	[liter]	10	
Magasság	[mm]	470	
Szélesség	[mm]	305	
Mélység	[mm]	270	
Vízcsatlakozás		G1/2	G3/8
Névleges üzemi nyomás	[MPa]	0	
Villamos teljesítmény	[kW]	1,5	
Felfűtési idő 15°C-ról 65°C-ra	[perc]	20	
Tömeg	[kg]	5	
A melegvíz hőmérséklete	[°C]	szabályozható max. 80	
Csapolási profil		S	
Energiahatékonysági osztály		C	

TÍPUS		MC5 (felső)	MCA5 (alsó)
Úrtartalom	[liter]	5	
Magasság	[mm]	401	
Szélesség	[mm]	240	
Mélység	[mm]	215	
Vízcsatlakozás		G1/2	G3/8
Névleges üzemi nyomás	[MPa]	0	
Villamos teljesítmény	[kW]	2	
Felfűtési idő 15°C-ról 65°C-ra	[perc]	11	
Tömeg	[kg]	3,6	
A melegvíz hőmérséklete	[°C]	szabályozható max. 75	
Csapolási profil		XXS	
Energiahatékonysági osztály		A	

PUFFERTÁROLÓK

A **puffertároló fűtési rendszerek energiatárolója**. Kiegyenlíti a hőtermelő berendezés által termelt energia és a hőigény időbeli eltéréseit, biztosítva ezzel a hatékony fűtési energiafelhasználást.

A **PT...CF** típusok a hőtermelő berendezés közvetlen csatlakoztatásához tartalmazznak egy belső hőcserélőt, és egy flexibilis rozsdamentes hőcserélőt a használati melegvíz előállításához.

Az **AQ PT** típusok hőcserélő nélküli, egy hőcserélős és két hőcserélős változatban készülnek. A két hőcserélős kivitelnél a hőtermelő berendezések nagyobb variációs lehetőségekkel alkalmazhatóak.

A tárolók hőszigeteléssel vannak ellátva, amely 500 liter űrtartalomtól a helyszínen is szerelhető. Ez a megoldás egyszerűíti a tartály szállítását és telepítését.

A **PT HC** típusok a **fűtési-hűtési rendszerek energiatárolói**. Elsősorban hőszivattyús rendszerekhez ajánljuk.





ZÁRT VAGY NYITOTT
MELEGVIZES FŰTÉSI
RENDSZEREK
HŐTÁROLÓJA



ŰRÍTŐCSONK



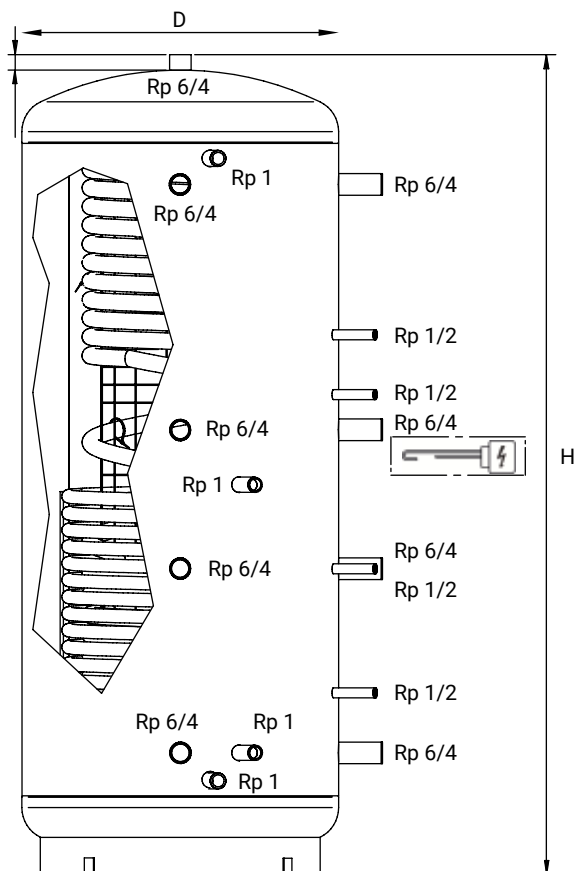
SZOLÁR RENDSZERBE
ILLESZTHETŐ

PT...CF ErP



3 ÉV
GARANCIA

3 év teljes körű



TÍPUS		PT 300 ErP	PT 300 C ErP	PT 500 CF ErP	PT 750 CF ErP	PT 1000 CF ErP
Névleges űrtartalom	[liter]	300	300	500	750	1000
Magasság H	[mm]	1535	1535	1635	1687	2046
Billentési magasság	[mm]	-	-	1670	1730	2090
Átmérő (szigetelés nélkül) D	[mm]	-	-	650	792	
Átmérő (szigeteléssel)	[mm]	660	660	850	995	
Maximális üzemi nyomás						
- tartály	[MPa]	0,6		0,3		
- hőcserélő alsó	[MPa]	-	0,6	0,6		
- hőcserélő felső	[MPa]	-	-	1		
Vízcsatlakozás		Rp 6/4				
Elektromos fűtőpatron csatlakozás		Rp 6/4				
Érzékelő csatlakozások		Rp 1/2				
Hőcserélő csatlakozások		-	Rp 3/4	Rp 1		
Hőcserélő felület alsó	[m ²]	-	1,5	2,34	2,74	3,13
Hőcserélő felület felső	[m ²]	-	-	5	6	7,5
Tömeg (szigeteléssel)	[kg]	78	89	-	-	-
Tömeg (szigetelés nélkül)	[kg]	-	-	119	146	188
Tárolási veszteség	[W]	86	86	77	-	-
Energiahatékonysági osztály		C	C	B	-	-
Fűtőbetét cikkszám		2419991045		2419991045 2419991056 2419991057 2419991046		

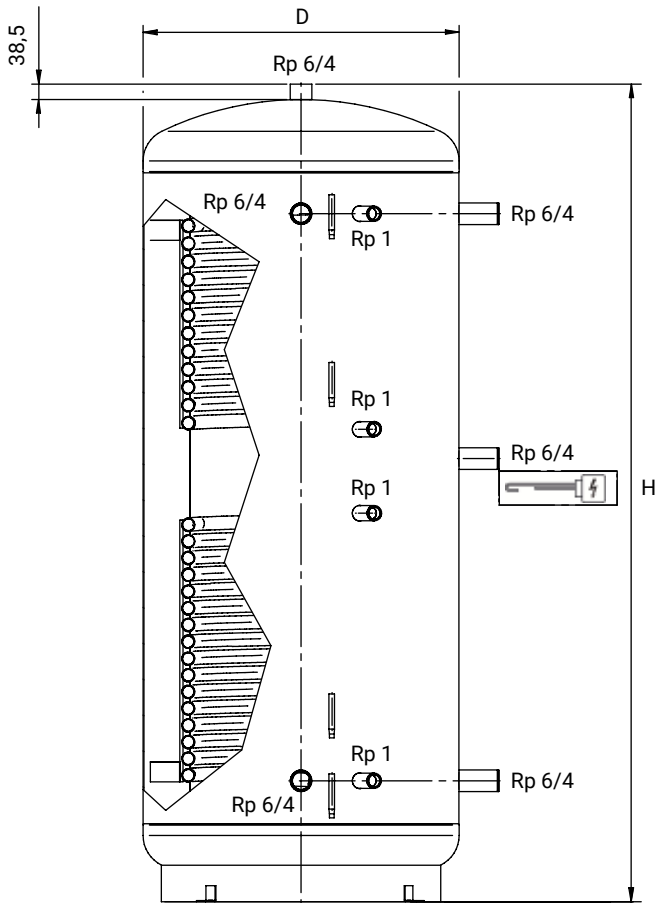


ZÁRT VAGY NYITOTT
MELEGVÍZES FŰTÉSI
RENDSZEREK
HŐTÁROLÓJA



SZOLÁR RENDSZERBE
ILLESZTHETŐ

AQ PT... ErP



AQ PT... ErP



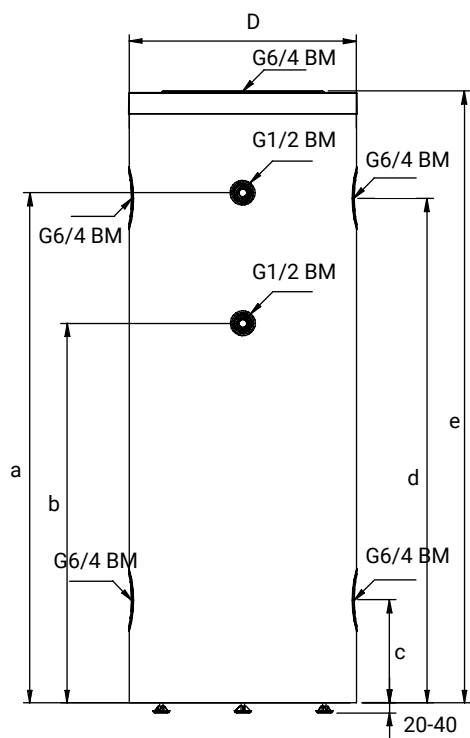
3 ÉV
GARANCIA

3 év teljes körű

TÍPUS		AQ PT 500 ErP	AQ PT 750 ErP	AQ PT 1000 ErP	AQ PT 1500 ErP	AQ PT 2000 ErP	AQ PT 500C ErP	AQ PT 750C ErP	AQ PT 1000C ErP	AQ PT 1500C ErP	AQ PT 2000C ErP	AQ PT 500C2 ErP	AQ PT 750C2 ErP	AQ PT 1000C2 ErP	AQ PT 1500C2 ErP	AQ PT 2000C2 ErP	
Névleges űrtartalom	[liter]	500	750	1000	1500	2000	500	750	1000	1500	2000	500	750	1000	1500	2000	
Magasság (szigeteléssel) H	[mm]	1670	1860	2047	2190	2185	1670	1860	2047	2190	2185	1670	1860	2047	2190	2185	
Billentési magasság	[mm]	1700	1896	2080	2240	2275	1700	1896	2080	2240	2275	1700	1896	2080	2240	2275	
Átmérő (szigetelés nélkül) D	[mm]	650	790	1000	1150	650	790	1000	1150	650	790	1000	1150	1000	1150		
Átmérő (szigeteléssel)	[mm]	850	990	1200	1350	850	990	1200	1350	850	990	1200	1350	1200	1350		
Maximális üzemi nyomás																	
- tartály	[MPa]	0,3															
- hőcserélő alsó	[MPa]	0,6															
- hőcserélő felső	[MPa]	0,6															
Vízcsatlakozás		Rp6/4															
Elektromos fűtőpatron csatlakozás		Rp6/4															
Hőmérséklet érzékelő		D14 külső tokcső															
Hőcserélő csatlakozás		Rp1															
Hőcserélő felület alsó	[m ²]	-					1,7	2,9	3,1	3,6	4,2	1,7	2,9	3,1	3,6	4,2	
Hőcserélő felület felső	[m ²]	-										1	1,8	2,3	2,4	2,8	
Tömeg (szigetelés nélkül)	[kg]	66	90	101	182	211	92	126	150	233	274	103	154	187	266	329	
Tárolási veszteség	[W]	114	-					114	-					114	-		
Energiahatékonysági osztály		C	-					C	-					C	-		
Fűtőbetét cikkszám		2419991045; 2419991056; 2419991057; 2419991046															

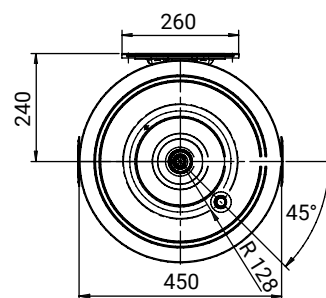
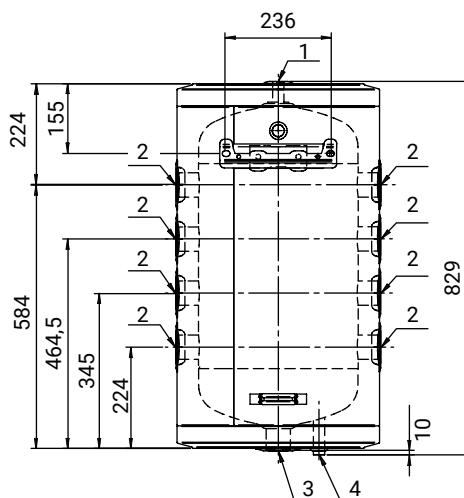


PT HC...



TÍPUS		PT HC 100	PT HC 200
Úrtartalom	[liter]	100	200
e (magasság)	[mm]	874	1474
D (átmérő)	[mm]	546	
b	[mm]	433	913
c		247	
d		614	1214
a		628	1228
Vízcsatlakozás		G6/4	
Névleges üzemi nyomás [MPa]		0,3	
Hőérzékelő csatlakozás		G1/2	
Tömeg	[kg]	28	40
Tárolási veszteség	[W]	39	65
Energiahatékonysági osztály		B	C

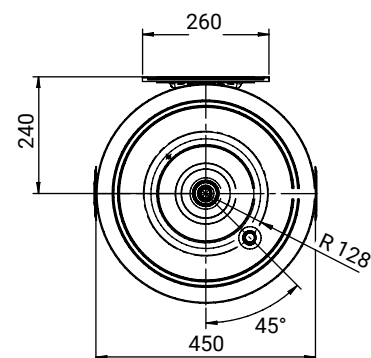
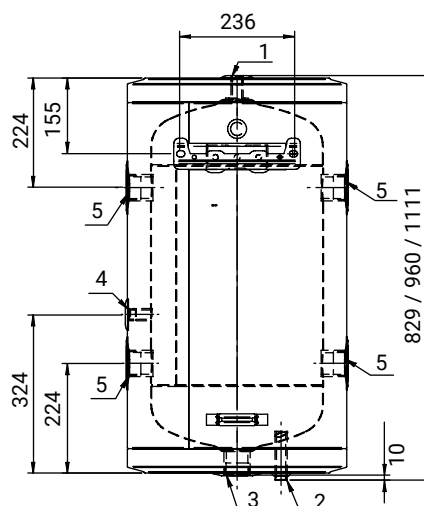
PT HC...F



3 ÉV GARANCIA

3 év teljes körű

TÍPUS		PT HC 60F	PT HC 80F	PT HC 100F	PT HC 60F 4+4
Úrtartalom	[liter]	60	80	100	60
h (magasság)	[mm]	829	960	1111	829
D (átmérő)	[mm]	450			
Vízcsatlakozás		G6/4			
Névl. üzemi nyomás [MPa]		0,3			
Hőérzékelő csatlakozás		G1/2			
Tömeg	[kg]	22	27	28	23
Tárolási veszteség	[W]	36	40	42	36
Energiahat. osztály		B	B	B	B



GÁZÜZEMŰ KÉSZÜLÉKEK



A **gázüzemű tárolós vízmelegítők** kétféleképpen, kéményes és kémény nélkül kivitelben készülnek. Falra szerelhető, zártrendszerű készülékek, amelyek egyidejűleg több vízvételi hely, illetve zuhanyzós csaptelepek ellátására is alkalmasak. A kívánt víz hőmérséklet forgatógombbal állítható be. A kémény nélküli kivitelek ODS (Oxygen Depletion Sensor) biztonsági berendezéssel rendelkeznek, azaz az oxigéntartalom egészségre veszélyes mértékű lecsökkenése előtt a készülék kikapcsol.

A **HAJDU kondenzációs gázkazánok** komplex megoldást jelentenek fűtési és melegvíz-rendszerek kialakítására, valamint kiválóan alkalmasak napkollektoros rendszerbe illesztésre, falra szerelhető kivitelben készülnek. A speciálisan kialakított hőcserélőnek köszönhetően a fűtés és melegvíz előállítás egymástól függetlenül is üzemelhet. Az alumínium-vörösréz hőcserélő jóvoltából hosszú élettartamúak. Mivel a legmodernebb kondenzációs technológiával rendelkeznek, kategóriájukban nem csak a legmagasabb hatásfokkal működnek, hanem egyben rendkívül környezetkímélők is. A készülékben nincs váltószelep, sem lemezes hőcserélő, így nem kell karbantartani, cserélni ezeket. Kompakt, kis helyigényű készülékek, használatuk egyszerű és kényelmes, karbantartási igényük minimális.

A kazán vezérlése lehetővé teszi háromféle vízmelegítési funkció beállítását, igény szerint (hagyományos – BE/KI, Komfort – előmelegített hőcserélő, ill. ECO – öntanuló). A kazánok indirekt tárolóval is összekapcsolhatók.

A kazánok modulációs, nagy energiahatékonyságú szivattyúval szereltek. A beépített RF modul lehetővé teszi a kazánok vezetékek nélküli távvezérlését; vezetékek nélküli rádiófrekvenciás szobatermosztáttal. A pontos modulációnak és a különleges hőcserélőnek köszönhetően, a mindenkori hőigénynek megfelelően funkcionálnak, így mind fűtési, mind vízmelegítés üzemmódban magas vízdali hatásfokkal tudnak üzemelni. Alapesetben földgázüzeműek (G20), de igény szerint átalakíthatóak PB-üzemre (G31) is.

A készülékek 18, 23, 26, 28, 32 és 41 kW-os max. fűtési teljesítményű kivitelben kaphatók. Nagyobb teljesítmény igény esetén kaszkádkapcsolás megvalósítható. A kazánok vezérlő elektronikája beépített időjárásfüggő szabályozóval rendelkezik, amelyhez egy opcióban kapható külső hőmérséklet érzékelőt csatlakoztatva optimális fűtés érhető el. A kazánok rádiófrekvenciás szobatermosztáttal, HAJDU égéstermék elvezetőkkel, szerelő kerettel és zárt tágulási tartállyal, biztonsági szeleppel együtt is rendelhetők.

GÁZTÜZELÉSŰ FORRÓVÍZTÁROLÓK, KÉMÉNYES ÉS KÉMÉNY NÉLKÜLI KIVITELEK



TÖBB VÍZVÉTELI HELY
EGYIDEJŰ ELLÁTÁSÁRA
ALKALMAS



„A”
ENERGIAOSZTÁLY



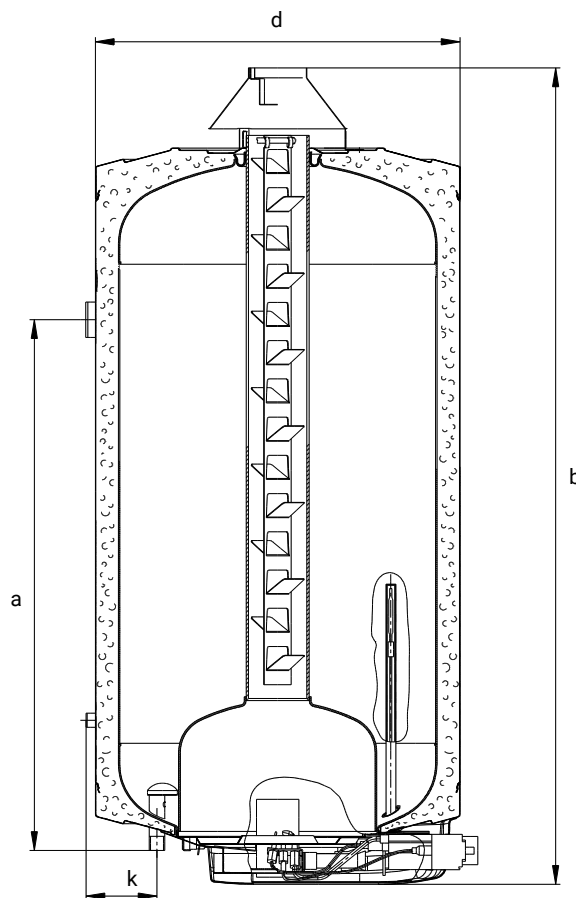
GYORS
FELFŰTÉS

GB...



**7 ÉV
GARANCIA**

2 év teljes körű
7 év tartály garancia



TÍPUS		KÉMÉNYES			KÉMÉNY NÉLKÜLI	
		GB80.1	GB120.1	GB150.1	GB80.2	GB120.2
Úrtartalom	[liter]	80	120	150	80	120
b	[mm]	877	1152	1352	859	1124
d	[mm]			515		
a	[mm]	500	750	1015	500	750
k	[mm]			100		
Égéstermék elvezetés Ø	[mm]		80			-
Vízcsatlakozás				G1/2		
Névleges üzemi nyomás	[MPa]			0,6		
Gázterhelés H gázra	[kW]	5,3	5,6	6,3	2	
Gázterhelés S gázra	[kW]	4,6	4,8	5,7	2	
Hatásfok	[%]	93	95	94	93	
Felfűtési idő 15°C-ról 65°C-ra	[óra, perc]	0,76	1,08	1,35	2,02	3,03
Gázfogyasztás	[m³/h]	0,56	0,59	0,67	0,21	
Nettó tömeg	[kg]	34	44	52	35	45
A melegvíz hőmérséklete	[°C]	szabályozható, max. 80				
Égésbiztosítás		termoelektromos				
Csapolási profil		M	L	L	M	L
Energiahatékonysági osztály		A	A	A	A	A



HGK SMART ÉS HGK



**6 ÉV
GARANCIA**

3 év teljes körű
6 év hőcsereelő szervizelésre



TÍPUS	HGK-24	HGK-28	HGK-36	HGK-47	HGK Smart 24	HGK Smart 28	HGK Smart 36
-------	--------	--------	--------	--------	--------------	--------------	--------------

HASZNÁLATI MELEGVÍZ (HMV)

Névleges teljesítmény	[kW]	5,6 - 22,1	7,1 - 28,0	7,2 - 32,7	7,2 - 32,7	5,5 - 23,3	7,2 - 29,1	7,5 - 32,7
HMV küszöbérték	[l/min]	2				1,5		
HMV áramlás 60°C	[l/min]	6	7,5	9	6	7,5	9	
HMV áramlás 40°C	[l/min]	10	12,5	15	10	12,5	15	
HMV hőmérséklet	[°C]	60						
HMV szolgáltatási idő	[sec]	<1						
Vízmelegítési hatásfok	[%]	83	85	87	84	87		

FŰTÉS

Névleges teljesítmény 80/60°C	[kW]	5,4 - 17,8	6,9 - 22,8	7,1 - 26,3	7,7 - 40,9	5,5 - 22,7	7,2 - 28,4	7,5 - 32,1
Névleges teljesítmény 50/30°C	[kW]	5,9 - 18,5	7,6 - 23,4	7,8 - 27,1	8,5 - 42,2	5,9 - 23,3	7,7 - 29,1	8,2 - 32,7
Max. fűtővíz nyomás	[MPa]	0,3						
Max. fűtővíz hőmérséklet	[°C]	90						
Gázfogyasztás (G20)	[m³/h]	0,59 - 2,30	0,75 - 2,90	0,75 - 3,40	0,8 - 4,41	0,59 - 2,30	0,75 - 2,90	0,75 - 3,40
Szezonális helyiségfűtési hatásfok	[%]	93			92	93		94

ELEKTROMOS ADATOK

Névleges feszültség	[V]	230						
Védettség	[IP]	IP44						
Energiafogy.: teljes terhelésnél	[Wh]	80			135	80		
Energiafogy.: készenléti állapotban	[Wh]	2						

KAZÁN MÉRETEI ÉS SÚLYA

Magasság	[mm]	590	650	710	590	650	710	
Szélesség	[mm]	450						
Mélység	[mm]	240						
Súly	[kg]	30	33	36	30	33	36	

ENERGIAHATÉKONYSÁG

Csapolási profil		L	XL	XL	XL	L	XL	XL
Energiahatékonysági osztály (fűtés)		A	A	A	A	A	A	A
Energiahat. osztály (vízmelegítés)		A	A	A	A	A	A	A



hajdu

megújuló energiával!





NAPKOLLEKTOROK

Síkkollektorok

A napkollektor a napenergia felhasználásával közvetlenül állít elő fűtésre, vízmelegítésre használható hőenergiát. (Nem összetévesztendő a napelemmel, ami a napenergiát elektromos árammá alakítja át.)

A hajdu síkkollektorok több évtizedes élettartamukkal hosszútávon biztosítják a megfelelő működést. Szélsőséges időjárási körülményeknek is ellenáll az edzett- vagy speciális polimer anyaggal bevont szolár üvegeinek köszönhetően. Túlmelegedésre kevésbé érzékeny technológia, mivel nyáron esténként a vezérlés visszaforgatja a melegvizet, ezáltal visszahűti a rendszert.

A kétévenkénti karbantartási igénye jóval kisebb, mint más technológiáknál. Monolit kialakításuk robusztus felépítést biztosít, korrózióvédelmet nyújt, kiküszöböli a hőhidakat valamint letisztult, modern megjelenést ad. Prisma modellünk gyártása során a kollektorház és az üveghomlokzat tömítése és páravédelme tökéletesen megvalósul.





70% ENERGIA-
MEGTAKARÍTÁS



TÖBBFÉLE TETŐRE
SZERELÉSI SZETT
(FERDE ÉS LAPOS)



MEGÚJULÓ
ENERGIA

M5-210



5 év teljes körű

PRISMA



TÍPUS		M5-210	Prisma 2.0
KOLLEKTOR			
Méret (magasság/szélesség/vastagság)	[mm]	1696/1230/86	1625/1235/85
Tömeg	[kg]	42	29
Bruttó felület	[m ²]	2,09	2
Lefedés		3,2 mm hőkezelt üveg	3,2 mm hőkezelt üveg
Üvegfelület (aperture)	[m ²]	1,96	1,91
ABSZORBER			
Felület		1,99	1,90
Anyaga		Szelektív bevonatú alumínium lemez 0,5 mm és rézcső D=8 mm	szelektív bevonatú alumínium lemez 0,3 mm és rézcső D=8 mm
Bevonat		szelektív	szelektív
Abszorpciós tényező		a > 0,95	a > 0,96
Emissziós tényező		e < 0,035	e < 0,03
Optikai hatásfok η_{ob}		0,795	0,78
Maximális hatásfok η_0		0,78	0,76
Hatásfok tényező a_1	[W/(m ² K)]	3,75	2,99
Hatásfok tényező a_2	[W/(m ² K)]	0,016	0,027
Úrtartalom	[liter]	1,6	1,38
SZIGETELÉS ÉS BURKOLAT			
Szigetelés anyaga		kőzetgyapot	üvegyapot
Szigetelés vastagsága	[mm]	40	30
Burkolat (keret/hátlap)		eloxált alumínium	festett tűzhorganyzott lemez
Tömítés		EPDM	Colofast (BASF)
Csatlakozó mérete	[mm]	22	22
HATÁRÉRTÉKEK			
Maximális működési hőmérséklet	[°C]	175,7	180
Maximális működési nyomás	[MPa]	1	1
Energiahozam (Németo., Würzburg)	[kWh/m ² /év]	1026	947
TANÚSÍTÁS			
EN 12975-2/ISO 9806-1 – Solar Keymark 305/2011/EU - NMÉ Nemzeti Műszaki Értékelés (275/2013 (VII. 16.) Kormányrendelet)			

NAPKOLLEKTOROS RENDSZEREK

A napkollektor a napsugárzást elnyeli, hővé alakítja, a hőt pedig átadja a benne áramló fagyálló folyadéknak. A kollektorok abszorber felülete különleges szelektív bevonattal rendelkezik, ami magas hatásfokot, jó hőállóságot és hosszú élettartamot eredményez. A kollektorban lévő folyadék a szivattyú segítségével jut el a forróvíztárolóba, és a belső hőcserélőn keresztül adja át a nap energiáját.

A rendszer működését a szolár szabályozó folyamatosan felügyeli, és az érzékelőkkel mért hőmérsékletek függvényében indítja, illetve állítja le a szivattyút.

A szolár rendszerek kiegészíthetők a tárolóba beépíthető villamos pótfűtéssel vagy központi fűtés rásegítéssel. A napkollektorokhoz a rendszer működtetéséhez szükséges többi elem – melegvíz tároló tartály, szolár szabályozó, tágulási tartály – is elérhető.

A napenergiával biztosítható energia arány ezekkel a készülékekkel – vízmelegítés esetén – éves szinten 70–80%.





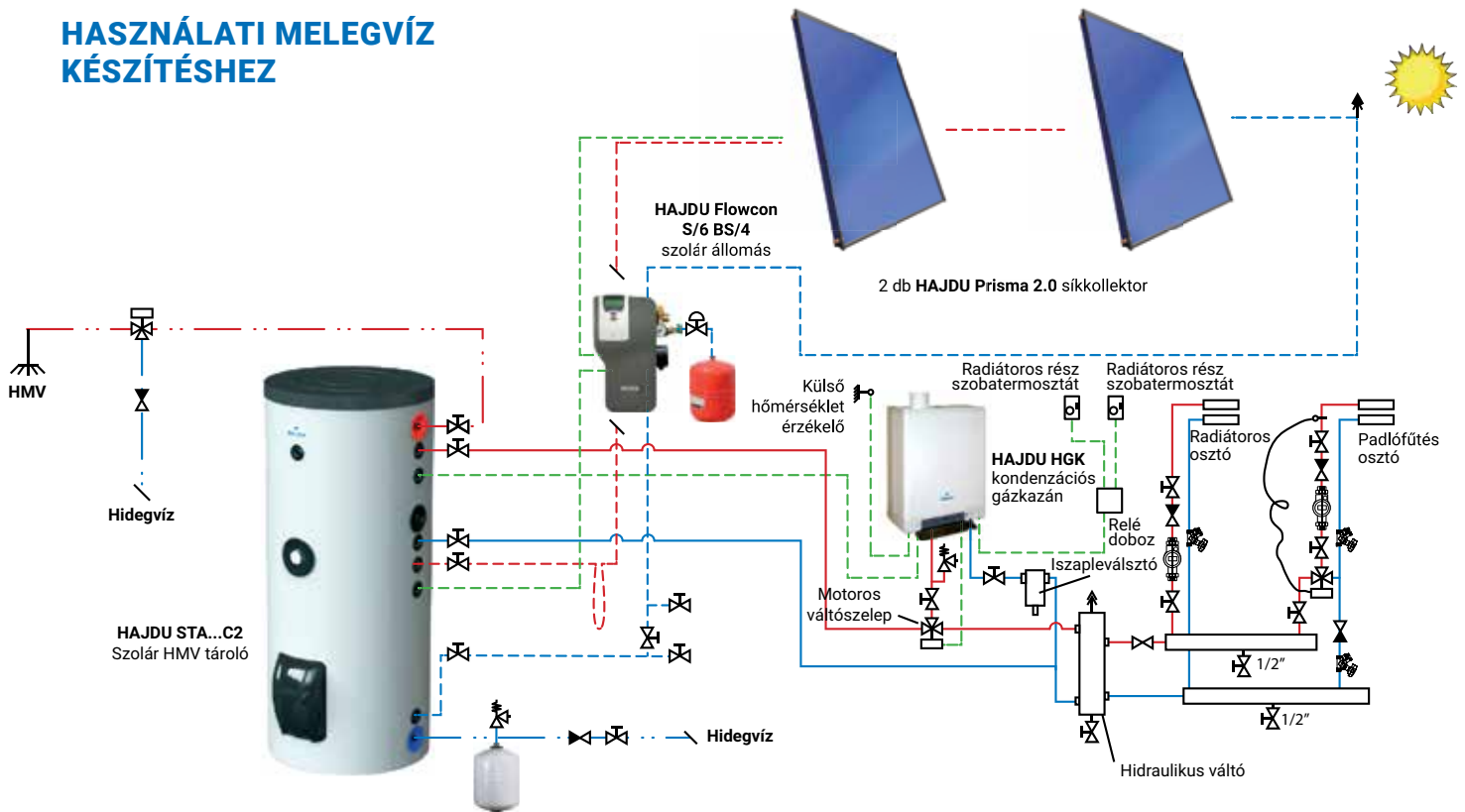
70% ENERGIA-
MEGTAKARÍTÁS



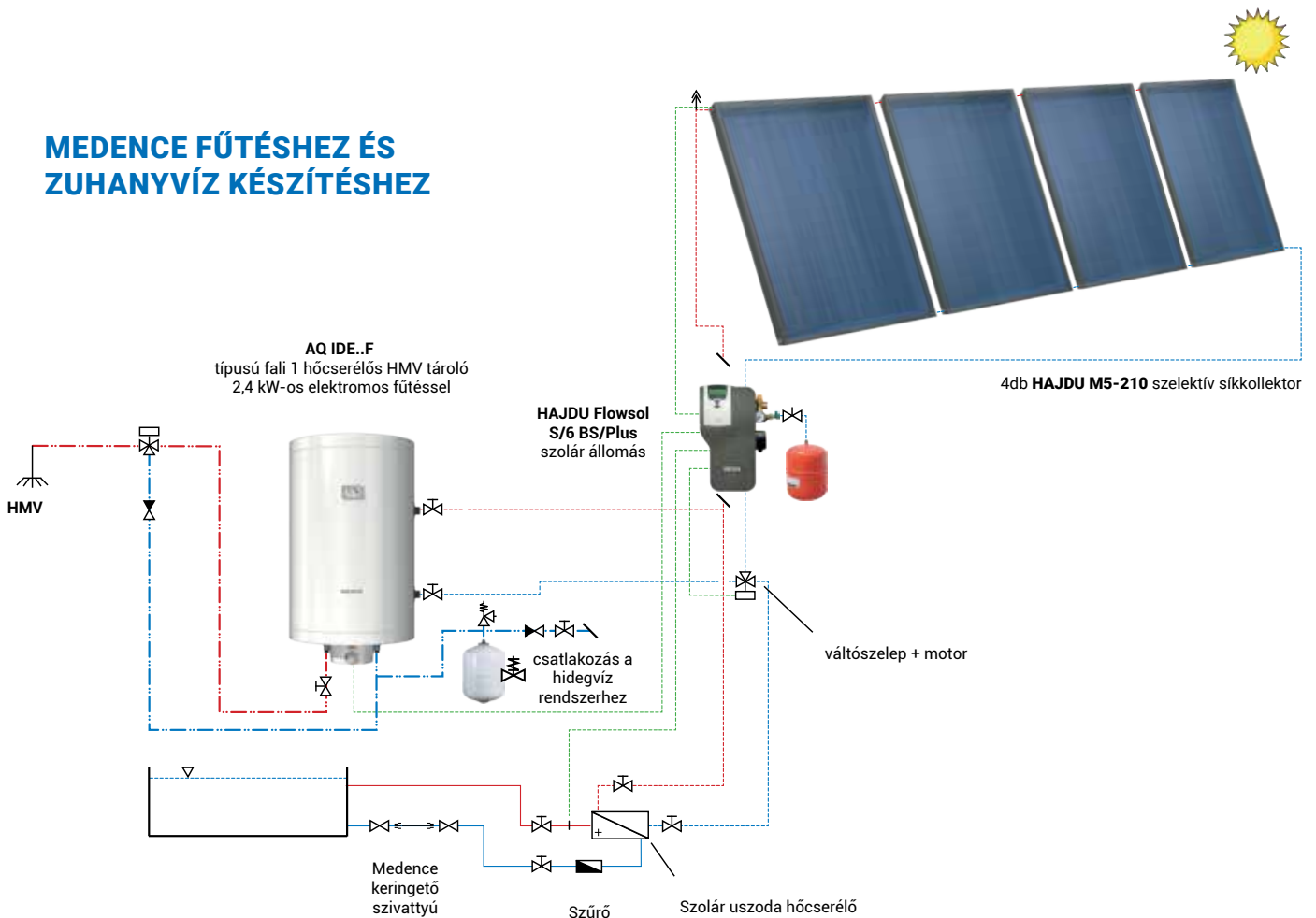
MEGÚJULÓ
ENERGIA

NAPKOLLEKTOROS RENDSZEREK

HASZNÁLATI MELEGVÍZ KÉSZÍTÉSHEZ



MEDENCE FŰTÉSHEZ ÉS ZUHANYVÍZ KÉSZÍTÉSHEZ



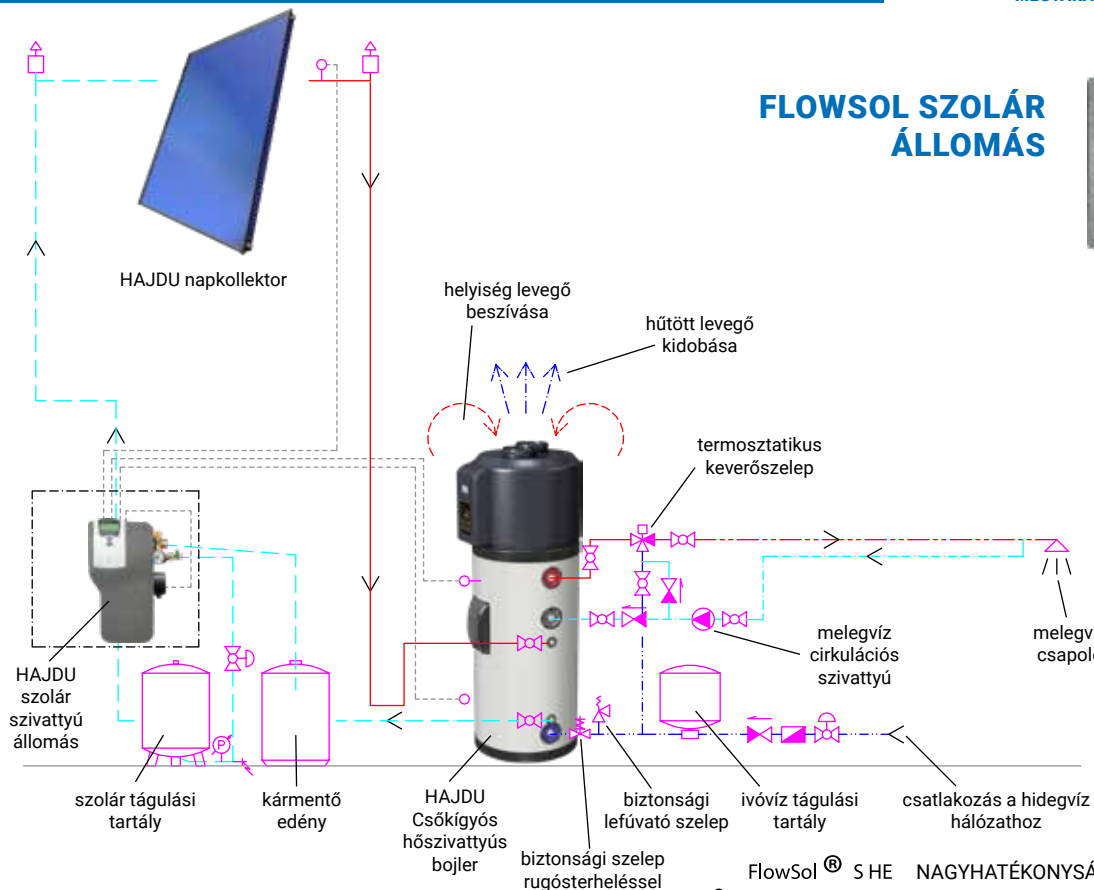


70% ENERGIA-
MEGTAKARÍTÁS

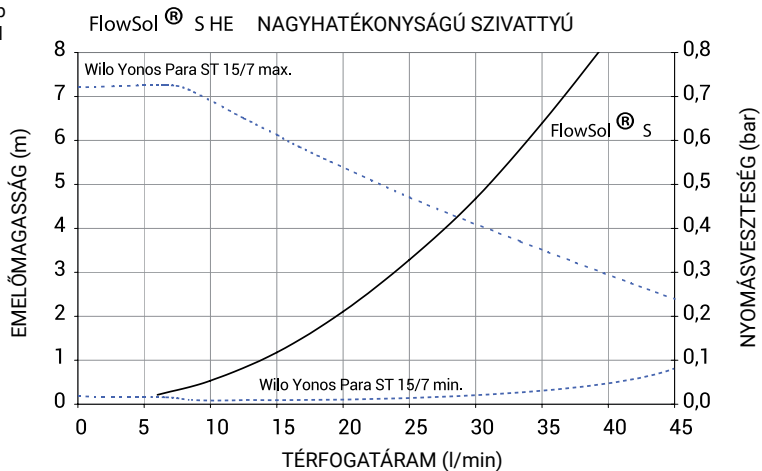
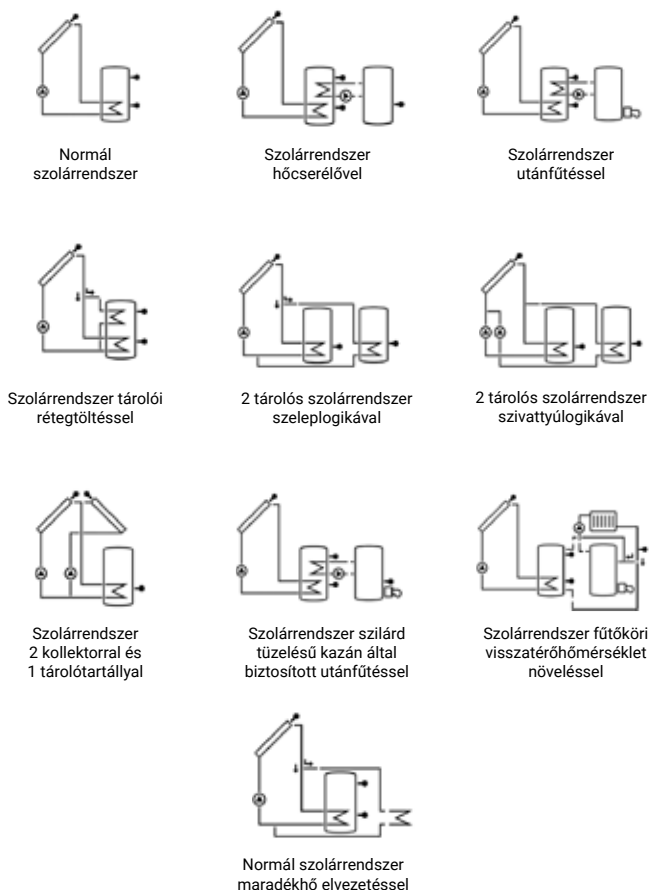


MEGÚJULÓ
ENERGIA

FLWSOL SZOLÁR ÁLLOMÁS



FLWSOL RENDSZER ELRENDEZÉSI SÉMÁI



TECHNIKAI ADATOK	
Keringtető szivattyú	Wilo Yonos Para ST 15/7.0 PWM2 ERP ready
ERP szerinti fogyasztás (W) (50% teljesítményen)	23
Biztonsági szelep (bar)	6
Nyomásmérő óra (bar)	0..10
Áramlásmérő (liter/perc)	1..13
Elzáró szerelvény	1db visszacsapó szelepes gömbcsap + 1 db gömbcsap a rotaméterben
Töltő ürítő szerelvény	2db gömbcsap
Tágulási tartály csatlakozás	RP ¾"
Szolárköri vezetékhez csatlakozó méret	RP ¾"
Maximális közeg hőmérséklet	95°C
Maximális nyomás (bar)	6
Közeg	szolár fagyálló, propilén-glikol és víz elegye legfeljebb 1:1 hígítási arányban
Méret (hőszigeteléssel együtt mérve) (mm)	430 x 223 x 193
Anyagok és szerelvények	sárgaréz
Tömítések	AFM 34
Hőszigetelő hab	EPP

UTÓLAG BEÉPÍTHETŐ FŰTŐK



CIKKSZÁM: 6104550247

STA 200 alsó fűtőegység
3x1200 W



CIKKSZÁM: 6104550248

STA 300 alsó fűtőegység
3x1600 W



CIKKSZÁM: 6419991067

Kompakt fűtőtest
2000W 230V (G6/4)



CIKKSZÁM: 6104550252

STA felső komp. fűtő
3kW



CIKKSZÁM: 2419991046

STA felső fűtőegység
6000 W, 6/4"



CIKKSZÁM: 2419991047

STA felső fűtőegység
9000 W, 6/4"



CIKKSZÁM: 6104550256

STA200xx SZTEA 2400
alsó fűtőegység szett



CIKKSZÁM: 6104550257

STA300xx SZTEA 3200
alsó fűtőegység szett



CIKKSZÁM: 6104550188

Kpl. Szerelt zárófedél fali 2400 W
Fűtőegység IND „F” fali készülékekhez



CIKKSZÁM: 6104550187

Kpl. Szerelt zárófedél álló 2400 W
Fűtőegység IND „S” álló készülékekhez



CIKKSZÁM: 6104550271

IND...F ErP szerelt
fűtőegység szett



CIKKSZÁM: 6104550197

IND...S ErP szerelt
zárófedél szett



CIKKSZÁM: 2419991048

STA 500 alsó fűtőegység
7,5 kW



CIKKSZÁM: 2419991049

STA 500 alsó fűtőegység
12 kW



CIKKSZÁM: 2419991050

STA 500 alsó fűtőegység
15 kW A90237



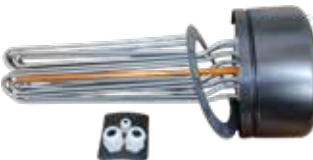
CIKKSZÁM: 2419991059

STA 800/1000 alsó fűtőegység
9 kW



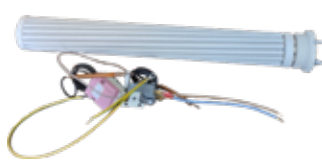
CIKKSZÁM: 2419991051

STA 800/1000 alsó fűtőegység
24 kW A90204



CIKKSZÁM: 2419991061

STA 800/1000 alsó fűtőegység
45 kW A90205



CIKKSZÁM: 6104550320

Szerelt fűtőegység szett
IND...F ErP Sztea



CIKKSZÁM: 6104550319

Szerelt fűtőegység szett
IND...S ErP Sztea



CIKKSZÁM: 6104550274

STXLxxx SZTEA 2400W
fűtőegység szett

A pótalkatrészekről tájékozódjon a www.hajdurt.hu termékoldalain.



HAJDU Hajdúsági Ipari Zrt.

4243 Téglás, külterület 0135/9. hrsz.

telefon: (52) 582-700 • email: hajdu@hajdurt.hu

www.hajdurt.hu

GPS koordináták
Észak 47,71620° és Kelet 21,69445°