

KEZELÉSI ÚTMUTATÓ



Tartalomjegyzék

Az Ön biztonsága érdekében	5
Ki számára alkalmas ez a termék?	5
Hogyan használandó a termék?	5
Mi a kerülendő?	5
Nem rendeltetésszerű használat	5
Általános biztonsági előírások	5
A figyelmeztető megjegyzések magyarázata	6
A terméken található szimbólumok áttekintése	6
Regisztrálja készülékét	7
Ismerje meg a készüléket	8
A Geberit AquaClean készülékekről	8
Funkciók áttekintése	8
A készülék rövid áttekintése	9
Kezelési elv	11
A készülék kezelési elve	11
A távirányító elülső oldala	11
A távirányító hátoldala	11
A távirányító állapotjelző LED-je	12
A készülék be- és kikapcsolása	13
Geberit alkalmazás	14
Kompatibilitás ellenőrzése	14
Geberit Home alkalmazás letöltése	14
Geberit Home alkalmazás használata	15
A készülék kezelése	16
Első lépések	16
Készüléke további beállításai az Geberit Home alkalmazásban	16
A végbélnyílás-zuhany használata	17
A végbélnyílás-zuhany pulzálásának ki- és bekapcsolása	17
A zuhanyműködés igény szerinti beállítása	18
A vízszugár erősségének beállítása	18
A zuhanykar helyzetének beállítása	18
A készülék tisztítása és vízkőmentesítése	19
Ápolási útmutató	19
Általános tisztítási javaslatok	19
Automatikus vízcseré	19
Célzott fertőtlenítés	19
Megfelelő tisztítószer és tisztítóeszközök	20

Sima felületekre vonatkozó utasítások	21
Szsaniterkerámira vonatkozó ápolási utasítások	21
WC-ülőkére vonatkozó ápolási utasítások	22
A WC-ülőke és a burkolat tisztítása	22
A zuhanyrózsa fúvóka tisztítása	23
A távtartó gumialátétek cseréje	24
Vízkömentesítse a készüléket	25
A készülék vízkő-eltávolítási üzenetei	27
Üzemzavar megszüntetése	27
Eljárásmód üzemzavarok esetén	27
A higiéniai berendezés nem működik.....	28
Egyéb működési hibák	29
A távirányító nem működik	30
A távirányító elemének cseréje	31
Távirányító hozzárendelése	31
Fenntarthatóság	32
A Geberit csoport és a fenntarthatóság.....	32
Ecodesign – ökológiai mérleg	32
Ökológiai tanácsok	32
Ártalmatlanítás	33
Az elektromos és elektronikus berendezések hulladékainak ártalmatlanítása	33
Végfelhasználói garancia	33
Műszaki adatok és megfelelés.....	35
Műszaki adatok	35
Egyszerűsített EU-megfeleléségi nyilatkozat	35
Kapcsolat	36
Székhely	36
Európa.....	36
Afrika és Közel-Kelet	40
Ázsia.....	40
Egyéb országok.....	41

Az Ön biztonsága érdekében

Ki számára alkalmas ez a termék?

A Geberit AquaClean higiéniai berendezést a 3. életévüket betöltött és annál idősebb gyermekek, valamint korlátozott testi, érzékszervi és szellemi képességű, illetve a szükséges tapasztalattal és/vagy ismeretekkel nem rendelkező személyek felügyelettel, vagy a berendezés biztonságos kezelésével kapcsolatos felvilágosítás után, a használatból eredő veszélyek ismeretében használhatják. Gyermekek nem játszhatnak a készülékkel. Gyermekek nem végezhetik felügyelet nélkül a berendezés tisztítását és felhasználói karbantartását.

Hogyan használandó a termék?

Ez a termék a következő rendeltetésekhez és alkalmazási területekre alkalmas:

- használat higiéniai berendezésként:
 - az altáj tisztítására
- telepítés fűtött beltérben
- csatlakoztatás az ivóvízhálózathoz
- fordított ozmózis berendezésből származó vízzel történő üzemeltetés

Mi a kerülendő?

Ez a termék nem alkalmas az alábbiakra:

- a WC-ülőke elhagyása a zuhany során
- terheknek vagy tárgyakkal a WC-fedélre való helyezése
- a távirányító folyadékokba merítése
- záródugó nélküli üzem a Geberit AquaClean vízkő-eltávolító szer esetében


Nem rendeltetésszerű használat


Nem rendeltetésszerű használat esetén a Geberit nem vállal felelősséget annak következményeiért.

Általános biztonsági előírások

A következő biztonsági előírások a termék teljes életciklusa során érvényesek:

- Első használata előtt olvassa el a kezelési útmutatót, hogy megismerje a termék használatának módját.
- Mentse el vagy nyomtassa ki a kezelési útmutatót későbbi felhasználás céljából.
- Ne használja a károsodott készüléket. Ha lehetséges, válassza le a készüléket a hálózatról, és vegye fel a kapcsolatot a Geberit vevőszolgálatával.
- Ne nyissa ki a készüléket. Nem tartalmaz a felhasználó által karbantartható vagy javítható komponenseket.
- Ne módosítsa és további alkatrészekkel se egészítse ki. Módosítások esetén életveszély áll fenn.
- A javításokat kizárólag jogosultsággal rendelkező szakembereknek szabad végezniük eredeti pótalkatrészek felhasználásával.
- Csak eredeti tartozékokat szabad használni.
- Az üzemeltető, illetve felhasználó számára kizárólag a kezelési útmutatóban meghatározott mértékű használat és karbantartás engedélyezett.
- A szerelés során mindig a szerelési útmutató aktuális változatát használja, ha a Geberit AquaClean készüléket (pl. költözés során) leszerelték.
- A Geberit AquaClean készüléket kizárólag a típustáblának megfelelő hálózati feszültségre csatlakoztassa.
- A tisztító- és vízkő-eltávolító szereket mindig a gyártó utasításai szerint használja.

 Ez a dokumentum különböző helyeken figyelmeztető megjegyzéseket tartalmaz. A figyelmeztető megjegyzések művelet- és helyzetfüggő biztonsági üzenetek. Konkrét veszélyekre figyelmeztetnek.

 A jelen útmutató megfelel a kiadás időpontjában a készülékkel kapcsolatosan rendelkezésünkre álló műszaki ismereteknek. A fejlesztés jellegű módosítások jogát fenntartjuk.

A jelen és további dokumentumok aktuális változata online áll rendelkezésre:
<http://catalog.geberit.com>.

A figyelmeztető megjegyzések magyarázata

A figyelmeztető megjegyzés ott van elhelyezve, ahol a veszély felléphet.

A figyelmeztető megjegyzés a következőképpen épül fel:



FIGYELMEZTETÉS

A veszély típusa és forrása

A veszély figyelmen kívül hagyása esetén lehetséges következmények.

- ▶ A veszély elkerülését célzó intézkedések.

A figyelmeztető megjegyzések ellenére továbbra is fennálló veszélyekre és a fontos információkra utaláshoz a következő jelzőszavak használatosak.

Szimbólum	Jelzőszó és jelentés
	VESZÉLY A jelzőszó olyan, nagy rizikójú veszélyre utal, amely el nem kerülése esetén halálhoz vagy súlyos sérülésekhez vezethet.
	FIGYELEM A jelzőszó olyan veszélyre utal, amely el nem kerülése esetén anyagi kár keletkezhet.
	Csak szimbólum jelöli. Fontos információra utal.

A terméken található szimbólumok áttekintése

Szimbólum	Jelentés
	A termék üzembe helyezése előtt olvassa el a biztonsági előírásokat és a kezelési/üzemeltetési útmutatót.
	Életveszély áramütés következtében

Regisztrálja készülékét

Garanciaregisztrálás

Hosszabbítsa meg ingyenesen Geberit AquaClean berendezésének garanciaidejét. Ehhez regisztráljon a felszerelés dátumától számított 90 napon belül.



A garanciaidő harmadik évében alapanyag- és gyártási hibák esetén a Geberit átvállalja az alkatrészek ingyenes szállítását, amennyiben a termék felszerelését és üzembe helyezését szaniter szakvállalat végezte.

Hivatkozás útján:

<https://www.geberit-aquaclean.com/landing-pages/onboarding>

Okostelefonnal vagy táblagéppel:



Android:

iOS:

Per Geberit Home alkalmazással:



Ismerje meg a készüléket

A Geberit AquaClean készülékekről

A Geberit AquaClean készülék beépített zuhanyfunkcióval rendelkező WC. A készülék emellett ellátja valamennyi hagyományos WC-funkciót is. A további funkciók az Ön termékének a kivitelétől függenek.

Funkciók áttekintése

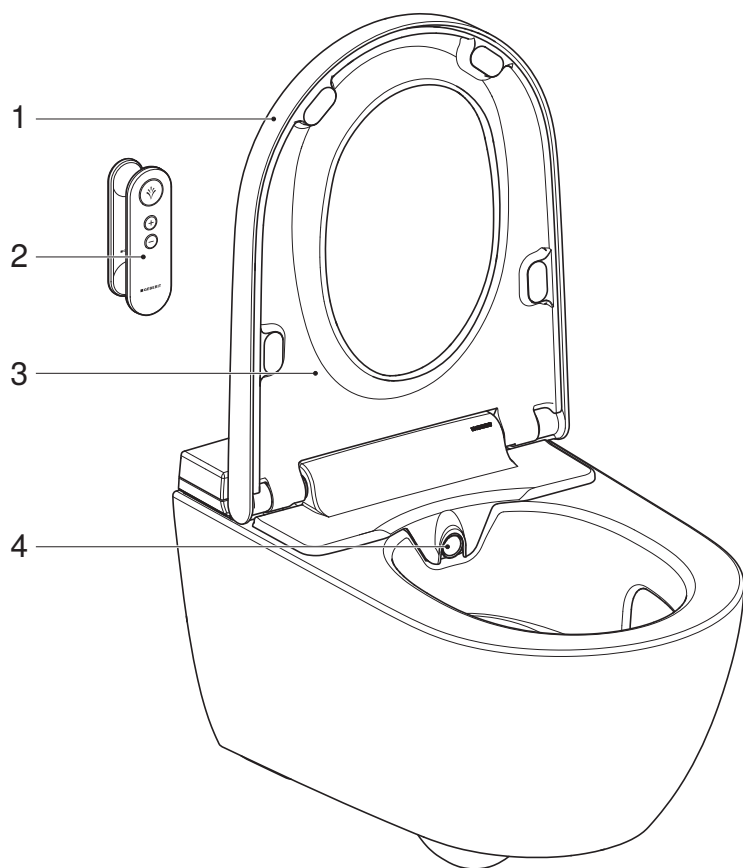
Higiéniai funkciók:

- TurboFlush-öblítési technika
- WhirlSpray-zuhanytechnológia
- a zuhanykar pulzáló mozgása
- automatikus zuhanyrózsa fúvóka tisztítás minden egyes zuhanyműködés előtt és után
- vízkőmentesítő program

Kényelmi funkciók:

- a vízszög erőssége kiválasztható
- WC-ülőkarrima és WC-fedél mit SoftClosing mechanizmussal
- Távkapcsoló

A készülék rövid áttekintése



- 1 WC-fedél
- 2 Távirányító falikarral
- 3 WC-ülőkárima
- 4 Zuhanykar zuhanyrózsa fúvókával

Kezelési elv

A készülék kezelési elve

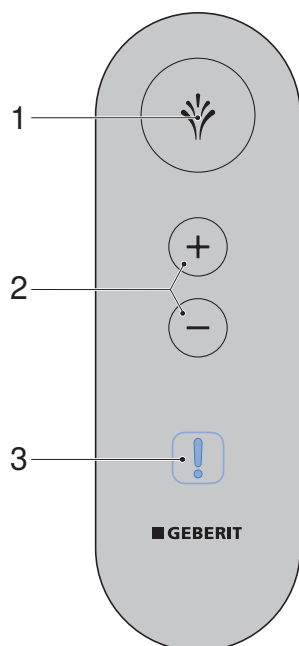
A higiéniai berendezés a távirányítóval vagy a Geberit Home alkalmazással kezelhető.



A Geberit AquaClean higiéniai berendezés távirányítója mindaddig ki van kapcsolva, amíg a higiéniai berendezés a Geberit Home alkalmazáshoz csatlakozik.

A távirányító elülső oldala

A mindennapi használathoz szükséges funkciók a távirányító elülső oldalán kezelhetők.



- 1 <Zuhany> gomb: a zuhanyfunkció elindítása és leállítása.
- 2 <+>/<-> gombok: a vízszugár erősségének növelése vagy csökkentése.
<+> és <-> gombok: pulzáló mozgás elindítása és leállítása végbélnyílás-zuhany közben.
- 3 Állapotjelző LED (csak szükség esetén látható)

A távirányító hátoldala



- 1 Elem helye

A távirányító állapotjelző LED-je

Amint megnyom egy gombot, a távirányító LED-je tájékoztatja Önt a készülék aktuális állapotáról.

LED	Leírás
Kéken villog	<ul style="list-style-type: none">• A társítás folyamatban van. → Lásd „Távirányító hozzárendelése”, oldal 31.• A készülék elindul. → Lásd „A készülék be- és kikapcsolása”, oldal 13.
Röviden zölden világít	A társítás sikeres.
Kéken/vörösen villog	A készüléket vízkőmentesíteni kell. → Lásd „Vízkömentesítse a készüléket”, oldal 25.
Pirosan villog	Egy üzemzavarjelzés aktív. <ul style="list-style-type: none">▶ Kapcsolja ki és be a készüléket. → Lásd „A készülék be- és kikapcsolása”, oldal 13.▶ Cserélje ki az elemet.▶ Lépjen kapcsolatba vevőszolgálatunkkal.
Narancssárgán villog	<ul style="list-style-type: none">• A készülék éppen vízkőmentesít. A higiéniai berendezés a vízkőmentesítési eljárás során nem használható.• A zuhanykar tisztítása folyamatban van. A zuhanykar ki van nyújtva.• A vízcseré folyamatban van. → Lásd „Automatikus vízcseré”, oldal 19.

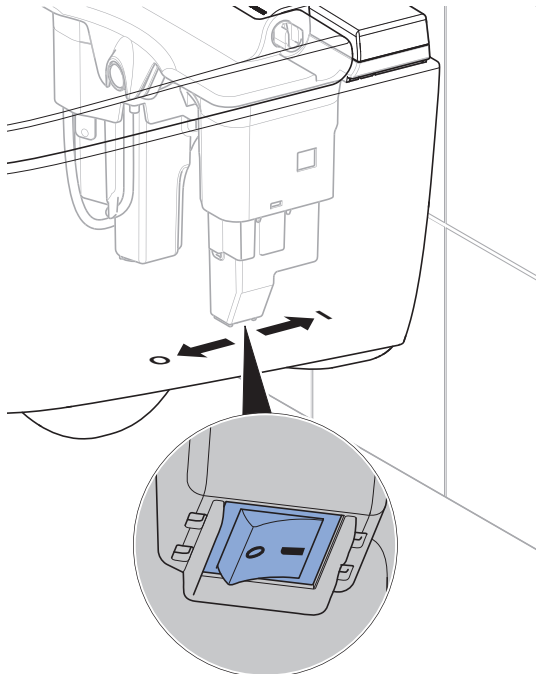
A készülék be- és kikapcsolása



Az egyes ki- és bekapcsolási eljárások között legalább 30 másodpercnek el kell telnie.



Nyomja meg a főkapcsolót.



Eredmény

✓ A készülék a bekapcsolás után újra aktiválódik.

Geberit alkalmazás

Kompatibilitás ellenőrzése

A Geberit alkalmazás teljes körű használatához egy aktuális Android- vagy iOS- operációs rendszerrel rendelkező okostelefonra van szüksége. Ha szükséges, ellenőrizze a jogosultságokat (Bluetooth®, helymeghatározás) és erősítse meg azokat.

Geberit Home alkalmazás letöltése

Töltse le az App-Store-ból ingyenesen a Geberit Home alkalmazást:

- 1** Nyissa meg az App-Store-t az okostelefonján.
- 2** Írja be a „Geberit Home” kifejezést a keresőmezőbe.
✓ Megjelenik a Geberit Home alkalmazás.



- 3** Töltse le az alkalmazást.
✓ Az alkalmazás letöltésre kerül és megjelenik az okostelefonján.

A Geberit Home alkalmazás az adott QR-kód beolvasásával is letölthető:

[Android:](#)



[iOS:](#)



Geberit Home alkalmazás használata

A Geberit Home alkalmazás Bluetooth® interfészen keresztül kommunikál a Geberit AquaClean higiéniai berendezéssel.



A Geberit AquaClean higiéniai berendezés távirányítója mindaddig ki van kapcsolva, amíg a higiéniai berendezés a Geberit Home alkalmazáshoz csatlakozik.



Kérjük, vegye figyelembe, hogy készülékének adott esetben nincs távirányítója vagy bizonyos funkciók nem állnak rendelkezésre. A Geberit Home alkalmazás funkciói és beállításai készüléktől és régiótól függően változnak és (opcionális) kifejezéssel vannak jelölve.

A következő funkciók és beállítások hajthatók végre a Geberit Kezdőlap alkalmazással:

- Távkapcsoló
 - Távirányító funkcióinak használata
 - Személyes beállítások módosítása és mentése (opcionális)
- Beállítás
 - Alapbeállítások módosítása és mentése
- Geberit vevőszolgálat (opcionális)
 - Kapcsolatfelvétel a Geberit vevőszolgálattal
 - Geberit AquaClean távkarbantartás igénybe vétele
- Geberit szolgáltatások (opcionális)
 - Készülék regisztrálása
 - Garanciális szolgáltatások meghosszabbítása
- Szoftverfrissítés
 - Firmware frissítése
- Útmutatók lépésről lépésre
 - A zuhanyrózsa fúvóka és a szárítókar (opcionális) tisztítása
 - Vízkőmentesítés végrehajtása
 - A kerámia méhsejt szűrő (opcionális) cseréje

A következő információk hívhatók le a Geberit Home alkalmazáson keresztül:

- Magyarázó filmek (opcionális)
 - Működést bemutató filmek lejátszása
 - Karbantartást és tisztítást bemutató filmek lejátszása
- Hibaelhárítás
 - Hibaüzenetek megjelenítése
- Kezelési útmutató
 - Kezelési útmutató megjelenítése

A készülék kezelése

Első lépések

A készülék használata során az alábbi funkciók állnak rendelkezésre.

Amikor Ön ráül a WC-ülőkarrára,

- elindul a melegvízkészítés.
- a készülék aktiválja a zuhanyfunkciót.
- automatikusan megnyílnak az alapbeállítások.

Ha elindítja a zuhanyműködést,

- a végbélnyílás-zuhany zuhanyműködése több mint 20 másodpercig van folyamatban.
- a zuhanyműködés bármikor megszakítható.
- beállíthatja a zuhanyműködést a személyes igényeinek megfelelően.

Amikor Ön elhagyja a WC-ülőkarrát,

- a zuhanyfunkció inaktiválódik.
- a zuhanyrózsa fűvókát a rendszer intenzíven leöblíti.
- a készülék energiatakarékos üzemmódba kapcsol.

Készüléke további beállításai az Geberit Home alkalmazásban

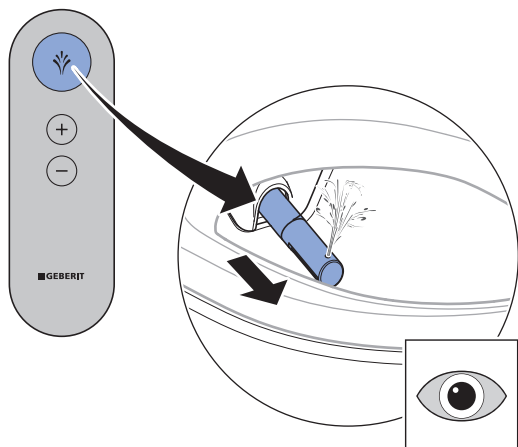
Beállítás	Beállítási tartomány	A főprofil gyári beállítása
A végbélnyílás-zuhany zuhanykarjának pozíciója	1–5. fokozat	3. fokozat
A zuhanykar pulzáló funkciója végbélnyílás-zuhany esetén	be/ki	be
Zuhanyvízfűtés	be/ki	be
A zuhanyvíz hőmérséklete	1–5. fokozat	3. fokozat

A végbényílás-zuhany használata

Előfeltétel

- Ön a WC-ülőkárimán ül.

- ▶ Nyomja meg a távirányítón egyszer, röviden a <Zuhany> gombot.



Eredmény

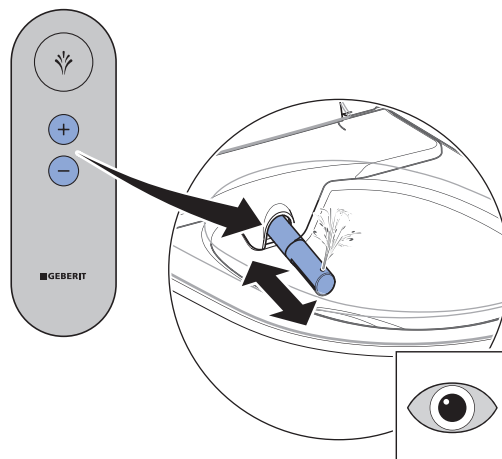
- ✓ A zuhanyműködés pulzáló mozgással elindul.

- i** Ismét nyomja meg a <Zuhany> gombot a zuhanyműködés idő előtti leállításához.

A végbényílás-zuhany pulzálásának ki- és bekapcsolása

- i** A zuhanykar pulzálása növeli a tisztíthatást.

- ▶ A <+> és a <-> gombok egyidejű megnyomásával a pulzáló mozgás a zuhanyműködés alatt be- és kikapcsolható.



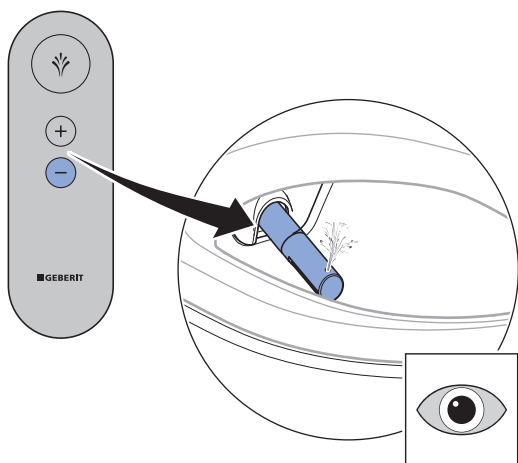
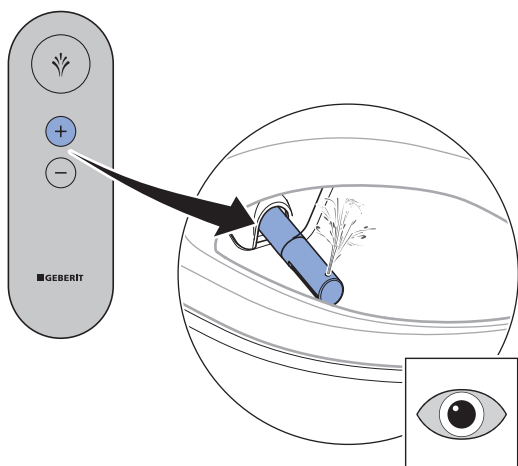
A zuhanyműködés igény szerinti beállítása

A vízsugár erősségének beállítása

Előfeltétel

– A zuhanyműködés éppen folyamatban van.

- ▶ A vízsugár erősségének növeléséhez nyomja meg a <+> gombot. A vízsugár erősségének csökkentéséhez nyomja meg a <-> gombot.



Eredmény

✓ A zuhany vízsugár intenzívebb vagy gyengébb lesz.

i A vízsugár erőssége 5 fokozatban állítható be.

A zuhanykar helyzetének beállítása

i A női felhasználók ergonomiai adottságaiknak megfelelően állíthatják be a zuhanykar helyzetét, hogy ne befolyásolja hátrányosan a női intim terület természetes védelmét.

Előfeltétel

– A zuhanyműködés éppen folyamatban van.

- ▶ A zuhanykar beállításához használja a Geberit Home alkalmazást.

Eredmény

✓ A zuhanykar optimálisan be van állítva.

i A zuhanykar helyzetét 5 fokozatban állíthatja be.

A készülék tisztítása és vízkőmentesítése

Ápolási útmutató

Ön egy kiváló minőségű felülettel rendelkező terméket választott. Kérjük, vegye figyelembe az alábbi ápolási utasításokat.

A gyártó nem vállal felelősséget a helytelen ápolásból és kezelésből eredő termékkárokért.

Általános tisztítási javaslatok

A tisztítási intervallumok betartásával biztosított a higiéniai berendezés kifogástalan működése. A tisztítási tevékenységeket csak megfelelő tisztítószerrel és tisztítóeszközökkel szabad végezni. → Lásd „Megfelelő tisztítószer és tisztítóeszköz”, oldal 20.

Tisztítási időköz	Tisztítási tevékenység
Naponta	▶ Távolítsa el a vízcseppeket puha, szőszmentes törlőkendővel a vízkőfoltok kialakulásának elkerülése érdekében.
Hetente	▶ Tisztítsa meg a WC-kerámiát Geberit AquaClean tisztítószerrel. → Lásd „Megfelelő tisztítószer és tisztítóeszköz”, oldal 20. ▶ Alaposan tisztítsa meg az összes felületet és sarkot. → Lásd „WC-ülőkére vonatkozó ápolási utasítások”, oldal 22. ▶ Ellenőrizze és szükség esetén tisztítsa meg a zuhanyrózsa fúvókát. → Lásd „A zuhanyrózsa fúvóka tisztítása”, oldal 23. ▶ Az idegen anyagok eltávolítása céljából öblítse ki a zuhanyrózsa fúvókát folyóvíz alatt.

Automatikus vízcseré

A készülék minden bekapcsolás után 10 másodpercig friss vízzel öblítődik át. Ezáltal a készülék még a használata előtt gondoskodik a zuhanyvíz megfelelő minőségéről.

Céltott fertőtlenítés

Fertőtlenítés csak akkor szükséges, ha konkrét, kórokozók általi fertőzésveszély áll fenn. Egyebekben tartsa be az ajánlott tisztítási intervallumokat és végezze el a megadott tisztítási tevékenységet. → Lásd „Általános tisztítási javaslat”.

FIGYELEM

Agresszív fertőtlenítő anyag

Az agresszív fertőtlenítő anyaggal végzett fertőtlenítés felületi sérülésekhez vezethet.

- ▶ Kizárólag kéz- és bőrfertőtlenítésre is alkalmas, alkoholos fertőtlenítő anyagokat használjon.
- ▶ A veszélyes anyagok kezelésével kapcsolatosan vegye figyelembe a gyártó biztonsági előírásait.

A fertőtlenítés módja	Fertőtlenítési eljárás
Fertőtlenítés nedves törléssel Sima, ledörzsölhető felületeken alkalmazandó	▶ Dörzsölje be a teljes felületet fertőtlenítő anyaggal. ▶ Hagyja hatni a fertőtlenítő anyagot a gyártói utasításoknak megfelelően. ▶ Ezt követően dörzsölje le a felületeket egyszer használatos törlőkendővel.

Megfelelő tisztítószer és tisztítóeszközök

FIGYELEM

Agresszív vízkő-eltávolító szer

A nem megfelelő vízkő-eltávolító szer károkat okozhat a készülékben.

- ▶ A vízkő eltávolításához kizárólag Geberit AquaClean vízkő-eltávolító szert használjon.
- ▶ Vegye figyelembe a Készülék vízkőmentesítése fejezetet.

FIGYELEM






Agresszív és súroló tisztítószer




Agresszív és súroló tisztítószerekkel történő tisztítás esetén kár keletkezhet a felületen.

- ▶ Geberit AquaClean tisztítószert használjon.
- ▶ Vegye figyelembe a tisztításra és ápolásra vonatkozó utasításokat.

Javasoljuk, hogy Geberit AquaClean tisztítókészletet alkalmazzon, mivel ez használatra kész és optimálisan alkalmazható minden Geberit AquaClean felületen.

Az adott tisztítási tevékenységek optimális elvégzéséhez megfelelő tisztítószer és tisztítóeszközök ajánlott tulajdonságai:

Szimbólum	A megfelelő tisztítószer tulajdonságai
	Bőrbarát
	Enyhén savas kémhatású, például hígított citromsav
	Enyhén habképző
	Folyékony
	Vízzel hígítható

Szimbólum	Megfelelő tisztítóeszközök
	Puha, finompórusú szivacs
	Por- és szőszmentes, puha törölkendők
	WC-kefe

Sima felületekre vonatkozó utasítások

Minden sima felület higiénikusan megtisztítható vízzel és folyékony, bőrbarát, enyhe tisztítószerrel.



Az agresszív és súroló hatású tisztítószerek károsíthatják a felületet. Kizárólag folyékony, bőrbarát, enyhe tisztítószerrel használjon. A Geberit AquaClean tisztítókészlet (cikkszám 242.547.00.1) olyan tisztítószerrel tartalmaz, amely használatra kész és optimálisan alkalmazható minden Geberit AquaClean felületen.

Szaniterkerámiaira vonatkozó ápolási utasítások

- A kereskedelmi forgalomban kapható tisztítószereket kizárólag a vonatkozó gyártói utasításoknak megfelelően használja.
- Ügyeljen arra, hogy a szaniterkerámia ülőke vagy a WC-fedél a tisztítószerek hatóideje alatt nyitva legyen vagy le legyen szerelve.
- Kizárólag makacs lerakódásoknál használjon klórtartalmú, csiszoló vagy súroló hatású tisztítószereket.
- Ne használjon éles vagy hegyes tárgyat a tisztításhoz.

Szennyeződés	Ápolási intézkedések
A napi tisztításhoz	<ul style="list-style-type: none">▶ Folyékony, kímélő tisztítószerrel és vizet használjon.▶ Törölje szárazra a felületet puha, szőszmentes törlőkendővel.
Makacs szennyeződések esetén	<ul style="list-style-type: none">▶ Általában a szaniterkerámiahoz alkalmas tisztítószerrel vagy kímélő súrolószerrel használjon.▶ A meglévő vízkőlerakódásokat kímélő ecetes tisztítószerrel távolítsa el.▶ Tisztítsa meg a felületet vízzel.▶ Törölje szárazra a felületet puha, szőszmentes törlőkendővel.
Makacs lerakódások esetén	<p>Szerves lerakódások (barnástól fekete elszíneződésig):</p> <ul style="list-style-type: none">▶ Tisztítsa az érintett részt kereskedelmi forgalomban kapható klórtartalmú tisztítószerrel. Vegye figyelembe a tisztítószer gyártójának adatait. A klórtartalmú tisztítószer hatóideje azonban max. két óra lehet.▶ Tisztítsa meg a felületet vízzel.▶ Törölje szárazra a felületet puha, szőszmentes törlőkendővel. <p>Szilikátlerakódás (szürke elszíneződés):</p> <ul style="list-style-type: none">▶ Nedvesítsen be egy mikroszálas törlőkendőt kereskedelmi forgalomban kapható üvegkerámia-tisztítószerrel.▶ Tisztítsa meg az érintett felületet körkörös mozdulatokkal. A szilikátlerakódások nagyon ellenállóak, ezért többszörös tisztítási ciklusra van szükség.▶ Tisztítsa meg a felületet vízzel.▶ Törölje szárazra a felületet puha, szőszmentes törlőkendővel.

WC-ülőkére vonatkozó ápolási utasítások

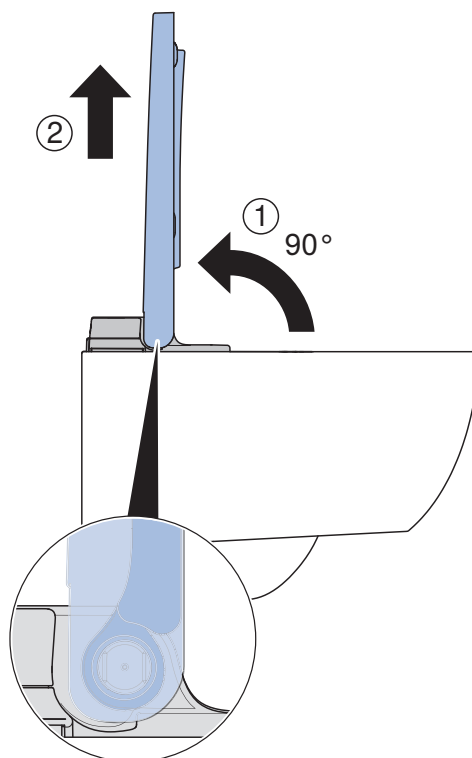
A WC-ülőke tisztítása során vegye figyelembe az alábbiakat:

- Ügyeljen arra, hogy a WC-ülőke a tisztítószer hatóideje alatt nyitva legyen vagy le legyen szerelve.
- Ne használjon klór- vagy savtartalmú vagy maró hatású tisztítószereket.
- Ne használjon csiszoló vagy súroló hatású tisztítószereket.
- Ne használjon éles vagy hegyes tárgyat a tisztításhoz.
- Folyékony, lágy tisztítószerrel és vizet használjon.
- Használjon puha, szőszmentes törölkendőt.
- Haladéktalanul távolítsa el az oldószertartalmú anyagokat.

A WC-ülőke és a burkolat tisztítása

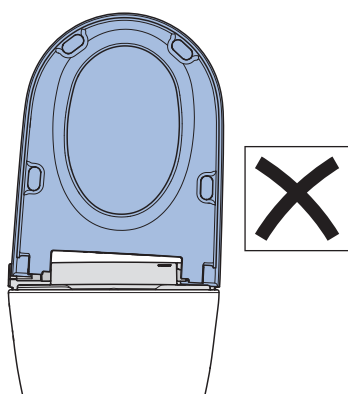
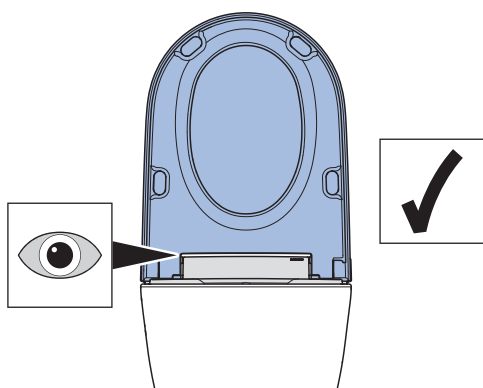
i Ügyeljen arra, hogy ne karcolja meg a felületeket. A komponenseket mindig puha, nem karoló felületre helyezze.

- 1** Hajtsa fel a WC-ülőkét, és emelje ki a WC-ülőkét függőleges szögben (90°) a csuklópántokból.
✓ A WC-ülőke a megfelelő szögben egészen könnyen kiemelhető.



- 2** Permetezze be a felületeket Geberit AquaClean tisztítószerrel.
- 3** Törölje le a felületeket puha, nedves, szőszmentes törölkendővel.
- 4** Ezt követően törölje szárazra a felületeket puha szőszmentes törölkendővel.
- 5** Helyezze be a WC-ülőkét függőleges szögben (90°) a csuklópántokba.

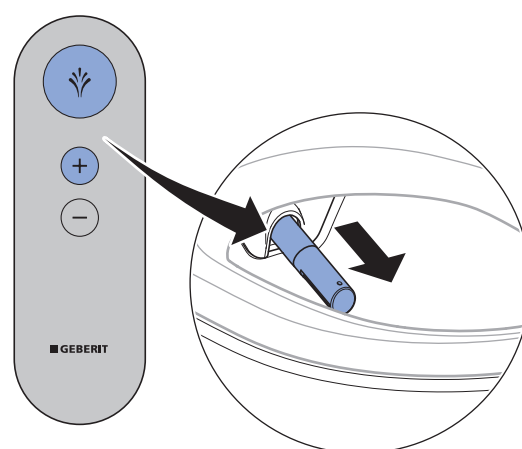
- ✓ A WC-ülőkének a kerámiára merőlegesen kell állnia.



A zuhanyrózsa fúvóka tisztítása

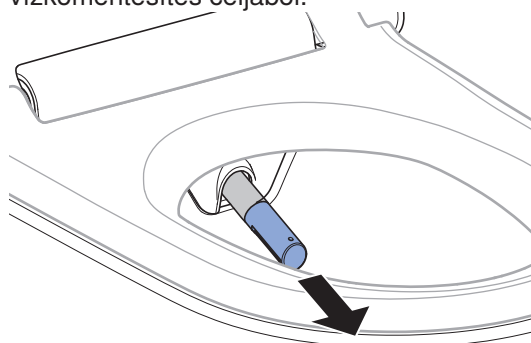
- i**
- A tisztításhoz puha, szőszmentes törőkendőt használjon.
 - A Geberit AquaClean tisztítófolyadék a készülék összes felületéhez kiválóan alkalmas.

- 1** Nyissa ki a WC-fedelet.
- 2** Hajtsa fel a WC-ülőkarmát.
- 3** Nyomja meg egyszerre a <Zuhany> és <+> gombokat a távirányítón a zuhanykar kimoztatásához.



- ✓ A zuhanykar teljesen kitolódik.

- 4** Vegye le a zuhanyrózsa fúvókát tisztítás és vízkömentesítés céljából.

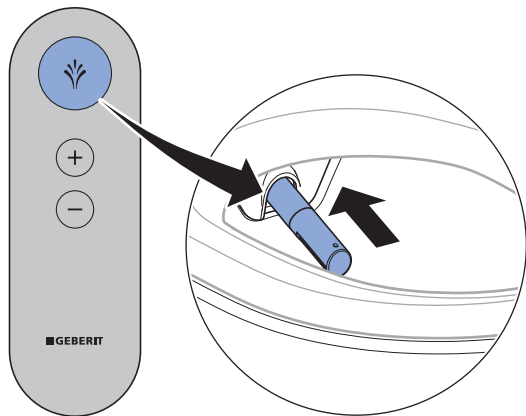


- 5** Fújja be a zuhanyrózsa fúvókát Geberit AquaClean tisztítószerral. Ezután öblítse át a zuhanyrózsa fúvókát vízzel.

- 6** Cserélje ki a zuhanyrózsa fúvókát, ha már nem tisztítható meg és vízkömentesíthető tökéletesen.

7 Gondosan szárítsa ki a zuhanyrózsa fúvókát, mielőtt ismét összeszerelné és felszerelné a helyére.

8 A távirányítón nyomja meg a <Zuhany> gombot a zuhanykar visszahúzásához.



✓ A zuhanykar teljesen betolódik.

Eredmény

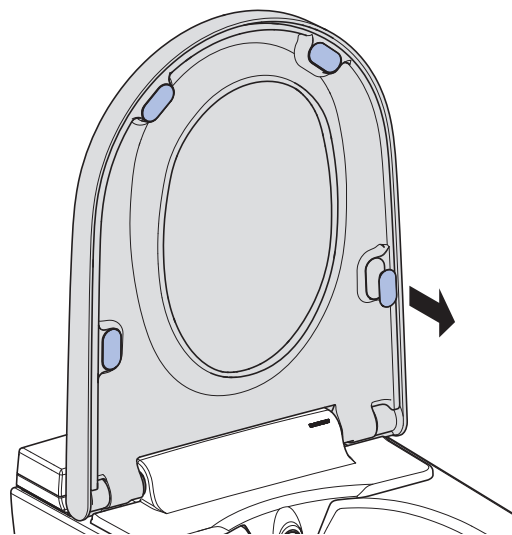
✓ A tisztítási eljárás befejeződött.

A távtartó gumialátétek cseréje

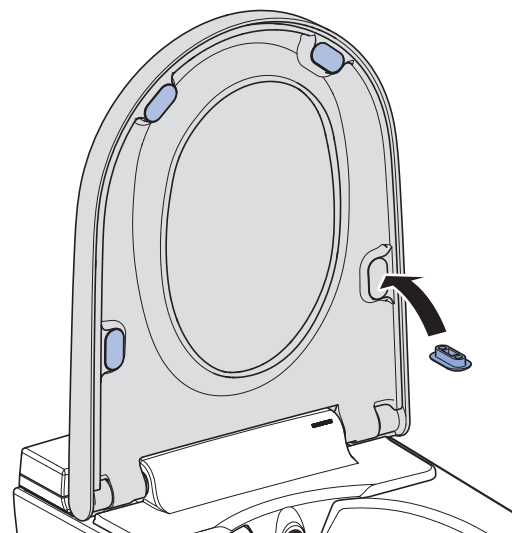
i Ha a távtartó gumialátétek nem egyenletesen helyezkednek el a WC-kerámián, a higiéniai berendezés károsulhat.

1 Hajtsa fel a WC-fedelet és a WC-ülőkét.

2 Távolítsa el a sérült távtartó gumialátéteket.



3 Helyezzen be megfelelő távtartó gumialátéteket.



Eredmény

✓ A távtartó gumialátétek egyenletesen felfekszenek a WC-kerámiára.

Vízkömentesítse a készüléket

Vízkömentesítési információ:

- A vízkömentesítési eljárás során a készülék a higiéniai berendezés funkciók nélkül tovább használható.
- A vízkömentesítési eljárás max. 40percig tart. Ezalatt gombnyomásra az állapotjelző LED narancssárgán villog, és a vízkö-eltávolítás állapota lekérdezhető az okostelefon segítségével. Amint gombnyomásra az állapotjelző LED nem villog már narancssárgán, a zuhanyzó funkció ismét üzemkész.

FIGYELEM

Agresszív vízkö-eltávolító szer

A nem megfelelő vízkö-eltávolító szer károkat okozhat a készülékben.

- ▶ A vízkö eltávolításához kizárólag Geberit AquaClean vízkö-eltávolító szert használjon.
- ▶ Vegye figyelembe a Készülék vízkömentesítése fejezetet.

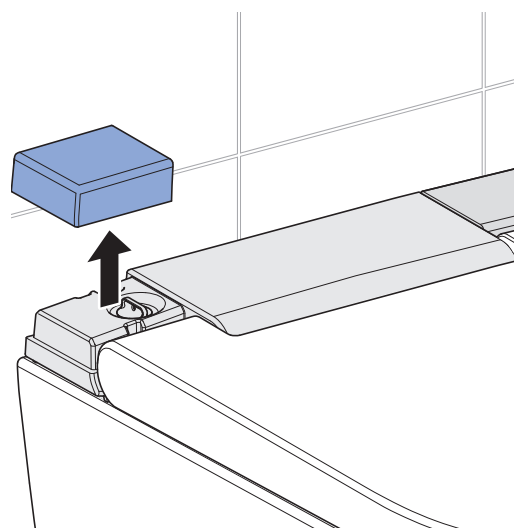
i Ne szakítsa meg a vízkömentesítés folyamatát a vízkö-eltávolító szer betöltése után, mert az máskülönben felhasználás nélkül kiöblítésre kerül.

i Önállóan kezdeményezett vízkömentesítés esetén a készülék felszólítása nélkül a melegvíztároló vízszintje nem csökken automatikusan. A vízkö-eltávolító szer betöltésekor kis mennyiségű víz folyhat a kerámia nyílásba.

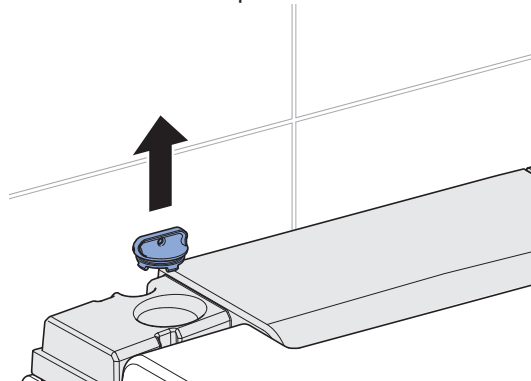
Előfeltétel

- Gombnyomásra a távirányító állapotjelző LED-je kéken/vörösen villog.
- A Geberit Home alkalmazás egy figyelmeztető szimbólumot jelenít meg a [Karbantartás és kezelés] és a [Vízkömentesítés] menüknél.
- A zuhanykarnak teljesen behúzott állapotban kell lennie.
- A WC-fedél le lett zárva.

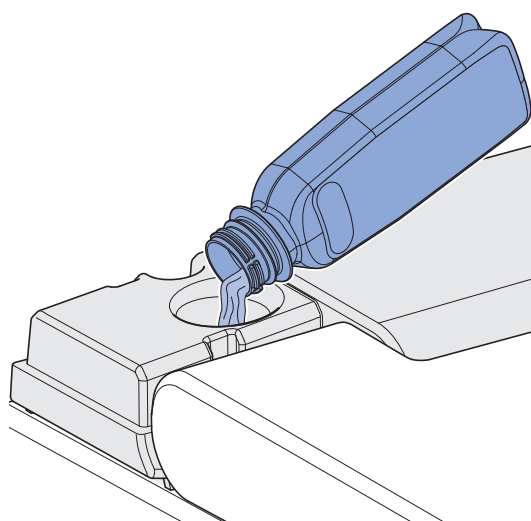
- 1** Távolítsa el a bal oldali formatervezett fedelet.



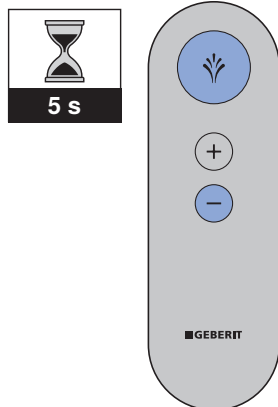
- 2** Távolítsa el a szelepfedelet.



- 3** Töltsön egy palack (125 ml) Geberit AquaClean vízkö-eltávolító szert a betöltőnyílásba.

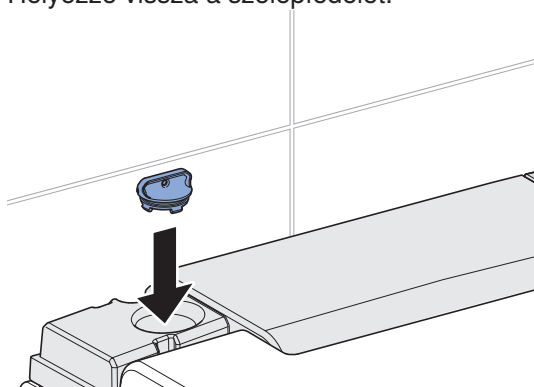


- 4** Nyomja meg egyszerre a <Zuhany> és a <=> gombokat 5 másodpercig a vízkőmentesítési folyamat megkezdéséhez, vagy használja a Geberit Home alkalmazást, a [Karbantartás és kezelés], a [Vízkömentesítés] menüpontokat.



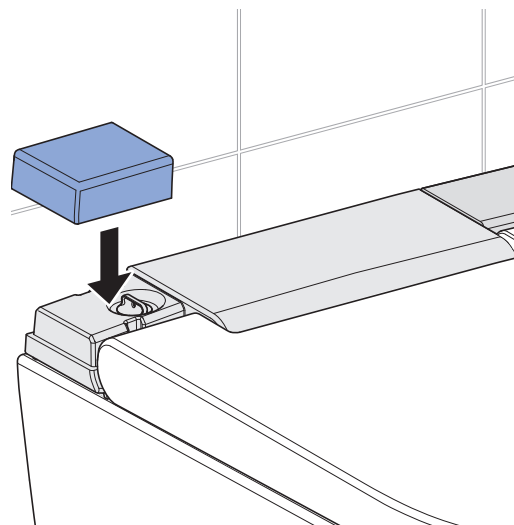
- ✓ A távirányító állapotjelző LED-je gombnyomásra narancssárgán villog, és 10 másodperc elteltével kialszik. Amint az állapotjelző LED gombnyomásra többé nem villog narancssárgán, a vízkőmentesítési folyamat befejeződött.

- 5** Helyezze vissza a szelepfedelet.



- 6** A kifröccsent vízkő-eltávolító szert azonnal távolítsa el nedves törlőkendővel.

- 7** Távolítsa el a bal oldali formatervezett fedelet.



A készülék vízkő-eltávolítási üzenetei

Az alábbi táblázat segítségével azonosíthatja a vízkőmentesítési üzeneteket, és elvégezheti az üzenetnek megfelelő hibaelhárítást.

Gyakoriság	Üzenet	Hibaelhárítás
Rendszeres vízkőmentesítés legalább évente egyszer	<ul style="list-style-type: none">• A távirányító LED-je kéken/vörösén villog.• A Geberit Kezdőlap alkalmazás a [Vízkőmentesítés] menünél i figyelmeztető szimbólumot jelenít meg.	<ul style="list-style-type: none">▶ Végezze el a vízkőmentesítést. → Lásd „Vízkőmentesítse a készüléket”, oldal 25.

Üzemzavar megszüntetése

Eljárásmód üzemzavarok esetén

Az alábbi táblázat mutatja, hogyan kell eljárni üzemzavarok esetén:

- Végezze el a lépéseket egymás után, amíg megszűnik a készülék hibája vagy ismét megfelelően működik.
- Tartsa be a lépések megadott sorrendjét.

Lépés	Probléma leírása	Hibaelhárítás
1	A higiéniai berendezés hibásan, vagy egyáltalán nem működik.	<ul style="list-style-type: none">▶ Kapcsolja ki a készüléket. → Lásd „A készülék be- és kikapcsolása”, oldal 13.▶ Várjon 30 másodpercet.▶ Kapcsolja be a készüléket. → Lásd „A készülék be- és kikapcsolása”, oldal 13.
2	Az 1. lépés végrehajtásra került. A higiéniai berendezés továbbra is hibásan, vagy továbbra sem működik.	<ul style="list-style-type: none">▶ Ellenőrizze a távirányító állapotjelző LED-jét. → Lásd „A távirányító állapotjelző LED-je”, oldal 12.
3	Az 1. és 2. lépés végrehajtásra került. A higiéniai berendezés továbbra is hibásan, vagy továbbra sem működik.	<ul style="list-style-type: none">▶ Ellenőrizze a problémaleírást a hibatáblázatból, és szükség esetén végezze el a megfelelő hibaelhárítást. → Lásd: „A higiéniai berendezés nem működik”, oldal 28, és „Egyéb működési hibák”, oldal 29.
4	Az 1–3. lépések végrehajtásra kerültek. A higiéniai berendezés továbbra is hibásan, vagy továbbra sem működik.	<ul style="list-style-type: none">▶ Lépjen kapcsolatba vevőszolgálatunkkal.

A higiéniai berendezés nem működik

A következő táblázat segít Önnek a hibakeresés során, ha a higiéniai berendezés nem működik.



VESZÉLY

Áramütés

A szakszerűtlenül végzett karbantartási munkálatok és üzemzavar-elhárítások súlyos sérüléseket vagy halált okozhatnak.

- ▶ Hibás működés esetén a készüléket a főkapcsolóval haladéktalanul le kell kapcsolni és fel kell venni a kapcsolatot a vevőszolgálattal.
- ▶ A készülékkel az elektromos csatlakozás kiépítését csak képzett villamossági szakember végezheti.
- ▶ A készüléken csak képzett szakember végezhet bármilyen hozzáépítést vagy átalakítást.



A zuhany WC üzemzavar esetén is bármikor használható normál WC-ként. A zuhanykarnak teljesen behúzott állapotban kell lennie. A WC-öblítést a szokásos módon az öblítőtartályon levő gombokkal indíthatja el.



Ha a készülék meghibásodott, akkor kapcsolja ki a főkapcsolóval.

Lépés	Probléma leírása	Hibaelhárítás
1	A higiéniai berendezés és az állapotjelző LED nem működik.	<ul style="list-style-type: none">▶ A készüléket kapcsolja ki majd ismét be. → Lásd A készülék be- és kikapcsolása. <p>Eredmény</p> <ul style="list-style-type: none">✓ A készülék újraindul.
2	Az elosztó hibaáram-védőkapcsolója vagy biztosítéka egyszer kiold.	<ul style="list-style-type: none">▶ Cserélje ki vagy helyezze vissza az elosztó biztosítékát.▶ Helyezze vissza az elosztó hibaáram-védőkapcsolóját. <p>Eredmény</p> <ul style="list-style-type: none">✓ A készülék a bekapcsolás után újra aktiválódik. A készülék használata nem vezet biztosíték vagy hibaáram-védőkapcsoló kioldásához.
3	A készülék használata közben ismét kiold az elosztó biztosítéka vagy hibaáram-védőkapcsolója.	<ul style="list-style-type: none">▶ Húzza ki a hálózati csatlakozódugót (ha van).▶ Cserélje ki vagy helyezze vissza az elosztó hibaáram-védőkapcsolóját vagy biztosítékát.▶ Lépjen kapcsolatba vevőszolgálatunkkal. <p>Eredmény</p> <ul style="list-style-type: none">✓ A készülék meghibásodott.
4	A készüléknek ismeretlen műszaki hibája van.	<ul style="list-style-type: none">▶ Oldja ki az elosztó hibaáram-védőkapcsolóját vagy biztosítékát.▶ Húzza ki a hálózati csatlakozódugót (ha van).▶ Lépjen kapcsolatba vevőszolgálatunkkal.▶ Ellenőriztesse az elektromos energia ellátást szakemberrel.

Egyéb működési hibák

A következő táblázat segít Önnek a hibakeresés során, ha a higiéniai berendezés egyes funkciói nem működnek.



A zuhany WC üzemzavar esetén is bármikor használható normál WC-ként. A zuhanykarnak teljesen behúzott állapotban kell lennie. A WC-öblítést a szokásos módon az öblítőtartályon levő gombokkal indíthatja el.



Ha a készülék meghibásodott, akkor kapcsolja ki a főkapcsolóval.

Probléma leírása	Ok	Hibaelhárítás
Az állapotjelző LED kéken/pirosan villog.	A készülék vízköves	▶ Vízkőmentesítse a készüléket. → Lásd „Víz-kőmentesítse a készüléket”, oldal 25.
A zuhanykar nem húzódik vissza automatikusan.	Üzemzavar lépett fel	▶ Kézzel tolja vissza a zuhanykart.
A zuhanykar nem működik megfelelően.	Üzemzavar lépett fel	▶ Kapcsolja ki a higiéniai berendezést a főkapcsolóval 30másodpercre. ▶ Kapcsolja be a higiéniai berendezést a főkapcsoló segítségével. Eredmény ✓ A készülék a bekapcsolás után újra aktiválódik.
Csökken a zuhany tisztíthatósága.	A zuhanyrózsa fúvókák eltömődtek vagy hibásak	▶ Tisztítsa meg vagy cserélje ki a zuhanyrózsa fúvókákat. → Lásd „A zuhanyrózsa fúvóka tisztítása”, oldal 23. ▶ → Lásd „Víz-kőmentesítse a készüléket”, oldal 25.
A higiéniai berendezés zuhanyzás közben már nem éri el a megszokott hőmérsékletet.	A higiéniai berendezés szennyeződött	▶ → Lásd „Víz-kőmentesítse a készüléket”, oldal 25. ▶ Kapcsolja ki a higiéniai berendezést a főkapcsolóval 30másodpercre. Eredmény ✓ A készülék a bekapcsolás után újra aktiválódik.

A távirányító nem működik

A következő táblázat segít Önnek a hibakeresésben, ha:

- a távirányító nem működik.
- a higiéniai berendezés a távirányítóval nem vezérelhető.



A távirányító a Geberit Home alkalmazás használata során inaktív.



Ha a készülék meghibásodott, akkor kapcsolja ki a főkapcsolóval.

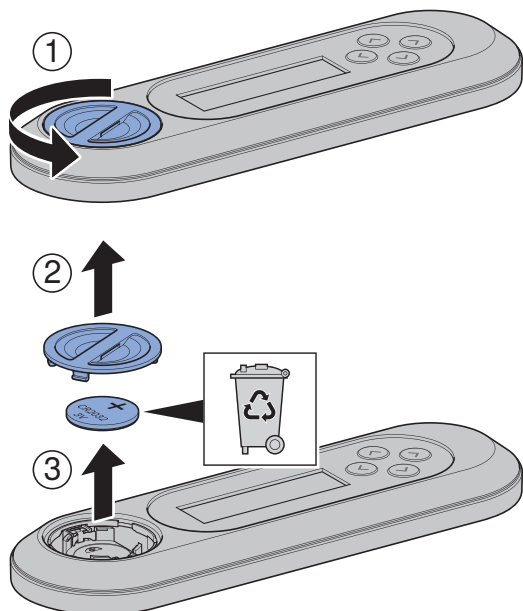
Lépés	Probléma leírása	Hibaelhárítás
1	A higiéniai berendezés nem vezérelhető a távirányítóval.	<p>► Rendelje újra hozzá a távirányítót. → Lásd „Távirányító hozzárendelése”, oldal 31.</p> <hr/> <p>Eredmény</p> <p>✓ A távirányító állapotjelző LED-je 3 másodpercig világít.</p>
2	A higiéniai berendezés nem vezérelhető a távirányítóval. A távirányító ismét hozzárendelésre került.	<p>► Cserélje ki az elemet (típus CR2032). → Lásd „A távirányító elemének cseréje”, oldal 31.</p> <p>► Rendelje újra hozzá a távirányítót. → Lásd „Távirányító hozzárendelése”, oldal 31.</p>
3	Az elem ki van cserélve és a távirányító ismét hozzárendelésre került. A távirányító azonban gombnyomásra inaktív marad.	<p>► Lépjen kapcsolatba vevőszolgálatunkkal.</p> <hr/> <p>Eredmény</p> <p>✓ A távirányító hibás.</p>

A távirányító elemének cseréje

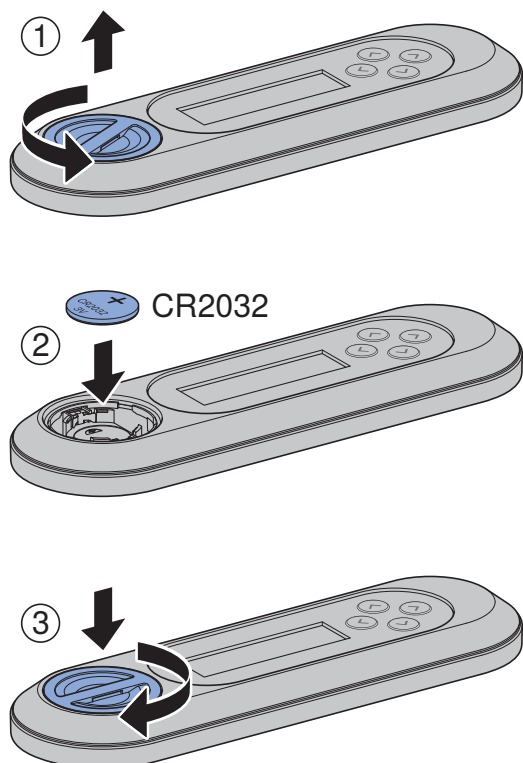
Előfeltétel

- A távirányító a teljes folyamat során a zuhany WC érzékelési tartományában található.

- 1** Vegye ki a lemerült elemet. A lemerült elemet szakszerűen ártalmatlanítsa.



- 2** Helyezzen be új, CR2032 típusú elemet.



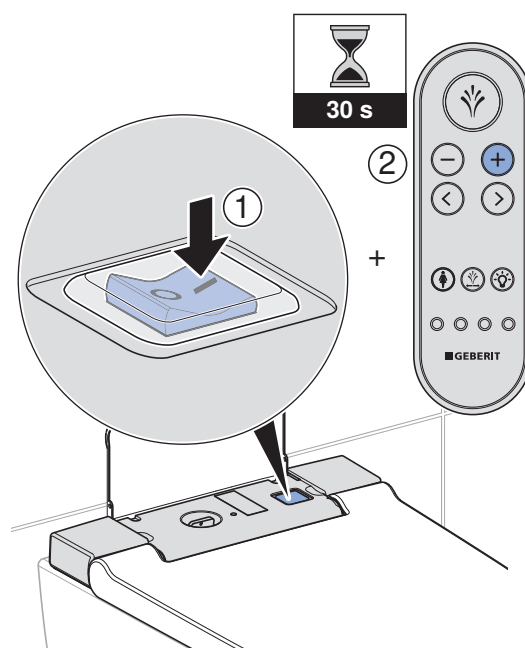
Távirányító hozzárendelése

- i** A készülék csak egyetlen, hozzárendelt távirányítóval kezelhető.

Előfeltétel

- A készülék ki van kapcsolva.

- ▶ Kapcsolja be a készüléket, és nyomja meg a <+> gombot a távirányítón kb. 30 másodpercig, amíg a [Pairing ok] üzenet megjelenik a kijelzőn.



Eredmény

- ✓ A higiéniai berendezés vezérelhető a távirányítóval.

Fenntarthatóság

A Geberit csoport és a fenntarthatóság

A szaniter üzletág európai piacvezetőjeként a Geberit a víztakarékosság, a hatékony erőforrás-felhasználás és a fenntartható fejlődés híve. A cégcsoport évtizedek óta bizonyítja újra meg újra, hogy a hosszú távon sikeres üzleti tevékenység összeegyeztethető a környezettudatos és szociálisan érzékeny cselekvéssel. A hosszú távra tervező vállalatirányítás segít abban, hogy egyszerre tudjuk csökkenteni a költségeket és minimalizálni a kockázatokat. A Geberit szeretne ebben követendő példát mutatni ügyfeleinek, beszállítóinak és más partnereinek. Ehhez hozzátartoznak víztakarékos és tartós termékeink, biztonságos, környezetbarát, erőforrásokat kímélő gyártási folyamataink, magas környezetvédelmi és etikai standardok alapján működő beszerzésünk és logisztikánk, valamint a világszerte több mint 12000 elkötelezett és kompetens munkatársunk számára biztosított jó munkakörülmények is. Társadalmi felelősségvállalásunk többek között fő kompetenciánk, a víz köré szerveződő, nemzetközi segélyprojektek keretében jut kifejezésre.

Ecodesign – ökológiai mérleg

A tartós termékek gyártásának alapja egy szisztematikus innovációs folyamat, amelynek során a lehető legkörnyezetbarátabb alapanyagokat és működési elveket választjuk ki, minimalizáljuk a kockázatokat, és minél hatékonyabb erőforrás-felhasználásra törekszünk. E termékhez igény esetén részletes ökológiai mérleget is rendelkezésre bocsátunk.

Ökológiai tanácsok

Ezt a terméket a legnagyobb gondossággal fejlesztettük ki, az energia, a víz és az egyéb erőforrások fogyasztásának tekintetében is (lásd a műszaki adatokat is). Csökkentheti a termék ökológiai lábnyomát azáltal, hogy követi az alábbi javaslatokat:

- Kapcsolja ki a készüléket, ha nyaralni megy.
- Manuálisan szakítsa meg a zuhany funkciót, hogy ezáltal melegvizet takarítson meg.
- Kevés papírt használjon a szárításhoz.
- Kapcsolja ki a vízmelegítő fűtési funkcióját, ha nincs szüksége meleg zuhanyvízre.
- Használjon környezetbarát tisztítószereket.
- Rendszeresen tartsa karban a készüléket, és kezelje körültekintően, hogy meghosszabbítsa élettartamát.
- A meghibásodott készülékeket szakszerű ártalmatlanítás céljából adja vissza a Geberit vállalatnak vagy egy hivatalos partnernek.

Ártalmatlanítás

Az elektromos és elektronikus berendezések hulladékainak ártalmatlanítása



Az áthúzott kerekese szemeteskukát ábrázoló szimbólum azt jelenti, hogy az elektromos és elektronikus berendezések hulladékait nem szabad a kommunális szemetbe dobni, hanem külön kell ártalmatlanítani. A végfelhasználók a jogszabályok értelmében kötelesek visszaadni a régi berendezéseket szakszerű ártalmatlanítás céljából a közhasznú hulladékgazdálkodási hatóságoknak, a forgalmazóknak vagy a Geberit vállalatnak. Az elektromos és elektronikus berendezések forgalmazóinak jelentős része köteles az elektromos és elektronikus berendezések hulladékait díjmentesen visszavenni. A Geberit vállalathoz való visszaküldéssel kapcsolatban érdeklődjön az illetékes nagykereskedőnél vagy szervizcégnél.

A régi elemeket és akkumulátorokat, amelyek nincsenek beépítve a régi berendezésbe, valamint a lámpákat, amelyek roncsolásmentesen kivehetők a régi berendezésből, el kell távolítani, mielőtt a régi berendezést leadja a hulladéklerakóba.

Amennyiben a régi berendezésben személyes adatok vannak tárolva, a végfelhasználó felelőssége azok törlése, mielőtt a berendezést leadja a hulladéklerakóba.

Végfelhasználói garancia

Végfelhasználói garancia

A következő végfelhasználói garancia („garancia”) a szerződéses partner törvény által szabályozott kellékszavatossága mellett érvényes és nem érinti azt. A törvény által szabályozott kellékszavatosságból eredő jogok térítésmentesen és a garanciától függetlenül gyakorolhatók. A garancia nem korlátozza ezeket a jogokat.

A garancia csak azokra a beépített Geberit AquaClean termékekre vonatkozik, amelyek Geberit gyártási számmal vannak ellátva („termék”).

A garancia csak akkor érvényes, ha a terméket bizonyos országokban szerelték fel. Ezeknek az országoknak a listája megtalálható a kezelési útmutató utolsó oldalán („lista”). A garanciát a termék felszerelési helye szerinti országért felelős Geberit képviselő („Geberit”) nyújtja. A Geberit elérhetősége és webcíme a listán található.

1. A Geberit garantálja a végfelhasználónak, hogy a termék alapanyag- és gyártási hiba mentes. A garancia a termék végfelhasználónál történő felszerelésének napjától számított két évig érvényes. A végfelhasználó a garanciát további egy évvel, összesen három évre meghosszabbíthatja, ha a termék felszerelésének dátumától számítva 90 napon belül vagy a termékhez mellékelt garanciapapírt tölti ki és küldi vissza a Geberit részére vagy a Geberit honlapján keresztül a garancianyomtatványt tölti ki és küldi be (a továbbiakban: „garanciaidő”).

A garancia az alábbiakra terjed ki:

- A garanciaidő első két évében alapanyag- és gyártási hibák esetén a Geberit felhatalmazott Geberit vevőszolgálatán keresztül költségmentesen átvállalja a szervizt vagy a hibás alkatrész cseréjét.
- A garanciaidő harmadik évében alapanyag- vagy gyártási hiba esetén a Geberit vállalja a költségmentes pótalkatrész-szállítást a végfelhasználó által javítással megbízott és a Geberit által felhatalmazott vevőszolgálat számára.

2. A garancia nem vonatkozik a végfelhasználónak a Geberit vállalattal szemben támasztott ezen túlmenő igényeire.

3. Ezt a garanciát kizárólag az alábbi feltételek mellett igényelheti:
 - a) A termék felszerelését és üzembe helyezését szaniter szakvállalat vagy a Geberit által felhatalmazott vevőszolgálat végzi. A Geberit a végfelhasználó kérésére áttekintést ad a Geberit által felhatalmazott vevőszolgálatokról.
 - b) A terméken nem végeztek változtatást, azaz nem távolítottak el, cseréltek ki egyetlen alkatrészt sem, illetve nem szereltek be további alkatrészeket.
 - c) A termék meghibásodása nem a szakszerűtlen felszerelésből vagy szakszerűtlen használatból, illetve a hiányos ápolásból vagy karbantartásból ered.
4. A jelen garancia szerinti jogok érvényesítéséhez elegendő írásban vagy szóban értesíteni a Geberit vállalatot a listában vagy a Geberit honlapján megadott elérhetőségeken keresztül, valamint benyújtani a termék nevét és felszerelésének dátumát tartalmazó bizonylatot. Az értesítéshez legalább a következő információkat kell csatolni:
 - a) A terméket megvásárló ügyfél neve, címe és e-mail címe, opcionálisan a cég neve és telefonszáma is
 - b) A termék modell- és gyártási száma
 - c) A termék alapanyag vagy gyártási hibáira vonatkozó információk
5. Ezen garanciafeltételek kizárólag annak az országnak a jogrendjéhez igazodnak, ahol a terméket felszerelték. A vállalat kifejezetten elutasítja, hogy a garancia feltételeit a nemzetközi árukereskedelemre vonatkozó szerződésekről szóló ENSZ-megállapodásnak vesse alá. Ha a megrendelő kereskedő, közjogi jogi személy vagy közjogi különalap, a megrendelő és a szolgáltató közötti szerződéses jogviszonyból eredő valamennyi jogvita elbírálásának helyszíne a Geberit székhelye.

Műszaki adatok és megfelelés

Műszaki adatok

Névleges feszültség	230 V AC
Hálózati frekvencia	50 Hz
Frekvenciatartomány	2400-2483,5 MHz
Max. kimenő teljesítmény	0 dBm
Teljesítményfelvétel	1850 W
Teljesítményfelvétel készenléti állapotban	≤ 0,5 W
Érintésvédelmi osztály	IPX4
Védelmi osztály	I
Vezeték nélküli technológia	Bluetooth® Low Energy ¹⁾
Hálózati csatlakozás	Hálózati csatlakozás háromerű, hajlékony, köpenyes vezetékkel ellátott rendszerdugón keresztül
A zuhany időtartama	30–50 s
A zuhany vízszöglet nyomásfokozatainak száma	5
Víz hőmérséklet	34–40 °C
Üzemi hőmérséklet	5–40 °C
Víznyomás	50–1000 kPa 0,5–10 bar
Minimális folyási nyomás	50 kPa 0,5 bar
Mértékadó térfogatáram	0,03 l/s
A WC-ülőke maximális terhelés	150 kg

¹⁾ A Bluetooth® márka és logó a Bluetooth SIG, Inc. tulajdonát képezik és a Geberit licenccel használja őket.

Egyszerűsített EU-megfelelési nyilatkozat

A Geberit International AG igazolja, hogy a Geberit AquaClean Alba típusú rádióberendezés megfelel a 2014/53/EU irányelvnek.

Az EU-megfelelési nyilatkozat teljes szövege elérhető a következő internetes címen:

<http://doc.geberit.com/971625000.pdf>.

Kapcsolat

Székhely

(CH / LI)

Geberit Vertriebs AG

Schachenstrasse 77

8645 Jona

Schweiz / Suisse / Svizzera

T +41 848 882 982

service.ch@geberit.com

www.geberit-aquaclean.ch

www.geberit.ch

Európa

(AT)

Geberit Vertriebs GmbH & Co. KG

Gebertstrasse 1

3140 Pottenbrunn / St. Pölten

Oesterreich

T +43 2742 401-500

aquaclean.at@geberit.com

www.geberit-aquaclean.at

www.geberit.at

(BE)

Geberit nv/sa

Ossegemstraat 24

1860 Meise

België / Belgique

T +32 2 252 01 11

aquaclean.be@geberit.com

www.geberit-aquaclean.be

www.geberit.be

(BG)

Юнитрейд Интернешънъл ЕООД

бул. "Черни връх" 161-A

1407 София

България

T +359 2 968 11 11

F +359 2 968 10 01

unitrade@unitrade-bg.com

www.unitrade-bg.com

(CZ)

Geberit spol. s r.o.

Sokolovská 2408/222

190 00 Praha 9

Česká Republika

T +420 284 689 670

sekretariat.cz@geberit.com

www.geberit-aquaclean.cz

www.geberit.cz

(DE)

Geberit Vertriebs GmbH Kundendienst/
Servicestelle

Theuerbachstrasse 1

88630 Pfullendorf

Deutschland

T +49 75 52 934 10 11

service.de@geberit.com

www.geberit-aquaclean.de

www.geberit.de

(DK)

Geberit A/S

Lægårdsvej 26

8520 Lystrup

Danmark

T +45 86 74 10 86

F +45 86 74 10 98

service.dk@geberit.com

www.geberit-aquaclean.dk

www.geberit.dk

(ES / AD / GI)

Geberit S.A.U.

Plaza Europa, 2-4, 6ª planta

08902 L'Hospitalet del Llobregat (Barcelona)

España

T +34 900 23 24 25

info.iberia@geberit.com

www.geberit.es

(FI)

Geberit Oy

Lumijälki 2

01740 Vantaa

Suomi

T +358 (0)10 662 302

asiakaspalvelu@geberit.com

www.geberit.fi

(FR / MC)

Geberit s.a.r.l

ZA du Bois Gasseau - CS40252 Samoreau

77215 Avon Cedex

France

T +33 1 60 71 66 61

service.technique@geberit.com

www.geberit-aquaclean.fr

www.geberit.fr

(GB / IE)

Geberit Sales Ltd.

Geberit House

Edgehill Drive

Warwick CV34 6NH

UK

T +44 1926 516 800

T +44 1926 400 101

Eire T +44 1622 717 811

aquaclean.uk@geberit.com

www.geberit-aquaclean.co.uk

www.geberit.co.uk

(GR)

Geberit Greece S.M.P.C

572 Vouliagmenis Avenue

16452 Argyroupoli Athens

Hellas

sales.gr@geberit.com

www.geberit.gr

(HR / BA)

Geberit prodaja d.o.o. , Ruše

Podružnica Zagreb

Samoborska cesta 218

10090 Zagreb

Hrvatska

T +385 1 3867 800

service.hr@geberit.com

www.geberit.hr

(HU)

Geberit Kft.

1117 Budapest

Alíz utca 4.

Magyarország

T +36 1 204 4187

service.hu@geberit.com

www.geberit.hu

(IT)

Geberit Marketing e Distribuzione SA

Via Gerre 4

6928 Manno

Svizzera

T +41 91 611 92 92

F +41 91 611 93 93

aquaclean.it@geberit.com

www.geberit-aquaclean.it

www.geberit.it

(LU)

Geberit Luxembourg

5, rue Jules Ferry

4368 Belval (Sanem)

Luxembourg

T +352 54 52 26

F +352 54 54 91

service.lu@geberit.com

www.geberit.lu

(NL)

Geberit B.V.

Fultonbaan 15

3439 NE Nieuwegein

Nederland

T +31 (0)3060 57700

F +31 (0)3060 53392

service.nl@geberit.com

www.geberit-aquaclean.nl

www.geberit.nl

(NO)

Geberit AS

Luhrtoppen 2

1470 Lørenskog

Norge

T +47 67 97 82 00

gacservice.no@geberit.com

www.geberit-aquaclean.no

www.geberit.no

(PL)

Geberit Sp. z o.o.

ul. Postępu 1

02-676 Warszawa

T +48 22 376 01 01 lub

T +48 801 17 17 17

info.pl@geberit.com

www.geberit-aquaclean.pl

www.geberit.pl

(PT)

Geberit Tecnologia Sanitária, S.A

Rua Cupertino de Miranda, nº 12-2º A

1600-485 Lisboa

Portugal

T 800 25 26 27

info.iberia@geberit.com

www.geberit.pt

(RO)

Geberit S.R.L

Strada Izvor, Nr. 80, Et. 9

Sector 5, Bucuresti

România

T +40 21 330 30 80

info.ro@geberit.com

www.geberit.ro

(RS / MK / ME)

Geberit prodaja d.o.o.

Predstavništvo za Srbiju

Crnu Goru i Severnu Makedoniju

Vojvode Skopljanca 24

RS -11000 Beograd

Serbija

T + 381 11 30 96 430

service.rs@geberit.com

www.geberit.rs

(SE / IS)

Geberit AB

Folketshusgatan 1

Box 140

295 31 Bromölla

Sverige

T +46 456 480 00

aftersales.se@geberit.com

www.geberit-aquaclean.se

www.geberit.se

(SI / AL)

Geberit prodaja, d.o.o.

Bezena 55 A

2342 Ruše

Slovenija

T +386 1 586 22 00

service.si@geberit.com

www.geberit.si

(SK)

Geberit Slovensko s.r.o.

Karadžičova 10

821 08 Bratislava 2

Slovensko

T +421 2 49 20 30 71

sekretariat.sk@geberit.com

www.geberit.sk

(TR)

Geberit Tesisat Sistemleri Tic Ltd. Şti.

İçerenköy Mah. Engin Sok. No: 10

34752 Ataşehir-İstanbul

Türkiye

T +90 216 340 82 73

F +90 216 340 82 79

service.tr@geberit.com

geberit.com.tr

Afrika és Közél-Kelet

(AE / BH / KW / OM / QA / SA)

Geberit International Sales AG

Dubai Branch

B702-B705

Building No. 1

Dubai Design District

AE-PO Box

282317 Dubai

United Arab Emirates

T +971 4 204 5477

F +971 4 204 5497

sales.gulf@geberit.com

www.geberit.ae

(IL)

Geberit Israel LTD

(North) Barkat 4 Industrial Park

Caesarea 3079897

Israel

T +972 4 6907207

isro@geberit.com

www.geberit.co.il

(ZA)

Geberit Southern Africa (Pty.) Ltd.

6 Meadowview Lane,

Meadowview Business Estate,

Longmeadow, Linbro Park

Johannesburg

South Africa

T +27 11 444 5070

F +27 11 444 5992

service.za@geberit.com

www.geberit.co.za

Ázsia

(CN)

吉博力(上海)贸易有限公司

地址: 上海市嘉定区南翔高科

技园区惠平路1515号

邮编: 201802

People's Republic of China

(CN)

Geberit (Shanghai) Trading Co., Ltd.

Nanxiang Hi-Tech, Jiading District, Shanghai

Nr. 1515, Huiping Road, Technology park

Zipcode 201802

People's Republic of China

T +86 21 61853188

Hotline 400-920-1100

www.geberit.com.cn

(SG / TH / JP / PH / KR / VN / KH / MY / TW / ID /
HK / MO)

Geberit South East Asia Pte Ltd

8 Kallang Avenue, #17-09, Aperia Tower 1

Singapore 339509

Singapore

T +65 6250 4011

sales.sg@geberit.com

www.geberit.com.sg

Egyéb országok

(GE / AZ / IQ / UZ)

Geberit Tesisat Sistemleri Tic Ltd. Şti.

İçerenköy Mah. Engin Sok. No: 10

34752 Ataşehir-İstanbul

Türkiye

T +90 216 340 82 73

F +90 216 340 82 79

service.tr@geberit.com

geberit.com.tr

(GISA / GR / EG / NG / KE / MA / UA)

Geberit International Sales

Neue Jonastrasse 59

8640 Rappenswil

Schweiz

T +41 848 882 982

T +41 55 221 62 00

sales@geberit.com

www.geberit-global.com.ch



Geberit International AG
Schachenstrasse 77, CH-8645 Jona
documentation@geberit.com
www.geberit.com