

ÉRVÉNYES 2024. ÁPRILIS 1-TŐL

**GEBERIT  
SZERELŐ-  
ELEMENK  
KATALÓGUS  
2024/2025**

**KNOW  
HOW  
INSTALLED**

A feltüntetett árak 2024. április 1-től érvényes nettó (ajánlott végfelhasználói) listaárak forintban. Az ajánlott árak tájékoztató jellegűek. A nyomdai hibákért, tévedésekért felelősséget nem vállalunk. A változtatás jogát fenntartjuk, előzetes bejelentés nélkül. A mindenkor érvényes árak elektronikus formában, Excel táblázatban elérhetők és letölthetők a [www.geberit.hu](http://www.geberit.hu) honlapról.

**Működtetőlapok és WC öblítés működtetési** **7**

**Vizelvezérlések** **91**

**Geberit Duofix** **139**

**Geberit Kombifix** **227**

**Falon kívüli öblítőtartályok** **249**

**Falsík alatti öblítőtartályok** **267**

**Töltő és öblítőszelepek** **277**

**Függelék** **287**









# Működtetőlapok és WC öblítés működtetése

<b>Működtetőlapok .....</b>	<b>14</b>
Sigma falsík alatti öblítőtartályokhoz .....	14
A választék áttekintése – Geberit Sigma működtetőlapok a sorozatból falsík alatti öblítőtartályokhoz .....	15
Omega falsík alatti öblítőtartályokhoz .....	37
A választék áttekintése – Geberit Omega működtetőlapok sorozatból falsík alatti öblítőtartályokhoz .....	37
Kappa falsík alatti öblítőtartályokhoz .....	41
Delta falsík alatti öblítőtartályokhoz .....	41
A választék áttekintése – Geberit Delta működtetőlapok falsík alatti öblítőtartályokhoz .....	41
Twinline falsík alatti öblítőtartályokhoz .....	44
A választék áttekintése – átalakító régebbi Geberit falsík alatti öblítőtartályokhoz .....	44
Kiegészítők .....	46
Fogyóeszközök .....	48
<b>WC öblítés működtetések elektronikus öblítés működtetéssel .....</b>	<b>50</b>
A választék áttekintése – Geberit WC öblítés elektronikus működtetéssel, érintésmentes .....	51
A választék áttekintése – Geberit WC öblítés elektronikus működtetéssel, kézi ....	53
Hálózati működtetéshez, Geberit Sigma 12 cm-es falsík alatti öblítőtartályokhoz ..	54
Hálózati működtetéshez, Geberit Sigma 8 cm-es falsík alatti öblítőtartályokhoz ...	64
Hálózati működtetéshez, Geberit Omega 12 cm-es falsík alatti öblítőtartályokhoz .	66
Elemes működtetéshez, Geberit Sigma 12 cm-es falsík alatti öblítőtartályokhoz ...	68
<b>WC öblítés működtetések pneumatikus működtetéssel .....</b>	<b>77</b>
A választék áttekintése – Geberit WC öblítés pneumatikus működtetéssel .....	77
2 mennyiségű öblítéshez .....	78
1 mennyiségű öblítéshez .....	81
<b>Kiegészítők WC öblítés működtetésekhez .....</b>	<b>84</b>
Beépítőkészletek .....	84
WC öblítés működtetésekhez elektronikus működtetéssel .....	88

**Sigma01 cikkszám: 115.770.xx.5**



műanyag, fehér (11)



műanyag, fényes króm (21)



műanyag, fényes króm/matt króm (KA)



műanyag, fekete RAL 9005 (DW)



műanyag, nemes sárgaréz (szín) (DT)



műanyag, matt króm, tisztítást könnyítő bevonattal (JQ)



műanyag, fehér/kék/vörös (LB)



műanyag, fehér/sárga/zöld (LA)



műanyag, fehér/kármin vörös/narancssárga (FY)



műanyag, fehér/óceánkék/világos kék (SX)



műanyag, fehér/erdei zöld/világos zöld (79)

**Sigma10 cikkszám: 115.758.xx.5**



műanyag, fehér/fényes króm/fehér (KJ)



műanyag, fehér/arany szín/fehér (KK)



műanyag, fekete/fényes króm/fekete (KM)



műanyag, fényes/matt/fényes króm (KH)



rozsdamentes acél, szálcsiszolt/fényes/szálcsiszolt (SN)



rozsdamentes acél, szálcsiszolt/fényes króm/szálcsiszolt 115.890.SN.6



műanyag, matt fehér/fényes króm/matt fehér (JT)



műanyag, matt fekete/fényes króm/matt fekete (14)



műanyag, matt/fényes/matt króm, tisztítást könnyítő bevonattal (JQ)



műanyag, matt fehér/fehér/matt fehér (01)



műanyag, matt fekete/fekete/matt fekete (16)

**Sigma20 cikkszám: 115.882.xx.1**



műanyag, fehér/fényes króm/fehér (KJ)



műanyag, fehér/arany szín/fehér (KK)



műanyag, fekete/fényes króm/fekete (KM)



műanyag, fényes/matt/fényes króm (KH)



rozsdamentes acél, szálcsiszolt/fényes króm/szálcsiszolt (SN)



műanyag, matt fehér/fényes króm/matt fehér (JT)



műanyag, matt fekete/fényes króm/matt fekete (14)



műanyag, matt/fényes/matt króm, tisztítást könnyítő bevonattal (JQ)



műanyag, matt/fényes/matt fehér, tisztítást könnyítő bevonattal (01)



műanyag, fényes/matt/fényes fehér, tisztítást könnyítő bevonattal (11)



műanyag, matt/fényes/matt fekete, tisztítást könnyítő bevonattal (16)



műanyag, fényes/matt/fényes fekete, tisztítást könnyítő bevonattal (DW)

**Sigma21 cikkszám: 115.884.xx.1**



könnyűfém öntvény/  
üveg, fehér/fényes króm/  
fehér (SI)



könnyűfém öntvény/  
üveg, fekete/fényes  
króm/fe fekete (SJ)



könnyűfém öntvény/  
üveg, homokszürke/  
fényes króm/  
homokszürke (JL)



könnyűfém öntvény/  
üveg, láva/fényes króm/  
láva (JK)



könnyűfém öntvény/pala,  
mustang pala/fényes  
króm/mustang pala (JM)



könnyűfém öntvény/  
kerámia, betonhatású/  
fényes króm/  
betonhatású (JV)



könnyűfém öntvény/  
fa, amerikai feketedió/  
fényes króm/amerikai  
feketedió (JX)



könnyűfém öntvény,  
felhasználó definiált  
(betélap nélkül)/  
fényes króm (00)

A Sigma21 működtetőlapokból fehér, fekete, mustang pala, betonhatású, amerikai feketedió és felhasználó definiált kivitel további nyomógomb színekkel is rendelhető:



vörös arany gyűrű:  
115.650.xx.1



fe fekete króm gyűrű:  
115.651.xx.1



sárgaréz gyűrű:  
115.652.xx.1

**Sigma30 cikkszám: 115.893.xx.1**



könnyűfém öntvény,  
fehér/fényes króm/fehér  
(KJ)



könnyűfém öntvény,  
szálcsiszolt/fényes  
króm/szálcsiszolt (KX)



könnyűfém öntvény,  
fényes króm/szálcsiszolt/  
fényes króm (KY)



könnyűfém öntvény,  
aranyozott (45)



könnyűfém öntvény,  
matt fehér/fényes króm/  
matt fehér (JT)



könnyűfém öntvény,  
matt fekete/fényes króm/  
matt fekete (14)

**Sigma30 cikkszám: 115.883.xx.1**



műanyag, fehér/fényes króm/fehér (KJ)



műanyag, fehér/arany szín/fehér (KK)



műanyag, fekete/fényes króm/fehér (KM)



műanyag, fényes/matt/ fényes króm (KH)



műanyag, matt fehér/ fényes króm/matt fehér (JT)



műanyag, matt fekete/ fényes króm/matt fekete (14)



műanyag, matt/fényes/ matt króm, tisztítást könnyítő bevonattal (JQ)



műanyag, matt fehér/ fehér/matt fehér, tisztítást könnyítő bevonattal (O1)



műanyag, fehér/matt fehér/fehér (11)

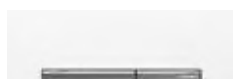


műanyag, matt fekete/ fekete/matt fekete, tisztítást könnyítő bevonattal (16)



műanyag, fekete/matt fekete/fehér (DW)

**Sigma50 cikkszám: 115.788.xx.2**



könnnyűfém öntvény/ műanyag, fehér/fényes króm (11)



könnnyűfém öntvény/ műanyag, fekete/fényes króm RAL 9005 (DW)



könnnyűfém öntvény/ füstüveg, tükröződő füstüveg/fényes króm (SD)



könnnyűfém öntvény/ üveg, homokszürke üveg/ fényes króm (JL)



könnnyűfém öntvény/ üveg, láva üveg/fényes króm (JK)



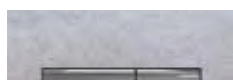
könnnyűfém öntvény/pala, mustang pala/fényes króm (JM)



könnnyűfém öntvény/ sárgaréz, fényes króm/ fényes króm (21)



könnnyűfém öntvény, sárgaréz, szálcsiszolt króm/fényes króm, tisztítást könnyítő bevonattal (GH)



könnnyűfém öntvény/ kerámia, betonhatású/ fényes króm (JV)



könnnyűfém öntvény/ fa, amerikai feketedió/ fényes króm (JX)



könnnyűfém öntvény, felhasználó definiált/ fényes króm (betéltap nélkül) (00)

A Sigma50 működtetőlapokból fehér, fekete, mustang pala, betonhatású, amerikai feketedió és felhasználó definiált kivitel további nyomógomb színekkel is rendelhető:



vörös arany nyomógomb: 115.670.xx.2



fehér króm nyomógomb: 115.671.xx.2



sárgaréz nyomógomb: 115.672.xx.2

**Sigma60 cikkszám: 115.640.xx.1**



üveg, fehér (SI)



üveg, homokszürke (JL)



üveg, láva (JK)



üveg, fekete (SJ)



könnyűfém öntvény,  
szálcsiszolt króm,  
tisztítást könnyítő  
bevonattal (GH)

**Sigma70 cikkszám: 115.622.xx.1**



üveg, fehér (SI)



üveg, homokszürke (JL)



üveg, láva (JK)



üveg, fekete (SJ)



rozsdamentes acél,  
szálcsiszolt, tisztítást  
könnyítő bevonattal (FW)



rozsdamentes acél,  
szálcsiszolt, vörös  
arany, tisztítást könnyítő  
bevonattal (QB)



rozsdamentes acél,  
szálcsiszolt, fekete  
króm, tisztítást könnyítő  
bevonattal (QD)



rozsdamentes acél,  
szálcsiszolt, sárgaréz,  
tisztítást könnyítő  
bevonattal (QF)

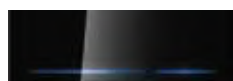


rozsdamentes acél, matt  
fehér, tisztítást könnyítő  
bevonattal (JT)



rozsdamentes acél, matt  
fekete, tisztítást könnyítő  
bevonattal (14)

**Sigma80 cikkszám: 116.090.xx.6 (Sigma 12 cm öblítőtartályhoz)  
116.092.xx.6 (Sigma 8 cm öblítőtartályhoz)**



üveg, fekete (SG)



üveg, tükröződő  
(reflexiós) (SM)

**Omega20 cikkszám: 115.085.xx.1**



műanyag, fehér/fényes króm/fehér (KJ)



műanyag, fehér/arany szín/fehér (KK)



műanyag, fekete/fényes króm/fekete (KM)



műanyag, fényes/matt/ fényes króm (KH)



műanyag, matt fehér/ fényes króm/matt fehér (JT)



műanyag, matt fekete/ fényes króm/matt fekete (14)



műanyag, matt/fényes/ matt króm, tisztítást könnyítő bevonattal (JQ)



műanyag, matt fehér/ fehér/matt fehér, tisztítást könnyítő bevonattal (01)



műanyag, fehér/matt fehér/fehér (11)



műanyag, matt fekete/ fekete/matt fekete, tisztítást könnyítő bevonattal (16)



műanyag, fekete/matt fekete/fekete (DW)

**Omega30 cikkszám: 115.080.xx.1**



műanyag, fehér/fényes króm/fehér (KJ)



műanyag, fehér/arany szín/fehér (KK)



műanyag, fekete/fényes króm/fekete (KM)



műanyag, fényes/matt/ fényes króm (KH)



műanyag, matt fehér/ fényes króm/matt fehér (JT)



műanyag, matt fekete/ fényes króm/matt fekete (14)



műanyag, matt/fényes/ matt króm, tisztítást könnyítő bevonattal (JQ)



műanyag, matt fehér/ fehér/matt fehér, tisztítást könnyítő bevonattal (01)



műanyag, fehér/matt fehér/fehér (11)

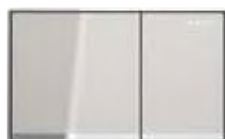


műanyag, matt fekete/ fekete/matt fekete, tisztítást könnyítő bevonattal (16)



műanyag, fekete/matt fekete/fekete (DW)

**Omega60 cikkszám: 115.081.xx.1**



üveg, fehér (SI)



üveg, homokszürke (JL)



üveg, láva (JK)



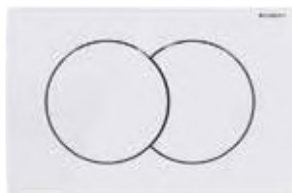
üveg, fekete (SJ)



rozsdamentes acél, szálcsiszolt, tisztítást könnyítő bevonattal (GH)



**Delta01 cikkszám: 115.107.xx.1**



műanyag,  
alpin fehér (11)



műanyag,  
fényes króm (21)



műanyag,  
matt króm (46)

**Delta10 cikkszám: 115.108.00.1**



rozsdamentes acél,  
csavarral rögzíthető

**Delta15 cikkszám: 115.109.xx.1**



műanyag,  
alpin fehér (11)



műanyag,  
fényes króm (21)



műanyag,  
matt króm (46)

**Delta20 cikkszám: 115.127.xx.1**



műanyag,  
alpin fehér (11)



műanyag,  
fényes króm (21)



műanyag,  
matt króm (46)

**Delta30 cikkszám: 115.137.xx.1**



műanyag,  
alpin fehér (11)



műanyag,  
fényes króm (21)



műanyag,  
matt króm (46)

**Delta50 cikkszám: 115.119.xx.1**



műanyag,  
alpin fehér (11)



műanyag,  
fényes króm (21)



műanyag,  
matt króm (46)



műanyag, fényes fekete  
RAL9005 (DW)



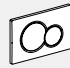
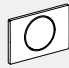
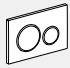

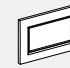
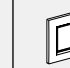

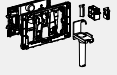
műanyag, matt fekete (14)

# Működtetőlapok


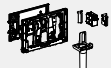

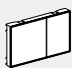



## Sigma falsík alatti öblítőtartályokhoz

A választék áttekintése – Geberit Sigma működtetőlapok a sorozatból falsík alatti öblítőtartályokhoz

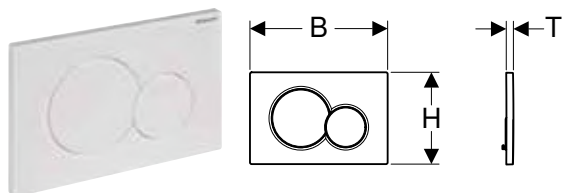
Geberit Magyarország, Szint: február 2024

		Sigma01	Sigma10	Sigma20	Sigma21	Sigma30, öblítés-stop öblítéssel	Sigma30, 2 mennyiség öblítés	Geberit DuoFresh modul (Sigma 12 cm)	Geberit DuoFresh vízke- zelő-tabletta behelyező- nyílás (Sigma 12 cm)	
										
		→ o. 16	→ o. 18	→ o. 19	→ o. 20	→ o. 24	→ o. 24	→ o. 32	→ o. 32	
Falsík alatti öblítőtartály	109.300.00.5	✓	✓	✓	✓	✓	✓	✓	✓	
Falsík alatti öblítőtartály	109.791.00.1	✓	✓	✓	✓	✓	✓			
Duofix	111.300.00.5	✓	✓	✓	✓	✓	✓	✓	✓	
Duofix	111.301.KJ.5	✓	✓	✓	✓	✓	✓	✓	✓	
Duofix	111.350.00.5	✓	✓	✓	✓	✓	✓	✓	✓	
Duofix	111.396.00.5	✓	✓	✓	✓	✓	✓			
Duofix	111.367.00.5	✓	✓	✓	✓	✓	✓			
Duofix	111.923.00.5	✓	✓	✓	✓	✓	✓			
Duofix	111.922.00.5	✓	✓	✓	✓	✓	✓			
Duofix	111.375.00.5	✓	✓	✓	✓	✓	✓	✓	✓	
Duofix	111.796.00.1	✓	✓	✓	✓	✓	✓			
Kombifix	110.300.00.5	✓	✓	✓	✓	✓	✓	✓	✓	
Kombifix	110.367.00.5	✓	✓	✓	✓	✓	✓			
Kombifix	110.792.00.1	✓	✓	✓	✓	✓	✓			

✓ Kompatibilis

	Geberit DuoFresh modul (Sigma 8 cm)	Geberit DuoFresh vízkezelő-tabletta behelyezõnyílás (Sigma 8 cm)	Sigma50	Sigma60 (2016-tól)	Sigma70	Sigma80, a Sigma falsík alatti öblítõtartályhoz 12 cm	Sigma80, a Sigma falsík alatti öblítõtartályhoz 8 cm
							
	→ o. 34	→ o. 31	→ o. 25	→ o. 29	→ o. 30	→ o. 59	
			✓	✓	✓	✓	
	✓	✓	✓	✓	✓		✓
			✓	✓	✓	✓	
			✓	✓	✓	✓	
			✓	✓	✓	✓	
			✓	✓	✓	✓	
			✓	✓	✓	✓	
			✓	✓	✓	✓	
	✓	✓	✓	✓	✓		✓
			✓	✓	✓	✓	
			✓	✓	✓	✓	
	✓	✓	✓	✓	✓		✓

## Geberit Sigma01 működtetőlap, 2 mennyiségű öblítéshez



### Felhasználási területek

- Öblítés működtetéshez Sigma falsík alatti öblítőtartályok esetén

### Műszaki adatok

Működtető erő (N) max.	20 N
------------------------	------

### Tulajdonságok

- Előlről történő működtetés
- Hangszigetelt működtetőpálcák, szerszám nélküli gyorsbeállítás

### Szállítási terjedelem

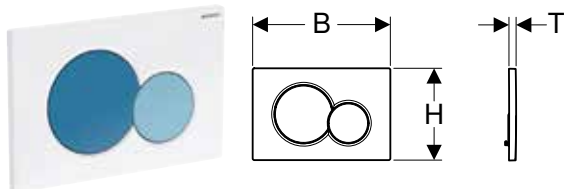
- Működtetőlap-rögzítőkeret
- 2 távolságtartó rögzítőfül
- 2 működtetőpálca

Cikksz.	Szín / felület	Alapanyag	Sz [cm]	H [cm]	T [cm]	Ft/db
115.770.11.5	Fehér	Műanyag	24,6	16,4	1,3	26 075
115.770.21.5	Fényes króm	Műanyag	24,6	16,4	1,3	38 552
115.770.DT.5	Galvanizált nemes sárgaréz	Műanyag	24,6	16,4	1,3	115 795
115.770.DW.5	Fekete	Műanyag	24,6	16,4	1,3	31 483
115.770.JQ.5	Matt króm / easy-to-clean bevonattal	Műanyag	24,6	16,4	1,3	38 552
115.770.KA.5	Takarólap: fényes króm Nyomógombok: matt króm	Műanyag	24,6	16,4	1,3	38 552

### Kiegészítők

- Geberit DuoFresh modul automatikus bekapcsolással, vízkezelő tablettá bedobónyílással, Sigma 12 cm falsík alatti öblítőtartályhoz → o. 32
- Geberit DuoFresh modul kézi működtetésű, vízkezelő tablettá bedobónyílással, Sigma 12 cm falsík alatti öblítőtartályhoz → o. 33
- Geberit DuoFresh modul automatikus bekapcsolással, vízkezelő tablettá bedobónyílással, Sigma 8 cm falsík alatti öblítőtartályhoz → o. 34
- Geberit DuoFresh modul kézi működtetésű, vízkezelő tablettá bedobónyílással, Sigma 8 cm falsík alatti öblítőtartályhoz → o. 34
- Geberit bedobónyílás DuoFresh vízkezelő tablettához, Sigma 12 cm falsík alatti öblítőtartályhoz → o. 32
- Geberit bedobónyílás DuoFresh vízkezelő tablettához, Sigma 8 cm falsík alatti öblítőtartályhoz → o. 31
- Geberit hosszabbító készlet Sigma, Omega és Kappa falsík alatti öblítőtartályokhoz → o. 46

## Geberit Sigma01 működtetőlap 2 mennyiségű öblítéshez, Bambini WC-hez



## Felhasználási területek

- Öblítés működtetéshez Sigma falsík alatti öblítőtartályok esetén

## Műszaki adatok

Működtető erő (N) max.	20 N
------------------------	------

## Tulajdonságok

- Előlről történő működtetés
- Hangszigetelt működtetőpálcák, szerszám nélküli gyorsbeállítás

## Szállítási terjedelem

- Működtetőlap-rögzítőkeret
- 2 távolságtartó rögzítőfül
- 2 működtetőpálca

Cikksz.	Szín / felület	Alapanyag	Sz [cm]	H [cm]	T [cm]	Ft/db
115.770.79.5	Ú Takarólap: fehér Nagy öblítővíz-mennyiség nyomógomb: sötétzöld Kis öblítővíz-mennyiség nyomógomb: világoszöld	Műanyag	24,6	16,4	1,3	48 539
115.770.FY.5	Ú Takarólap: fehér Nagy öblítővíz-mennyiség nyomógomb: kármin vörös Kis öblítővíz-mennyiség nyomógomb: narancssárga	Műanyag	24,6	16,4	1,3	48 539
115.770.LA.5	Takarólap: fehér Nagy öblítővíz-mennyiség nyomógomb: sárga Kis öblítővíz-mennyiség nyomógomb: zöld	Műanyag	24,6	16,4	1,3	48 539
115.770.LB.5	Takarólap: fehér Nagy öblítővíz-mennyiség nyomógomb: kék Kis öblítővíz-mennyiség nyomógomb: vörös	Műanyag	24,6	16,4	1,3	48 539
115.770.SX.5	Ú Takarólap: fehér Nagy öblítővíz-mennyiség nyomógomb: óceánkék Kis öblítővíz-mennyiség nyomógomb: világoskék	Műanyag	24,6	16,4	1,3	48 539

Ú: Új, szállítható: április 2024

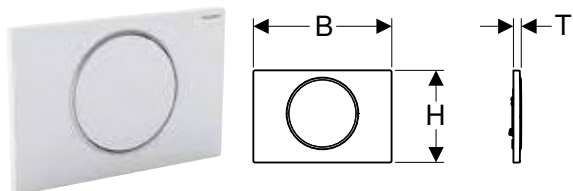
## Kombinálható ezzel

- Geberit DuoFix Bambini szerelőelem gyermek fali WC-hez, 97 cm, Sigma 12 cm-es falsík alatti öblítőtartállyal → o. 150
- Geberit DuoFix Bambini szerelőelem gyermek és kisgyermek álló WC-hez, 97 cm, Sigma 12 cm-es falsík alatti öblítőtartállyal → o. 151
- Geberit Bambini fali WC gyermekeknek, mélyöblítésű WC, Rimfree, WC-ülőkéhez
- Geberit Bambini fali WC gyermekeknek, mélyöblítésű, Rimfree, WC-ülőke rögzítési lyukai nélkül
- Geberit Bambini álló WC gyermekeknek, mélyöblítésű, Rimfree, WC-ülőkéhez
- Geberit Bambini álló WC gyermekeknek, mélyöblítésű, Rimfree, WC-ülőke rögzítési lyukai nélkül
- Geberit Bambini álló WC kisgyermeknek, mélyöblítésű, Rimfree

## Kiegészítők

- Geberit DuoFresh modul automatikus bekapcsolással, vízkezelő tablettá bedobónyílással, Sigma 12 cm falsík alatti öblítőtartályhoz → o. 32
- Geberit DuoFresh modul kézi működtetésű, vízkezelő tablettá bedobónyílással, Sigma 12 cm falsík alatti öblítőtartályhoz → o. 33
- Geberit DuoFresh modul automatikus bekapcsolással, vízkezelő tablettá bedobónyílással, Sigma 8 cm falsík alatti öblítőtartályhoz → o. 34
- Geberit DuoFresh modul kézi működtetésű, vízkezelő tablettá bedobónyílással, Sigma 8 cm falsík alatti öblítőtartályhoz → o. 34
- Geberit bedobónyílás DuoFresh vízkezelő tablettához, Sigma 12 cm falsík alatti öblítőtartályhoz → o. 32
- Geberit bedobónyílás DuoFresh vízkezelő tablettához, Sigma 8 cm falsík alatti öblítőtartályhoz → o. 31
- Geberit hosszabbító készlet Sigma, Omega és Kappa falsík alatti öblítőtartályokhoz → o. 46

## Geberit Sigma10 működtetőlap, öblítés-stop működtetésű



### Felhasználási területek

- Öblítés működtetéshez Sigma falsík alatti öblítőtartályok esetén

### Műszaki adatok

Működtető erő (N) max.	20 N
------------------------	------

### Tulajdonságok

- Előlről történő működtetés
- Hangszigetelt működtetőpálcák, szerszám nélküli gyorsbeállítás

### Szállítási terjedelem

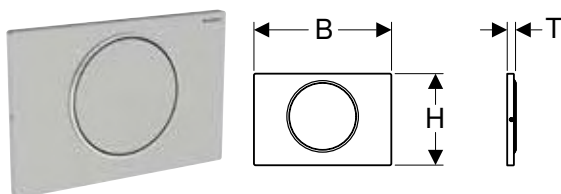
- Működtetőlap-rögzítőkeret
- 2 távolságtartó rögzítőfül
- Működtetőpálca
- Himba

Cikksz.	Szín / felület	Alapanyag	Sz [cm]	H [cm]	T [cm]	Ft/db
115.758.01.5	Takarólap és nyomógombok: matt fehér bevonat, easy-to-clean bevonattal Design gyűrű: fehér	Rozsdamentes acél	24,6	16,4	1,4	111 532
115.758.14.5	Takarólap és nyomógombok: matt fekete bevonat, easy-to-clean bevonattal Design gyűrű: polírozott	Rozsdamentes acél	24,6	16,4	1,4	101 229
115.758.16.5	Takarólap és nyomógombok: matt fekete bevonat, easy-to-clean bevonattal Design gyűrű: fekete	Rozsdamentes acél	24,6	16,4	1,4	111 532
115.758.JQ.5	Takarólap és nyomógombok: matt króm bevonat, easy-to-clean bevonattal Design gyűrű: fényes króm	Műanyag	24,6	16,4	1,4	66 010
115.758.JT.5	Takarólap és nyomógombok: matt fehér bevonat, easy-to-clean bevonattal Design gyűrű: polírozott	Rozsdamentes acél	24,6	16,4	1,4	101 229
115.758.KH.5	Takarólap és nyomógombok: fényes króm Design gyűrű: matt króm	Műanyag	24,6	16,4	1,4	53 533
115.758.KJ.5	Takarólap és nyomógombok: fehér Design gyűrű: fényes króm	Műanyag	24,6	16,4	1,4	37 169
115.758.KK.5	Takarólap és nyomógombok: fehér Design gyűrű: aranyozott	Műanyag	24,6	16,4	1,4	45 898
115.758.KM.5	Takarólap és nyomógombok: fekete Design gyűrű: fényes króm	Műanyag	24,6	16,4	1,4	45 898
115.758.SN.5	Takarólap és nyomógombok: szálciszított, easy-to-clean bevonattal Design gyűrű: polírozott	Rozsdamentes acél	24,6	16,4	1,4	81 129

### Kiegészítők

- Geberit bedobónyílás DuoFresh vízkezelő tablettához, Sigma 12 cm falsík alatti öblítőtartályhoz → o. 32
- Geberit bedobónyílás DuoFresh vízkezelő tablettához, Sigma 8 cm falsík alatti öblítőtartályhoz → o. 31
- Geberit DuoFresh modul automatikus bekapcsolással, vízkezelő tablettá bedobónyílással, Sigma 12 cm falsík alatti öblítőtartályhoz → o. 32
- Geberit DuoFresh modul kézi működtetésű, vízkezelő tablettá bedobónyílással, Sigma 12 cm falsík alatti öblítőtartályhoz → o. 33
- Geberit DuoFresh modul automatikus bekapcsolással, vízkezelő tablettá bedobónyílással, Sigma 8 cm falsík alatti öblítőtartályhoz → o. 34
- Geberit DuoFresh modul kézi működtetésű, vízkezelő tablettá bedobónyílással, Sigma 8 cm falsík alatti öblítőtartályhoz → o. 34
- Geberit hosszabbító készlet Sigma, Omega és Kappa falsík alatti öblítőtartályokhoz → o. 46

## Geberit Sigma10 működtetőlap, öblítés-stop működtetésű, csavarral rögzíthető



### Felhasználási területek

- Öblítés működtetéshez Sigma falsík alatti öblítőtartályok esetén

### Műszaki adatok

Működtető erő (N) max.	20 N
------------------------	------

### Tulajdonságok

- Előlről történő működtetés
- Hangszigetelt működtetőpálcák, szerszám nélküli gyorsbeállítás

### Szállítási terjedelem

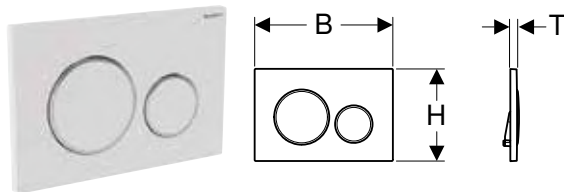
- Működtetőlap-rögzítőkeret
- 2 távolságtartó rögzítőfül
- Működtetőpálca
- Himba
- Csavarkészlet

Cikksz.	Szín / felület	Alapanyag	Sz [cm]	H [cm]	T [cm]	Ft/db
115.787.SN.5	Takarólap és nyomógombok: szálciszított, easy-to-clean bevonattal Design gyűrű: polírozott	Rozsdamentes acél	24,6	16,4	1,5	92 223

## Kiegészítők

- Geberit hosszabbító készlet Sigma, Omega és Kappa falsík alatti öblítőtartályokhoz → o. 46

## Geberit Sigma20 működtetőlap, 2 mennyiségű öblítéshez



## Felhasználási területek

- Öblítés működtetéshez Sigma falsík alatti öblítőtartályok esetén

## Műszaki adatok

Működtető erő (N) max.	20 N
------------------------	------

## Tulajdonságok

- Előlről történő működtetés
- Hangszigetelt működtetőpálcák, szerszám nélküli gyorsbeállítás

## Szállítási terjedelem

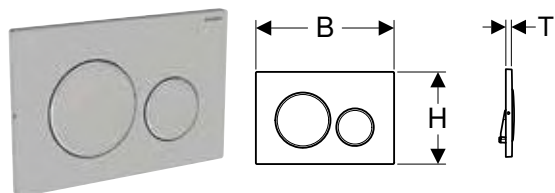
- Működtetőlap-rögzítőkeret
- 2 távolságtartó rögzítőfül
- 2 működtetőpálca

Cikksz.	Szín / felület	Alapanyag	Sz [cm]	H [cm]	T [cm]	Ft/db
115.882.01.1	Takarólap és nyomógombok: matt fehér bevonat, easy-to-clean bevonattal Design gyűrű: fehér	Műanyag	24,6	16,4	1,2	75 582
115.882.11.1	Takarólap és nyomógombok: fehér Design gyűrű: fehér matt	Műanyag	24,6	16,4	1,2	46 590
115.882.14.1	Takarólap és nyomógombok: matt fekete bevonat, easy-to-clean bevonattal Design gyűrű: fényes króm	Műanyag	24,6	16,4	1,2	66 426
115.882.16.1	Takarólap és nyomógombok: matt fekete bevonat, easy-to-clean bevonattal Design gyűrű: fekete	Műanyag	24,6	16,4	1,2	75 582
115.882.DW.1	Takarólap és nyomógombok: fekete Design gyűrű: fekete matt	Műanyag	24,6	16,4	1,2	55 332
115.882.JQ.1	Takarólap és nyomógombok: matt króm bevonat, easy-to-clean bevonattal Design gyűrű: fényes króm	Műanyag	24,6	16,4	1,2	53 533
115.882.JT.1	Takarólap és nyomógombok: matt fehér bevonat, easy-to-clean bevonattal Design gyűrű: fényes króm	Műanyag	24,6	16,4	1,2	66 426
115.882.KH.1	Takarólap és nyomógombok: fényes króm Design gyűrű: matt króm	Műanyag	24,6	16,4	1,2	53 533
115.882.KJ.1	Takarólap és nyomógombok: fehér Design gyűrű: fényes króm	Műanyag	24,6	16,4	1,2	37 169
115.882.KK.1	Takarólap és nyomógombok: fehér Design gyűrű: aranyozott	Műanyag	24,6	16,4	1,2	45 898
115.882.KM.1	Takarólap és nyomógombok: fekete Design gyűrű: fényes króm	Műanyag	24,6	16,4	1,2	45 898
115.882.SN.1	Takarólap és nyomógombok: szálcsiszolt, easy-to-clean bevonattal Design gyűrű: polírozott	Rozsdamentes acél	24,6	16,4	1,2	81 129

## Kiegészítők

- Geberit bedobónyílás DuoFresh vízkezelő tablettához, Sigma 12 cm falsík alatti öblítőtartályhoz → o. 32
- Geberit bedobónyílás DuoFresh vízkezelő tablettához, Sigma 8 cm falsík alatti öblítőtartályhoz → o. 31
- Geberit DuoFresh modul automatikus bekapcsolással, vízkezelő tablettá bedobónyílással, Sigma 12 cm falsík alatti öblítőtartályhoz → o. 32
- Geberit DuoFresh modul kézi működtetésű, vízkezelő tablettá bedobónyílással, Sigma 12 cm falsík alatti öblítőtartályhoz → o. 33
- Geberit DuoFresh modul automatikus bekapcsolással, vízkezelő tablettá bedobónyílással, Sigma 8 cm falsík alatti öblítőtartályhoz → o. 34
- Geberit DuoFresh modul kézi működtetésű, vízkezelő tablettá bedobónyílással, Sigma 8 cm falsík alatti öblítőtartályhoz → o. 34
- Geberit hosszabbító készlet Sigma, Omega és Kappa falsík alatti öblítőtartályokhoz → o. 46

## Geberit Sigma20 működtetőlap, 2 mennyiségű öblítéshez, csavarral rögzíthető



### Felhasználási területek

- Öblítés működtetéshez Sigma falsík alatti öblítőtartályok esetén

### Műszaki adatok

Működtető erő (N) max.	20 N
------------------------	------

### Tulajdonságok

- Előlről történő működtetés
- Hangszigetelt működtetőpálcák, szerszám nélküli gyorsbeállítás

### Szállítási terjedelem

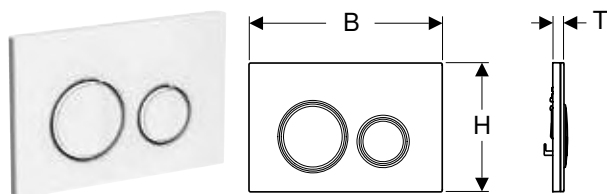
- Működtetőlap-rögzítőkeret
- 2 távolságtartó rögzítőfül
- 2 működtetőpálca
- Csavarkészlet

Cikksz.	Szín / felület	Alapanyag	Sz [cm]	H [cm]	T [cm]	Ft/db
115.889.SN.1	Takarólap és nyomógombok: szálcsiszolt, easy-to-clean bevonattal Design gyűrű: polírozott	Rozsdamentes acél	24,6	16,4	1,2	92 223

### Kiegészítők

- Geberit hosszabbító készlet Sigma, Omega és Kappa falsík alatti öblítőtartályokhoz → o. 46

## Geberit Sigma21 működtetőlap, 2 mennyiségű öblítéshez, krómozott fémszín



### Felhasználási területek

- Öblítés működtetéshez Sigma falsík alatti öblítőtartályok esetén

### Műszaki adatok

Működtető erő (N) max.	20 N
------------------------	------

### Tulajdonságok

- Előlről történő működtetés
- Hangszigetelt működtetőpálcák, szerszám nélküli gyorsbeállítás

### Szállítási terjedelem

- Működtetőlap-rögzítőkeret
- 2 távolságtartó rögzítőfül
- 2 működtetőpálca

Cikksz.	Szín / felület	Alapanyag	Sz [cm]	H [cm]	T [cm]	Ft/db
115.884.00.1	Alaptest és design gyűrűk: krómozott Takarólap és nyomógombok: felhasználó által definiált	Könnyűfém öntvény	24,6	16,4	1	107 468
115.884.JK.1	Alaptest és design gyűrűk: krómozott Takarólap és nyomógombok: láva	Könnyűfém öntvény / üveg	24,6	16,4	1,4	133 820
115.884.JL.1	Alaptest és design gyűrűk: krómozott Takarólap és nyomógombok: homokszürke	Könnyűfém öntvény / üveg	24,6	16,4	1,4	133 820
115.884.JM.1	Alaptest és design gyűrűk: krómozott Takarólap és nyomógombok: mustang pala	Könnyűfém öntvény / pala (természetes anyag)	24,6	16,4	1,4	165 026
115.884.JV.1	Alaptest és design gyűrűk: krómozott Takarólap és nyomógombok: betonszerű megjelenés	Könnyűfém öntvény / kerámia	24,6	16,4	1,4	165 026
115.884.JX.1	Alaptest és design gyűrűk: krómozott Takarólap és nyomógombok: amerikai hikoridió	Könnyűfém öntvény / fa (természetes anyag)	24,6	16,4	1,4	273 186
115.884.SI.1	Alaptest és design gyűrűk: krómozott Takarólap és nyomógombok: fehér	Könnyűfém öntvény / üveg	24,6	16,4	1,4	133 820
115.884.SJ.1	Alaptest és design gyűrűk: krómozott Takarólap és nyomógombok: fekete	Könnyűfém öntvény / üveg	24,6	16,4	1,4	133 820

### Kiegészítők

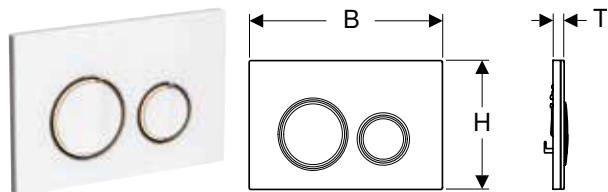
- Geberit bedobónyílás DuoFresh vízkezelő tablettához, Sigma 12 cm falsík alatti öblítőtartályhoz → o. 32
- Geberit bedobónyílás DuoFresh vízkezelő tablettához, Sigma 8 cm falsík alatti öblítőtartályhoz → o. 31
- Geberit DuoFresh modul automatikus bekapcsolással, vízkezelő tablettá bedobónyílással, Sigma 12 cm falsík alatti öblítőtartályhoz → o. 32
- Geberit DuoFresh modul kézi működtetésű, vízkezelő tablettá bedobónyílással, Sigma 12 cm falsík alatti öblítőtartályhoz → o. 33
- Geberit DuoFresh modul automatikus bekapcsolással, vízkezelő tablettá bedobónyílással, Sigma 8 cm falsík alatti öblítőtartályhoz → o. 34
- Geberit DuoFresh modul kézi működtetésű, vízkezelő tablettá bedobónyílással, Sigma 8 cm falsík alatti öblítőtartályhoz → o. 34
- Geberit hosszabbító készlet Sigma, Omega és Kappa falsík alatti öblítőtartályokhoz → o. 46





- A természetes termékek színe és szerkezete eltérő lehet
- Szállítási határidő 6 hét a következő cikkszámoknál: 115.884.JV.1 és 115.884.JX.1

## Geberit Sigma21 működtetőlap, 2 mennyiséges öblítéshez, vörös arany fémszín



### Felhasználási területek

- Öblítés működtetéshez Sigma falsík alatti öblítőtartályok esetén

### Műszaki adatok

Működtető erő (N) max.	20 N
------------------------	------

### Tulajdonságok

- Előlről történő működtetés
- Alaplemez, easy-to-clean bevonattal
- Hangszigetelt működtetőpálcák, szerszám nélküli gyorsbeállítás

### Szállítási terjedelem

- Működtetőlap-rögzítőkeret
- 2 távolságtartó rögzítőfül
- 2 működtetőpálca

Cikksz.	Szín / felület	Alapanyag	Sz [cm]	H [cm]	T [cm]	Ft/db
115.650.00.1	Alaptest és design gyűrűk: vörös arany Takarólap és nyomógombok: felhasználó által definiált	Könnyűfém öntvény	24,6	16,4	1	224 659
115.650.JM.1	Alaptest és design gyűrűk: vörös arany Takarólap és nyomógombok: mustang pala	Könnyűfém öntvény / pala (természetes anyag)	24,6	16,4	1,4	284 280
115.650.JV.1	Alaptest és design gyűrűk: vörös arany Takarólap és nyomógombok: betonszerű megjelenés	Könnyűfém öntvény / kerámia	24,6	16,4	1,4	284 280
115.650.JX.1	Alaptest és design gyűrűk: vörös arany Takarólap: amerikai hikorió	Könnyűfém öntvény / fa (természetes anyag)	24,6	16,4	1,4	391 069
115.650.SI.1	Alaptest és design gyűrűk: vörös arany Takarólap és nyomógombok: fehér	Könnyűfém öntvény / üveg	24,6	16,4	1,4	252 394
115.650.SJ.1	Alaptest és design gyűrűk: vörös arany Takarólap és nyomógombok: fekete	Könnyűfém öntvény / üveg	24,6	16,4	1,4	252 394

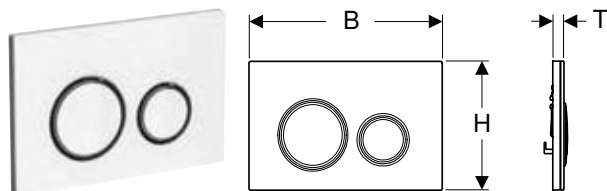
### Kiegészítők

- Geberit bedobónyílás DuoFresh vízkezelő tablettához, Sigma 12 cm falsík alatti öblítőtartályhoz → o. 32
- Geberit bedobónyílás DuoFresh vízkezelő tablettához, Sigma 8 cm falsík alatti öblítőtartályhoz → o. 31
- Geberit DuoFresh modul automatikus bekapcsolással, vízkezelő tablettá bedobónyílással, Sigma 12 cm falsík alatti öblítőtartályhoz → o. 33
- Geberit DuoFresh modul kézi működtetésű, vízkezelő tablettá bedobónyílással, Sigma 12 cm falsík alatti öblítőtartályhoz → o. 33
- Geberit DuoFresh modul automatikus bekapcsolással, vízkezelő tablettá bedobónyílással, Sigma 8 cm falsík alatti öblítőtartályhoz → o. 34
- Geberit DuoFresh modul kézi működtetésű, vízkezelő tablettá bedobónyílással, Sigma 8 cm falsík alatti öblítőtartályhoz → o. 34
- Geberit hosszabbító készlet Sigma, Omega és Kappa falsík alatti öblítőtartályokhoz → o. 46



- A természetes termékek színe és szerkezete eltérő lehet
- Szállítási határidő 6 hét

## Geberit Sigma21 működtetőlap, 2 mennyiségű öblítéshez, fekete króm fémszín



### Felhasználási területek

- Öblítés működtetéshez Sigma falsík alatti öblítőtartályok esetén

### Műszaki adatok

Működtető erő (N) max.	20 N
------------------------	------

### Tulajdonságok

- Előlről történő működtetés
- Alaplemez, easy-to-clean bevonattal
- Hangszigetelt működtetőpálcák, szerszám nélküli gyorsbeállítás

### Szállítási terjedelem

- Működtetőlap-rögzítőkeret
- 2 távolságtartó rögzítőfül
- 2 működtetőpálca

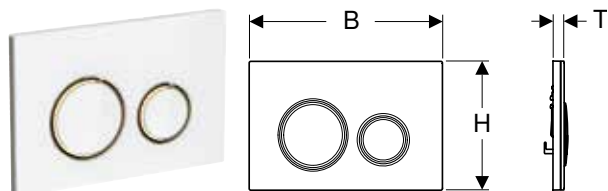
Cikksz.	Szín / felület	Alapanyag	Sz [cm]	H [cm]	T [cm]	Ft/db
115.651.00.1	Alaptest és design gyűrűk: fekete króm Takarólap és nyomógombok: felhasználó által definiált	Könnyűfém öntvény	24,6	16,4	1	224 659
115.651.JM.1	Alaptest és design gyűrűk: fekete króm Takarólap és nyomógombok: mustang pala	Könnyűfém öntvény / pala (természetes anyag)	24,6	16,4	1,4	284 280
115.651.JV.1	Alaptest és design gyűrűk: fekete króm Takarólap és nyomógombok: betonszerű megjelenés	Könnyűfém öntvény / kerámia	24,6	16,4	1,4	284 280
115.651.JX.1	Alaptest és design gyűrűk: fekete króm Takarólap és nyomógombok: amerikai hikoridió	Könnyűfém öntvény / fa (természetes anyag)	24,6	16,4	1,4	391 069
115.651.SI.1	Alaptest és design gyűrűk: fekete króm Takarólap és nyomógombok: fehér	Könnyűfém öntvény / üveg	24,6	16,4	1,4	252 394
115.651.SJ.1	Alaptest és design gyűrűk: fekete króm Takarólap és nyomógombok: fekete	Könnyűfém öntvény / üveg	24,6	16,4	1,4	252 394

### Kiegészítők

- Geberit bedobónyílás DuoFresh vízkezelő tablettához, Sigma 12 cm falsík alatti öblítőtartályhoz → o. 32
- Geberit bedobónyílás DuoFresh vízkezelő tablettához, Sigma 8 cm falsík alatti öblítőtartályhoz → o. 31
- Geberit DuoFresh modul automatikus bekapcsolással, vízkezelő tablettá bedobónyílással, Sigma 12 cm falsík alatti öblítőtartályhoz → o. 32
- Geberit DuoFresh modul kézi működtetésű, vízkezelő tablettá bedobónyílással, Sigma 12 cm falsík alatti öblítőtartályhoz → o. 33
- Geberit DuoFresh modul automatikus bekapcsolással, vízkezelő tablettá bedobónyílással, Sigma 8 cm falsík alatti öblítőtartályhoz → o. 34
- Geberit DuoFresh modul kézi működtetésű, vízkezelő tablettá bedobónyílással, Sigma 8 cm falsík alatti öblítőtartályhoz → o. 34
- Geberit hosszabbító készlet Sigma, Omega és Kappa falsík alatti öblítőtartályokhoz → o. 46



- A természetes termékek színe és szerkezete eltérő lehet
- Szállítási határidő 6 hét

**Geberit Sigma21 működtetőlap, 2 mennyiségű öblítéshez, sárgaréz fémszín****Felhasználási területek**

- Öblítés működtetéshez Sigma falsík alatti öblítőtartályok esetén

**Műszaki adatok**

Működtető erő (N) max.	20 N
------------------------	------

**Tulajdonságok**

- Előlről történő működtetés
- Alaplemez, easy-to-clean bevonattal
- Hangszigetelt működtetőpálcák, szerszám nélküli gyorsbeállítás

**Szállítási terjedelem**

- Működtetőlap-rögzítőkeret
- 2 távolságtartó rögzítőfül
- 2 működtetőpálca

Cikksz.	Szín / felület	Alapanyag	Sz [cm]	H [cm]	T [cm]	Ft/db
115.652.00.1	Alaptest és design gyűrűk: sárgaréz Takarólap és nyomógombok: felhasználó által definiált	Könnnyűfém öntvény	24,6	16,4	1	224 659
115.652.JM.1	Alaptest és design gyűrűk: sárgaréz Takarólap és nyomógombok: mustang pala	Könnnyűfém öntvény / pala (természetes anyag)	24,6	16,4	1,4	284 280
115.652.JV.1	Alaptest és design gyűrűk: sárgaréz Takarólap és nyomógombok: betonszerű megjelenés	Könnnyűfém öntvény / kerámia	24,6	16,4	1,4	284 280
115.652.JX.1	Alaptest és design gyűrűk: sárgaréz Takarólap és nyomógombok: amerikai hikoridió	Könnnyűfém öntvény / fa (természetes anyag)	24,6	16,4	1,4	391 069
115.652.SI.1	Alaptest és design gyűrűk: sárgaréz Takarólap és nyomógombok: fehér	Könnnyűfém öntvény / üveg	24,6	16,4	1,4	252 394
115.652.SJ.1	Alaptest és design gyűrűk: sárgaréz Takarólap és nyomógombok: fekete	Könnnyűfém öntvény / üveg	24,6	16,4	1,4	252 394

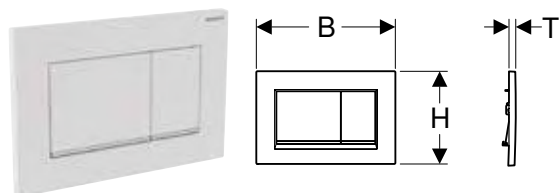
**Kiegészítők**

- Geberit bedobónyílás DuoFresh vízkezelő tablettához, Sigma 12 cm falsík alatti öblítőtartályhoz → o. 32
- Geberit bedobónyílás DuoFresh vízkezelő tablettához, Sigma 8 cm falsík alatti öblítőtartályhoz → o. 31
- Geberit DuoFresh modul automatikus bekapcsolással, vízkezelő tablettá bedobónyílással, Sigma 12 cm falsík alatti öblítőtartályhoz → o. 32
- Geberit DuoFresh modul kézi működtetésű, vízkezelő tablettá bedobónyílással, Sigma 12 cm falsík alatti öblítőtartályhoz → o. 33
- Geberit DuoFresh modul automatikus bekapcsolással, vízkezelő tablettá bedobónyílással, Sigma 8 cm falsík alatti öblítőtartályhoz → o. 34
- Geberit DuoFresh modul kézi működtetésű, vízkezelő tablettá bedobónyílással, Sigma 8 cm falsík alatti öblítőtartályhoz → o. 34
- Geberit hosszabbító készlet Sigma, Omega és Kappa falsík alatti öblítőtartályokhoz → o. 46



- A természetes termékek színe és szerkezete eltérő lehet
- Szállítási határidő 6 hét

## Geberit Sigma30 működtetőlap, 2 mennyiségű öblítéshez



### Felhasználási területek

- Öblítés működtetéshez Sigma falsík alatti öblítőtartályok esetén

### Műszaki adatok

Működtető erő (N) max.	20 N
------------------------	------

### Tulajdonságok

- Előlről történő működtetés
- Hangszigetelt működtetőpálcák, szerszám nélküli gyorsbeállítás

### Szállítási terjedelem

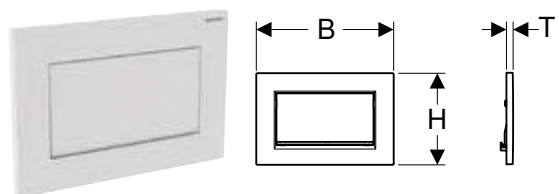
- Működtetőlap-rögzítőkeret
- 2 távolságtartó rögzítőfül
- 2 működtetőpálca

Cikksz.	Szín / felület	Alapanyag	Sz [cm]	H [cm]	T [cm]	Ft/db
115.883.01.1	Takarólap és nyomógombok: matt fehér bevonat, easy-to-clean bevonattal Design csíkok: fehér	Műanyag	24,6	16,4	1,2	85 280
115.883.11.1	Takarólap és nyomógombok: fehér Design csíkok: matt fehér	Műanyag	24,6	16,4	1,2	55 470
115.883.14.1	Takarólap és nyomógombok: matt fekete bevonat, easy-to-clean bevonattal Design csíkok: fényes króm	Műanyag	24,6	16,4	1,2	76 274
115.883.16.1	Takarólap és nyomógombok: matt fekete bevonat, easy-to-clean bevonattal Design csíkok: fekete	Műanyag	24,6	16,4	1,2	85 280
115.883.DW.1	Takarólap és nyomógombok: fekete Design csíkok: matt fekete	Műanyag	24,6	16,4	1,2	64 904
115.883.JQ.1	Takarólap és nyomógombok: matt króm bevonat, easy-to-clean bevonattal Design csíkok: fényes króm	Műanyag	24,6	16,4	1,2	83 205
115.883.JT.1	Takarólap és nyomógombok: matt fehér bevonat, easy-to-clean bevonattal Design csíkok: fényes króm	Műanyag	24,6	16,4	1,2	76 274
115.883.KH.1	Takarólap és nyomógombok: fényes króm Design csíkok: matt króm	Műanyag	24,6	16,4	1,2	62 400
115.883.KJ.1	Takarólap és nyomógombok: fehér Design csíkok: fényes króm	Műanyag	24,6	16,4	1,2	46 175
115.883.KK.1	Takarólap és nyomógombok: fehér Design csíkok: aranyozott	Műanyag	24,6	16,4	1,2	55 608
115.883.KM.1	Takarólap és nyomógombok: fekete Design csíkok: fényes króm	Műanyag	24,6	16,4	1,2	55 608

### Kiegészítők

- Geberit bedobónyílás DuoFresh vízkezelő tablettához, Sigma 12 cm falsík alatti öblítőtartályhoz → o. 32
- Geberit bedobónyílás DuoFresh vízkezelő tablettához, Sigma 8 cm falsík alatti öblítőtartályhoz → o. 31
- Geberit hosszabbító készlet Sigma, Omega és Kappa falsík alatti öblítőtartályokhoz → o. 46
- Geberit DuoFresh modul automatikus bekapcsolással, vízkezelő tablettá bedobónyílással, Sigma 12 cm falsík alatti öblítőtartályhoz → o. 32
- Geberit DuoFresh modul kézi működtetésű, vízkezelő tablettá bedobónyílással, Sigma 12 cm falsík alatti öblítőtartályhoz → o. 33
- Geberit DuoFresh modul automatikus bekapcsolással, vízkezelő tablettá bedobónyílással, Sigma 8 cm falsík alatti öblítőtartályhoz → o. 34
- Geberit DuoFresh modul kézi működtetésű, vízkezelő tablettá bedobónyílással, Sigma 8 cm falsík alatti öblítőtartályhoz → o. 34

## Geberit Sigma30 működtetőlap, öblítés-stop működtetésű, csavarral rögzíthető



### Felhasználási területek

- Öblítés működtetéshez Sigma falsík alatti öblítőtartályok esetén

### Műszaki adatok

Működtető erő (N) max.	20 N
------------------------	------

### Tulajdonságok

- Előlről történő működtetés
- Hangszigetelt működtetőpálcák, szerszám nélküli gyorsbeállítás

### Szállítási terjedelem

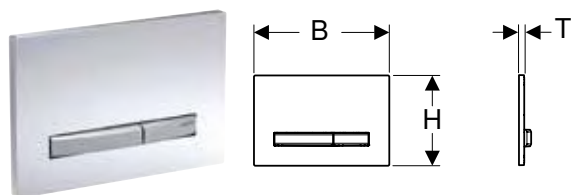
- Működtetőlap-rögzítőkeret
- 2 távolságtartó rögzítőfül
- Működtetőpálca
- Himba
- Csavarkészlet

Cikksz.	Szín / felület	Alapanyag	Sz [cm]	H [cm]	T [cm]	Ft/db
115.893.14.1	Takarólap és nyomógombok: matt fekete bevonat, easy-to-clean bevonattal Design csíkok: fényes króm	Könnyűfém öntvény	24,6	16,4	1,2	99 154
115.893.45.1	Aranyozott	Könnyűfém öntvény	24,6	16,4	1,2	998 458
115.893.JT.1	Takarólap és nyomógombok: matt fehér bevonat, easy-to-clean bevonattal Design csíkok: fényes króm	Könnyűfém öntvény	24,6	16,4	1,2	99 154
115.893.KJ.1	Takarólap és nyomógombok: fehér Design csíkok: fényes króm	Könnyűfém öntvény	24,6	16,4	1,2	78 350
115.893.KX.1	Takarólap és nyomógombok: szálcsiszolt króm, easy-to-clean bevonattal Design csíkok: fényes króm	Könnyűfém öntvény	24,6	16,4	1,2	104 701
115.893.KY.1	Takarólap és nyomógombok: fényes króm Design csíkok: szálcsiszolt króm	Könnyűfém öntvény	24,6	16,4	1,2	104 701

**Kiegészítők**

- Geberit hosszabbító készlet Sigma, Omega és Kappa falsík alatti öblítőtartályokhoz → o. 46

**Geberit Sigma50 működtetőlap, 2 mennyiségű öblítéshez, krómozott fémszín**



**Felhasználási területek**

- Öblítés működtetéshez Sigma falsík alatti öblítőtartályok esetén

**Műszaki adatok**

Működtető erő (N) max.	20 N
------------------------	------

**Tulajdonságok**

- Előlről történő működtetés
- Nyomógomb easy-to-clean bevonattal
- Hangszigetelt működtetőpálcák, szerszám nélküli gyorsbeállítás

**Szállítási terjedelem**

- Működtetőlap-rögzítőkeret
- 2 távolságtartó rögzítőfül
- 2 működtetőpálca

Cikksz.	Szín / felület	Alapanyag	Sz [cm]	H [cm]	T [cm]	Ft/db
115.788.00.2	Alaptest és nyomógombok: krómozott Takarólap: felhasználó által definiált	Könnyűfém öntvény	24,6	16,4	1	107 468
115.788.11.2	Alaptest és nyomógombok: krómozott Takarólap: fehér	Könnyűfém öntvény / műanyag	24,6	16,4	1,3	107 468
115.788.21.2	Alaptest és nyomógombok: krómozott Takarólap: fényes króm	Könnyűfém öntvény / sárgaréz	24,6	16,4	1,2	165 026
115.788.DW.2	Alaptest és nyomógombok: krómozott Takarólap: fekete	Könnyűfém öntvény / műanyag	24,6	16,4	1,3	107 468
115.788.GH.2	Alaptest és nyomógombok: krómozott Takarólap: krómozott, csiszolt, easy-to-clean bevonattal	Könnyűfém öntvény / sárgaréz	24,6	16,4	1,2	165 026
115.788.JK.2	Alaptest és nyomógombok: krómozott Takarólap: láva	Könnyűfém öntvény / üveg	24,6	16,4	1,4	133 820
115.788.JL.2	Alaptest és nyomógombok: krómozott Takarólap: homokszürke	Könnyűfém öntvény / üveg	24,6	16,4	1,4	133 820
115.788.JM.2	Alaptest és nyomógombok: krómozott Takarólap: mustang pala	Könnyűfém öntvény / pala (természetes anyag)	24,6	16,4	1,4	165 026
115.788.JV.2	Alaptest és nyomógombok: krómozott Takarólap: betonszerű megjelenés	Könnyűfém öntvény / kerámia	24,6	16,4	1,4	165 026
115.788.JX.2	Alaptest és nyomógombok: krómozott Takarólap: amerikai hikoridió	Könnyűfém öntvény / fa (természetes anyag)	24,6	16,4	1,4	273 186
115.788.SD.2	Alaptest és nyomógombok: krómozott Takarólap: tükröződő füstüveg	Könnyűfém öntvény / üveg	24,6	16,4	1,4	133 820

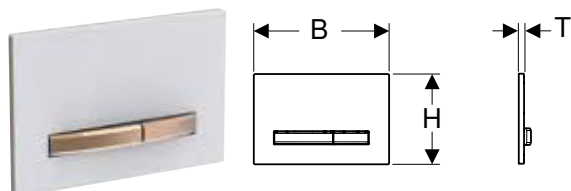
**Kiegészítők**

- Geberit bedobónyílás DuoFresh vízkezelő tablettához, Sigma 12 cm falsík alatti öblítőtartályhoz → o. 32
- Geberit bedobónyílás DuoFresh vízkezelő tablettához, Sigma 8 cm falsík alatti öblítőtartályhoz → o. 31
- Geberit hosszabbító készlet Sigma, Omega és Kappa falsík alatti öblítőtartályokhoz → o. 46
- Geberit DuoFresh modul automatikus bekapcsolással, vízkezelő tablettá bedobónyílással, Sigma 12 cm falsík alatti öblítőtartályhoz → o. 32
- Geberit DuoFresh modul kézi működtetésű, vízkezelő tablettá bedobónyílással, Sigma 12 cm falsík alatti öblítőtartályhoz → o. 33
- Geberit DuoFresh modul automatikus bekapcsolással, vízkezelő tablettá bedobónyílással, Sigma 8 cm falsík alatti öblítőtartályhoz → o. 34
- Geberit DuoFresh modul kézi működtetésű, vízkezelő tablettá bedobónyílással, Sigma 8 cm falsík alatti öblítőtartályhoz → o. 34



- A természetes termékek színe és szerkezete eltérő lehet
- Szállítási határidő 6 hét a következő cikkszámoknál: 115.788.JV.2 és 115.788.JX.2

## Geberit Sigma50 működtetőlap, 2 mennyiségű öblítéshez, vörös arany fémszín



### Felhasználási területek

- Öblítés működtetéshez Sigma falsík alatti öblítőtartályok esetén

### Műszaki adatok

Működtető erő (N) max.	20 N
------------------------	------

### Tulajdonságok

- Előlről történő működtetés
- Nyomógombok és alaptest easy-to-clean bevonattal
- Hangszigetelt működtetőpálcák, szerszám nélküli gyorsbeállítás

### Szállítási terjedelem

- Működtetőlap-rögzítőkeret
- 2 távolságtartó rögzítőfül
- 2 működtetőpálca

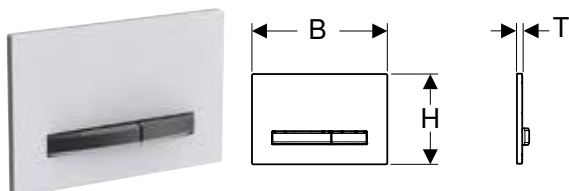
Cikksz.	Szín / felület	Alapanyag	Sz [cm]	H [cm]	T [cm]	Ft/db
115.670.00.2	Alaptest és nyomógombok: vörös arany Takarólap: felhasználó által definiált	Könnnyűfém öntvény	24,6	16,4	1	224 659
115.670.11.2	Alaptest és nyomógombok: vörös arany Takarólap: fehér	Könnnyűfém öntvény / műanyag	24,6	16,4	1,3	224 659
115.670.DW.2	Alaptest és nyomógombok: vörös arany Takarólap: fekete	Könnnyűfém öntvény / műanyag	24,6	16,4	1,3	224 659
115.670.JM.2	Alaptest és nyomógombok: vörös arany Takarólap: mustang pala	Könnnyűfém öntvény / pala (természetes anyag)	24,6	16,4	1,4	284 280
115.670.JV.2	Alaptest és nyomógombok: vörös arany Takarólap: betonszerű megjelenés	Könnnyűfém öntvény / kerámia	24,6	16,4	1,4	284 280
115.670.JX.2	Alaptest és nyomógombok: vörös arany Takarólap: amerikai hikoridió	Könnnyűfém öntvény / fa (természetes anyag)	24,6	16,4	1,4	391 069
115.670.QB.2	Alaptest és nyomógombok: vörös arany Takarólap: vörös arany, szálcsiszolt, easy-to-clean bevonattal	Könnnyűfém öntvény / sárgaréz	24,6	16,4	1,2	294 302

### Kiegészítők

- Geberit bedobónyílás DuoFresh vízkezelő tablettához, Sigma 12 cm falsík alatti öblítőtartályhoz → o. 32
- Geberit bedobónyílás DuoFresh vízkezelő tablettához, Sigma 8 cm falsík alatti öblítőtartályhoz → o. 31
- Geberit hosszabbító készlet Sigma, Omega és Kappa falsík alatti öblítőtartályokhoz → o. 46
- Geberit DuoFresh modul automatikus bekapcsolással, vízkezelő tablettá bedobónyílással, Sigma 12 cm falsík alatti öblítőtartályhoz → o. 32
- Geberit DuoFresh modul kézi működtetésű, vízkezelő tablettá bedobónyílással, Sigma 12 cm falsík alatti öblítőtartályhoz → o. 33
- Geberit DuoFresh modul automatikus bekapcsolással, vízkezelő tablettá bedobónyílással, Sigma 8 cm falsík alatti öblítőtartályhoz → o. 34
- Geberit DuoFresh modul kézi működtetésű, vízkezelő tablettá bedobónyílással, Sigma 8 cm falsík alatti öblítőtartályhoz → o. 34



- A természetes termékek színe és szerkezete eltérő lehet
- Szállítási határidő 6 hét

**Geberit Sigma50 működtetőlap, 2 mennyiségű öblítéshez, fekete króm fémszín****Felhasználási területek**

- Öblítés működtetéshez Sigma falsík alatti öblítőtartályok esetén

**Műszaki adatok**

Működtető erő (N) max.	20 N
------------------------	------

**Tulajdonságok**

- Előlről történő működtetés
- Nyomógombok és alaptest easy-to-clean bevonattal
- Hangszigetelt működtetőpálcák, szerszám nélküli gyorsbeállítás

**Szállítási terjedelem**

- Működtetőlap-rögzítőkeret
- 2 távolságtartó rögzítőfül
- 2 működtetőpálca

Cikksz.	Szín / felület	Alapanyag	Sz [cm]	H [cm]	T [cm]	Ft/db
115.671.00.2	Alaptest és nyomógombok: fekete króm Takarólap: felhasználó által definiált	Könnnyűfém öntvény	24,6	16,4	1	224 659
115.671.11.2	Alaptest és nyomógombok: fekete króm Takarólap: fehér	Könnnyűfém öntvény / műanyag	24,6	16,4	1,3	224 659
115.671.DW.2	Alaptest és nyomógombok: fekete króm Takarólap: fekete	Könnnyűfém öntvény / műanyag	24,6	16,4	1,3	224 659
115.671.JM.2	Alaptest és nyomógombok: fekete króm Takarólap: mustang pala	Könnnyűfém öntvény / pala (természetes anyag)	24,6	16,4	1,4	284 280
115.671.JV.2	Alaptest és nyomógombok: fekete króm Takarólap: betonszerű megjelenés	Könnnyűfém öntvény / kerámia	24,6	16,4	1,4	284 280
115.671.JX.2	Alaptest és nyomógombok: fekete króm Takarólap: amerikai hikoridió	Könnnyűfém öntvény / fa (természetes anyag)	24,6	16,4	1,4	391 069
115.671.QD.2	Alaptest és nyomógombok: fekete króm Takarólap: feketekróm, szálcsiszolt, easy-to-clean bevonattal	Könnnyűfém öntvény / sárgaréz	24,6	16,4	1,2	294 302

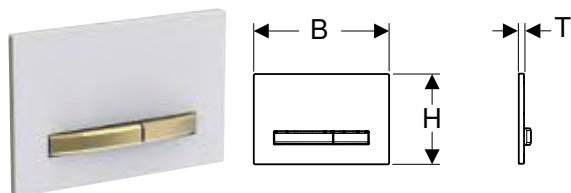
**Kiegészítők**

- Geberit bedobányílás DuoFresh vízkezelő tablettához, Sigma 12 cm falsík alatti öblítőtartályhoz → o. 32
- Geberit bedobányílás DuoFresh vízkezelő tablettához, Sigma 8 cm falsík alatti öblítőtartályhoz → o. 31
- Geberit hosszabbító készlet Sigma, Omega és Kappa falsík alatti öblítőtartályokhoz → o. 46
- Geberit DuoFresh modul automatikus bekapcsolással, vízkezelő tablettá bedobányílással, Sigma 12 cm falsík alatti öblítőtartályhoz → o. 32
- Geberit DuoFresh modul kézi működtetésű, vízkezelő tablettá bedobányílással, Sigma 12 cm falsík alatti öblítőtartályhoz → o. 33
- Geberit DuoFresh modul automatikus bekapcsolással, vízkezelő tablettá bedobányílással, Sigma 8 cm falsík alatti öblítőtartályhoz → o. 34
- Geberit DuoFresh modul kézi működtetésű, vízkezelő tablettá bedobányílással, Sigma 8 cm falsík alatti öblítőtartályhoz → o. 34



- A természetes termékek színe és szerkezete eltérő lehet
- Szállítási határidő 6 hét

## Geberit Sigma50 működtetőlap, 2 mennyiségű öblítéshez, sárgaréz fémszín



### Felhasználási területek

- Öblítés működtetéshez Sigma falsík alatti öblítőtartályok esetén

### Műszaki adatok

Működtető erő (N) max.	20 N
------------------------	------

### Tulajdonságok

- Előlről történő működtetés
- Nyomógombok és alaptest easy-to-clean bevonattal
- Hangszigetelt működtetőpálcák, szerszám nélküli gyorsbeállítás

### Szállítási terjedelem

- Működtetőlap-rögzítőkeret
- 2 távolságtartó rögzítőfül
- 2 működtetőpálca

Cikksz.	Szín / felület	Alapanyag	Sz [cm]	H [cm]	T [cm]	Ft/db
115.672.00.2	Alaptest és nyomógombok: sárgaréz Takarólap: felhasználó által definiált	Könnyűfém öntvény	24,6	16,4	1	224 659
115.672.11.2	Alaptest és nyomógombok: sárgaréz Takarólap: fehér	Könnyűfém öntvény / műanyag	24,6	16,4	1,3	224 659
115.672.DW.2	Alaptest és nyomógombok: sárgaréz Takarólap: fekete	Könnyűfém öntvény / műanyag	24,6	16,4	1,3	224 659
115.672.JM.2	Alaptest és nyomógombok: sárgaréz Takarólap: mustang pala	Könnyűfém öntvény / pala (természetes anyag)	24,6	16,4	1,4	284 280
115.672.JV.2	Alaptest és nyomógombok: sárgaréz Takarólap: betonszerű megjelenés	Könnyűfém öntvény / kerámia	24,6	16,4	1,4	284 280
115.672.JX.2	Alaptest és nyomógombok: sárgaréz Takarólap: amerikai hikoridió	Könnyűfém öntvény / fa (természetes anyag)	24,6	16,4	1,4	391 069
115.672.QF.2	Alaptest és nyomógombok: sárgaréz Takarólap: sárgaréz, szálcsiszolt, easy-to-clean bevonattal	Könnyűfém öntvény / sárgaréz	24,6	16,4	1,2	294 302

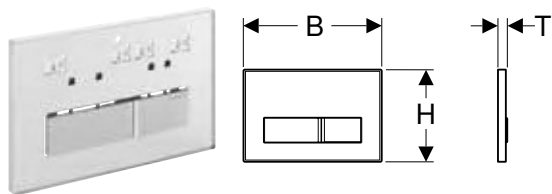
### Kiegészítők

- Geberit bedobónyílás DuoFresh vízkezelő tablettához, Sigma 12 cm falsík alatti öblítőtartályhoz → o. 32
- Geberit bedobónyílás DuoFresh vízkezelő tablettához, Sigma 8 cm falsík alatti öblítőtartályhoz → o. 31
- Geberit hosszabbító készlet Sigma, Omega és Kappa falsík alatti öblítőtartályokhoz → o. 46
- Geberit DuoFresh modul automatikus bekapcsolással, vízkezelő tablettá bedobónyílással, Sigma 12 cm falsík alatti öblítőtartályhoz → o. 32
- Geberit DuoFresh modul kézi működtetésű, vízkezelő tablettá bedobónyílással, Sigma 12 cm falsík alatti öblítőtartályhoz → o. 33
- Geberit DuoFresh modul automatikus bekapcsolással, vízkezelő tablettá bedobónyílással, Sigma 8 cm falsík alatti öblítőtartályhoz → o. 34
- Geberit DuoFresh modul kézi működtetésű, vízkezelő tablettá bedobónyílással, Sigma 8 cm falsík alatti öblítőtartályhoz → o. 34



- A természetes termékek színe és szerkezete eltérő lehet
- Szállítási határidő 6 hét

## Geberit Sigma50 működtetőlap, 2 mennyiségű öblítéshez, felhasználó által definiált



### Felhasználási területek

- Öblítés működtetéshez Sigma falsík alatti öblítőtartályok esetén
- Egyéni fürdőszoba kialakításhoz

### Műszaki adatok

Működtető erő (N) max.	20 N
------------------------	------

### Tulajdonságok

- A felület elkészítése és befejezése az ügyfél részéről történik
- Előlről történő működtetés
- Nyomógomb easy-to-clean bevonattal
- Hangszigetelt működtetőpálcák, szerszám nélküli gyorsbeállítás

### Szállítási terjedelem

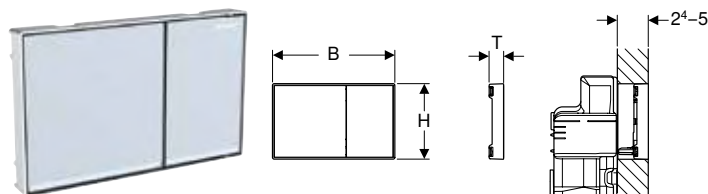
- Működtetőlap-rögzítőkeret
- 2 távolságtartó rögzítőfül
- 2 működtetőpálca

Cikksz.	Szín / felület	Alapanyag	Sz [cm]	H [cm]	T [cm]	Ft/db
115.788.00.1	Felhasználó által definiált	Könnyűfém öntvény	24,6	16,4	1,4	107 468



**Kiegészítők**

- Geberit bedobónyílás DuoFresh vízkezelő tablettához, Sigma 12 cm falsík alatti öblítőtartályhoz → o. 32
- Geberit bedobónyílás DuoFresh vízkezelő tablettához, Sigma 8 cm falsík alatti öblítőtartályhoz → o. 31
- Geberit hosszabbító készlet Sigma, Omega és Kappa falsík alatti öblítőtartályokhoz → o. 46
- Geberit DuoFresh modul automatikus bekapcsolással, vízkezelő tablettá bedobónyílással, Sigma 12 cm falsík alatti öblítőtartályhoz → o. 32
- Geberit DuoFresh modul kézi működtetésű, vízkezelő tablettá bedobónyílással, Sigma 12 cm falsík alatti öblítőtartályhoz → o. 33
- Geberit DuoFresh modul automatikus bekapcsolással, vízkezelő tablettá bedobónyílással, Sigma 8 cm falsík alatti öblítőtartályhoz → o. 34
- Geberit DuoFresh modul kézi működtetésű, vízkezelő tablettá bedobónyílással, Sigma 8 cm falsík alatti öblítőtartályhoz → o. 34

**Geberit Sigma60 működtetőlap, 2 mennyiséges öblítéshez, falsíkba ágyazott****Felhasználási területek**

- Öblítőtartály működtetéshez Sigma 8 cm-es falsík alatti öblítőtartályok esetén, 2016-os gyártási sorozat
- Öblítés működtetéshez Sigma 12 cm-es falsík alatti öblítőtartályok esetén
- 24–50 mm-es burkolatvastagsághoz
- Nem alkalmas Geberit Duofix akadálymentes fali WC szerelőelemekhez

**Szállítási terjedelem**

- Szintkiegyenlítő keret
- 2 távtartó
- 2 távolságtartó rögzítőfül
- 2 működtetőpálca
- Törmelék elleni védőfedél
- Rögzítőanyag

**Tulajdonságok**

- 2016-os gyártási sorozat
- Előlről történő működtetés
- Fal síkjába süllyesztett működtetőlap
- Hangszigetelt működtetőpálcák, szerszám nélküli gyorsbeállítás

Cikksz.	Szín / felület	Alapanyag	Sz [cm]	H [cm]	T [cm]	Ft/db
115.640.GH.1	Nyomógombok: szálcsiszolt króm, könnyen tisztítható felület Design csíkok és keret: fényes króm	Könnnyűfém öntvény	21,4	13,2	2,5	210 786
115.640.JK.1	Nyomógombok: láva Design csíkok: tükrös Keret: magassfényű krómozott	Könnnyűfém öntvény / üveg	21,4	13,2	2,5	210 786
115.640.JL.1	Nyomógombok: homokszürke Design csíkok: tükrös Keret: magassfényű krómozott	Könnnyűfém öntvény / üveg	21,4	13,2	2,5	210 786
115.640.SI.1	Nyomógombok: fehér Design csíkok: tükrös Keret: magassfényű krómozott	Könnnyűfém öntvény / üveg	21,4	13,2	2,5	210 786
115.640.SJ.1	Nyomógombok: fekete Design csíkok: tükrös Keret: magassfényű krómozott	Könnnyűfém öntvény / üveg	21,4	13,2	2,5	210 786

**Kiegészítőleg megrendelendő**

- Geberit beépítőkészlet, falsíkba ágyazott, Sigma falsík alatti öblítőtartályhoz 12 cm → o. 30

**Kiegészítők**

- Geberit takarókeret a Sigma60 működtetőlaphoz → o. 30



- Sigma 12 cm-es falsík alatti öblítőtartállyal történő szerelés esetén, kérjük rendelje meg a 243.168.00.1-es beépítőkészletet.
- A beépítőkészletet még elburkolás előtt kell összeszerelni az öblítőtartállyal!

## Geberit beépítőkészlet, falsíkba ágyazott, Sigma falsík alatti öblítőtartályhoz 12 cm



### Szállítási terjedelem

- 2 sarokprofil
- 2 tartó
- Törmelék elleni védőfedél

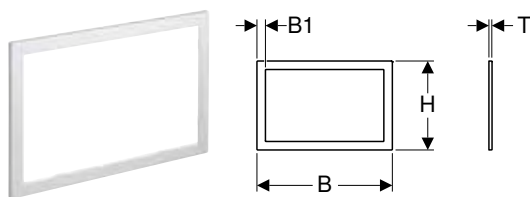
Cikksz.

243.168.00.1

Ft/db

5 132

## Geberit takarókeret a Sigma60 működtetőlaphoz



### Felhasználási területek

- Sigma60 működtetőlapokhoz, 2016-os gyártási sorozat
- Nem szép csempeszélek elburkolásához

Cikksz.

Szín / felület

Alapanyag

Sz

B1

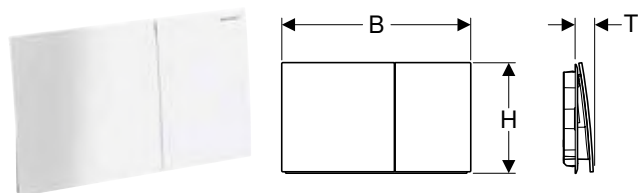
H

T

Ft/db

Cikksz.	Szín / felület	Alapanyag	Sz [cm]	B1 [cm]	H [cm]	T [cm]	Ft/db
115.641.21.1	Fényes króm	Könnyűfém öntvény	24	1,5	15,7	0,6	66 841
115.641.GH.1	Szálcsiszolt króm, easy-to-clean bevonattal	Könnyűfém öntvény	24	1,5	15,7	0,6	66 841

## Geberit Sigma70 működtetőlap 2 mennyiségű öblítéshez



### Felhasználási területek

- Öblítés működtetéshez Sigma falsík alatti öblítőtartályok esetén

### Tulajdonságok

- Előlről történő működtetés
- Hangszigetelt működtetőpálcák, szerszám nélküli gyorsbeállítás

### Szállítási terjedelem

- Működtetőlap-rögzítőkeret
- 2 távolságtartó rögzítőfül
- 2 működtetőpálca

Cikksz.

Szín / felület

Alapanyag

Sz

H

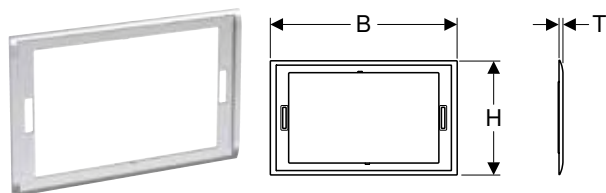
T

Ft/db

Cikksz.	Szín / felület	Alapanyag	Sz [cm]	H [cm]	T [cm]	Ft/db
115.622.14.1	Matt fekete / easy-to-clean bevonattal	Rozsdamentes acél	25	14,6	2,3	228 490
115.622.FW.1	Szálcsiszolt, easy-to-clean bevonattal	Rozsdamentes acél	25	14,6	2,3	228 490
115.622.JK.1	Láva	Üveg	25	14,6	2,5	196 995
115.622.JL.1	Homokszürke	Üveg	25	14,6	2,5	196 995
115.622.JT.1	Matt fehér / easy-to-clean bevonattal	Rozsdamentes acél	25	14,6	2,3	228 490
115.622.QB.1	Vörös arany / Szálcsiszolt, easy-to-clean bevonattal	Rozsdamentes acél	25	14,6	2,3	288 206
115.622.QD.1	Fekete króm / Szálcsiszolt, easy-to-clean bevonattal	Rozsdamentes acél	25	14,6	2,3	288 206
115.622.QF.1	Sárgaréz / Szálcsiszolt, easy-to-clean bevonattal	Rozsdamentes acél	25	14,6	2,3	288 206
115.622.SI.1	Fehér	Üveg	25	14,6	2,5	196 995
115.622.SJ.1	Fekete	Üveg	25	14,6	2,5	196 995

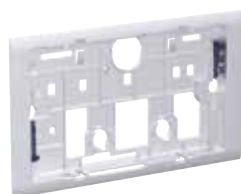
### Kiegészítők

- Geberit takarókeret Sigma70 működtetőlaphoz → o. 31
- Geberit működtetőlap-rögzítőkeret Sigma70 működtetőlap számára, matt króm → o. 31
- Geberit hosszabbító készlet Sigma, Omega és Kappa falsík alatti öblítőtartályokhoz → o. 46

**Geberit takarókeret Sigma70 működtetőlaphoz****Felhasználási területek**

- Geberit Sigma70 működtetőlapokhoz
- Nem szép csempeszélek elburkolásához

Cikksz.	Szín / felület	Alapanyag	Sz [cm]	H [cm]	T [cm]	Ft/db
115.623.21.1	Fényes króm	Könnyűfém öntvény	25,7	15,7	0,6	71 625
115.623.QC.1	Fekete króm / Polírozott	Könnyűfém öntvény	25,7	15,7	0,6	71 625

**Geberit működtetőlap-rögzítőkeret Sigma70 működtetőlap számára, matt króm**

Cikksz.	Szín / felület	Ft/db
245.735.JQ.1	Matt króm / easy-to-clean bevonattal	14 700

**Geberit bedobónyílás DuoFresh vízkezelő tablettához, Sigma 8 cm falsík alatti öblítőtartályhoz****Felhasználási területek**

- Sigma 8 cm-es falsík alatti öblítőtartályokhoz
- Geberit DuoFresh vízkezelő tabletták betolásához klór vagy oxidáló összetevő elemek nélkül
- Sigma01 működtetőlapokhoz
- Sigma10 működtetőlapokhoz
- Sigma20 működtetőlapokhoz
- Sigma21 működtetőlapokhoz
- Sigma30 működtetőlapokhoz
- Sigma50 működtetőlapokhoz

**Szállítási terjedelem**

- Működtetőlap-rögzítőkeret elforgatható mechanikával
- Törmelék elleni védőfedél
- Tartópohár Geberit DuoFresh vízkezelő tablettához
- Betolóegység Geberit DuoFresh vízkezelő tablettához
- 8 darab Geberit DuoFresh vízkezelő tabletták

**Tulajdonságok**

- Előlről történő működtetés
- A Geberit DuoFresh vízkezelő tabletták szerszám nélküli bedobásához

Cikksz.	Szín / felület	Ft/db
115.063.21.1	Fényes króm	35 772
115.063.BZ.1	Antracit RAL 7016	31 898

**Kiegészítők**

- Geberit DuoFresh vízkezelő tabletták → o. 48

## Geberit bedobányílás DuoFresh vízkezelő tablettához, Sigma 12 cm falsík alatti öblítőtartályhoz



### Felhasználási területek

- Sigma 12 cm-es falsík alatti öblítőtartályokhoz (a 2008-os gyártási évtől)
- Geberit DuoFresh vízkezelő tablettá betolásához klór vagy oxidáló összetevő elemek nélkül
- Sigma01 működtetőlapokhoz
- Sigma10 működtetőlapokhoz
- Sigma20 működtetőlapokhoz
- Sigma21 működtetőlapokhoz
- Sigma30 működtetőlapokhoz
- Sigma50 működtetőlapokhoz

### Szállítási terjedelem

- Működtetőlap-rögzítőkeret elforgatható mechanikával
- Törmelék elleni védőfedél
- Tartópohár Geberit DuoFresh vízkezelő tablettához
- Betolóegység Geberit DuoFresh vízkezelő tablettához
- 8 darab Geberit DuoFresh vízkezelő tablettá

### Tulajdonságok

- Előlről történő működtetés
- A Geberit DuoFresh vízkezelő tabletták szerszám nélküli bedobásához

Cikksz.	Szín / felület	Ft/db
115.062.21.1	Fényes króm	35 772
115.062.BZ.1	Antracit RAL 7016	31 898

### Kiegészítők

- Geberit DuoFresh vízkezelő tablettá → o. 48

## Geberit DuoFresh modul automatikus bekapcsolással, vízkezelő tablettá bedobányílással, Sigma 12 cm falsík alatti öblítőtartályhoz



### Felhasználási területek

- Sigma 12 cm-es falsík alatti öblítőtartályokhoz (a 2008-os gyártási évtől)
- WC-kerámiából történő közvetlen szagelszíváshoz
- Geberit DuoFresh vízkezelő tablettá betolásához klór vagy oxidáló összetevő elemek nélkül
- Sigma01 működtetőlapokhoz
- Sigma10 működtetőlapokhoz
- Sigma20 működtetőlapokhoz
- Sigma21 működtetőlapokhoz
- Sigma30 működtetőlapokhoz
- Sigma50 működtetőlapokhoz

### Tulajdonságok

- Előlről történő működtetés
- Szűrőfunkciós szagelszívás a falsík alatti öblítőtartályba beépítve
- Az elszívóegység szerszám nélkül összeszerelhető
- Geberit Home App-pal kompatibilis
- A szagelszívás felhasználó érzékelővel aktiválható
- Szagsemlegesítés kerámia méhsejt szűrővel
- A szagsemlegesítés kerámia méhsejt szűrője szerszám nélkül cserélhető
- A jelzővilágítás aktiválása fényerő-érzékelővel
- A Geberit DuoFresh vízkezelő tabletták szerszám nélküli bedobásához

### Szállítási terjedelem

- Működtetőlap-rögzítőkeret elforgatható mechanikával
- Törmelék elleni védőfedél
- Elszívóegység radiális ventilátorral
- Kerámia méhsejtszerkezetű szűrő
- Tartópohár Geberit DuoFresh vízkezelő tablettához
- Záródugó védőcsőhöz
- Szűrő tartóban és Geberit DuoFresh vízkezelő tablettá behelyezést segítő fülek
- 8 darab Geberit DuoFresh vízkezelő tablettá

### Műszaki adatok

Érintésvédelmi osztály	IPX4
Üzemi feszültség	12 V DC
Teljesítményfelvétel készenléti állapotban max.	0,5 W

Cikksz.	Szín / felület	Védelmi osztály	Teljesítményfelvétel (W)	Ft/db
115.050.21.2	Fényes króm	III	7	158 674
115.050.BZ.2	Antracit RAL 7016	III	7	154 523

**Kiegészítőleg megrendelendő**

- Tápegységkészlet 230 V / 12 V / 50 Hz, 1,8 m-es tápkábelrel, erősáramú csatlakozódobozhoz → o. 46

**Kombinálható ezzel**

- Geberit elektromos és kommunikációs csatlakozódoboz → o. 84
- Geberit készlet elektromos és kommunikációs csatlakozódoboz tápegységgel fali WC szerelőelemhez → o. 86

**Kiegészítők**

- Beépítőkészlet falsík alatti szerelési dobozzal, Geberit DuoFresh modulhoz → o. 88
- Geberit DuoFresh vízkezelő tablettá → o. 48
- Kerámia-méhsejtszűrő Geberit DuoFresh modulhoz → o. 48

**Geberit DuoFresh modul kézi működtetésű, vízkezelő tablettá bedobónyílással, Sigma 12 cm falsík alatti öblítőtartályhoz****Felhasználási területek**

- Sigma 12 cm-es falsík alatti öblítőtartályokhoz (a 2008-os gyártási évtől)
- WC-kerámiából történő közvetlen szagelszíváshoz
- Geberit DuoFresh vízkezelő tablettá betolásához klór vagy oxidáló összetevő elemek nélkül
- Sigma01 működtetőlapokhoz
- Sigma10 működtetőlapokhoz
- Sigma20 működtetőlapokhoz
- Sigma21 működtetőlapokhoz
- Sigma30 működtetőlapokhoz
- Sigma50 működtetőlapokhoz

**Műszaki adatok**

Érintésvédelmi osztály	IPX4
Üzemi feszültség	12 V DC
Teljesítményfelvétel készenléti állapotban max.	0,5 W

**Tulajdonságok**

- Előlről történő működtetés
- Szűrőfunkciós szagelszívás a falsík alatti öblítőtartályba beépítve
- Az elszívőegység szerszám nélkül összeszerelhető
- Geberit Home App-pal kompatibilis
- Szagsemlegesítés kerámia méhsejt szűrővel
- A szagsemlegesítés kerámia méhsejt szűrője szerszám nélkül cserélhető
- A Geberit DuoFresh vízkezelő tabletták szerszám nélküli bedobásához

**Szállítási terjedelem**

- Működtetőlap-rögzítőkeret elforgatható mechanikával
- Törmelék elleni védőfedél
- Elszívőegység radiális ventilátorral
- Kerámia méhsejtszerkezetű szűrő
- Tartópohár Geberit DuoFresh vízkezelő tablettához
- Záródugó védőcsőhöz
- Szűrő tartóban és Geberit DuoFresh vízkezelő tablettá behelyezést segítő fülek
- 8 darab Geberit DuoFresh vízkezelő tablettá

Cikksz.	Szín / felület	Védelmi osztály	Teljesítményfelvétel (W)	Ft/db
115.051.21.2	Fényes króm	III	7	126 788
115.051.BZ.2	Antracit RAL 7016	III	7	122 826

**Kiegészítőleg megrendelendő**

- Tápegységkészlet 230 V / 12 V / 50 Hz, 1,8 m-es tápkábelrel, erősáramú csatlakozódobozhoz → o. 46

**Kombinálható ezzel**

- Geberit elektromos és kommunikációs csatlakozódoboz → o. 84
- Geberit készlet elektromos és kommunikációs csatlakozódoboz tápegységgel fali WC szerelőelemhez → o. 86

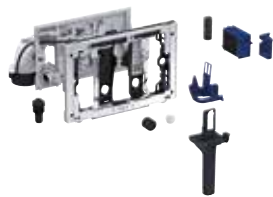
**Kiegészítők**

- Beépítőkészlet falsík alatti szerelési dobozzal, Geberit DuoFresh modulhoz → o. 88
- Geberit DuoFresh vízkezelő tablettá → o. 48
- Kerámia-méhsejtszűrő Geberit DuoFresh modulhoz → o. 48



- A szagelszívás be- és kikapcsolásához a kapcsolót a helyszínen kell biztosítani

## Geberit DuoFresh modul automatikus bekapcsolással, vízkezelő tablettá bedobónyílással, Sigma 8 cm falsík alatti öblítőtartályhoz



### Felhasználási területek

- Sigma 8 cm-es falsík alatti öblítőtartályokhoz
- WC-kerámiából történő közvetlen szagelszíváshoz
- Geberit DuoFresh vízkezelő tablettá betolásához klór vagy oxidáló összetevő elemek nélkül
- Sigma01 működtetőlapokhoz
- Sigma10 működtetőlapokhoz
- Sigma20 működtetőlapokhoz
- Sigma21 működtetőlapokhoz
- Sigma30 működtetőlapokhoz
- Sigma50 működtetőlapokhoz

### Műszaki adatok

Érintésvédelmi osztály	IPX4
Üzemi feszültség	12 V DC
Teljesítményfelvétel készenléti állapotban max.	0,5 W

### Tulajdonságok

- Előlről történő működtetés
- Szűrőfunkciós szagelszívás a falsík alatti öblítőtartályba beépítve
- Az elszívóegység szerszám nélkül összeszerelhető
- Geberit Home App-pal kompatibilis
- A szagelszívás felhasználó érzékelővel aktiválható
- Szagsemlegesítés kerámia méhsejt szűrővel
- A szagsemlegesítés kerámia méhsejt szűrője szerszám nélkül cserélhető
- A jelzővilágítás aktiválása fényerő-érzékelővel
- A Geberit DuoFresh vízkezelő tabletták szerszám nélküli bedobásához

### Szállítási terjedelem

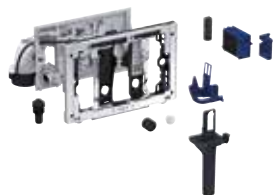
- Működtetőlap-rögzítőkeret elforgatható mechanikával
- Törmelék elleni védőfedél
- Elszívóegység radiális ventilátorral
- Kerámia méhsejtszerkezetű szűrő
- Tartópohár Geberit DuoFresh vízkezelő tablettához
- Záródugó védőcsőhöz
- Szűrő tartóban és Geberit DuoFresh vízkezelő tablettá behelyezést segítő fülek
- 8 darab Geberit DuoFresh vízkezelő tablettá

Cikksz.	Szín / felület	Védelmi osztály	Teljesítményfelvétel (W)	Ft/db
115.052.21.2	Fényes króm	III	7	158 485
115.052.BZ.2	Antracit RAL 7016	III	7	154 523

### Kiegészítőleg megrendelendő

- Tápegységkészlet 230 V / 12 V / 50 Hz, 1,8 m-es tápkábellel, erősáramú csatlakozódobozhoz → o. 46

## Geberit DuoFresh modul kézi működtetésű, vízkezelő tablettá bedobónyílással, Sigma 8 cm falsík alatti öblítőtartályhoz



### Felhasználási területek

- Sigma 8 cm-es falsík alatti öblítőtartályokhoz
- WC-kerámiából történő közvetlen szagelszíváshoz
- Geberit DuoFresh vízkezelő tablettá betolásához klór vagy oxidáló összetevő elemek nélkül
- Sigma01 működtetőlapokhoz
- Sigma10 működtetőlapokhoz
- Sigma20 működtetőlapokhoz
- Sigma21 működtetőlapokhoz
- Sigma30 működtetőlapokhoz
- Sigma50 működtetőlapokhoz

### Tulajdonságok

- Előlről történő működtetés
- Szűrőfunkciós szagelszívás a falsík alatti öblítőtartályba beépítve
- Az elszívóegység szerszám nélkül összeszerelhető
- Geberit Home App-pal kompatibilis
- Szagsemlegesítés kerámia méhsejt szűrővel
- A szagsemlegesítés kerámia méhsejt szűrője szerszám nélkül cserélhető
- A Geberit DuoFresh vízkezelő tabletták szerszám nélküli bedobásához

**Műszaki adatok**

Érintésvédelmi osztály	IPX4
Üzemi feszültség	12 V DC
Teljesítményfelvétel készenléti állapotban max.	0,5 W

**Szállítási terjedelem**

- Működtetőlap-rögzítőkeret elforgatható mechanikával
- Törmelék elleni védőfedél
- Elszívóegység radiális ventilátorral
- Kerámia méhsejtszerkezetű szűrő
- Tartópohár Geberit DuoFresh vízkezelő tablettához
- Záródugó védőcsőhöz
- Szűrő tartóban és Geberit DuoFresh vízkezelő tablettá behelyezést segítő fülek
- 8 darab Geberit DuoFresh vízkezelő tablettá

Cikksz.	Szín / felület	Védelmi osztály	Teljesítményfelvétel (W)	Ft/db
115.053.21.2	Fényes króm	III	7	126 788
115.053.BZ.2	Antracit RAL 7016	III	7	122 826

**Kiegészítőleg megrendelendő**

- Tápegységkészlet 230 V / 12 V / 50 Hz, 1,8 m-es tápkábellel, erősáramú csatlakozódobozhoz → o. 46

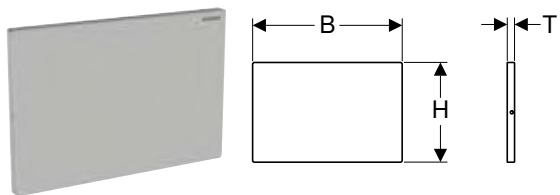
**Kiegészítők**

- Beépítőkészlet falsík alatti szerelési dobozzal, Geberit DuoFresh modulhoz → o. 88
- Geberit DuoFresh vízkezelő tablettá → o. 48
- Kerámia-méhsejtszűrő Geberit DuoFresh modulhoz → o. 48



- A szagelszívás be- és kikapcsolásához a kapcsolót a helyszínen kell biztosítani

**Geberit Sigma csavarral rögzíthető takarólap**



**Felhasználási területek**

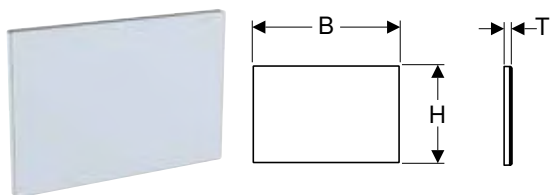
- Sigma falsík alatti öblítőtartályok revíziós ajtajának elburkolásához

**Szállítási terjedelem**

- Működtetőlap-rögzítőkeret
- 2 távolságtartó rögzítőfül
- Csavarkészlet

Cikksz.	Szín / felület	Alapanyag	Sz [cm]	H [cm]	T [cm]	Ft/db
115.764.FW.1	Szálcsiszolt, easy-to-clean bevonattal	Rozsdamentes acél	24,6	16,4	1,2	62 539

**Geberit Sigma takarólap**



**Felhasználási területek**

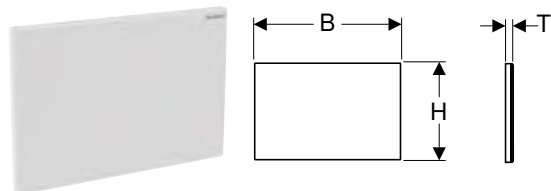
- Sigma falsík alatti öblítőtartályok revíziós ajtajának elburkolásához

**Szállítási terjedelem**

- Működtetőlap-rögzítőkeret
- 2 távolságtartó rögzítőfül

Cikksz.	Szín / felület	Alapanyag	Sz [cm]	H [cm]	T [cm]	Ft/db
115.766.00.1	Felhasználó által definiált	Könnyűfém öntvény	24,6	16,4	1,1	56 853
115.766.SI.1	Fehér	Könnyűfém öntvény / üveg	24,6	16,4	1,2	77 658

## Geberit Sigma takarólap



### Felhasználási területek

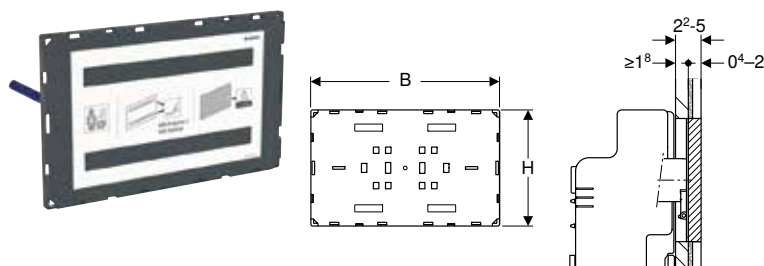
- Sigma falsík alatti öblítőtartályok revíziós ajtajának elburkolásához

### Szállítási terjedelem

- Működtetőlap-rögzítőkeret
- 2 távolságtartó rögzítőfül

Cikksz.	Szín / felület	Alapanyag	Sz [cm]	H [cm]	T [cm]	Ft/db
115.768.11.1	Fehér	Műanyag	24,6	16,4	1,1	21 081
115.768.21.1	Fényes króm	Műanyag	24,6	16,4	1,1	29 534
115.768.46.1	Matt króm	Műanyag	24,6	16,4	1,1	29 534

## Geberit Sigma takarólap, falsíkba ágyazott



### Felhasználási területek

- Sigma falsík alatti öblítőtartályok revíziós ajtajának elburkolásához
- Egyéni fürdőszoba kialakításhoz
- Nagy felületű burkolatokhoz
- $\geq 18$  mm burkolatvastagsághoz
- 4–20 mm-es csempeszerkezetekhez alkalmas

### Szállítási terjedelem

- Törmelék elleni védőfedél
- 2 távtartó
- 2 távolságtartó rögzítőfül

### Tulajdonságok

- A felület elkészítése és befejezése az ügyfél részéről történik
- Fal síkjába süllyesztett beépítés
- A takarólap nem alkalmas vakolat felhordására

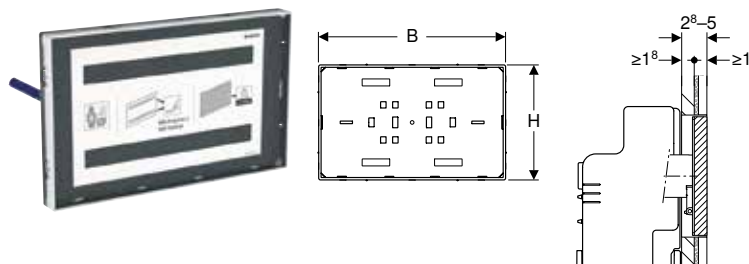
Cikksz.	Szín / felület	Sz [cm]	H [cm]	T [cm]	Ft/db
115.696.00.1	Felhasználó által definiált	21,3	13,1	1,8	78 350

### Kiegészítőleg megrendelendő

- Geberit beépítőkészlet, falsíkba ágyazott, Sigma falsík alatti öblítőtartályhoz 12 cm → o. 30



## Geberit Sigma takarólap, falsíkba ágyazott, látható kerettel



### Felhasználási területek

- Sigma falsík alatti öblítőtartályok revíziós ajtajának elburkolásához
- Egyéni fürdőszoba kialakításhoz
- Nagy felületű burkolatokhoz
- $\geq 18$  mm burkolatvastagsághoz
- $\leq 10$  mm külső keretes takarólapra épített csempeszerkezetekhez

### Szállítási terjedelem

- Törmelék elleni védőfedél
- 2 távtartó
- 2 távolságtartó rögzítőfül

### Tulajdonságok

- A felület elkészítése és befejezése az ügyfél részéről történik
- Fal síkjába süllyesztett beépítés
- Magasfényű krómozott külső keret takarólaphoz
- A takarólap nem alkalmas vakolat felhordására

Cikksz.	Szín / felület	Sz [cm]	H [cm]	T [cm]	Ft/db
115.697.00.1	Felhasználó által definiált	21,3	13,1	2,8	97 770

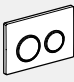
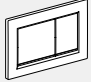
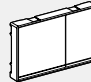
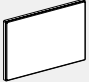
### Kiegészítőleg megrendelendő

- Geberit beépítőkészlet, falsíkba ágyazott, Sigma falsík alatti öblítőtartályhoz 12 cm → o. 30

## Omega falsík alatti öblítőtartályokhoz

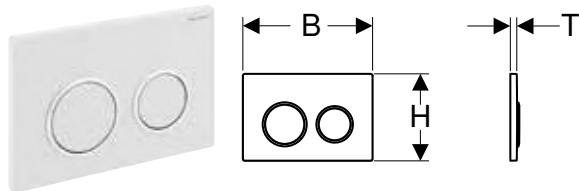
### A választék áttekintése – Geberit Omega működtetőlapok sorozatból falsík alatti öblítőtartályokhoz

Geberit Magyarország, Szint: február 2024

		Omega20	Omega30	Omega60	Omega takarólap
					
		→ o. 38	→ o. 38	→ o. 39	→ o. 40
Falsík alatti öblítőtartály	109.040.00.1			✓	
	109.050.00.1			✓	
	109.060.00.1			✓	
Duofix	111.003.00.1			✓	
	111.030.00.1			✓	
	111.060.00.1			✓	
Kombifix	110.000.00.1			✓	
	110.010.00.1			✓	
	110.020.00.1			✓	

✓ Kompatibilis

## Geberit Omega20 működtetőlap, 2 mennyiségű öblítéshez



### Felhasználási területek

- Öblítőtartály működtetéshez Omega falsík alatti öblítőtartályok esetén

### Műszaki adatok

Működtető erő (N) max.	20 N
------------------------	------

### Tulajdonságok

- Felülről vagy előlről történő működtetés
- Hangszigetelt működtetőpálcák, szerszám nélküli gyorsbeállítás

### Szállítási terjedelem

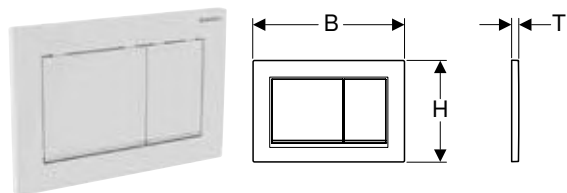
- Működtetőlap-rögzítőkeret
- 2 távolságtartó rögzítőfül
- 2 működtetőpálca
- Rögzítőanyag

Cikksz.	Szín / felület	Alapanyag	Sz [cm]	H [cm]	T [cm]	Ft/db
115.085.01.1	Takarólap és nyomógombok: matt fehér bevonat, easy-to-clean bevonattal Design gyűrű: fehér	Műanyag	21,2	14,2	1	87 930
115.085.11.1	Takarólap és nyomógombok: fehér Design gyűrű: fehér matt	Műanyag	21,2	14,2	1	67 244
115.085.14.1	Takarólap és nyomógombok: matt fekete bevonat, easy-to-clean bevonattal Design gyűrű: fényes króm	Műanyag	21,2	14,2	1	85 043
115.085.16.1	Takarólap és nyomógombok: matt fekete bevonat, easy-to-clean bevonattal Design gyűrű: fekete	Műanyag	21,2	14,2	1	94 487
115.085.DW.1	Takarólap és nyomógombok: fekete Design gyűrű: fekete matt	Műanyag	21,2	14,2	1	73 627
115.085.JQ.1	Takarólap és nyomógombok: matt króm bevonat, easy-to-clean bevonattal Design gyűrű: fényes króm	Műanyag	21,2	14,2	1	90 135
115.085.JT.1	Takarólap és nyomógombok: matt fehér bevonat, easy-to-clean bevonattal Design gyűrű: fényes króm	Műanyag	21,2	14,2	1	78 486
115.085.KH.1	Takarólap és nyomógombok: fényes króm Design gyűrű: matt króm	Műanyag	21,2	14,2	1	77 658
115.085.KJ.1	Takarólap és nyomógombok: fehér Design gyűrű: fényes króm	Műanyag	21,2	14,2	1	57 269
115.085.KK.1	Takarólap és nyomógombok: fehér Design gyűrű: aranyozott	Műanyag	21,2	14,2	1	63 646
115.085.KM.1	Takarólap és nyomógombok: fekete Design gyűrű: fényes króm	Műanyag	21,2	14,2	1	63 646

### Kiegészítők

- Geberit hosszabbító készlet Sigma, Omega és Kappa falsík alatti öblítőtartályokhoz → o. 46

## Geberit Omega30 működtetőlap, 2 mennyiségű öblítéshez



### Felhasználási területek

- Öblítőtartály működtetéshez Omega falsík alatti öblítőtartályok esetén

### Műszaki adatok

Működtető erő (N) max.	20 N
------------------------	------

### Tulajdonságok

- Felülről vagy előlről történő működtetés
- Hangszigetelt működtetőpálcák, szerszám nélküli gyorsbeállítás

### Szállítási terjedelem

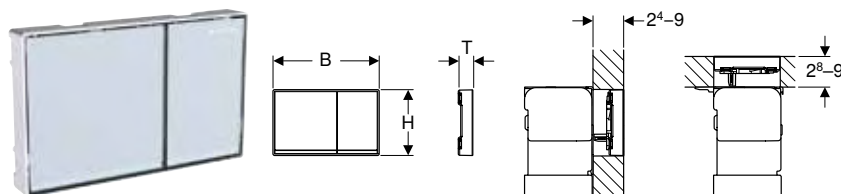
- Működtetőlap-rögzítőkeret
- 2 távolságtartó rögzítőfül
- 2 működtetőpálca
- Rögzítőanyag

Cikksz.	Szín / felület	Alapanyag	Sz [cm]	H [cm]	T [cm]	Ft/db
115.080.01.1	Takarólap és nyomógombok: matt fehér bevonat, easy-to-clean bevonattal Design csíkok: fehér	Műanyag	21,2	14,2	1	88 104
115.080.11.1	Takarólap és nyomógombok: fehér Design csíkok: matt fehér	Műanyag	21,2	14,2	1	67 244
115.080.14.1	Takarólap és nyomógombok: matt fekete bevonat, easy-to-clean bevonattal Design csíkok: fényes króm	Műanyag	21,2	14,2	1	85 043

Cikksz.	Szín / felület	Alapanyag	Sz [cm]	H [cm]	T [cm]	Ft/db
115.080.16.1	Takarólap és nyomógombok: matt fekete bevonat, easy-to-clean bevonattal Design csíkok: fekete	Műanyag	21,2	14,2	1	94 487
115.080.DW.1	Takarólap és nyomógombok: fekete Design csíkok: matt fekete	Műanyag	21,2	14,2	1	73 627
115.080.JQ.1	Takarólap és nyomógombok: matt króm bevonat, easy-to-clean bevonattal Design csíkok: fényes króm	Műanyag	21,2	14,2	1	90 135
115.080.JT.1	Takarólap és nyomógombok: matt fehér bevonat, easy-to-clean bevonattal Design csíkok: fényes króm	Műanyag	21,2	14,2	1	78 660
115.080.KH.1	Takarólap és nyomógombok: fényes króm Design csíkok: matt króm	Műanyag	21,2	14,2	1	77 658
115.080.KJ.1	Takarólap és nyomógombok: fehér Design csíkok: fényes króm	Műanyag	21,2	14,2	1	57 269
115.080.KK.1	Takarólap és nyomógombok: fehér Design csíkok: aranyozott	Műanyag	21,2	14,2	1	63 646
115.080.KM.1	Takarólap és nyomógombok: fekete Design csíkok: fényes króm	Műanyag	21,2	14,2	1	63 646

**Kiegészítők**

- Geberit hosszabbító készlet Sigma, Omega és Kappa falsík alatti öblítőtartályokhoz → o. 46

**Geberit Omega60 működtetőlap, 2 mennyiségű öblítéshez, falsíkba ágyazott****Felhasználási területek**

- Öblítőtartály működtetéshez Omega falsík alatti öblítőtartályok esetén
- 24–90 mm-es burkolatvastagsághoz (előlről történő működtetés)
- 28–90 mm-es burkolatvastagsághoz (felülről működtethető)

**Tulajdonságok**

- Felülről vagy előlről történő működtetés
- Fal síkjába süllyesztett működtetőlap
- Hangszigetelt működtetőpálcák, szerszám nélküli gyorsbeállítás

**Szállítási terjedelem**

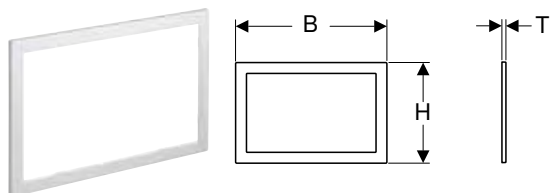
- Szintkiegyenlítő keret
- 2 távtartó
- 2 távolságtartó rögzítőfül
- 2 működtetőpálca
- Rögzítőanyag

Cikksz.	Szín / felület	Alapanyag	Sz [cm]	H [cm]	T [cm]	Ft/db
115.081.GH.1	Nyomógombok: szálcsiszolt króm, könnyen tisztítható felület Design csíkok és keret: fényes króm	Könnnyűfém öntvény	18,4	11,4	2,5	227 427
115.081.JK.1	Nyomógombok: láva Design csíkok: tükrös Keret: magassfényű krómozott	Könnnyűfém öntvény / üveg	18,4	11,4	2,5	227 427
115.081.JL.1	Nyomógombok: homokszürke Design csíkok: tükrös Keret: magassfényű krómozott	Könnnyűfém öntvény / üveg	18,4	11,4	2,5	227 427
115.081.SI.1	Nyomógombok: fehér Design csíkok: tükrös Keret: magassfényű krómozott	Könnnyűfém öntvény / üveg	18,4	11,4	2,5	227 427
115.081.SJ.1	Nyomógombok: fekete Design csíkok: tükrös Keret: magassfényű krómozott	Könnnyűfém öntvény / üveg	18,4	11,4	2,5	227 427

**Kiegészítők**

- Geberit takarókeret az Omega60 működtetőlaphoz → o. 40

## Geberit takarókeret az Omega60 működtetőlaphoz

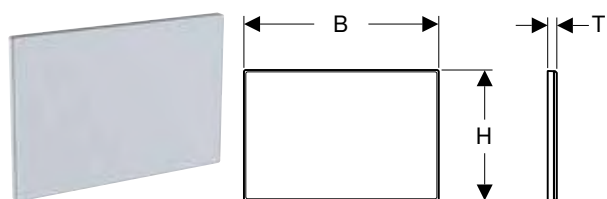


### Felhasználási területek

- Omega60 működtetőlapokhoz
- Nem szép csempeszélek elburkolásához

Cikksz.	Szín / felület	Alapanyag	Sz	H	T	Ft/db
			[cm]	[cm]	[cm]	
115.086.21.1	Fényes króm	Könnyűfém öntvény	20,9	13,9	0,5	67 256
115.086.GH.1	Szálciszított króm, easy-to-clean bevonattal	Könnyűfém öntvény	20,9	13,9	0,5	67 256

## Geberit Omega takarólap



### Felhasználási területek

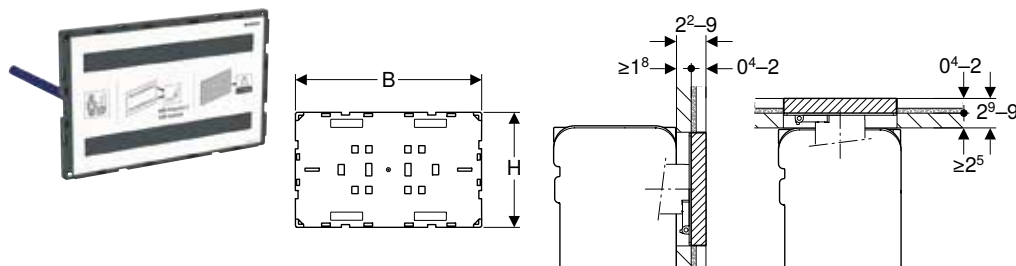
- Omega falsík alatti öblítőtartályok revíziós ajtajának elburkolásához

### Szállítási terjedelem

- Működtetőlap-rögzítőkeret
- 2 távolságtartó rögzítőfül

Cikksz.	Szín / felület	Alapanyag	Sz	H	T	Ft/db
			[cm]	[cm]	[cm]	
115.082.00.1	Felhasználó által definiált	Könnyűfém öntvény	21,2	14,2	0,8	57 407
115.082.SI.1	Fehér	Könnyűfém öntvény / üveg	21,2	14,2	1,1	78 350

## Geberit Omega takarólap, falsíkba ágyazott



### Felhasználási területek

- Egyéni fürdőszoba kialakításhoz
- Omega falsík alatti öblítőtartályok revíziós ajtajának elburkolásához
- Nagy felületű burkolatokhoz
- $\geq 18$  mm burkolatvastagsághoz (beépítés előlről)
- $\geq 25$  mm burkolatvastagsághoz (beépítés felülről)
- 4–20 mm-es csempeszerkezetekhez alkalmas

### Szállítási terjedelem

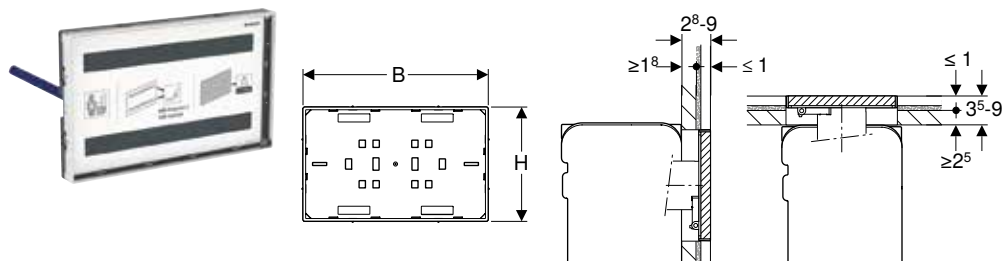
- Törmelék elleni védőfedél
- 2 távtartó
- 2 távolságtartó rögzítőfül

### Tulajdonságok

- A felület elkészítése és befejezése az ügyfél részéről történik
- A szerelés felülről vagy előlről lehetséges
- Fal síkjába süllyesztett beépítés
- A takarólap nem alkalmas vakolat felhordására

Cikksz.	Szín / felület	Sz	H	T	Ft/db
		[cm]	[cm]	[cm]	
115.087.00.1	Felhasználó által definiált	18,3	11,3	1,8	78 350

## Geberit Omega takarólap, falsíkba ágyazott, látható kerettel



### Felhasználási területek

- Egyéni fürdőszoba kialakításhoz
- Omega falsík alatti öblítőtartályok revíziós ajtajának elburkolásához
- Nagy felületű burkolatokhoz
- $\geq 18$  mm burkolatvastagsághoz (beépítés előlről)
- $\geq 25$  mm burkolatvastagsághoz (beépítés felülről)
- $\leq 10$  mm külső keretes takarólapra épített csempeszerkezetekhez

### Szállítási terjedelem

- Törmelék elleni védőfedél
- 2 távtartó
- 2 távolságtartó rögzítőfül

### Tulajdonságok

- A felület elkészítése és befejezése az ügyfél részéről történik
- A szerelés felülről vagy előlről lehetséges
- Fal síkjába süllyesztett beépítés
- Magasfényű krómozott külső keret takarólaphoz
- A takarólap nem alkalmas vakolat felhordására

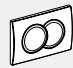

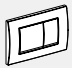

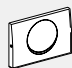
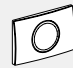
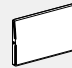
Cikksz.	Szín / felület	Sz [cm]	H [cm]	T [cm]	Ft/db
115.088.00.1	Felhasználó által definiált	18,3	11,3	2,8	97 770

## Kappa falsík alatti öblítőtartályokhoz

## Delta falsík alatti öblítőtartályokhoz

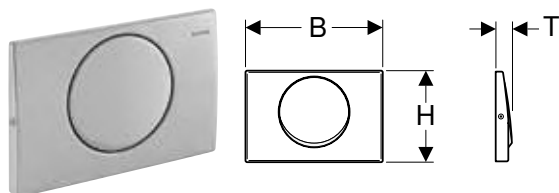
### A választék áttekintése – Geberit Delta működtetőlapok falsík alatti öblítőtartályokhoz

Geberit Magyarország, Szint: február 2024

	Delta01	Delta20 (2022)	Delta30	Delta50 (2021-ig Delta51)	Delta10 (2021-ig Delta15)	Delta15 (2021-ig Delta11)	Delta takarólap
							
	→ o. 42	→ o. 43	→ o. 43	→ o. 44	→ o. 42	→ o. 42	→ o. 44
Falsík alatti öblítőtartály	109.100.00.1			✓			
Duofix	111.153.00.1			✓			
Kombifix	110.100.00.1			✓			

✓ Kompatibilis

## Geberit Delta10 működtetőlap, öblítés-stop működtetésű, csavarral rögzíthető



### Felhasználási területek

- Öblítés működtetéshez Delta falsík alatti öblítőtartályok esetén

### Műszaki adatok

Működtető erő (N) max.	20 N
------------------------	------

### Tulajdonságok

- Előlről történő működtetés

### Szállítási terjedelem

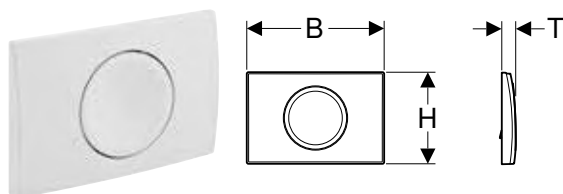
- Működtetőlap-rögzítőkeret
- Működtetőpálca
- Himba
- Csavarkészlet
- Rögzítőanyag

Cikksz.	Alapanyag	Sz [cm]	H [cm]	T [cm]	Ft/db
115.108.00.1	Rozsdamentes acél	24,6	16,4	3	55 055

### Kiegészítők

- Geberit hosszabbító készlet Delta és Twinline falsík alatti öblítőtartályokhoz → o. 46

## Geberit Delta15 működtetőlap, öblítés-stop működtetésű



### Felhasználási területek

- Öblítés működtetéshez Delta falsík alatti öblítőtartályok esetén

### Műszaki adatok

Működtető erő (N) max.	20 N
------------------------	------

### Tulajdonságok

- Előlről történő működtetés

### Szállítási terjedelem

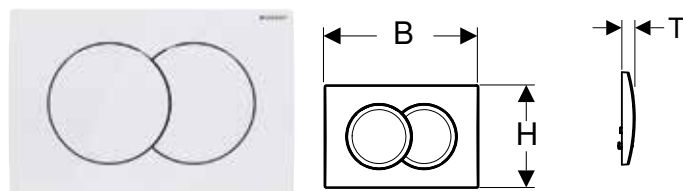
- Működtetőlap-rögzítőkeret
- Működtetőpálca
- Himba
- Rögzítőanyag

Cikksz.	Szín / felület	Alapanyag	Sz [cm]	H [cm]	T [cm]	Ft/db
115.109.11.1	Fehér	Műanyag	24,6	16,4	2,5	26 075
115.109.21.1	Fényes króm	Műanyag	24,6	16,4	2,5	38 552
115.109.46.1	Matt króm	Műanyag	24,6	16,4	2,5	38 552

### Kiegészítők

- Geberit hosszabbító készlet Delta és Twinline falsík alatti öblítőtartályokhoz → o. 46

## Geberit Delta01 működtetőlap, 2 mennyiségű öblítéshez



### Felhasználási területek

- Öblítés működtetéshez Delta falsík alatti öblítőtartályok esetén

### Műszaki adatok

Működtető erő (N) max.	20 N
------------------------	------

### Tulajdonságok

- Előlről történő működtetés

### Szállítási terjedelem

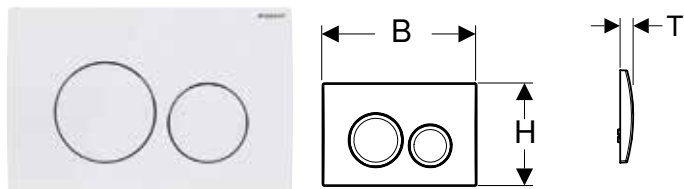
- Működtetőlap-rögzítőkeret
- 2 működtetőpálca
- Rögzítőanyag

Cikksz.	Szín / felület	Alapanyag	Sz [cm]	H [cm]	T [cm]	Ft/db
115.107.11.1	Alpin fehér	Műanyag	24,6	16,4	2,3	26 075
115.107.21.1	Fényes króm	Műanyag	24,6	16,4	2,3	38 552
115.107.46.1	Matt króm	Műanyag	24,6	16,4	2,3	38 552

**Kiegészítők**

- Geberit hosszabbító készlet Delta és Twinline falsík alatti öblítőtartályokhoz → o. 46

**Geberit Delta20 működtetőlap, 2 mennyiségű öblítéshez**



**Felhasználási területek**

- Öblítés működtetéshez Delta falsík alatti öblítőtartályok esetén

**Műszaki adatok**

Működtető erő (N) max.	20 N
------------------------	------

**Tulajdonságok**

- Előlről történő működtetés

**Szállítási terjedelem**

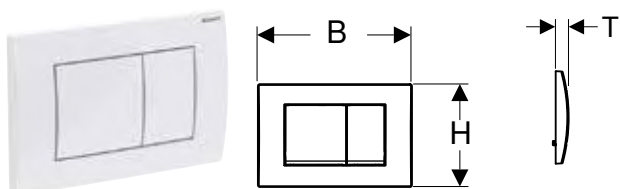
- Működtetőlap-rögzítőkeret
- 2 működtetőpálca
- Rögzítőanyag

Cikksz.	Szín / felület	Alapanyag	Sz [cm]	H [cm]	T [cm]	Ft/db
115.127.11.1	Fehér	Műanyag	24,6	16,4	2,3	31 345
115.127.21.1	Fényes króm	Műanyag	24,6	16,4	2,3	45 898
115.127.46.1	Matt króm	Műanyag	24,6	16,4	2,3	45 898

**Kiegészítők**

- Geberit hosszabbító készlet Delta és Twinline falsík alatti öblítőtartályokhoz → o. 46

**Geberit Delta30 működtetőlap, 2 mennyiségű öblítéshez**



**Felhasználási területek**

- Öblítés működtetéshez Delta falsík alatti öblítőtartályok esetén

**Műszaki adatok**

Működtető erő (N) max.	20 N
------------------------	------

**Tulajdonságok**

- Előlről történő működtetés

**Szállítási terjedelem**

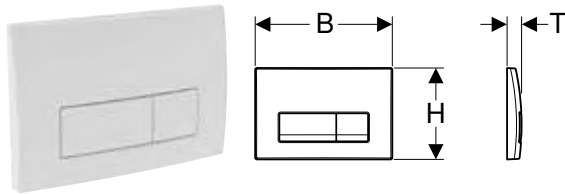
- Működtetőlap-rögzítőkeret
- 2 működtetőpálca
- Rögzítőanyag

Cikksz.	Szín / felület	Alapanyag	Sz [cm]	H [cm]	T [cm]	Ft/db
115.137.11.1	Fehér	Műanyag	24,6	16,4	2,3	31 345
115.137.21.1	Fényes króm	Műanyag	24,6	16,4	2,3	45 898
115.137.46.1	Matt króm	Műanyag	24,6	16,4	2,3	45 898

**Kiegészítők**

- Geberit hosszabbító készlet Delta és Twinline falsík alatti öblítőtartályokhoz → o. 46

## Geberit Delta50 működtetőlap, 2 mennyiségű öblítéshez



### Felhasználási területek

- Öblítés működtetéshez Delta falsík alatti öblítőtartályok esetén

### Műszaki adatok

Működtető erő (N) max.	20 N
------------------------	------

### Tulajdonságok

- Előlről történő működtetés

### Szállítási terjedelem

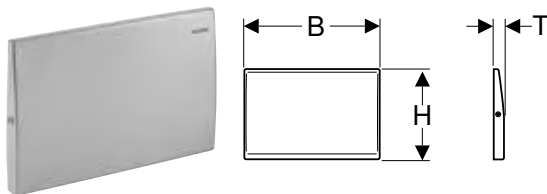
- Működtetőlap-rögzítőkeret
- 2 működtetőpálca
- Rögzítőanyag

Cikksz.	Szín / felület	Alapanyag	Sz [cm]	H [cm]	T [cm]	Ft/db
115.119.11.1	Fehér	Műanyag	24,6	16,4	2,3	31 345
115.119.14.1	Matt fekete	Műanyag	24,6	16,4	2,3	47 156
115.119.21.1	Fényes króm	Műanyag	24,6	16,4	2,3	45 898
115.119.46.1	Matt króm	Műanyag	24,6	16,4	2,3	45 898
115.119.DW.1	Fekete	Műanyag	24,6	16,4	2,3	47 156

### Kiegészítők

- Geberit hosszabbító készlet Delta és Twinline falsík alatti öblítőtartályokhoz → o. 46

## Geberit Delta csavarral rögzíthető takarólap



### Felhasználási területek

- Delta falsík alatti öblítőtartályok revíziós ajtajának elburkolásához

### Szállítási terjedelem

- Működtetőlap-rögzítőkeret
- Csavarkészlet
- Rögzítőanyag

Cikksz.	Szín / felület	Alapanyag	Sz [cm]	H [cm]	T [cm]	Ft/db
115.103.00.1	Szálciszolt	Rozsdamentes acél	24,6	16,4	1,8	57 269

### Kiegészítők

- Geberit hosszabbító készlet Delta és Twinline falsík alatti öblítőtartályokhoz → o. 46

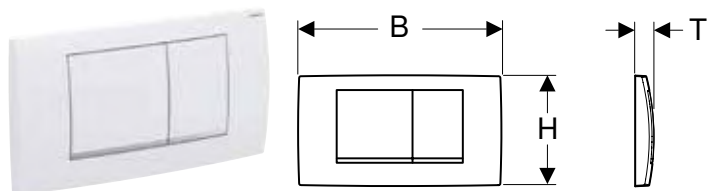
## Twinline falsík alatti öblítőtartályokhoz

### A választék áttekintése – átalakító régebbi Geberit falsík alatti öblítőtartályokhoz

Geberit Magyarország, Szint: december 2023					Átalakítás	
A meglévő falsík alatti öblítőtartály azonosítása					Átalakító készlet	
Működtetőlap	Emelőharang	Falsík alatti öblítőtartály	PA szám	Gyártási év	Átalakító készlet	Működtetőlap
Átalakítás 2 mennyiségű öblítésre						
		110.800 <sup>1)</sup>	PA-I/IX2761/I PA-I/IX1153/I PA-I/IX1153	1988-1997	240.515.00.2	115.899.xx.1

<sup>1)</sup> Védőlemez, fehér



**Geberit Twinline30 működtetőlap, 2 mennyiségű öblítéshez****Felhasználási területek**

- Öblítőtartály működtetéshez Twinline falsík alatti öblítőtartályok esetén

**Tulajdonságok**

- Előlről történő működtetés

**Szállítási terjedelem**

- Működtetőlap-rögzítőkeret
- 2 működtetőpálca
- Rögzítőanyag

Cikksz.	Szín / felület	Alapanyag	Sz [cm]	H [cm]	T [cm]	Ft/db
115.899.JQ.1	Matt króm / easy-to-clean bevonattal	Műanyag	34	18,5	3,2	43 269
115.899.KH.1	Takarólap és nyomógombok: fényes króm Design csíkok: matt króm	Műanyag	34	18,5	3,2	37 030
115.899.KJ.1	Takarólap és nyomógombok: fehér Design csíkok: fényes króm	Műanyag	34	18,5	3,2	25 936

**Kiegészítők**

- Geberit hosszabbító készlet Delta és Twinline falsík alatti öblítőtartályokhoz → o. 46

**Geberit átszerelő készlet 2 mennyiségű öblítéshez 380 típusú töltőszeleppel, falsík alatti öblítőtartály 110.800 típusúhoz****Felhasználási területek**

- 2 mennyiségű öblítésre történő átszereléshez
- Geberit 110.800 típusú falsík alatti öblítőtartályokhoz (1988–1997 gyártási év)

**Szállítási terjedelem**

- Törmelék elleni védőfedél
- Emelőharang
- Himbaegység
- Lefogóbilincs
- Öblítőszelep kosár
- 380 típusú töltőszelep
- Rögzítőanyag

Cikksz.	Ft/db
240.515.00.2	37 783

## Kiegészítők

### Geberit hosszabbító készlet Sigma, Omega és Kappa falsík alatti öblítőtartályokhoz



#### Felhasználási területek

- Geberit működtetőlapok szereléséhez túlméretes előtétfalak esetén

#### Tulajdonságok

- Maximális előfalazás 18 cm-ig lehetséges
- Hosszabbító gyorsbeállítású működtetőpálcákhoz
- Hosszabbító a gyorsbeállítású távolságtartó rögzítőfülhöz

#### Szállítási terjedelem

- 2 hosszabbító távolságtartó rögzítőfülhöz
- 2 hosszabbító működtetőpálcához
- Rögzítőanyag

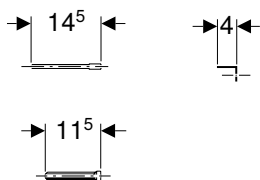
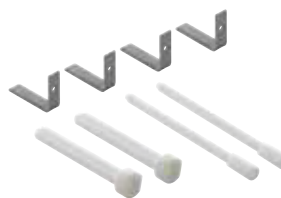
Cikksz.

240.938.00.1

Ft/db

8 943

### Geberit hosszabbító készlet Delta és Twinline falsík alatti öblítőtartályokhoz



#### Felhasználási területek

- Geberit működtetőlapok szereléséhez túlméretes előtétfalak esetén

#### Tulajdonságok

- Maximális előfalazás 18 cm-ig lehetséges
- Hosszabbító menetes működtetőpálcákhoz
- Hosszabbító a gyorsbeállítású távolságtartó rögzítőfülhöz

#### Szállítási terjedelem

- 2 hosszabbító távolságtartó rögzítőfülhöz
- 2 hosszabbító működtetőpálcához
- Rögzítőanyag

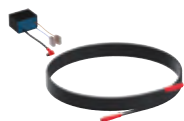
Cikksz.

240.058.00.1

Ft/db

7 560

### Tápegységkészlet 230 V / 12 V / 50 Hz, 1,8 m-es tápkábelrel, erősáramú csatlakozódobozhoz



#### Felhasználási területek

- Erősáramú csatlakozódobozokba való beépítéshez

#### Műszaki adatok

Névleges feszültség	230 V AC
Hálózati frekvencia	50 Hz
Kimeneti feszültség	12 V DC

#### Szállítási terjedelem

- Hálózati csatlakozó egység
- Kábel csatlakozás dugvillával, 1,8 méter hosszú

Cikksz.

115.335.00.1

Ft/db

40 099

#### Kiegészítők

- Beépítőkészlet falsík alatti szerelési dobozzal, Geberit DuoFresh modulhoz → o. 88

## Tápegységkészlet 230 V / 12 V / 50 Hz, 1,8 m-es tápkábelrel és kombinált erősáramú csatlakozódobozzal



### Felhasználási területek

- Szagelszívó csatlakozó bekötéséhez
- Geberit WC öblítés működtetés csatlakoztatásához
- WC-kerámiához való rejtett csatlakozáshoz

### Műszaki adatok

Névleges feszültség	230 V AC
Hálózati frekvencia	50 Hz
Kimeneti feszültség	12 V DC

### Tulajdonságok

- Összecsavarozott fedél

### Szállítási terjedelem

- Kombinált csatlakozódoboz
- Hálózati csatlakozó egység
- Kábel csatlakozás dugvillával, 1,8 méter hosszú

Cikksz.	Ft/db
115.336.00.1	60 853

### Kombinálható ezzel

- Geberit WC öblítés elektronikus működtetéssel, hálózati működtetés, Sigma 8 cm-es falsík alatti öblítőtartályhoz, 2 mennyiségű öblítés, Sigma10 működtetőlappal, automatikus / érintésmentes / kézi → o. 64
- Geberit WC öblítés elektronikus működtetéssel, hálózati működtetés, Sigma 8 cm öblítőtartályhoz, 2 mennyiségű öblítés, Sigma80 működtetőlap, érintésmentes → o. 65
- Geberit WC öblítés elektronikus működtetéssel, hálózati működtetés, Sigma 12 cm öblítőtartályhoz, 2 mennyiségű öblítés, Sigma80 működtetőlap, érintésmentes → o. 59
- Geberit WC öblítés elektronikus működtetéssel, hálózati működtetés, Sigma 12 cm-es falsík alatti öblítőtartályhoz, 2 mennyiségű öblítés, Sigma10 működtetőlappal, automatikus / érintésmentes / kézi → o. 54
- Geberit WC öblítés elektronikus működtetéssel, hálózati működtetés, Sigma 12 cm-es falsík alatti öblítőtartályhoz, 2 mennyiségű öblítés, Sigma10 működtetőlappal, automatikus / érintésmentes, csavarral rögzíthető → o. 55
- Geberit WC öblítés elektronikus működtetéssel, hálózati működtetés, Sigma 12 cm-es falsík alatti öblítőtartályhoz, 2 mennyiségű öblítés, Sigma10 működtetőlappal, automatikus / érintésmentes → o. 56
- Geberit WC öblítés elektronikus működtetéssel, hálózati működtetés, Sigma 12 cm-es falsík alatti öblítőtartályhoz, 2 mennyiségű öblítés, külső nyomógombhoz → o. 60
- Geberit WC öblítés elektronikus működtetéssel, hálózati működtetés, Omega 12 cm-es falsík alatti öblítőtartályhoz, 2 mennyiségű öblítés, külső nyomógombhoz → o. 66
- Geberit WC öblítés elektronikus működtetéssel, hálózati működtetés, Sigma 12 cm-es falsík alatti öblítőtartályhoz, 1 mennyiségű öblítés, Sigma10 működtetőlappal, felhajtható kapaszkodóhoz, kézi → o. 57
- Geberit WC öblítés elektronikus működtetéssel, hálózati működtetés, Sigma 12 cm-es falsík alatti öblítőtartályhoz, 2 mennyiségű öblítés, 10-es típusú infravörös gombbal → o. 62
- Geberit WC öblítés elektronikus működtetéssel, hálózati működtetés, Omega 12 cm-es falsík alatti öblítőtartályhoz, 2 mennyiségű öblítés, 10-es típusú infravörös gombbal → o. 67
- Geberit WC öblítés elektronikus működtetéssel, hálózati működtetés, Sigma 12 cm-es falsík alatti öblítőtartályhoz, 2 mennyiségű öblítés, rádiós, vezeték nélküli távvezérlőhöz → o. 61
- Geberit WC öblítés elektronikus működtetéssel, hálózati működtetés, Sigma 12 cm-es falsík alatti öblítőtartályhoz, 1 mennyiségű öblítés, Sigma10 működtetőlappal, felhajtható kapaszkodóhoz, rádiófrekvenciás → o. 58
- Geberit HS05 higiéniai öblítőberendezés Sigma 12 cm-es falsík alatti öblítőtartályokhoz, hálózati működés → o. 63

## Geberit tápegység 230 V / 12 V / 50 Hz, csatlakozóaljzathoz



### Felhasználási területek

- Erősáramú csatlakozódobozokba való beépítéshez

### Műszaki adatok

Névleges feszültség	230 V AC
Hálózati frekvencia	50 Hz
Kimeneti feszültség	12 V DC

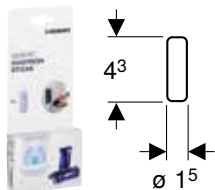
Cikksz.	Ft/db
243.971.00.1	37 445

### Kiegészítők

- Beépítőkészlet falsík alatti szerelési dobozzal, Geberit DuoFresh modulhoz → o. 88

## Fogyóeszközök

### Geberit DuoFresh vízkezelő tablettá



#### Felhasználási területek

- Geberit DuoFresh vízkezelő tablettá bedobónyíláshoz
- Vízkő és húgykő okozta szennyeződések elleni védelemre

#### Tulajdonságok

- Öblítővíz kékre színező
- Illatosított
- Védőfólia vízzöldékony
- Biológiailag lebomló

#### Szállítási terjedelem

- 8 darab Geberit DuoFresh vízkezelő tablettát tartalmazó doboz

Cikksz.

244.600.00.1

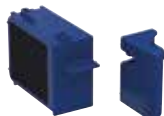
Ft/db

2 566



- Ez a fogyóeszköz osztályozott veszélyes anyagokat tartalmaz. A veszélyes anyagok biztonságos kezelésével kapcsolatos tudnivalók és intézkedések a mellékletben vagy a [www.geberit.hu](http://www.geberit.hu) oldalon találhatóak.

### Kerámia-méhsejtszűrő Geberit DuoFresh modulhoz



#### Felhasználási területek

- Szagsemlegesítéshez
- Geberit DuoFresh modulokhoz
- Geberit DuoFresh vízkezelő tablettá bedobónyíláshoz

#### Tulajdonságok

- A szűrő élettartama 1 év

#### Szállítási terjedelem

- Szűrő tartóban és Geberit DuoFresh vízkezelő tablettá behelyezést segítő fülek
- Kiszedőszerszám

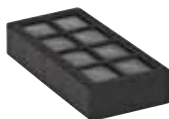
Cikksz.

243.970.00.1

Ft/db

22 880

### Geberit 1. típusú aktív szén-szűrő



#### Felhasználási területek

- Szagsemlegesítéshez
- Beépített szagelszívós Sigma40 működtetőlapokhoz

#### Tulajdonságok

- A szűrő élettartama 1 év

#### Szállítási terjedelem

- 1-es típusú aktív szén-szűrő

Cikksz.

242.555.00.1

Ft/db

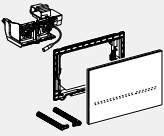
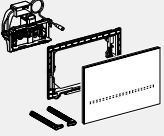
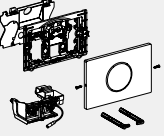
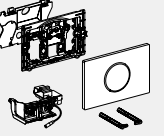
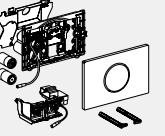





16 364



## WC öblítés működtetések elektronikus öblítés működtetéssel

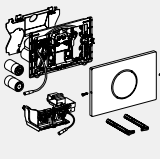
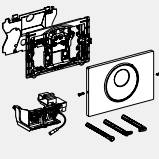
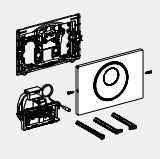
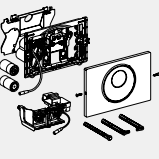
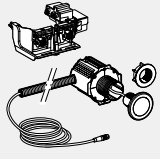
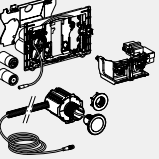
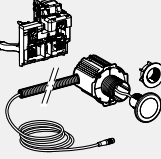




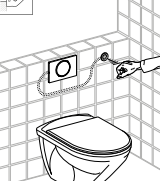


A választék áttekintése – Geberit WC öblítés elektronikus működtetéssel, érintésmentes

Geberit Magyarország, Szint: február 2024

	Sigma80	Sigma80	Sigma10	Sigma10	Sigma10	
						
Cikksz.	116.090.SG.6 116.090.SM.6	116.092.SG.6 116.092.SM.6	115.906.SN.6	115.907.xx.6	115.908.xx.6	
	→ o. 59	→ o. 65	→ o. 55	→ o. 56	→ o. 70	
Működtetés	Érintésmentes / Automatikus	Érintésmentes / Automatikus	Érintésmentes / Automatikus	Érintésmentes / Automatikus	Érintésmentes / Automatikus	
Felismerés / vezérlés	Infravörös vezérlésű	Infravörös vezérlésű	Infravörös vezérlésű	Infravörös vezérlésű	Infravörös vezérlésű	
Áramellátás	Hálózati üzem	Hálózati üzem	Hálózati üzem	Hálózati üzem	Elem	
Falsík alatti öblítőtartályokhoz megfelelő	Sigma falsík alatti öblítőtartály 12 cm	Sigma falsík alatti öblítőtartály 8 cm	Sigma falsík alatti öblítőtartály 12 cm	Sigma falsík alatti öblítőtartály 12 cm	Sigma falsík alatti öblítőtartály 12 cm	
Alkalmazási terület						
<b>Kiegészítésként rendelhető (csak az alábbi opciók egyike szükséges)</b>						
115.861.00.6 Geberit beépítőkészlet tápegységgel, WC öblítés elektronikus működtetéséhez, 12 V	Elektromos energia ellátás külső csatlakozó dobozban	✓	✓	✓	✓	
116.061.00.1 Geberit elektromos és kommunikációs csatlakozódoboz	Erősáramú csatlakozódoboz rejtett beépítéshez, Geberit Duofix vagy Geberit GIS szerelőelemben, a WC-kerámia mögött	✓ <sup>1)</sup>		✓ <sup>1)</sup>	✓ <sup>1)</sup>	
116.098.00.1 Geberit készlet elektromos és kommunikációs csatlakozódoboz tápegységgel fali WC szerelőelemhez	Erősáramú csatlakozódobozból és tápegységből álló készlet a WC-kerámia mögötti Geberit Duofix vagy Geberit GIS szerelőelembe történő rejtett beépítéshez	✓		✓	✓	
<b>Hálózati csatlakozó egység</b>						
116.096.00.1 Geberit tápegység elektromos és kommunikációs csatlakozódobozhoz	Tápegység rejtett elektromos és kommunikációs csatlakozódobozba történő beépítéshez	✓		✓	✓	
<b>Tartozék</b>						
242.658.00.1 Geberit kábel Sigma80 működtetőlaphoz	Csatlakozókábel a Sigma80 külső nyomógombjához	✓	✓			


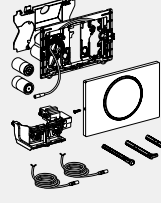
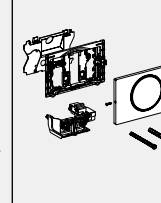
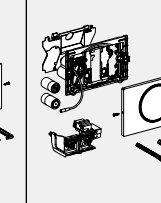


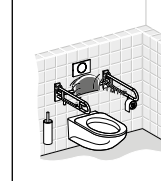
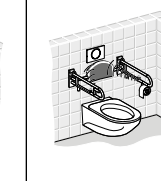
✓ Kompatibilis

<sup>1)</sup> A rejtett beépítésű erősáramú csatlakozódoboz használata esetén a 116.096.00.1 tápegységet külön kell megrendelni

	Sigma10	Sigma10	Sigma10	Sigma10	10-es típusú infravörös érzékelővel	10-es típusú infravörös érzékelővel	10-es típusú infravörös érzékelővel
							
	115.909.SN.6	115.890.SN.6	115.856.SN.6	115.891.SN.6	115.936.SN.6	115.937.SN.6	115.956.SN.6
	→ o. 69	→ o. 54	→ o. 64	→ o. 68	→ o. 62	→ o. 75	→ o. 67
	Érintésmentes / Automatikus	Érintésmentes / Manuális / Automatikus	Érintésmentes / Manuális / Automatikus	Érintésmentes / Manuális / Automatikus	Érintésmentes	Érintésmentes	Érintésmentes
	Infravörös vezérlésű Elem	Infravörös vezérlésű Hálózati üzem	Infravörös vezérlésű Hálózati üzem	Infravörös vezérlésű Elem	Infravörös vezérlésű Hálózati üzem	Infravörös vezérlésű Elem	Infravörös vezérlésű Hálózati üzem
	Sigma falsík alatti öblítőtartály 12 cm	Sigma falsík alatti öblítőtartály 12 cm	Sigma falsík alatti öblítőtartály 8 cm	Sigma falsík alatti öblítőtartály 12 cm	Sigma falsík alatti öblítőtartály 12 cm	Sigma falsík alatti öblítőtartály 12 cm	Omega 12 cm-es falsík alatti öblítőtartály
							
		✓	✓		✓		✓
		✓ <sup>1)</sup>			✓ <sup>1)</sup>		✓ <sup>1)</sup>
		✓			✓		✓
		✓			✓		✓

**A választék áttekintése – Geberit WC öblítés elektronikus működtetéssel, kézi**

Geberit Magyarország, Szint: február 2024

	Sigma10	Sigma10	Sigma10	Sigma10	
					
Cikksz.	115.863.SN.6 → o. 57	115.864.SN.6 → o. 73	115.867.SN.6 → o. 58	115.869.SN.6 → o. 72	
Működtetés	Kézi	Kézi	Kézi	Kézi	
Felismerés / vezérlés	Kézi (kábel)	Kézi (kábel)	Kézi (rádió)	Kézi (rádió)	
Áramellátás	Hálózati üzem	Elem	Hálózati üzem	Elem	
Falsík alatti öblítőtartályokhoz megfelelő	Sigma falsík alatti öblítőtartály 12 cm	Sigma falsík alatti öblítőtartály 12 cm	Sigma falsík alatti öblítőtartály 12 cm	Sigma falsík alatti öblítőtartály 12 cm	
Alkalmazási terület					
<b>Kiegészítésként rendelhető (csak az alábbi opciók egyike szükséges)</b>					
115.861.00.6 Geberit beépítőkészlet tápegységgel, WC öblítés elektronikus működtetéséhez, 12 V	Elektromos energia ellátás külső csatlakozó dobozban	✓		✓	
116.061.00.1 Geberit elektromos és kommunikációs csatlakozódoboz	Erősáramú csatlakozódoboz rej- tett beépítéshez, Geberit Duofix vagy Geberit GIS szerelőelemben, a WC-kerámia mögött	✓ <sup>1)</sup>		✓ <sup>1)</sup>	
116.098.00.1 Geberit készlet elektromos és kommunikációs csatlakozódoboz tápegységgel fali WC szerelőelemhez	Erősáramú csatlakozódobozból és tápegységből álló készlet a WC-kerámia mögötti Geberit Duofix vagy Geberit GIS szerelőe- lembe történő rejtett beépítéshez	✓		✓	
<b>Hálózati csatlakozó egység</b>					
116.096.00.1 Geberit tápegység elektromos és kommunikációs csatlakozódobozhoz	Tápegység rejtett elektromos és kommunikációs csatlakozódoboz- ba történő beépítéshez	✓		✓	
<b>Tartozék</b>					
241.155.00.1 Geberit beépítőkészlet WC öblítés mechanikus működtetéséhez, nyomógombbal					
241.154.00.1 Geberit beépítőkészlet WC öblítés elektronikus működtetéséhez, felhajtható kapaszkodóhoz	✓	✓			
241.568.00.1 Geberit rádiófrekvenciás, vezeték nélküli távvezérlő a WC öblítés elektronikus működtetéséhez			✓	✓	

✓ Kompatibilis

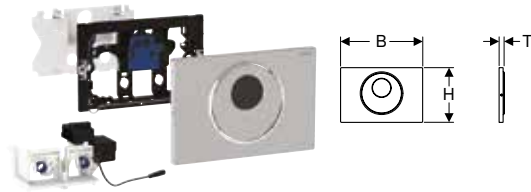
<sup>1)</sup> A rejtett beépítésű erősáramú csatlakozódoboz használata esetén a 116.096.00.1 tápegységet külön kell megrendelni



Működtetőlap nélkül	Működtetőlap nélkül	Működtetőlap nélkül	Működtetőlap nélkül	Működtetőlap nélkül	Működtetőlap nélkül	Működtetőlap nélkül	Működtetőlap nélkül
115.862.00.6 → o. 60	115.885.00.6 → o. 74	115.955.00.6 → o. 66	115.897.00.6 → o. 61	115.898.00.6 → o. 71	116.109.00.6 → o. 63	116.110.00.6 → o. 76	116.110.00.6 → o. 76
Kézi	Kézi	Kézi	Kézi	Kézi	Közbenső öblítés (higiénikus öblítés hideg vízhez)	Közbenső öblítés (higiénikus öblítés hideg vízhez)	Közbenső öblítés (higiénikus öblítés hideg vízhez)
Kézi (kábel)	Kézi (kábel)	Kézi (kábel)	Kézi (rádió)	Kézi (rádió)	Időzített	Időzített	Időzített
Hálózati üzem	Elem	Hálózati üzem	Hálózati üzem	Elem	Hálózati üzem	Hálózati üzem	Elem
Sigma falsík alatti öblítőtartály 12 cm	Sigma falsík alatti öblítőtartály 12 cm	Omega 12 cm-es falsík alatti öblítőtartály	Sigma falsík alatti öblítőtartály 12 cm	Sigma falsík alatti öblítőtartály 12 cm	Sigma falsík alatti öblítőtartály 12 cm	Sigma falsík alatti öblítőtartály 12 cm	Sigma falsík alatti öblítőtartály 12 cm
✓		✓	✓		✓		
✓ <sup>1)</sup>		✓ <sup>1)</sup>	✓ <sup>1)</sup>		✓ <sup>1)</sup>		
✓		✓	✓		✓		
✓		✓	✓		✓		
✓	✓	✓					
			✓	✓			

## Hálózati működtetéshez, Geberit Sigma 12 cm-es falsík alatti öblítőtartályokhoz

**Geberit WC öblítés elektronikus működtetéssel, hálózati működtetés, Sigma 12 cm-es falsík alatti öblítőtartályhoz, 2 mennyiségű öblítés, Sigma10 működtetőlappal, automatikus / érintésmentes / kézi**



### Felhasználási területek

- Közterületen és közösségi helyiségekben történő alkalmazásra
- 2 mennyiségű öblítés indításához
- Hagyományos tömörfalas építési módhoz és szárazépítéshez
- Érintésmentes öblítőtartály működtetéshez Sigma 12 cm-es falsík alatti öblítőtartályok esetén
- Nem építhető össze Geberit vízkezelő tabletta fogadására alkalmas átszerelő készlettel
- Akadálymentes építésre alkalmas

### Műszaki adatok

Érintésvédelmi osztály	IP45
Névleges feszültség	85–240 V AC
Hálózati frekvencia	50–60 Hz
Üzemi feszültség	12 V DC
Teljesítményfelvétel készenléti állapotban	0,15 W
Közbenső öblítés beállítási tartomány min.	1–168 h
Közbenső öblítés gyári beállítása	24 h
Közbenső öblítés beállítási tartománya	1–200 s
Közbenső öblítés gyári beállítása	5 s
Érzékelési idő beállítási tartománya	1–60 s
Érzékelési idő gyári beállítása	7 s

### Szállítási terjedelem

- Sigma10 működtetőlap
- Működtetőlap-rögzítőkeret infra vezérlővel, előszerel
- Törmelék elleni védőfedél
- Himbaegység szervomotorral és emelő berendezéssel, előszerel
- Működtetőpálca
- Rögzítőanyag

### Tulajdonságok

- Manuális, érintésmentes öblítőtartály működtetés
- Automatikus öblítés működtetés
- 1 mennyiségű vagy 2 mennyiségű öblítés érintésmentes indítása a kéz közelítésével
- Működtető működtetőlappal történő manuális öblítés működtetés
- Öblítőtartály működtetés külső nyomógombbal lehetséges
- Csavarral rögzíthető működtetőlap
- Elektromosenergia-ellátás külső tápegységen keresztül
- A hálózati feszültség átalakítása 12 V DC gyengeárammá
- Gyengeárammal való üzem, az öblítőtartályban nincs hálózati feszültség
- Polaritás biztosítással rendelkező elektromos csatlakozással
- Infravörös felhasználó érzékelés a háttér kiiktatásával
- Önkalibráló infravörös érzékelő
- Biztonságos infravörös távolságérzékelés
- Előre beállított közbenső öblítés
- Beállítható közbenső öblítés
- Beállítható előöblítés
- Beállítható minimális várakozási idő
- Készülék beállítás és használat mobilkészlettel az integrált Bluetooth® interfészen keresztül
- Használható a Geberit Control alkalmazással
- Vezetékes kapcsolattal csatlakoztatható Geberit Gateway-jel, GEBUS átalakítón keresztül
- Vezeték nélküli kapcsolattal csatlakoztatható Geberit Gateway-jel, Bluetooth® kapcsolaton keresztül
- Geberit Connect kompatibilis
- Kompatibilis a Service Handy-vel (személyzeti távirányítóval)
- Kikapcsolható öblítés működtetés
- Alacsony zajkibocsátású emelő mechanizmus
- Önkalibráló elektromos emelő berendezés
- Vandálbiztos
- Egyszerűen karbantartható és tisztítható

Cikksz.	Szín / felület	Alapanyag	Sz [cm]	H [cm]	T [cm]	Teljesítményfelvétel (W)	Ft/db
115.890.16.6	Takarólap és nyomógombok: matt fekete bevonat, easy-to-clean bevonattal Design gyűrű: fekete	Rozsdamentes acél	24,6	16,4	1,5	≤ 4	408 754
115.890.DW.6	Takarólap és nyomógombok: fekete Design gyűrű: fekete matt	Rozsdamentes acél	24,6	16,4	1,5	≤ 4	408 754
115.890.SN.6	Takarólap és nyomógombok: szálciszított, easy-to-clean bevonattal Design gyűrű: polírozott	Rozsdamentes acél	24,6	16,4	1,5	≤ 4	375 698

### Kiegészítőleg megrendelendő

- Geberit elektromos és kommunikációs csatlakozódoboz, közbenső csatlakozólappal → o. 86
- Geberit elektromos és kommunikációs csatlakozódoboz → o. 84
- Geberit tápegység elektromos és kommunikációs csatlakozódobozhoz → o. 85

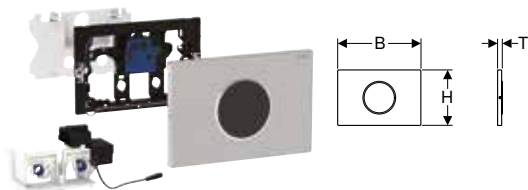
### Kombinálható ezzel

- Geberit beépítőkészlet tápegységgel, WC öblítés elektronikus működtetéséhez, 12 V → o. 84
- Geberit készlet elektromos és kommunikációs csatlakozódoboz tápegységgel fali WC szerelőelemhez → o. 86
- Tápegységkészlet 230 V / 12 V / 50 Hz, 1,8 m-es tápkábelrel és kombinált erősáramú csatlakozódobozzal → o. 47

### Kiegészítők

- Geberit Service Handy távirányító → o. 136
- Geberit távirányító takarító személyzet részére → o. 136

## Geberit WC öblítés elektronikus működtetéssel, hálózati működtetés, Sigma 12 cm-es falsík alatti öblítőtartályhoz, 2 mennyiségű öblítés, Sigma10 működtetőlappal, automatikus / érintésmentes, csavarral rögzíthető



### Felhasználási területek

- Közterületen és közösségi helyiségekben történő alkalmazásra
- 2 mennyiségű öblítés indításához
- Hagyományos tömörfalas építési módhoz és szárazépítéshez
- Érintésmentes öblítőtartály működtetéshez Sigma 12 cm-es falsík alatti öblítőtartályok esetén
- Nem építhető össze Geberit vízkezelő tabletta fogadására alkalmas átszerelő készlettel
- Akadálymentes építésre alkalmas

### Műszaki adatok

Érintésvédelmi osztály	IP45
Névleges feszültség	85–240 V AC
Hálózati frekvencia	50–60 Hz
Üzemi feszültség	12 V DC
Teljesítményfelvétel készenléti állapotban	0,15 W
Közbenső öblítés beállítási tartomány min.	1–168 h
Közbenső öblítés gyári beállítása	24 h
Közbenső öblítés beállítási tartománya	1–200 s
Közbenső öblítés gyári beállítása	5 s
Érzékelési idő beállítási tartománya	1–60 s
Érzékelési idő gyári beállítása	7 s

### Szállítási terjedelem

- Sigma10 működtetőlap
- Működtetőlap-rögzítőkeret infra vezérlővel, előszerelt
- Törmelék elleni védőfedél
- Himbaegység szervomotorral és emelő berendezéssel, előszerelt
- Rögzítőanyag

### Tulajdonságok

- Manuális, érintésmentes öblítőtartály működtetés
- Automatikus öblítés működtetés
- 1 mennyiségű vagy 2 mennyiségű öblítés érintésmentes indítása a kéz közelítésével
- Öblítőtartály működtetés külső nyomógombbal lehetséges
- Csavarral rögzíthető működtetőlap
- Elektromosenergia-ellátás külső tápegységen keresztül
- A hálózati feszültség átalakítása 12 V DC gyengeárammá
- Gyengeárammal való üzem, az öblítőtartályban nincs hálózati feszültség
- Polaritás biztosítással rendelkező elektromos csatlakozással
- Infravörös felhasználó érzékelés a háttér kiiktatásával
- Önkalibráló infravörös érzékelő
- Biztonságos infravörös távolságérzékelés
- Előre beállított közbenső öblítés
- Beállítható közbenső öblítés
- Beállítható előöblítés
- Beállítható minimális várakozási idő
- Készülék beállítás és használat mobilkészlettel az integrált Bluetooth® interfészen keresztül
- Használható a Geberit Control alkalmazással
- Vezetékes kapcsolattal csatlakoztatható Geberit Gateway-jel, GEBUS átalakítón keresztül
- Vezeték nélküli kapcsolattal csatlakoztatható Geberit Gateway-jel, Bluetooth® kapcsolaton keresztül
- Geberit Connect kompatibilis
- Kompatibilis a Service Handy-vel (személyzeti távirányítóval)
- Kikapcsolható öblítés működtetés
- Alacsony zajkibocsátású emelő mechanizmus
- Önkalibráló elektromos emelő berendezés
- Vandálbiztos
- Egyszerűen karbantartható és tisztítható

Cikksz.	Szín / felület	Alapanyag	Sz [cm]	H [cm]	T [cm]	Teljesítményfelvétel (W)	Ft/db
115.906.16.6	Takarólap: matt fekete, easy-to-clean bevonattal Design gyűrű: fekete	Rozsdamentes acél	24,6	16,4	1,5	≤ 4	377 430
115.906.DW.6	Takarólap: fekete Design gyűrű: fekete matt	Rozsdamentes acél	24,6	16,4	1,5	≤ 4	377 430
115.906.SN.6	Takarólap: szálciszolt, easy-to-clean bevonattal Design gyűrű: polírozott	Rozsdamentes acél	24,6	16,4	1,5	≤ 4	345 435

### Kiegészítőleg megrendelendő

- Geberit elektromos és kommunikációs csatlakozódoboz, közbenső csatlakozólappal → o. 86
- Geberit elektromos és kommunikációs csatlakozódoboz → o. 84
- Geberit tápegység elektromos és kommunikációs csatlakozódobozhoz → o. 85

### Kombinálható ezzel

- Geberit beépítőkészlet tápegységgel, WC öblítés elektronikus működtetéséhez, 12 V → o. 84
- Geberit készlet elektromos és kommunikációs csatlakozódoboz tápegységgel fali WC szerelőelemhez → o. 86
- Tápegységkészlet 230 V / 12 V / 50 Hz, 1,8 m-es tápkábelrel és kombinált erősáramú csatlakozódobozzal → o. 47

### Kiegészítők

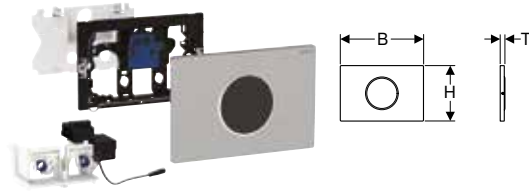
- Geberit Service Handy távirányító → o. 136
- Geberit távirányító takarító személyzet részére → o. 136

## Működtetőlapok és WC öblítés működtetési

WC öblítés működtetések elektronikus öblítés működtetéssel

Hálózati működtetéshez, Geberit Sigma 12 cm-es falsík alatti öblítőtartályokhoz

## Geberit WC öblítés elektronikus működtetéssel, hálózati működtetés, Sigma 12 cm-es falsík alatti öblítőtartályhoz, 2 mennyiségű öblítés, Sigma10 működtetőlap, automatikus / érintésmentes



### Felhasználási területek

- Magánterületen és közösségi helyiségekben történő alkalmazásra
- 2 mennyiségű öblítés indításához
- Hagyományos tömőfalas építési módhoz és szárazépítéshez
- Érintésmentes öblítőtartály működtetéshez Sigma 12 cm-es falsík alatti öblítőtartályok esetén
- Nem építhető össze Geberit vízkezelő tabletta fogadására alkalmas átszerelő készlettel
- Akadálymentes építésre alkalmas

### Műszaki adatok

Érintésvédelmi osztály	IP45
Névleges feszültség	85–240 V AC
Hálózati frekvencia	50–60 Hz
Üzemi feszültség	12 V DC
Teljesítményfelvétel készenléti állapotban	0,15 W
Közbenső öblítés beállítási tartomány min.	1–168 h
Közbenső öblítés gyári beállítása	24 h
Közbenső öblítés beállítási tartománya	1–200 s
Közbenső öblítés gyári beállítása	5 s
Érzékelési idő beállítási tartománya	1–60 s
Érzékelési idő gyári beállítása	7 s

### Szállítási terjedelem

- Sigma10 működtetőlap
- Működtetőlap-rögzítőkeret infra vezérlővel, előszerelvt
- Törmelék elleni védőfedél
- Himbaegység szervomotorral és emelő berendezéssel, előszerelvt

### Tulajdonságok

- Manuális, érintésmentes öblítőtartály működtetés
- Automatikus öblítés működtetés
- 1 mennyiségű vagy 2 mennyiségű öblítés érintésmentes indítása a kéz közelítésével
- Öblítőtartály működtetés külső nyomógombbal lehetséges
- Elektromosenergia-ellátás külső tápegységen keresztül
- A hálózati feszültség átalakítása 12 V DC gyengeárammá
- Gyengeárammal való üzem, az öblítőtartályban nincs hálózati feszültség
- Polaritás biztosítással rendelkező elektromos csatlakozással
- Infravörös felhasználó érzékelés a háttér kiiktatásával
- Önkalibráló infravörös érzékelő
- Biztonságos infravörös távolságérzékelés
- Előre beállított közbenső öblítés
- Beállítható közbenső öblítés
- Beállítható előöblítés
- Beállítható minimális várakozási idő
- Készülék beállítás és használat mobil eszközzel az integrált Bluetooth® interfészen keresztül
- Használható a Geberit Control alkalmazással
- Vezetékes kapcsolattal csatlakoztatható Geberit Gateway-jel, GEBUS átalakítón keresztül
- Vezeték nélküli kapcsolattal csatlakoztatható Geberit Gateway-jel, Bluetooth® kapcsolaton keresztül
- Geberit Connect kompatibilis
- Kompatibilis a Service Handy-vel (személyzeti távirányítóval)
- Kikapcsolható öblítés működtetés
- Alacsony zajkibocsátású emelő mechanizmus
- Önkalibráló elektromos emelő berendezés
- Egyszerűen karbantartható és tisztítható

Cikksz.	Szín / felület	Alapanyag	Sz [cm]	H [cm]	T [cm]	Teljesítményfelvétel (W)	Ft/db
115.907.16.6	Takarólap: matt fekete, easy-to-clean bevonattal Design gyűrű: fekete	Rozsdamentes acél	24,6	16,4	1,5	≤ 4	377 430
115.907.DW.6	Takarólap: fekete Design gyűrű: fekete matt	Rozsdamentes acél	24,6	16,4	1,5	≤ 4	377 430
115.907.JQ.6	Takarólap: krómozott matt, easy-to-clean bevonattal Design gyűrű: fényes króm	Műanyag	24,6	16,4	1,5	≤ 4	313 134
115.907.KH.6	Takarólap: fényes króm Design gyűrű: matt króm	Műanyag	24,6	16,4	1,5	≤ 4	314 656
115.907.KJ.6	Takarólap: fehér Design gyűrű: fényes króm	Műanyag	24,6	16,4	1,5	≤ 4	314 656
115.907.KK.6	Takarólap: fehér Design gyűrű: aranyozott	Műanyag	24,6	16,4	1,5	≤ 4	314 656
115.907.KM.6	Takarólap: fekete Design gyűrű: fényes króm	Műanyag	24,6	16,4	1,5	≤ 4	314 656
115.907.SN.6	Takarólap: szálciszolt, easy-to-clean bevonattal Design gyűrű: polírozott	Rozsdamentes acél	24,6	16,4	1,5	≤ 4	345 435

### Kiegészítőleg megrendelendő

- Geberit elektromos és kommunikációs csatlakozódoboz, közbenső csatlakozólappal → o. 86
- Geberit elektromos és kommunikációs csatlakozódoboz → o. 84
- Geberit tápegység elektromos és kommunikációs csatlakozódobozhoz → o. 85

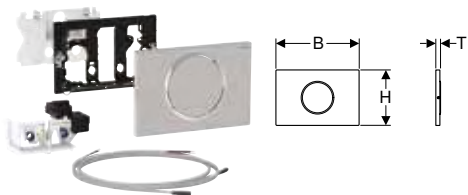
### Kombinálható ezzel

- Geberit beépítőkészlet tápegységgel, WC öblítés elektronikus működtetéséhez, 12 V → o. 84
- Geberit készlet elektromos és kommunikációs csatlakozódoboz tápegységgel fali WC szerelőelemhez → o. 86
- Tápegységkészlet 230 V / 12 V / 50 Hz, 1,8 m-es tápkábellel és kombinált erősáramú csatlakozódobozzal → o. 47

### Kiegészítők

- Geberit Service Handy távirányító → o. 136
- Geberit távirányító takarító személyzet részére → o. 136

## Geberit WC öblítés elektronikus működtetéssel, hálózati működtetés, Sigma 12 cm-es falsík alatti öblítőtartályhoz, 1 mennyiségű öblítés, Sigma10 működtetőlap, felhajtható kapaszkodóhoz, kézi



### Felhasználási területek

- Sigma 12 cm-es falsík alatti öblítőtartályok kézi távműködtetéséhez felhajtható kapaszkodóval, potenciálmentes, záró funkció nyomógombbal
- 1 mennyiségű öblítéshez
- Hagyományos tömőfalas építési módhoz és szárazépítéshez
- Akadálymentes építésre alkalmas
- Sigma 12 cm-es falsík alatti öblítőtartályokhoz
- Nem építhető össze Geberit vízkezelő tabletta fogadására alkalmas átszerelő készlettel

### Műszaki adatok

Érintésvédelmi osztály	IP45
Névleges feszültség	85–240 V AC
Hálózati frekvencia	50–60 Hz
Üzemi feszültség	12 V DC
Teljesítményfelvétel készenléti állapotban	0,15 W
Közbenső öblítés beállítási tartomány min.	1–168 h
Közbenső öblítés gyári beállítása	24 h
Közbenső öblítés beállítási tartománya	1–200 s
Közbenső öblítés gyári beállítása	5 s

### Tulajdonságok

- Öblítőtartály működtetés vezetékes kapcsolaton keresztül
- Öblítőtartály működtetés a felhajtható kapaszkodóval, vezetékes kapcsolat
- A nyomógomb párhuzamosan csatlakoztatható
- 1 mennyiségű öblítés a működtető működtetőlap segítségével
- Elektromosenergia-ellátás külső tápegységen keresztül
- A hálózati feszültség átalakítása 12 V DC gyengeárammá
- Gyengeárammal való üzem, az öblítőtartályban nincs hálózati feszültség
- Polaritás biztosítással rendelkező elektromos csatlakozással
- Előre beállított közbenső öblítés
- Beállítható közbenső öblítés
- Készülék beállítás és használat mobil eszközzel az integrált Bluetooth® interfészen keresztül
- Használható a Geberit Control alkalmazással
- Vezetékes kapcsolattal csatlakoztatható Geberit Gateway-jel, GEBUS átalakítón keresztül
- Vezeték nélküli kapcsolattal csatlakoztatható Geberit Gateway-jel, Bluetooth® kapcsolaton keresztül
- Geberit Connect kompatibilis
- Alacsony zajkibocsátású emelő mechanizmus
- Önkalibráló elektromos emelő berendezés
- Csavarral rögzíthető működtetőlap

### Szállítási terjedelem

- Sigma10 működtetőlap
- Működtetőlap-rögzítőkeret
- Törmelék elleni védőfedél
- Működtetőpálca
- Himbaegység szervomotorral és emelő berendezéssel, előszerelt
- Elektromos vezérlés
- 2 előregyártott kábel, 1,2 m-es hossz
- Rögzítőanyag

Cikksz.	Szín / felület	Alapanyag	Sz [cm]	H [cm]	T [cm]	Teljesítményfelvétel (W)	Ft/db
115.863.16.6	Takarólap: matt fekete, easy-to-clean bevonattal Design gyűrű: fekete	Rozsdamentes acél	24,6	16,4	1,5	≤ 4	306 972
115.863.SN.6	Takarólap és nyomógombok: szálcsiszolt, easy-to-clean bevonattal Design gyűrű: polírozott	Rozsdamentes acél	24,6	16,4	1,5	≤ 4	274 494

### Kiegészítőleg megrendelendő

- Geberit elektromos és kommunikációs csatlakozódoboz, közbenső csatlakozólappal → o. 86
- Geberit elektromos és kommunikációs csatlakozódoboz → o. 84
- Geberit tápegység elektromos és kommunikációs csatlakozódobozhoz → o. 85

### Kombinálható ezzel

- Geberit beépítőkészlet tápegységgel, WC öblítés elektronikus működtetéséhez, 12 V → o. 84
- Geberit készlet elektromos és kommunikációs csatlakozódoboz tápegységgel fali WC szerelőelemhez → o. 86
- Tápegységkészlet 230 V / 12 V / 50 Hz, 1,8 m-es tápkábellel és kombinált erősáramú csatlakozódobozzal → o. 47

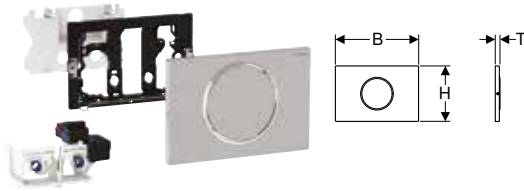
### Kiegészítők

- Geberit beépítőkészlet WC öblítés elektronikus működtetéséhez, felhajtható kapaszkodóhoz → o. 87

## Működtetőlapok és WC öblítés működtetése

WC öblítés működtetések elektronikus öblítés működtetéssel  
Hálózati működtetéshez, Geberit Sigma 12 cm-es falsík alatti öblítőtartályokhoz

### Geberit WC öblítés elektronikus működtetéssel, hálózati működtetés, Sigma 12 cm-es falsík alatti öblítőtartályhoz, 1 mennyiségű öblítés, Sigma10 működtetőlappal, felhajtható kapaszkodóhoz, rádiófrekvenciás



#### Felhasználási területek

- A Sigma 12 cm-es falsík alatti öblítőtartályok kézi távműködtetéséhez rádiós, vezeték nélküli távirányítás felhajtható kapaszkodóval
- 1 mennyiségű öblítéshez
- Hagyományos tömőfalas építési módhoz és szárazépítéshez
- Akadálymentes építésre alkalmas
- Sigma 12 cm-es falsík alatti öblítőtartályokhoz
- Nem építhető össze Geberit vízkezelő tabletta fogadására alkalmas átszerelő készlettel

#### Műszaki adatok

Érintésvédelmi osztály	IP45
Névleges feszültség	85–240 V AC
Hálózati frekvencia	50–60 Hz
Üzemi feszültség	12 V DC
Teljesítményfelvétel készenléti állapotban	0,15 W
Rádiófrekvencia	868,4 MHz
Rádióhullám hatótávolsága	10 m
Közbenső öblítés beállítási tartomány min.	1–168 h
Közbenső öblítés gyári beállítása	24 h
Közbenső öblítés beállítási tartománya	1–200 s
Közbenső öblítés gyári beállítása	5 s

#### Tulajdonságok

- Öblítőtartály működtetés a felhajtható kapaszkodó segítségével, vezeték nélküli kapcsolat, rádió
- 1 mennyiségű öblítés a működtető működtetőlap segítségével
- Elektromosenergia-ellátás külső tápegységen keresztül
- A hálózati feszültség átalakítása 12 V DC gyengeárammá
- Gyengeárammal való üzem, az öblítőtartályban nincs hálózati feszültség
- Polaritás biztosítással rendelkező elektromos csatlakozással
- Előre beállított közbenső öblítés
- Beállítható közbenső öblítés
- Készülék beállítás és használat mobileszközzel az integrált Bluetooth® interfészen keresztül
- Használható a Geberit Control alkalmazással
- Vezetékes kapcsolattal csatlakoztatható Geberit Gateway-jel, GEBUS átalakítón keresztül
- Vezeték nélküli kapcsolattal csatlakoztatható Geberit Gateway-jel, Bluetooth® kapcsolaton keresztül
- Geberit Connect kompatibilis
- Alacsony zajkibocsátású emelő mechanizmus
- Önkalibráló elektromos emelő berendezés
- Csavarral rögzíthető működtetőlap

#### Szállítási terjedelem

- Sigma10 működtetőlap
- Működtetőlap-rögzítőkeret
- Törmelék elleni védőfedél
- Működtetőpálca
- Himbaegység szervomotorral és emelő berendezéssel, előszerelt
- Vezérlőegység rádiós vevőkészülékkel
- Rögzítőanyag

Cikksz.	Szín / felület	Alapanyag	Sz [cm]	H [cm]	T [cm]	Teljesítményfelvétel (W)	Ft/db
115.867.16.6	Takarólap és nyomógombok: matt fekete bevonat, easy-to-clean bevonattal Design gyűrű: fekete	Rozsdamentes acél	24,6	16,4	1,5	≤ 4	353 952
115.867.SN.6	Takarólap és nyomógombok: szálciszolt, easy-to-clean bevonattal Design gyűrű: polírozott	Rozsdamentes acél	24,6	16,4	1,5	≤ 4	323 184

#### Kiegészítőleg megrendelendő

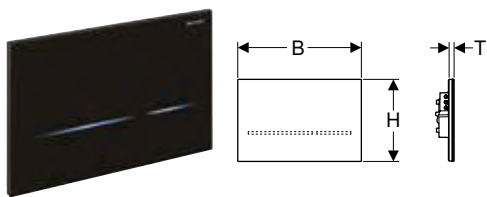
- Geberit elektromos és kommunikációs csatlakozódoboz, közbenső csatlakozólappal → o. 86
- Geberit elektromos és kommunikációs csatlakozódoboz → o. 84
- Geberit tápegység elektromos és kommunikációs csatlakozódobozhoz → o. 85

#### Kombinálható ezzel

- Geberit beépítőkészlet tápegységgel, WC öblítés elektronikus működtetéséhez, 12 V → o. 84
- Geberit készlet elektromos és kommunikációs csatlakozódoboz tápegységgel fali WC szerelőelemhez → o. 86
- Tápegységkészlet 230 V / 12 V / 50 Hz, 1,8 m-es tápkábellel és kombinált erősáramú csatlakozódobozzal → o. 47



## Geberit WC öblítés elektronikus működtetéssel, hálózati működtetés, Sigma 12 cm öblítőtartályhoz, 2 mennyiségű öblítés, Sigma80 működtetőlap, érintésmentes



### Felhasználási területek

- Magánterületen és közösségi helyiségekben történő alkalmazásra
- 2 mennyiségű öblítés indításához
- Hagyományos tömőfalas építési módhoz és szárazépítéshez
- Érintésmentes öblítőtartály működtetéshez Sigma 12 cm-es falsík alatti öblítőtartályok esetén
- Nem építhető össze Geberit vízkezelő tableta fogadására alkalmas átszerelő készlettel
- Akadálymentes építésre alkalmas

### Műszaki adatok

Érintésvédelmi osztály	IP45
Névleges feszültség	85–240 V AC
Hálózati frekvencia	50–60 Hz
Üzemi feszültség	12 V DC
Teljesítményfelvétel készenléti állapotban	0,15 W
Közbenső öblítés beállítási tartomány min.	1–168 h
Közbenső öblítés gyári beállítása	0 h
Közbenső öblítés beállítási tartománya	1–200 s
Közbenső öblítés gyári beállítása	5 s
Érzékelési idő beállítási tartománya	1–60 s
Érzékelési idő gyári beállítása	7 s

### Szállítási terjedelem

- Sigma80 működtetőlap
- Működtetőlap-rögzítőkeret
- Himbaegység szervomotorral és emelő berendezéssel, előszerel

### Tulajdonságok

- Manuális, érintésmentes öblítőtartály működtetés
- Automatikus öblítés működtetés bekapcsolható
- Öblítőtartály működtetés külső nyomógombbal lehetséges
- Mechanikus nyomógombok nélküli működtetőlap
- Világító ledsorral jelzett működtető
- WC-hez lépéskor bekapcsoló működtető világító ledsor
- Öt szín közül választható működtető világító ledsor
- Bekapcsolható jelzővilágítás
- Elektromosenergia-ellátás külső tápegységen keresztül
- A hálózati feszültség átalakítása 12 V DC gyengeárammá
- Gyengeárammal való üzem, az öblítőtartályban nincs hálózati feszültség
- Polaritás biztosítással rendelkező elektromos csatlakozással
- Infravörös felhasználó érzékelés a háttér kiiktatásával
- Önkalibráló infravörös érzékelő
- Biztonságos infravörös távolságérzékelés
- A felhasználó érzékelési tartománya beállítható
- Beállítható közbenső öblítés
- Beállítható előöblítés
- Beállítható minimális várakozási idő
- Készülék beállítás és használat mobil eszközzel az integrált Bluetooth® interfészen keresztül
- Használható a Geberit Control alkalmazással
- Vezetékes kapcsolattal csatlakoztatható Geberit Gateway-jel, GEBUS átalakítón keresztül
- Vezeték nélküli kapcsolattal csatlakoztatható Geberit Gateway-jel, Bluetooth® kapcsolaton keresztül
- Geberit Connect kompatibilis
- Kompatibilis a Service Handy-vel (személyzeti távirányítóval)
- Kikapcsolható öblítés működtetés
- Alacsony zajkibocsátású emelő mechanizmus
- Önkalibráló elektromos emelő berendezés
- Lezárható
- Egyszerűen karbantartható és tisztítható

Cikksz.	Szín / felület	Alapanyag	Sz [cm]	H [cm]	T [cm]	Teljesítményfelvétel (W)	Ft/db
116.090.SG.6	Fekete / Üveg	Üveg	24,7	16,4	1	≤ 4	514 486
116.090.SM.6	Tükröződő üveg	Üveg	24,7	16,4	1	≤ 4	514 486

### Kiegészítőleg megrendelendő

- Geberit elektromos és kommunikációs csatlakozódoboz, közbenső csatlakozólappal → o. 86
- Geberit elektromos és kommunikációs csatlakozódoboz → o. 84
- Geberit tápegység elektromos és kommunikációs csatlakozódobozhoz → o. 85

### Kombinálható ezzel

- Geberit készlet elektromos és kommunikációs csatlakozódoboz tápegységgel fali WC szerelőelemhez → o. 86
- Geberit beépítő készlet tápegységgel, WC öblítés elektronikus működtetéséhez, 12 V → o. 84
- Tápegység készlet 230 V / 12 V / 50 Hz, 1,8 m-es tápkábellel és kombinált erősáramú csatlakozódobozzal → o. 47

### Kiegészítők

- Geberit Service Handy távirányító → o. 136
- Geberit távirányító takarító személyzet részére → o. 136

### Geberit WC öblítés elektronikus működtetéssel, hálózati működtetés, Sigma 12 cm-es falsík alatti öblítőtartályhoz, 2 mennyiségű öblítés, külső nyomógombhoz



#### Felhasználási területek

- Sigma 12 cm-es falsík alatti öblítőtartályok kézi távműködtetéséhez felhajtható kapaszkodóval, potenciálmentes, záró funkcióval nyomógombbal
- 1 2 mennyiségű öblítés indításához
- Hagyományos tömőfalas építési módhoz és szárazépítéshez
- Akadálymentes építésre alkalmas
- Sigma 12 cm-es falsík alatti öblítőtartályokhoz

#### Műszaki adatok

Hálózati frekvencia	50–60 Hz
Üzemi feszültség	12 V DC
Közbenső öblítés beállítási tartomány min.	1–168 h
Közbenső öblítés gyári beállítása	24 h

#### Szállítási terjedelem

- Himbaegység szervomotorral és emelő berendezéssel, előszerelt
- Elektromos vezérlés
- Hálózati kábel, 2 m-es hossz, előregyártott

#### Tulajdonságok

- Öblítőtartály működtetés vezetékes kapcsolaton keresztül
- Öblítőtartály működtetés a felhajtható kapaszkodóval, vezetékes kapcsolat
- A nyomógomb párhuzamosan csatlakoztatható
- 1 vagy 2 mennyiségű öblítés a működtetőlap segítségével
- Kombinálható Sigma01-től Sigma70-ig működtetőlapokkal és Geberit takarólapokkal
- Elektromosenergia-ellátás külső tápegységen keresztül
- A hálózati feszültség átalakítása 12 V DC gyengeárammá
- Gyengeárammal való üzem, az öblítőtartályban nincs hálózati feszültség
- Polaritás biztosítással rendelkező elektromos csatlakozással
- Előre beállított közbenső öblítés
- Beállítható közbenső öblítés
- Készülék beállítás és használat mobileszkőzzel az integrált Bluetooth® interfészen keresztül
- Használható a Geberit Control alkalmazással
- Vezetékes kapcsolattal csatlakoztatható Geberit Gateway-jel, GEBUS átalakítón keresztül
- Vezeték nélküli kapcsolattal csatlakoztatható Geberit Gateway-jel, Bluetooth® kapcsolaton keresztül
- Geberit Connect kompatibilis
- Alacsony zajkibocsátású emelő mechanizmus
- Önkalibráló elektromos emelő berendezés

Cikksz.

115.862.00.6

Ft/db

227 239

#### Kiegészítőleg megrendelendő

- Működtetőlap vagy takarólap
- Nyomógomb
- Geberit elektromos és kommunikációs csatlakozódoboz, közbenső csatlakozólappal → o. 86
- Geberit elektromos és kommunikációs csatlakozódoboz → o. 84
- Geberit tápegység elektromos és kommunikációs csatlakozódobozhoz → o. 85

#### Kombinálható ezzel

- Geberit beépítőkészlet tápegységgel, WC öblítés elektronikus működtetéséhez, 12 V → o. 84
- Geberit készlet elektromos és kommunikációs csatlakozódoboz tápegységgel fali WC szerelőelemhez → o. 86
- Tápegységkészlet 230 V / 12 V / 50 Hz, 1,8 m-es tápkábellel és kombinált erősáramú csatlakozódobozzal → o. 47

#### Kiegészítők

- Geberit beépítőkészlet WC öblítés mechanikus működtetéséhez, nyomógombbal → o. 87



## Geberit WC öblítés elektronikus működtetéssel, hálózati működtetés, Sigma 12 cm-es falsík alatti öblítőtartályhoz, 2 mennyiségű öblítés, rádiós, vezeték nélküli távvezérlőhöz



### Felhasználási területek

- A Sigma 12 cm-es falsík alatti öblítőtartályok kézi távműködtetéséhez rádiós, vezeték nélküli távirányítós felhajtható kapaszkodóval
- A Sigma 12 cm-es falsík alatti öblítőtartályok kézi távműködtetéséhez Geberit rádiófrekvenciás működtetővel
- 1 2 mennyiségű öblítés indításához
- Hagyományos tömörfalas építési módhoz és szárazépítéshez
- Akadálymentes építésre alkalmas
- Sigma 12 cm-es falsík alatti öblítőtartályokhoz
- Nem építhető össze Geberit vízkezelő tablettá fogadására alkalmas átszerelő készlettel

### Műszaki adatok

Hálózati frekvencia	50–60 Hz
Üzemi feszültség	12 V DC
Rádiófrekvencia	868,4 MHz
Rádióhullám hatótávolsága	10 m
Közbenső öblítés beállítási tartomány min.	1–168 h
Közbenső öblítés gyári beállítása	24 h

### Tulajdonságok

- Öblítőtartály működtetés a felhajtható kapaszkodó segítségével, vezeték nélküli kapcsolat, rádió
- Öblítőtartály működtetés Geberit rádiófrekvenciás működtetőről, vezeték nélküli kapcsolat
- 2 mennyiségű öblítés a rádiós, vezeték nélküli távvezérlő segítségével
- 1 vagy 2 mennyiségű öblítés a működtetőlap segítségével
- Kombinálható Sigma01-től Sigma70-ig működtetőlapokkal és Geberit takarólapokkal
- Elektromosenergia-ellátás külső tápegységen keresztül
- A hálózati feszültség átalakítása 12 V DC gyengeárammá
- Gyengeárammal való üzem, az öblítőtartályban nincs hálózati feszültség
- Polarítás biztosítással rendelkező elektromos csatlakozással
- Előre beállított közbenső öblítés
- Beállítható közbenső öblítés
- Készülék beállítás és használat mobil eszközzel az integrált Bluetooth® interfészen keresztül
- Használható a Geberit Control alkalmazással
- Vezetékes kapcsolattal csatlakoztatható Geberit Gateway-jel, GEBUS átalakítón keresztül
- Vezeték nélküli kapcsolattal csatlakoztatható Geberit Gateway-jel, Bluetooth® kapcsolaton keresztül
- Geberit Connect kompatibilis
- Alacsony zajkibocsátású emelő mechanizmus
- Önkalibráló elektromos emelő berendezés

### Szállítási terjedelem

- Himbaegység szervomotorral és emelő berendezéssel, előszerelt
- Vezérlőegység rádiós vevőkészülékkel

Cikksz.	Ft/db
115.897.00.6	289 459

### Kiegészítőleg megrendelendő

- Működtetőlap vagy takarólap
- Rádiós, vezeték nélküli távvezérlő
- Geberit elektromos és kommunikációs csatlakozódoboz, közbenső csatlakozólappal → o. 86
- Geberit elektromos és kommunikációs csatlakozódoboz → o. 84
- Geberit tápegység elektromos és kommunikációs csatlakozódobozhoz → o. 85

### Kombinálható ezzel

- Geberit beépítőkészlet tápegységgel, WC öblítés elektronikus működtetéséhez, 12 V → o. 84
- Geberit készlet elektromos és kommunikációs csatlakozódoboz tápegységgel fali WC szerelőelemhez → o. 86
- Tápegységkészlet 230 V / 12 V / 50 Hz, 1,8 m-es tápkábelrel és kombinált erősáramú csatlakozódobozzal → o. 47

### Kiegészítők

- Geberit rádiófrekvenciás, vezeték nélküli távvezérlő a WC öblítés elektronikus működtetéséhez → o. 88

## Működtetőlapok és WC öblítés működtetési

WC öblítés működtetések elektronikus öblítés működtetéssel

Hálózati működtetéshez, Geberit Sigma 12 cm-es falsík alatti öblítőtartályokhoz

### Geberit WC öblítés elektronikus működtetéssel, hálózati működtetés, Sigma 12 cm-es falsík alatti öblítőtartályhoz, 2 mennyiségű öblítés, 10-es típusú infravörös gombbal



#### Felhasználási területek

- A Sigma 12 cm-es falsík alatti öblítőtartályok manuális távműködtetéséhez érintésmentes infravörös gombbal
- 2 mennyiségű öblítés indításához
- Szilárd és száraz szerkezetbe történő beépítéshez, csatlakozó dobozzal
- Fürdőszobabútorok beépítéséhez ellenanyákkal
- Akadálymentes építésre alkalmas
- Sigma 12 cm-es falsík alatti öblítőtartályokhoz

#### Műszaki adatok

Érintésvédelmi osztály	IP45
Névleges feszültség	85–240 V AC
Hálózati frekvencia	50–60 Hz
Üzemi feszültség	12 V DC
Teljesítményfelvétel készenléti állapotban	0,15 W
Közbenső öblítés beállítási tartomány min.	1–168 h
Közbenső öblítés gyári beállítása	24 h
Közbenső öblítés beállítási tartománya	1–200 s
Közbenső öblítés gyári beállítása	5 s

#### Tulajdonságok

- Manuális, érintésmentes öblítőtartály működtetés
- 1 mennyiségű vagy 2 mennyiségű öblítés érintésmentes indítása a kéz közelítésével
- 1 vagy 2 mennyiségű öblítés a működtetőlap segítségével
- Kombinálható Sigma01-től Sigma70-ig működtetőlapokkal és Geberit takarólapokkal
- Elektromosenergia-ellátás külső tápegységen keresztül
- A hálózati feszültség átalakítása 12 V DC gyengeárammá
- Gyengeárammal való üzem, az öblítőtartályban nincs hálózati feszültség
- Polaritás biztosítással rendelkező elektromos csatlakozással
- Előre beállított közbenső öblítés
- Beállítható közbenső öblítés
- Készülék beállítás és használat mobil eszközzel az integrált Bluetooth® interfészen keresztül
- Használható a Geberit Control alkalmazással
- Vezetékes kapcsolattal csatlakoztatható Geberit Gateway-jel, GEBUS átalakítón keresztül
- Vezeték nélküli kapcsolattal csatlakoztatható Geberit Gateway-jel, Bluetooth® kapcsolaton keresztül
- Geberit Connect kompatibilis
- Alacsony zajkibocsátású emelő mechanizmus
- Önkalibráló elektromos emelő berendezés

#### Szállítási terjedelem

- Infravörös gomb hálózati kábellel, hossza 2 m
- Csatlakozó doboz
- Ellenanya
- Védőcső, 1,7 m-es hossz
- Himbaegység szervomotorral és emelő berendezéssel, előszerelt
- Elektromos vezérlés

Cikksz.	Szín / felület	Alapanyag	Sz [cm]	H [cm]	T [cm]	Teljesítményfelvétel (W)	Ft/db
115.936.14.6	Matt fekete	Sárgaréz	6	6	0,5	≤ 4	309 053
115.936.SN.6	Perem: szálciszított	Rozsdamentes acél	6	6	0,5	≤ 4	312 969

#### Kiegészítőleg megrendelendő

- Működtetőlap vagy takarólap
- Geberit elektromos és kommunikációs csatlakozódoboz → o. 84
- Geberit elektromos és kommunikációs csatlakozódoboz, közbenső csatlakozólappal → o. 86
- Geberit tápegység elektromos és kommunikációs csatlakozódobozhoz → o. 85

#### Kombinálható ezzel

- Geberit beépítőkészlet tápegységgel, WC öblítés elektronikus működtetéséhez, 12 V → o. 84
- Geberit készlet elektromos és kommunikációs csatlakozódoboz tápegységgel fali WC szerelőelemhez → o. 86
- Tápegységkészlet 230 V / 12 V / 50 Hz, 1,8 m-es tápkábellel és kombinált erősáramú csatlakozódobozzal → o. 47

**Geberit HS05 higiéniai öblítőberendezés Sigma 12 cm-es falsík alatti öblítőtartályokhoz, hálózati működés****Felhasználási területek**

- Ivóvízvezetékekben pangó víz megakadályozására
- Csíráképződés megelőzésére
- Sigma 12 cm-es falsík alatti öblítőtartályba való beépítésre
- 1 vagy 2 mennyiségű öblítés működtetőlapon keresztül történő indításához
- Hagományos tömőfalas építési módhoz és szárazépítéshez

**Műszaki adatok**

Hálózati frekvencia	50–60 Hz
Üzemi feszültség	12 V DC
Közbenső öblítés beállítási tartomány min.	1–168 h
Közbenső öblítés gyári beállítása	72 h

**Tulajdonságok**

- 1 vagy 2 mennyiségű öblítés a működtetőlap segítségével
- Kombinálható Sigma01-től Sigma70-ig működtetőlapokkal és Geberit takarólapokkal
- Elektromosenergia-ellátás külső tápegységen keresztül
- A hálózati feszültség átalakítása 12 V DC gyengeárammá
- Gyengeárammal való üzem, az öblítőtartályban nincs hálózati feszültség
- Polaritás biztosítással rendelkező elektromos csatlakozással
- Előre beállított közbenső öblítés
- Beállítható közbenső öblítés
- Készülék beállítás és használat mobileszközzel az integrált Bluetooth® interfészen keresztül
- Használható a Geberit Control alkalmazással
- Vezetékes kapcsolattal csatlakoztatható Geberit Gateway-jel, GEBUS átalakítón keresztül
- Vezeték nélküli kapcsolattal csatlakoztatható Geberit Gateway-jel, Bluetooth® kapcsolaton keresztül
- Geberit Connect kompatibilis
- Alacsony zajkibocsátású emelő mechanizmus
- Önkalibráló elektromos emelő berendezés

**Szállítási terjedelem**

- Himbaegység szervomotorral és emelő berendezéssel, előszerelt
- Elektromos vezérlés

Cikksz.	Ft/db
116.109.00.6	127 081

**Kiegészítőleg megrendelendő**

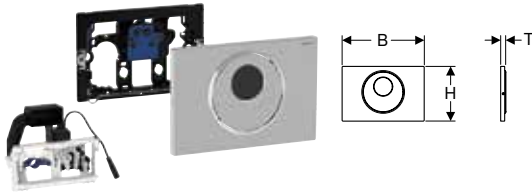
- Működtetőlap
- Geberit elektromos és kommunikációs csatlakozódoboz, közbenső csatlakozólappal → o. 86
- Geberit elektromos és kommunikációs csatlakozódoboz → o. 84
- Geberit tápegység elektromos és kommunikációs csatlakozódobozhoz → o. 85

**Kombinálható ezzel**

- Geberit beépítőkészlet tápegységgel, WC öblítés elektronikus működtetéséhez, 12 V → o. 84
- Geberit készlet elektromos és kommunikációs csatlakozódoboz tápegységgel fali WC szerelőelemhez → o. 86
- Tápegységkészlet 230 V / 12 V / 50 Hz, 1,8 m-es tápkábelrel és kombinált erősáramú csatlakozódobozzal → o. 47

## Hálózati működtetéshez, Geberit Sigma 8 cm-es falsík alatti öblítőtartályokhoz

**Geberit WC öblítés elektronikus működtetővel, hálózati működtetés, Sigma 8 cm-es falsík alatti öblítőtartályhoz, 2 mennyiségű öblítés, Sigma10 működtetőlappal, automatikus / érintésmentes / kézi**



### Felhasználási területek

- Közterületen és közösségi helyiségekben történő alkalmazásra
- Hagyományos tömőfalas építési módhoz és szárazépítéshez
- Sigma 8 cm-es falsík alatti öblítőtartályokhoz, 2016-os gyártási sorozat
- Nem építhető össze Geberit vízkezelő tableta fogadására alkalmas átszerelő készlettel
- Akadálymentes építésre alkalmas

### Műszaki adatok

Érintésvédelmi osztály	IP45
Névleges feszültség	85–240 V AC
Hálózati frekvencia	50–60 Hz
Üzemi feszültség	12 V DC
Teljesítményfelvétel készenléti állapotban	0,15 W
Közbenső öblítés beállítási tartomány min.	1–168 h
Közbenső öblítés gyári beállítása	24 h
Közbenső öblítés beállítási tartománya	1–200 s
Közbenső öblítés gyári beállítása	5 s
Érzékelési idő beállítási tartománya	1–60 s
Érzékelési idő gyári beállítása	7 s

### Szállítási terjedelem

- Sigma10 működtetőlap
- Működtetőlap-rögzítőkeret infra vezérlővel, előszerel
- Himbaegység szervomotorral és emelő berendezéssel, előszerel
- Működtetőpálca
- Rögzítőanyag

### Tulajdonságok

- Manuális, érintésmentes öblítőtartály működtetés
- Automatikus öblítés működtetés
- 1 mennyiségű vagy 2 mennyiségű öblítés érintésmentes indítása a kéz közelítésével
- Működtető működtetőlappal történő manuális öblítés működtetés
- Öblítőtartály működtetés külső nyomógombbal lehetséges
- Csavarral rögzíthető működtetőlap
- Elektromosenergia-ellátás külső tápegységen keresztül
- A hálózati feszültség átalakítása 12 V DC gyengeárammá
- Gyengeárammal való üzem, az öblítőtartályban nincs hálózati feszültség
- Polaritás biztosítással rendelkező elektromos csatlakozással
- Infravörös felhasználó érzékelés a háttér kiiktatásával
- Önkalibráló infravörös érzékelő
- Biztonságos infravörös távolságérzékelés
- Előre beállított közbenső öblítés
- Beállítható közbenső öblítés
- Beállítható előöblítés
- Beállítható minimális várakozási idő
- Készülék beállítás és használat mobilalkalmazással az integrált Bluetooth® interfészen keresztül
- Használható a Geberit Control alkalmazással
- Vezetékes kapcsolattal csatlakoztatható Geberit Gateway-jel, GEBUS átalakítón keresztül
- Vezeték nélküli kapcsolattal csatlakoztatható Geberit Gateway-jel, Bluetooth® kapcsolaton keresztül
- Geberit Connect kompatibilis
- Kompatibilis a Service Handy-vel (személyzeti távirányítóval)
- Kikapcsolható öblítés működtetés
- Alacsony zajkibocsátású emelő mechanizmus
- Önkalibráló elektromos emelő berendezés
- Vandálbiztos
- Egyszerűen karbantartható és tisztítható

Cikksz.	Szín / felület	Alapanyag	Sz [cm]	H [cm]	T [cm]	Teljesítményfelvétel (W)	Ft/db
115.856.16.6	Takarólap és nyomógombok: matt fekete bevonat, easy-to-clean bevonattal Design gyűrű: fekete	Rozsdamentes acél	24,6	16,4	1,5	≤ 4	408 754
115.856.DW.6	Takarólap és nyomógombok: fekete Design gyűrű: fekete matt	Rozsdamentes acél	24,6	16,4	1,5	≤ 4	408 754
115.856.SN.6	Takarólap és nyomógombok: szálciszolt, easy-to-clean bevonattal Design gyűrű: polírozott	Rozsdamentes acél	24,6	16,4	1,5	≤ 4	418 804

### Kiegészítőleg megrendelendő

- Geberit beépítőkészlet tápegységgel, WC öblítés elektronikus működtetéséhez, 12 V → o. 84

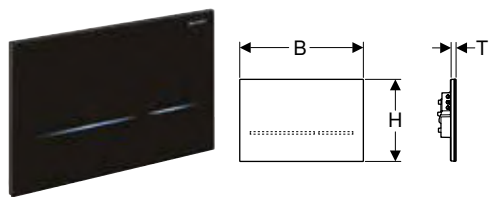
### Kombinálható ezzel

- Tápegységkészlet 230 V / 12 V / 50 Hz, 1,8 m-es tápkábellel és kombinált erősáramú csatlakozódobozzal → o. 47

### Kiegészítők

- Geberit Service Handy távirányító → o. 136
- Geberit távirányító takarító személyzet részére → o. 136

## Geberit WC öblítés elektronikus működtetéssel, hálózati működtetés, Sigma 8 cm öblítőtartályhoz, 2 mennyiségű öblítés, Sigma80 működtetőlap, érintésmentes



### Felhasználási területek

- Magánterületen és közösségi helyiségekben történő alkalmazásra
- 2 mennyiségű öblítés indításához
- Hagyományos tömörfalas építési módhoz és szárazépítéshez
- Sigma 8 cm-es falsík alatti öblítőtartályokhoz, 2016-os gyártási sorozat
- Nem építhető össze Geberit vízkezelő tableta fogadására alkalmas átszerelő készlettel
- Akadálymentes építésre alkalmas

### Műszaki adatok

Érintésvédelmi osztály	IP45
Névleges feszültség	85–240 V AC
Hálózati frekvencia	50–60 Hz
Üzemi feszültség	12 V DC
Teljesítményfelvétel készenléti állapotban	0,15 W
Közbenső öblítés beállítási tartomány min.	1–168 h
Közbenső öblítés gyári beállítása	0 h
Közbenső öblítés beállítási tartománya	1–200 s
Közbenső öblítés gyári beállítása	5 s
Érzékelési idő beállítási tartománya	1–60 s
Érzékelési idő gyári beállítása	7 s

### Szállítási terjedelem

- Sigma80 működtetőlap
- Működtetőlap-rögzőítőkeret
- Himbaegység szervomotorral és emelő berendezéssel, előszerel

### Tulajdonságok

- Manuális, érintésmentes öblítőtartály működtetés
- Automatikus öblítés működtetés bekapcsolható
- Öblítőtartály működtetés külső nyomógombbal lehetséges
- Mechanikus nyomógombok nélküli működtetőlap
- Világító ledsorral jelzett működtető
- WC-hez lépéskor bekapcsoló működtető világító ledsor
- Öt szín közül választható működtető világító ledsor
- Bekapcsolható jelzővilágítás
- Elektromosenergia-ellátás külső tápegységen keresztül
- A hálózati feszültség átalakítása 12 V DC gyengeárammá
- Gyengeárammal való üzem, az öblítőtartályban nincs hálózati feszültség
- Polaritás biztosítással rendelkező elektromos csatlakozással
- Infravörös felhasználó érzékelés a háttér kiiktatásával
- Önkalibráló infravörös érzékelő
- Biztonságos infravörös távolságérzékelés
- A felhasználó érzékelési tartománya beállítható
- Beállítható közbenső öblítés
- Beállítható előöblítés
- Beállítható minimális várakozási idő
- Készülék beállítás és használat mobilalkalmazással az integrált Bluetooth® interfészen keresztül
- Használható a Geberit Control alkalmazással
- Vezetékes kapcsolattal csatlakoztatható Geberit Gateway-jel, GEBUS átalakítón keresztül
- Vezeték nélküli kapcsolattal csatlakoztatható Geberit Gateway-jel, Bluetooth® kapcsolaton keresztül
- Geberit Connect kompatibilis
- Kompatibilis a Service Handy-vel (személyzeti távirányítóval)
- Kikapcsolható öblítés működtetés
- Alacsony zajkibocsátású emelő mechanizmus
- Önkalibráló elektromos emelő berendezés
- Lezárható
- Egyszerűen karbantartható és tisztítható

Cikksz.	Szín / felület	Alapanyag	Sz [cm]	H [cm]	T [cm]	Teljesítményfelvétel (W)	Ft/db
116.092.SG.6	Fekete / Tükröződő üveg	Üveg	24,7	16,4	1	≤ 4	514 486
116.092.SM.6	Tükröződő üveg	Üveg	24,7	16,4	1	≤ 4	514 486

### Kiegészítőleg megrendelendő

- Geberit beépítőkészlet tápegységgel, WC öblítés elektronikus működtetéséhez, 12 V → o. 84

### Kombinálható ezzel

- Tápegységkészlet 230 V / 12 V / 50 Hz, 1,8 m-es tápkábellel és kombinált erősáramú csatlakozódobozzal → o. 47

### Kiegészítők

- Geberit Service Handy távirányító → o. 136
- Geberit távirányító takarító személyzet részére → o. 136

# Hálózati működtetéshez, Geberit Omega 12 cm-es falsík alatti öblítőtartályokhoz

## Geberit WC öblítés elektronikus működtetéssel, hálózati működtetés, Omega 12 cm-es falsík alatti öblítőtartályhoz, 2 mennyiségű öblítés, külső nyomógombhoz



### Felhasználási területek

- Omega 12 cm-es falsík alatti öblítőtartály manuális távműködtetéséhez a kereskedelmi forgalomban kapható potenciálmentes gombbal, záró funkcióval
- 1 2 mennyiségű öblítés indításához
- Hagyományos tömőfalas építési módhoz és szárazépítéshez
- Akadálymentes építésre alkalmas
- Omega 12 cm-es falsík alatti öblítőtartályokhoz

### Műszaki adatok

Hálózati frekvencia	50–60 Hz
Üzemi feszültség	12 V DC
Közbenső öblítés beállítási tartomány min.	1–168 h
Közbenső öblítés gyári beállítása	24 h

### Szállítási terjedelem

- Himbaegység szervomotorral és emelő berendezéssel, előszerel
- Elektromos vezérlés
- Hálózati kábel, 2 m-es hossz, előregyártott

### Tulajdonságok

- Öblítőtartály működtetés vezetékes kapcsolaton keresztül
- 2 mennyiségű távöblítés külső nyomógombon keresztül
- A nyomógomb párhuzamosan csatlakoztatható
- 2 mennyiségű öblítés működtetővel, felülről vagy előlről működtethető
- Az Omega20 - Omega60 működtetőlapokkal vagy Geberit takarólapokkal kombinálható
- Elektromosenergia-ellátás külső tápegységen keresztül
- A hálózati feszültség átalakítása 12 V DC gyengeárammá
- Gyengeárammal való üzem, az öblítőtartályban nincs hálózati feszültség
- Polaritás biztosítással rendelkező elektromos csatlakozással
- Előre beállított közbenső öblítés
- Beállítható közbenső öblítés
- Készülék beállítás és használat mobileszkőzzel az integrált Bluetooth® interfészen keresztül
- Használható a Geberit Control alkalmazással
- Vezetékes kapcsolattal csatlakoztatható Geberit Gateway-jel, GEBUS átalakítón keresztül
- Vezeték nélküli kapcsolattal csatlakoztatható Geberit Gateway-jel, Bluetooth® kapcsolaton keresztül
- Geberit Connect kompatibilis
- Alacsony zajkibocsátású emelő mechanizmus
- Önkalibráló elektromos emelő berendezés

### Cikksz.

115.955.00.6

### Ft/db

244 926

### Kiegészítőleg megrendelendő

- Működtetőlap vagy takarólap
- Nyomógomb
- Geberit elektromos és kommunikációs csatlakozódoboz → o. 84
- Geberit tápegység elektromos és kommunikációs csatlakozódobozhoz → o. 85

### Kombinálható ezzel

- Geberit beépítőkészlet tápegységgel, WC öblítés elektronikus működtetéséhez, 12 V → o. 84
- Geberit készlet elektromos és kommunikációs csatlakozódoboz tápegységgel fali WC szerelőelemhez → o. 86
- Tápegységkészlet 230 V / 12 V / 50 Hz, 1,8 m-es tápkábelrel és kombinált erősáramú csatlakozódobozzal → o. 47

## Geberit WC öblítés elektronikus működtetéssel, hálózati működtetés, Omega 12 cm-es falsík alatti öblítőtartályhoz, 2 mennyiségű öblítés, 10-es típusú infravörös gombbal



### Felhasználási területek

- Az Omega 12 cm-es falsík alatti öblítőtartályok manuális távműködtetéséhez érintésmentes infravörös gombbal
- 2 mennyiségű öblítés indításához
- Szilárd és száraz szerkezetbe történő beépítéshez, csatlakozó dobozzal
- Fürdőszobabútorok beépítéséhez ellenanyákkal
- Akadálymentes építésre alkalmas
- Omega 12 cm-es falsík alatti öblítőtartályokhoz

### Műszaki adatok

Érintésvédelmi osztály	IP45
Névleges feszültség	85–240 V AC
Hálózati frekvencia	50–60 Hz
Üzemi feszültség	12 V DC
Teljesítményfelvétel készenléti állapotban	0,15 W
Közbenső öblítés beállítási tartomány min.	1–168 h
Közbenső öblítés gyári beállítása	24 h
Közbenső öblítés beállítási tartománya	1–200 s
Közbenső öblítés gyári beállítása	5 s

### Tulajdonságok

- Manuális, érintésmentes öblítőtartály működtetés
- 1 mennyiségű vagy 2 mennyiségű öblítés érintésmentes indítása a kéz közelítésével
- 2 mennyiségű öblítés működtetőlapmal, felülről vagy előlről működtethető
- Az Omega20 - Omega60 működtetőlapokkal vagy Geberit takarólapokkal kombinálható
- Elektromosenergia-ellátás külső tápegységen keresztül
- A hálózati feszültség átalakítása 12 V DC gyengeárammá
- Gyengeárammal való üzem, az öblítőtartályban nincs hálózati feszültség
- Polaritás biztosítással rendelkező elektromos csatlakozással
- Előre beállított közbenső öblítés
- Beállítható közbenső öblítés
- Készülék beállítás és használat mobil eszközzel az integrált Bluetooth® interfészen keresztül
- Használható a Geberit Control alkalmazással
- Vezetékes kapcsolattal csatlakoztatható Geberit Gateway-jel, GEBUS átalakítón keresztül
- Vezeték nélküli kapcsolattal csatlakoztatható Geberit Gateway-jel, Bluetooth® kapcsolaton keresztül
- Geberit Connect kompatibilis
- Alacsony zajkibocsátású emelő mechanizmus
- Önkalibráló elektromos emelő berendezés

### Szállítási terjedelem

- Infravörös gomb hálózati kábellel, hossza 2 m
- Csatlakozó doboz
- Ellenanya
- Védőcső, 1,7 m-es hossz
- Himbaegység szervomotorral és emelő berendezéssel, előszerelt
- Elektromos vezérlés

Cikksz.	Szín / felület	Alapanyag	Sz [cm]	H [cm]	T [cm]	Teljesítményfelvétel (W)	Ft/db
115.956.14.6	Matt fekete	Sárgaréz	6	6	0,5	≤ 4	362 808
115.956.SN.6	Perem: szálciszított	Rozsdamentes acél	6	6	0,5	≤ 4	367 395

### Kiegészítőleg megrendelendő

- Működtetőlap vagy takarólap
- Geberit elektromos és kommunikációs csatlakozódoboz → o. 84
- Geberit tápegység elektromos és kommunikációs csatlakozódobozhoz → o. 85

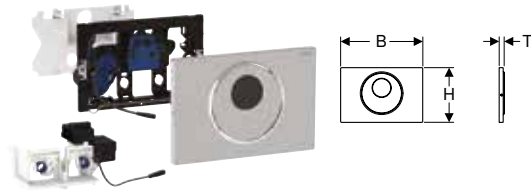
### Kombinálható ezzel

- Geberit beépítőkészlet tápegységgel, WC öblítés elektronikus működtetéséhez, 12 V → o. 84
- Geberit készlet elektromos és kommunikációs csatlakozódoboz tápegységgel fali WC szerelőelemhez → o. 86
- Tápegységkészlet 230 V / 12 V / 50 Hz, 1,8 m-es tápkábellel és kombinált erősáramú csatlakozódobozzal → o. 47



## Elemes működtetéshez, Geberit Sigma 12 cm-es falsík alatti öblítőtartályokhoz

**Geberit WC öblítés elektronikus működtetéssel, elemes működtetés, Sigma 12 cm-es falsík alatti öblítőtartályhoz, 2 mennyiségű öblítés, Sigma10 működtetőlappal, automatikus / érintésmentes / kézi**



### Felhasználási területek

- Közterületen és közösségi helyiségekben történő alkalmazásra
- 2 mennyiségű öblítés indításához
- Hagyományos tömörfalas építési módhoz és szárazépítéshez
- Érintésmentes öblítőtartály működtetéshez Sigma 12 cm-es falsík alatti öblítőtartályok esetén
- Nem építhető össze Geberit vízkezelő tablettá fogadására alkalmas átszerelő készlettel
- Akadálymentes építésre alkalmas

### Műszaki adatok

Az elem típusa	LR20
Érintésvédelmi osztály	IP45
Üzemi feszültség	3 V DC
Teljesítményfelvétel készenléti állapotban	0,15 W
Közbenső öblítés beállítási tartomány min.	1–168 h
Közbenső öblítés gyári beállítása	24 h
Közbenső öblítés beállítási tartománya	1–200 s
Közbenső öblítés gyári beállítása	1 s
Érzékelési idő beállítási tartománya	1–60 s
Érzékelési idő gyári beállítása	7 s

### Tulajdonságok

- Manuális, érintésmentes öblítőtartály működtetés
- Automatikus öblítés működtetés
- 1 mennyiségű vagy 2 mennyiségű öblítés érintésmentes indítása a kéz közelítésével
- Működtető működtetőlappal történő manuális öblítés működtetés
- Öblítőtartály működtetés külső nyomógombbal lehetséges
- Csavarral rögzíthető működtetőlap
- Elemmel működtetett
- Elemek zárt elemtartóban az öblítőtartályban
- Polaritás biztosítással rendelkező elektromos csatlakozással
- Infravörös felhasználó érzékelés a háttér kiiktatásával
- Önkalibráló infravörös érzékelő
- Biztonságos infravörös távolságérzékelés
- Előre beállított közbenső öblítés
- Beállítható közbenső öblítés
- Beállítható előöblítés
- Beállítható minimális várakozási idő
- Készülék beállítás és használat mobileszkózzal az integrált Bluetooth® interfészen keresztül
- Használható a Geberit Control alkalmazással
- Vezeték nélküli kapcsolattal csatlakoztatható Geberit Gateway-jel, Bluetooth® kapcsolaton keresztül
- Geberit Connect kompatibilis
- Kompatibilis a Service Handy-vel (személyzeti távirányítóval)
- Kikapcsolható öblítés működtetés
- Alacsony zajkibocsátású emelő mechanizmus
- Önkalibráló elektromos emelő berendezés
- Vandálbiztos
- Egyszerűen karbantartható és tisztítható

### Szállítási terjedelem

- Sigma10 működtetőlap
- Működtetőlap-rögzítőkeret infra vezérlővel és elemtartóval, előszerelt
- Törmelék elleni védőfedél
- Himbaegység szervomotorral és emelő berendezéssel, előszerelt
- 2 db LR20 típusú alkáli mangán elem, 1,5 V
- Működtetőpálca
- Rögzítőanyag

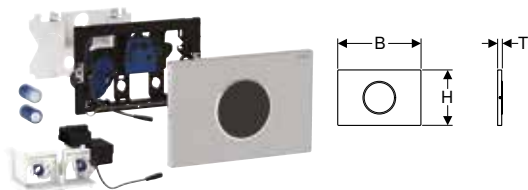
Cikksz.	Szín / felület	Alapanyag	Sz [cm]	H [cm]	T [cm]	Teljesítményfelvétel (W)	Ft/db
115.891.16.6	Takarólap és nyomógombok: matt fekete bevonat, easy-to-clean bevonattal Design gyűrű: fekete	Rozsdamentes acél	24,6	16,4	1,5	≤ 4	440 055
115.891.DW.6	Takarólap és nyomógombok: fekete Design gyűrű: fekete matt	Rozsdamentes acél	24,6	16,4	1,5	≤ 4	440 055
115.891.SN.6	Takarólap: szálcsiszolt, easy-to-clean bevonattal Design gyűrű: polírozott	Rozsdamentes acél	24,6	16,4	1,5	≤ 4	409 056

### Kiegészítők

- Geberit Service Handy távirányító → o. 136
- Geberit távirányító takarító személyzet részére → o. 136



## Geberit WC öblítés elektronikus működtetéssel, elemes működtetés, Sigma 12 cm-es falsík alatti öblítőtartályhoz, 2 mennyiségű öblítés, Sigma10 működtetőlappal, automatikus / érintésmentes, csavarral rögzíthető



### Felhasználási területek

- Közterületen és közösségi helyiségekben történő alkalmazásra
- 2 mennyiségű öblítés indításához
- Hagyományos tömörfalas építési módhoz és szárazépítéshez
- Érintésmentes öblítőtartály működtetéshez Sigma 12 cm-es falsík alatti öblítőtartályok esetén
- Nem építhető össze Geberit vízkezelő tableta fogadására alkalmas átszerelő készlettel
- Akadálymentes építésre alkalmas

### Műszaki adatok

Az elem típusa	LR20
Érintésvédelmi osztály	IP45
Üzemi feszültség	3 V DC
Teljesítményfelvétel készenléti állapotban	0,15 W
Közbenső öblítés beállítási tartomány min.	1–168 h
Közbenső öblítés gyári beállítása	24 h
Közbenső öblítés beállítási tartománya	1–200 s
Közbenső öblítés gyári beállítása	5 s
Érzékelési idő beállítási tartománya	1–60 s
Érzékelési idő gyári beállítása	7 s

### Tulajdonságok

- Manuális, érintésmentes öblítőtartály működtetés
- Automatikus öblítés működtetés
- 1 mennyiségű vagy 2 mennyiségű öblítés érintésmentes indítása a kéz közelítésével
- Öblítőtartály működtetés külső nyomógombbal lehetséges
- Csavarral rögzíthető működtetőlap
- Elemmel működtetett
- Elemek zárt elemtartóban az öblítőtartályban
- Polaritás biztosítással rendelkező elektromos csatlakozással
- Infravörös felhasználó érzékelés a háttér kiiktatásával
- Önkalibráló infravörös érzékelő
- Biztonságos infravörös távolságérzékelés
- Előre beállított közbenső öblítés
- Beállítható közbenső öblítés
- Beállítható előöblítés
- Beállítható minimális várakozási idő
- Készülék beállítás és használat mobilkészlettel az integrált Bluetooth® interfészen keresztül
- Használható a Geberit Control alkalmazással
- Vezeték nélküli kapcsolattal csatlakoztatható Geberit Gateway-jel, Bluetooth® kapcsolaton keresztül
- Geberit Connect kompatibilis
- Kompatibilis a Service Handy-vel (személyzeti távirányítóval)
- Kikapcsolható öblítés működtetés
- Alacsony zajkibocsátású emelő mechanizmus
- Önkalibráló elektromos emelő berendezés
- Vandálbiztos
- Egyszerűen karbantartható és tisztítható

### Szállítási terjedelem

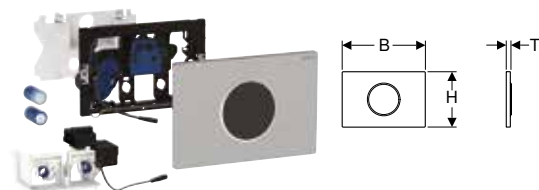
- Sigma10 működtetőlap
- Működtetőlap-rögzítőkeret infra vezérlővel és elemtartóval, előszerelt
- Törmelék elleni védőfedél
- Himbaegység szervomotorral és emelő berendezéssel, előszerelt
- 2 db LR20 típusú alkáli mangán elem, 1,5 V
- Rögzítőanyag

Cikksz.	Szín / felület	Alapanyag	Sz [cm]	H [cm]	T [cm]	Teljesítményfelvétel (W)	Ft/db
115.909.16.6	Takarólap: matt fekete, easy-to-clean bevonattal Design gyűrű: fekete	Rozsdamentes acél	24,6	16,4	1,5	≤ 4	408 754
115.909.DW.6	Takarólap: fekete Design gyűrű: fekete matt	Rozsdamentes acél	24,6	16,4	1,5	≤ 4	408 754
115.909.SN.6	Takarólap: szálciszolt, easy-to-clean bevonattal Design gyűrű: polírozott	Rozsdamentes acél	24,6	16,4	1,5	≤ 4	341 134

### Kiegészítők

- Geberit Service Handy távirányító → o. 136
- Geberit távirányító takarító személyzet részére → o. 136

### Geberit WC öblítés elektronikus működtetéssel, elemes működtetés, Sigma 12 cm-es falsík alatti öblítőtartályhoz, 2 mennyiségű öblítés, Sigma10 működtetőlappal, automatikus / érintésmentes



#### Felhasználási területek

- Magánterületen és közösségi helyiségekben történő alkalmazásra
- 2 mennyiségű öblítés indításához
- Hagyományos tömőfalas építési módhoz és szárazépítéshez
- Érintésmentes öblítőtartály működtetéshez Sigma 12 cm-es falsík alatti öblítőtartályok esetén
- Nem építhető össze Geberit vízkezelő tablettá fogadására alkalmas átszerelő készlettel
- Akadálymentes építésre alkalmas

#### Műszaki adatok

Az elem típusa	LR20
Érintésvédelmi osztály	IP45
Üzemi feszültség	3 V DC
Teljesítményfelvétel készenléti állapotban	0,15 W
Közbenső öblítés beállítási tartomány min.	1–168 h
Közbenső öblítés gyári beállítása	24 h
Közbenső öblítés beállítási tartománya	1–200 s
Közbenső öblítés gyári beállítása	5 s
Érzékelési idő beállítási tartománya	1–60 s
Érzékelési idő gyári beállítása	7 s

#### Tulajdonságok

- Manuális, érintésmentes öblítőtartály működtetés
- Automatikus öblítés működtetés
- 1 mennyiségű vagy 2 mennyiségű öblítés érintésmentes indítása a kéz közelítésével
- Öblítőtartály működtetés külső nyomógombbal lehetséges
- Elemmel működtetett
- Elemek zárt elemtartóban az öblítőtartályban
- Polaritás biztosítással rendelkező elektromos csatlakozással
- Infravörös felhasználó érzékelés a háttér kiiktatásával
- Önkalibráló infravörös érzékelő
- Biztonságos infravörös távolságérzékelés
- Előre beállított közbenső öblítés
- Beállítható közbenső öblítés
- Beállítható előöblítés
- Beállítható minimális várakozási idő
- Készülék beállítás és használat mobil eszközzel az integrált Bluetooth® interfészen keresztül
- Használható a Geberit Control alkalmazással
- Vezeték nélküli kapcsolattal csatlakoztatható Geberit Gateway-jel, Bluetooth® kapcsolaton keresztül
- Geberit Connect kompatibilis
- Kompatibilis a Service Handy-vel (személyzeti távirányítóval)
- Kikapcsolható öblítés működtetés
- Alacsony zajkibocsátású emelő mechanizmus
- Önkalibráló elektromos emelő berendezés
- Egyszerűen karbantartható és tisztítható

#### Szállítási terjedelem

- Sigma10 működtetőlap
- Működtetőlap-rögzítőkeret infra vezérlővel és elemtartóval, előszerelt
- Törmelék elleni védőfedél
- Hímbeegység szervomotorral és emelő berendezéssel, előszerelt
- 2 db LR20 típusú alkáli mangán elem, 1,5 V

Cikksz.	Szín / felület	Alapanyag	Sz [cm]	H [cm]	T [cm]	Teljesítményfelvétel (W)	Ft/db
115.908.16.6	Takarólap: matt fekete, easy-to-clean bevonattal Design gyűrű: fekete	Rozsdamentes acél	24,6	16,4	1,5	≤ 4	408 754
115.908.DW.6	Takarólap: fekete Design gyűrű: fekete matt	Rozsdamentes acél	24,6	16,4	1,5	≤ 4	408 754
115.908.JQ.6	Takarólap: krómozott matt, easy-to-clean bevonattal Design gyűrű: fényes króm	Műanyag	24,6	16,4	1,5	≤ 4	344 446
115.908.KH.6	Takarólap: fényes króm Design gyűrű: matt króm	Műanyag	24,6	16,4	1,5	≤ 4	345 435
115.908.KJ.6	Takarólap: fehér Design gyűrű: fényes króm	Műanyag	24,6	16,4	1,5	≤ 4	345 435
115.908.KK.6	Takarólap: fehér Design gyűrű: aranyozott	Műanyag	24,6	16,4	1,5	≤ 4	345 435
115.908.KM.6	Takarólap: fekete Design gyűrű: fényes króm	Műanyag	24,6	16,4	1,5	≤ 4	345 435
115.908.SN.6	Takarólap: szálciszított, easy-to-clean bevonattal Design gyűrű: polírozott	Rozsdamentes acél	24,6	16,4	1,5	≤ 4	375 698

#### Kiegészítők

- Geberit Service Handy távirányító → o. 136
- Geberit távirányító takarító személyzet részére → o. 136

**Geberit WC öblítés elektronikus működtetéssel, elemes működtetés, Sigma 12 cm-es falsík alatti öblítőtartályhoz, 2 mennyiségű öblítés, rádiós, vezeték nélküli távvezérlőhöz****Felhasználási területek**

- A Sigma 12 cm-es falsík alatti öblítőtartályok kézi távműködtetéséhez rádiós, vezeték nélküli távirányítós felhajtható kapaszkodóval
- A Sigma 12 cm-es falsík alatti öblítőtartályok kézi távműködtetéséhez Geberit rádiófrekvenciás működtetővel
- 1 2 mennyiségű öblítés indításához
- Hagyományos tömörfalas építési módhoz és szárazépítéshez
- Akadálymentes építésre alkalmas
- Sigma 12 cm-es falsík alatti öblítőtartályokhoz
- Nem építhető össze Geberit vízkezelő tablettá fogadására alkalmas átszerelő készlettel

**Műszaki adatok**

Az elem típusa	LR20
Érintésvédelmi osztály	IP45
Üzemi feszültség	3 V DC
Teljesítményfelvétel készenléti állapotban	0,15 W
Rádiófrekvencia	868,4 MHz
Rádióhullám hatótávolsága	10 m
Közbenső öblítés beállítási tartomány min.	1–168 h
Közbenső öblítés gyári beállítása	24 h
Közbenső öblítés beállítási tartománya	1–200 s
Közbenső öblítés gyári beállítása	5 s
Alapanyag	Műanyag

**Tulajdonságok**

- Öblítőtartály működtetés a felhajtható kapaszkodó segítségével, vezeték nélküli kapcsolat, rádió
- Öblítőtartály működtetés Geberit rádiófrekvenciás működtetőről, vezeték nélküli kapcsolat
- 2 mennyiségű öblítés a rádiós, vezeték nélküli távvezérlő segítségével
- 1 vagy 2 mennyiségű öblítés a működtetőlap segítségével
- A Sigma01 - Sigma50 működtetőlapokkal vagy Geberit takarólapokkal kombinálható
- Elemmel működtetett
- Elemek zárt elemtartóban az öblítőtartályban
- Polaritás biztosítással rendelkező elektromos csatlakozással
- Előre beállított közbenső öblítés
- Beállítható közbenső öblítés
- Készülék beállítás és használat mobileszközzel az integrált Bluetooth® interfészen keresztül
- Használható a Geberit Control alkalmazással
- Vezeték nélküli kapcsolattal csatlakoztatható Geberit Gateway-jel, Bluetooth® kapcsolaton keresztül
- Geberit Connect kompatibilis
- Alacsony zajkibocsátású emelő mechanizmus
- Önkalibráló elektromos emelő berendezés

**Szállítási terjedelem**

- Működtetőlap-rögzítőkeret elem helyével, előszerelt
- Törmelék elleni védőfedél
- Himbaegység szervomotorral és emelő berendezéssel, előszerelt
- Vezérlőegység rádiós vevőkészülékkel
- 2 db LR20 típusú alkáli mangán elem, 1,5 V

Cikksz.	Teljesítményfelvétel (W)	Ft/db
115.898.00.6	≤ 4	315 159

**Kiegészítőleg megrendelendő**

- Működtetőlap vagy takarólap
- Rádiós, vezeték nélküli távvezérlő

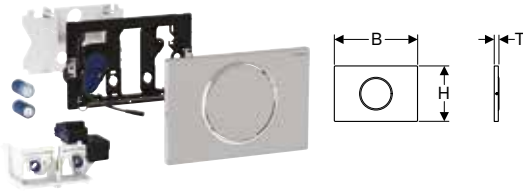
**Kiegészítők**

- Geberit rádiófrekvenciás, vezeték nélküli távvezérlő a WC öblítés elektronikus működtetéséhez → o. 88

## Működtetőlapok és WC öblítés működtetése

WC öblítés működtetések elektronikus öblítés működtetéssel  
Elemes működtetéshez, Geberit Sigma 12 cm-es falsík alatti öblítőtartályokhoz

### Geberit WC öblítés elektronikus működtetéssel, elemes működtetés, Sigma 12 cm-es falsík alatti öblítőtartályhoz, 1 mennyiségű öblítés, Sigma10 működtetőlap, felhajtható kapaszkodóhoz, rádiófrekvenciás



#### Felhasználási területek

- A Sigma 12 cm-es falsík alatti öblítőtartályok kézi távműködtetéséhez rádiós, vezeték nélküli távirányítás felhajtható kapaszkodóval
- 1 mennyiségű öblítéshez
- Hagyományos tömőfalas építési módhoz és szárazépítéshez
- Akadálymentes építésre alkalmas
- Sigma 12 cm-es falsík alatti öblítőtartályokhoz
- Nem építhető össze Geberit vízkezelő tableta fogadására alkalmas átszerelő készlettel

#### Műszaki adatok

Az elem típusa	LR20
Érintésvédelmi osztály	IP45
Üzemi feszültség	3 V DC
Teljesítményfelvétel készenléti állapotban	0,15 W
Rádiófrekvencia	868,4 MHz
Rádióhullám hatótávolsága	10 m
Közbenső öblítés beállítási tartomány min.	1–168 h
Közbenső öblítés gyári beállítása	24 h
Közbenső öblítés beállítási tartománya	1–200 s
Közbenső öblítés gyári beállítása	5 s

#### Tulajdonságok

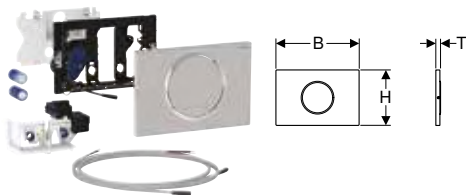
- Öblítőtartály működtetés a felhajtható kapaszkodó segítségével, vezeték nélküli kapcsolat, rádió
- 1 mennyiségű öblítés a működtető működtetőlap segítségével
- Elemmel működtetett
- Elemek zárt elemtartóban az öblítőtartályban
- Polaritás biztosítással rendelkező elektromos csatlakozással
- Előre beállított közbenső öblítés
- Beállítható közbenső öblítés
- Készülék beállítás és használat mobileszközzel az integrált Bluetooth® interfészen keresztül
- Használható a Geberit Control alkalmazással
- Vezeték nélküli kapcsolattal csatlakoztatható Geberit Gateway-jel, Bluetooth® kapcsolaton keresztül
- Geberit Connect kompatibilis
- Alacsony zajkibocsátású emelő mechanizmus
- Önkalibráló elektromos emelő berendezés
- Csavarral rögzíthető működtetőlap

#### Szállítási terjedelem

- Sigma10 működtetőlap
- Működtetőlap-rögzítőkeret
- Törmelék elleni védőfedél
- Működtetőpálca
- Hímbeegység szervomotorral és emelő berendezéssel, előszerelt
- Vezérlőegység rádiós vevőkészülékkel
- 2 db LR20 típusú alkáli mangán elem, 1,5 V
- Rögzítőanyag

Cikksz.	Szín / felület	Alapanyag	Sz [cm]	H [cm]	T [cm]	Teljesítményfelvétel (W)	Ft/db
115.869.16.6	Takarólap és nyomógombok: matt fekete bevonat, easy-to-clean bevonattal Design gyűrű: fekete	Rozsdamentes acél	24,6	16,4	1,5	≤ 4	379 182
115.869.SN.6	Takarólap és nyomógombok: szálciszított, easy-to-clean bevonattal Design gyűrű: polírozott	Rozsdamentes acél	24,6	16,4	1,5	≤ 4	348 592

## Geberit WC öblítés elektronikus működtetéssel, elemes működtetés, Sigma 12 cm-es falsík alatti öblítőtartályhoz, 1 mennyiségű öblítés, Sigma10 működtetőlap, felhajtható kapaszkodóhoz, kézi



### Felhasználási területek

- Sigma 12 cm-es falsík alatti öblítőtartályok kézi távműködtetéséhez felhajtható kapaszkodóval, potenciálmentes, záró funkció nyomógombbal
- 1 mennyiségű öblítéshez
- Hagyományos tömőfalas építési módhoz és szárazépítéshez
- Akadálymentes építésre alkalmas
- Sigma 12 cm-es falsík alatti öblítőtartályokhoz
- Nem építhető össze Geberit vízkezelő tableta fogadására alkalmas átszerelő készlettel

### Műszaki adatok

Az elem típusa	LR20
Érintésvédelmi osztály	IP45
Üzemi feszültség	3 V DC
Teljesítményfelvétel készenléti állapotban	0,15 W
Közbenső öblítés beállítási tartomány min.	1–168 h
Közbenső öblítés gyári beállítása	24 h
Közbenső öblítés beállítási tartománya	1–200 s
Közbenső öblítés gyári beállítása	5 s

### Tulajdonságok

- Öblítőtartály működtetés vezetékes kapcsolaton keresztül
- Öblítőtartály működtetés a felhajtható kapaszkodóval, vezetékes kapcsolat
- A nyomógomb párhuzamosan csatlakoztatható
- 1 mennyiségű öblítés a működtető működtetőlap segítségével
- Elemmel működtetett
- Elemek zárt elemtartóban az öblítőtartályban
- Polaritás biztosítással rendelkező elektromos csatlakozással
- Előre beállított közbenső öblítés
- Beállítható közbenső öblítés
- Készülék beállítás és használat mobil eszközzel az integrált Bluetooth® interfészen keresztül
- Használható a Geberit Control alkalmazással
- Vezeték nélküli kapcsolattal csatlakoztatható Geberit Gateway-jel, Bluetooth® kapcsolaton keresztül
- Geberit Connect kompatibilis
- Alacsony zajkibocsátású emelő mechanizmus
- Önkalibráló elektromos emelő berendezés
- Csavarral rögzíthető működtetőlap

### Szállítási terjedelem

- Sigma10 működtetőlap
- Működtetőlap-rögzítőkeret
- Törmelék elleni védőfedél
- Működtetőpálca
- Himbaegység szervomotorral és emelő berendezéssel, előszerelt
- Elektromos vezérlés
- 2 db LR20 típusú alkáli mangán elem, 1,5 V
- 2 előregyártott kábel, 1,2 m-es hossz
- Rögzítőanyag

Cikksz.	Szín / felület	Alapanyag	Sz [cm]	H [cm]	T [cm]	Teljesítményfelvétel (W)	Ft/db
115.864.16.6	Takarólap és nyomógombok: matt fekete bevonat, easy-to-clean bevonattal Design gyűrű: fekete	Rozsdamentes acél	24,6	16,4	1,5	≤ 4	333 451
115.864.SN.6	Takarólap és nyomógombok: szálcsiszolt, easy-to-clean bevonattal Design gyűrű: polírozott	Rozsdamentes acél	24,6	16,4	1,5	≤ 4	301 940

### Kiegészítők

- Geberit Service Handy távirányító → o. 136

### Geberit WC öblítés elektronikus működtetéssel, elemes működtetés, Sigma 12 cm-es falsík alatti öblítőtartályhoz, 2 mennyiségű öblítés, külső nyomógombhoz



#### Felhasználási területek

- Sigma 12 cm-es falsík alatti öblítőtartályok kézi távműködtetéséhez felhajtható kapaszkodóval, potenciálmentes, záró funkcióval nyomógombbal
- 1 2 mennyiségű öblítés indításához
- Hagyományos tömőfalas építési módhoz és szárazépítéshez
- Akadálymentes építésre alkalmas
- Sigma 12 cm-es falsík alatti öblítőtartályokhoz
- Nem építhető össze Geberit vízkezelő tabletta fogadására alkalmas átszerelő készlettel

#### Műszaki adatok

Az elem típusa	LR20
Érintésvédelmi osztály	IP45
Üzemi feszültség	3 V DC
Teljesítményfelvétel készenléti állapotban	0,15 W
Rádiófrekvencia	868,4 MHz
Rádióhullám hatótávolsága	10 m
Közbenső öblítés beállítási tartomány min.	1–168 h
Közbenső öblítés gyári beállítása	24 h
Közbenső öblítés beállítási tartománya	1–200 s
Közbenső öblítés gyári beállítása	5 s
Alapanyag	Műanyag

#### Tulajdonságok

- Öblítőtartály működtetés vezetékes kapcsolaton keresztül
- Öblítőtartály működtetés a felhajtható kapaszkodóval, vezetékes kapcsolat
- A nyomógomb párhuzamosan csatlakoztatható
- 1 vagy 2 mennyiségű öblítés a működtetőlap segítségével
- A Sigma01 - Sigma50 működtetőlapokkal vagy Geberit takarólapokkal kombinálható
- Elemmel működtetett
- Elemek zárt elemtartóban az öblítőtartályban
- Polaritás biztosítással rendelkező elektromos csatlakozással
- Előre beállított közbenső öblítés
- Beállítható közbenső öblítés
- Készülék beállítás és használat mobil eszközzel az integrált Bluetooth® interfészen keresztül
- Használható a Geberit Control alkalmazással
- Vezeték nélküli kapcsolattal csatlakoztatható Geberit Gateway-jel, Bluetooth® kapcsolaton keresztül
- Geberit Connect kompatibilis
- Alacsony zajkibocsátású emelő mechanizmus
- Önkalibráló elektromos emelő berendezés

#### Szállítási terjedelem

- Működtetőlap-rögzítőkeret elem helyével, előszerelt
- Törmelék elleni védőfedél
- Himbaegység szervomotorral és emelő berendezéssel, előszerelt
- Elektromos vezérlés
- Hálózati kábel, 2 m-es hossz, előregyártott
- 2 db LR20 típusú alkáli mangán elem, 1,5 V

Cikksz.	Teljesítményfelvétel (W)	Ft/db
115.885.00.6	≤ 4	247 528

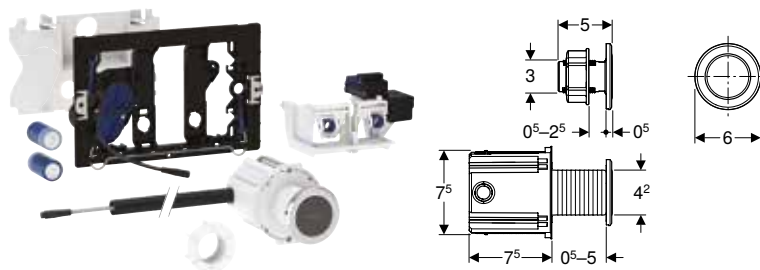
#### Kiegészítőleg megrendelendő

- Működtetőlap vagy takarólap
- Nyomógomb

#### Kiegészítők

- Geberit beépítőkészlet WC öblítés mechanikus működtetéséhez, nyomógombbal → o. 87

## Geberit WC öblítés elektronikus működtetéssel, elemes működtetés, 2 mennyiségű öblítés, 10. típusú infravörös gomb



### Felhasználási területek

- A Sigma 12 cm-es falsík alatti öblítőtartályok manuális távműködtetéséhez érintésmentes infravörös gombbal
- 2 mennyiségű öblítés indításához
- Szilárd és száraz szerkezetbe történő beépítéshez, csatlakozó dobozzal
- Fürdőszobabútorok beépítéséhez ellenanyákkal
- Akadálymentes építésre alkalmas
- Sigma 12 cm-es falsík alatti öblítőtartályokhoz
- Nem építhető össze Geberit vízkezelő tabletta fogadására alkalmas átszerelő készlettel

### Műszaki adatok

Az elem típusa	LR20
Érintésvédelmi osztály	IP45
Üzemi feszültség	3 V DC
Teljesítményfelvétel készenléti állapotban	0,15 W
Közbenső öblítés beállítási tartomány min.	1-168 h
Közbenső öblítés gyári beállítása	24 h
Közbenső öblítés beállítási tartománya	1-200 s
Közbenső öblítés gyári beállítása	3 s

### Tulajdonságok

- Manuális, érintésmentes öblítőtartály működtetés
- 1 mennyiségű vagy 2 mennyiségű öblítés érintésmentes indítása a kéz közelítésével
- 1 vagy 2 mennyiségű öblítés a működtetőlap segítségével
- A Sigma01 - Sigma50 működtetőlapokkal vagy Geberit takarólapokkal kombinálható
- Elemmel működtetett
- Elemek zárt elemtartóban az öblítőtartályban
- Polaritás biztosítással rendelkező elektromos csatlakozással
- Előre beállított közbenső öblítés
- Beállítható közbenső öblítés
- Készülék beállítás és használat mobilszkózzal az integrált Bluetooth® interfészen keresztül
- Használható a Geberit Control alkalmazással
- Vezeték nélküli kapcsolattal csatlakoztatható Geberit Gateway-jel, Bluetooth® kapcsolaton keresztül
- Geberit Connect kompatibilis
- Alacsony zajkibocsátású emelő mechanizmus
- Önkalibráló elektromos emelő berendezés

### Szállítási terjedelem

- Infravörös gomb hálózati kábellel, hossza 2 m
- Csatlakozó doboz
- Ellenanya
- Védőcső, 1,7 m-es hossz
- Működtetőlap-rögzítőkeret elem helyével, előszerelt
- Törmelék elleni védőfedél
- Himbaegység szervomotorral és emelő berendezéssel, előszerelt
- Elektromos vezérlés
- 2 db LR20 típusú alkáli mangán elem, 1,5 V

Cikksz.	Szín / felület	Alapanyag	Sz [cm]	H [cm]	T [cm]	Teljesítményfelvétel (W)	Ft/db
115.937.14.6	Matt fekete	Sárgaréz	6	6	0,5	≤ 4	335 937
115.937.SN.6	Perem: szálciszított	Rozsdamentes acél	6	6	0,5	≤ 4	312 969

### Kiegészítőleg megrendelendő

- Működtetőlap vagy takarólap



### Geberit HS05 higiéniai öblítőberendezés Sigma 12 cm-es falsík alatti öblítőtartályokhoz, elemes működtetés



#### Felhasználási területek

- Ivóvízvezetékekben pangó víz megakadályozására
- Csíráképződés megelőzésére
- Sigma 12 cm-es falsík alatti öblítőtartályba való beépítésre
- 1 vagy 2 mennyiségű öblítés működtetőlapon keresztül történő indításához
- Hagyományos tömőfalas építési módhoz és szárazépítéshez

#### Műszaki adatok

Az elem típusa	LR20
Érintésvédelmi osztály	IP45
Üzemi feszültség	3 V DC
Teljesítményfelvétel készenléti állapotban	0,15 W
Rádiófrekvencia	868,4 MHz
Rádióhullám hatótávolsága	10 m
Közbenső öblítés beállítási tartomány min.	1–168 h
Közbenső öblítés gyári beállítása	72 h
Közbenső öblítés beállítási tartománya	1–200 s
Közbenső öblítés gyári beállítása	5 s
Alapanyag	Műanyag

#### Tulajdonságok

- 1 vagy 2 mennyiségű öblítés a működtetőlap segítségével
- A Sigma01 - Sigma50 működtetőlapokkal vagy Geberit takarólapokkal kombinálható
- Elemmel működtetett
- Elemek zárt elemtartóban az öblítőtartályban
- Polaritás biztosítással rendelkező elektromos csatlakozással
- Előre beállított közbenső öblítés
- Beállítható közbenső öblítés
- Készülék beállítás és használat mobileszkőzzel az integrált Bluetooth® interfészen keresztül
- Használható a Geberit Control alkalmazással
- Vezeték nélküli kapcsolattal csatlakoztatható Geberit Gateway-jel, Bluetooth® kapcsolaton keresztül
- Geberit Connect kompatibilis
- Alacsony zajkibocsátású emelő mechanizmus
- Önkalibráló elektromos emelő berendezés

#### Szállítási terjedelem

- Működtetőlap-rögzítőkeret elem helyével, előszerelt
- Törmelék elleni védőfedél
- Hímegység szervomotorral és emelő berendezéssel, előszerelt
- Elektromos vezérlés
- 2 db LR20 típusú alkáli mangán elem, 1,5 V

Cikksz.	Teljesítményfelvétel (W)	Ft/db
116.110.00.6	≤ 4	153 837

#### Kiegészítőleg megrendelendő







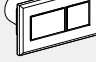
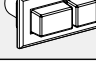



- Működtetőlap



# WC öblítés működtetések pneumatikus működtetéssel

## A választék áttekintése – Geberit WC öblítés pneumatikus működtetéssel

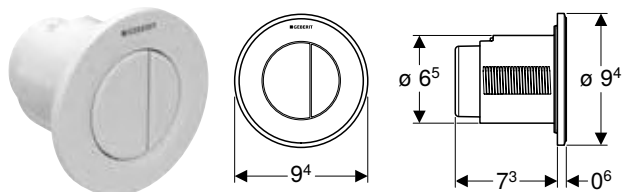
Geberit Magyarország, Szint: február 2024

Kivitelezés	Falsík alatti öblítőtartály						Öblítőtartály monoblokkos WC-hez	Falon kívüli öblítőtartály	
	Sigma 12 cm	Sigma 8 cm (UP720 / Unica +)	Omega 12 cm	Delta 12 cm	Delta 8 cm	Kappa 15 cm		AP 123	AP 140
<b>01-es típusú falsík alatti szerelésű távműködtető, 1 mennyiségű öblítés</b>									
116.040.xx.1 	✓		✓	✓		✓	✓	✓	✓
<b>01-es típusú falon kívüli távműködtető, 1 mennyiségű öblítés</b>									
116.046.11.1 	✓		✓	✓		✓	✓	✓	✓
<b>01-es típusú falsík alatti szerelésű távműködtető, 2 mennyiségű öblítés</b>									
116.042.xx.1 	✓		✓	✓		✓	✓	✓	✓
<b>01-es típusú falsík alatti szerelésű, kiálló távműködtető, 2 mennyiségű öblítés</b>									
116.044.11.1 	✓		✓	✓		✓	✓	✓	✓
<b>01-es típusú falon kívüli távműködtető, 2 mennyiségű öblítés</b>									
116.048.11.1 	✓		✓	✓		✓	✓	✓	✓
<b>10-es típusú falsík alatti szerelésű távműködtető, 2 mennyiségű öblítés</b>									
116.055.xx.1 	✓		✓	✓		✓	✓	✓	✓
<b>Távírányítás, szögletes dizájn, 2-mennyiségű öblítés</b>									
116.051.xx.1 	✓		✓	✓		✓	✓	✓	✓
116.052.xx.1 	✓		✓	✓		✓	✓	✓	✓
<b>1 mennyiségű öblítés, falsík alatti nyomópedál</b>									
115.918.00.1 	✓		✓	✓		✓	✓	✓	✓
<b>1 mennyiségű öblítés, padló lábnyomó</b>									
115.939.00.1 	✓		✓	✓		✓	✓	✓	✓
<b>1 mennyiségű öblítés, intézetek számára</b>									
115.943.21.1 	✓		✓	✓		✓	✓	✓	✓

✓ Kompatibilis

## 2 mennyiségű öblítéshez

### Geberit 01 típusú távműködtető, pneumatikus, 2 mennyiségű öblítéshez, falsík alatti szerelés



#### Felhasználási területek

- Geberit falsík előtti és falsík alatti öblítőtartályok pneumatikus távműködtetéséhez
- 2 mennyiségű öblítés indításához
- Hagyományos tömőfalas építési módhoz és szárazépítéshez
- Falsík alatti szereléshez
- Delta 12 cm-es falsík alatti öblítőtartályokhoz
- Sigma 12 cm-es falsík alatti öblítőtartályokhoz
- Omega 12 cm-es falsík alatti öblítőtartályokhoz
- Kappa 15 cm-es falsík alatti öblítőtartályokhoz
- AP123 falon kívüli öblítőtartályokhoz
- AP140 falon kívüli öblítőtartályokhoz

#### Műszaki adatok

Működtető erő (N) max.	25 N
------------------------	------

Cikksz.	Szín / felület	Alapanyag	Ft/db
116.042.11.1	Fehér	Műanyag	40 192
116.042.21.1	Fényes króm	Műanyag	46 298
116.042.JQ.1	Matt króm / easy-to-clean bevonattal	Műanyag	52 167

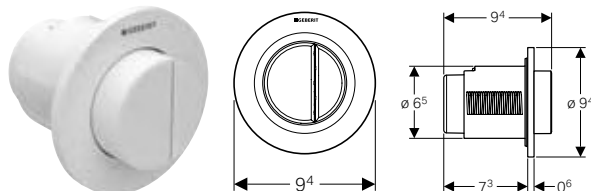
#### Tulajdonságok

- Kerek kialakítás
- Geberit 1 mennyiségű öblítéshez, 2 mennyiségű öblítéshez és öblítés-stop működtetésű működtetőlapokkal vagy Geberit takarólapal kombinálható

#### Szállítási terjedelem

- Nyomógomb
- Pneumatikus emelő
- Légtömítő, 2 m-es hossz
- Védőcső, 1,7 m-es hossz
- Csatlakozó doboz törmelék elleni védőfedéllel
- Rögzítőanyag

### Geberit 01 típusú távműködtető, pneumatikus, 2 mennyiségű öblítéshez, falsík alatti szerelés, kiálló gombokkal



#### Felhasználási területek

- Geberit falsík előtti és falsík alatti öblítőtartályok pneumatikus távműködtetéséhez
- 2 mennyiségű öblítés indításához
- Hagyományos tömőfalas építési módhoz és szárazépítéshez
- Falsík alatti szereléshez
- Delta 12 cm-es falsík alatti öblítőtartályokhoz
- Sigma 12 cm-es falsík alatti öblítőtartályokhoz
- Omega 12 cm-es falsík alatti öblítőtartályokhoz
- Kappa 15 cm-es falsík alatti öblítőtartályokhoz
- AP123 falon kívüli öblítőtartályokhoz
- AP140 falon kívüli öblítőtartályokhoz

#### Műszaki adatok

Működtető erő (N) max.	25 N
------------------------	------

Cikksz.	Szín / felület	Alapanyag	Ft/db
116.044.11.1	Alpin fehér	Műanyag	40 192

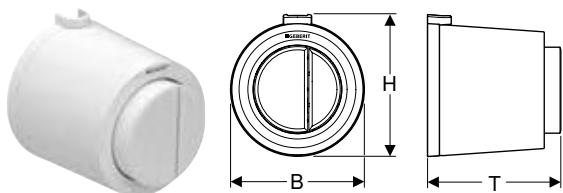
#### Tulajdonságok

- Kerek kialakítás
- Kiváló minőségű nyomógombok
- Geberit 1 mennyiségű öblítéshez, 2 mennyiségű öblítéshez és öblítés-stop működtetésű működtetőlapokkal vagy Geberit takarólapal kombinálható

#### Szállítási terjedelem

- Nyomógomb
- Pneumatikus emelő
- Légtömítő, 2 m-es hossz
- Védőcső, 1,7 m-es hossz
- Csatlakozó doboz törmelék elleni védőfedéllel
- Rögzítőanyag

## Geberit 01 típusú távműködtető, pneumatikus, 2 mennyiségű öblítéshez, falon kívüli szerelés



### Felhasználási területek

- Geberit falsík előtti és falsík alatti öblítőtartályok pneumatikus távműködtetéséhez
- 2 mennyiségű öblítés indításához
- Hagyományos tömörfalas építési módhoz és szárazépítéshez
- Falon kívüli szereléshez
- Delta 12 cm-es falsík alatti öblítőtartályokhoz
- Sigma 12 cm-es falsík alatti öblítőtartályokhoz
- Omega 12 cm-es falsík alatti öblítőtartályokhoz
- AP123 falon kívüli öblítőtartályokhoz
- AP140 falon kívüli öblítőtartályokhoz

### Műszaki adatok

Működtető erő (N) max.	25 N
------------------------	------

Cikksz.	Szín / felület	Alapanyag	Sz [cm]	H [cm]	T [cm]	Ft/db
116.048.11.1	Alpin fehér	Műanyag	8,5	9	8,5	43 181

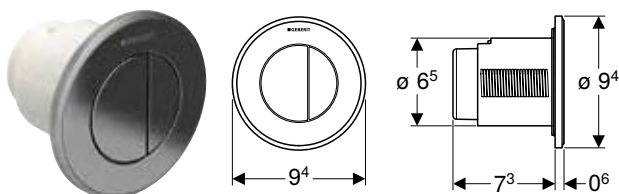
### Tulajdonságok

- Kerek kialakítás
- Kiváló minőségű nyomógombok
- Geberit 1 mennyiségű öblítéshez, 2 mennyiségű öblítéshez és öblítés-stop működtetésű működtetőlapokkal vagy Geberit takarólappal kombinálható

### Szállítási terjedelem

- Nyomógomb
- Pneumatikus emelő
- Légtömítő, 2 m-es hossz
- Védőcső, 0,9 m-es hossz
- Rögzítőanyag

## Geberit 10 típusú távműködtető, pneumatikus, 2 mennyiségű öblítéshez, falsík alatti szerelés



### Felhasználási területek

- Geberit falsík előtti és falsík alatti öblítőtartályok pneumatikus távműködtetéséhez
- 2 mennyiségű öblítés indításához
- Hagyományos tömörfalas építési módhoz és szárazépítéshez
- Falsík alatti szereléshez
- Delta 12 cm-es falsík alatti öblítőtartályokhoz
- Sigma 12 cm-es falsík alatti öblítőtartályokhoz
- Omega 12 cm-es falsík alatti öblítőtartályokhoz
- Kappa 15 cm-es falsík alatti öblítőtartályokhoz
- AP123 falon kívüli öblítőtartályokhoz
- AP140 falon kívüli öblítőtartályokhoz

### Műszaki adatok

Működtető erő (N) max.	25 N
------------------------	------

Cikksz.	Szín / felület	Alapanyag	Ft/db
116.055.16.1	Perem és nyomógombok: matt fekete, easy-to-clean bevonattal Design gyűrű: fekete	Műanyag	71 890
116.055.DW.1	Perem és nyomógombok: fekete Design gyűrű: fekete matt	Műanyag	66 055
116.055.JQ.1	Perem és nyomógombok: krómozott matt, easy-to-clean bevonattal Design gyűrű: polírozott	Műanyag	66 055
116.055.KH.1	Perem és nyomógombok: fényes króm Design gyűrű: matt króm	Műanyag	60 223
116.055.KJ.1	Perem és nyomógombok: fehér Design gyűrű: fényes króm	Műanyag	54 117
116.055.KK.1	Perem és nyomógombok: fehér Design gyűrű: aranyozott	Műanyag	84 506
116.055.KM.1	Perem és nyomógombok: fekete Design gyűrű: fényes króm	Műanyag	60 223

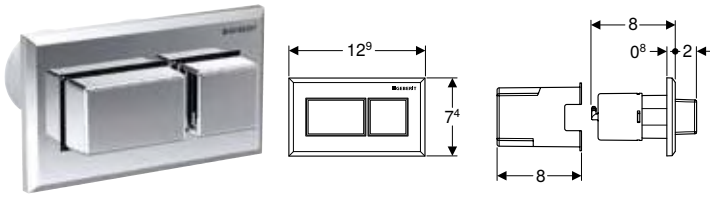
### Tulajdonságok

- Kerek kialakítás
- Geberit 1 mennyiségű öblítéshez, 2 mennyiségű öblítéshez és öblítés-stop működtetésű működtetőlapokkal vagy Geberit takarólappal kombinálható

### Szállítási terjedelem

- Nyomógomb
- Pneumatikus emelő
- Légtömítő, 2 m-es hossz
- Védőcső, 1,7 m-es hossz
- Csatlakozó doboz törmelék elleni védőfedéllel
- Rögzítőanyag

**Geberit távműködtető, pneumatikus, 2 mennyiségű öblítéshez, falsík alatti szerelés, szögletes kivitel, kiálló gombokkal**



**Felhasználási területek**

- Geberit falsík előtti és falsík alatti öblítőtartályok pneumatikus távműködtetéséhez
- 2 mennyiségű öblítés indításához
- Hagyományos tömőfalas építési módhoz és szárazépítéshez
- Falsík alatti szereléshez
- Sigma 12 cm-es falsík alatti öblítőtartályokhoz
- Omega 12 cm-es falsík alatti öblítőtartályokhoz
- Delta 12 cm-es falsík alatti öblítőtartályokhoz
- Kappa 15 cm-es falsík alatti öblítőtartályokhoz
- AP123 falon kívüli öblítőtartályokhoz
- AP140 falon kívüli öblítőtartályokhoz
- Fürdőszobabútorokhoz

**Tulajdonságok**

- Geberit 1 mennyiségű öblítéshez, 2 mennyiségű öblítéshez és öblítés-stop működtetésű működtetőlapokkal vagy Geberit takarólapal kombinálható
- Kiváló minőségű nyomógombok
- Szögletes design

**Szállítási terjedelem**

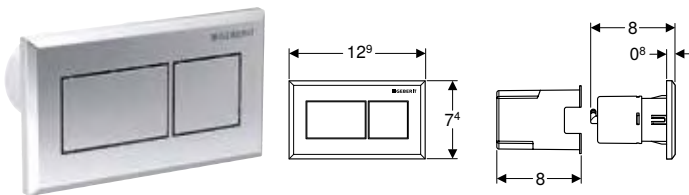
- Nyomógomb
- Pneumatikus emelő
- Légtömítő, 2 m-es hossz
- Védőcső, 1,7 m-es hossz
- Rögzítőanyag

**Műszaki adatok**

Működtető erő (N) max.	22 N
------------------------	------

Cikksz.	Szín / felület	Alapanyag	Ft/db
116.052.21.1	Takarólap és nyomógombok: fényes króm	Műanyag	62 916

**Geberit távműködtető, pneumatikus, 2 mennyiségű öblítéshez, falsík alatti szerelés, szögletes kivitel**



**Felhasználási területek**

- Geberit falsík előtti és falsík alatti öblítőtartályok pneumatikus távműködtetéséhez
- 2 mennyiségű öblítés indításához
- Hagyományos tömőfalas építési módhoz és szárazépítéshez
- Falsík alatti szereléshez
- Sigma 12 cm-es falsík alatti öblítőtartályokhoz
- Omega 12 cm-es falsík alatti öblítőtartályokhoz
- Delta 12 cm-es falsík alatti öblítőtartályokhoz
- Kappa 15 cm-es falsík alatti öblítőtartályokhoz
- AP123 falon kívüli öblítőtartályokhoz
- AP140 falon kívüli öblítőtartályokhoz
- Fürdőszobabútorokhoz

**Tulajdonságok**

- Geberit 1 mennyiségű öblítéshez, 2 mennyiségű öblítéshez és öblítés-stop működtetésű működtetőlapokkal vagy Geberit takarólapal kombinálható
- Szögletes design

**Szállítási terjedelem**

- Nyomógomb
- Pneumatikus emelő
- Légtömítő, 2 m-es hossz
- Védőcső, 1,7 m-es hossz
- Rögzítőanyag

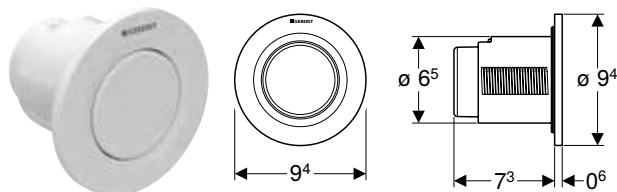
**Műszaki adatok**

Működtető erő (N) max.	22 N
------------------------	------

Cikksz.	Szín / felület	Alapanyag	Ft/db
116.051.GH.1	Takarólap és nyomógombok: szálcsiszolt króm, easy-to-clean bevonattal	Könnyűfém öntvény	110 785
116.051.KA.1	Takarólap: fényes króm Nyomógombok: matt króm	Műanyag	55 960
116.051.KT.1	Takarólap: fehér Nyomógombok: szálcsiszolt króm	Műanyag	55 960
116.051.KV.1	Takarólap: fekete Nyomógombok: krómozott	Műanyag	55 960

## 1 mennyiségű öblítéshez

### Geberit 01 típusú távműködtető, pneumatikus, 1 mennyiségű öblítéshez, falsík alatti szerelés



#### Felhasználási területek

- Geberit falsík előtti és falsík alatti öblítőtartályok pneumatikus távműködtetéséhez
- 1 mennyiségű öblítéshez
- Hagyományos tömörfalas építési módhoz és szárazépítéshez
- Falsík alatti szereléshez
- Delta 12 cm-es falsík alatti öblítőtartályokhoz
- Sigma 12 cm-es falsík alatti öblítőtartályokhoz
- Omega 12 cm-es falsík alatti öblítőtartályokhoz
- Kappa 15 cm-es falsík alatti öblítőtartályokhoz
- AP123 falon kívüli öblítőtartályokhoz
- AP140 falon kívüli öblítőtartályokhoz

#### Műszaki adatok

Működtető erő (N) max.	25 N
------------------------	------

Cikksz.	Szín / felület	Alapanyag	Ft/db
116.040.11.1	Fehér	Műanyag	37 216
116.040.21.1	Fényes króm	Műanyag	43 181
116.040.JQ.1	Matt króm / easy-to-clean bevonattal	Műanyag	49 039

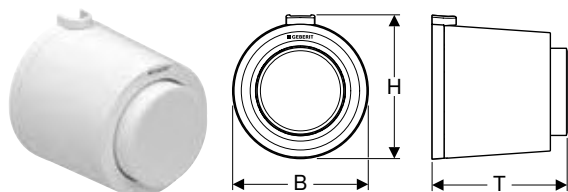
#### Tulajdonságok

- Kerek kialakítás
- Geberit 1 mennyiségű öblítéshez, 2 mennyiségű öblítéshez és öblítés-stop működtetésű működtetőlapokkal vagy Geberit takarólappal kombinálható

#### Szállítási terjedelem

- Nyomógomb
- Pneumatikus emelő
- Légtömlő, 2 m-es hossz
- Védőcső, 1,7 m-es hossz
- Csatlakozó doboz törmelék elleni védőfedéllel
- Rögzítőanyag

### Geberit 01 típusú távműködtető, pneumatikus, 1 mennyiségű öblítéshez, falon kívüli szerelés



#### Felhasználási területek

- Geberit falsík előtti és falsík alatti öblítőtartályok pneumatikus távműködtetéséhez
- 1 mennyiségű öblítéshez
- Hagyományos tömörfalas építési módhoz és szárazépítéshez
- Falon kívüli szereléshez
- Delta 12 cm-es falsík alatti öblítőtartályokhoz
- Sigma 12 cm-es falsík alatti öblítőtartályokhoz
- Omega 12 cm-es falsík alatti öblítőtartályokhoz
- AP123 falon kívüli öblítőtartályokhoz
- AP140 falon kívüli öblítőtartályokhoz

#### Műszaki adatok

Működtető erő (N) max.	25 N
------------------------	------

Cikksz.	Szín / felület	Alapanyag	Sz [cm]	H [cm]	T [cm]	Ft/db
116.046.11.1	Alpin fehér	Műanyag	8,5	9	8,5	40 192

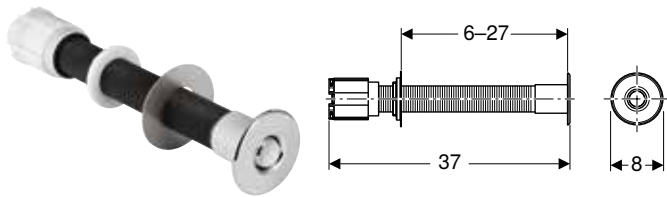
#### Tulajdonságok

- Kerek kialakítás
- Kiváló minőségű nyomógomb
- Geberit 1 mennyiségű öblítéshez, 2 mennyiségű öblítéshez és öblítés-stop működtetésű működtetőlapokkal vagy Geberit takarólappal kombinálható

#### Szállítási terjedelem

- Nyomógomb
- Pneumatikus emelő
- Légtömlő, 2 m-es hossz
- Védőcső, 0,9 m-es hossz
- Rögzítőanyag

**Geberit pneumatikus távműködtető WC öblítéshez, 1 mennyiségű öblítés, záróanyával, intézetek számára**



**Felhasználási területek**

- Geberit falsík előtti és falsík alatti öblítőtartályok pneumatikus távműködtetéséhez
- 1 mennyiségű öblítéshez
- Hagyományos tömőfalas építési módhoz és szárazépítéshez
- Falsík alatti szereléshez
- Intézetek számára
- Sigma 12 cm-es falsík alatti öblítőtartályokhoz
- Omega 12 cm-es falsík alatti öblítőtartályokhoz
- Delta 12 cm-es falsík alatti öblítőtartályokhoz
- Kappa 15 cm-es falsík alatti öblítőtartályokhoz
- AP123 falon kívüli öblítőtartályokhoz
- AP140 falon kívüli öblítőtartályokhoz
- Fürdőszobabútorokhoz

**Műszaki adatok**

Működtető erő (N) max.	25 N
------------------------	------

**Tulajdonságok**

- Sárgaréz nyomógomb, krómozott
- Geberit 1 mennyiségű öblítéshez, 2 mennyiségű öblítéshez és öblítés-stop működtetésű működtetőlapokkal vagy Geberit takarólapal kombinálható
- Kerek kialakítás

**Szállítási terjedelem**

- Nyomógomb
- Pneumatikus emelő
- Légtömlő, 2 m-es hossz

Cikksz.	Szín / felület	Alapanyag	Ft/db
115.943.21.1	Fényes króm	Sárgaréz	66 896

**Geberit pneumatikus távműködtető WC öblítéshez, 1 mennyiségű öblítés, padló lábnyomó**



**Felhasználási területek**

- Geberit falsík előtti és falsík alatti öblítőtartályok pneumatikus távműködtetéséhez
- 1 mennyiségű öblítéshez
- Hagyományos tömőfalas építési módhoz
- Szárazépítéshez
- Padlóba történő beépítésre
- Sigma 12 cm-es falsík alatti öblítőtartályokhoz
- Omega 12 cm-es falsík alatti öblítőtartályokhoz
- Delta 12 cm-es falsík alatti öblítőtartályokhoz
- Kappa 15 cm-es falsík alatti öblítőtartályokhoz
- AP123 falon kívüli öblítőtartályokhoz
- AP140 falon kívüli öblítőtartályokhoz
- Fürdőszobabútorokhoz

**Tulajdonságok**

- Rozsdamentes acél nyomógomb
- Geberit 1 mennyiségű öblítéshez, 2 mennyiségű öblítéshez és öblítés-stop működtetésű működtetőlapokkal vagy Geberit takarólapal kombinálható

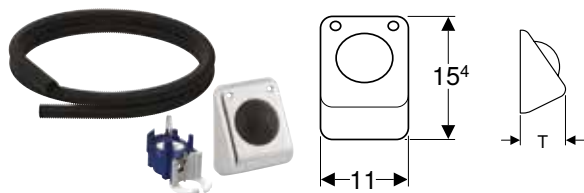
**Szállítási terjedelem**

- Nyomógomb
- Pneumatikus emelő
- Légtömlő, 3,5 m-es hossz
- EPS zsaluzat betét
- Védőcső, 3 m-es hossz
- Rögzítőanyag

**Műszaki adatok**

Működtető erő (N) max.	25 N
------------------------	------

Cikksz.	Szín / felület	Alapanyag	Sz [cm]	H [cm]	T [cm]	Ft/db
115.939.00.1	Rozsdamentes acél	Rozsdamentes acél	12	12	3,3	59 502

**Geberit pneumatikus távműködtető WC öblítéshez, 1 mennyiségű öblítés, fali lábnyomó****Felhasználási területek**

- Geberit falsík előtti és falsík alatti öblítőtartályok pneumatikus távműködtetéséhez
- 1 mennyiségű öblítéshez
- Hagyományos tömörfalas építési módhoz és szárazépítéshez
- Sigma 12 cm-es falsík alatti öblítőtartályokhoz
- Omega 12 cm-es falsík alatti öblítőtartályokhoz
- Delta 12 cm-es falsík alatti öblítőtartályokhoz
- Kappa 15 cm-es falsík alatti öblítőtartályokhoz
- AP123 falon kívüli öblítőtartályokhoz
- AP140 falon kívüli öblítőtartályokhoz
- Fürdőszobabútorokhoz

**Műszaki adatok**

Működtető erő (N) max.	25 N
------------------------	------

Cikksz.	Szín / felület	Alapanyag	Sz [cm]	H [cm]	T [cm]	Ft/db
115.918.00.1	Rozsdamentes acél	Rozsdamentes acél	11	15,4	7,8	62 207

**Tulajdonságok**

- Rozsdamentes acél nyomógomb
- Geberit 1 mennyiségű öblítéshez, 2 mennyiségű öblítéshez és öblítés-stop működtetésű működtetőlapokkal vagy Geberit takarólappal kombinálható

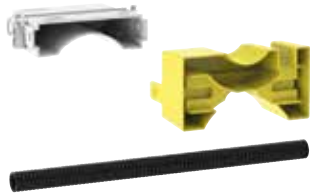
**Szállítási terjedelem**

- Nyomógomb
- Pneumatikus emelő
- Légtömítő, 3,5 m-es hossz
- EPS zsaluzat betét
- Védőcső, 3 m-es hossz
- Rögzítőanyag

## Kiegészítők WC öblítés működtetésekhez

### Beépítőkészletek

#### Geberit elektromos és kommunikációs csatlakozódoboz



##### Felhasználási területek

- Geberit Duofix és Geberit GIS elemekhez fali WC-hez, 12 cm-es Sigma falsík alatti öblítőtartállyal
- Geberit Duofix és Geberit GIS elemekhez fali WC-hez, 12 cm-es Omega falsík alatti öblítőtartállyal
- Geberit WC öblítés működtetések hálózati csatlakozásának előkészítéséhez
- Geberit DuoFresh modulok hálózati csatlakozásának előkészítéséhez
- Geberit AquaClean zuhany WC hálózati csatlakozásainak előkészítéséhez
- A Geberit 12 V-os tápegység foglalatához
- A Geberit busz átalakító foglalatához
- WC-kerámia mögé rejtett hálózati csatlakozáshoz
- Nem alkalmas tűzvédelmi készlettel történő kombináláshoz, Geberit Duofix fali WC szerelőelemhez vagy tűzvédelemhez az öblítőcső és lefolyóív számára

##### Tulajdonságok

- Szerszám nélkül összeszerelhető
- Csatlakozási lehetőség Geberit AquaClean számára
- A szerviznyílás építési törmelék elleni védőfedele véd a nedves-től és a szennyeződéstől

##### Szállítási terjedelem

- Elektromos és kommunikációs csatlakozódoboz
- Törmelék elleni védőfedél
- Védőcső, 0,32 m hosszú, a Geberit AquaClean csatlakoztatásához

Cikksz.

116.061.00.1

Ft/db

11 826

##### Kiegészítőleg megrendelendő

- Geberit tápegység elektromos és kommunikációs csatlakozódobozhoz → o. 85

##### Kombinálható ezzel

- Geberit DuoFresh modul automatikus bekapcsolással, vízkezelő tableta bedobónyílással, Sigma 12 cm falsík alatti öblítőtartályhoz → o. 32
- Geberit DuoFresh modul kézi működtetésű, vízkezelő tableta bedobónyílással, Sigma 12 cm falsík alatti öblítőtartályhoz → o. 33

#### Geberit beépítőkészlet tápegységgel, WC öblítés elektronikus működtetéséhez, 12 V



##### Felhasználási területek

- Hagyományos tömőfalas építési módhoz és szárazépítéshez
- Falsík alatti szereléshez
- Geberit WC öblítés működtetések hálózati csatlakozásának előkészítéséhez
- Geberit DuoFresh modulok hálózati csatlakozásának előkészítéséhez

##### Műszaki adatok

Érintésvédelmi osztály	IP45
Névleges feszültség	90–260 V AC
Hálózati frekvencia	50–60 Hz
Kimeneti feszültség	12 V DC
Teljesítményfelvétel	12 W

##### Tulajdonságok

- A hálózati feszültség átalakítása 12 V DC gyengeárammá

##### Szállítási terjedelem

- Fedél csatlakozó dobozhoz
- Csatlakozó doboz  $\varnothing$  76 mm-es rögzítőfurathoz
- Csőbevezető gyűrű
- Hálózati csatlakozó egység
- 1,8 m hosszú hálózati kábel
- 1,5 m hosszú védőcső



Cikksz.	Ft/db
115.861.00.6	48 527

#### Kombinálható ezzel

- Geberit HS05 higiéniai öblítőberendezés Sigma 12 cm-es falsík alatti öblítőtartályokhoz, hálózati működés → o. 63
- Geberit WC öblítés elektronikus működtetéssel, hálózati működtetés, Sigma 12 cm-es falsík alatti öblítőtartályhoz, 2 mennyiségű öblítés, Sigma10 működtetőlappal, automatikus / érintésmentes → o. 56
- Geberit WC öblítés elektronikus működtetéssel, hálózati működtetés, Sigma 12 cm-es falsík alatti öblítőtartályhoz, 2 mennyiségű öblítés, Sigma10 működtetőlappal, automatikus / érintésmentes, csavarral rögzíthető → o. 55
- Geberit WC öblítés elektronikus működtetéssel, hálózati működtetés, Sigma 12 cm-es falsík alatti öblítőtartályhoz, 2 mennyiségű öblítés, Sigma10 működtetőlappal, automatikus / érintésmentes / kézi → o. 54
- Geberit WC öblítés elektronikus működtetéssel, hálózati működtetés, Sigma 12 cm-es falsík alatti öblítőtartályhoz, 2 mennyiségű öblítés, Sigma80 működtetőlap, érintésmentes → o. 59
- Geberit WC öblítés elektronikus működtetéssel, hálózati működtetés, Sigma 12 cm-es falsík alatti öblítőtartályhoz, 1 mennyiségű öblítés, Sigma10 működtetőlappal, felhajtható kapaszkodóhoz, rádiófrekvenciás → o. 58
- Geberit WC öblítés elektronikus működtetéssel, hálózati működtetés, Sigma 12 cm-es falsík alatti öblítőtartályhoz, 1 mennyiségű öblítés, Sigma10 működtetőlappal, felhajtható kapaszkodóhoz, kézi → o. 57
- Geberit WC öblítés elektronikus működtetéssel, hálózati működtetés, Sigma 12 cm-es falsík alatti öblítőtartályhoz, 2 mennyiségű öblítés, külső nyomógombhoz → o. 60
- Geberit WC öblítés elektronikus működtetéssel, hálózati működtetés, Omega 12 cm-es falsík alatti öblítőtartályhoz, 2 mennyiségű öblítés, külső nyomógombhoz → o. 66
- Geberit WC öblítés elektronikus működtetéssel, hálózati működtetés, Sigma 12 cm-es falsík alatti öblítőtartályhoz, 2 mennyiségű öblítés, rádiós, vezeték nélküli távvezérlőhöz → o. 61
- Geberit WC öblítés elektronikus működtetéssel, hálózati működtetés, Sigma 12 cm-es falsík alatti öblítőtartályhoz, 2 mennyiségű öblítés, 10-es típusú infravörös gombbal → o. 62
- Geberit WC öblítés elektronikus működtetéssel, hálózati működtetés, Omega 12 cm-es falsík alatti öblítőtartályhoz, 2 mennyiségű öblítés, 10-es típusú infravörös gombbal → o. 67

## Geberi tápegység elektromos és kommunikációs csatlakozódobozhoz



#### Felhasználási területek

- Geberit Power & Connect Box-okba szerelhető
- Geberit WC öblítés működtetés és Geberit DuoFresh modulok áramellátásához 12 V DC-vel
- Nem alkalmas tűzvédelmi készlettel történő kombináláshoz, Geberit Duofix fali WC szerelőelemhez vagy tűzvédelemhez az öblítőcső és lefolyóív számára

#### Műszaki adatok

Érintésvédelmi osztály	IPX4
Névleges feszültség	90–260 V AC
Hálózati frekvencia	50–60 Hz
Kimeneti feszültség	12 V DC
Teljesítményfelvétel	12 W

#### Tulajdonságok

- Szakmák szerinti elkülönítéssel
- Tápegység LED-kijelzővel
- Hálózati kábel LED-kijelzővel

#### Szállítási terjedelem

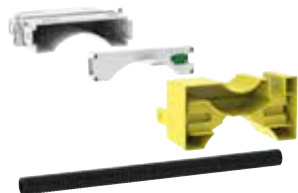
- Tápegység LED-kijelzővel
- Hálózati kábel
- Közbenső csatlakozólappal

Cikksz.	Ft/db
116.096.00.1	44 804

#### Kiegészítőleg megrendelendő

- Geberit elektromos és kommunikációs csatlakozódoboz → o. 84

### Geberit elektromos és kommunikációs csatlakozódoboz, közbenső csatlakozólapal



#### Felhasználási területek

- Geberit Duofix és Geberit GIS elemekhez fali WC-hez, 12 cm-es Sigma falsík alatti öblítőtartállyal
- Geberit Duofix és Geberit GIS elemekhez fali WC-hez, 12 cm-es Omega falsík alatti öblítőtartállyal
- Geberit WC öblítés működtetések hálózati csatlakozásának előkészítéséhez
- Geberit DuoFresh modulok hálózati csatlakozásának előkészítéséhez
- Geberit AquaClean zuhany WC hálózati csatlakozásainak előkészítéséhez
- A Geberit 12 V-os tápegység foglalatához
- A Geberit busz átalakító foglalatához
- WC-kerámia mögé rejtett hálózati csatlakozáshoz
- Nem alkalmas tűzvédelmi készlettel történő kombináláshoz, Geberit Duofix fali WC szerelőelemhez vagy tűzvédelemhez az öblítőcső és lefolyóív számára

#### Tulajdonságok

- Szerszám nélkül összeszerelhető
- Szakmák szerinti elkülönítéssel
- Csatlakozási lehetőség Geberit AquaClean számára
- A szerviznyílás építési törmelék elleni védőfedele véd a nedves-től és a szennyeződéstől

#### Szállítási terjedelem

- Elektromos és kommunikációs csatlakozódoboz
- Közbenső csatlakozólapal
- Törmelék elleni védőfedél
- Védőcső, 0,32 m hosszú, a Geberit AquaClean csatlakoztatásához

Cikksz.

116.063.00.1

Ft/db

16 512

### Geberi készlet elektromos és kommunikációs csatlakozódoboz tápegységgel fali WC szerelőelemhez



#### Felhasználási területek

- Geberit Duofix és Geberit GIS elemekhez fali WC-hez, 12 cm-es Sigma falsík alatti öblítőtartállyal
- Geberit Duofix és Geberit GIS elemekhez fali WC-hez, 12 cm-es Omega falsík alatti öblítőtartállyal
- Geberit WC öblítés működtetés és Geberit DuoFresh modulok áramellátásához 12 V DC-vel
- Geberit AquaClean zuhany WC hálózati csatlakozásainak előkészítéséhez
- WC-kerámia mögé rejtett hálózati csatlakozáshoz
- Nem alkalmas tűzvédelmi készlettel történő kombináláshoz, Geberit Duofix fali WC szerelőelemhez vagy tűzvédelemhez az öblítőcső és lefolyóív számára

#### Műszaki adatok

Érintésvédelmi osztály	IPX4
Névleges feszültség	90–260 V AC
Hálózati frekvencia	50–60 Hz
Kimeneti feszültség	12 V DC
Teljesítményfelvétel	12 W

#### Tulajdonságok

- Szerszám nélkül összeszerelhető
- Szakmák szerinti elkülönítéssel
- Tápegység LED-kijelzővel
- Hálózati kábel LED-kijelzővel
- Csatlakozási lehetőség Geberit AquaClean számára
- A szerviznyílás építési törmelék elleni védőfedele véd a nedves-től és a szennyeződéstől

#### Szállítási terjedelem

- Elektromos és kommunikációs csatlakozódoboz
- Tápegység LED-kijelzővel
- Hálózati kábel
- Közbenső csatlakozólapal
- Törmelék elleni védőfedél
- Védőcső, 0,32 m hosszú, a Geberit AquaClean csatlakoztatásához

Cikksz.

116.098.00.1

Ft/db

55 998

**Kombinálható ezzel**

- Geberit WC öblítés elektronikus működtetéssel, hálózati működtetés, Sigma 12 cm öblítőtartályhoz, 2 mennyiségű öblítés, Sigma80 működtetőlap, érintésmentes → o. 59
- Geberit WC öblítés elektronikus működtetéssel, hálózati működtetés, Sigma 12 cm-es falsík alatti öblítőtartályhoz, 2 mennyiségű öblítés, Sigma10 működtetőlappal, automatikus / érintésmentes / kézi → o. 54
- Geberit WC öblítés elektronikus működtetéssel, hálózati működtetés, Sigma 12 cm-es falsík alatti öblítőtartályhoz, 2 mennyiségű öblítés, Sigma10 működtetőlappal, automatikus / érintésmentes, csavarral rögzíthető → o. 55
- Geberit WC öblítés elektronikus működtetéssel, hálózati működtetés, Sigma 12 cm-es falsík alatti öblítőtartályhoz, 2 mennyiségű öblítés, Sigma10 működtetőlappal, automatikus / érintésmentes → o. 56
- Geberit WC öblítés elektronikus működtetéssel, hálózati működtetés, Sigma 12 cm-es falsík alatti öblítőtartályhoz, 2 mennyiségű öblítés, külső nyomógombhoz → o. 60
- Geberit WC öblítés elektronikus működtetéssel, hálózati működtetés, Omega 12 cm-es falsík alatti öblítőtartályhoz, 2 mennyiségű öblítés, külső nyomógombhoz → o. 66
- Geberit WC öblítés elektronikus működtetéssel, hálózati működtetés, Sigma 12 cm-es falsík alatti öblítőtartályhoz, 1 mennyiségű öblítés, Sigma10 működtetőlappal, felhajtható kapaszkodóhoz, kézi → o. 57
- Geberit WC öblítés elektronikus működtetéssel, hálózati működtetés, Sigma 12 cm-es falsík alatti öblítőtartályhoz, 2 mennyiségű öblítés, 10-es típusú infravörös gombbal → o. 62
- Geberit WC öblítés elektronikus működtetéssel, hálózati működtetés, Omega 12 cm-es falsík alatti öblítőtartályhoz, 2 mennyiségű öblítés, 10-es típusú infravörös gombbal → o. 67
- Geberit WC öblítés elektronikus működtetéssel, hálózati működtetés, Sigma 12 cm-es falsík alatti öblítőtartályhoz, 2 mennyiségű öblítés, rádiós, vezeték nélküli távvezérlőhöz → o. 61
- Geberit WC öblítés elektronikus működtetéssel, hálózati működtetés, Sigma 12 cm-es falsík alatti öblítőtartályhoz, 1 mennyiségű öblítés, Sigma10 működtetőlappal, felhajtható kapaszkodóhoz, rádiófrekvenciás → o. 58
- Geberit HS05 higiéniai öblítőberendezés Sigma 12 cm-es falsík alatti öblítőtartályokhoz, hálózati működés → o. 63
- Geberit DuoFresh modul automatikus bekapcsolással, vízkezelő tableta bedobónyílással, Sigma 12 cm falsík alatti öblítőtartályhoz → o. 32
- Geberit DuoFresh modul kézi működtetésű, vízkezelő tableta bedobónyílással, Sigma 12 cm falsík alatti öblítőtartályhoz → o. 33

**Geberit beépítőkészlet WC öblítés mechanikus működtetéséhez, nyomógombbal****Felhasználási területek**

- Hagyományos tömörfalas építési módhoz és szárazépítéshez
- Falsík alatti szereléshez
- Sigma 12 cm-es falsík alatti öblítőtartályok vezetékes távműködtetése szerelésének elokészítéséhez
- Csatlakozó dobozok és falsík alatti öblítőtartályok közötti kábelek összekötéséhez

**Szállítási terjedelem**

- Csatlakozó doboz  $\varnothing$  68 mm-es rögzítőfurathoz, elektromos csatlakozáshoz
- Védőcső, 1,7 m-es hossz

Cikksz.

241.155.00.1

Ft/db

18 165

**Geberit beépítőkészlet WC öblítés elektronikus működtetéséhez, felhajtható kapaszkodóhoz****Felhasználási területek**

- Hagyományos tömörfalas építési módhoz és szárazépítéshez
- Sigma 12 cm-es falsík alatti öblítőtartályok vezetékes távműködtetése szerelésének elokészítéséhez
- Csatlakozó dobozok és falsík alatti öblítőtartályok közötti kábelek összekötéséhez

**Szállítási terjedelem**

- Csatlakozó doboz  $\varnothing$  68 mm-es rögzítőfurathoz, elektromos csatlakozáshoz
- Védőcső, 0,8 m-es hossz

Cikksz.

241.154.00.1

Ft/db

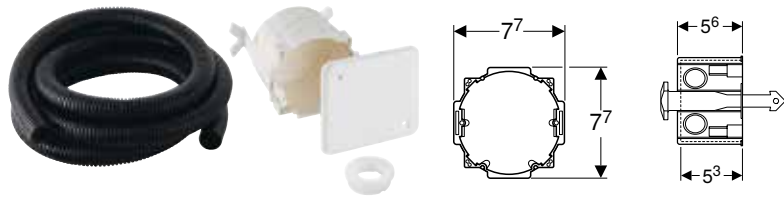
18 177

## Működtetőlapok és WC öblítés működtetései

Kiegészítők WC öblítés működtetésekhez

WC öblítés működtetésekhez elektronikus működtetéssel

### Beépítőkészlet falsík alatti szerelési dobozzal, Geberit DuoFresh modulhoz



#### Szállítási terjedelem

- Fedél csatlakozó dobozhoz
- Csatlakozó doboz  $\varnothing$  76 mm-es rögzítőfurathoz
- Védőcső, 1,7 m-es hossz
- Záródugó
- Biztosítókapocs

Cikksz.

244.999.00.1

Ft/db

15 949

## WC öblítés működtetésekhez elektronikus működtetéssel

### Geberit kábel Sigma80 működtetőlaphoz



#### Felhasználási területek

- Potenciálmentes, zárófunkciós nyomógombok csatlakoztatásához

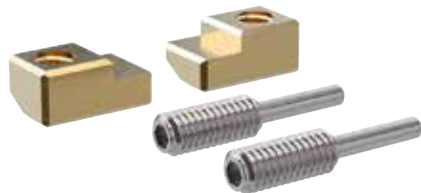
Cikksz.

242.658.00.1

Ft/db

22 015

### Geberit lopás elleni védelem Sigma80 működtetőlaphoz



#### Felhasználási területek

- Geberit Sigma80 működtetőlap lopásbiztos rögzítéséhez

#### Szállítási terjedelem

- 2 belső kulcsnyílású hernyócsavar lapos véggel
- 2 rögzítőfül

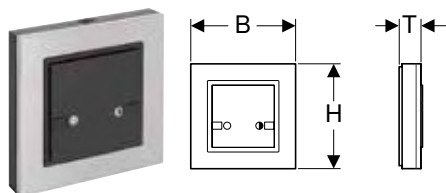
Cikksz.

243.298.00.1

Ft/db

58 935

## Geberit rádiófrekvenciás, vezeték nélküli távvezérlő a WC öblítés elektronikus működtetéséhez



### Felhasználási területek

- A Sigma 12 cm-es falsík alatti öblítőtartályok kézi, vezeték nélküli kapcsolattal történő öblítőtartály működtetéséhez Geberit elektronikus WC-vezérléssel

### Műszaki adatok

Üzemi feszültség	3 V DC
Rádiófrekvencia	868,4 MHz
Rádióhullám hatótávolsága	10 m

### Tulajdonságok

- 2 mennyiségű öblítés működtethető
- Elemmel működtetett
- Könnyen összeszerelhető és javítható

### Szállítási terjedelem

- 2 db AAA típusú alkáli mangán elem, 1,5 V
- Rögzítőanyag

Cikksz.	Sz [cm]	H [cm]	T [cm]	Ft/db
241.568.00.1	8,8	8,8	1,8	142 024






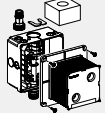
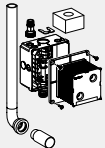
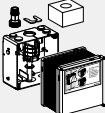
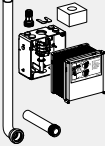
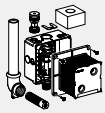


# Vizelvezérlések

A választék áttekintése – Geberit vizelvezérlések .....	93
<b>Falsík alatt.....</b>	<b>94</b>
Elektronikus öblítés működtetéssel, hálózati működtetés.....	94
Elektronikus öblítés működtetéssel, elemes működtetés .....	100
Pneumatikus működtetéssel .....	105
Basic.....	111
<b>Falon kívüli szerelés.....</b>	<b>116</b>
Elektronikus öblítés működtetéssel, hálózati működtetés.....	116
Elektronikus öblítés működtetéssel, elemes működtetés .....	117
<b>Kiegészítők .....</b>	<b>120</b>
Beépítő- és átalakító készlet.....	120
A választék áttekintése – Meglévő vizelderenszerek renoválása .....	121
Öblítőcsövek, öblítőívek és átmeneti idomok .....	130
Felújítókészletek .....	130
Takarólapok.....	135
Egyéb tartozékok .....	135
Kezelési segédletek .....	136








A választék áttekintése – Geberit vizelvezérlések

Geberit Magyarország, Szint: december 2023

Kivitelezés	Falsík előtti				
	Hálózati üzem	Elemes működtetés		Hálózati üzem	Hálózati vezérlés, rejtett
					
<b>Egyéb</b>	116.076.00.1	116.077.00.1			116.086.00.1
<b>Típus 01</b>				116.021.xx.5	
<b>Típus 10</b>				116.025.xx.1	
<b>Típus 30</b>				116.027.xx.1	
<b>Típus 50</b>				116.026.xx.1	
<b>Mambo</b>				116.023.FW.1	
<b>Geberit Duofix vizelde elemek</b>					
111.616.00.1				✓	
Geberit Duofix vizelde elem, 112–130 cm, univerzális					
111.676.00.1				✓	
Geberit Duofix vizelde elem, 112–130 cm, univerzális, szórófejhez					
111.686.00.1	✓	✓			
Geberit Duofix vizelde elem, 112–130 cm, univerzális, falon kívüli vezérléshez					
111.689.00.1					✓
Geberit Duofix vizelde elem, 112–130 cm, univerzális, rejtett vizelvezérléshez					
111.617.00.1					
Geberit Duofix vizelde elem, 98 cm, univerzális, felülről működtethető					
111.665.00.5					
Geberit Duofix vizelde elem, 130 cm, univerzális, Basic vizelvezérléshez					
<b>Geberit GIS vizelde elemek</b>					
<b>Geberit Kombifix vizelde elemek</b>					
457.611.00.1				✓	
Geberit Kombifix vizelde elem, 109–127 cm, univerzális					
457.606.00.1				✓	
Geberit Kombifix vizelde elem, 109–127 cm, univerzális, szórófejhez					
457.612.00.1					
Geberit Kombifix vizelde elem, 98 cm, univerzális, felülről működtethető					
457.689.00.1					✓
Geberit Kombifix vizelde elem, 109–127 cm, univerzális, rejtett vizelvezérléshez					
457.686.00.1	✓	✓			
Geberit Kombifix vizelde elem, 109–127 cm, univerzális, falon kívüli vezérléshez					
<b>Beépítőkészletek</b>					
116.001.00.1				✓	
Geberit beépítőkészlet univerzális vizelde vezérléshez					
116.003.00.1				✓	
Geberit beépítőkészlet öblítőcsővel, univerzális vizelde vezérléshez					
115.801.00.5					
Geberit beépítőkészlet Basic vizelde vezérléshez					
115.985.00.5					
Geberit beépítőkészlet öblítőívvel és öblítőcső toldóval, Basic vizelde vezérléshez					
116.005.00.1				✓	
Geberit beépítő készlet Preda, Selva és Tamina vizeldékhez, vizelde vezérléshez					

✓ Kompatibilis

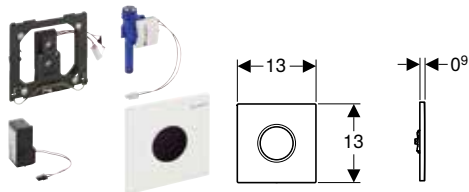


Falsík alatt		Basic (16x16)					
	Elemes működtetés	Pneumatika	Hálózati üzem		Elemes működtetés		Pneumatika
							
		116.016.00.1	115.802.xx.5	115.817.xx.5	115.804.xx.5	115.818.xx.5	115.820.xx.5
	116.031.xx.5	116.011.xx.5					
	116.035.xx.1	116.015.xx.1					
	116.037.xx.1	116.017.xx.1					
	116.036.xx.1	116.016.xx.5					
	116.033.FW.1	116.013.FW.1					
	✓	✓					
	✓	✓					
		✓					
			✓	✓	✓	✓	✓
	✓	✓					
	✓	✓					
		✓					
	✓	✓					
			✓	✓	✓	✓	✓
			✓	✓	✓	✓	✓
	✓	✓					

## Falsík alatt

### Elektronikus öblítés működtetéssel, hálózati működtetés

#### Geberit vizelvezérlés elektronikus öblítés működtetéssel, hálózati működtetés, 01 típusú takarólap



#### Felhasználási területek

- Vizeldék automatikus öblítéséhez
- Geberit előlről működtethető vizelde szerelőelemekhez
- Geberit vizelvezérlésekhez (a 2009-es gyártási évtől) való beépítőkészletekbe történő beépítéshez

#### Műszaki adatok

Érintésvédelmi osztály	IP45
Névleges feszültség	110–240 V AC
Hálózati frekvencia	50–60 Hz
Üzemi feszültség	4,5 V DC
Víznyomás	1–8 bar
Próbanyomás értéke víz max.	16 bar
Próbanyomás levegő / inert gáz max.	3 bar
Víz hőmérséklet max.	30 °C
Térfogatáram mennyisége 1 bar esetén, térfogatáram korlátozó használata nélkül	0,3 l/s
Térfogatáram mennyisége 1 bar esetén, térfogatáram korlátozó használatával	0,18 l/s
Mértékadó térfogatáram	0,23 l/s
Relatív páratartalom	≤ 100 %
Mértékadó térfogatáramra vonatkozó minimális folyási nyomás	1 bar
Közbenső öblítés beállítási tartomány min.	1–168 h
Közbenső öblítés gyári beállítása	24 h
Közbenső öblítés beállítási tartománya	3–180 s
Közbenső öblítés gyári beállítása	5 s
Érzékelési idő beállítási tartománya	3–15 s
Érzékelési idő gyári beállítása	7 s
Öblítési idő beállítási tartománya	1–15 s
Öblítési idő, gyári beállítás	7 s

#### Tulajdonságok

- Takarólap biztosító retesszel
- Biztonságos infravörös távolságérzékelés
- Önkalibráló infravörös érzékelő
- Infravörös felhasználó érzékelés a háttér kiiktatásával
- Beállítható víztakarékos hibrid üzemmód
- Beállítható öblítési idő
- Beállítható közbenső öblítés
- Dinamikus öblítési idővezérlés
- Beállítható előöblítés
- Átállítható fedeles vizeldés üzemre
- Elektromosenergia-ellátás hálózati csatlakozáson keresztül
- Hálózati csatlakozás után üzemkész
- Tápegység LED-kijelzővel
- Feszültségkimaradást ellenőrző rendszer
- Szelepszáró funkció áramszünet esetén
- Egyszeri öblítés az áramellátás aktiválása után
- A funkciók a Service Handy (személyzeti távirányító) segítségével beállíthatók és lekérdezhetők
- Készülék beállítás és használat mobileszközzel az integrált Bluetooth® interfészen keresztül
- Használható a Geberit Control alkalmazással
- Vezetékes kapcsolattal csatlakoztatható Geberit Gateway-jel, GEBUS átalakítón keresztül
- Vezeték nélküli kapcsolattal csatlakoztatható Geberit Gateway-jel, Bluetooth® kapcsolaton keresztül
- Geberit Connect kompatibilis
- Kikapcsolható öblítés működtetés
- Az öblítővíz-mennyisége a beépítőkészlet szabályozó csavarjával 0,5 l-es öblítésre csökkenthető
- DIN 4109 szerinti II-es szerelvénycsoport

#### Szállítási terjedelem

- 01 típusú takarólap infravörös érzékelő ablakkal
- Működtetőlap-rögzítőkeret
- infra vezérlő, előszerelt a működtetőlap-rögzítőkereten
- Mágnesszelep
- Hálózati csatlakozó egység
- Rögzítőanyag

Cikksz.	Szín / felület	Alapanyag	Teljesítményfelvétel (W)	Ft/db
116.021.11.5	Fehér	Könnyűfém öntvény	≤ 0,5	330 914
116.021.21.5	Fényes króm	Könnyűfém öntvény	≤ 0,5	330 914
116.021.JQ.5	Matt króm / easy-to-clean bevonattal	Könnyűfém öntvény	≤ 0,5	336 187

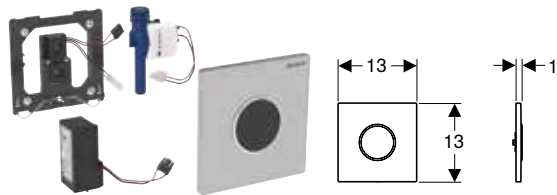
#### Kombinálható ezzel

- Geberit beépítőkészlet univerzális vizelvezérléshez → o. 126
- Geberit beépítőkészlet öblítőcsővel, univerzális vizelvezérléshez → o. 126
- Geberit Duofix vizelde szerelőelem, 112–130 cm, univerzális → o. 188
- Geberit Duofix vizelde szerelőelem, 112–130 cm, univerzális, szórófejhez → o. 189
- Geberit Kombifix vizelde szerelőelem, 109–127 cm, univerzális → o. 238
- Geberit Kombifix vizelde szerelőelem, 109–127 cm, univerzális, szórófejhez → o. 239

#### Kiegészítők

- Geberit Service Handy távirányító → o. 136
- Geberit távirányító takarító személyzet részére → o. 136

## Geberit vizelvezérlés elektronikus öblítés működtetéssel, hálózati működtetés, 10 típusú takarólap



### Felhasználási területek

- Vizeldék automatikus öblítéséhez
- Geberit előlről működtethető vizelde szerelőelemekhez
- Geberit vizelvezérlésekhez (a 2009-es gyártási évtől) való beépítőkészletekbe történő beépítéshez

### Műszaki adatok

Érintésvédelmi osztály	IP45
Névleges feszültség	110–240 V AC
Hálózati frekvencia	50–60 Hz
Üzemi feszültség	4,5 V DC
Víznyomás	1–8 bar
Próbanyomás értéke víz max.	16 bar
Próbanyomás levegő / inert gáz max.	3 bar
Víz hőmérséklet max.	30 °C
Térfogatáram mennyisége 1 bar esetén, térfogatáram korlátozó használata nélkül	0,3 l/s
Térfogatáram mennyisége 1 bar esetén, térfogatáram korlátozó használatával	0,18 l/s
Mértékadó térfogatáram	0,23 l/s
Relatív páratartalom	≤ 100 %
Mértékadó térfogatáramra vonatkozó minimális folyási nyomás	1 bar
Közbenső öblítés beállítási tartomány min.	1–168 h
Közbenső öblítés gyári beállítása	24 h
Közbenső öblítés beállítási tartománya	3–180 s
Közbenső öblítés gyári beállítása	5 s
Érzékelési idő beállítási tartománya	3–15 s
Érzékelési idő gyári beállítása	7 s
Öblítési idő beállítási tartománya	1–15 s
Öblítési idő, gyári beállítás	7 s

### Tulajdonságok

- Takarólap biztosító retesszel
- Biztonságos infravörös távolságérzékelés
- Önkalibráló infravörös érzékelő
- Infravörös felhasználó érzékelés a háttér kiiktatásával
- Beállítható víztakarékos hibrid üzemmód
- Beállítható öblítési idő
- Beállítható közbenső öblítés
- Dinamikus öblítési idővezérlés
- Beállítható előöblítés
- Átállítható fedeles vizeldés üzemre
- Elektromosenergia-ellátás hálózati csatlakozáson keresztül
- Hálózati csatlakozás után üzemkész
- Tápegység LED-kijelzővel
- Feszültségkimaradást ellenőrző rendszer
- Szelepszáró funkció áramszünet esetén
- Egyszeri öblítés az áramellátás aktiválása után
- A funkciók a Service Handy (személyzeti távirányító) segítségével beállíthatók és lekérdezhetők
- Készülék beállítás és használat mobilkészlettel az integrált Bluetooth® interfészen keresztül
- Használható a Geberit Control alkalmazással
- Vezetékes kapcsolattal csatlakoztatható Geberit Gateway-jel, GEBUS átalakítón keresztül
- Vezeték nélküli kapcsolattal csatlakoztatható Geberit Gateway-jel, Bluetooth® kapcsolaton keresztül
- Geberit Connect kompatibilis
- Kikapcsolható öblítés működtetés
- Az öblítővíz-mennyisége a beépítőkészlet szabályozó csavarjával 0,5 l-es öblítésre csökkenthető
- DIN 4109 szerinti II-es szerelvénycsoport

### Szállítási terjedelem

- 10 típusú takarólap infravörös érzékelő ablakkal
- infra vezérlő, előszerelt a működtetőlap-rögzítőkereten
- Mágnesszelep
- Hálózati csatlakozó egység
- Rögzítőanyag

Cikksz.	Szín / felület	Alapanyag	Teljesítményfelvétel (W)	Ft/db
116.025.16.1	Takarólap: matt fekete, easy-to-clean bevonattal Design gyűrű: fekete	Rozsdamentes acél	≤ 0,5	403 016
116.025.DW.1	Takarólap: fekete Design gyűrű: fekete matt	Rozsdamentes acél	≤ 0,5	403 016
116.025.JQ.1	Takarólap: krómozott matt, easy-to-clean bevonattal Design gyűrű: fényes króm	Könnyűfém öntvény	≤ 0,5	379 295
116.025.KH.1	Takarólap: fényes króm Design gyűrű: matt króm	Könnyűfém öntvény	≤ 0,5	379 208
116.025.KJ.1	Takarólap: fehér Design gyűrű: fényes króm	Könnyűfém öntvény	≤ 0,5	379 208
116.025.KK.1	Takarólap: fehér Design gyűrű: aranyozott	Könnyűfém öntvény	≤ 0,5	379 208
116.025.KM.1	Takarólap: fekete Design gyűrű: fényes króm	Könnyűfém öntvény	≤ 0,5	379 208
116.025.SN.1	Takarólap: szálciszolt, easy-to-clean bevonattal Design gyűrű: polírozott	Rozsdamentes acél	≤ 0,5	384 889

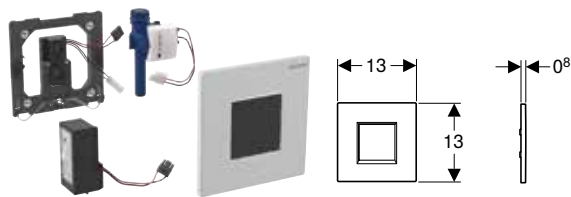
### Kombinálható ezzel

- Geberit beépítőkészlet univerzális vizelvezérléshez → o. 126
- Geberit beépítőkészlet öblítőcsővel, univerzális vizelvezérléshez → o. 126
- Geberit Duofix vizelde szerelőelem, 112–130 cm, univerzális → o. 188
- Geberit Duofix vizelde szerelőelem, 112–130 cm, univerzális, szórófejhez → o. 189
- Geberit Kombifix vizelde szerelőelem, 109–127 cm, univerzális → o. 238
- Geberit Kombifix vizelde szerelőelem, 109–127 cm, univerzális, szórófejhez → o. 239

### Kiegészítők

- Geberit Service Handy távirányító → o. 136
- Geberit távirányító takarító személyzet részére → o. 136

## Geberit vizeldevezérlés elektronikus öblítés működtetéssel, hálózati működtetés, 30 típusú takarólap



### Felhasználási területek

- Vizedék automatikus öblítéséhez
- Geberit előlről működtethető vizelde szerelőelemekhez
- Geberit vizeldevezérlésekhez (a 2009-es gyártási évtől) való beépítőkészletekbe történő beépítéshez

### Műszaki adatok

Érintésvédelmi osztály	IP45
Névleges feszültség	110–240 V AC
Hálózati frekvencia	50–60 Hz
Üzemi feszültség	4,5 V DC
Víznyomás	1–8 bar
Próbanyomás értéke víz max.	16 bar
Próbanyomás levegő / inert gáz max.	3 bar
Víz hőmérséklet max.	30 °C
Térfogatáram mennyisége 1 bar esetén, térfogatáram korlátozó használata nélkül	0,3 l/s
Térfogatáram mennyisége 1 bar esetén, térfogatáram korlátozó használatával	0,18 l/s
Mértékadó térfogatáram	0,23 l/s
Relatív páratartalom	≤ 100 %
Mértékadó térfogatáramra vonatkozó minimális folyási nyomás	1 bar
Közbenső öblítés beállítási tartomány min.	1–168 h
Közbenső öblítés gyári beállítása	24 h
Közbenső öblítés beállítási tartománya	3–180 s
Közbenső öblítés gyári beállítása	5 s
Érzékelési idő beállítási tartománya	3–15 s
Érzékelési idő gyári beállítása	7 s
Öblítési idő beállítási tartománya	1–15 s
Öblítési idő, gyári beállítás	7 s

### Tulajdonságok

- Takarólap biztosító retesszel
- Biztonságos infravörös távolságérzékelés
- Önkalibráló infravörös érzékelő
- Infravörös felhasználó érzékelés a háttér kiiktatásával
- Beállítható víztakarékos hibrid üzemmód
- Beállítható öblítési idő
- Beállítható közbenső öblítés
- Dinamikus öblítési idővezérlés
- Beállítható előöblítés
- Átállítható fedeles vizedés üzemre
- Elektromosenergia-ellátás hálózati csatlakozáson keresztül
- Hálózati csatlakozás után üzemmész
- Tápegység LED-kijelzővel
- Feszültségkimaradást ellenőrző rendszer
- Szelepszáró funkció áramszünet esetén
- Egyszeri öblítés az áramellátás aktiválása után
- A funkciók a Service Handy (személyzeti távirányító) segítségével beállíthatók és lekérdezhetők
- Készülék beállítás és használat mobil eszközzel az integrált Bluetooth® interfészen keresztül
- Használható a Geberit Control alkalmazással
- Vezetékes kapcsolattal csatlakoztatható Geberit Gateway-jel, GEBUS átalakítón keresztül
- Vezeték nélküli kapcsolattal csatlakoztatható Geberit Gateway-jel, Bluetooth® kapcsolaton keresztül
- Geberit Connect kompatibilis
- Kikapcsolható öblítés működtetés
- Az öblítővíz-mennyisége a beépítőkészlet szabályozó csavarjával 0,5 l-es öblítésre csökkenthető
- DIN 4109 szerinti II-es szerelvénycsoport

### Szállítási terjedelem

- 30 típusú takarólap infravörös érzékelő ablakkal
- infra vezérlő, előszerelt a működtetőlap-rögzítőkereten
- Mágnesszelep
- Hálózati csatlakozó egység
- Rögzítőanyag

Cikksz.	Szín / felület	Alapanyag	Teljesítményfelvétel (W)	Ft/db
116.027.16.1	Fekete / Matt	Könnyűfém öntvény	≤ 0,5	419 618
116.027.JQ.1	Matt króm / easy-to-clean bevonattal	Könnyűfém öntvény	≤ 0,5	386 598
116.027.KH.1	Fényes króm	Könnyűfém öntvény	≤ 0,5	384 889
116.027.KJ.1	Fehér	Könnyűfém öntvény	≤ 0,5	384 889
116.027.KM.1	Fekete	Könnyűfém öntvény	≤ 0,5	384 889
116.027.KX.1	Szálcsiszolt króm	Könnyűfém öntvény	≤ 0,5	384 889

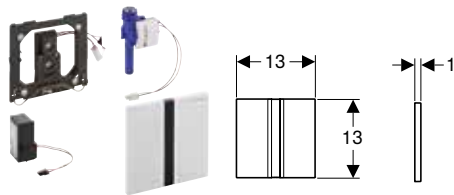
### Kombinálható ezzel

- Geberit beépítőkészlet univerzális vizeldevezérléshez → o. 126
- Geberit beépítőkészlet öblítőcsővel, univerzális vizeldevezérléshez → o. 126
- Geberit Duofix vizelde szerelőelem, 112–130 cm, univerzális → o. 188
- Geberit Duofix vizelde szerelőelem, 112–130 cm, univerzális, szórófejhez → o. 189
- Geberit Kombifix vizelde szerelőelem, 109–127 cm, univerzális → o. 238
- Geberit Kombifix vizelde szerelőelem, 109–127 cm, univerzális, szórófejhez → o. 239

### Kiegészítők

- Geberit Service Handy távirányító → o. 136
- Geberit távirányító takarító személyzet részére → o. 136

## Geberit vizelvezérlés elektronikus öblítés működtetéssel, hálózati működtetés, 50 típusú takarólap



### Felhasználási területek

- Vizeldék automatikus öblítéséhez
- Geberit előlről működtethető vizelde szerelőelemekhez
- Geberit vizelvezérlésekhez (a 2009-es gyártási évtől) való beépítőkészletekbe történő beépítéshez

### Műszaki adatok

Érintésvédelmi osztály	IP45
Névleges feszültség	110–240 V AC
Hálózati frekvencia	50–60 Hz
Üzemi feszültség	4,5 V DC
Víznyomás	1–8 bar
Próbanyomás értéke víz max.	16 bar
Próbanyomás levegő / inert gáz max.	3 bar
Víz hőmérséklet max.	30 °C
Térfogatáram mennyisége 1 bar esetén, térfogatáram korlátozó használata nélkül	0,3 l/s
Térfogatáram mennyisége 1 bar esetén, térfogatáram korlátozó használatával	0,18 l/s
Mértékadó térfogatáram	0,23 l/s
Relatív páratartalom	≤ 100 %
Mértékadó térfogatáramra vonatkozó minimális folyási nyomás	1 bar
Közbenső öblítés beállítási tartomány min.	1–168 h
Közbenső öblítés gyári beállítása	24 h
Közbenső öblítés beállítási tartománya	3–180 s
Közbenső öblítés gyári beállítása	5 s
Érzékelési idő beállítási tartománya	3–15 s
Érzékelési idő gyári beállítása	7 s
Öblítési idő beállítási tartománya	1–15 s
Öblítési idő, gyári beállítás	7 s

### Tulajdonságok

- Takarólap biztosító retesszel
- Biztonságos infravörös távolságérzékelés
- Önkalibráló infravörös érzékelő
- Infravörös felhasználó érzékelés a háttér kiiktatásával
- Beállítható víztakarékos hibrid üzemmód
- Beállítható öblítési idő
- Beállítható közbenső öblítés
- Dinamikus öblítési idővezérlés
- Beállítható előöblítés
- Átállítható fedeles vizeldés üzemre
- Elektromosenergia-ellátás hálózati csatlakozáson keresztül
- Hálózati csatlakozás után üzemkész
- Tápegység LED-kijelzővel
- Feszültségkimaradást ellenőrző rendszer
- Szelepzáró funkció áramszünet esetén
- Egyszeri öblítés az áramellátás aktiválása után
- A funkciók a Service Handy (személyzeti távirányító) segítségével beállíthatók és lekérdezhetők
- Készülék beállítás és használat mobil eszközzel az integrált Bluetooth® interfészen keresztül
- Használható a Geberit Control alkalmazással
- Vezetékes kapcsolattal csatlakoztatható Geberit Gateway-jel, GEBUS átalakítón keresztül
- Vezeték nélküli kapcsolattal csatlakoztatható Geberit Gateway-jel, Bluetooth® kapcsolaton keresztül
- Geberit Connect kompatibilis
- Kikapcsolható öblítés működtetés
- Az öblítésvíz-mennyisége a beépítőkészlet szabályozó csavarjával 0,5 l-es öblítésre csökkenthető
- DIN 4109 szerinti II-es szerelvénycsoport

### Szállítási terjedelem

- 50 típusú takarólap infravörös érzékelő ablakkal
- Működtetőlap-rögzítőkeret
- infra vezérlő, előszerelt a működtetőlap-rögzítőkereten
- Mágnesszelep
- Hálózati csatlakozó egység
- Rögzítőanyag

Cikksz.	Szín / felület	Alapanyag	Teljesítményfelvétel (W)	Ft/db
116.026.GH.1	Szálcsiszolt króm	Könnnyűfém öntvény	≤ 0,5	447 380
116.026.QB.1	Vörös arany / Szálcsiszolt, easy-to-clean bevonattal	Könnnyűfém öntvény	≤ 0,5	576 625
116.026.QD.1	Fekete króm / Szálcsiszolt, easy-to-clean bevonattal	Könnnyűfém öntvény	≤ 0,5	576 625
116.026.QF.1	Sárgaréz / Szálcsiszolt, easy-to-clean bevonattal	Könnnyűfém öntvény	≤ 0,5	576 625

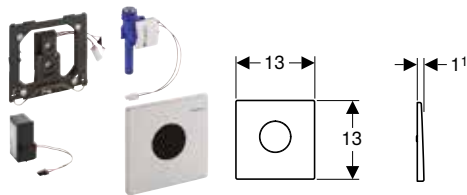
### Kombinálható ezzel

- Geberit beépítőkészlet univerzális vizelvezérléshez → o. 126
- Geberit beépítőkészlet öblítőcsővel, univerzális vizelvezérléshez → o. 126
- Geberit Duofix vizelde szerelőelem, 112–130 cm, univerzális → o. 188
- Geberit Duofix vizelde szerelőelem, 112–130 cm, univerzális, szórófejhez → o. 189
- Geberit Kombifix vizelde szerelőelem, 109–127 cm, univerzális → o. 238
- Geberit Kombifix vizelde szerelőelem, 109–127 cm, univerzális, szórófejhez → o. 239

### Kiegészítők

- Geberit Service Handy távirányító → o. 136
- Geberit távirányító takarító személyzet részére → o. 136

## Geberit vizelvezérlés elektronikus öblítés működtetéssel, hálózati működtetés, Mambo takarólap



### Felhasználási területek

- Vizeldék automatikus öblítéséhez
- Geberit előlről működtethető vizelde szerelőelemekhez
- Geberit vizelvezérlésekhez (a 2009-es gyártási évtől) való beépítőkészletekbe történő beépítéshez

### Műszaki adatok

Érintésvédelmi osztály	IP45
Névleges feszültség	110–240 V AC
Hálózati frekvencia	50–60 Hz
Üzemi feszültség	4,5 V DC
Víznyomás	1–8 bar
Próbanyomás értéke víz max.	16 bar
Próbanyomás levegő / inert gáz max.	3 bar
Víz hőmérséklet max.	30 °C
Térfogatáram mennyisége 1 bar esetén, térfogatáram korlátozó használata nélkül	0,3 l/s
Térfogatáram mennyisége 1 bar esetén, térfogatáram korlátozó használatával	0,18 l/s
Mértékadó térfogatáram	0,23 l/s
Relatív páratartalom	≤ 100 %
Mértékadó térfogatáramra vonatkozó minimális folyási nyomás	1 bar
Közbenső öblítés beállítási tartomány min.	1–168 h
Közbenső öblítés gyári beállítása	24 h
Közbenső öblítés beállítási tartománya	3–180 s
Közbenső öblítés gyári beállítása	5 s
Érzékelési idő beállítási tartománya	3–15 s
Érzékelési idő gyári beállítása	7 s
Öblítési idő beállítási tartománya	1–15 s
Öblítési idő, gyári beállítás	7 s

### Tulajdonságok

- Takarólap biztosító retesszel
- Biztonságos infravörös távolságérzékelés
- Önkalibráló infravörös érzékelő
- Infravörös felhasználó érzékelés a háttér kiiktatásával
- Beállítható víztakarékos hibrid üzemmód
- Beállítható öblítési idő
- Beállítható közbenső öblítés
- Dinamikus öblítési idővezérlés
- Beállítható előöblítés
- Átállítható fedeles vizeldés üzemre
- Elektromosenergia-ellátás hálózati csatlakozáson keresztül
- Hálózati csatlakozás után üzemkész
- Tápegység LED-kijelzővel
- Feszültségkimaradást ellenőrző rendszer
- Szelepszáró funkció áramszünet esetén
- Egyszeri öblítés az áramellátás aktiválása után
- A funkciók a Service Handy (személyzeti távirányító) segítségével beállíthatók és lekérdezhetők
- Készülék beállítás és használat mobileszközzel az integrált Bluetooth® interfészen keresztül
- Használható a Geberit Control alkalmazással
- Vezetékes kapcsolattal csatlakoztatható Geberit Gateway-jel, GEBUS átalakítón keresztül
- Vezeték nélküli kapcsolattal csatlakoztatható Geberit Gateway-jel, Bluetooth® kapcsolaton keresztül
- Geberit Connect kompatibilis
- Kikapcsolható öblítés működtetés
- Az öblítésvíz-mennyisége a beépítőkészlet szabályozó csavarjával 0,5 l-es öblítésre csökkenthető
- DIN 4109 szerinti II-es szerelvénycsoport

### Szállítási terjedelem

- Mambo takarólap infravörös érzékelő ablakkal
- Működtetőlap-rögzítőkeret
- infra vezérlő, előszerelt a működtetőlap-rögzítőkereten
- Mágnesszelep
- Hálózati csatlakozó egység
- Rögzítőanyag

Cikksz.	Szín / felület	Alapanyag	Teljesítményfelvétel (W)	Ft/db
116.023.FW.1	Szálcsiszolt	Rozsdamentes acél	≤ 0,5	372 110

### Kombinálható ezzel

- Geberit beépítőkészlet univerzális vizelvezérléshez → o. 126
- Geberit beépítőkészlet öblítőcsővel, univerzális vizelvezérléshez → o. 126
- Geberit Duofix vizelde szerelőelem, 112–130 cm, univerzális → o. 188
- Geberit Duofix vizelde szerelőelem, 112–130 cm, univerzális, szórófejhez → o. 189
- Geberit Kombifix vizelde szerelőelem, 109–127 cm, univerzális → o. 238
- Geberit Kombifix vizelde szerelőelem, 109–127 cm, univerzális, szórófejhez → o. 239

### Kiegészítők

- Geberit Service Handy távirányító → o. 136
- Geberit távirányító takarító személyzet részére → o. 136

**Geberit vizelvezérlés elektronikus működtetéssel, hálózati vezérlés, falsík alatti, rejtett****Felhasználási területek**

- Vizeldék automatikus öblítéséhez
- Vizeldék rejtett öblítéssel történő működtetéséhez
- Geberit vizelde elemekbe történő beépítéshez vizelvezérléssel, rejtett szereléshez
- Geberit vizelvezérlésekhez (a 2009-es gyártási évtől) való beépítőkészletekbe történő beépítéshez
- Vizeldeszervevényekhez hátsó bekötéssel és hátsó kifolyással

**Műszaki adatok**

Érintésvédelmi osztály	IPX4
Névleges feszültség	110–240 V AC
Hálózati frekvencia	50–60 Hz
Üzemi feszültség	4,5 V DC
Víznyomás	1–8 bar
Próbanyomás értéke víz max.	16 bar
Víz hőmérséklet max.	30 °C
Térfogatáram mennyisége 1 bar esetén, térfogatáram korlátozó használatával	0,18 l/s
Mértékadó térfogatáram	0,23 l/s
Mértékadó térfogatáramra vonatkozó minimális folyási nyomás	1 bar
Közbenső öblítés beállítási tartomány min.	1–168 h
Közbenső öblítés gyári beállítása	24 h
Közbenső öblítés beállítási tartománya	3–180 s
Közbenső öblítés gyári beállítása	5 s
Érzékelési idő beállítási tartománya	3–15 s
Érzékelési idő gyári beállítása	7 s
Öblítési idő beállítási tartománya	1–15 s
Öblítési idő, gyári beállítása	7 s

**Tulajdonságok**

- Elektromosenergia-ellátás hálózati csatlakozáson keresztül
- Beépített tápegység LED-kijelzővel
- Vezérlés LED-kijelzővel
- Készülék beállítás és használat mobileszkózzal az integrált Bluetooth® interfészen keresztül
- Használható a Geberit Control alkalmazással
- A funkcióstatisztikák a Geberit Control alkalmazással lehívhatók
- Vezeték nélküli kapcsolattal csatlakoztatható Geberit Gateway-jel, Bluetooth® kapcsolaton keresztül (2024 januárjától)
- Vezetékes kapcsolattal csatlakoztatható Geberit Gateway-jel, GEBUS átalakítón keresztül (2024 januárjától)
- Geberit Connect kompatibilis
- Beállítható öblítési idő
- Beállítható közbenső öblítés
- Dinamikus öblítési idővezérlés
- Beállítható víztakarékos hibrid üzemmód
- Hálózati csatlakozás után üzemkészs
- Egyszeri öblítés az áramellátás aktiválása után
- Az öblítővíz-mennyisége a beépítőkészlet szabályozó csavarjával 0,5 l-es öblítésre csökkenthető
- Vandálbiztos
- Feszültségkimaradást ellenőrző rendszer
- Szelepzáró funkció áramszünet esetén
- Fényerő-érzékelő a leszerelt vizelde vezérlésének inaktíválására

**Szállítási terjedelem**

- Vezérlőelektronika
- Vizeldeszifon érzékelővel
- Spricelés elleni védőlap
- Mágnesszelep
- Hálózati csatlakozó egység
- Szifon csatlakozó
- Rögzítőanyag

Cikksz.	Teljesítményfelvétel (W)	Ft/db
116.086.00.1	≤ 0,5	417 558

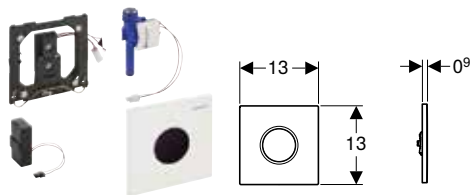
**Kombinálható ezzel**

- Geberit Duofix vizelde szerelőelem, 112–130 cm, univerzális, rejtett vizelvezérléshez → o. 190
- Geberit Kombifix vizelde szerelőelem, 109–127 cm, univerzális, rejtett vizelvezérléshez → o. 240



## Elektronikus öblítés működtetéssel, elemes működtetés

### Geberit vizelvezérlés elektronikus öblítés működtetéssel, elemes működtetés, 01 típusú takarólap



#### Felhasználási területek

- Vizedék automatikus öblítéséhez
- Geberit előlről működtethető vizelde szerelőelemekhez
- Geberit vizelvezérlésekhez (a 2009-es gyártási évtől) való beépítőkészletekbe történő beépítéshez

#### Műszaki adatok

Az elem típusa	Alkáli (1,5 V AA)
A mellékelt elem élettartama	2 év
Érintésvédelmi osztály	IP45
Üzemi feszültség	3 V DC
Víznyomás	1–8 bar
Próbanyomás értéke víz max.	16 bar
Próbanyomás levegő / inert gáz max.	3 bar
Víz hőmérséklet max.	30 °C
Térfogatáram mennyisége 1 bar esetén, térfogatáram korlátozó használata nélkül	0,3 l/s
Térfogatáram mennyisége 1 bar esetén, térfogatáram korlátozó használatával	0,18 l/s
Mértékadó térfogatáram	0,23 l/s
Relatív páratartalom	≤ 100 %
Mértékadó térfogatáramra vonatkozó minimális folyási nyomás	1 bar
Közbenső öblítés beállítási tartomány min.	1–168 h
Közbenső öblítés gyári beállítása	24 h
Közbenső öblítés beállítási tartománya	3–180 s
Közbenső öblítés gyári beállítása	5 s
Érzékelési idő beállítási tartománya	3–15 s
Érzékelési idő gyári beállítása	7 s
Öblítési idő beállítási tartománya	1–15 s
Öblítési idő, gyári beállítás	7 s

#### Tulajdonságok

- Takarólap biztosító retesszel
- Biztonságos infravörös távolságérzékelés
- Önkalibráló infravörös érzékelő
- Infravörös felhasználó érzékelés a háttér kiiktatásával
- Beállítható víztakarékos hibrid üzemmód
- Beállítható öblítési idő
- Beállítható közbenső öblítés
- Dinamikus öblítési idővezérlés
- Beállítható előöblítés
- Átállítható fedeles vizelés üzemre
- Egyszeri öblítés az áramellátás aktiválása után
- Elemmel működtetett
- A funkciók a Service Handy (személyzeti távirányító) segítségével beállíthatók és lekérdezhetők
- Készülék beállítás és használat mobil eszközzel az integrált Bluetooth® interfészen keresztül
- Használható a Geberit Control alkalmazással
- Vezetékes kapcsolattal csatlakoztatható Geberit Gateway-jel, GEBUS átalakítón keresztül
- Vezeték nélküli kapcsolattal csatlakoztatható Geberit Gateway-jel, Bluetooth® kapcsolaton keresztül
- Geberit Connect kompatibilis
- Figyelmeztetés gyenge elem esetén
- Szelepszáró funkció az elem lemerülésekor
- Kikapcsolható öblítés működtetés
- Az öblítésvíz-mennyisége a beépítőkészlet szabályozó csavarjával 0,5 l-es öblítésre csökkenthető
- DIN 4109 szerinti II-es szerelvénycsoport

#### Szállítási terjedelem

- 01 típusú takarólap infravörös érzékelő ablakkal
- infra vezérlő, előszerelt a működtetőlap-rögzítőkereten
- Mágnesszelep
- Elemtartó
- 2 db AA típusú alkáli mangán elem, 1,5 V
- Rögzítőanyag

Cikksz.	Szín / felület	Alapanyag	Teljesítményfelvétel (W)	Ft/db
116.031.11.5	Fehér	Könnyűfém öntvény	≤ 0,5	330 914
116.031.21.5	Fényes króm	Könnyűfém öntvény	≤ 0,5	330 914
116.031.JQ.5	Matt króm / easy-to-clean bevonattal	Könnyűfém öntvény	≤ 0,5	336 187

#### Kombinálható ezzel

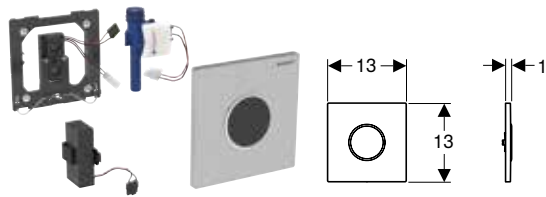
- Geberit beépítőkészlet univerzális vizelvezérléshez → o. 126
- Geberit beépítőkészlet öblítőcsővel, univerzális vizelvezérléshez → o. 126
- Geberit Duofix vizelde szerelőelem, 112–130 cm, univerzális → o. 188
- Geberit Duofix vizelde szerelőelem, 112–130 cm, univerzális, szórófejhez → o. 189
- Geberit Kombifix vizelde szerelőelem, 109–127 cm, univerzális → o. 238
- Geberit Kombifix vizelde szerelőelem, 109–127 cm, univerzális, szórófejhez → o. 239

#### Kiegészítők

- Geberit Service Handy távirányító → o. 136
- Geberit távirányító takarító személyzet részére → o. 136



## Geberit vizelvezérlés elektronikus öblítés működtetéssel, elemes működtetés, 10 típusú takarólap



### Felhasználási területek

- Vizeldék automatikus öblítéséhez
- Geberit előlről működtethető vizelde szerelőelemekhez
- Geberit vizelvezérlésekhez (a 2009-es gyártási évtől) való beépítőkészletekbe történő beépítéshez

### Műszaki adatok

Az elem típusa	Alkáli (1,5 V AA)
A mellékelt elem élettartama	2 év
Érintésvédelmi osztály	IP45
Üzemi feszültség	3 V DC
Víznyomás	1–8 bar
Próbanyomás értéke víz max.	16 bar
Próbanyomás levegő / inert gáz max.	3 bar
Víz hőmérséklet max.	30 °C
Térfogatáram mennyisége 1 bar esetén, térfogatáram korlátozó használata nélkül	0,3 l/s
Térfogatáram mennyisége 1 bar esetén, térfogatáram korlátozó használatával	0,18 l/s
Mértékadó térfogatáram	0,23 l/s
Relatív páratartalom	≤ 100 %
Mértékadó térfogatáramra vonatkozó minimális folyási nyomás	1 bar
Közbenső öblítés beállítási tartomány min.	1–168 h
Közbenső öblítés gyári beállítása	24 h
Közbenső öblítés beállítási tartománya	3–180 s
Közbenső öblítés gyári beállítása	5 s
Érzékelési idő beállítási tartománya	3–15 s
Érzékelési idő gyári beállítása	7 s
Öblítési idő beállítási tartománya	1–15 s
Öblítési idő, gyári beállítás	7 s

### Tulajdonságok

- Takarólap biztosító retesszel
- Biztonságos infravörös távolságérzékelés
- Önkalibráló infravörös érzékelő
- Infravörös felhasználó érzékelés a háttér kiiktatásával
- Beállítható víztakarékos hibrid üzemmód
- Beállítható öblítési idő
- Beállítható közbenső öblítés
- Dinamikus öblítési idővezérlés
- Beállítható előöblítés
- Átállítható fedeles vizeldés üzemre
- Egyszeri öblítés az áramellátás aktiválása után
- Elemmel működtetett
- A funkciók a Service Handy (személyzeti távirányító) segítségével beállíthatók és lekérdezhetők
- Készülék beállítás és használat mobil eszközzel az integrált Bluetooth® interfészen keresztül
- Használható a Geberit Control alkalmazással
- Vezetékes kapcsolattal csatlakoztatható Geberit Gateway-jel, GEBUS átalakítón keresztül
- Vezeték nélküli kapcsolattal csatlakoztatható Geberit Gateway-jel, Bluetooth® kapcsolaton keresztül
- Geberit Connect kompatibilis
- Figyelmeztetés gyenge elem esetén
- Szelepzáró funkció az elem lemerülésekor
- Kikapcsolható öblítés működtetés
- Az öblítővíz-mennyisége a beépítőkészlet szabályozó csavarjával 0,5 l-es öblítésre csökkenthető
- DIN 4109 szerinti II-es szerelvénycsoport

### Szállítási terjedelem

- 10 típusú takarólap infravörös érzékelő ablakkal
- infra vezérlő, előszerelt a működtetőlap-rögzítőkereten
- Mágnesszelep
- Elementartó
- 2 db AA típusú alkáli mangán elem, 1,5 V
- Rögzítőanyag

Cikksz.	Szín / felület	Alapanyag	Teljesítményfelvétel (W)	Ft/db
116.035.16.1	Takarólap: matt fekete, easy-to-clean bevonattal Design gyűrű: fekete	Rozsdamentes acél	≤ 0,5	403 016
116.035.DW.1	Takarólap: fekete Design gyűrű: fekete matt	Rozsdamentes acél	≤ 0,5	403 016
116.035.JQ.1	Takarólap: krómozott matt, easy-to-clean bevonattal Design gyűrű: fényes króm	Könnyűfém öntvény	≤ 0,5	379 295
116.035.KH.1	Takarólap: fényes króm Design gyűrű: matt króm	Könnyűfém öntvény	≤ 0,5	379 208
116.035.KJ.1	Takarólap: fehér Design gyűrű: fényes króm	Könnyűfém öntvény	≤ 0,5	379 208
116.035.KK.1	Takarólap: fehér Design gyűrű: aranyozott	Könnyűfém öntvény	≤ 0,5	379 208
116.035.KM.1	Takarólap: fekete Design gyűrű: fényes króm	Könnyűfém öntvény	≤ 0,5	379 208
116.035.SN.1	Takarólap: szálciszolt, easy-to-clean bevonattal Design gyűrű: polírozott	Rozsdamentes acél	≤ 0,5	384 889

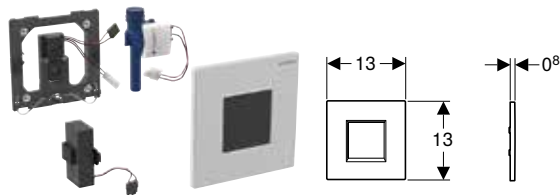
### Kombinálható ezzel

- Geberit beépítőkészlet univerzális vizelvezérléshez → o. 126
- Geberit beépítőkészlet öblítőcsővel, univerzális vizelvezérléshez → o. 126
- Geberit Duofix vizelde szerelőelem, 112–130 cm, univerzális → o. 188
- Geberit Duofix vizelde szerelőelem, 112–130 cm, univerzális, szórófejhez → o. 189
- Geberit Kombifix vizelde szerelőelem, 109–127 cm, univerzális → o. 238
- Geberit Kombifix vizelde szerelőelem, 109–127 cm, univerzális, szórófejhez → o. 239

### Kiegészítők

- Geberit Service Handy távirányító → o. 136
- Geberit távirányító takarító személyzet részére → o. 136

## Geberit vizeldevezérlés elektronikus öblítés működtetéssel, elemes működtetés, 30 típusú takarólap



### Felhasználási területek

- Vizeldék automatikus öblítéséhez
- Geberit előlről működtethető vizelde szerelőelemekhez
- Geberit vizeldevezérlésekhez (a 2009-es gyártási évtől) való beépítőkészletekbe történő beépítéshez

### Műszaki adatok

Az elem típusa	Alkáli (1,5 V AA)
A mellékelt elem élettartama	2 év
Érintésvédelmi osztály	IP45
Üzemi feszültség	3 V DC
Víznyomás	1–8 bar
Próbanyomás értéke víz max.	16 bar
Próbanyomás levegő / inert gáz max.	3 bar
Víz hőmérséklet max.	30 °C
Térfogatáram mennyisége 1 bar esetén, térfogatáram korlátozó használata nélkül	0,3 l/s
Térfogatáram mennyisége 1 bar esetén, térfogatáram korlátozó használatával	0,18 l/s
Mértékadó térfogatáram	0,23 l/s
Relatív páratartalom	≤ 100 %
Mértékadó térfogatáramra vonatkozó minimális folyási nyomás	1 bar
Közbenső öblítés beállítási tartomány min.	1–168 h
Közbenső öblítés gyári beállítása	24 h
Közbenső öblítés beállítási tartománya	3–180 s
Közbenső öblítés gyári beállítása	5 s
Érzékelési idő beállítási tartománya	3–15 s
Érzékelési idő gyári beállítása	7 s
Öblítési idő beállítási tartománya	1–15 s
Öblítési idő, gyári beállítás	7 s

### Tulajdonságok

- Takarólap biztosító retesszel
- Biztonságos infravörös távolságérzékelés
- Önkalibráló infravörös érzékelő
- Infravörös felhasználó érzékelés a háttér kiiktatásával
- Beállítható víztakarékos hibrid üzemmód
- Beállítható öblítési idő
- Beállítható közbenső öblítés
- Dinamikus öblítési idővezérlés
- Beállítható előöblítés
- Átállítható fedeles vizeldés üzemmód
- Egyszeri öblítés az áramellátás aktiválása után
- Elemmel működtetett
- A funkciók a Service Handy (személyzeti távirányító) segítségével beállíthatók és lekérdezhetők
- Készülék beállítás és használat mobil eszközzel az integrált Bluetooth® interfészen keresztül
- Használható a Geberit Control alkalmazással
- Vezetékes kapcsolattal csatlakoztatható Geberit Gateway-jel, GEBUS átalakítón keresztül
- Vezeték nélküli kapcsolattal csatlakoztatható Geberit Gateway-jel, Bluetooth® kapcsolaton keresztül
- Geberit Connect kompatibilis
- Figyelmeztetés gyenge elem esetén
- Szelepzáró funkció az elem lemerülésekor
- Kikapcsolható öblítés működtetés
- Az öblítővíz-mennyisége a beépítőkészlet szabályozó csavarjával 0,5 l-es öblítésre csökkenthető
- DIN 4109 szerinti II-es szerelvénycsoport

### Szállítási terjedelem

- 30 típusú takarólap infravörös érzékelő ablakkal
- infra vezérlő, előszerelt a működtetőlap-rögzítőkereten
- Mágnesszelep
- Elemtartó
- 2 db AA típusú alkáli mangán elem, 1,5 V
- Rögzítőanyag

Cikksz.	Szín / felület	Alapanyag	Teljesítményfelvétel (W)	Ft/db
116.037.16.1	Fekete / Matt	Könnyűfém öntvény	≤ 0,5	419 618
116.037.JQ.1	Matt króm / easy-to-clean bevonattal	Könnyűfém öntvény	≤ 0,5	386 598
116.037.KH.1	Fényes króm	Könnyűfém öntvény	≤ 0,5	384 889
116.037.KJ.1	Alpin fehér	Könnyűfém öntvény	≤ 0,5	384 889
116.037.KM.1	Fekete	Könnyűfém öntvény	≤ 0,5	384 889
116.037.KX.1	Szálcsiszolt króm	Könnyűfém öntvény	≤ 0,5	384 889

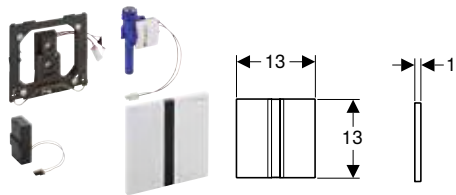
### Kombinálható ezzel

- Geberit beépítőkészlet univerzális vizeldevezérléshez → o. 126
- Geberit beépítőkészlet öblítőcsővel, univerzális vizeldevezérléshez → o. 126
- Geberit Duofix vizelde szerelőelem, 112–130 cm, univerzális → o. 188
- Geberit Duofix vizelde szerelőelem, 112–130 cm, univerzális, szórófejhez → o. 189
- Geberit Kombifix vizelde szerelőelem, 109–127 cm, univerzális → o. 238
- Geberit Kombifix vizelde szerelőelem, 109–127 cm, univerzális, szórófejhez → o. 239

### Kiegészítők

- Geberit Service Handy távirányító → o. 136
- Geberit távirányító takarító személyzet részére → o. 136

## Geberit vizelvezérlés elektronikus öblítés működtetéssel, elemes működtetés, 50 típusú takarólap



### Felhasználási területek

- Vizeldék automatikus öblítéséhez
- Geberit előlről működtethető vizelde szerelőelemekhez
- Geberit vizelvezérlésekhez (a 2009-es gyártási évtől) való beépítőkészletekbe történő beépítéshez

### Műszaki adatok

Az elem típusa	Alkáli (1,5 V AA)
A mellékelt elem élettartama	2 év
Érintésvédelmi osztály	IP45
Üzemi feszültség	3 V DC
Víznyomás	1–8 bar
Próbanyomás értéke víz max.	16 bar
Próbanyomás levegő / inert gáz max.	3 bar
Víz hőmérséklet max.	30 °C
Térfogatáram mennyisége 1 bar esetén, térfogatáram korlátozó használata nélkül	0,3 l/s
Térfogatáram mennyisége 1 bar esetén, térfogatáram korlátozó használatával	0,18 l/s
Mértékadó térfogatáram	0,23 l/s
Relatív páratartalom	≤ 100 %
Mértékadó térfogatáramra vonatkozó minimális folyási nyomás	1 bar
Közbenső öblítés beállítási tartomány min.	1–168 h
Közbenső öblítés gyári beállítása	24 h
Közbenső öblítés beállítási tartománya	3–180 s
Közbenső öblítés gyári beállítása	5 s
Érzékelési idő beállítási tartománya	3–15 s
Érzékelési idő gyári beállítása	7 s
Öblítési idő beállítási tartománya	1–15 s
Öblítési idő, gyári beállítás	7 s

### Tulajdonságok

- Takarólap biztosító retesszel
- Biztonságos infravörös távolságérzékelés
- Önkalibráló infravörös érzékelő
- Infravörös felhasználó érzékelés a háttér kiiktatásával
- Beállítható víztakarékos hibrid üzemmód
- Beállítható öblítési idő
- Beállítható közbenső öblítés
- Dinamikus öblítési idővezérlés
- Beállítható előöblítés
- Átállítható fedeles vizeldés üzemre
- Egyszeri öblítés az áramellátás aktiválása után
- Elemmel működtetett
- A funkciók a Service Handy (személyzeti távirányító) segítségével beállíthatók és lekérdezhetők
- Készülék beállítás és használat mobilszelkessel az integrált Bluetooth® interfészen keresztül
- Használható a Geberit Control alkalmazással
- Vezetékes kapcsolattal csatlakoztatható Geberit Gateway-jel, GEBUS átalakítón keresztül
- Vezeték nélküli kapcsolattal csatlakoztatható Geberit Gateway-jel, Bluetooth® kapcsolaton keresztül
- Geberit Connect kompatibilis
- Figyelmeztetés gyenge elem esetén
- Szelepzáró funkció az elem lemerülésekor
- Kikapcsolható öblítés működtetés
- Az öblítővíz-mennyisége a beépítőkészlet szabályozó csavarjával 0,5 l-es öblítésre csökkenthető
- DIN 4109 szerinti II-es szerelvénycsoport

### Szállítási terjedelem

- 50 típusú takarólap infravörös érzékelő ablakkal
- infra vezérlő, előszerelt a működtetőlap-rögzítőkereten
- Mágnesszelep
- Elementartó
- 2 db AA típusú alkáli mangán elem, 1,5 V
- Rögzítőanyag

Cikksz.	Szín / felület	Alapanyag	Teljesítményfelvétel (W)	Ft/db
116.036.GH.1	Szálcsiszolt króm	Könnyűfém öntvény	≤ 0,5	447 380
116.036.QB.1	Vörös arany / Szálcsiszolt, easy-to-clean bevonattal	Könnyűfém öntvény	≤ 0,5	576 625
116.036.QD.1	Fekete króm / Szálcsiszolt, easy-to-clean bevonattal	Könnyűfém öntvény	≤ 0,5	576 625
116.036.QF.1	Sárgaréz / Szálcsiszolt, easy-to-clean bevonattal	Könnyűfém öntvény	≤ 0,5	576 625

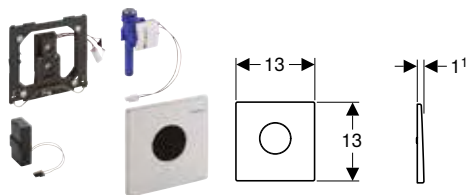
### Kombinálható ezzel

- Geberit beépítőkészlet univerzális vizelvezérléshez → o. 126
- Geberit beépítőkészlet öblítőcsővel, univerzális vizelvezérléshez → o. 126
- Geberit Duofix vizelde szerelőelem, 112–130 cm, univerzális → o. 188
- Geberit Duofix vizelde szerelőelem, 112–130 cm, univerzális, szórófejhez → o. 189
- Geberit Kombifix vizelde szerelőelem, 109–127 cm, univerzális → o. 238
- Geberit Kombifix vizelde szerelőelem, 109–127 cm, univerzális, szórófejhez → o. 239

### Kiegészítők

- Geberit Service Handy távirányító → o. 136
- Geberit távirányító takarító személyzet részére → o. 136

## Geberit vizeldevezérlés elektronikus öblítés működtetéssel, elemes működtetés, Mambo takarólap



### Felhasználási területek

- Vizedék automatikus öblítéséhez
- Geberit előlről működtethető vizelde szerelőelemekhez
- Geberit vizeldevezérlésekhez (a 2009-es gyártási évtől) való beépítőkészletekbe történő beépítéshez

### Műszaki adatok

Az elem típusa	Alkáli (1,5 V AA)
A mellékelt elem élettartama	2 év
Érintésvédelmi osztály	IP45
Üzemi feszültség	3 V DC
Víznyomás	1–8 bar
Próbanyomás értéke víz max.	16 bar
Próbanyomás levegő / inert gáz max.	3 bar
Víz hőmérséklet max.	30 °C
Térfogatáram mennyisége 1 bar esetén, térfogatáram korlátozó használata nélkül	0,3 l/s
Térfogatáram mennyisége 1 bar esetén, térfogatáram korlátozó használatával	0,18 l/s
Mértékadó térfogatáram	0,23 l/s
Relatív páratartalom	≤ 100 %
Mértékadó térfogatáramra vonatkozó minimális folyási nyomás	1 bar
Közbenső öblítés beállítási tartomány min.	1–168 h
Közbenső öblítés gyári beállítása	24 h
Közbenső öblítés beállítási tartománya	3–180 s
Közbenső öblítés gyári beállítása	5 s
Érzékelési idő beállítási tartománya	3–15 s
Érzékelési idő gyári beállítása	7 s
Öblítési idő beállítási tartománya	1–15 s
Öblítési idő, gyári beállítás	7 s

### Tulajdonságok

- Takarólap biztosító retesszel
- Biztonságos infravörös távolságérzékelés
- Önkalibráló infravörös érzékelő
- Infravörös felhasználó érzékelés a háttér kiiktatásával
- Beállítható víztakarékos hibrid üzemmód
- Beállítható öblítési idő
- Beállítható közbenső öblítés
- Dinamikus öblítési idővezérlés
- Beállítható előöblítés
- Átállítható fedeles vizelés üzemre
- Egyszeri öblítés az áramellátás aktiválása után
- Elemmel működtetett
- A funkciók a Sevice Handy (személyzeti távirányító) segítségével beállíthatók és lekérdezhetőek
- Készülék beállítás és használat mobileszközzel az integrált Bluetooth® interfészen keresztül
- Használható a Geberit Control alkalmazással
- Vezetékes kapcsolattal csatlakoztatható Geberit Gateway-jel, GEBUS átalakítón keresztül
- Vezeték nélküli kapcsolattal csatlakoztatható Geberit Gateway-jel, Bluetooth® kapcsolaton keresztül
- Geberit Connect kompatibilis
- Figyelmeztetés gyenge elem esetén
- Szelepszáró funkció az elem lemerülésekor
- Kikapcsolható öblítés működtetés
- Az öblítővíz-mennyisége a beépítőkészlet szabályozó csavarjával 0,5 l-es öblítésre csökkenthető
- DIN 4109 szerinti II-es szerelvénycsoport

### Szállítási terjedelem

- Mambo takarólap infravörös érzékelő ablakkal
- infra vezérlő, előszerelt a működtetőlap-rögzítőkereten
- Mágnesszelep
- Elemtartó
- 2 db AA típusú alkáli mangán elem, 1,5 V
- Rögzítőanyag

Cikksz.	Szín / felület	Alapanyag	Teljesítményfelvétel (W)	Ft/db
116.033.FW.1	Szálcsiszolt	Rozsdamentes acél	≤ 0,5	372 110

### Kombinálható ezzel

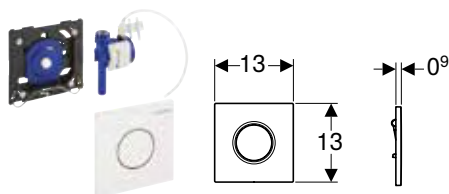
- Geberit beépítőkészlet univerzális vizeldevezérléshez → o. 126
- Geberit beépítőkészlet öblítőcsővel, univerzális vizeldevezérléshez → o. 126
- Geberit Duofix vizelde szerelőelem, 112–130 cm, univerzális → o. 188
- Geberit Duofix vizelde szerelőelem, 112–130 cm, univerzális, szórófejhez → o. 189
- Geberit Kombifix vizelde szerelőelem, 109–127 cm, univerzális → o. 238
- Geberit Kombifix vizelde szerelőelem, 109–127 cm, univerzális, szórófejhez → o. 239

### Kiegészítők

- Geberit Service Handy távirányító → o. 136
- Geberit távirányító takarító személyzet részére → o. 136

## Pneumatikus működtetéssel

### Geberit vizelvezérlés pneumatikus működtetéssel, 01 típusú működtetőlap



#### Felhasználási területek

- Vizeldék kézi öblítéssel történő működtetéséhez
- Geberit előlről működtethető vizelde szerelőelemekhez
- Geberit felülről működtethető vizelde szerelőelemekhez
- Geberit vizelvezérlésekhez (a 2009-es gyártási évtől) való beépítőkészletekbe történő beépítéshez

#### Műszaki adatok

Víznyomás	1–8 bar
Próbanyomás értéke víz max.	16 bar
Próbanyomás levegő / inert gáz max.	3 bar
Víz hőmérséklet max.	30 °C
Működtető erő (N) max.	12 N
Térfogatáram mennyisége 1 bar esetén, térfogatáram korlátozó használata nélkül	0,3 l/s
Térfogatáram mennyisége 1 bar esetén, térfogatáram korlátozó használatával	0,18 l/s
Mértékadó térfogatáram	0,22 l/s
Relatív páratartalom	≤ 100 %
Mértékadó térfogatáramra vonatkozó minimális folyási nyomás	1 bar
Öblítési idő beállítási tartománya	4 s / 8 s / 12 s

#### Tulajdonságok

- Működtetőlap biztosító retesszel
- Öblítési idő beállítás légfúvókák segítségével (pneumatikus)
- Csekély nyomóerő
- Csekély emelőmozgás
- Öblítés működtetése a nyomógomb segítségével
- Az öblítővíz-mennyisége a beépítőkészlet szabályozó csavarjával 0,5 l-es öblítésre csökkenthető
- DIN 4109 szerinti II-es szerelvénycsoport

#### Szállítási terjedelelem

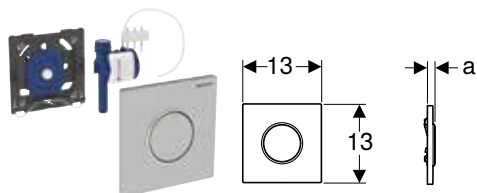
- 01 típusú működtetőlap
- Pneumatikus működtetés, előszerelt a működtetőlap-rögzítőke-reten
- Pneumatikus szelep
- Rögzítőanyag

Cikksz.	Szín / felület	Alapanyag	Ft/db
116.011.11.5	Fehér	Műanyag	89 479
116.011.21.5	Fényes króm	Műanyag	89 479
116.011.JQ.5	Matt króm / easy-to-clean bevonattal	Műanyag	90 548

#### Kombinálható ezzel

- Geberit beépítőkészlet univerzális vizelvezérléshez → o. 126
- Geberit beépítőkészlet öblítőcsővel, univerzális vizelvezérléshez → o. 126
- Geberit Duofix vizelde szerelőelem, 112–130 cm, univerzális → o. 188
- Geberit Duofix vizelde szerelőelem, 112–130 cm, univerzális, szórófejhez → o. 189
- Geberit Duofix vizelde szerelőelem, 98 cm, univerzális, felülről működtethető → o. 193
- Geberit Kombifix vizelde szerelőelem, 109–127 cm, univerzális → o. 238
- Geberit Kombifix vizelde szerelőelem, 109–127 cm, univerzális, szórófejhez → o. 239
- Geberit Kombifix vizelde szerelőelem, 98 cm, univerzális, felülről működtethető → o. 242

## Geberit vizelvezérlés pneumatikus működtetéssel, 10 típusú működtetőlap



### Felhasználási területek

- Vízeldék kézi öblítéssel történő működtetéséhez
- Geberit előlről működtethető vízede szerelőelemekhez
- Geberit felülről működtethető vízede szerelőelemekhez
- Geberit vizelvezérlésekhez (a 2009-es gyártási évtől) való beépítőkészletekbe történő beépítéshez

### Műszaki adatok

Víznyomás	1–8 bar
Próbanyomás értéke víz max.	16 bar
Próbanyomás levegő / inert gáz max.	3 bar
Víz hőmérséklet max.	30 °C
Működtető erő (N) max.	12 N
Térfogatáram mennyisége 1 bar esetén, térfogatáram korlátozó használata nélkül	0,3 l/s
Térfogatáram mennyisége 1 bar esetén, térfogatáram korlátozó használatával	0,18 l/s
Mértékadó térfogatáram	0,22 l/s
Relatív páratartalom	≤ 100 %
Mértékadó térfogatáramra vonatkozó minimális folyási nyomás	1 bar
Öblítési idő beállítási tartománya	4 s / 8 s / 12 s

### Tulajdonságok

- Működtetőlap biztosító retesszel
- Öblítési idő beállítás légfúvókák segítségével (pneumatikus)
- Csekély nyomóerő
- Csekély emelőmozgás
- Öblítés működtetése a nyomógomb segítségével
- Az öblítővíz-mennyisége a beépítőkészlet szabályozó csavarjával 0,5 l-es öblítésre csökkenthető
- DIN 4109 szerinti II-es szerelvénycsoport

### Szállítási terjedeleme

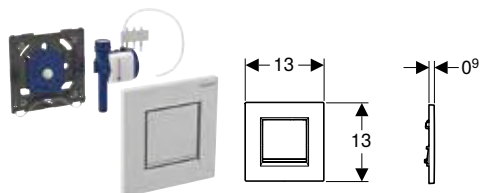
- 10 típusú működtetőlap
- Pneumatikus működtetés, előszerel a működtetőlap-rögzítőke-reten
- Pneumatikus szelep
- Rögzítőanyag

Cikksz.	Szín / felület	Alapanyag	a [cm]	Ft/db
116.015.16.1	Takarólap és nyomógombok: matt fekete bevonat, easy-to-clean bevonattal Design gyűrű: fekete	Rozsdamentes acél	1,1	116 157
116.015.DW.1	Takarólap és nyomógombok: fekete Design gyűrű: fekete matt	Rozsdamentes acél	1,1	116 157
116.015.JQ.1	Takarólap és nyomógombok: matt króm bevonat, easy-to-clean bevonattal Design gyűrű: fényes króm	Műanyag	1,3	116 175
116.015.KH.1	Takarólap és nyomógombok: fényes króm Design gyűrű: matt króm	Műanyag	1,3	117 175
116.015.KJ.1	Takarólap és nyomógombok: fehér Design gyűrű: fényes króm	Műanyag	1,3	117 175
116.015.KK.1	Takarólap és nyomógombok: fehér Design gyűrű: aranyozott	Műanyag	1,3	117 175
116.015.KM.1	Takarólap és nyomógombok: fekete Design gyűrű: fényes króm	Műanyag	1,3	117 175
116.015.SN.1	Takarólap és nyomógombok: szálcsiszolt, easy-to-clean bevonattal Design gyűrű: polírozott	Rozsdamentes acél	1,1	127 107

### Kombinálható ezzel

- Geberit beépítőkészlet univerzális vizelvezérléshez → o. 126
- Geberit beépítőkészlet öblítőcsővel, univerzális vizelvezérléshez → o. 126
- Geberit Duofix vízede szerelőelem, 112–130 cm, univerzális → o. 188
- Geberit Duofix vízede szerelőelem, 112–130 cm, univerzális, szórófejhez → o. 189
- Geberit Duofix vízede szerelőelem, 98 cm, univerzális, felülről működtethető → o. 193
- Geberit Kombifix vízede szerelőelem, 109–127 cm, univerzális → o. 238
- Geberit Kombifix vízede szerelőelem, 109–127 cm, univerzális, szórófejhez → o. 239
- Geberit Kombifix vízede szerelőelem, 98 cm, univerzális, felülről működtethető → o. 242

## Geberit vizelvezérlés pneumatikus működtetéssel, 30 típusú működtetőlap



### Felhasználási területek

- Vizeldék kézi öblítéssel történő működtetéséhez
- Geberit előlről működtethető vizelde szerelőelemekhez
- Geberit felülről működtethető vizelde szerelőelemekhez
- Geberit vizelvezérlésekhez (a 2009-es gyártási évtől) való beépítőkészletekbe történő beépítéshez

### Műszaki adatok

Víznyomás	1–8 bar
Próbanyomás értéke víz max.	16 bar
Próbanyomás levegő / inert gáz max.	3 bar
Víz hőmérséklet max.	30 °C
Működtető erő (N) max.	12 N
Térfogatáram mennyisége 1 bar esetén, térfogatáram korlátozó használata nélkül	0,3 l/s
Térfogatáram mennyisége 1 bar esetén, térfogatáram korlátozó használatával	0,18 l/s
Mértékadó térfogatáram	0,22 l/s
Relatív páratartalom	≤ 100 %
Mértékadó térfogatáramra vonatkozó minimális folyási nyomás	1 bar
Öblítési idő beállítási tartománya	4 s / 8 s / 12 s

### Tulajdonságok

- Működtetőlap biztosító retesszel
- Öblítési idő beállítás légfúvókák segítségével (pneumatikus)
- Csekély nyomóerő
- Csekély emelőmozgás
- Öblítés működtetése a nyomógomb segítségével
- Az öblítővíz-mennyisége a beépítőkészlet szabályozó csavarjával 0,5 l-es öblítésre csökkenthető
- DIN 4109 szerinti II-es szerelvénycsoport

### Szállítási terjedelelem

- 30 típusú működtetőlap
- Pneumatikus működtetés, előszerelt a működtetőlap-rögzítőke-reten
- Pneumatikus szelep
- Rögzítőanyag

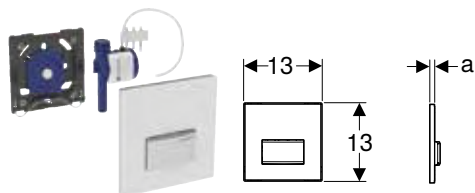
Cikksz.	Szín / felület	Alapanyag	Ft/db
116.017.16.1	Takarólap és nyomógombok: matt fekete bevonat, easy-to-clean bevonattal Design csíkok: fekete	Műanyag	117 838
116.017.DW.1	Takarólap és nyomógombok: fekete Design csíkok: matt fekete	Műanyag	117 838
116.017.JQ.1	Takarólap és nyomógombok: matt króm bevonat, easy-to-clean bevonattal Design csíkok: fényes króm	Műanyag	117 838
116.017.KH.1	Takarólap és nyomógombok: fényes króm Design csíkok: matt króm	Műanyag	117 883
116.017.KJ.1	Takarólap és nyomógombok: fehér Design csíkok: fényes króm	Műanyag	117 883
116.017.KK.1	Takarólap és nyomógombok: fehér Design csíkok: aranyozott	Műanyag	117 883
116.017.KM.1	Takarólap: fekete / magasfényű Design csíkok: fényes króm	Műanyag	117 883

### Kombinálható ezzel

- Geberit beépítőkészlet univerzális vizelvezérléshez → o. 126
- Geberit beépítőkészlet öblítőcsővel, univerzális vizelvezérléshez → o. 126
- Geberit Duofix vizelde szerelőelem, 112–130 cm, univerzális → o. 188
- Geberit Duofix vizelde szerelőelem, 112–130 cm, univerzális, szórófejhez → o. 189
- Geberit Duofix vizelde szerelőelem, 98 cm, univerzális, felülről működtethető → o. 193
- Geberit Kombifix vizelde szerelőelem, 109–127 cm, univerzális → o. 238
- Geberit Kombifix vizelde szerelőelem, 109–127 cm, univerzális, szórófejhez → o. 239
- Geberit Kombifix vizelde szerelőelem, 98 cm, univerzális, felülről működtethető → o. 242



## Geberit vizelvezérlés pneumatikus működtetéssel, 50 típusú működtetőlap



### Felhasználási területek

- Vizeldek kézi öblítéssel történő működtetéséhez
- Geberit előlről működtethető vizelde szerelőelemekhez
- Geberit felülről működtethető vizelde szerelőelemekhez
- Geberit vizelvezérlésekhez (a 2009-es gyártási évtől) való beépítőkészletekbe történő beépítéshez

### Műszaki adatok

Víznyomás	1–8 bar
Próbanyomás értéke víz max.	16 bar
Próbanyomás levegő / inert gáz max.	3 bar
Víz hőmérséklet max.	30 °C
Működtető erő (N) max.	12 N
Térfogatáram mennyisége 1 bar esetén, térfogatáram korlátozó használata nélkül	0,3 l/s
Térfogatáram mennyisége 1 bar esetén, térfogatáram korlátozó használatával	0,18 l/s
Mértékadó térfogatáram	0,22 l/s
Relatív páratartalom	≤ 100 %
Mértékadó térfogatáramra vonatkozó minimális folyási nyomás	1 bar
Öblítési idő beállítási tartománya	4 s / 8 s / 12 s

### Tulajdonságok

- Működtetőlap biztosító retesszel
- Öblítési idő beállítás légfúvókák segítségével (pneumatikus)
- Csekély nyomóerő
- Csekély emelőmozgás
- Öblítés működtetése a nyomógomb segítségével
- Az öblítővíz-mennyisége a beépítőkészlet szabályozó csavarjával 0,5 l-es öblítésre csökkenthető
- DIN 4109 szerinti II-es szerelvénycsoport

### Szállítási terjedelem

- 50 típusú működtetőlap
- Pneumatikus működtetés, előszerel a működtetőlap-rögzítőke-reten
- Pneumatikus szelep
- Rögzítőanyag

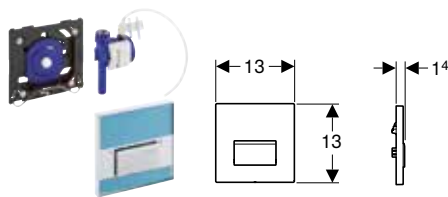
Cikksz.	Szín / felület	Alapanyag	a [cm]	Ft/db
116.016.00.5	Felhasználó által definiált	Könnyűfém öntvény	0,8	171 846
116.016.11.5	Alpin fehér	Könnyűfém öntvény / műanyag	1,1	171 846
116.016.DW.5	Fekete RAL 9005	Könnyűfém öntvény / műanyag	1,1	171 846
116.016.GH.5	Szálcsiszolt króm	Könnyűfém öntvény / sárgaréz	1	244 282
116.016.JK.5	Láva / Üveg	Könnyűfém öntvény / üveg	1,2	205 932
116.016.JL.5	Homokszürke / Üveg	Könnyűfém öntvény / üveg	1,2	205 932
116.016.SD.5	Tükröződő füstüveg	Könnyűfém öntvény / üveg	1,2	196 000

### Kombinálható ezzel

- Geberit beépítőkészlet univerzális vizelvezérléshez → o. 126
- Geberit beépítőkészlet öblítőcsóval, univerzális vizelvezérléshez → o. 126
- Geberit Duofix vizelde szerelőelem, 112–130 cm, univerzális → o. 188
- Geberit Duofix vizelde szerelőelem, 112–130 cm, univerzális, szórófejhez → o. 189
- Geberit Duofix vizelde szerelőelem, 98 cm, univerzális, felülről működtethető → o. 193
- Geberit Kombifix vizelde szerelőelem, 109–127 cm, univerzális → o. 238
- Geberit Kombifix vizelde szerelőelem, 109–127 cm, univerzális, szórófejhez → o. 239
- Geberit Kombifix vizelde szerelőelem, 98 cm, univerzális, felülről működtethető → o. 242



## Geberit vizelvezérlés pneumatikus működtetéssel, 50 típusú működtetőlap, felhasználó által definiált



### Felhasználási területek

- Vizeldék kézi öblítéssel történő működtetéséhez
- Geberit előlről működtethető vizelde szerelőelemekhez
- Geberit felülről működtethető vizelde szerelőelemekhez
- Geberit vizelvezérlésekhez (a 2009-es gyártási évtől) való beépítőkészletekbe történő beépítéshez

### Műszaki adatok

Víznyomás	1–8 bar
Próbanyomás értéke víz max.	16 bar
Próbanyomás levegő / inert gáz max.	3 bar
Víz hőmérséklet max.	30 °C
Működtető erő (N) max.	12 N
Térfogatáram mennyisége 1 bar esetén, térfogatáram korlátozó használata nélkül	0,3 l/s
Térfogatáram mennyisége 1 bar esetén, térfogatáram korlátozó használatával	0,18 l/s
Mértékadó térfogatáram	0,22 l/s
Relatív páratartalom	≤ 100 %
Mértékadó térfogatáramra vonatkozó minimális folyási nyomás	1 bar
Öblítési idő beállítási tartománya	4 s / 8 s / 12 s

### Tulajdonságok

- Könnyűfém működtetőlap
- Működtetőlap biztosító retesszel
- Öblítési idő beállítás légfúvókák segítségével (pneumatikus)
- Csekély nyomóerő
- Csekély emelőmozgás
- Öblítés működtetése a nyomógomb segítségével
- Az öblítővíz-mennyisége a beépítőkészlet szabályozó csavarjával 0,5 l-es öblítésre csökkenthető
- DIN 4109 szerinti II-es szerelvénycsoport

### Szállítási terjedelem

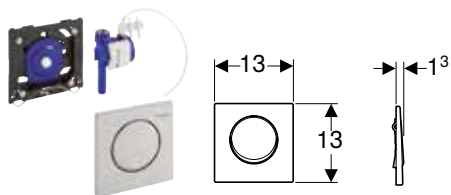
- 50 típusú működtetőlap
- Pneumatikus működtetés, előszerelt a működtetőlap-rögzítőke-reten
- Pneumatikus szelep
- Rögzítőanyag

Cikksz.	Szín / felület	Alapanyag	Ft/db
116.016.00.1	Felhasználó által definiált	Könnyűfém öntvény	171 846

### Kombinálható ezzel

- Geberit beépítőkészlet univerzális vizelvezérléshez → o. 126
- Geberit beépítőkészlet öblítőcsővel, univerzális vizelvezérléshez → o. 126
- Geberit Duofix vizelde szerelőelem, 112–130 cm, univerzális → o. 188
- Geberit Duofix vizelde szerelőelem, 112–130 cm, univerzális, szórófejhez → o. 189
- Geberit Duofix vizelde szerelőelem, 98 cm, univerzális, felülről működtethető → o. 193
- Geberit Kombifix vizelde szerelőelem, 109–127 cm, univerzális → o. 238
- Geberit Kombifix vizelde szerelőelem, 109–127 cm, univerzális, szórófejhez → o. 239
- Geberit Kombifix vizelde szerelőelem, 98 cm, univerzális, felülről működtethető → o. 242

## Geberit vizelvezérlés pneumatikus működtetéssel, Mambo működtetőlap



### Felhasználási területek

- Vizeldék kézi öblítéssel történő működtetéséhez
- Geberit előlről működtethető vizelde szerelőelemekhez
- Geberit felülről működtethető vizelde szerelőelemekhez
- Geberit vizelvezérlésekhez (a 2009-es gyártási évtől) való beépítőkészletekbe történő beépítéshez

### Műszaki adatok

Víznyomás	1–8 bar
Próbanyomás értéke víz max.	16 bar
Próbanyomás levegő / inert gáz max.	3 bar
Víz hőmérséklet max.	30 °C
Működtető erő (N) max.	12 N
Térfogatáram mennyisége 1 bar esetén, térfogatáram korlátozó használata nélkül	0,3 l/s
Térfogatáram mennyisége 1 bar esetén, térfogatáram korlátozó használatával	0,18 l/s
Mértékadó térfogatáram	0,22 l/s
Relatív páratartalom	≤ 100 %
Mértékadó térfogatáramra vonatkozó minimális folyási nyomás	1 bar
Öblítési idő beállítási tartománya	4 s / 8 s / 12 s

### Tulajdonságok

- Működtetőlap biztosító retesszel
- Öblítési idő beállítás légfúvókák segítségével (pneumatikus)
- Csekély nyomóerő
- Csekély emelőmozgás
- Öblítés működtetése a nyomógomb segítségével
- Az öblítővíz-mennyisége a beépítőkészlet szabályozó csavarjával 0,5 l-es öblítésre csökkenthető
- DIN 4109 szerinti II-es szerelvénycsoport

### Szállítási terjedeleme

- Mambo működtetőlap
- Pneumatikus működtetés, előszerel a működtetőlap-rögzítőke-reten
- Pneumatikus szelep
- Rögzítőanyag

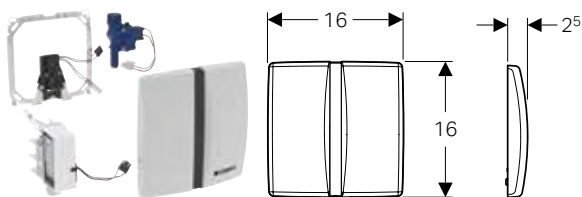
Cikksz.	Szín / felület	Alapanyag	Ft/db
116.013.FW.1	Szálciszolt	Rozsdamentes acél	117 175

### Kombinálható ezzel

- Geberit beépítőkészlet univerzális vizelvezérléshez → o. 126
- Geberit beépítőkészlet öblítőcsővel, univerzális vizelvezérléshez → o. 126
- Geberit Duofix vizelde szerelőelem, 112–130 cm, univerzális → o. 188
- Geberit Duofix vizelde szerelőelem, 112–130 cm, univerzális, szórófejhez → o. 189
- Geberit Duofix vizelde szerelőelem, 98 cm, univerzális, felülről működtethető → o. 193
- Geberit Kombifix vizelde szerelőelem, 109–127 cm, univerzális → o. 238
- Geberit Kombifix vizelde szerelőelem, 109–127 cm, univerzális, szórófejhez → o. 239
- Geberit Kombifix vizelde szerelőelem, 98 cm, univerzális, felülről működtethető → o. 242

## Basic

### Geberit vizelvezérlés elektronikus működtetéssel, hálózati működtetés, könnyűfém takarólap



#### Felhasználási területek

- Geberit Duofix szerelőelemekbe történő beépítéshez keresztlem nélkül, univerzális vizeldéhez
- Vizeldék automatikus öblítéséhez

#### Műszaki adatok

Érintésvédelmi osztály	IP45
Névleges feszültség	110–240 V AC
Hálózati frekvencia	50 Hz
Üzemi feszültség	4,5 V DC
Víznyomás	1–8 bar
Próbanyomás értéke víz max.	16 bar
Tárolási hőmérséklet	-20 – +70 °C
Üzemi hőmérséklet	1–50 °C
Mértékadó térfogatáram	0,23 l/s
Mértékadó térfogatáramra vonatkozó minimális folyási nyomás	1 bar
Közbenső öblítés beállítási tartomány min.	1–168 h
Érzékelési idő beállítási tartománya	3–15 s
Érzékelési idő gyári beállítása	7 s
Öblítési idő beállítási tartománya	3–15 s
Öblítési idő, gyári beállítás	7 s

#### Tulajdonságok

- Működtetőlap biztosító retesszel
- Biztonságos infravörös távolságérzékelés
- Önkalibráló infravörös érzékelő
- Infravörös felhasználó érzékelés a háttér kiiktatásával
- Beállítható öblítési idő
- Beállítható közbenső öblítés
- Dinamikus öblítési idővezérlés
- Beállítható előöblítés
- Átállítható fedeles vizeldés üzemre
- Elektromosenergia-ellátás hálózati csatlakozáson keresztül
- Hálózati csatlakozás után üzemkészs
- Feszültségkimaradást ellenőrző rendszer
- Szelepszáró funkció áramszünet esetén
- Egyszeri öblítés az áramellátás aktiválása után
- Készülék beállítás és használat mobil eszközzel az integrált Bluetooth® interfészen keresztül
- Használható a Geberit Control alkalmazással
- A funkciók a Service Handy (személyzeti távirányító) segítségével beállíthatók és lekérdezhetők
- Kikapcsolható öblítés működtetés

#### Szállítási terjedelem

- Takarólap infravörös érzékelő ablakkal
- Működtetőlap-rögzítőkeret
- Infra vezérlő
- Mágnesszelep
- Hálózati csatlakozó egység
- Rögzítőanyag

Cikksz.	Szín / felület	Alapanyag	Teljesítményfelvétel (W)	Ft/db
115.802.11.5	Alpin fehér	Könnyűfém öntvény	≤ 0,5	211 613
115.802.46.5	Matt króm	Könnyűfém öntvény	≤ 0,5	211 613

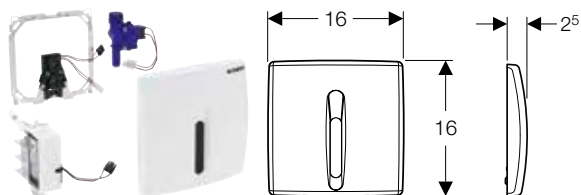
#### Kombinálható ezzel

- Geberit beépítőkészlet Basic vizelvezérléshez → o. 127
- Geberit beépítőkészlet öblítőívvel és öblítőcső toldóval, Basic vizelvezérléshez → o. 128
- Geberit Duofix vizelde szerelőelem, 130 cm, univerzális, Basic vizelvezérléshez → o. 194

#### Kiegészítők

- Geberit Service Handy távirányító → o. 136
- Geberit távirányító takarító személyzet részére → o. 136

## Geberit vizelvezérlés elektronikus működtetéssel, hálózati működtetés, műanyag takarólap



### Felhasználási területek

- Vízeldék automatikus öblítéséhez
- Geberit Duofix vízeldék elemekbe történő beépítéshez, 130 cm, univerzális, Basic vizelvezérléshez
- Geberit Duofix szerelőelemekbe történő beépítéshez keresztelem nélkül, vízeldékhez (a 2013-as gyártási évtől)

### Műszaki adatok

Érintésvédelmi osztály	IP45
Névleges feszültség	110–240 V AC
Hálózati frekvencia	50 Hz
Üzemi feszültség	4,5 V DC
Víznyomás	1–8 bar
Próbanyomás értéke víz max.	16 bar
Tárolási hőmérséklet	-20 – +70 °C
Üzemi hőmérséklet	1–50 °C
Mértékadó térfogatáram	0,23 l/s
Mértékadó térfogatáramra vonatkozó minimális folyási nyomás	1 bar
Közbenső öblítés beállítási tartomány min.	1–168 h
Érzékelési idő beállítási tartománya	3–10 s
Érzékelési idő gyári beállítása	7 s
Öblítési idő beállítási tartománya	3–15 s
Öblítési idő, gyári beállítás	7 s

### Tulajdonságok

- Takarólap biztosító retesszel
- Biztonságos infravörös távolságérzékelés
- Önkalibráló infravörös érzékelő
- Infravörös felhasználó érzékelés a háttér kiiktatásával
- Beállítható öblítési idő
- Manuálisan beállítható öblítési idő
- Beállítható közbenső öblítés
- Dinamikus öblítési idővezérlés
- Beállítható előöblítés
- Átállítható fedeles vízeldék üzemre
- Elektromosenergia-ellátás hálózati csatlakozáson keresztül
- Hálózati csatlakozás után üzemkés
- Feszültségkimaradást ellenőrző rendszer
- Szelepszáró funkció áramszünet esetén
- Egyszeri öblítés az áramellátás aktiválása után
- Készülék beállítás és használat mobil eszközzel az integrált Bluetooth® interfészen keresztül
- Használható a Geberit Control alkalmazással
- A funkciók a Service Handy (személyzeti távirányító) segítségével beállíthatók és lekérdezhetők
- Kikapcsolható öblítés működtetés

### Szállítási terjedelem

- Takarólap infravörös érzékelő ablakkal
- Működtetőlap-rögzítőkeret
- Infra vezérlő
- Mágnesszelep
- Hálózati csatlakozó egység
- Rögzítőanyag

Cikksz.	Szín / felület	Alapanyag	Teljesítményfelvétel (W)	Ft/db
115.817.11.5	Alpin fehér	Műanyag	≤ 0,5	191 736
115.817.46.5	Matt króm	Műanyag	≤ 0,5	191 736

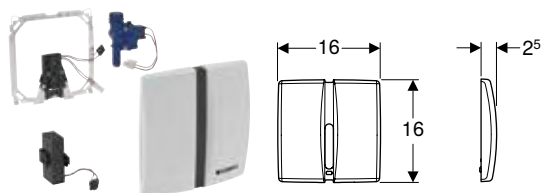
### Kombinálható ezzel

- Geberit beépítőkészlet Basic vizelvezérléshez → o. 127
- Geberit beépítőkészlet öblítőívvel és öblítőcső toldóval, Basic vizelvezérléshez → o. 128
- Geberit Duofix vízeldék szerelőelem, 130 cm, univerzális, Basic vizelvezérléshez → o. 194

### Kiegészítők

- Geberit Service Handy távirányító → o. 136
- Geberit távirányító takarító személyzet részére → o. 136

## Geberit vizelvezérlés elektronikus működtetéssel, elemes működtetés, könnyűfém takarólap



### Felhasználási területek

- Vizeldék automatikus öblítéséhez
- Geberit Duofix szerelőelemekbe történő beépítéshez kereszttelem nélkül, vizeldéhez (a 2013-as gyártási évtől)

### Műszaki adatok

Az elem típusa	Alkáli (1,5 V AA)
Érintésvédelmi osztály	IP45
Üzemi feszültség	3 V DC
Víznyomás	1–8 bar
Próbanyomás értéke víz max.	16 bar
Tárolási hőmérséklet	-20 – +70 °C
Mértékadó térfogatáram	0,23 l/s
Mértékadó térfogatáramra vonatkozó minimális folyási nyomás	1 bar
Közbenső öblítés beállítási tartomány min.	1–168 h
Közbenső öblítés gyári beállítása	24 h
Érzékelési idő beállítási tartománya	3–15 s
Érzékelési idő gyári beállítása	7 s
Öblítési idő beállítási tartománya	3–15 s
Öblítési idő, gyári beállítás	7 s

### Tulajdonságok

- Takarólap biztosító retesszel
- Biztonságos infravörös távolságérzékelés
- Önkalibráló infravörös érzékelő
- Infravörös felhasználó érzékelés a háttér kiiktatásával
- Beállítható öblítési idő
- Beállítható közbenső öblítés
- Dinamikus öblítési idővezérlés
- Beállítható előöblítés
- Átállítható fedeles vizeldés üzemre
- Egyszeri öblítés az áramellátás aktiválása után
- Elemmel működtetett
- Készülék beállítás és használat mobil eszközzel az integrált Bluetooth® interfészen keresztül
- Használható a Geberit Control alkalmazással
- Figyelmeztetés gyenge elem esetén
- Szelepzáró funkció az elem lemerülésekor
- A funkciók a Service Handy (személyzeti távirányító) segítségével beállíthatók és lekérdezhetők
- Kikapcsolható öblítés működtetés

### Szállítási terjedelem

- Takarólap infravörös érzékelő ablakkal
- Működtetőlap-rögzítőkeret
- Infra vezérlő
- Mágnesszelep
- 2 db AA típusú alkáli mangán elem, 1,5 V
- Rögzítőanyag

Cikksz.	Szín / felület	Alapanyag	Teljesítményfelvétel (W)	Ft/db
115.804.11.5	Alpin fehér	Könnnyűfém öntvény	≤ 0,5	211 613
115.804.46.5	Matt króm	Könnnyűfém öntvény	≤ 0,5	211 613

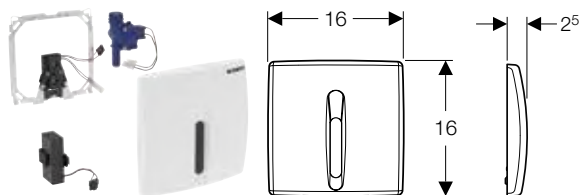
### Kombinálható ezzel

- Geberit beépítőkészlet Basic vizelvezérléshez → o. 127
- Geberit beépítőkészlet öblítőívvel és öblítőcső toldóval, Basic vizelvezérléshez → o. 128
- Geberit Duofix vizelde szerelőelem, 130 cm, univerzális, Basic vizelvezérléshez → o. 194

### Kiegészítők

- Geberit Service Handy távirányító → o. 136
- Geberit távirányító takarító személyzet részére → o. 136

## Geberit vizelvezérlés elektronikus működtetéssel, elemes működtetés, műanyag takarólap



### Felhasználási területek

- Vizedék automatikus öblítéséhez
- Geberit Duofix szerelőelemekbe történő beépítéshez keresztlelem nélkül, vizedékhez (a 2013-as gyártási évtől)

### Műszaki adatok

Az elem típusa	Alkáli (1,5 V AA)
Érintésvédelmi osztály	IP45
Üzemi feszültség	3 V DC
Víznyomás	1–8 bar
Próbanyomás értéke víz max.	16 bar
Tárolási hőmérséklet	-20 – +70 °C
Mértékadó térfogatáram	0,23 l/s
Mértékadó térfogatáramra vonatkozó minimális folyási nyomás	1 bar
Közbenső öblítés beállítási tartomány min.	1–168 h
Közbenső öblítés gyári beállítása	24 h
Érzékelési idő beállítási tartománya	3–15 s
Érzékelési idő gyári beállítása	7 s
Öblítési idő beállítási tartománya	3–15 s
Öblítési idő, gyári beállítás	7 s

### Tulajdonságok

- Takarólap biztosító retesszel
- Biztonságos infravörös távolságérzékelés
- Önkalibráló infravörös érzékelő
- Infravörös felhasználó érzékelés a háttér kiiktatásával
- Beállítható öblítési idő
- Beállítható közbenső öblítés
- Dinamikus öblítési idővezérlés
- Beállítható előöblítés
- Átállítható fedeles vizedés üzemre
- Egyszeri öblítés az áramellátás aktiválása után
- Elemmel működtetett
- Készülék beállítás és használat mobil eszközzel az integrált Bluetooth® interfészen keresztül
- Használható a Geberit Control alkalmazással
- Figyelmeztetés gyenge elem esetén
- Szelepszáró funkció az elem lemerülésekor
- A funkciók a Service Handy (személyzeti távirányító) segítségével beállíthatók és lekérdezhetők
- Kikapcsolható öblítés működtetés

### Szállítási terjedelem

- Takarólap infravörös érzékelő ablakkal
- Működtetőlap-rögzítőkeret
- Infra vezérlő
- Mágnesszelep
- 2 db AA típusú alkáli mangán elem, 1,5 V
- Rögzítőanyag

Cikksz.	Szín / felület	Alapanyag	Teljesítményfelvétel (W)	Ft/db
115.818.11.5	Alpin fehér	Műanyag	≤ 0,5	191 736
115.818.46.5	Matt króm	Műanyag	≤ 0,5	191 736

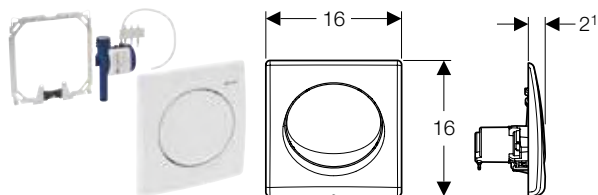
### Kombinálható ezzel

- Geberit beépítőkészlet Basic vizelvezérléshez → o. 127
- Geberit beépítőkészlet öblítőívvel és öblítőcső toldóval, Basic vizelvezérléshez → o. 128
- Geberit Duofix vizelde szerelőelem, 130 cm, univerzális, Basic vizelvezérléshez → o. 194

### Kiegészítők

- Geberit Service Handy távirányító → o. 136
- Geberit távirányító takarító személyzet részére → o. 136

## Geberit vizelvezérlés pneumatikus működtetéssel, műanyag működtetőlap



### Felhasználási területek

- Geberit Duofix vizelde elemekbe történő beépítéshez, 130 cm, univerzális, Basic vizelvezérléshez
- Vizeldék kézi öblítéssel történő működtetéséhez

### Műszaki adatok

Víznyomás	1–8 bar
Próbanyomás értéke víz max.	16 bar
Próbanyomás levegő / inert gáz max.	3 bar
Víz hőmérséklet max.	30 °C
Működtető erő	15 N
Térfogatáram mennyisége 1 bar esetén, térfogatáram korlátozó használata nélkül	0,3 l/s
Térfogatáram mennyisége 1 bar esetén, térfogatáram korlátozó használatával	0,22 l/s
Mértékadó térfogatáram	0,3 l/s
Relatív páratartalom	≤ 100 %
Mértékadó térfogatáramra vonatkozó minimális folyási nyomás	1 bar
Öblítési idő beállítási tartománya	4 s / 8 s / 12 s

### Tulajdonságok

- Működtetőlap biztosító retesszel
- Beállítható öblítési idő
- Öblítési idő beállítás légfúvókák segítségével (pneumatikus)

### Szállítási terjedelem

- Működtetőlap
- Működtetőlap-rögzítőkeret
- Pneumatikus szelep
- Rögzítőanyag

Cikksz.	Szín / felület	Alapanyag	Ft/db
115.820.11.5	Alpin fehér	Műanyag	94 451
115.820.46.5	Matt króm	Műanyag	94 451

### Kombinálható ezzel

- Geberit beépítőkészlet Basic vizelvezérléshez → o. 127
- Geberit beépítőkészlet öblítőívvel és öblítőcső toldóval, Basic vizelvezérléshez → o. 128
- Geberit Duofix vizelde szerelőelem, 130 cm, univerzális, Basic vizelvezérléshez → o. 194

## Falon kívüli szerelés

### Elektronikus öblítés működtetéssel, hálózati működtetés

#### Geberit vizeldevezérlés elektronikus működtetéssel, hálózati működtetés, falon kívüli, rejtett



#### Felhasználási területek

- Vizeldék automatikus öblítéséhez
- Vizeldék rejtett öblítéssel történő működtetéséhez
- WC-kerámia mögé történő szereléshez
- Vizeldeszerelvényekhez hátsó bekötéssel és hátsó kifolyással
- Geberit vizelde, integrált vizeldevezérlések vagy rejtett, falon kívüli vizeldevezérlések szerelőelemekhez

#### Műszaki adatok

Érintésvédelmi osztály	IPX4
Névleges feszültség	110–240 V AC
Hálózati frekvencia	50–60 Hz
Üzemi feszültség	6,6 V DC
Víznyomás	1–8 bar
Próbanyomás értéke víz max.	16 bar
Víz hőmérséklet max.	30 °C
Térfogatáram mennyisége 1 bar esetén, térfogatáram korlátozó használatával	0,18 l/s
Mértékadó térfogatáram	0,23 l/s
Mértékadó térfogatáramra vonatkozó minimális folyási nyomás	1 bar
Közbenső öblítés beállítási tartomány min.	1–168 h
Közbenső öblítés gyári beállítása	24 h
Közbenső öblítés beállítási tartománya	3–180 s
Közbenső öblítés gyári beállítása	5 s
Érzékelési idő beállítási tartománya	3–15 s
Érzékelési idő gyári beállítása	7 s
Öblítési idő beállítási tartománya	1–15 s
Öblítési idő, gyári beállítás	7 s
Alapanyag	Sárgaréz / műanyag

#### Tulajdonságok

- Elektromosenergia-ellátás hálózati csatlakozáson keresztül
- Beépített tápegység LED-kijelzővel
- Vezérlés LED-kijelzővel
- Készülék beállítás és használat mobil eszközzel az integrált Bluetooth® interfészen keresztül
- Használható a Geberit Control alkalmazással
- A funkcióstatisztikák a Geberit Control alkalmazással lehívhatók
- Vezeték nélküli kapcsolattal csatlakoztatható Geberit Gateway-jel, Bluetooth® kapcsolaton keresztül (2024 januárjától)
- Geberit Connect kompatibilis
- Beállítható öblítési idő
- Beállítható közbenső öblítés
- Dinamikus öblítési idővezérlés
- Beállítható víztakarékos hibrid üzemmód
- Hálózati csatlakozás után üzemkész
- Egyszeri öblítés az áramellátás aktiválása után
- Vandálbiztos
- Feszültségkimaradást ellenőrző rendszer
- Szelepszáró funkció áramszünet esetén
- Fényerő-érzékelő a leszerelt vizelde vezérlésének inaktíválására

#### Szállítási terjedelem

- Vezérlőelektronika
- Vizeldeszfion érzékelővel
- Vízcsatlakozó egység mágnesszeleppel

Cikksz.	Teljesítményfelvétel (W)	Ft/db
116.076.00.1	≤ 0,5	309 620

#### Kombinálható ezzel

- Geberit Duofix vizelde szerelőelem, 112–130 cm, univerzális, falon kívüli vezérléshez → o. 192
- Geberit Kombifix vizelde szerelőelem, 109–127 cm, univerzális, falon kívüli vezérléshez → o. 241

#### Kiegészítők

- Geberit Silent-PP ívidom



## Elektronikus öblítés működtetéssel, elemes működtetés

### Geberit vizelvezérlés elektronikus működtetéssel, elemes működtetés, falon kívüli, rejtett



#### Felhasználási területek

- Vizedék automatikus öblítéséhez
- Vizedék rejtett öblítéssel történő működtetéséhez
- WC-kerámia mögé történő szereléshez
- Vizedeszervevényekhez hátsó bekötéssel és hátsó kifolyással
- Geberit vizelde, integrált vizelvezérlések vagy rejtett, falon kívüli vizelvezérlések szerelőelemekhez

#### Műszaki adatok

Az elem típusa	Alkáli (1,5 V AA)
A mellékelt elem élettartama	2 év
Érintésvédelmi osztály	IPX4
Üzemi feszültség	3 V DC
Víznyomás	1–8 bar
Próbanyomás értéke víz max.	16 bar
Víz hőmérséklet max.	30 °C
Térfogatáram mennyisége 1 bar esetén, térfogatáram korlátozó használatával	0,18 l/s
Mértékadó térfogatáram	0,23 l/s
Mértékadó térfogatáramra vonatkozó minimális folyási nyomás	1 bar
Közbenső öblítés beállítási tartomány min.	1–168 h
Közbenső öblítés gyári beállítása	24 h
Közbenső öblítés beállítási tartománya	3–180 s
Közbenső öblítés gyári beállítása	5 s
Érzékelési idő beállítási tartománya	3–15 s
Érzékelési idő gyári beállítása	7 s
Öblítési idő beállítási tartománya	1–15 s
Öblítési idő, gyári beállítás	7 s
Alapanyag	Sárgaréz / műanyag

#### Tulajdonságok

- Elektromosenergia-ellátás elemmel
- Vezérlés LED-kijelzővel
- Készülék beállítás és használat mobil eszközzel az integrált Bluetooth® interfészen keresztül
- Használható a Geberit Control alkalmazással
- A funkcióstatisztikák a Geberit Control alkalmazással lehívhatók
- Az akkumulátor töltöttségi állapota a Geberit Control alkalmazással lehívható
- Vezeték nélküli kapcsolattal csatlakoztatható Geberit Gateway-jel, Bluetooth® kapcsolaton keresztül (2024 januárjától)
- Geberit Connect kompatibilis
- Beállítható öblítési idő
- Beállítható közbenső öblítés
- Dinamikus öblítési idővezérlés
- Beállítható víztakarékos hibrid üzemmód
- Vandálbiztos
- Figyelmeztetés gyenge elem esetén
- Szelepszáró funkció az elem lemerülésekor
- Fényerő-érzékelő a leszerelt vizelde vezérlésének inaktiválására

#### Szállítási terjedelem

- Vezérlőelektronika
- Vizeldeszifon érzékelővel
- Vízcsatlakozó egység mágnesszeleppel
- 2 db AA típusú alkáli mangán elem, 1,5 V

Cikksz.	Teljesítményfelvétel (W)	Ft/db
116.077.00.1	≤ 0,5	309 620

#### Kombinálható ezzel

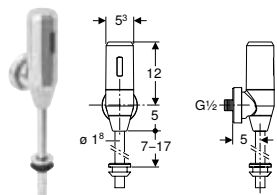
- Geberit Duofix vizelde szerelőelem, 112–130 cm, univerzális, falon kívüli vezérléshez → o. 192
- Geberit Kombifix vizelde szerelőelem, 109–127 cm, univerzális, falon kívüli vezérléshez → o. 241

#### Kiegészítők

- Geberit Silent-PP ívdom

Új

## Geberit vizelvezérlés, elektronikus működtetéssel, elemes működtetés, falon kívüli



### Felhasználási területek

- Vizedék automatikus öblítéséhez
- Falon kívüli kézi nyomó-öblítőszelep cseréjéhez
- Felújításhoz, átépítéshez és új építéshez
- Falsík mögötti hátsó vízcsatlakozáshoz
- Olyan helyiségekben, ahol kicsi a távolság a szemközti faltól

### Műszaki adatok

Az elem típusa	CR-P2 (6 V)
Érintésvédelmi osztály	IP45
Üzemi feszültség	6 V DC
Víznyomás	1–10 bar
Próbanyomás értéke víz max.	16 bar
Víz hőmérséklet max.	30 °C
Mértékadó térfogatáram	0,4 l/s
Mértékadó térfogatáramra vonatkozó minimális folyási nyomás	1 bar
Közbenső öblítés beállítási tartomány min.	24 h / 48 h / 0 h
Közbenső öblítés gyári beállítása	0 h
Érzékelési idő gyári beállítása	7 s
Öblítési idő beállítási tartománya	2–30 s
Öblítési idő, gyári beállítás	7 s
Alapanyag	Krómozott

### Tulajdonságok

- Biztonságos infravörös távolságérzékelés
- Önkalibráló infravörös érzékelő
- Infravörös felhasználó érzékelés a háttér kiiktatásával
- Manuálisan beállítható öblítési idő
- Beállítható közbenső öblítés
- Elemmel működtetett
- Figyelmeztetés gyenge elem esetén
- Szelepszáró funkció az elem lemerülésekor

### Szállítási terjedelelem

- Szerelvénytest
- Infra vezérlő
- Mágnesszelep
- CR-P2 típusú lítium elem, 6 V
- Fali csatlakozó karima, R 1/2"

Cikksz.	Szín / felület	Ft/db
115.805.21.5	Fényes króm	255 000

Szállítható: április 2024

### Kombinálható ezzel

- Geberit Duofix vizelde szerelőelem, 112–130 cm, univerzális, falon kívüli vezérléshez → o. 192
- Geberit Kombifix vizelde szerelőelem, 109–127 cm, univerzális, falon kívüli vezérléshez → o. 241



- E cikkszám helyett: 115.805.21.3























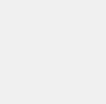
## Kiegészítők

### Beépítő- és átalakító készlet



















#### A választék áttekintése – Meglévő vizelderendszerek renoválása

Geberit Magyarország, Szint: február 2024








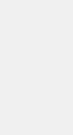


Gyártási év		2009-ma					
Megjelölés	Falsík alatti vezérlés						
							
A renoválandó vizelde vezérlés cikkszama	116.02x.xx.x 116.03x.xx.x	116.01x.xx.x	116.02x.xx.x 116.03x.xx.x	116.01x.xx.x	116.02x.xx.x 116.03x.xx.x	116.01x.xx.x	
Működtetőlap méretei	13 x 13 cm	13 x 13 cm	13 x 13 cm	13 x 13 cm	13 x 13 cm	13 x 13 cm	
Pneumatikus működtetés		✓		✓		✓	
Elektronikus működtetés, hálózati üzem	✓		✓		✓		
Elektronikus működtetés, elemes működtetés	✓		✓		✓		
Dugaszolt előremenő vízvezeték							
152.489.16.1							
Kiindulólámpa (telepített megoldás)		✓	✓	✓	✓		
Geberit öblítőív hosszabbító tömítőmandzsettával							
Csavarozott előremenő vízvezeték Laufen Taro és Tamaro vizeldecerámiákhoz							
119.692.21.1							
Geberit öblítőív hosszabbító tömítőmandzsettával			✓	✓	✓	✓	
Szerelőelemek / telepítő készletek		Flexibilis csővel	Öblítőcsővel		Flexibilis csővel		
115.911.00.1		✓					
Geberit felújító készlet elektronikus vizelvezérléshez, takarólap 13 x 13 cm, szerelőelemhez, tokos előremenőhöz							
115.912.00.1			✓				
Geberit felújító készlet pneumatikus vizelvezérléshez, működtetőlap 13 x 13 cm, szerelőelemhez, tokos előremenőhöz							
115.913.00.1			✓	✓			
Geberit felújító készlet vizelvezérléshez, takarólap és működtetőlap 13 x 13 cm, beépítő készlet öblítőcsővel							
115.915.00.1					✓		
Geberit felújító készlet elektronikus vizelvezérléshez, takarólap 13 x 13 cm, szerelőelemhez, menetes előremenőhöz							
115.916.00.1						✓	
Geberit felújító készlet pneumatikus vizelvezérléshez, működtetőlap 13 x 13 cm, szerelőelemhez, menetes előremenőhöz							
115.917.00.1							
Geberit 90°-os csatlakozó könyök vizelvezérléshez, rejtett							
115.928.00.1							
Geberit felújító készlet vizelvezérléshez, működtetőlap 16 x 16 cm, szerelőelemhez vagy beépítő készlethez öblítőcsővel							
115.998.00.1							
Geberit felújító készlet vizelvezérléshez, takarólap vagy működtetőlap 18 x 21 cm							

		1998. évi és régebbi							
Rejtett vezérlés	Falsík alatti vezérlés								
									
116.010.00.1	115.802.xx.x 115.804.xx.x	115.819.xx.x 115.820.xx.x	115.802.xx.x	115.804.xx.x	115.819.xx.x 115.820.xx.x	115.555.xx.1	115.558.xx.1	115.452.00.1	
	16 x 16 cm	16,3 x 16,3 cm	16 x 16 cm	16 x 16 cm	16,3 x 16,3 cm	18 x 21 cm	18 x 21 cm	18 x 21 cm	
	✓	✓	✓	✓	✓	✓	✓	✓	✓
	✓	✓				✓	✓		✓
	✓	✓	✓	✓	✓	✓	✓	✓	✓
		✓	✓				✓	✓	✓
Flexibilis csővel	Öblítőcsővel, víz rész szürke		Flexibilis csővel, víz rész fekete			Öblítőcsővel			
	✓								
		✓	✓						
							✓	✓	✓

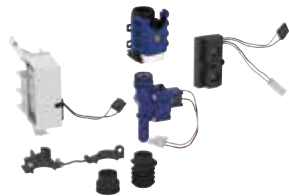
Geberit Magyarország, Szint: február 2024

Gyártási év		2009-ma					
Megjelölés		Falsík alatti vezérlés					
							
A renoválandó vizelde vezérlés cikkszama		116.02x.xx.x 116.03x.xx.x	116.01x.xx.x	116.02x.xx.x 116.03x.xx.x	116.01x.xx.x	116.02x.xx.x 116.03x.xx.x	116.01x.xx.x
116.080.00.1 Geberit Selva vizelde falsík alatti vezérléshez		✓	✓			✓	✓
116.081.00.1 Geberit Selva vizelde, vízmentes		✓	✓			✓	✓
116.082.00.1 Geberit Selva vizelde beépített vezérléssel, hálózati működtetés							
116.083.00.1 Geberit Selva vizelde integrált vezérléssel, elemes működtetés				✓	✓		
116.084.00.1 Geberit Selva vizelde integrált vezérléssel, generátoros működtetés				✓	✓		
<b>Vizeldekerámiák (egy opció választható)</b>							
116.140.00.1 Geberit Tamina vizelde falsík alatti vezérléshez		✓	✓			✓	✓
116.141.00.1 Geberit Tamina vizelde, vízmentes		✓	✓			✓	✓
116.142.00.1 Geberit Tamina vizelde, beépített vezérléssel, hálózati működtetés							
116.143.00.1 Geberit Tamina vizelde, beépített vezérléssel, elemes működtetés				✓	✓		
116.144.00.1 Geberit Tamina vizelde, beépített vezérléssel, generátoros működtetés				✓	✓		
<b>Rögzítések (egy opció választható)</b>							
116.068.00.1 Geberit falhoz rögzítés komplett, szárazépítéshez		✓	✓	✓	✓	✓	✓
243.544.00.1 Geberit rögzítési anyag vizeldéhez		✓	✓	✓	✓	✓	✓

✓ Kompatibilis

		1998. évi és régebbi							
Rejtett vezérlés	Falsík alatti vezérlés								
									
116.010.00.1	115.802.xx.x 115.804.xx.x	115.819.xx.x 115.820.xx.x	115.802.xx.x	115.804.xx.x	115.819.xx.x 115.820.xx.x	115.555.xx.1	115.558.xx.1	115.452.00.1	
	✓	✓	✓	✓	✓	✓	✓	✓	✓
	✓								
	✓	✓	✓				✓	✓	✓
	✓	✓	✓				✓	✓	✓
	✓	✓	✓	✓	✓	✓	✓	✓	✓
	✓								
	✓	✓	✓				✓	✓	✓
	✓	✓	✓				✓	✓	✓
	✓	✓	✓	✓	✓	✓	✓	✓	✓
	✓	✓	✓	✓	✓	✓	✓	✓	✓

## Geberit átalakító készlet elektronikus vizelvezérléshez, hálózati működtetés



### Felhasználási területek

- Meglévő, hálózati működtetés, 16 x 16 cm-es takarólappal rendelkező Geberit vizelvezérlések átépítéséhez
- Meglévő, 115.802.xx.x, 115.825.00.1, 115.837.00.1, 115.817.xx.x cikkszámú Geberit vizelvezérlések átépítéséhez
- Vízeldék automatikus öblítéséhez
- Nem alkalmas felülről működtethető vízeldékhez való Geberit GIS-be történő beépítésre
- Nem alkalmas oldalról működtethető vízeldékhez való Geberit GIS-be történő beépítésre
- Nem alkalmas szórófejes vízeldék átépítéséhez

### Műszaki adatok

Érintésvédelmi osztály	IP45
Névleges feszültség	110–240 V AC
Hálózati frekvencia	50–60 Hz
Üzemi feszültség	4,5 V DC
Víznyomás	1–8 bar
Próbanyomás értéke víz max.	16 bar
Próbanyomás levegő / inert gáz max.	3 bar
Víz hőmérséklet max.	30 °C
Térfogatáram mennyisége 1 bar esetén, térfogatáram korlátozó használata nélkül	0,3 l/s
Térfogatáram mennyisége 1 bar esetén, térfogatáram korlátozó használatával	0,18 l/s
Mértékadó térfogatáram	0,23 l/s
Relatív páratartalom	≤ 100 %
Mértékadó térfogatáramra vonatkozó minimális folyási nyomás	1 bar
Közbenső öblítés beállítási tartomány min.	1–168 h
Közbenső öblítés gyári beállítása	24 h
Érzékelési idő beállítási tartománya	3–15 s
Érzékelési idő gyári beállítása	7 s
Öblítési idő beállítási tartománya	1–15 s
Öblítési idő, gyári beállítás	7 s

Cikksz.	Teljesítményfelvétel (W)	Ft/db
115.848.00.1	≤ 0,5	188 889

### Kiegészítők

- Geberit Service Handy távirányító → o. 136
- Geberit távirányító takarító személyzet részére → o. 136

### Tulajdonságok

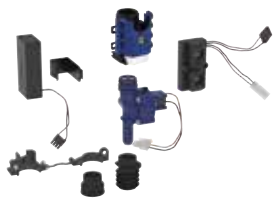
- Infravörös felhasználó érzékelés a háttér kiiktatásával
- Dinamikus öblítési idővezérlés
- Hálózati csatlakozás után üzemkész
- Feszültségkimaradást ellenőrző rendszer
- Kikapcsolható öblítés működtetés
- A funkciók a Service Handy (személyzeti távirányító) segítségével beállíthatók és lekérdezhetők
- Készülék beállítás és használat mobil eszközzel az integrált Bluetooth® interfészen keresztül
- Használható a Geberit Control alkalmazással
- Vezetékes kapcsolattal csatlakoztatható Geberit Gateway-jel, GEBUS átalakítón keresztül
- Vezeték nélküli kapcsolattal csatlakoztatható Geberit Gateway-jel, Bluetooth® kapcsolaton keresztül
- Geberit Connect kompatibilis

### Szállítási terjedelem

- Infra vezérlő
- Mágnesszelep
- Tápegység adapterrel
- Elzárószelep fojtószeleppel
- Lefogóbilincs
- Tömítések
- Rögzítőanyag



## Geberit átalakító készlet elektronikus vizelvezérléshez, elemes működtetés



### Felhasználási területek

- Meglévő, elemes működtetésű, 16 x 16 cm-es takarólappal rendelkező Geberit vizelvezérlések átépítéséhez
- Meglévő, 115.804.xx.x, 115.826.00.1, 115.838.00.1, 115.818.xx.x cikkszámú Geberit vizelvezérlések átépítéséhez
- Vízeldék automatikus öblítéséhez
- Nem alkalmas felülről működtethető vízeldékhez való Geberit GIS-be történő beépítésre
- Nem alkalmas oldalról működtethető vízeldékhez való Geberit GIS-be történő beépítésre
- Nem alkalmas szórófejes vízeldék átépítéséhez

### Műszaki adatok

Az elem típusa	Alkáli (1,5 V AA)
A mellékelt elem élettartama	2 év
Érintésvédelmi osztály	IP45
Üzemi feszültség	3 V DC
Víznyomás	1–8 bar
Próbanyomás értéke víz max.	16 bar
Próbanyomás levegő / inert gáz max.	3 bar
Víz hőmérséklet max.	30 °C
Térfogatáram mennyisége 1 bar esetén, térfogatáram korlátozó használata nélkül	0,3 l/s
Térfogatáram mennyisége 1 bar esetén, térfogatáram korlátozó használatával	0,18 l/s
Mértékadó térfogatáram	0,23 l/s
Relatív páratartalom	≤ 100 %
Mértékadó térfogatáramra vonatkozó minimális folyási nyomás	1 bar
Közbenső öblítés beállítási tartomány min.	1–168 h
Közbenső öblítés gyári beállítása	24 h
Érzékelési idő beállítási tartománya	3–15 s
Érzékelési idő gyári beállítása	7 s
Öblítési idő beállítási tartománya	1–15 s
Öblítési idő, gyári beállítás	7 s

Cikksz.	Teljesítményfelvétel (W)	Ft/db
115.849.00.1	≤ 0,5	188 889

### Kiegészítők

- Geberit Service Handy távirányító → o. 136
- Geberit távirányító takarító személyzet részére → o. 136

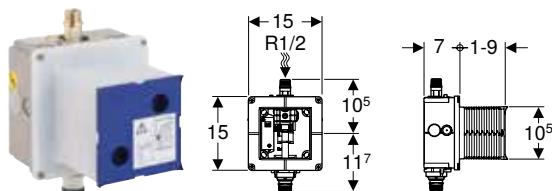
### Tulajdonságok

- Infravörös felhasználó érzékelés a háttér kiiktatásával
- Dinamikus öblítési idővezérlés
- Elemmel működtetett
- LED-kijelző az elemkapacitás számára
- Kikapcsolható öblítés működtetés
- A funkciók a Service Handy (személyzeti távirányító) segítségével beállíthatók és lekérdezhetők
- Készülék beállítás és használat mobilszelkőzettel az integrált Bluetooth® interfészen keresztül
- Használható a Geberit Control alkalmazással
- Vezetékes kapcsolattal csatlakoztatható Geberit Gateway-jel, GEBUS átalakítón keresztül
- Vezeték nélküli kapcsolattal csatlakoztatható Geberit Gateway-jel, Bluetooth® kapcsolaton keresztül
- Geberit Connect kompatibilis

### Szállítási terjedelem

- Infra vezérlő
- Mágnesszelep
- 2 db AA típusú alkáli mangán elem, 1,5 V
- Elzárószelep fojtószeleppel
- Lefogóbilincs
- Tömítések
- Rögzítőanyag

## Geberit beépítőkészlet univerzális vizelvezérléshez



### Felhasználási területek

- Falsík alatti szereléshez hagyományos tömőfalas építési mód esetén
- Geberit vizelvezérlések (a 2009-es gyártási évtől) felfogatásához

### Műszaki adatok

Víznyomás	1–8 bar
Próbanyomás értéke víz max.	16 bar
Víz hőmérséklet max.	30 °C
Térfogatáram mennyisége 1 bar esetén, térfogatáram korlátozó használata nélkül	0,3 l/s
Térfogatáram mennyisége 1 bar esetén, térfogatáram korlátozó használatával	0,24 l/s
Mértékadó térfogatáram	0,3 l/s
Relatív páratartalom	95 %
Mértékadó térfogatáramra vonatkozó minimális folyási nyomás	1 bar

### Cikksz.

116.001.00.1

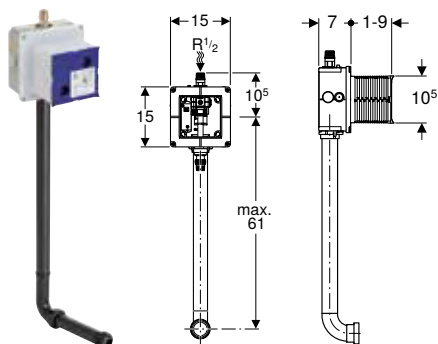
### Ft/db

47 998

### Kombinálható ezzel

- Geberit öblítőcső közdarab
- Geberit vizelvezérlés elektronikus öblítés működtetéssel, elemes működtetés, 01 típusú takarólap → o. 100
- Geberit vizelde vezérlés elektronikus öblítés működtetéssel, hálózati működtetés, 01 típusú takarólap → o. 94
- Geberit vizelvezérlés pneumatikus működtetéssel, 01 típusú működtetőlap → o. 105
- Geberit vizelde vezérlés elektronikus öblítés működtetéssel, elemes működtetés, 10 típusú takarólap → o. 101
- Geberit vizelde vezérlés elektronikus öblítés működtetéssel, hálózati működtetés, 10 típusú takarólap → o. 95
- Geberit vizelvezérlés pneumatikus működtetéssel, 10 típusú működtetőlap → o. 106
- Geberit vizelvezérlés elektronikus öblítés működtetéssel, elemes működtetés, 30 típusú takarólap → o. 102
- Geberit vizelde vezérlés elektronikus öblítés működtetéssel, hálózati működtetés, 30 típusú takarólap → o. 96
- Geberit vizelvezérlés pneumatikus működtetéssel, 30 típusú működtetőlap → o. 107
- Geberit vizelvezérlés elektronikus öblítés működtetéssel, elemes működtetés, 50 típusú takarólap → o. 103
- Geberit vizelvezérlés elektronikus öblítés működtetéssel, hálózati működtetés, 50 típusú takarólap → o. 97
- Geberit vizelvezérlés pneumatikus működtetéssel, 50 típusú működtetőlap → o. 108
- Geberit vizelvezérlés pneumatikus működtetéssel, 50 típusú működtetőlap, felhasználó által definiált → o. 109
- Geberit vizelvezérlés elektronikus öblítés működtetéssel, hálózati működtetés, Mambo takarólap → o. 98
- Geberit vizelvezérlés pneumatikus működtetéssel, Mambo működtetőlap → o. 110
- Geberit vizelvezérlés elektronikus öblítés működtetéssel, elemes működtetés, Mambo takarólap → o. 104

## Geberit beépítőkészlet öblítőcsővel, univerzális vizelvezérléshez



### Felhasználási területek

- Falsík alatti szereléshez hagyományos tömőfalas építési mód esetén
- Geberit vizelvezérlések (a 2009-es gyártási évtől) felfogatásához

### Tulajdonságok

- Vízcsatlakozás fent közepén
- Előszerelt védőcső a csővezeték öblítéséhez
- Műanyag niplivel
- Elzárószelep fojtószeleppel, előszerelt
- Előkészített elektromos csatlakozás
- A szerviznyílás építési törmelék elleni védőfedele véd a nedves-től és a szennyeződéstől
- A csempézősablon szerszám nélkül méretre vágható

#### Műszaki adatok

Víznyomás	1–8 bar
Próbanyomás értéke víz max.	16 bar
Víz hőmérséklet max.	30 °C
Térfogatáram mennyisége 1 bar esetén, térfogatáram korlátozó használata nélkül	0,3 l/s
Térfogatáram mennyisége 1 bar esetén, térfogatáram korlátozó használatával	0,24 l/s
Mértékadó térfogatáram	0,3 l/s
Relatív páratartalom	95 %
Mértékadó térfogatáramra vonatkozó minimális folyási nyomás	1 bar

#### Szállítási terjedelem

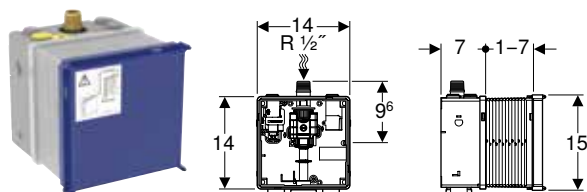
- Építési törmelék elleni védelem fedéllel
- Vízcsatlakozás, R 1/2"
- Falsík alatti beépítődoboz
- Elzárószelep fojtószeleppel
- Védőcső
- Csatlakozókapocs
- PE-HD öblítőcső, ø 32 mm

Cikksz.	Ft/db
116.003.00.1	56 810

#### Kombinálható ezzel

- Geberit vizelde vezérlés elektronikus öblítés működtetéssel, hálózati működtetés, 01 típusú takarólap → o. 94
- Geberit vizelde vezérlés elektronikus öblítés működtetéssel, elemes működtetés, 01 típusú takarólap → o. 100
- Geberit vizelde vezérlés elektronikus öblítés működtetéssel, hálózati működtetés, 10 típusú takarólap → o. 95
- Geberit vizelde vezérlés elektronikus öblítés működtetéssel, elemes működtetés, 10 típusú takarólap → o. 101
- Geberit vizelde vezérlés pneumatikus működtetéssel, 10 típusú működtetőlap → o. 106
- Geberit vizelde vezérlés pneumatikus működtetéssel, 01 típusú működtetőlap → o. 105
- Geberit vizelde vezérlés elektronikus öblítés működtetéssel, hálózati működtetés, 30 típusú takarólap → o. 96
- Geberit vizelde vezérlés elektronikus öblítés működtetéssel, elemes működtetés, 30 típusú takarólap → o. 102
- Geberit vizelde vezérlés pneumatikus működtetéssel, 30 típusú működtetőlap → o. 107
- Geberit vizelde vezérlés elektronikus öblítés működtetéssel, hálózati működtetés, 50 típusú takarólap → o. 97
- Geberit vizelde vezérlés elektronikus öblítés működtetéssel, elemes működtetés, 50 típusú takarólap → o. 103
- Geberit vizelde vezérlés pneumatikus működtetéssel, 50 típusú működtetőlap → o. 108
- Geberit vizelde vezérlés pneumatikus működtetéssel, 50 típusú működtetőlap, felhasználó által definiált → o. 109
- Geberit vizelde vezérlés elektronikus öblítés működtetéssel, hálózati működtetés, Mambo takarólap → o. 98
- Geberit vizelde vezérlés elektronikus öblítés működtetéssel, elemes működtetés, Mambo takarólap → o. 104
- Geberit vizelde vezérlés pneumatikus működtetéssel, Mambo működtetőlap → o. 110

## Geberit beépítőkészlet Basic vizelvezérléshez



#### Felhasználási területek

- Falsík alatti szereléshez hagyományos tömőfalas építési mód esetén
- Basic vizelvezérlések (a 2013-es gyártási évtől) beépítéséhez

#### Műszaki adatok

Víznyomás	1–8 bar
Próbanyomás értéke víz max.	16 bar
Víz hőmérséklet max.	30 °C
Térfogatáram mennyisége 1 bar esetén, térfogatáram korlátozó használata nélkül	0,3 l/s
Térfogatáram mennyisége 1 bar esetén, térfogatáram korlátozó használatával	0,22 l/s
Mértékadó térfogatáram	0,3 l/s
Relatív páratartalom	95 %
Mértékadó térfogatáramra vonatkozó minimális folyási nyomás	1 bar

#### Tulajdonságok

- A csempézősablon méretre vágható
- A víz rész előszerelt
- Előkészített elektromos csatlakozás
- A szerviznyílás építési törmelék elleni védőfedele véd a nedves-sétől és a szennyeződéstől

#### Szállítási terjedelem

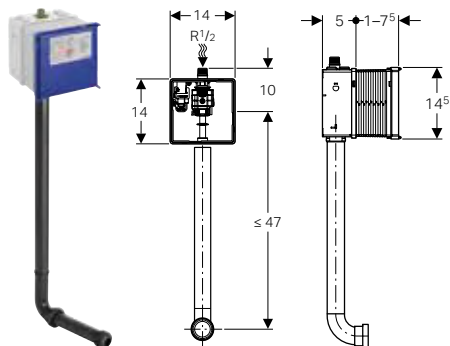
- Falsík alatti beépítődoboz
- Szűrő
- Elzáró- és szabályozó csavar
- Tömítőmandzsetta

Cikksz.	Ft/db
115.801.00.5	44 314

#### Kombinálható ezzel

- Geberit vizelvezérlés elektronikus működtetéssel, hálózati működtetés, műanyag takarólap → o. 112
- Geberit vizelvezérlés elektronikus működtetéssel, elemes működtetés, könnyűfém takarólap → o. 113
- Geberit vizelvezérlés elektronikus működtetéssel, elemes működtetés, műanyag takarólap → o. 114
- Geberit vizelvezérlés pneumatikus működtetéssel, műanyag működtetőlap → o. 115
- Geberit vizelvezérlés elektronikus működtetéssel, hálózati működtetés, könnyűfém takarólap → o. 111

## Geberit beépítőkészlet öblítőívvel és öblítőcső toldóval, Basic vizelvezérléshez



### Felhasználási területek

- Falsík alatti szereléshez hagyományos tömőfalas építési mód esetén
- Basic vizelvezérlések (a 2013-es gyártási évtől) beépítéséhez

### Műszaki adatok

Víznyomás	1–8 bar
Próbanyomás értéke víz max.	16 bar
Víz hőmérséklet max.	30 °C
Térfogatáram mennyisége 1 bar esetén, térfogatáram korlátozó használata nélkül	0,3 l/s
Térfogatáram mennyisége 1 bar esetén, térfogatáram korlátozó használatával	0,22 l/s
Mértékadó térfogatáram	0,3 l/s
Mértékadó térfogatáramra vonatkozó minimális folyási nyomás	1 bar

### Tulajdonságok

- Vízcsatlakozás fent közepén
- Előszerelt védőcső a csővezeték öblítéséhez
- Elzárószelep fojtószeleppel, előszerelt
- Előkészített elektromos csatlakozás
- A szerviznyílás építési törmelék elleni védőfedele véd a nedves-sétől és a szennyeződéstől
- A csempézősablon szerszám nélkül méretre vágható

### Szállítási terjedelem

- Építési törmelék elleni védelem fedéllel
- Vízcsatlakozás, R 1/2"
- Falsík alatti beépítődoboz
- Elzárószelep fojtószeleppel
- Védőcső
- Csatlakozókapocs
- Öblítőcső
- Tömítőmandzsetta
- Szifon csatlakozó

Cikksz.

115.985.00.5

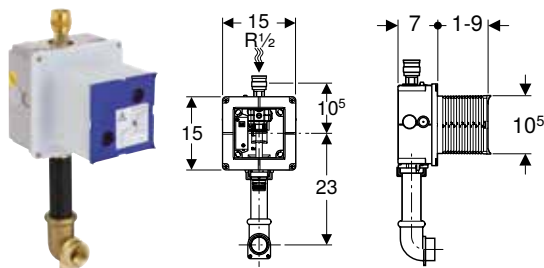
Ft/db

62 937

### Kombinálható ezzel

- Geberit vizelvezérlés elektronikus működtetéssel, hálózati működtetés, műanyag takarólap → o. 112
- Geberit vizelvezérlés elektronikus működtetéssel, elemes működtetés, könnyűfém takarólap → o. 113
- Geberit vizelvezérlés elektronikus működtetéssel, elemes működtetés, műanyag takarólap → o. 114
- Geberit vizelvezérlés pneumatikus működtetéssel, műanyag működtetőlap → o. 115
- Geberit vizelvezérlés elektronikus működtetéssel, hálózati működtetés, könnyűfém takarólap → o. 111

## Geberit beépítőkészlet vizelvezérléshez elektronikus működtetéssel, csatlakozókönyök G 1"



### Felhasználási területek

- Falsík alatti szereléshez hagyományos tömőfalas építési mód esetén
- Geberit vizelvezérlések (a 2009-es gyártási évtől) felfogatásához
- Laufen Tamaro vizeldekerámiák csatlakoztatásához

### Tulajdonságok

- Vízcsatlakozás fent közepén
- Előszerelt védőcső a csővezeték öblítéséhez
- Műanyag niplivel
- Elzárószelep fojtószeleppel, előszerelt
- Előkészített elektromos csatlakozás
- A szerviznyílás építési törmelék elleni védőfedele véd a nedves-sétől és a szennyeződéstől
- A csempézősablon szerszám nélkül méretre vágható

#### Műszaki adatok

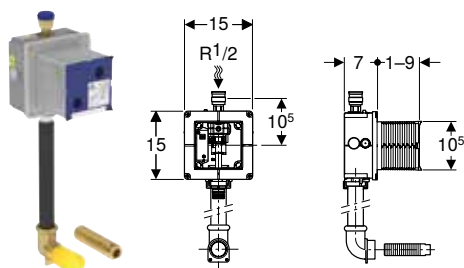
Víznyomás	1–8 bar
Próbanyomás értéke víz max.	16 bar
Víz hőmérséklet max.	30 °C
Térfogatáram mennyisége 1 bar esetén, térfogatáram korlátozó használata nélkül	0,3 l/s
Térfogatáram mennyisége 1 bar esetén, térfogatáram korlátozó használatával	0,24 l/s
Mértékadó térfogatáram	0,3 l/s
Relatív páratartalom	95 %
Mértékadó térfogatáramra vonatkozó minimális folyási nyomás	1 bar

#### Szállítási terjedelem

- Építési törmelék elleni védelem fedéllel
- Vízcsatlakozás, R 1/2"
- Falsík alatti beépítődoboz
- Elzárószelep fojtószeleppel
- Védőcső
- Csatlakozókapocs
- PE-HD öblítőcső, ø 32 mm
- 90°-os csatlakozókönyök G 1" belső menettel

Cikksz.	Ft/db
116.002.00.1	60 223

## Geberit beépítőkészlet Preda, Selva és Tamina vizeldékhez, vizelvezérléshez



#### Felhasználási területek

- Falsík alatti szereléshez hagyományos tömőfalas építési mód esetén
- Geberit vizelvezérlések (a 2009-es gyártási évtől) felfogatásához
- Preda és Selva vizeldékhez, falsík alatti vizelde vezérlésekhez

#### Műszaki adatok

Víznyomás	1–8 bar
Próbanyomás értéke víz max.	16 bar
Víz hőmérséklet max.	30 °C
Térfogatáram mennyisége 1 bar esetén, térfogatáram korlátozó használata nélkül	0,3 l/s
Térfogatáram mennyisége 1 bar esetén, térfogatáram korlátozó használatával	0,24 l/s
Mértékadó térfogatáram	0,3 l/s
Relatív páratartalom	95 %
Mértékadó térfogatáramra vonatkozó minimális folyási nyomás	1 bar

#### Tulajdonságok

- Vízcsatlakozás fent közepén
- Előszerelt védőcső a csővezeték öblítéséhez
- Műanyag niplivel
- Elzárószelep fojtószeleppel, előszerelt
- Előkészített elektromos csatlakozás
- A szerviznyílás építési törmelék elleni védőfedele véd a nedves-től és a szennyeződéstől
- A csempézősablon szerszám nélkül méretre vágható

#### Szállítási terjedelem

- Építési törmelék elleni védelem fedéllel
- Vízcsatlakozás, R 1/2"
- Falsík alatti beépítődoboz
- Elzárószelep fojtószeleppel
- Védőcső
- Csatlakozókapocs
- PE-HD öblítőcső, ø 32 mm
- 90°-os csatlakozókönyök G 1" belső menettel
- Csatlakozó idom

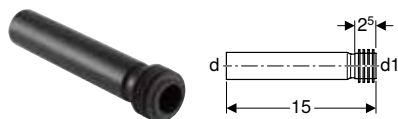
Cikksz.	Ft/db
116.005.00.1	62 632

#### Kombinálható ezzel

- Geberit Preda vizelde falsík alatti vezérléshez
- Geberit Selva vizelde falsík alatti vezérléshez
- Geberit Tamina vizelde falsík alatti vezérléshez

## Öblítőcsövek, öblítőívek és átmeneti idomok

### Geberit öblítőív hosszabbító tömítőmandzsettával



**Felhasználási területek**

- Vízeldékhez való csatlakozáshoz

**Szállítási terjedelem**

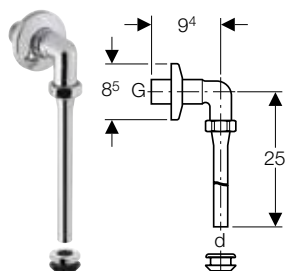
- EPDM tömítőmandzsetta

**Műszaki adatok**

Alapanyag	PE-HD
-----------	-------

Cikksz.	d, ø [mm]	d1, ø [mm]	Ft/db
152.489.16.1	32	35	5 475

### Geberit öblítőcső vízeldékhez



**Felhasználási területek**

- Rejtett, falsík előtti mandzsettás bekötőcsővel rendelkező vízeldékhez

**Szállítási terjedelem**

- Tömítés

**Műszaki adatok**

Alapanyag	Réz
-----------	-----

Cikksz.	Szín / felület	d, ø [mm]	G ["]	Ft/db
119.688.21.1	Fényes króm	19	1"	56 385

## Felújítókészletek

### Geberit felújítókészlet elektronikus vizelvezérléshez, takarólap 13 x 13 cm, szerelőelemhez, tokos előremenőhöz



**Felhasználási területek**

- Meglévő, elektromos működtetéssel és 13 x 13 cm-es takarólappal rendelkező Geberit vízeldé vezérlések átépítéséhez
- Selva és Tamina vízeldék átalakításához, falsík alatti vizelvezérléshez
- Tokos előremenővel rendelkező Geberit vízeldé elemek átépítéséhez

**Szállítási terjedelem**

- Mágnesszelep térfogatáram szabályozóval 14 l/min
- Utólag szerelhető adapter előremenőhöz Rp1/2"
- EPDM O-gyűrű
- Csatlakozókönyök G 1/2" / G 1/2"

Cikksz.	Ft/db
115.911.00.1	97 994

**Kiegészítőleg megrendelendő**

- Geberit Selva vízeldé falsík alatti vezérléshez
- Geberit Tamina vízeldé falsík alatti vezérléshez

## Geberit felújítókészlet pneumatikus vizelvezérléshez, működtetőlap 13 x 13 cm, szerelőelemhez, tokos előremenőhöz



### Felhasználási területek

- Meglévő, pneumatikus működtetéssel és 13 x 13 cm-es takarólappal rendelkező Geberit vizelde vezérlések átépítéséhez
- Selva és Tamina vizeldék átalakításához, falsík alatti vizelvezérléshez
- Tokos előremenővel rendelkező Geberit vizelde elemek átépítéséhez

### Szállítási terjedelem

- Pneumatikus szelep térfogatáram szabályozóval 14 l/min
- Utólag szerelhető adapter előremenőhöz Rp1/2"
- EPDM O-gyűrű
- Csatlakozókönyök G 1/2" / G 1/2"

Cikksz.	Ft/db
115.912.00.1	97 994

### Kiegészítőleg megrendelendő

- Geberit Selva vizelde falsík alatti vezérléshez
- Geberit Tamina vizelde falsík alatti vezérléshez

## Geberit felújítókészlet elektronikus vizelvezérléshez, takarólap 13 x 13 cm, szerelőelemhez, menetes előremenőhöz



### Felhasználási területek

- Meglévő, elektromos működtetéssel és 13 x 13 cm-es takarólapal rendelkező Geberit vizelde vezérlések átépítéséhez
- Selva és Tamina vizeldék átalakításához, falsík alatti vizelvezérléshez
- Szórófejrel és menetes bekötőcsővel rendelkező vizeldék átépítéséhez
- Laufen Taro és Tamaro vizeldekerámia átépítéséhez
- Menetes bekötőcsővel rendelkező Geberit vizelde elemek átépítéséhez

### Szállítási terjedelem

- Mágnesszelep térfogatáram szabályozóval 14 l/min
- Szűkítőidom G 1"-G 1/2"

Cikksz.	Ft/db
115.915.00.1	88 770

### Kiegészítőleg megrendelendő

- Geberit Selva vizelde falsík alatti vezérléshez
- Geberit Tamina vizelde falsík alatti vezérléshez

**Geberit felújítókészlet pneumatikus vizeldevezérléshez, működtetőlap 13 x 13 cm, szerelőelemhez, menetes előremenőhöz****Felhasználási területek**

- Meglévő, pneumatikus működtetéssel és 13 x 13 cm-es takarólappal rendelkező Geberit vizelde vezérlések átépítéséhez
- Selva és Tamina vizeldék átalakításához, falsík alatti vizeldevezérléshez
- Szórófejjel és menetes bekötőcsővel rendelkező vizeldék átépítéséhez
- Laufen Taro és Tamaro vizeldekerámia átépítéséhez
- Menetes bekötőcsővel rendelkező Geberit vizelde elemek átépítéséhez

**Szállítási terjedelem**

- Pneumatikus szelep térfogatáram szabályozóval 14 l/min
- Szűkítőidom G 1"-G 1/2"

Cikksz.

115.916.00.1

Ft/db

88 770

**Kiegészítőleg megrendelendő**

- Geberit Selva vizelde falsík alatti vezérléshez
- Geberit Tamina vizelde falsík alatti vezérléshez

**Geberit felújítókészlet vizeldevezérléshez, takarólap és működtetőlap 13 x 13 cm, beépítőkészlet öblítőcsővel****Felhasználási területek**

- Meglévő, pneumatikus vagy elektromos működtetéssel és 13 x 13 cm-es működtetőlappal rendelkező Geberit vizelde vezérlések átépítéséhez
- Selva és Tamina vizeldék átalakításához, beépített vezérléssel
- Tokos vagy menetes bekötőcsővel rendelkező beépítőkészlet átépítéséhez
- Laufen Taro és Tamaro vizeldekerámia átépítéséhez

**Szállítási terjedelem**

- Szűkítő G 3/4"-DN 8
- Golyóscsap G 3/8"
- Flexibilis cső, 1/2"-3/8"
- Takarólap

Cikksz.

115.913.00.1

Ft/db

133 509

**Kiegészítőleg megrendelendő**

- Geberit Selva vizelde integrált vezérléssel, elemes működtetés
- Geberit Selva vizelde integrált vezérléssel, generátoros működtetés
- Geberit Tamina vizelde, beépített vezérléssel, elemes működtetés
- Geberit Tamina vizelde, beépített vezérléssel, generátoros működtetés



- A hálózati üzemeltetésű Geberit Selva és Tamina vizeldék renoválásához csak abban az esetben használhatók, ha kialakítható a nemzeti előírásoknak megfelelő hálózati csatlakozás
- A hálózati kábelt biztonságtechnikai okokból nem szabad az öblítőcsövön keresztül vezetni



## Geberit 90°-os csatlakozó könyök vizelvezérléshez, rejtett



### Felhasználási területek

- Meglévő, rejtett Geberit vizelde vezérlések átépítéséhez
- Selva és Tamina vizeldék átalakításához, beépített vezérléssel

### Szállítási terjedelem

- 90°-os csatlakozókönyök

Cikksz.	Ft/db
115.917.00.1	35 786

### Kiegészítőleg megrendelendő

- Geberit Selva vizelde beépített vezérléssel, hálózati működtetés
- Geberit Selva vizelde integrált vezérléssel, elemes működtetés
- Geberit Selva vizelde integrált vezérléssel, generátoros működtetés
- Geberit Tamina vizelde, beépített vezérléssel, hálózati működtetés
- Geberit Tamina vizelde, beépített vezérléssel, elemes működtetés
- Geberit Tamina vizelde, beépített vezérléssel, generátoros működtetés



- A hálózati üzemeltetésű Geberit Selva és Tamina vizeldék renováláshoz csak abban az esetben használhatók, ha kialakítható a nemzeti előírásoknak megfelelő hálózati csatlakozás

## Geberit felújítókészlet vizelvezérléshez, működtetőlap 16 x 16 cm, szerelőelemhez vagy beépítőkészlethez öblítőcsővel



### Felhasználási területek

- Meglévő, pneumatikus vagy elektromos működtetéssel és 16 x 16 cm-es működtetőlappal rendelkező Geberit vizelde vezérlések átépítéséhez
- Vizelde vezérlésekhez szürke víz résszel
- Selva és Tamina vizeldék átalakításához, beépített vezérléssel
- Laufen Taro és Tamaro vizeldekerámia átépítéséhez

### Szállítási terjedelem

- Szűkítő G 3/4"-DN 8
- Golyóscsap G 3/8"
- Flexibilis cső, 1/2"-3/8"
- Takarólap

Cikksz.	Ft/db
115.928.00.1	136 343

### Kiegészítőleg megrendelendő

- Geberit Selva vizelde integrált vezérléssel, elemes működtetés
- Geberit Selva vizelde integrált vezérléssel, generátoros működtetés
- Geberit Tamina vizelde, beépített vezérléssel, elemes működtetés
- Geberit Tamina vizelde, beépített vezérléssel, generátoros működtetés



- A hálózati üzemeltetésű Geberit Selva és Tamina vizeldék renováláshoz csak abban az esetben használhatók, ha kialakítható a nemzeti előírásoknak megfelelő hálózati csatlakozás
- A hálózati kábelt biztonságtechnikai okokból nem szabad az öblítőcsőn keresztül vezetni

## Geberit felújítókészlet vizelvezérléshez, takarólap vagy működtetőlap 18 x 21 cm



### Felhasználási területek

- Meglévő, pneumatikus vagy elektromos működtetéssel és 18 x 21 cm-es takarólapal rendelkező Geberit vizelde vezérlések átépítéséhez
- Selva és Tamina vizeldék átalakításához, beépített vezérléssel
- Laufen Taro és Tamaro vizeldekerámia átépítéséhez

### Szállítási terjedelem

- Szűkítő G 3/4"-DN 8
- Golyóscsap G 3/8"
- Flexibilis cső, 1/2"-3/8"
- Takarólap

Cikksz.

115.998.00.1

Ft/db

136 343

### Kiegészítőleg megrendelendő

- Geberit Selva vizelde integrált vezérléssel, elemes működtetés
- Geberit Selva vizelde integrált vezérléssel, generátoros működtetés
- Geberit Tamina vizelde, beépített vezérléssel, elemes működtetés
- Geberit Tamina vizelde, beépített vezérléssel, generátoros működtetés



- A hálózati üzemeltetésű Geberit Selva és Tamina vizeldék renoválásához csak abban az esetben használhatók, ha kialakítható a nemzeti előírásoknak megfelelő hálózati csatlakozás
- A hálózati kábelt biztonságtechnikai okokból nem szabad az öblítőcsövön keresztül vezetni

## Geberit felújítókészlet vizelvezérléshez, magasra szerelt öblítőtartály



### Felhasználási területek

- Meglévő, pneumatikus vagy elektromos működtetésű, magasra szerelt öblítőtartállyal ellátott Geberit vizelde vezérlések renoválásához
- Selva és Tamina vizeldék átalakításához, beépített vezérléssel
- Laufen Taro és Tamaro vizeldekerámia átépítéséhez

### Szállítási terjedelem

- Csatlakozócső
- 1/2"-3/8" flexibilis cső, hossz 2 m
- Csavarkészlet

Cikksz.

115.919.00.1

Ft/db

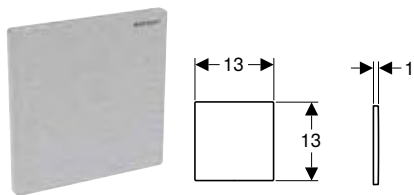
144 871

### Kiegészítőleg megrendelendő

- Geberit Selva vizelde integrált vezérléssel, elemes működtetés
- Geberit Selva vizelde integrált vezérléssel, generátoros működtetés
- Geberit Tamina vizelde, beépített vezérléssel, elemes működtetés
- Geberit Tamina vizelde, beépített vezérléssel, generátoros működtetés

## Takarólapok

### Geberit rozsdamentes acél takarólap, vizelvezérléshez



#### Felhasználási területek

- Geberit vizelvezérlésekhez való beépítőkészlet revíziós ajtajának lefedéséhez vízmentes üzem esetén
- A későbbi átszereléshez vízmentes üzemről öblítéses üzemre
- Beépítőkészletekhez (a 2009-es gyártási évtől)

#### Szállítási terjedelem

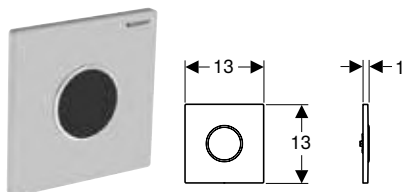
- Működtetőlap-rögzítőkeret
- Elfordítható rögzítőcsavar

Cikksz.	Szín / felület	Ft/db
116.069.FW.1	Szálcsiszolt	47 715



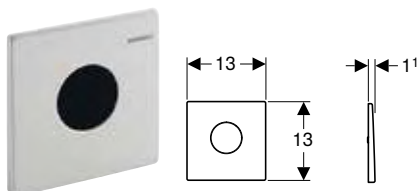
- A későbbi átalakításhoz öblítéssel való üzemeltetéshez már adott egy körvezeték. Holtvezeték kerülendő

### Geberit 10 típusú takarólap



Cikksz.	Szín / felület	Ft/db
241.925.JQ.1	Takarólap: krómozott matt, easy-to-clean bevonattal Design gyűrű: fényes króm	96 190

### Geberit Mambo takarólap



Cikksz.	Szín / felület	Ft/db
241.923.FW.1	Szálcsiszolt	43 181

## Egyéb tartozékok

### Geberit térfogatáram szabályozó 9 l/min, vizelde vezérlésekhez



#### Felhasználási területek

- Geberit vizelde vezérlésekhez pneumatikus szelepbe történő beépítéshez
- Geberit vizelde vezérlésekhez mágnesszelepbe történő beépítéshez
- Öblítővíz-mennyiség csökkentéséhez nagy induló nyomásnál

#### Tulajdonságok

- 9 l/min-re csökkentett térfogatáram mennyiség

Cikksz.	Ft/db
243.579.00.1	5 037

## Kezelési segédletek

### Geberit távirányító takarító személyzet részére



#### Felhasználási területek

- Különböző elektronikus Geberit termékek – pl. mosdócsaptelepek, WC öblítés működtetések és vizelvezérlések – inaktiváláshoz a takarítás idejére
- Geberit higiéniai öblítések üzemmódjainak átállításához

#### Tulajdonságok

- Elemmel működtetett

Cikksz.	Sz [cm]	H [cm]	T [cm]	Ft/db
115.831.00.1	3,6	1,9	10,8	35 219

### Geberit Service Handy távirányító



#### Felhasználási területek

- Különböző Geberit elektronikus termékek – pl. mosdócsaptelepek, WC öblítés működtetések, vizelvezérlések és higiéniai öblítések – beállításainak megadásához lekérdezéséhez

#### Szállítási terjedelem

- Tok
- Védőgumi
- Kezelési útmutató

#### Tulajdonságok

- Négysoros kijelző
- Menüirányítás
- A beállítások elmentése és más, ugyanolyan típusú vezérlésekre való átvitele lehetséges
- Kompatibilis a meglévő központi nyák lemezekkel
- Infravörös adatátvitel
- Elemmel működtetett

Cikksz.	Sz [cm]	H [cm]	T [cm]	Ft/db
115.860.00.1	5	2	15	107 230





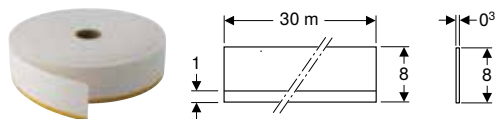
# Geberit Duofix

<b>Falak.....</b>	<b>140</b>
Rögzítési rendszerek .....	140
<b>Szerelőelemek .....</b>	<b>142</b>
Szerelőelemek WC-khez .....	142
A kiegészítők áttekintése – Geberit Duofix szerelőelemek WC-khez .....	143
Mosdó szerelőelemek .....	162
A kiegészítők áttekintése – Geberit Duofix mosdó szerelőelemek.....	163
A választék áttekintése – Geberit Duofix mosdó szerelőelemek fürdőszobabútorokhoz .....	166
Bidé szerelőelemek .....	184
Vizelde szerelőelemek .....	186
A kiegészítők áttekintése – Geberit Duofix vizelde szerelőelemek.....	187
Zuhanyelemek fali vízvezetővel .....	195
Szerelőelemek zuhanyzókhöz és kádákhoz .....	201
A kiegészítők áttekintése – Geberit Duofix zuhany és fürdőkád szerelőelemek....	201
Zuhanyzó válaszfal szerelőelemek.....	204
Szerelőelemek kiöntőkhöz .....	206
Szerelőelemek szerelvényekhez.....	208
Szerelőelemek mosó- és mosogatógépekhez .....	209
Szerelőelemek konzol terhelésekhez .....	210
Szerelőelemek mosogató .....	212
Kiegészítők .....	212
<b>Kiegészítők.....</b>	<b>213</b>
Szerelőelemekhez.....	213
Ellátó rendszerekhez .....	224

## Falak

### Rögzítési rendszerek

#### Geberit Duofix öntapadó akusztikai szalag



##### Felhasználási területek

- A burkolólap és az épületszerkezet közötti rezgéscsillapításra
- Az ellenőrizetlen repedésképződés elkerüléséhez

##### Tulajdonságok

- Egyoldalon öntapadó
- Tartósan rugalmas
- Vinilhab szalag
- Zártcellás

Cikksz.

111.889.00.1

Ft/db

35 772





# Szerelőelemek

## Szerelőelemek WC-khez

### A kiegészítők áttekintése – Geberit Duofix szerelőelemek WC-khez

Geberit Magyarország, Szint: február 2024

	Geberit bedobónyílás DuoFresh vízkezelő tablettához	Geberit alátámasztó készlet kis felfekvesi felületű WC-kerámiákhoz	Geberit Duofix falsík előtti szerelőkészlet, egy elem rögzítéséhez, sarokba szereléshez	Geberit DuoFresh modul	Tűzvédelmi készlet	Tűzvédelmi készlet	Geberit Duofix falsík előtti szerelőkészlet, egy elem rögzítéséhez	Geberit DuofixBasic falsík előtti szerelőkészlet, egy elem rögzítéséhez	
									
	→ o. 32	→ o. 222	→ o. 214	→ o. 32	→ o. 222	→ o. 223	→ o. 213	→ o. 214	
<b>Működtetőlap a Sigma sorozatból</b>									
111.300.00.5 Geberit Duofix fali WC-szerelőelem, 112 cm, Sigma 12 cm-es falsík alatti öblítőtartállyal	✓	✓	✓	✓	✓	✓	✓		
111.301.KJ.5 Geberit Duofix fali WC-szerelőelem, 112 cm, Sigma 12 cm-es falsík alatti öblítőtartállyal, Sigma20 működtetőlappal	✓	✓	✓	✓	✓	✓	✓		
111.350.00.5 Geberit Duofix fali WC-szerelőelem, 112 cm, Sigma 12 cm-es falsík alatti öblítőtartállyal, akadálymentes	✓	✓	✓	✓			✓		
111.375.00.5 Geberit Duofix fali WC-szerelőelem, 112 cm, Sigma 12 cm-es falsík alatti öblítőtartállyal, akadálymentes, kapaszkodókhoz	✓	✓		✓					
111.396.00.5 Geberit Duofix fali WC-szerelőelem, 112 cm, Sigma 12 cm-es falsík alatti öblítőtartállyal, akadálymentes, állítható magasságú WC		✓	✓				✓		
111.367.00.5 Geberit Duofix fali WC-szerelőelem, 112 cm, Sigma 12 cm-es falsík alatti öblítőtartállyal, csatlakozócsonkkal szagelszíváshoz	✓	✓	✓		✓	✓	✓		
111.923.00.5 Geberit Duofix Bambini szerelőelem gyermek fali WC-hez, 97 cm, Sigma 12 cm-es falsík alatti öblítőtartállyal	✓	✓					✓		
111.922.00.5 Geberit Duofix Bambini szerelőelem gyermek és kisgyermek álló WC-hez, 97 cm, Sigma 12 cm-es falsík alatti öblítőtartállyal	✓		✓	✓			✓		
111.796.00.1 Geberit Duofix fali WC-szerelőelem, 114 cm, Sigma 8 cm-es falsík alatti öblítőtartállyal			✓						
<b>Működtetőlap az Omega sorozatból</b>									
111.060.00.1 Geberit Duofix fali WC-szerelőelem, 112 cm, Omega 12 cm-es falsík alatti öblítőtartállyal		✓	✓				✓		
111.030.00.1 Geberit Duofix fali WC-szerelőelem, 98 cm, Omega 12 cm-es falsík alatti öblítőtartállyal		✓	✓				✓		
111.003.00.1 Geberit Duofix fali WC-szerelőelem, 82 cm, Omega 12 cm-es falsík alatti öblítőtartállyal		✓	✓				✓		
<b>Működtetőlap a Delta sorozatból</b>									
111.153.00.1 Geberit DuofixBasic fali WC-szerelőelem, 112 cm, Delta 12 cm-es falsík alatti öblítőtartállyal		✓				✓		✓	
<b>Nem szükséges működtetőlap</b>									
111.203.00.1 Geberit Duofix fali WC-szerelőelem, 112 cm-es falon kívüli öblítőtartályhoz		✓	✓				✓		

✓ Kompatibilis

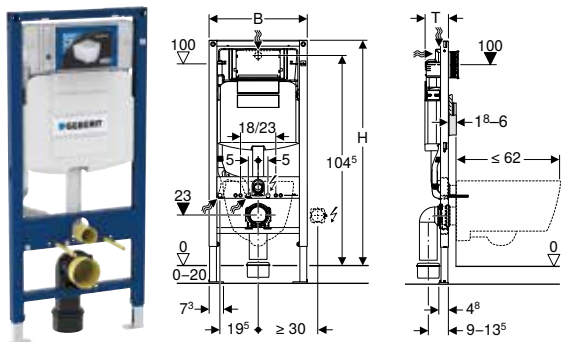
<sup>1)</sup> Fali WC-khez vagy fali bidéhez szolgáló elemeknél parapet magasságú előtétfalak esetén vagy parapet magasságú Geberit Duofix falak esetén kiegészítésként Geberit Duofix beépítő készletet is kell használni.

<sup>2)</sup> Nem lehetséges elektronikus WC-vezérlőegység és Geberit AquaClean kombinálása.

Geberit bedobányulás DuoFresh vizkezelő tablettához	Geberit Duofix falsík előtti szerelőkészlet, egy elem rögzítéséhez, rápatintható keresztelémrel	Geberit Duofix falsík előtti szerelőkészlet fali WC-szerelőelemhez Sigma 8 cm öblítőtartállyal, egy elem rögzítéséhez	Geberit Duofix felülről bepatintható keresztelém oldalifali rögzítéséhez	Geberit Duofix rögzítési anyag 50–57,5 cm tartótávolsághoz	Geberit Duofix lábazathoz-szabító készlet 20–40 cm, járőrelület beépítéséhez	Geberit DuoFresh modul	Takarólap zajcsökkentő készlettel, Geberit Duofix fali WC szerelőelemhez, állítható magasságú WC	Geberit Duofix beépítőkészlet hátfalon történő rögzítéshez	Geberit elektromos és kommunikációs csatlakozódoboz	Geberit elektromos és kommunikációs csatlakozódoboz, közbenső csatlakozóállappal	Geberit készlet elektromos és kommunikációs csatlakozódoboz tápegységgel fali WC szerelőelemhez
→ o. 31	→ o. 218	→ o. 214	→ o. 216	→ o. 218	→ o. 220	→ o. 34	→ o. 221	→ o. 220	→ o. 84	→ o. 86	→ o. 86
		✓	✓	✓	✓ <sup>1)</sup>			✓	✓	✓	✓
			✓	✓	✓ <sup>1)</sup>			✓	✓	✓	✓
				✓	✓ <sup>1)</sup>			✓	✓ <sup>2)</sup>	✓ <sup>2)</sup>	✓ <sup>2)</sup>
				✓	✓ <sup>1)</sup>		✓	✓	✓ <sup>2)</sup>	✓ <sup>2)</sup>	✓ <sup>2)</sup>
			✓	✓	✓ <sup>1)</sup>			✓	✓	✓	✓
					✓ <sup>1)</sup>			✓			
					✓			✓			
✓		✓	✓	✓	✓ <sup>1)</sup>	✓					
			✓	✓	✓ <sup>1)</sup>			✓	✓	✓	✓
					✓ <sup>1)</sup>			✓	✓	✓	✓
					✓ <sup>1)</sup>			✓	✓	✓	✓
	✓		✓					✓			
			✓	✓	✓ <sup>1)</sup>			✓			

nálni a hátfalon történő lábörögítéshez.

## Geberit Duofix fali WC-szerelőelem, 112 cm, Sigma 12 cm-es falsík alatti öblítőtartállyal



### Felhasználási területek

- Szárazépítéshez
- Parapet vagy teljes belmagasságú előtétfalakba történő beépítéshez
- Teljes belmagasságú szerelőfalakba történő beépítéshez
- EN 33:2011 szerinti csatlakozóméretű fali WC-khez
- Max. 62 cm hosszú WC-khez
- 1 mennyiségű, 2 mennyiségű vagy öblítés-stop működtetésű
- 0–20 cm vastag padló szerkezetekhez

### Műszaki adatok

Víznyomás	0,1–10 bar
Víz hőmérséklet max.	25 °C
Öblítővíz-mennyiség gyári beállítása	6 l / 3 l
Nagy öblítővíz-mennyiség beállítási tartománya	4 l / 4,5 l / 6 l / 7,5 l
Kis öblítővíz-mennyiség beállítási tartománya	2–4 l
Mértékadó térfogatáram	0,11 l/s
Mértékadó térfogatáramra vonatkozó minimális folyási nyomás	0,5 bar

### Tulajdonságok

- Porszórt önhordó keret
- A szerelőelem 9 mm-es furatokkal van ellátva faszerkezethez történő rögzítéshez
- A keret elő van készítve kisebb felfekvési felülettel rendelkező WC-kerámiák alátámasztására
- Horganyzott láb
- 0–20 cm között állítható lábazat
- Pozíciómegtartó lábrögzés
- Forgatható rögzítő talpak
- A csatlakozókönyvek szerszám nélkül felszerelhető különböző mélységekben, állíthatósági tartomány 45 mm
- A csatlakozókönyvek rögzítése hangszigetelt
- Falsík alatti öblítőtartály előlről történő működtetéssel
- Páralecsapódás ellen szigetelt, falsík alatti öblítőtartály
- Gyári beállítás esetén azonnali utánöblítés lehetséges
- A falsík alatti öblítőtartályon a szerelési és szerviz munkálatok szerszám nélkül elvégezhetők
- Vízcsatlakozás közepén, hátulról vagy fentről
- A szerviznyílás építési törmelék elleni védőfedele véd a nedves-től és a szennyeződéstől
- A csempézősablon méretre vágható
- Geberit AquaClean higiéniai berendezés vízcsatlakozásához védőcsővel
- Rögzítés elektromos csatlakozáshoz
- Power & Connect Box felszerelhető

### Szállítási terjedelem

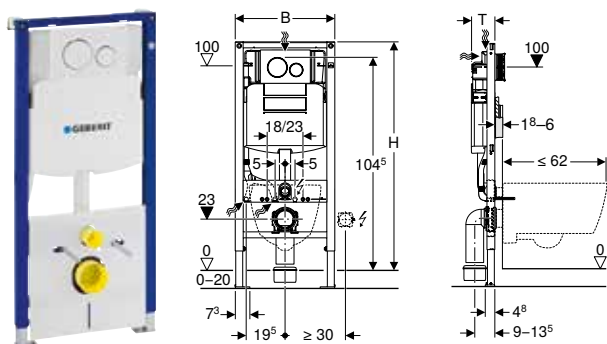
- Vízcsatlakozás R 1/2", MF kompatibilis, beépített sarokszeleppel és kézikerékkel
- Csempézősablon
- 2 törmelék elleni védődugó
- Csatlakozókészlet WC-hez, Ø 90 mm
- 90°-os PE-HD csatlakozókönyvek, Ø 90 mm
- PE-HD adapter, Ø 90/110 mm
- 2 db M12-es menetes szár
- Rögzítőanyag

Cikksz.	Sz [cm]	H [cm]	T [cm]	Ft/db
111.300.00.5	50	112	12	140 096

### Kiegészítők

- A kiegészítők áttekintése – Geberit Duofix szerelőelemek WC-khez → o. 143

## Geberit Duofix fali WC-szerelőelem, 112 cm, Sigma 12 cm-es falsík alatti öblítőtartállyal, Sigma20 működtetőlappal



### Felhasználási területek

- Szárazépítéshez
- Parapet vagy teljes belmagasságú előtétfalakba történő beépítéshez
- Teljes belmagasságú szerelőfalakba történő beépítésre
- EN 33:2011 szerinti csatlakozóméretű fali WC-khez
- Max. 62 cm hosszú WC-khez
- 1 mennyiségű, 2 mennyiségű vagy öblítés-stop működtetésű
- 0–20 cm vastag padlószervezetekhez

### Műszaki adatok

Víznyomás	0,1–10 bar
Víz hőmérséklet max.	25 °C
Öblítővíz-mennyiség gyári beállítása	6 l / 3 l
Nagy öblítővíz-mennyiség beállítási tartománya	4 l / 4,5 l / 6 l / 7,5 l
Kis öblítővíz-mennyiség beállítási tartománya	2–4 l
Mértékadó térfogatáram	0,11 l/s
Mértékadó térfogatáramra vonatkozó minimális folyási nyomás	0,5 bar

### Tulajdonságok

- Porszórt önhordó keret
- A szerelőelem 9 mm-es furatokkal van ellátva faszerkezethez történő rögzítéshez
- A keret elő van készítve kisebb felfekvési felülettel rendelkező WC-kerámiák alátámasztására
- Horganyzott láb
- 0–20 cm között állítható lábazat
- Pozíciómegtartó lábrögzítés
- Forgatható rögzítő talpak
- A csatlakozókönyvek szerszám nélkül felszerelhető különböző mélységekben, állíthatósági tartomány 45 mm
- A csatlakozókönyvek rögzítése hangszigetelt
- Falsík alatti öblítőtartály előlről történő működtetéssel
- Páralecsapódás ellen szigetelt, falsík alatti öblítőtartály
- Gyári beállítás esetén azonnali utánöblítés lehetséges
- A falsík alatti öblítőtartályon a szerelési és szerviz munkálatok szerszám nélkül elvégezhető
- Vízcsatlakozás közepén, hátulról vagy fentről
- A szerviznyílás építési törmelék elleni védőfedele véd a nedves-sétől és a szennyeződéstől
- A csempézősablon méretre vágható
- Geberit AquaClean higiéniai berendezés vízcsatlakozásához védőcsővel
- Rögzítés elektromos csatlakozáshoz
- Power & Connect Box felszerelhető

### Szállítási terjedelem

- Vízcsatlakozás R 1/2", MF kompatibilis, beépített sarokszeleppel és kézikerekkel
- Csempézősablon
- Sigma20 működtetőlap
- 2 törmelék elleni védődugó
- Csatlakozókészlet WC-hez,  $\varnothing$  90 mm
- 90°-os PE-HD csatlakozókönyvek,  $\varnothing$  90 mm
- PE-HD adapter,  $\varnothing$  90/110 mm
- 2 db M12-es menetes szár
- Zajcsökkentő készlet
- 2 rögzítőfül
- Rögzítőanyag

Cikksz.	Szín / felület	Sz [cm]	H [cm]	T [cm]	Ft/db
111.301.KJ.5	Takarólap és nyomógombok: fehér Design gyűrű: fényes króm	50	112	12	187 214

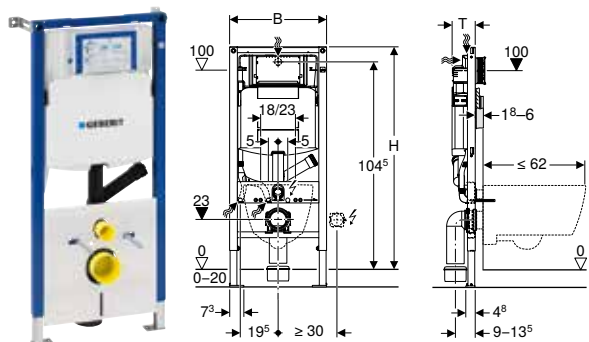
### Kiegészítők

- A kiegészítők áttekintése – Geberit Duofix szerelőelemek WC-khez → o. 143



- Szállítási terjedelem: 111.300.00.5 Duofix WC-szerelőelem, 115.882.KJ.1 Sigma 20 fehér/fényes króm működtetőlap, 111.815.00.1 falsík előtti szerelőkészlet

## Geberit Duofix fali WC-szerelőelem, 112 cm, Sigma 12 cm-es falsík alatti öblítőtartállyal, csatlakozócsonkkal szagelszíváshoz



### Felhasználási területek

- Szárazépítéshez
- Parapet vagy teljes belmagasságú előtétfalakba történő beépítéshez
- Teljes belmagasságú szerelőfalakba történő beépítésre
- EN 33:2011 szerinti csatlakozóméretű fali WC-khez
- Max. 62 cm hosszú WC-khez
- Külső szagelszívás bekötéséhez
- 1 mennyiséges, 2 mennyiséges vagy öblítés-stop működtetésű
- 0–20 cm vastag padló szerkezetekhez
- Nem alkalmas emelt ülés helyzetű, falra függesztett WC kerámiaákhhoz

### Műszaki adatok

Víznyomás	0,1–10 bar
Víz hőmérséklet max.	25 °C
Öblítővíz-mennyiség gyári beállítása	6 l / 3 l
Nagy öblítővíz-mennyiség beállítási tartománya	4 l / 4,5 l / 6 l / 7,5 l
Kis öblítővíz-mennyiség beállítási tartománya	2–4 l

### Tulajdonságok

- Porszórt önhordó keret
- A szerelőelem 9 mm-es furatokkal van ellátva faszerkezethez történő rögzítéshez
- A keret elő van készítve kisebb felfekvási felülettel rendelkező WC-kerámiák alátámasztására
- Horganyzott láb
- 0–20 cm között állítható lábazat
- Pozíció megtartó lábrögzítés
- Forgatható rögzítő talpak
- A csatlakozókönyvek szerszám nélkül felszerelhető különböző mélységekben, állíthatósági tartomány 45 mm
- A csatlakozókönyvek rögzítése hangszigetelt
- Falsík alatti öblítőtartály előlről történő működtetéssel
- Páralecsapódás ellen szigetelt, falsík alatti öblítőtartály
- Gyári beállítás esetén azonnali utánöblítés lehetséges
- A külső szagelszívás  $\varnothing$  50 mm-es csatlakozó karmantyúval az öblítőívön keresztül köthető be
- A falsík alatti öblítőtartályon a szerelési és szerviz munkálatok szerszám nélkül elvégezhetők
- Vízcsatlakozás közepén, hátulról vagy fentről
- A szerviznyílás építési törmelék elleni védőfedele véd a nedves-sétől és a szennyeződéstől
- A csempézősablon méretre vágható
- Geberit AquaClean higiéniai berendezés vízcsatlakozásához védőcsővel
- Rögzítés elektromos csatlakozáshoz
- Power & Connect Box felszerelhető

### Szállítási terjedelem

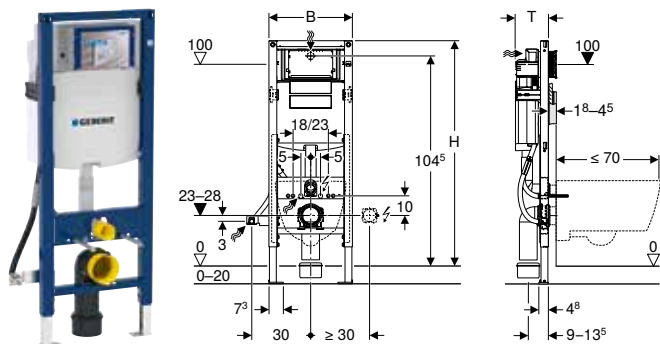
- Vízcsatlakozás R 1/2", MF kompatibilis, beépített sarokszeleppel és kézikérékkel
- Csempézősablon
- 2 sarokprofil
- Csatlakozókészlet WC-hez,  $\varnothing$  90 mm
- 90°-os PE-HD csatlakozókönyvek,  $\varnothing$  90 mm
- PE-HD adapter,  $\varnothing$  90/110 mm
- 2 törmelék elleni védődugó
- 2 db M12-es menetes szár
- Zajcsökkentő készlet
- Rögzítőanyag

Cikksz.	Sz [cm]	H [cm]	T [cm]	Ft/db
111.367.00.5	50	112	12	159 479

### Kiegészítők

- A kiegészítők áttekintése – Geberit Duofix szerelőelemek WC-khez → o. 143

## Geberit Duofix fali WC-szerelőelem, 112 cm, Sigma 12 cm-es falsík alatti öblítőtartállyal, akadálymentes



### Felhasználási területek

- Szárazépítéshez
- Parapet vagy teljes belmagasságú előtétfalakra történő beépítéshez
- Teljes belmagasságú szerelőfalakra történő beépítésre
- Akadálymentes építésre alkalmas
- EN 33:2011 szerinti csatlakozóméretű fali WC-khez
- Fali WC-khez max. 70 cm megnövelt hosszal
- 1 mennyiségű, 2 mennyiségű vagy öblítés-stop működtetésű
- 0–20 cm vastag padlószervezetekhez

### Műszaki adatok

Víznyomás	0,1–10 bar
Víz hőmérséklet max.	25 °C
Öblítővíz-mennyiség gyári beállítása	6 l / 3 l
Nagy öblítővíz-mennyiség beállítási tartománya	4 l / 4,5 l / 6 l / 7,5 l
Kis öblítővíz-mennyiség beállítási tartománya	2–4 l
Mértékadó térfogatáram	0,11 l/s
Mértékadó térfogatáramra vonatkozó minimális folyási nyomás	0,5 bar

### Tulajdonságok

- Porszórt önhordó keret
- A keret elő van készítve kisebb felfekvési felülettel rendelkező WC-kerámiák alátámasztására
- Csökkentett keretszélesség a kapaszkodók szerelőelem mellett elhelyezéséhez
- A WC-beépítési magassága a szerelési szakaszban beállítható, 41–46 cm
- Horganyzott láb
- 0–20 cm között állítható lábazat
- Pozíciómegtartó lábrögztítés
- Forgatható rögzítő talpak
- A csatlakozókönyvek szerszám nélkül felszerelhető különböző mélységekben, állíthatósági tartomány 45 mm
- A csatlakozókönyvek rögzítése hangszigetelt
- Falsík alatti öblítőtartály előlről történő működtetéssel
- Páralecsapódás ellen szigetelt, falsík alatti öblítőtartály
- Gyári beállítás esetén azonnali utánöblítés lehetséges
- A falsík alatti öblítőtartályon a szerelési és szerviz munkálatok szerszám nélkül elvégezhetők
- Vízcsatlakozás középen, hátulról vagy fentről
- A szerviznyílás építési törmelék elleni védőfedele véd a nedves-sétől és a szennyeződéstől
- A csempézősablon méretre vágható
- Geberit AquaClean higiéniai berendezés vízcsatlakozásához védőcsővel
- Rögzítés elektromos csatlakozáshoz
- Power & Connect Box felszerelhető

### Szállítási terjedelem

- Vízcsatlakozás R 1/2", MF kompatibilis, beépített sarokszeleppel és kézikerekekkel
- Csempézősablon
- 2 törmelék elleni védődugó
- Csatlakozókészlet WC-hez,  $\varnothing$  90 mm
- 90°-os PE-HD csatlakozókönyvek,  $\varnothing$  90 mm
- PE-HD adapter,  $\varnothing$  90/110 mm
- 2 db M12-es menetes szár
- Rögzítőanyag

Cikksz.	Sz [cm]	H [cm]	T [cm]	Ft/db
111.350.00.5	42,5	112	17	221 880

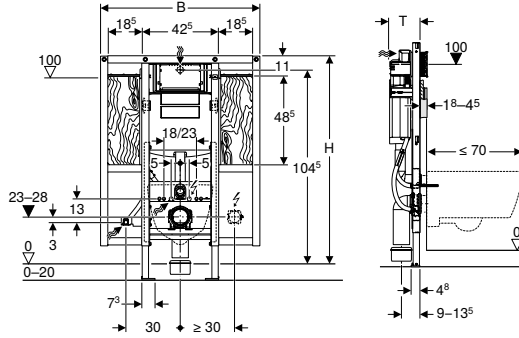
### Kiegészítők

- A kiegészítők áttekintése – Geberit Duofix szerelőelemek WC-khez → o. 143



- A Elektromos éks kommunikációs csatlakozódoboz alkalmazása esetén nem lehetséges az elektronikus WC-vezérlés és a Geberit AquaClean kombinálása

## Geberit Duofix fali WC-szerelőelem, 112 cm, Sigma 12 cm-es falsík alatti öblítőtartállyal, akadálymentes, kapaszkodókhöz



### Felhasználási területek

- Szárazépítéshez
- Parapet vagy teljes belmagasságú előtétfalakba történő beépítéshez
- Teljes belmagasságú szerelőfalakba történő beépítésre
- Parapet magasságú vagy teljes belmagasságú Geberit Duofix rendszerfalakba történő beépítésre, előfalhoz
- Akadálymentes építésre alkalmas
- EN 33:2011 szerinti csatlakozóméretű fali WC-khez
- Fali WC-khez max. 70 cm megnövelt hosszal
- Kapaszkodók rögzítéséhez
- 1 mennyiséges, 2 mennyiséges vagy öblítés-stop működtetésű
- 0–20 cm vastag padlószervezetekhez

### Műszaki adatok

Víznyomás	0,1–10 bar
Víz hőmérséklet max.	25 °C
Öblítővíz-mennyiség gyári beállítás	6 l / 3 l
Nagy öblítővíz-mennyiség beállítási tartománya	4 l / 4,5 l / 6 l / 7,5 l
Kis öblítővíz-mennyiség beállítási tartománya	2–4 l
Mértékadó térfogatáram	0,11 l/s
Mértékadó térfogatáramra vonatkozó minimális folyási nyomás	0,5 bar

### Tulajdonságok

- Porszórt önhordó keret
- A keret elő van készítve kisebb felfekvési felülettel rendelkező WC-kerámiák alátámasztására
- A WC beépítési magassága a szerelési szakaszban beállítható, 41–46 cm
- Horganyzott láb
- 0–20 cm között állítható lábazat
- Pozíciómegtartó lábrögzítés
- Forgatható rögzítő talpak
- A csatlakozókönyvek szerszám nélkül felszerelhető különböző mélységekben, állíthatósági tartomány 45 mm
- A csatlakozókönyvek rögzítése hangszigetelt
- Falsík alatti öblítőtartály előlről történő működtetéssel
- Páralecsapódás ellen szigetelt, falsík alatti öblítőtartály
- Gyári beállítás esetén azonnali utánöblítés lehetséges
- A falsík alatti öblítőtartályon a szerelési és szerviz munkálatok szerszám nélkül elvégezhetők
- Vízcsatlakozás közepén, hátulról vagy fentről
- A szerviznyílás építési törmelék elleni védőfedele véd a nedves-től és a szennyeződéstől
- A csempézősablon méretre vágható
- Furnér szerelőlemez, vízzáró, enyvezett
- DIN 4102-1 szerinti B2 kategóriájú, ill. EN 13501-3 szerinti D-s2, d0 kategóriájú építőanyag
- EN 1084 szerinti A, ill. EN 13936 szerinti E 1 kategóriájú formaldehidkibocsátás
- Geberit AquaClean higiéniai berendezés vízcsatlakozásához védőcsővel
- Rögzítés elektromos csatlakozáshoz
- Power & Connect Box felszerelhető

### Szállítási terjedelem

- Vízcsatlakozás R 1/2", MF kompatibilis, beépített sarokszeleppel és kézikerékkel
- Csempézősablon
- 2 törmelék elleni védődugó
- 4 rögzítőtalp
- Csatlakozókészlet WC-hez,  $\varnothing$  90 mm
- 90°-os PE-HD csatlakozókönyvek,  $\varnothing$  90 mm
- PE-HD adapter,  $\varnothing$  90/110 mm
- 2 db M12-es menetes szár
- Csatlakozó doboz  $\varnothing$  68 mm-es rögzítőfurathoz, elektromos csatlakozáshoz
- Rögzítőanyag

Cikksz.	Sz [cm]	H [cm]	T [cm]	Ft/db
111.375.00.5	88	112	17	324 505

### Kiegészítők

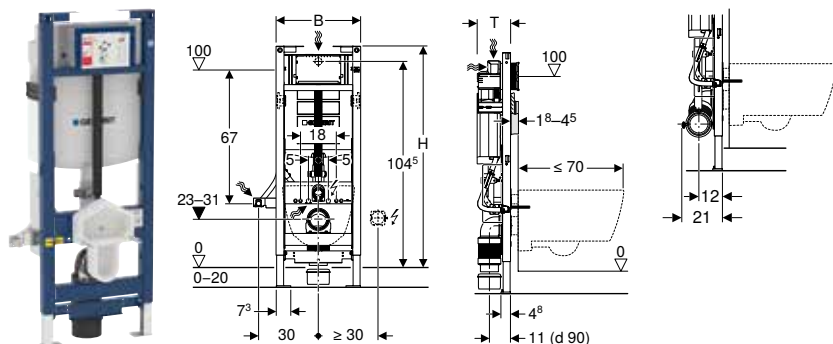
- A kiegészítők áttekintése – Geberit Duofix szerelőelemek WC-khez → o. 143



- A Elektromos éks kommunikációs csatlakozódoboz alkalmazása esetén nem lehetséges az elektronikus WC-vezérlés és a Geberit AquaClean kombinálása



## Geberit Duofix fali WC-szerelőelem, 112 cm, Sigma 12 cm-es falsík alatti öblítőtartállyal, akadálymentes, állítható magasságú WC



### Felhasználási területek

- Szárazépítéshez
- Parapet vagy teljes belmagasságú előtétfalakba történő beépítéshez
- Teljes belmagasságú szerelőfalakba történő beépítésre
- Előfalakhoz való Geberit GIS tartósín rendszerekbe történő beépítésre
- Akadálymentes építésre alkalmas
- EN 33:2011 szerinti csatlakozóméretű fali WC-khez
- Fali WC-khez 18 cm rögzítési távolsággal
- Fali WC-khez max. 70 cm megnövelt hosszal
- 1 mennyiségű, 2 mennyiségű vagy öblítés-stop működtetésű
- 0–20 cm vastag padló szerkezetekhez
- Sigma60 működtetőlapokhoz nem alkalmas

### Műszaki adatok

Víznyomás	0,1–10 bar
Víz hőmérséklet max.	25 °C
Öblítővíz-mennyiség gyári beállítása	6 l / 3 l
Nagy öblítővíz-mennyiség beállítási tartománya	4 l / 4,5 l / 6 l / 7,5 l
Kis öblítővíz-mennyiség beállítási tartománya	2–4 l
Mértékadó térfogatáram	0,11 l/s
Mértékadó térfogatáramra vonatkozó minimális folyási nyomás	0,5 bar

### Tulajdonságok

- Porszóró önhordó keret
- A keret elő van készítve kisebb felfekvési felülettel rendelkező WC-kerámiák alátámasztására
- Csökkentett keretszélesség a kapaszkodók szerelőelem mellett elhelyezéséhez
- A WC-kerámia magassága a kész fürdőszobában utólagosan állítható, 41–49 cm a kész padlótól
- Horganyzott láb
- 0–20 cm között állítható lábazat
- Pozíciómegtartó lábrögzítés
- Forgatható rögzítő talpak
- Kihúzható csatlakozókönyök
- A csatlakozókönyök függőlegesen vagy vízszintesen is felszerelhető a szerelőelemre
- A csatlakozókönyök rögzítése hangszigetelt
- Falsík alatti öblítőtartály előlről történő működtetéssel
- Páralecsapódás ellen szigetelt, falsík alatti öblítőtartály
- Gyári beállítás esetén azonnali utánöblítés lehetséges
- A falsík alatti öblítőtartályon a szerelési és szerviz munkálatok szerszám nélkül elvégezhetők
- Vízcsatlakozás középen, hátulról vagy fentről
- A szerviznyílás építési törmelék elleni védőfedele véd a nedves-sétől és a szennyeződéstől
- A csempézősablon méretre vágható
- Geberit AquaClean higiéniai berendezés vízcsatlakozásához védőcsővel
- Rögzítés elektromos csatlakozáshoz

### Szállítási terjedelem

- Vízcsatlakozás R 1/2", MF kompatibilis, beépített sarokszeleppel és kézikerekekkel
- Csempézősablon
- 2 törmelék elleni védődugó
- Csatlakozókészlet WC-hez,  $\varnothing$  90 mm
- 90°-os PE-HD csatlakozókönyök,  $\varnothing$  90 mm
- PE-HD adapter,  $\varnothing$  90/110 mm
- 2 db M12-es menetes szár
- Törmelék elleni védőfedél az öblítőív és a csatlakozókönyök állítási tartományához
- Csatlakozó doboz  $\varnothing$  68 mm-es rögzítőfurathoz, elektromos csatlakozáshoz
- Rögzítőanyag

Cikksz.	Sz [cm]	H [cm]	T [cm]	Ft/db
111.396.00.5	42,5	112	17	253 778

### Kiegészítőleg megrendelendő

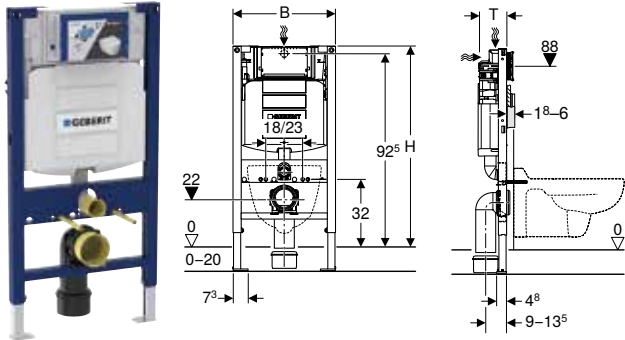
- Takarólap zajscökkentő készlettel, Geberit Duofix fali WC szerelőelemhez, állítható magasságú WC → o. 221

### Kiegészítők

- A kiegészítők áttekintése – Geberit Duofix szerelőelemek WC-khez → o. 143

Új

## Geberit Duofix Bambini szerelőelem gyermek fali WC-hez, 97 cm, Sigma 12 cm-es falsík alatti öblítőtartállyal



### Felhasználási területek

- Szárazépítéshez
- Parapet vagy teljes belmagasságú előtétfalakba történő beépítéshez
- Teljes belmagasságú szerelőfalakba történő beépítésre
- Előfalakhoz való Geberit GIS tartósín rendszerekbe történő beépítésre
- Gyermek fali WC-khez
- EN 33:2011 szerinti csatlakozóméretű fali WC-khez
- 1 mennyiségű, 2 mennyiségű vagy öblítés-stop működtetésű
- 0–20 cm vastag padlószervezetekhez
- Sigma80 működtetőlapokhoz nem alkalmas

### Műszaki adatok

Víznyomás	0,1–10 bar
Víz hőmérséklet max.	25 °C
Öblítővíz-mennyiség gyári beállítása	6 l / 3 l
Nagy öblítővíz-mennyiség beállítási tartománya	4 l / 4,5 l / 6 l / 7,5 l
Kis öblítővíz-mennyiség beállítási tartománya	2–4 l
Mértékadó térfogatáram	0,11 l/s
Mértékadó térfogatáramra vonatkozó minimális folyási nyomás	0,5 bar

### Tulajdonságok

- Porszórt önhordó keret
- A szerelőelem 9 mm-es furatokkal van ellátva faszerkezethez történő rögzítéshez
- A keret elő van készítve kisebb felfekvési felülettel rendelkező WC-kerámiák alátámasztására
- Horganyzott láb
- 0–20 cm között állítható lábazat
- Pozíciómegtartó lábrögzítés
- Forgatható rögzítő talpak
- A csatlakozókönnyök szerszám nélkül felszerelhető különböző mélységekben, állíthatósági tartomány 45 mm
- A csatlakozókönnyök rögzítése hangszigetelt
- Falsík alatti öblítőtartály előlről történő működtetéssel
- Páralecsapódás ellen szigetelt, falsík alatti öblítőtartály
- Gyári beállítás esetén azonnali utánöblítés lehetséges
- A falsík alatti öblítőtartályon a szerelési és szerviz munkálatok szerszám nélkül elvégezhetők
- Vízcsatlakozás közepén, hátulról vagy fentről
- A szerviznyílás építési törmelék elleni védőfedele véd a nedves-től és a szennyeződéstől
- A csempézősablon méretre vágható

### Szállítási terjedelem

- Vízcsatlakozás R 1/2", MF kompatibilis, beépített sarokszeleppel és kézikerékkal
- Csempézősablon
- Csatlakozókészlet WC-hez,  $\varnothing$  90 mm
- 90°-os PE-HD csatlakozókönnyök,  $\varnothing$  90 mm
- PE-HD adapter,  $\varnothing$  90/110 mm
- 2 törmelék elleni védődugó
- 2 db M12-es menetes szár
- Rögzítőanyag

Cikksz.	Sz [cm]	H [cm]	T [cm]	Ft/db
111.923.00.5	50	97	12	164 000

Szállítható: április 2024

### Kombinálható ezzel

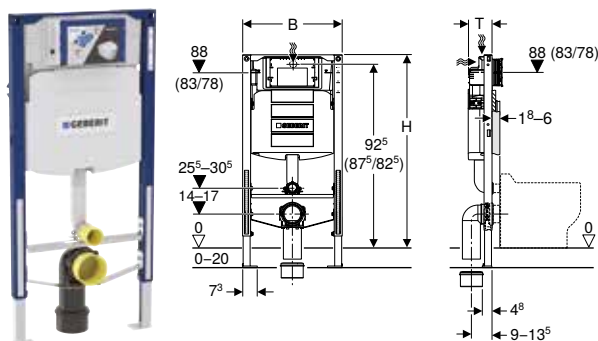
- Geberit Sigma01 működtetőlap 2 mennyiségű öblítéshez, Bambini WC-hez → o. 17
- Geberit Bambini fali WC gyermekeknek, mélyöblítésű WC, Rimfree, WC-ülőkéhez
- Geberit Bambini fali WC gyermekeknek, mélyöblítésű, Rimfree, WC-ülőke rögzítési lyukai nélkül
- Geberit Bambini fali WC gyermekeknek, mélyöblítésű WC, WC-ülőkéhez

### Kiegészítők

- A kiegészítők áttekintése – Geberit Duofix szerelőelemek WC-khez → o. 143

Új

## Geberit Duofix Bambini szerelőelem gyermek és kisgyermek álló WC-hez, 97 cm, Sigma 12 cm-es falsík alatti öblítőtartállyal



### Felhasználási területek

- Szárazépítéshez
- Parapet vagy teljes belmagasságú előtétfalakba történő beépítéshez
- Teljes belmagasságú szerelőfalakba történő beépítésre
- Előfalakhoz való Geberit GIS tartósín rendszerekbe történő beépítésre
- Gyermek és kisgyermek talpon álló WC-hez
- 1 mennyiségű, 2 mennyiségű vagy öblítés-stop működtetésű
- 0–20 cm vastag padló szerkezetekhez
- Sigma80 működtetőlapokhoz nem alkalmas

### Műszaki adatok

Víznyomás	0,1–10 bar
Víz hőmérséklet max.	25 °C
Öblítővíz-mennyiség gyári beállítása	6 l / 3 l
Nagy öblítővíz-mennyiség beállítási tartománya	4 l / 4,5 l / 6 l / 7,5 l
Kis öblítővíz-mennyiség beállítási tartománya	2–4 l
Mértékadó térfogatáram	0,11 l/s
Mértékadó térfogatáramra vonatkozó minimális folyási nyomás	0,5 bar

### Tulajdonságok

- Porszórt önhordó keret
- A szerelőelem 9 mm-es furatokkal van ellátva faszerkezethez történő rögzítéshez
- Horganyzott láb
- 0–20 cm között állítható lábazat
- Pozíciómegtartó lábrögzítés
- A használati magasság 88 cm, csökkenthető a kerámiától függően (83/78 cm)
- Behelyezett öblítőív, méretre vágható
- Állítható magasságú kereszttelem öblítőívhez
- Állítható magasságú kereszttelem csatlakozókönyökhöz
- Falsík alatti öblítőtartály előlről történő működtetéssel
- Páralecsapódás ellen szigetelt, falsík alatti öblítőtartály
- Gyári beállítás esetén azonnali utánöblítés lehetséges
- A falsík alatti öblítőtartályon a szerelési és szerviz munkálatok szerszám nélkül elvégezhetők
- Vízcsatlakozás középen, hátulról vagy fentről
- A szerviznyílás építési törmelék elleni védőfedele véd a nedves-sétől és a szennyeződéstől
- A csempézősablon méretre vágható

### Szállítási terjedelem

- Vízcsatlakozás R 1/2", MF kompatibilis, beépített sarokszeleppel és kézikerekekkel
- Csempézősablon
- 2 törmelék elleni védődugó
- Csőbilincs
- 90°-os PE-HD csatlakozókönyök, ø 90 mm
- PE-HD adapter, ø 90/110 mm
- Csatlakozókészlet álló WC-hez
- Rögzítőanyag

Cikksz.	Sz [cm]	H [cm]	T [cm]	Ft/db
111.922.00.5	50	97	12	184 000

Szállítható: április 2024

### Kombinálható ezzel

- Geberit Sigma01 működtetőlap 2 mennyiségű öblítéshez, Bambini WC-hez → o. 17
- Geberit Bambini álló WC gyermekeknek, mélyöblítésű, Rimfree, WC-ülőkéhez
- Geberit Bambini álló WC gyermekeknek, mélyöblítésű, Rimfree, WC-ülőke rögzítési lyukai nélkül
- Geberit Bambini álló WC kisgyermekeknek, mélyöblítésű, Rimfree
- Geberit Bambini álló WC gyermekeknek, mélyöblítésű, WC-ülőke rögzítési lyukai nélkül
- Geberit Bambini álló WC gyermekeknek, mélyöblítésű
- Geberit Bambini álló WC kisgyermekek és gyermekek számára, mélyöblítésű WC
- Geberit Bambini álló WC gyermekeknek, laposöblítésű WC, WC-ülőkéhez

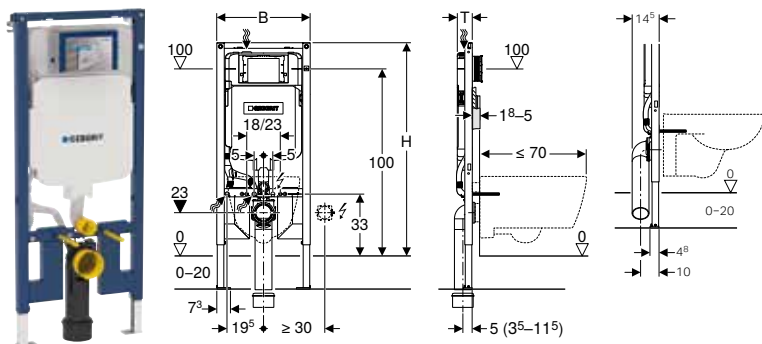
### Kiegészítők

- A kiegészítők áttekintése – Geberit Duofix szerelőelemek WC-khez → o. 143



- A nem falba illeszkedő gyermek- vagy kisgyermek WC-k csatlakoztatásához rendeljen és használjon fehér csatlakozókészletet (cikkszám: 554000000)
- Ha az öblítőív használati magassága és/vagy keresztteleme elmozdult, szükséges az öblítőív hosszanti vágása
- E cikkszám helyett: 111.915.00.5

## Geberit Duofix fali WC-szerelőelem, 114 cm, Sigma 8 cm-es falsík alatti öblítőtartállyal



### Felhasználási területek

- Szárazépítéshez
- Parapet vagy teljes belmagasságú előtétfalakba történő beépítéshez
- Teljes belmagasságú szerelőfalakba történő beépítésre
- EN 33:2011 szerinti csatlakozóméretű fali WC-khez
- Fali WC-khez max. 70 cm megnövelt hosszal
- 1 mennyiségű, 2 mennyiségű vagy öblítés-stop működtetésű
- 0–20 cm vastag padlószervezetekhez

### Műszaki adatok

Víznyomás	0,1–10 bar
Víz hőmérséklet max.	25 °C
Öblítővíz-mennyiség gyári beállítása	6 l / 3 l
Nagy öblítővíz-mennyiség beállítási tartománya	4 l / 4,5 l / 6 l / 7,5 l
Kis öblítővíz-mennyiség beállítási tartománya	2–4 l

### Szállítási terjedelem

- Vízcsatlakozás R 1/2", MF kompatibilis, beépített sarokszelleppel és kézikerekekkel
- Csempézósablon
- 2 rögzítőfül
- Csatlakozókészlet WC-hez,  $\varnothing$  90 mm
- 90°-os PE-HD csatlakozókönyvek,  $\varnothing$  90 mm
- PE-HD adapter,  $\varnothing$  90/110 mm
- 2 törmelék elleni védődugó
- 2 db M12-es menetes szár
- Rögzítőanyag

### Tulajdonságok

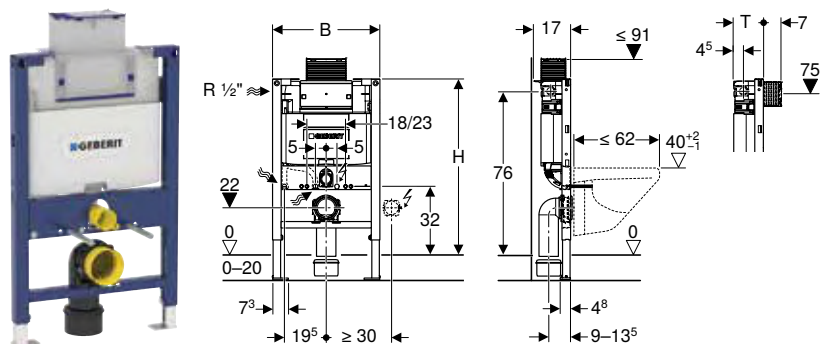
- 2016-os gyártási sorozat
- Porszórt önhordó keret
- A szerelőelem 9 mm-es furatokkal van ellátva faszerkezethez történő rögzítéshez
- A keret kis alátámasztási felületű WC-kerámiákhoz alkalmas (nyomásálló falburkolat esetén)
- Horganyzott láb
- Fokozat nélkül állítható magasságú lábazat
- Pozíciómegtartó lábrögzítés
- A rögzítő talp illeszthető UW50 U-alakú profilba és Geberit Duofix rendszerbe
- A csatlakozókönyvek szerszám nélkül felszerelhető különböző mélységekben
- A csatlakozókönyvek elől síkba süllyesztett pozícióban függőlegesen felszerelhető
- Meghosszabbított csatlakozókönyvek, padlóhoz való összekötéshez
- A csatlakozókönyvek rögzítése hangszigetelt
- Falsík alatti öblítőtartály előlről történő működtetéssel
- Páralecsapódás ellen szigetelt, falsík alatti öblítőtartály
- Gyári beállítás esetén azonnali utánöblítés lehetséges
- A falsík alatti öblítőtartályon a szerelési és szerviz munkálatok szerszám nélkül elvégezhetők
- Bal felső vízcsatlakozás
- A szerviznyílás építési törmelék elleni védőfedele véd a nedvesétől és a szennyeződéstől
- A csempézósablon méretre vágható, a síkba ágyazott működtetőlapokhoz igazodva
- Geberit AquaClean higiéniai berendezés vízcsatlakozásához védőcsővel
- Rögzítés elektromos csatlakozáshoz

Cikksz.	Sz [cm]	H [cm]	T [cm]	Ft/db
111.796.00.1	50	114	8	171 957

### Kiegészítők

- A kiegészítők áttekintése – Geberit Duofix szerelőelemek WC-khez → o. 143

## Geberit Duofix fali WC-szerelőelem, 82 cm, Omega 12 cm-es falsík alatti öblítőtartállyal



### Felhasználási területek

- Szárazépítéshez
- Parapet magasságú Geberit Duofix rendszerfalakba történő beépítéshez
- EN 33:2011 szerinti csatlakozóméretű fali WC-khez
- Max. 62 cm hosszú WC-khez
- 0–20 cm vastag padlószervezetekhez

### Műszaki adatok

Víznyomás	0,1–10 bar
Víz hőmérséklet max.	25 °C
Öblítővíz-mennyiség gyári beállítása	6 l / 3 l
Nagy öblítővíz-mennyiség beállítási tartománya	4 l / 4,5 l / 6 l / 7,5 l
Kis öblítővíz-mennyiség beállítási tartománya	2–4 l
Mértékadó térfogatáram	0,11 l/s
Mértékadó térfogatáramra vonatkozó minimális folyási nyomás	0,5 bar

### Tulajdonságok

- Porszóró önfordó keret
- A szerelőelem 9 mm-es furatokkal van ellátva faszerkezethez történő rögzítéshez
- A keret elő van készítve kisebb felfekvési felülettel rendelkező WC-kerámiák alátámasztására
- Horganyzott láb
- 0–20 cm között állítható lábazat
- Pozíciómegtartó lábrögzítés
- Forgatható rögzítő talpak
- A csatlakozókönyvek számszám nélkül felszerelhető különböző mélységekben, állíthatósági tartomány 45 mm
- A csatlakozókönyvek rögzítése hangszigetelt
- Felülről vagy előlről működtethető falsík alatti öblítőtartály
- Páralecsapódás ellen szigetelt, falsík alatti öblítőtartály
- Gyári beállítás esetén azonnali utánöblítés lehetséges
- A falsík alatti öblítőtartályon a szerelési és szerviz munkálatok számszám nélkül elvégezhető
- Vízcsatlakozás bal oldalt oldalról vagy hátulról
- A szerviznyílás építési törmelék elleni védőfedele véd a nedves-sétől és a szennyeződéstől
- A csempézősablon méretre vágható
- Geberit AquaClean higiéniai berendezés vízcsatlakozásához védőcsővel
- Rögzítés elektromos csatlakozáshoz
- Power & Connect Box felszerelhető

### Szállítási terjedelem

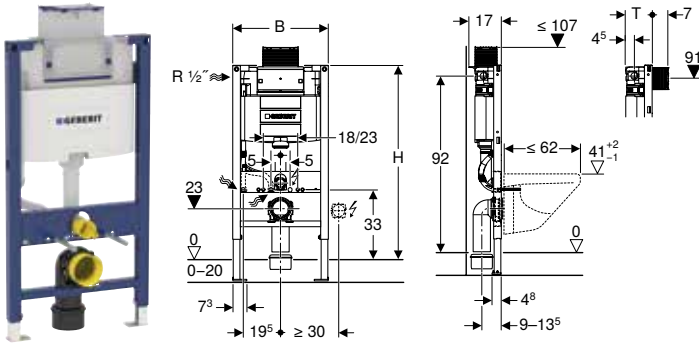
- Vízcsatlakozás R 1/2", MF kompatibilis, beépített sarokszeleppel és kézikerekekkel
- Csempézősablon
- Csatlakozókészlet WC-hez,  $\varnothing$  90 mm
- 90°-os PE-HD csatlakozókönyvek,  $\varnothing$  90 mm
- PE-HD adapter,  $\varnothing$  90/110 mm
- 2 törmelék elleni védődugó
- 2 db M12-es menetes szár
- Rögzítőanyag

Cikksz.	Sz [cm]	H [cm]	T [cm]	Ft/db
111.003.00.1	50	82	14	171 957

### Kiegészítők

- A kiegészítők áttekintése – Geberit Duofix szerelőelemek WC-khez → o. 143

## Geberit Duofix fali WC-szerelőelem, 98 cm, Omega 12 cm-es falsík alatti öblítőtartállyal



### Felhasználási területek

- Szárazépítéshez
- Parapet magasságú Geberit Duofix rendszerfalakba történő beépítéshez
- EN 33:2011 szerinti csatlakozóméretű fali WC-khez
- Max. 62 cm hosszú WC-khez
- 0–20 cm vastag padló szerkezetekhez

### Műszaki adatok

Víznyomás	0,1–10 bar
Víz hőmérséklet max.	25 °C
Öblítővíz-mennyiség gyári beállítása	6 l / 3 l
Nagy öblítővíz-mennyiség beállítási tartománya	4 l / 4,5 l / 6 l / 7,5 l
Kis öblítővíz-mennyiség beállítási tartománya	2–4 l
Mértékadó térfogatáram	0,11 l/s
Mértékadó térfogatáramra vonatkozó minimális folyási nyomás	0,5 bar

### Tulajdonságok

- Porszórt önhordó keret
- A szerelőelem 9 mm-es furatokkal van ellátva faszerkezethez történő rögzítéshez
- A keret elő van készítve kisebb felfekvési felülettel rendelkező WC-kerámiák alátámasztására
- Horganyzott láb
- 0–20 cm között állítható lábazat
- Pozíció megtartó lábrögzítés
- Forgatható rögzítő talpak
- A csatlakozókönyvek szerszám nélkül felszerelhető különböző mélységekben, állíthatósági tartomány 45 mm
- A csatlakozókönyvek rögzítése hangszigetelt
- Felülről vagy előlről működtethető falsík alatti öblítőtartály
- Páralecsapódás ellen szigetelt, falsík alatti öblítőtartály
- Gyári beállítás esetén azonnali utánöblítés lehetséges
- A falsík alatti öblítőtartályon a szerelési és szerviz munkálatok szerszám nélkül elvégezhetőek
- Vízcsatlakozás bal oldalt oldalról vagy hátulról
- A szerviznyílás építési törmelék elleni védőfedele véd a nedves-sétől és a szennyeződéstől
- A csempézősablon méretre vágható
- Geberit AquaClean higiéniai berendezés vízcsatlakozásához védőcsővel
- Rögzítés elektromos csatlakozáshoz
- Power & Connect Box felszerelhető

### Szállítási terjedelem

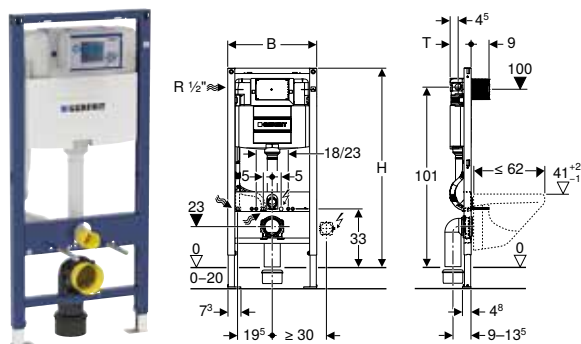
- Vízcsatlakozás R 1/2", MF kompatibilis, beépített sarokszeleppel és kézikerékkel
- Csempézősablon
- Csatlakozókészlet WC-hez,  $\varnothing$  90 mm
- 90°-os PE-HD csatlakozókönyvek,  $\varnothing$  90 mm
- PE-HD adapter,  $\varnothing$  90/110 mm
- 2 törmelék elleni védődugó
- 2 db M12-es menetes szár
- Rögzítőanyag

Cikksz.	Sz [cm]	H [cm]	T [cm]	Ft/db
111.030.00.1	50	98	14	171 957

### Kiegészítők

- A kiegészítők áttekintése – Geberit Duofix szerelőelemek WC-khez → o. 143

## Geberit Duofix fali WC-szerelőelem, 112 cm, Omega 12 cm-es falsík alatti öblítőtartállyal



### Felhasználási területek

- Szárazépítéshez
- Parapet vagy teljes belmagasságú előtétfalakba történő beépítéshez
- Teljes belmagasságú szerelőfalakba történő beépítésre
- EN 33:2011 szerinti csatlakozóméretű fali WC-khez
- Max. 62 cm hosszú WC-khez
- 0–20 cm vastag padló szerkezetekhez

### Műszaki adatok

Víznyomás	0,1–10 bar
Víz hőmérséklet max.	25 °C
Öblítővíz-mennyiség gyári beállítása	6 l / 3 l
Nagy öblítővíz-mennyiség beállítási tartománya	4 l / 4,5 l / 6 l / 7,5 l
Kis öblítővíz-mennyiség beállítási tartománya	2–4 l
Mértékadó térfogatáram	0,11 l/s
Mértékadó térfogatáramra vonatkozó minimális folyási nyomás	0,5 bar

### Tulajdonságok

- Porszórt önhordó keret
- A szerelőelem 9 mm-es furatokkal van ellátva faszerkezethez történő rögzítéshez
- A keret elő van készítve kisebb felfekvési felülettel rendelkező WC-kerámiák alátámasztására
- Horganyzott láb
- 0–20 cm között állítható lábazat
- Pozíció megtartó lábrögzítés
- Forgatható rögzítő talpak
- A csatlakozókönyvek szerszám nélkül felszerelhető különböző mélységekben, állíthatósági tartomány 45 mm
- A csatlakozókönyvek rögzítése hangszigetelt
- Falsík alatti öblítőtartály előlről történő működtetéssel
- Páralecsapódás ellen szigetelt, falsík alatti öblítőtartály
- Gyári beállítás esetén azonnali utánöblítés lehetséges
- A falsík alatti öblítőtartályon a szerelési és szerviz munkálatok szerszám nélkül elvégezhetők
- Vízcsatlakozás bal oldalt oldalról vagy hátulról
- A szerviznyílás építési törmelék elleni védőfedele véd a nedves-sétől és a szennyeződéstől
- A csempézősablon méretre vágható
- Geberit AquaClean higiéniai berendezés vízcsatlakozásához védőcsővel
- Rögzítés elektromos csatlakozáshoz
- Power & Connect Box felszerelhető

### Szállítási terjedelem

- Vízcsatlakozás R 1/2", MF kompatibilis, beépített sarokszeleppel és kézikerekkel
- Csempézősablon
- Csatlakozókészlet WC-hez,  $\varnothing$  90 mm
- 90°-os PE-HD csatlakozókönyvek,  $\varnothing$  90 mm
- PE-HD adapter,  $\varnothing$  90/110 mm
- 2 törmelék elleni védődugó
- 2 db M12-es menetes szár
- Rögzítőanyag

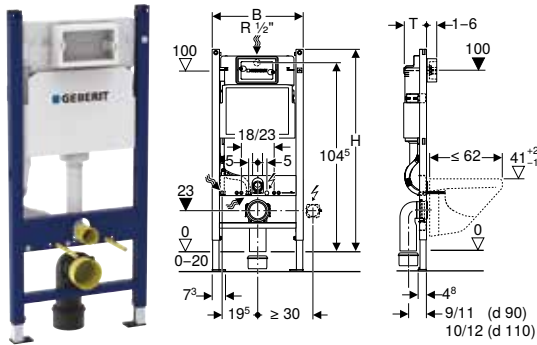
Cikksz.	Sz [cm]	H [cm]	T [cm]	Ft/db
111.060.00.1	50	112	12	171 957

### Kiegészítők

- A kiegészítők áttekintése – Geberit Duofix szerelőelemek WC-khez → o. 143



## Geberit DuofixBasic fali WC-szerelőelem, 112 cm, Delta 12 cm-es falsík alatti öblítőtartállyal



### Felhasználási területek

- Szárazépítéshez
- Parapet vagy teljes belmagasságú előtétfalakba történő beépítéshez
- Teljes belmagasságú szerelőfalakba történő beépítéshez
- EN 33:2011 szerinti csatlakozóméretű fali WC-khez
- Max. 62 cm hosszú WC-khez
- 1 mennyiséges, 2 mennyiséges vagy öblítés-stop működtetésű
- 0–20 cm vastag padlószervezetekhez

### Műszaki adatok

Víz hőmérséklet max.	25 °C
Öblítővíz-mennyiség gyári beállítása	6 l / 3 l
Nagy öblítővíz-mennyiség beállítási tartománya	4,5 l / 6 l / 7,5 l
Kis öblítővíz-mennyiség beállítási tartománya	2–4 l

### Tulajdonságok

- Porszórt önhordó keret
- Felül nyitott keret
- A szerelőelem 9 mm-es furatokkal van ellátva faszerkezethez történő rögzítéshez
- Keret felső kereszttartó nélkül, Geberit Duofix falsík előtti szerelőkészlet fogadására előkészítve
- A keret elő van készítve kisebb felfekvési felülettel rendelkező WC-kerámiák alátámasztására
- Horganyzott láb
- 0–20 cm között állítható lábazat
- Műanyag rögzítő talpak
- A rögzítő talp illeszthető UW50 U-alakú profilba
- Szerszám nélkül összeszerelhető csatlakozókönyvek
- Falsík alatti öblítőtartály előlről történő működtetéssel
- Páralecsapódás ellen szigetelt, falsík alatti öblítőtartály
- Gyári beállítás esetén azonnali utánöblítés lehetséges
- Vízcsatlakozás közepén, hátulról vagy fentről
- Geberit AquaClean higiéniai berendezés vízcsatlakozásához védőcsővel
- Rögzítés elektromos csatlakozáshoz

### Szállítási terjedelem

- Sarokszelep R 1/2", MF kompatibilis, adaptergyűrűvel
- Építési törmelék elleni védelem szerviznyíláshoz, polisztirol hab
- 2 távolságtartó rögzítőfül
- Csatlakozókészlet WC-hez,  $\varnothing$  90 mm
- 90°-os PE-HD csatlakozókönyvek,  $\varnothing$  90 mm
- PE-HD adapter,  $\varnothing$  90/110 mm
- 2 törmelék elleni védődugó
- 2 db M12-es menetes szár
- Rögzítőanyag

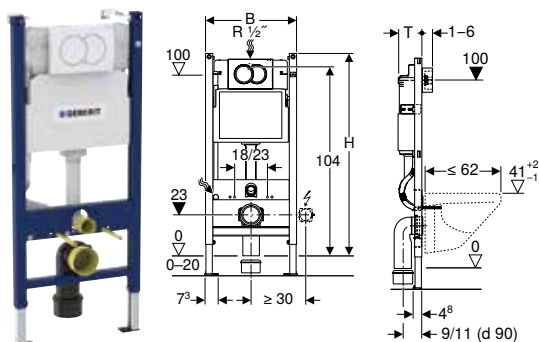
Cikksz.	Sz [cm]	H [cm]	T [cm]	Ft/db
111.153.00.1	50	112	12	133 820

### Kiegészítők

- A kiegészítők áttekintése – Geberit Duofix szerelőelemek WC-khez → o. 143



## Geberit Duofix fali WC-szerelőelem, 112 cm, Delta 12 cm-es falsík alatti öblítőtartállyal, Delta01 működtetőlap



### Felhasználási területek

- Szárazépítéshez
- Parapet vagy teljes belmagasságú előtétfalakba történő beépítéshez
- Teljes belmagasságú szerelőfalakba történő beépítésre
- EN 33:2011 szerinti csatlakozóméretű fali WC-khez
- Max. 62 cm hosszú WC-khez
- 1 mennyiségű, 2 mennyiségű vagy öblítés-stop működtetésű
- 0–20 cm vastag padlószervezetekhez

### Műszaki adatok

Víz hőmérséklet max.	25 °C
Öblítővíz-mennyiség gyári beállítása	6 l / 3 l
Nagy öblítővíz-mennyiség beállítási tartománya	4,5 l / 6 l / 7,5 l
Kis öblítővíz-mennyiség beállítási tartománya	3–4 l

### Tulajdonságok

- Porszórt önhordó keret
- Felül nyitott keret
- A szerelőelem 9 mm-es furatokkal van ellátva faszerkezethez történő rögzítéshez
- Keret felső kereszttartó nélkül, Geberit Duofix falsík előtti szerelőkészlet fogadására előkészítve
- A keret elő van készítve kisebb felfekvési felülettel rendelkező WC-kerámiák alátámasztására
- Horganyzott láb
- 0–20 cm között állítható lábazat
- Műanyag rögzítő talpak
- A rögzítő talp illeszthető UW50 U-alakú profilba
- Szerszám nélkül összeszerelhető csatlakozókönyök
- Falsík alatti öblítőtartály előlről történő működtetéssel
- Páralecsapódás ellen szigetelt, falsík alatti öblítőtartály
- Gyári beállítás esetén azonnali utánöblítés lehetséges
- Vízcsatlakozás közepén, hátulról vagy fentről

### Szállítási terjedelem

- Sarokszelep R 1/2", MF kompatibilis, adaptergyűrűvel
- Építési törmelék elleni védelem szerviznyíláshoz, polisztírol hab
- 2 távolságtartó rögzítőfül
- Geberit Delta01 működtetőlap, 2 mennyiségű öblítéshez: Alpin fehér (115.107.11.1)
- 2 rögzítőfül
- Csatlakozókészlet WC-hez,  $\varnothing$  90 mm
- PE-HD csatlakozókönyök,  $\varnothing$  90 mm
- PE-HD adapter,  $\varnothing$  90/110 mm
- 2 törmelék elleni védődugó
- 2 db M12-es menetes szár
- Rögzítőanyag

Cikksz.	Szín / felület	Sz [cm]	H [cm]	T [cm]	Ft/db
111.154.11.2	Alpin fehér	50	112	12	168 285

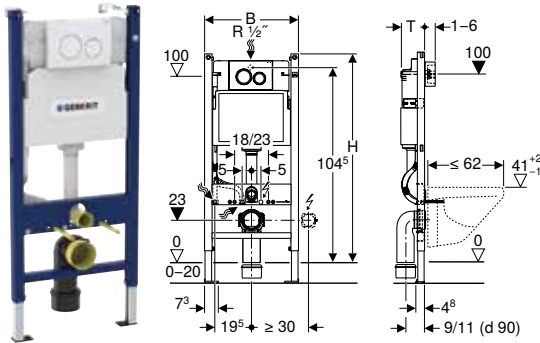
### Kiegészítők

- A kiegészítők áttekintése – Geberit Duofix szerelőelemek WC-khez → o. 143



- Szállítási terjedelem: 111.153.00.1 Duofix WC-szerelőelem, 115.127.11.1 Delta01 fehér működtetőlap, 111.839.00.1 falsík előtti szerelőkészlet.

## Geberit Duofix fali WC-szerelőelem, 112 cm, Delta 12 cm-es falsík alatti öblítőtartállyal, Delta20 működtetőlap



### Felhasználási területek

- Szárazépítéshez
- Parapet vagy teljes belmagasságú előtétfalakba történő beépítéshez
- Teljes belmagasságú szerelőfalakba történő beépítéshez
- EN 33:2011 szerinti csatlakozóméretű fali WC-khez
- Max. 62 cm hosszú WC-khez
- 0–20 cm vastag padlószervezetekhez

### Műszaki adatok

Víz hőmérséklet max.	25 °C
Öblítővíz-mennyiség gyári beállítása	6 l / 3 l
Nagy öblítővíz-mennyiség beállítási tartománya	4,5 l / 6 l / 7,5 l
Kis öblítővíz-mennyiség beállítási tartománya	3–4 l

### Tulajdonságok

- Porszórt önhordó keret
- Felül nyitott keret
- A szerelőelem 9 mm-es furatokkal van ellátva faszerkezethez történő rögzítéshez
- Keret felső kereszttartó nélkül, Geberit Duofix falsík előtti szerelőkészlet fogadására előkészítve
- A keret elő van készítve kisebb felfekvési felülettel rendelkező WC-kerámiák alátámasztására
- Horganyzott láb
- 0–20 cm között állítható lábazat
- Műanyag rögzítő talpak
- A rögzítő talp illeszthető UW50 U-alakú profilba
- Szerszám nélkül összeszerelhető csatlakozókönyök
- Falsík alatti öblítőtartály előlről történő működtetéssel
- Páralecsapódás ellen szigetelt, falsík alatti öblítőtartály
- Gyári beállítás esetén azonnali utánöblítés lehetséges
- Vízcsatlakozás közepén, hátulról vagy fentről
- Geberit AquaClean higiéniai berendezés vízcsatlakozásához védőcsővel
- Rögzítés elektromos csatlakozáshoz

### Szállítási terjedelem

- Sarokszelep R 1/2", adaptergyűrűvel
- Építési törmelék elleni védelem szerviznyíláshoz, polisztirol hab
- 2 távolságtartó rögzítőfül
- Geberit Delta20 működtetőlap, 2 mennyiségű öblítéshez: Fehér (115.127.11.1)
- 2 rögzítőfül
- Csatlakozókészlet WC-hez,  $\varnothing$  90 mm
- PE-HD csatlakozókönyök,  $\varnothing$  90 mm
- PE-HD adapter,  $\varnothing$  90/110 mm
- 2 törmelék elleni védődugó
- 2 db M12-es menetes szár
- Rögzítőanyag

Cikksz.	Szín / felület	Sz [cm]	H [cm]	T [cm]	Ft/db
458.120.11.2	Alpin fehér	50	112	12	173 554

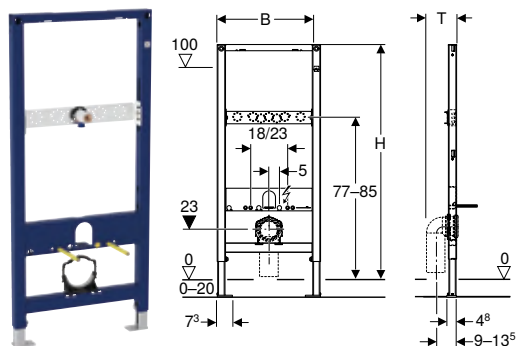
### Kiegészítők

- A kiegészítők áttekintése – Geberit Duofix szerelőelemek WC-khez → o. 143



- Szállítási terjedelem: 111.153.00.1 Duofix WC-szerelőelem, 115.127.11.1 Delta20 fehér működtetőlap, 111.839.00.1 falsík előtti szerelőkészlet.

## Geberit Duofix fali WC-szerelőelem, 112 cm-es falon kívüli öblítőtartályhoz



### Felhasználási területek

- Szárazépítéshez
- Parapet vagy teljes belmagasságú előtétfalakba történő beépítéshez
- Teljes belmagasságú szerelőfalakba történő beépítésre
- EN 33:2011 szerinti csatlakozóméretű fali WC-khez
- Fali WC-khez max. 70 cm megnövelt hosszal
- Monoblokkos WC-k szereléséhez
- 0–20 cm vastag padló szerkezetekhez

### Tulajdonságok

- Porszórt önhordó keret
- A szerelőelem 9 mm-es furatokkal van ellátva faszerkezethez történő rögzítéshez
- A keret elő van készítve kisebb felfekvési felülettel rendelkező WC-kerámiák alátámasztására
- Horganyzott láb
- 0–20 cm között állítható lábazat
- Pozíciómegtartó lábrögzítés
- Forgatható rögzítő talpak
- A csatlakozókönyök szerszám nélkül felszerelhető különböző mélységekben, állíthatósági tartomány 45 mm
- A csatlakozókönyök rögzítése hangszigetelt
- Állítható magasságú és mélységű szerelvény csatlakozó lemez
- Öntapadó, filccel kasírozott tömítőgyűrű

### Szállítási terjedelem

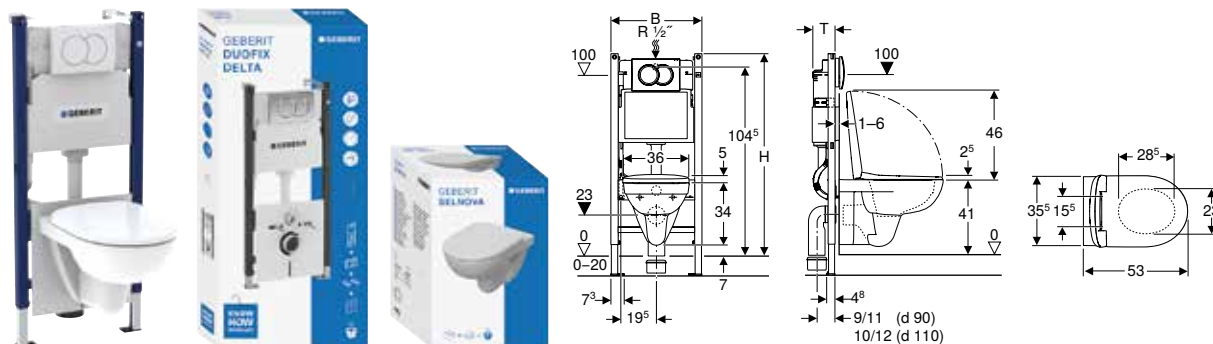
- Csatlakozókönyök Rp 1/2" / R 1/2", MeplaFix kompatibilis
- Tömítőgyűrű
- Hangszigetelő alátét falikoronghoz
- Szigetelő hüvely
- 2 db M12-es menetes szár
- Rögzítőanyag

Cikksz.	Sz [cm]	H [cm]	T [cm]	Ft/db
111.203.00.1	50	112	15	114 411

### Kiegészítők

- A kiegészítők áttekintése – Geberit Duofix szerelőelemek WC-khez → o. 143

## Geberit Duofix fali WC-szerelőelem készlet, 112 cm, Delta 12 cm-es falsík alatti öblítőtartállyal, Delta01 működtetőlap és Selnova fali WC



### Felhasználási területek

- Szárazépítéshez
- Parapet vagy teljes belmagasságú előtétfalakba történő beépítéshez
- Teljes belmagasságú szerelőfalakba történő beépítésre
- Egyhéjú könnyűszerkezetes falba történő beépítéshez
- 1 mennyiségű, 2 mennyiségű vagy öblítés-stop működtetésű
- 0–20 cm vastag padlószervezetekhez

### Műszaki adatok

Víznyomás	0,1–10 bar
Víz hőmérséklet max.	25 °C
Öblítővíz-mennyiség gyári beállítása	6 l / 3 l
Nagy öblítővíz-mennyiség beállítási tartománya	4,5 l / 6 l / 7,5 l
Kis öblítővíz-mennyiség beállítási tartománya	3–4 l

### Tulajdonságok

- Porszórt önhordó keret
- Felül nyitott keret
- Keret felső kereszttartó nélkül, Geberit Duofix falsík előtti szerelő-készlet fogadására előkészítve
- A szerelőelem 9 mm-es furatokkal van ellátva faszerkezethez történő rögzítéshez
- A keret elő van készítve kisebb felfekvési felülettel rendelkező WC-kerámiák alátámasztására
- Horganyzott láb
- 0–20 cm között állítható lábazat
- Műanyag rögzítő talpak
- A rögzítő talp illeszthető UW50 U-alakú profilba
- Szerszám nélkül összeszerelhető csatlakozókönyök
- Falsík alatti öblítőtartály előlről történő működtetéssel
- Páralecsapódás ellen szigetelt, falsík alatti öblítőtartály
- Gyári beállítás esetén azonnali utánöblítés lehetséges
- Vízcsatlakozás közepén, hátulról vagy fentről

### Szállítási terjedelem

- Geberit Duofix fali WC szerelőelem
- Sarokszelep R 1/2", MF kompatibilis, adaptergyűrűvel
- Építési törmelék elleni védelem szerviznyíláshoz, polisztirol hab
- Geberit Delta01 működtetőlap, 2 mennyiségű öblítéshez: Alpin fehér (115.107.11.1)
- 2 távolságtartó rögzítőfül
- 2 rögzítőfül
- Csatlakozókészlet WC-hez,  $\varnothing$  90 mm
- PE-HD csatlakozókönyök,  $\varnothing$  90 mm
- PE-HD adapter,  $\varnothing$  90/110 mm
- 2 törmelék elleni védődugó
- 2 db M12-es menetes szár
- Zajcsökkentő készlet
- Geberit Selnova fali WC mélyöblítésű készlet, WC-ülőkével: Fehér (501.752.00.1)
- Rögzítőanyag

Cikksz.	Szín / felület	Sz [cm]	H [cm]	T [cm]	Ft/db
118.400.11.2	Alpin fehér	50	112	12	216 499

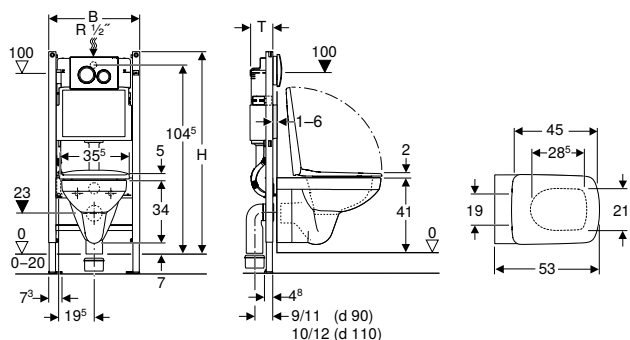
### Kiegészítők

- A kiegészítők áttekintése – Geberit Duofix szerelőelemek WC-khez → o. 143



- Szállítási terjedelem: 111.153.00.1 Duofix WC-szerelőelem, 115.107.11.1 Delta01 fehér működtetőlap, 501.752.00.1 WC-ülőke készlet (500.260.01.7 Selnova fali WC, 500.331.01.1 WC-ülőke), 156.050.00.1 zajcsökkentő készlet, 111.839.00.1 falsík előtti szerelőkészlet.

## Geberit Duofix fali WC-szerelőelem készlet, 112 cm, Delta 12 cm-es falsík alatti öblítőtartállyal, Delta20 működtetőlap és Selnova Square fali WC Rimfree



### Felhasználási területek

- Szárazépítéshez
- Parapet vagy teljes belmagasságú előtétfalakba történő beépítéshez
- Teljes belmagasságú szerelőfalakba történő beépítésre
- 1 mennyiségű, 2 mennyiségű vagy öblítés-stop működtetésű
- 0–20 cm vastag padlószervezetekhez

### Műszaki adatok

Víznyomás	0,1–10 bar
Víz hőmérséklet max.	25 °C
Öblítővíz-mennyiség gyári beállítása	6 l / 3 l
Nagy öblítővíz-mennyiség beállítási tartománya	4,5 l / 6 l / 7,5 l
Kis öblítővíz-mennyiség beállítási tartománya	3–4 l

### Tulajdonságok

- Porszórt önhordó keret
- Felül nyitott keret
- A szerelőelem 9 mm-es furatokkal van ellátva faszerkezethez történő rögzítéshez
- Keret felső kereszttartó nélkül, Geberit Duofix falsík előtti szerelőkészlet fogadására előkészítve
- A keret elő van készítve kisebb felfekvési felülettel rendelkező WC-kerámiák alátámasztására
- Horganyzott láb
- 0–20 cm között állítható lábazat
- Műanyag rögzítő talpak
- A rögzítő talp illeszthető UW50 U-alakú profilba
- Szerszám nélkül összeszerelhető csatlakozókönyvek
- Falsík alatti öblítőtartály előlről történő működtetéssel
- Páralecsapódás ellen szigetelt, falsík alatti öblítőtartály
- Gyári beállítás esetén azonnali utánöblítés lehetséges
- Vízcsatlakozás közepén, hátulról vagy fentről
- Geberit AquaClean higiéniai berendezés vízcsatlakozásához védőcsővel
- Rögzítés elektromos csatlakozáshoz

### Szállítási terjedelem

- Geberit Duofix fali WC szerelőelem
- Sarokszelep R 1/2", adaptergyűrűvel
- Építési törmelék elleni védelem szerviznyíláshoz, polisztirol hab
- Geberit Delta20 működtetőlap, 2 mennyiségű öblítéshez: Fényes króm (115.127.21.1)
- 2 távolságtartó rögzítőfül
- 2 rögzítőfül
- 2 törmelék elleni védődugó
- Csatlakozókészlet WC-hez, ø 90 mm
- PE-HD csatlakozókönyvek, ø 90 mm
- PE-HD adapter, ø 90/110 mm
- 2 db M12-es menetes szár
- Zajcsökkentő készlet
- Geberit Selnova Square fali WC mélyöblítésű, Rimfree: Fehér (500.275.01.1)
- Geberit Selnova Square WC-ülőke, rögzítés felülről: Fehér / Fénylő, Gyorskioldó csuklópántok=Nem, Lecsapódásgátlós=Igen, Rögzítés=Felső, Csuklópánt anyaga=Kromozott sárgaréz (500.334.01.1)
- Rögzítőanyag

Cikksz.	Szín / felület	Sz [cm]	H [cm]	T [cm]	Ft/db
118.402.21.2	Fényes króm	50	112	12	271 629

### Kiegészítők

- A kiegészítők áttekintése – Geberit Duofix szerelőelemek WC-khez → o. 143

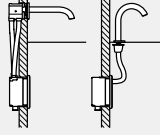

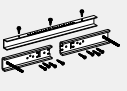
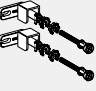
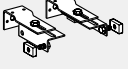




- Szállítási terjedelem: 111.153.00.1 Duofix WC-szerelőelem, 115.127.21.1 Delta20 fényes króm működtetőlap, 501.458.00.7 Selnova Square fali WC Rimfree, 500.334.01.1 lecsapódásgátlós WC-ülőke, 156.050.00.1 zajcsökkentő készlet, 111.839.00.1 falsík előtti szerelőkészlet.

## Mosdó szerelőelemek

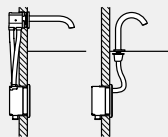

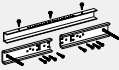
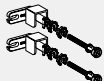
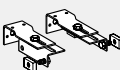

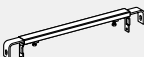
### A kiegészítők áttekintése – Geberit Duofix mosdó szerelőelemek

Geberit Magyarország, Szent: február 2024

	Geberit mosdócsaptelepek falsík alatti vezérlődobozhoz	Geberit készre-szerelő készlet falsík alatti mosdószfírhoz	Geberit Duofix rögzítés 38–58 cm rögzítési távolságú mosdókhoz	Geberit Duofix falsík előtti szerelőkészlet, egy elem rögzítéséhez	Geberit Duofix-Basic falsík előtti szerelőkészlet, egy elem rögzítéséhez	Geberit Duofix falsík előtti szerelőkészlet, egy elem rögzítéséhez, rápatintható keresztelemmel	Geberit Duofix felülről bepattintható keresztelelem oldalifali rögzítéshez	
								
		→ o. 215	→ o. 219	→ o. 213	→ o. 214	→ o. 218	→ o. 216	
111.430.00.1 Geberit Duofix mosdó szerelőelem, 112 cm, álló csaptelephez			✓	✓			✓	
111.266.00.1 Geberit Duofix mosdó szerelőelem, 112 cm, keskeny kivitel, álló csaptelephez				✓				
111.485.00.1 Geberit Duofix mosdó szerelőelem, 82–98 cm, álló csaptelephez			✓	✓			✓	
111.464.00.1 Geberit Duofix keresztartó elem mosdóhoz, álló csaptelep			✓					
111.437.00.1 Geberit Duofix mosdó szerelőelem, 130 cm, falon kívüli csaptelephez			✓	✓			✓	
111.493.00.1 Geberit Duofix mosdó szerelőelem, 112–130 cm, falsík alatti csaptelephez			✓	✓			✓	
111.274.00.1 Geberit Duofix mosdó szerelőelem, 112–130 cm, keskeny kivitel, falsík alatti csaptelephez				✓				
111.480.00.1 Geberit Duofix mosdó szerelőelem, 112 cm, álló csaptelephez, falsík alatti szifonnal	✓	✓	✓	✓			✓	
111.489.00.1 Geberit Duofix mosdó szerelőelem, 82–98 cm, álló csaptelephez, falsík alatti szifonnal	✓	✓	✓	✓			✓	
111.477.00.1 Geberit Duofix mosdó szerelőelem, 130 cm, falon kívüli csaptelephez, falsík alatti szifonnal	✓	✓	✓	✓			✓	
111.471.00.1 Geberit Duofix mosdó szerelőelem, 112 cm, álló csaptelephez					✓	✓		
111.551.00.1 Geberit Duofix mosdó szerelőelem, 112 cm, elektronikus álló csaptelep falsík alatti vezérlődobozzal	✓			✓			✓	
111.556.00.1 Geberit Duofix mosdó szerelőelem, 112 cm, elektronikus álló csaptelep falsík alatti vezérlődobozzal, falsík alatti szifonnal	✓			✓			✓	
111.558.00.1 Geberit Duofix mosdó szerelőelem, 130 cm, elektronikus fali csaptelephez falsík alatti vezérlődobozzal	✓			✓			✓	
111.561.00.1 Geberit Duofix mosdó szerelőelem, 130 cm, elektronikus fali csaptelephez falsík alatti vezérlődobozzal, falsík alatti szifonnal	✓			✓			✓	
111.473.00.1 Geberit Duofix mosdó szerelőelem, 112 cm, álló csaptelephez, két vízmérő egységgel, elzárószelep és csatlakozó t-idom				✓			✓	

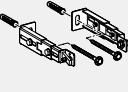




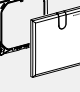
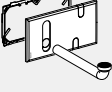
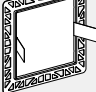

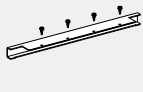
	Geberit Duofix beépítőkészlet hátfalon történő rögzítéshez	Geberit Duofix rögzítési anyag 50–57,5 cm tartótávolsághoz	Geberit Duofix lábazathoz-szabító készlet 20–40 cm, járőfelület beépítéséhez	Geberit takarózsza falsík alatti gömbcsaphoz	Geberit működtetőkar készlet falsík alatti gömbcsaphoz	Geberit takarólap falsík alatti vezérlődobozhoz	Geberit takarólap falsík alatti vezérlődobozhoz és falsík alatti szifonhoz	Geberit takarólap falsíkba ágyazott, falsík alatti vezérlődobozhoz	Geberit szigetelőkészlet Piave és Brenta mosdó csaptelepekhez, falra szerelhető kivitel, falsík alatti vezérlődobozal	Megerősítő lemez Geberit Duofix mosdó szerelőelemhez
	→ o. 220	→ o. 218	→ o. 220	→ o. 225	→ o. 225	N/A	N/A	N/A	N/A	→ o. 219
✓			✓							✓
✓			✓							
✓		✓	✓							✓
										✓
✓		✓	✓							✓
✓		✓	✓							✓
✓			✓							
✓		✓	✓							✓
✓		✓	✓							✓
✓		✓	✓							✓
✓		✓	✓							✓
✓		✓	✓							✓
✓		✓	✓							✓
✓		✓	✓			✓				✓
✓		✓	✓				✓			✓
✓		✓	✓			✓		✓	✓	✓
✓		✓	✓				✓		✓	✓
✓		✓	✓	✓	✓					✓

Geberit Magyarország, Szint: február 2024

	Geberit mosdócsap- telepek falsík alatti vezérlődobozhoz	Geberit készre- szerelő készlet falsík alatti mosdószifonhoz	Geberit Duofix rögztés 38–58 cm rögzítési távolságú mosdókhoz	Geberit Duofix falsík előtti szerelőkészlet, egy elem rögzíté- séhez	Geberit Duofix- Basic falsík előtti szerelőkészlet, egy elem rögzítéséhez	Geberit Duofix falsík előtti szerelőkészlet, egy elem rögzítéséhez, rápatintható keresztelemmel	Geberit Duofix felülről bepattintható keresztelem oldalrögzítéshez	
								
		→ o. 215	→ o. 219	→ o. 213	→ o. 214	→ o. 218	→ o. 216	
111.071.00.1 Geberit Duofix szerelőelem Geberit ONE mosdóhoz és Geberit ONE fali csaptelephez, teljes belmagasságú, falsík alatti forgószifonnal, falsík alatti Clou								
111.072.00.1 Geberit Duofix szerelőelem Geberit ONE mosdóhoz és Geberit ONE fali csaptelephez, teljes belmagasságú, falsík alatti forgószifonnal, falsík alatti Clou								
111.073.00.1 Geberit Duofix szerelőelem Geberit ONE mosdóhoz és Geberit ONE fali csaptelephez, teljes belmagasságú, falsík alatti forgószifonnal, falsík alatti Clou								
111.074.00.1 Geberit Duofix szerelőelem Geberit ONE mosdóhoz és Geberit ONE fali csaptelephez, teljes belmagasságú, falsík alatti forgószifonnal, falsík alatti Clou								
111.091.00.1 Geberit Duofix szerelőelem Geberit ONE mosdóhoz és Geberit ONE fali csaptelephez, parapet magasságú, falsík alatti forgószifonnal, falsík alatti Clou								
111.092.00.1 Geberit Duofix szerelőelem Geberit ONE mosdóhoz és Geberit ONE fali csaptelephez, parapet magasságú, falsík alatti forgószifonnal, falsík alatti Clou								
111.093.00.1 Geberit Duofix szerelőelem Geberit ONE mosdóhoz és Geberit ONE fali csaptelephez, parapet magasságú, falsík alatti forgószifonnal, falsík alatti Clou								
111.094.00.1 Geberit Duofix szerelőelem Geberit ONE mosdóhoz és Geberit ONE fali csaptelephez, parapet magasságú, falsík alatti forgószifonnal, falsík alatti Clou								
111.081.00.1 Geberit Duofix szerelőelem Geberit ONE mosdóhoz és fali csaptelephez, teljes belmagasságú, falsík alatti forgószifonnal, falsík alatti Clou								
111.082.00.1 Geberit Duofix szerelőelem Geberit ONE mosdóhoz és fali csaptelephez, teljes belmagasságú, falsík alatti forgószifonnal, falsík alatti Clou								
111.083.00.1 Geberit Duofix szerelőelem Geberit ONE mosdóhoz és fali csaptelephez, teljes belmagasságú, falsík alatti forgószifonnal, falsík alatti Clou								
111.084.00.1 Geberit Duofix szerelőelem Geberit ONE mosdóhoz és fali csaptelephez, teljes belmagasságú, falsík alatti forgószifonnal, falsík alatti Clou								
111.069.00.1 Geberit Duofix mosdó szerelőelem, 112–130 cm, Geberit ONE fali csaptelephez falsík alatti vezérlődobozsal				✓				✓

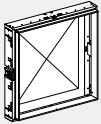



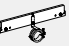
✓ Kompatibilis



	Geberit Duofix beépítőkészlet hátfalon történő rögzítéshez	Geberit Duofix rögzítési anyag 50–57,5 cm tartótávolsághoz	Geberit Duofix lábazathozszabított készlet 20–40 cm járőfelület beépítéséhez	Geberit takarórézsa falsík alatti gömbcsaphoz	Geberit működőtétőkar készlet falsík alatti gömbcsaphoz	Geberit takarólap falsík alatti vezérlődobozhoz	Geberit takarólap falsík alatti vezérlődobozhoz és falsík alatti szifonhoz	Geberit takarólap falsíkba ágyazott, falsík alatti vezérlődobozhoz	Geberit szigetelőkészlet Piave és Brenta mosdó csaptelepekhez, falra szerelhető kivitel, falsík alatti vezérlődobozal	Megerősítő lemez Geberit Duofix mosdó szerelőelemhez
										
	→ o. 220	→ o. 218	→ o. 220	→ o. 225	→ o. 225	N/A	N/A	N/A	N/A	→ o. 219
	✓		✓							
	✓		✓							
	✓		✓							
	✓		✓							
	✓		✓							
	✓		✓							
	✓		✓							
	✓		✓							
	✓		✓							
	✓		✓							
	✓		✓							
	✓		✓							
	✓		✓							
	✓		✓							
	✓		✓							
	✓		✓							
	✓	✓	✓			✓		✓		

**A választék áttekintése – Geberit Duofix mosdó szerelőelemek fürdőszobabútorokhoz**

Geberit Magyarország, február 2024

Tükrös szekrény / mosdó / kétmedencés mosdó / alsó szekrény	Névleges szélesség, cm		60	75	90	105	120	135	
Beépítődoboz Geberit ONE tükrös szekrényhez, 90 cm magas	111.941.00.1		✓						
	111.942.00.1			✓					
	111.943.00.1				✓				
	111.944.00.1					✓			
	111.945.00.1						✓		
Geberit Duofix kerestelem elemrögzítéshez, 60 cm-es állványtávolsághoz	111.041.00.1		✓						
	111.042.00.1			✓					
	111.043.00.1				✓				
	111.044.00.1					✓			
	111.045.00.1						✓		
111.046.00.1							✓		
Geberit Duofix mosdó szerelőelem, 112 cm, keskeny kivitel, álló csaptelephez	111.266.00.1		Elem szélessége 44 cm	✓				✓ <sup>2)</sup>	✓ <sup>2)</sup>
Geberit Duofix mosdó szerelőelem, 112–130 cm, keskeny kivitel, falsík alatti csaptelephez	111.274.00.1		Elem szélessége 44 cm	✓				✓ <sup>2)</sup>	✓ <sup>2)</sup>
Választék Geberit Duofix mosdó szerelőelemmel, szabványos modell			Elem szélessége 50 cm	✓ <sup>1)</sup>	✓	✓	✓	✓ <sup>3)4)</sup>	✓ <sup>3)4)</sup>
Geberit Duofix rögzítés középső lefolyóhoz, két mosdó szerelőelem között	111.027.00.1						✓	✓	

✓ Kompatibilis a Geberit ONE és Geberit iCon sorozatokkal - más sorozatoknál és külső termékeknél a végleges kiválasztáshoz ellenőrizni kell a termékek tényleges részletes bekötési méreteit

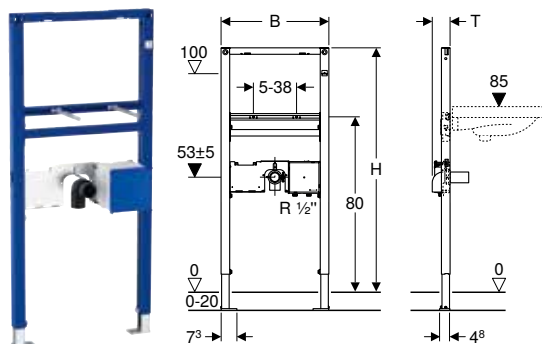
<sup>1)</sup> A Geberit Duofix mosdó szerelőelem esetén szabványos, 50 cm széles kivitelnél korlátozott pozicionálási lehetőség áll rendelkezésre a bútor-alépitmény szerelőelem melletti rögzítéséhez, a 44 cm szélességű, keskeny kivitelű szerelőelemmel szemben

<sup>2)</sup> Két csapoló esetén két Duofix szerelőelem alkalmazása

<sup>3)</sup> Két kimeneti szerelvényvel, két Duofix szerelőelem használatával

<sup>4)</sup> A Geberit Duofix mosdóelem 50 cm széles, standard kivitelben történő használata esetén a bútor alépitmény rögzítésének lehetőségei az elem mellett korlátozottak, szemben a 44 cm széles, keskeny kivitelű elemmel

## Geberit Duofix mosdó szerelőelem, 112 cm, elektronikus álló csaptelep falsík alatti vezérlődobozzal



### Felhasználási területek

- Szárazépítéshez
- Parapet vagy teljes belmagasságú előtétfalakba történő beépítéshez
- Teljes belmagasságú szerelőfalakba történő beépítésre
- Mosdók szereléséhez
- Piave és Brenta mosdócsaptelepekhez, álló kivitel, falsík alatti vezérlődobozhoz
- 0–20 cm vastag padlószervezetekhez

### Szállítási terjedelem

- PE-HD csatlakozókönyök,  $\varnothing$  50 mm
- Tömítés  $\varnothing$  44/32 mm
- 2 db M10-es menetes szár
- Építési törmelék elleni védelem fedéllel, falsík alatti beépítődobozhoz
- Rögzítőanyag

### Tulajdonságok

- Porszórt önhordó keret
- A szerelőelem 9 mm-es furatokkal van ellátva faszerkezethez történő rögzítéshez
- Horganyzott láb
- 0–20 cm között állítható lábazat
- Pozíciómegtartó lábrögzítés
- Forgatható rögzítő talpak
- A mosdó rögzítési távolsága 5–38 cm
- Vízcsatlakozás, kompatibilis a MeplaFix adapterrel és a MasterFix adapterrel
- Vízcsatlakozás a falsík alatti beépítődobozhoz, lent
- A csatlakozókönyök rögzítése állítható magasságú és hangszigetelt
- Falsík alatti beépítődoboz Geberit mosdócsaptelepekhez, álló kivitel, falsík alatti vezérlődobozhoz, előszerelt
- Elzáróegységek a falsík alatti beépítődobozba integrálva
- Csatlakozókapocs elektromos csatlakozáshoz a falsík alatti beépítődobozban

Cikksz.	Sz [cm]	H [cm]	T [cm]	Ft/db
111.551.00.1	50	112	7,5	171 210

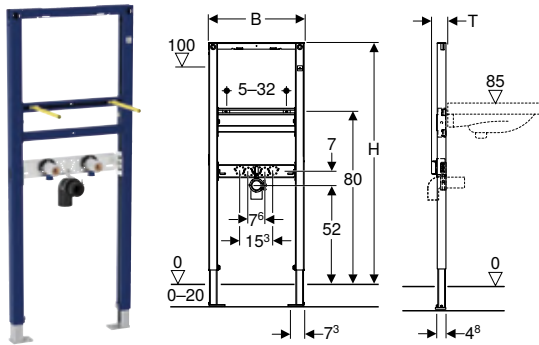
### Kombinálható ezzel

- Geberit Piave mosdó csaptelep, álló kivitel, hálózati működtetés, falsík alatti vezérlődobozhoz
- Geberit Brenta mosdó csaptelep, álló kivitel, hálózati működtetés, falsík alatti vezérlődobozhoz
- Geberit Piave mosdó csaptelep, álló kivitel, elemes működtetés, falsík alatti vezérlődobozhoz
- Geberit Brenta mosdó csaptelep, álló kivitel, elemes működtetés, falsík alatti vezérlődobozhoz
- Geberit Piave mosdó csaptelep, álló kivitel, generátoros működtetés, falsík alatti vezérlődobozhoz
- Geberit Brenta mosdó csaptelep, álló kivitel, generátoros működtetés, falsík alatti vezérlődobozhoz

### Kiegészítők

- A kiegészítők áttekintése – Geberit Duofix mosdó szerelőelemek → o. 163

## Geberit Duofix mosdó szerelőelem, 112 cm, keskeny kivitel, álló csaptelephez



### Felhasználási területek

- Szárazépítéshez
- Parapet vagy teljes belmagasságú előtétfalakba történő beépítéshez
- Teljes belmagasságú szerelőfalakba történő beépítésre
- Mosdók szereléséhez
- Álló csaptelepekhez
- 0–20 cm vastag padlószervezetekhez

### Tulajdonságok

- Az 50 cm széles szerelőelemhez képest több elhelyezési lehetőséget tesz lehetővé a bútoraléptmény szerelőelem melletti rögzítéséhez
- Porszórt önhordó keret
- A szerelőelem 9 mm-es furatokkal van ellátva faszervezethez történő rögzítéshez
- Horganyzott láb
- 0–20 cm között állítható lábazat
- Pozíciómegtartó lábrögzítés
- Forgatható rögzítő talpak
- A mosdó rögzítési távolsága 5–32 cm
- A csatlakozókönnyök rögzítése állítható magasságú és hangszigetelt
- Állítható magasságú és mélységű szerelvény csatlakozó lemez

### Szállítási terjedelem

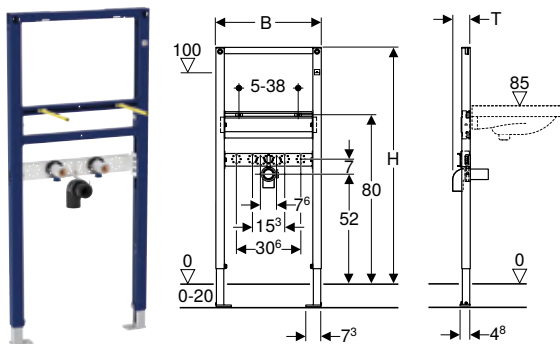
- 2 db csatlakozókönnyök Rp 1/2" / R 1/2", MeplaFix kompatibilis
- 2 hangszigetelő alátét falikoronghoz
- 2 szigetelő hüvely
- PE-HD csatlakozókönnyök, ø 50 mm
- Tömítés ø 44/32 mm
- 2 db M10-es menetes szár
- Rögzítőanyag

Cikksz.	Sz [cm]	H [cm]	T [cm]	Ft/db
111.266.00.1	44	112	7,5	88 463

### Kiegészítők

- A kiegészítők áttekintése – Geberit Duofix mosdó szerelőelemek → o. 163

## Geberit Duofix mosdó szerelőelem, 112 cm, álló csaptelephez



### Felhasználási területek

- Szárazépítéshez
- Parapet vagy teljes belmagasságú előtétfalakba történő beépítéshez
- Teljes belmagasságú szerelőfalakba történő beépítésre
- Mosdók szereléséhez
- Álló csaptelepekhez
- 0–20 cm vastag padlószervezetekhez

### Szállítási terjedelem

- 2 db csatlakozókönnyök Rp 1/2" / R 1/2", MeplaFix kompatibilis
- 2 hangszigetelő alátét falikoronghoz
- 2 szigetelő hüvely
- PE-HD csatlakozókönnyök, ø 50 mm
- Tömítés ø 44/32 mm
- 2 db M10-es menetes szár
- Rögzítőanyag

#### Tulajdonságok

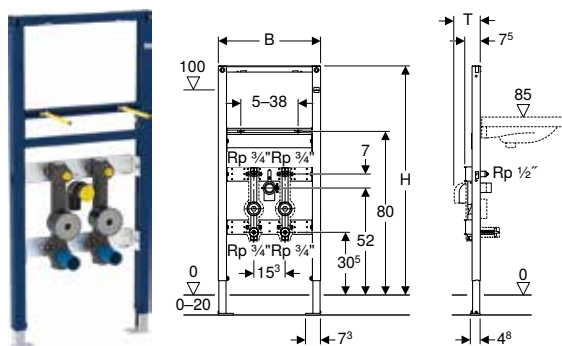
- Porszórt önhordó keret
- A szerelőelem 9 mm-es furatokkal van ellátva faszerkezethez történő rögzítéshez
- Horganyzott láb
- 0–20 cm között állítható lábazat
- Pozíciómegtartó lábrögzítés
- Forgatható rögzítő talpak
- A mosdó rögzítési távolsága 5–38 cm
- A csatlakozókönyök rögzítése állítható magasságú és hangszigetelt
- Állítható magasságú és mélységű szerelvény csatlakozó lemez

Cikksz.	Sz [cm]	H [cm]	T [cm]	Ft/db
111.430.00.1	50	112	7,5	82 033

#### Kiegészítők

- A kiegészítők áttekintése – Geberit Duofix mosdó szerelőelemek → o. 163

### Geberit Duofix mosdó szerelőelem, 112 cm, álló csaptelephez, két vízmérő egységgel, elzárószelep és csatlakozó t-idom



#### Felhasználási területek

- Szárazépítéshez
- Parapet vagy teljes belmagasságú előtétfalakba történő beépítéshez
- Teljes belmagasságú szerelőfalakba történő beépítésre
- Mosdók szereléséhez
- Álló csaptelepekhez
- 0–20 cm vastag padlószervezetekhez
- Mérőkészülékek beépítéséhez, KOAX G 2" menettel

#### Szállítási terjedelem

- 2 törmelék elleni védődugó
- PE-HD csatlakozókönyök,  $\varnothing$  50 mm
- Tömítés  $\varnothing$  44/32 mm
- 2 db M10-es menetes szár
- Rögzítőanyag

#### Tulajdonságok

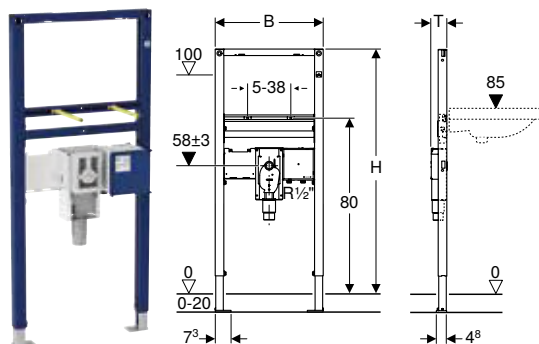
- Porszórt önhordó keret
- A szerelőelem 9 mm-es furatokkal van ellátva faszerkezethez történő rögzítéshez
- Horganyzott láb
- 0–20 cm között állítható lábazat
- Pozíciómegtartó lábrögzítés
- Forgatható rögzítő talpak
- A mosdó rögzítési távolsága 5–38 cm
- A csatlakozókönyök rögzítése állítható magasságú és hangszigetelt
- Állítható magasságú és mélységű szerelvény csatlakozó lemez
- Vízmérő egység hangszigetelve felszerelve
- Vörösvöntvény vízmérő egységgel, Rp 3/4"
- Rp 1/2" csatlakozó T-idommal
- Falsík alatti gömbcsappal Rp 3/4"
- Cserélhető felsőrész
- EPP szigetelés
- Törmelék elleni védődugó egyszeri hidegvizes nyomáspróbához, max. 15 bar/1500 kPa nyomásig

Cikksz.	Sz [cm]	H [cm]	T [cm]	Ft/db
111.473.00.1	50	112	12,5	289 633

#### Kiegészítők

- A kiegészítők áttekintése – Geberit Duofix mosdó szerelőelemek → o. 163

## Geberit Duofix mosdó szerelőelem, 112 cm, elektronikus álló csaptelep falsík alatti vezérlődobozzal, falsík alatti szifonnal



### Felhasználási területek

- Szárazépítéshez
- Parapet vagy teljes belmagasságú előtétfalakba történő beépítéshez
- Teljes belmagasságú szerelőfalakba történő beépítésre
- Akadálymentes építésre alkalmas
- Mosdók szereléséhez
- Piave és Brenta mosdócsaptelepekhez, álló kivitel, falsík alatti vezérlődobozhoz
- 0–20 cm vastag padlószervezetekhez

### Szállítási terjedelem

- Törmelék elleni védőfedél
- 2 db M10-es menetes szár
- Építési törmelék elleni védelem fedéllel, falsík alatti beépítődobozhoz
- Rögzítőanyag

### Tulajdonságok

- Porszórt önhordó keret
- A szerelőelem 9 mm-es furatokkal van ellátva faszerkezethez történő rögzítéshez
- Horganyzott láb
- 0–20 cm között állítható lábazat
- Pozíciómegtartó lábrögzítés
- Forgatható rögzítő talpak
- A mosdó rögzítési távolsága 5–38 cm
- Optimális áramlású és nagyfokú öntisztulásra képes falsík alatti szifon
- A falsík alatti szifon magassága készszereléskor  $\pm 3$  cm-rel állítható
- Falsík alatti öblítőtartály PP szifon csatlakozóval  $\varnothing 50$  mm
- Vízcsonkakozás, kompatibilis a MeplaFix adapterrel és a MasterFix adapterrel
- Vízcsonkakozás a falsík alatti beépítődobozhoz, lent
- A csatlakozókönnyök rögzítése állítható magasságú és hangszigetelt
- Falsík alatti beépítődoboz Geberit mosdócsaptelepekhez, álló kivitel, falsík alatti vezérlődobozhoz, előszerelt
- Elzáróegységek a falsík alatti beépítődobozba integrálva
- Csatlakozókapocs elektromos csatlakozáshoz a falsík alatti beépítődobozban

Cikksz.	Sz [cm]	H [cm]	T [cm]	Ft/db
111.556.00.1	50	112	7,5	206 875

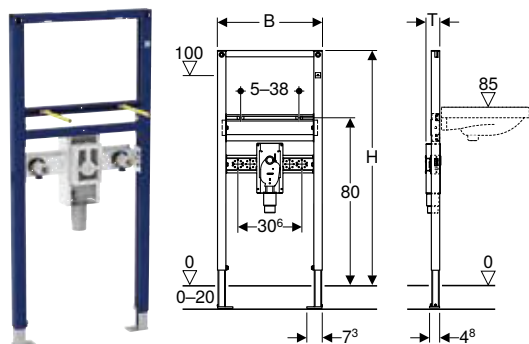
### Kombinálható ezzel

- Geberit Piave mosdó csaptelep, álló kivitel, hálózati működtetés, falsík alatti vezérlődobozhoz
- Geberit Brenta mosdó csaptelep, álló kivitel, hálózati működtetés, falsík alatti vezérlődobozhoz
- Geberit Piave mosdó csaptelep, álló kivitel, elemes működtetés, falsík alatti vezérlődobozhoz
- Geberit Brenta mosdó csaptelep, álló kivitel, elemes működtetés, falsík alatti vezérlődobozhoz
- Geberit Piave mosdó csaptelep, álló kivitel, generátoros működtetés, falsík alatti vezérlődobozhoz
- Geberit Brenta mosdó csaptelep, álló kivitel, generátoros működtetés, falsík alatti vezérlődobozhoz

### Kiegészítők

- A kiegészítők áttekintése – Geberit Duofix mosdó szerelőelemek → o. 163

## Geberit Duofix mosdó szerelőelem, 112 cm, álló csaptelephez, falsík alatti szifonnal



### Felhasználási területek

- Szárazépítéshez
- Parapet vagy teljes belmagasságú előtétfalakba történő beépítéshez
- Teljes belmagasságú szerelőfalakba történő beépítésre
- Akadálymentes építésre alkalmas
- Mosdók szereléséhez
- Álló csaptelepekhez
- 0-20 cm vastag padlószerkezetekhez

### Szállítási terjedelem

- 2 db csatlakozókönyök Rp 1/2" / R 1/2", MeplaFix kompatibilis
- 2 hangszigetelő alátét falikoronghoz
- 2 szigetelő hüvely
- Törmelék elleni védőfedél
- 2 db M10-es menetes szár
- Rögzítőanyag

### Tulajdonságok

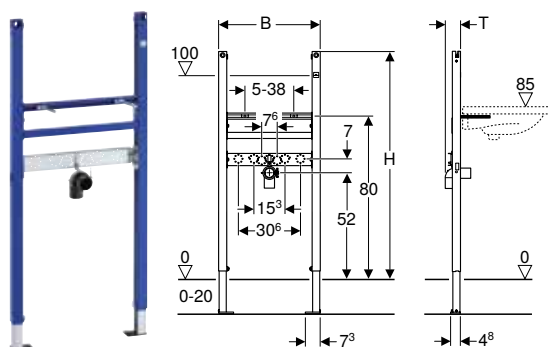
- Porszórt önhordó keret
- A szerelőelem 9 mm-es furatokkal van ellátva faszerkezethez történő rögzítéshez
- Horganyzott láb
- 0-20 cm között állítható lábazat
- Pozíciómegtartó lábrögzítés
- Forgatható rögzítő talpak
- A mosdó rögzítési távolsága 5-38 cm
- Optimális áramlású és nagyfokú öntisztulásra képes falsík alatti szifon
- A falsík alatti szifon magassága készreszereléskor  $\pm 3$  cm-rel állítható
- Falsík alatti öblítőtartály PP szifon csatlakozóval  $\varnothing 50$  mm
- A csatlakozókönyök rögzítése állítható magasságú és hangszigetelt
- Állítható magasságú és mélységű szerelvény csatlakozó lemez

Cikksz.	Sz [cm]	H [cm]	T [cm]	Ft/db
111.480.00.1	50	112	7,5	135 544

### Kiegészítők

- A kiegészítők áttekintése – Geberit Duofix mosdó szerelőelemek → o. 163

## Geberit Duofix mosdó szerelőelem, 112 cm, álló csaptelephez



### Felhasználási területek

- Szárazépítéshez
- Parapet vagy teljes belmagasságú előtétfalakba történő beépítéshez
- Teljes belmagasságú szerelőfalakba történő beépítésre
- Mosdók szereléséhez
- Álló csaptelepekhez
- 0–20 cm vastag padlószervezetekhez

### Szállítási terjedelem

- PE-HD csatlakozókönyök,  $\varnothing$  50 mm
- Tömítés  $\varnothing$  44/32 mm
- 2 db M10-es menetes szár
- Rögzítőanyag

### Tulajdonságok

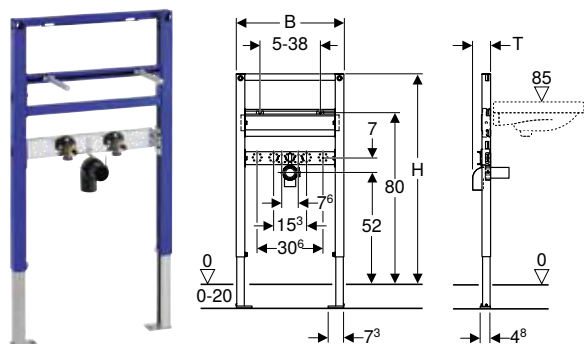
- Porszórt önhordó keret
- Felül nyitott keret
- A szerelőelem 9 mm-es furatokkal van ellátva faszerkezethez történő rögzítéshez
- Keret felső kereszttartó nélkül, Geberit Duofix falsík előtti szerelőkészlet fogadására előkészítve
- Horganyzott láb
- 0–20 cm között állítható lábazat
- Műanyag rögzítő talpak
- A rögzítő talp illeszthető UW50 U-alakú profilba
- A mosdó rögzítési távolsága 5–38 cm
- A csatlakozókönyök rögzítése állítható magasságú és hangszigetelt
- Állítható magasságú és mélységű szerelvény csatlakozó lemez

Cikksz.	Sz [cm]	H [cm]	T [cm]	Ft/db
111.471.00.1	50	112	7,5	77 763

### Kiegészítők

- A kiegészítők áttekintése – Geberit Duofix mosdó szerelőelemek → o. 163

## Geberit Duofix mosdó szerelőelem, 82–98 cm, álló csaptelephez



### Felhasználási területek

- Szárazépítéshez
- Parapet magasságú Geberit Duofix rendszerfalakba történő beépítéshez
- Mosdók szereléséhez
- Álló csaptelepekhez
- 0–20 cm vastag padlószervezetekhez

### Tulajdonságok

- Porszórt önhordó keret
- A szerelőelem 9 mm-es furatokkal van ellátva faszerkezethez történő rögzítéshez
- Horganyzott láb
- 0–20 cm között állítható lábazat
- Pozíciómegtartó lábrögzítés
- Forgatható rögzítő talpak
- A mosdó rögzítési távolsága 5–38 cm
- A csatlakozókönyök rögzítése állítható magasságú és hangszigetelt
- Állítható magasságú és mélységű szerelvény csatlakozó lemez

### Szállítási terjedelem

- 2 db csatlakozókönyök Rp 1/2" / R 1/2", MeplaFix kompatibilis
- 2 hangszigetelő alátét falikoronghoz
- 2 szigetelő hüvely
- PE-HD csatlakozókönyök,  $\varnothing$  50 mm
- Tömítés  $\varnothing$  44/32 mm
- 2 db M10-es menetes szár
- Rögzítőanyag

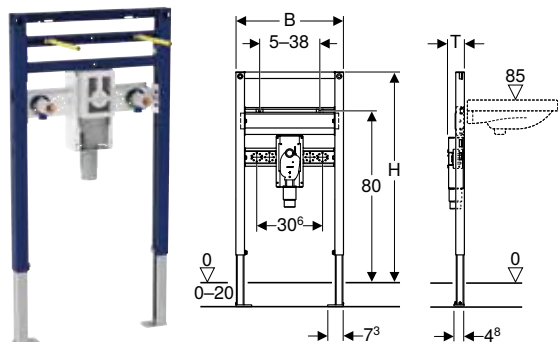


Cikksz.	Sz [cm]	H [cm]	T [cm]	Ft/db
111.485.00.1	50	82-98	7,5	82 033

#### Kiegészítők

- A kiegészítők áttekintése – Geberit Duofix mosdó szerelőelemek → o. 163

### Geberit Duofix mosdó szerelőelem, 82–98 cm, álló csaptelephez, falsík alatti szifonnal



#### Felhasználási területek

- Szárazépítéshez
- Parapet magasságú Geberit Duofix rendszerfalakba történő beépítéshez
- Akadálymentes építésre alkalmas
- Mosdók szereléséhez
- Álló csaptelepekhez
- 0–20 cm vastag padló szerkezetekhez

#### Szállítási terjedelem

- 2 db csatlakozókönyök Rp 1/2" / R 1/2", MeplaFix kompatibilis
- 2 hangszigetelő alátét falikoronghoz
- 2 szigetelő hüvely
- Törmelék elleni védőfedél
- 2 db M10-es menetes szár
- Rögzítőanyag

#### Tulajdonságok

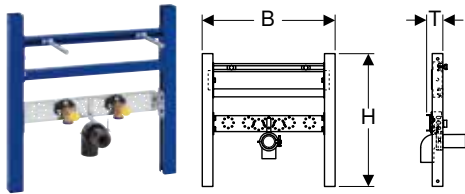
- Porszórt önhordó keret
- A szerelőelem 9 mm-es furatokkal van ellátva faszerkezethez történő rögzítéshez
- Horganyzott láb
- 0–20 cm között állítható lábazat
- Pozíciómegtartó lábrögzítés
- Forgatható rögzítő talpak
- A mosdó rögzítési távolsága 5–38 cm
- Optimális áramlású és nagyfokú öntisztulásra képes falsík alatti szifon
- A falsík alatti szifon magassága készreszereléskor ± 3 cm-rel állítható
- Falsík alatti öblítőtartály PP szifon csatlakozóval ø 50 mm
- A csatlakozókönyök rögzítése állítható magasságú és hangszigetelt
- Állítható magasságú és mélységű szerelvény csatlakozó lemez

Cikksz.	Sz [cm]	H [cm]	T [cm]	Ft/db
111.489.00.1	50	82-98	7,5	144 098

#### Kiegészítők

- A kiegészítők áttekintése – Geberit Duofix mosdó szerelőelemek → o. 163

## Geberit Duofix kereszttartó elem mosdóhoz, álló csaptelep



### Felhasználási területek

- Szárazépítéshez
- Teljes belmagasságú szerelőfalakba történő beépítésre
- Mosdók szereléséhez
- Álló csaptelepekhez

### Tulajdonságok

- Horganyzott önhordó keret
- A szerelőelem 9 mm-es furatokkal van ellátva faszervezethez történő rögzítéshez
- A mosdó rögzítési távolsága 5–38 cm
- A csatlakozókönyök rögzítése állítható magasságú és hangszigetelt
- Állítható magasságú és mélységű szerelvény csatlakozó lemez
- Öntapadó, filccel kasírozott tömítőgyűrű
- Törmelék elleni védődugó egyszeri hidegvizes nyomáspróbához, max. 15 bar/1500 kPa nyomásig

### Szállítási terjedelem

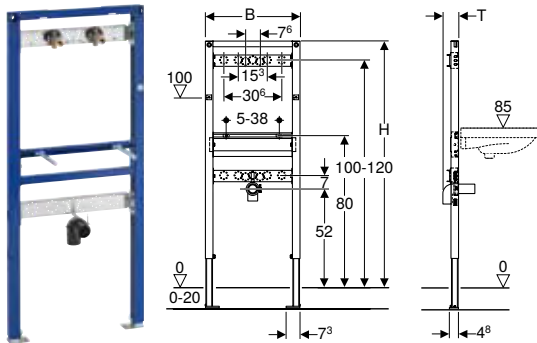
- 2 db csatlakozókönyök Rp 1/2" / R 1/2", MeplaFix kompatibilis
- 2 tömítőgyűrű
- 2 hangszigetelő alátét falikoronghoz
- 2 szigetelő hüvely
- 2 törmelék elleni védődugó
- PE-HD csatlakozókönyök, ø 50 mm
- Tömítés ø 44/32 mm
- 2 db M10-es menetes szár
- Rögzítőanyag

Cikksz.	Sz [cm]	H [cm]	T [cm]	Ft/db
111.464.00.1	50	50	6	55 504

### Kiegészítők

- A kiegészítők áttekintése – Geberit Duofix mosdó szerelőelemek → o. 163

## Geberit Duofix mosdó szerelőelem, 130 cm, falon kívüli csaptelep



### Felhasználási területek

- Szárazépítéshez
- Parapet vagy teljes belmagasságú előtétfalakba történő beépítéshez
- Teljes belmagasságú szerelőfalakba történő beépítésre
- Mosdók szereléséhez
- Falsík előtti szerelvényekhez
- 0–20 cm vastag padlószervezetekhez

### Tulajdonságok

- Porszórt önhordó keret
- A szerelőelem 9 mm-es furatokkal van ellátva faszervezethez történő rögzítéshez
- Horganyzott láb
- 0–20 cm között állítható lábazat
- Pozíciómegtartó lábrögzítés
- Forgatható rögzítő talpak
- A mosdó rögzítési távolsága 5–38 cm
- A csatlakozókönyök rögzítése állítható magasságú és hangszigetelt
- Állítható magasságú és mélységű szerelvény csatlakozó lemez

### Szállítási terjedelem

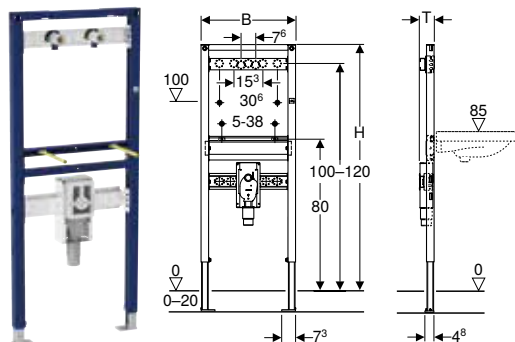
- 2 db csatlakozókönyök Rp 1/2" / R 1/2", MeplaFix kompatibilis
- 2 hangszigetelő alátét falikoronghoz
- 2 szigetelő hüvely
- PE-HD csatlakozókönyök, ø 50 mm
- Tömítés ø 44/32 mm
- 2 db M10-es menetes szár
- Rögzítőanyag

Cikksz.	Sz [cm]	H [cm]	T [cm]	Ft/db
111.437.00.1	50	130	7,5	82 033

#### Kiegészítők

- A kiegészítők áttekintése – Geberit Duofix mosdó szerelőelemek → o. 163

### Geberit Duofix mosdó szerelőelem, 130 cm, falon kívüli csaptelephez, falsík alatti szifonnal



#### Felhasználási területek

- Szárazépítéshez
- Parapet vagy teljes belmagasságú előtétfalakba történő beépítéshez
- Teljes belmagasságú szerelőfalakba történő beépítésre
- Akadálymentes építésre alkalmas
- Mosdók szereléséhez
- Falsík előtti szerelvényekhez
- 0–20 cm vastag padló szerkezetekhez

#### Szállítási terjedelem

- 2 db csatlakozókönyök Rp 1/2" / R 1/2", MeplaFix kompatibilis
- 2 hangszigetelő alátét falikoronghoz
- 2 szigetelő hüvely
- Törmelék elleni védőfedél
- 2 db M10-es menetes szár
- Rögzítőanyag

#### Tulajdonságok

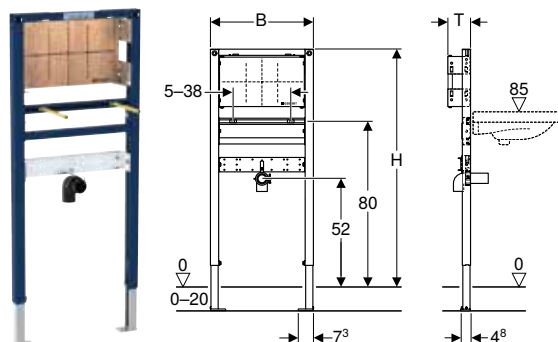
- Porszórt önhordó keret
- A szerelőelem 9 mm-es furatokkal van ellátva faszerkezethez történő rögzítéshez
- Horganyzott láb
- 0–20 cm között állítható lábazat
- Pozíciómegtartó lábrögzítés
- Forgatható rögzítő talpak
- A mosdó rögzítési távolsága 5–38 cm
- Optimális áramlású és nagyfokú öntisztulásra képes falsík alatti szifon
- A falsík alatti szifon magassága készreszereléskor ± 3 cm-rel állítható
- Falsík alatti öblítőtartály PP szifon csatlakozóval ø 50 mm
- A csatlakozókönyök rögzítése állítható magasságú és hangszigetelt
- Állítható magasságú és mélységű szerelvény csatlakozó lemez

Cikksz.	Sz [cm]	H [cm]	T [cm]	Ft/db
111.477.00.1	50	130	7,4	135 544

#### Kiegészítők

- A kiegészítők áttekintése – Geberit Duofix mosdó szerelőelemek → o. 163

## Geberit Duofix mosdó szerelőelem, 112–130 cm, falsík alatti csaptelephez



### Felhasználási területek

- Szárazépítéshez
- Parapet vagy teljes belmagasságú előtétfalakba történő beépítéshez
- Teljes belmagasságú szerelőfalakba történő beépítésre
- Mosdók szereléséhez
- Falsík alatti csaptelepekhez
- 0–20 cm vastag padló szerkezetekhez

### Szállítási terjedelem

- PE-HD csatlakozókönyök,  $\varnothing$  50 mm
- Tömítés  $\varnothing$  44/32 mm
- 2 db M10-es menetes szár
- Rögzítőanyag

### Tulajdonságok

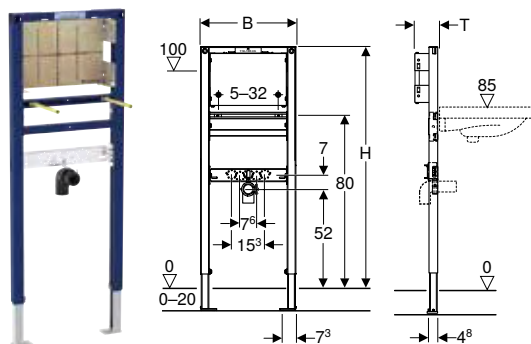
- Porszórt önhordó keret
- A szerelőelem 9 mm-es furatokkal van ellátva faszerkezethez történő rögzítéshez
- Horganyzott láb
- 0–20 cm között állítható lábazat
- Pozíció megtartó lábrögzítés
- Forgatható rögzítő talpak
- A mosdó rögzítési távolsága 5–38 cm
- A szerelőlemez állítható magasságú és mélységű
- Furnér szerelőlemez, vízzáró, enyvezett
- DIN 4102-1 szerinti B2 kategóriájú, ill. EN 13501-3 szerinti D-s2, d0 kategóriájú építőanyag
- EN 1084 szerinti A, ill. EN 13936 szerinti E 1 kategóriájú formaldehid kibocsátás
- A csatlakozókönyök rögzítése állítható magasságú és hangszigetelt

Cikksz.	Sz [cm]	H [cm]	T [cm]	Ft/db
111.493.00.1	50	112–130	11	111 293

### Kiegészítők

- A kiegészítők áttekintése – Geberit Duofix mosdó szerelőelemek → o. 163

## Geberit Duofix mosdó szerelőelem, 112–130 cm, keskeny kivitel, falsík alatti csaptelephez



### Felhasználási területek

- Szárazépítéshez
- Parapet vagy teljes belmagasságú előtétfalakba történő beépítéshez
- Teljes belmagasságú szerelőfalakba történő beépítésre
- Mosdók szereléséhez
- Falsík alatti csaptelepekhez
- 0–20 cm vastag padló szerkezetekhez

### Szállítási terjedelem

- PE-HD csatlakozókönyök,  $\varnothing$  50 mm
- Tömítés  $\varnothing$  44/32 mm
- 2 db M10-es menetes szár
- Rögzítőanyag

### Tulajdonságok

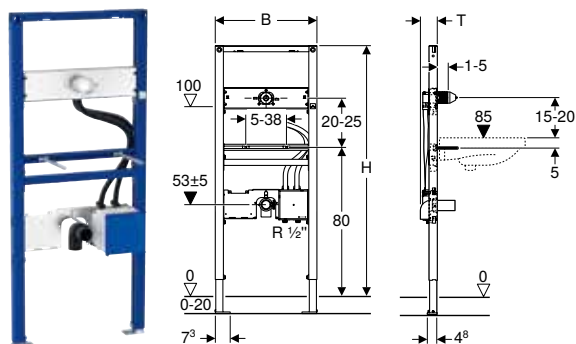
- Az 50 cm széles szerelőelemhez képest több elhelyezési lehetőséget tesz lehetővé a bútoraléptmény szerelőelem melletti rögzítéséhez
- Porszórt önhordó keret
- A szerelőelem 9 mm-es furatokkal van ellátva faszerkezethez történő rögzítéshez
- Horganyzott láb
- 0–20 cm között állítható lábazat
- Pozíciómegtartó lábrögzítés
- Forgatható rögzítő talpak
- A mosdó rögzítési távolsága 5–32 cm
- A szerelőlemez állítható magasságú és mélységű
- Furnér szerelőlemez, vízzáró, enyvezett
- DIN 4102-1 szerinti B2 kategóriájú, ill. EN 13501-3 szerinti D-s2, d0 kategóriájú építőanyag
- EN 1084 szerinti A, ill. EN 13936 szerinti E 1 kategóriájú formaldehidkibocsátás
- A csatlakozókönyök rögzítése állítható magasságú és hangszigetelt

Cikksz.	Sz [cm]	H [cm]	T [cm]	Ft/db
111.274.00.1	44	112–130	11	117 765

### Kiegészítők

- A kiegészítők áttekintése – Geberit Duofix mosdó szerelőelemek → o. 163

## Geberit Duofix mosdó szerelőelem, 130 cm, elektronikus fali csaptelephez falsík alatti vezérlődobozzal



### Felhasználási területek

- Szárazépítéshez
- Parapet vagy teljes belmagasságú előtétfalakba történő beépítéshez
- Teljes belmagasságú szerelőfalakba történő beépítésre
- Mosdók szereléséhez
- Piave és Brenta mosdócsaptelepekhez, falra szerelhető kivitel, falsík alatti vezérlődobozhoz
- 0–20 cm vastag padlószervezetekhez

### Szállítási terjedelem

- PE-HD csatlakozókönyök,  $\varnothing$  50 mm
- Tömítés  $\varnothing$  44/32 mm
- 2 db M10-es menetes szár
- Építési törmelék elleni védelem fedéllel, falsík alatti beépítődobozhoz
- Építési törmelék elleni védelem fali csaptelep rögzítéséhez
- Rögzítőanyag

### Tulajdonságok

- Porszórt önhordó keret
- A szerelőelem 9 mm-es furatokkal van ellátva faszerkezethez történő rögzítéshez
- Horganyzott láb
- 0–20 cm között állítható lábazat
- Pozíciómegtartó lábrögzítés
- Forgatható rögzítő talpak
- A mosdó rögzítési távolsága 5–38 cm
- Állítható magasságú szerelvény csatlakozó lemez
- Fali csaptelephez való rögzítés, előszerelt
- Vízcsatlakozás, kompatibilis a MeplaFix adapterrel és a MasterFix adapterrel
- Vízcsatlakozás a falsík alatti beépítődobozhoz, lent
- A csatlakozókönyök rögzítése állítható magasságú és hangszigetelt
- Falsík alatti beépítődoboz Geberit mosdó csaptelepekhez, fali szereléshez, falsík alatti vezérlődobozhoz, előszerelt
- Csatlakozócsövek a falsík alatti beépítődoboz és az előszerelt fali csaptelep rögzítés között
- Elzáróegységek a falsík alatti beépítődobozba integrálva
- Csatlakozókapocs elektromos csatlakozáshoz a falsík alatti beépítődobozban

Cikksz.	Sz [cm]	H [cm]	T [cm]	Ft/db
111.558.00.1	50	130	7,5	211 159

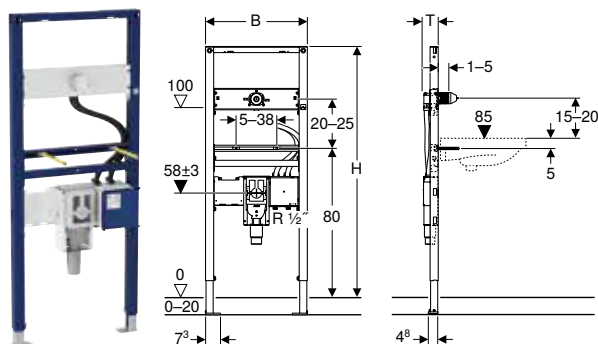
### Kombinálható ezzel

- Geberit Piave mosdó csaptelep, falra szerelhető kivitel, hálózati működtetés, falsík alatti vezérlődobozhoz
- Geberit Brenta mosdó csaptelep, falra szerelhető kivitel, hálózati működtetés, falsík alatti vezérlődobozhoz
- Geberit Piave mosdó csaptelep, falra szerelhető kivitel, elemes működtetés, falsík alatti vezérlődobozhoz
- Geberit Brenta mosdó csaptelep, falra szerelhető kivitel, elemes működtetés, falsík alatti vezérlődobozhoz
- Geberit Piave mosdó csaptelep, falra szerelhető kivitel, generátoros működtetés, falsík alatti vezérlődobozhoz
- Geberit Brenta mosdó csaptelep, falra szerelhető kivitel, generátoros működtetés, falsík alatti vezérlődobozhoz

### Kiegészítők

- A kiegészítők áttekintése – Geberit Duofix mosdó szerelőelemek → o. 163

## Geberit Duofix mosdó szerelőelem, 130 cm, elektronikus fali csaptelephez falsík alatti vezérlődobozzal, falsík alatti szifonnal



### Felhasználási területek

- Szárazépítéshez
- Parapet vagy teljes belmagasságú előtétfalakba történő beépítéshez
- Teljes belmagasságú szerelőfalakba történő beépítésre
- Akadálymentes építésre alkalmas
- Mosdók szereléséhez
- Piave és Brenta mosdócsaptelepekhez, falra szerelhető kivitel, falsík alatti vezérlődobozhoz
- 0–20 cm vastag padló szerkezetekhez

### Szállítási terjedelem

- Törmelék elleni védőfedél
- 2 db M10-es menetes szár
- Rögzítőanyag
- Építési törmelék elleni védelem fedéllel, falsík alatti beépítődobozhoz
- Építési törmelék elleni védelem fali csaptelep rögzítéséhez

### Tulajdonságok

- Porszórt önhordó keret
- A szerelőelem 9 mm-es furatokkal van ellátva faszerkezethez történő rögzítéshez
- Horganyzott láb
- 0–20 cm között állítható lábazat
- Pozíciómegtartó lábrögzítés
- Forgatható rögzítő talpak
- A mosdó rögzítési távolsága 5–38 cm
- Állítható magasságú szerelvény csatlakozó lemez
- Fali csaptelephez való rögzítés, előszerelt
- Optimális áramlású és nagyfokú öntisztulásra képes falsík alatti szifon
- A falsík alatti szifon magassága készreszereléskor  $\pm 3$  cm-rel állítható
- Falsík alatti öblítőtartály PP szifon csatlakozóval  $\varnothing 50$  mm
- Vízcsatlakozás, kompatibilis a MeplaFix adapterrel és a MasterFix adapterrel
- Vízcsatlakozás a falsík alatti beépítődobozhoz, lent
- A csatlakozókönnyök rögzítése állítható magasságú és hangszigetelt
- Falsík alatti beépítődoboz Geberit mosdó csaptelepekhez, fali szereléshez, falsík alatti vezérlődobozhoz, előszerelt
- Csatlakozócsövek a falsík alatti beépítődoboz és az előszerelt fali csaptelep rögzítés között
- Elzáróegységek a falsík alatti beépítődobozba integrálva
- Csatlakozókapocs elektromos csatlakozáshoz a falsík alatti beépítődobozban

Cikksz.	Sz [cm]	H [cm]	T [cm]	Ft/db
111.561.00.1	50	130	7,4	245 401

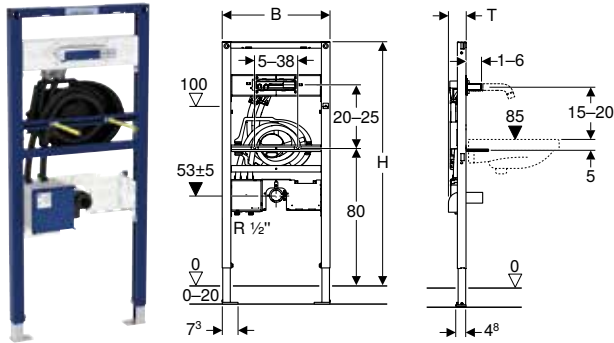
### Kombinálható ezzel

- Geberit Piave mosdó csaptelep, falra szerelhető kivitel, hálózati működtetés, falsík alatti vezérlődobozhoz
- Geberit Brenta mosdó csaptelep, falra szerelhető kivitel, hálózati működtetés, falsík alatti vezérlődobozhoz
- Geberit Piave mosdó csaptelep, falra szerelhető kivitel, elemes működtetés, falsík alatti vezérlődobozhoz
- Geberit Brenta mosdó csaptelep, falra szerelhető kivitel, elemes működtetés, falsík alatti vezérlődobozhoz
- Geberit Piave mosdó csaptelep, falra szerelhető kivitel, generátoros működtetés, falsík alatti vezérlődobozhoz
- Geberit Brenta mosdó csaptelep, falra szerelhető kivitel, generátoros működtetés, falsík alatti vezérlődobozhoz

### Kiegészítők

- A kiegészítők áttekintése – Geberit Duofix mosdó szerelőelemek → o. 163

## Geberit Duofix mosdó szerelőelem, 112–130 cm, Geberit ONE fali csaptelephez falsík alatti vezérlődobozzal



### Felhasználási területek

- Szárazépítéshez
- Parapet vagy teljes belmagasságú előtétfalakba történő beépítéshez
- Teljes belmagasságú szerelőfalakba történő beépítésre
- Mosdók szereléséhez
- Geberit ONE mosdó csaptelepekhez, falra szerelés, falsík alatti vezérlődobozhoz
- 0–20 cm vastag padlószervezetekhez

### Szállítási terjedelem

- PE-HD csatlakozókönyök,  $\varnothing$  50 mm
- Tömítés  $\varnothing$  44/32 mm
- 2 db M10-es menetes szár
- Építési törmelék elleni védelem fedéllel, falsík alatti beépítődobozhoz
- Építési törmelék elleni védelem fali csaptelep rögzítéséhez
- Rögzítőanyag

### Tulajdonságok

- Porszórt önhordó keret
- A szerelőelem 9 mm-es furatokkal van ellátva faszerkezethez történő rögzítéshez
- Horganyzott láb
- 0–20 cm között állítható lábazat
- Pozíciómegtartó lábrögzítés
- Forgatható rögzítő talpak
- A mosdó rögzítési távolsága 5–38 cm
- Állítható magasságú szerelvény csatlakozó lemez
- Fali csaptelephez való rögzítés, előszerelt
- Vízcsatlakozás, kompatibilis a MeplaFix adapterrel és a MasterFix adapterrel
- Vízcsatlakozás a falsík alatti beépítődobozhoz, lent
- A csatlakozókönyök rögzítése állítható magasságú és hangszigetelt
- Falsík alatti beépítődoboz Geberit ONE mosdó csaptelephez, előszerelt
- Csatlakozócsövek a falsík alatti beépítődoboz és az előszerelt fali csaptelep rögzítés között
- Elzáróegységek a falsík alatti beépítődobozba integrálva

Cikksz.	Sz [cm]	H [cm]	T [cm]	Ft/db
111.069.00.1	50	112–130	7,5	218 091

### Kombinálható ezzel

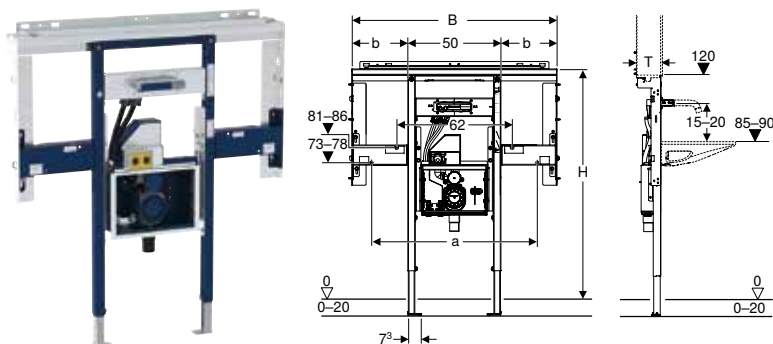
- Geberit ONE mosdó csaptelep, kerek design, falra szerelhető kivitel, két fogantyús keverővel, falsík alatti vezérlődobozhoz
- Geberit ONE mosdó csaptelep, szögletes design, falra szerelhető kivitel, két fogantyús keverővel, falsík alatti vezérlődobozhoz

### Kiegészítők

- A kiegészítők áttekintése – Geberit Duofix mosdó szerelőelemek → o. 163



## Geberit Duofix szerelőelem Geberit ONE mosdóhoz és Geberit ONE fali csaptelephez, teljes belmagasságú, falsík alatti forgószifonnal, falsík alatti Clou



### Felhasználási területek

- Szárazépítéshez
- Teljes belmagasságú előtétfalakba történő beépítésre
- Teljes belmagasságú szerelőfalakba történő beépítésre
- Teljes belmagasságú Geberit Duofix rendszerfalakba történő beépítéshez
- Akadálymentes építésre alkalmas
- Geberit ONE mosdókhoz
- Geberit ONE mosdószekrényhez
- Geberit ONE mosdó csaptelepekhez, falra szereléshez, Geberit ONE szerelőelemhez
- 0–20 cm vastag padló szerkezetekhez

### Szállítási terjedelem

- Keresztelelem tükrös szekrényhez
- 2 oldalsó rögzítőelem
- 2 konzol
- Építési törmelék elleni védelem szerviznyíláshoz
- 2 db M10-es menetes szár
- Csatlakozó aljzat hálózati csatlakozáshoz
- Rögzítőanyag

### Tulajdonságok

- Porszórt önördő keret
- Alkalmas Geberit ONE termékhez
- A szerelőelem 9 mm-es furatokkal van ellátva faszerkezethez történő rögzítéshez
- Horganyzott láb
- 0–20 cm között állítható lábazat
- Pozíciómegtartó lábrögzítés
- Forgatható rögzítő talpak
- Állítható magasságú szerelvény csatlakozó lemez
- Fali csaptelephez való rögzítés, előszerelt
- Falsík alatti forgószifon tisztítónyílással
- Falsík alatti beépítő doboz PE szifoncsatlakozóval,  $\varnothing$  50 / 56 mm
- Vízcsatlakozás, kompatibilis a MeplaFix adapterrel és a MasterFix adapterrel
- Vízcsatlakozás a falsík alatti beépítődobozhoz, lent
- Falsík alatti beépítődoboz Geberit ONE mosdó csaptelephez, előszerelt
- Csatlakozócsövek a falsík alatti beépítődoboz és az előszerelt fali csaptelep rögzítés között
- Elzáróegységek a falsík alatti beépítődobozba integrálva
- Erősáramú csatlakozódoboz falsík alatti beépítődobozban

Cikksz.	a [cm]	Sz [cm]	b [cm]	Mosdóasztal szélessége [cm]	H [cm]	T [cm]	Ft/db
111.071.00.1	59	80	15	75	125	14	304 369
111.072.00.1	74	95	22,5	90	125	14	314 081
111.073.00.1	89	110	30	105	125	14	323 749
111.074.00.1	104	125	37,5	120	125	14	333 439

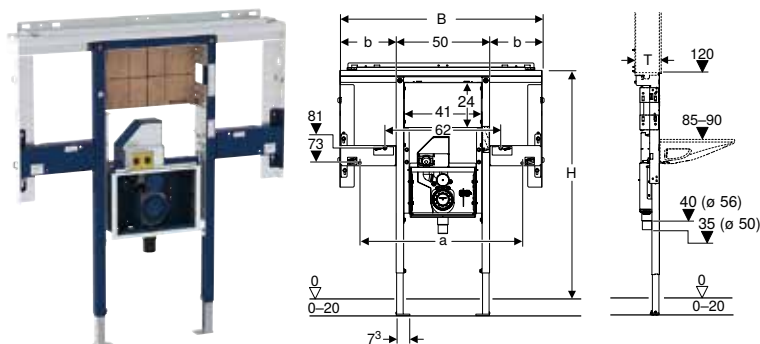
### Kombinálható ezzel

- Geberit ONE mosdó csaptelep kerek design, falra szerelhető kivitel, két fogantyús keverővel, Geberit ONE szerelőelemhez
- Geberit ONE mosdó csaptelep szögletes design, falra szerelhető kivitel, két fogantyús keverővel, Geberit ONE szerelőelemhez

### Kiegészítők

- Beépítőkészlet Geberit ONE mosdóhoz, lebegő design → o. 213
- Beépítőkészlet Geberit ONE szekrénybe építhető mosdószekrényhez → o. 212
- Geberit Duofix lábazathosszabbító készlet 20–40 cm, járófelület beépítéséhez → o. 220

## Geberit Duofix szerelőelem Geberit ONE mosdóhoz és fali csaptelephez, teljes belmagasságú, falsík alatti forgószifonnal, falsík alatti Clou



### Felhasználási területek

- Szárazépítéshez
- Teljes belmagasságú előtétfalakba történő beépítésre
- Teljes belmagasságú szerelőfalakba történő beépítésre
- Teljes belmagasságú Geberit Duofix rendszerfalakba történő beépítéshez
- Akadálymentes építésre alkalmas
- Geberit ONE mosdókhoz
- Geberit ONE mosdószekrényhez
- Falsík alatti csaptelepekhez
- 0–20 cm vastag padló szerkezetekhez

### Szállítási terjedelem

- Keresztelelem tükrös szekrényhez
- 2 oldalsó rögzítőelem
- 2 konzol
- 2 db M10-es menetes szár
- Csatlakozó aljzat hálózati csatlakozáshoz
- Rögzítőanyag

### Tulajdonságok

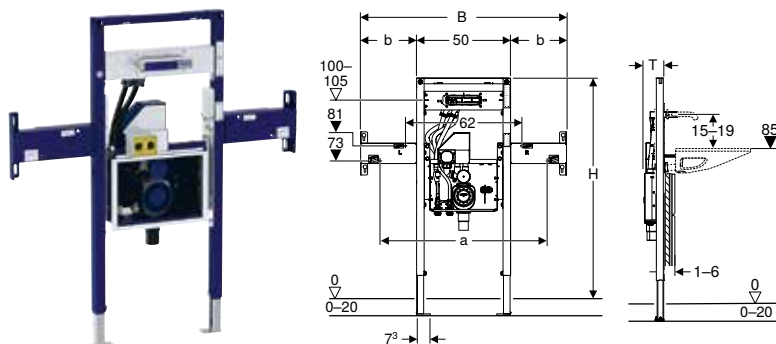
- Porszórt önhordó keret
- Alkalmas Geberit ONE termékekhez
- A szerelőelem 9 mm-es furatokkal van ellátva faszerkezethez történő rögzítéshez
- Horganyzott láb
- 0–20 cm között állítható lábazat
- Pozíció megtartó lábrögzítés
- Forgatható rögzítő talpak
- Furnér szerelőlemez, vízzáró, enyvezett
- A szerelőlemez állítható magasságú és mélységű
- Falsík alatti forgószifon tisztítónyílással
- Falsík alatti beépítő doboz PE szifoncsatlakozóval, ø 50 / 56 mm
- Erősáramú csatlakozódoboz falsík alatti beépítődobozban

Cikksz.	a [cm]	Sz [cm]	b [cm]	Mosdóasztal szélessége [cm]	H [cm]	T [cm]	Ft/db
111.081.00.1	59	80	15	75	125	14	276 718
111.082.00.1	74	95	22,5	90	125	14	286 408
111.083.00.1	89	110	30	105	125	14	296 076
111.084.00.1	104	125	37,5	120	125	14	305 788

### Kiegészítők

- Beépítőkészlet Geberit ONE mosdóhoz, lebegő design → o. 213
- Beépítőkészlet Geberit ONE szekrénybe építhető mosdószekrényhez → o. 212
- Geberit Duofix lábathoz hosszabbító készlet 20–40 cm, járőfelület beépítéséhez → o. 220

## Geberit Duofix szerelőelem Geberit ONE mosdóhoz és Geberit ONE fali csaptelephez, parapet magasságú, falsík alatti forgószifonnal, falsík alatti Clou



### Felhasználási területek

- Szárazépítéshez
- Parapet magasságú Geberit Duofix rendszerfalakba történő beépítéshez
- Akadálymentes építésre alkalmas
- Geberit ONE mosdókhoz
- Geberit ONE mosdószekrényhez
- Geberit ONE mosdó csaptelepekhez, falra szereléshez, Geberit ONE szerelőelemhez
- 0–20 cm vastag padlószervezetekhez

### Szállítási terjedelem

- 2 konzol
- Építési törmelék elleni védelem szerviznyíláshoz
- 2 db M10-es menetes szár
- Csatlakozó aljzat hálózati csatlakozáshoz
- Rögzítőanyag

### Tulajdonságok

- Porszórt önhordó keret
- Alkalmas Geberit ONE termékhez
- A szerelőelem 9 mm-es furatokkal van ellátva faszerkezethez történő rögzítéshez
- Horganyzott láb
- 0–20 cm között állítható lábazat
- Pozíciómegtartó lábrögzítés
- Forgatható rögzítő talpak
- Állítható magasságú szerelvény csatlakozó lemez
- Fali csaptelephez való rögzítés, előszerelt
- Falsík alatti forgószifon tisztítónyílással
- Falsík alatti beépítő doboz PE szifoncsatlakozóval,  $\varnothing$  50 / 56 mm
- Vízcsatlakozás, kompatibilis a MeplaFix adapterrel és a MasterFix adapterrel
- Vízcsatlakozás a falsík alatti beépítődobozhoz, lent
- Falsík alatti beépítődoboz Geberit ONE mosdó csaptelephez, előszerelt
- Csatlakozócsövek a falsík alatti beépítődoboz és az előszerelt fali csaptelep rögzítés között
- Elzáróegységek a falsík alatti beépítődobozba integrálva
- Erősáramú csatlakozódoboz falsík alatti beépítődobozban

Cikksz.	a [cm]	Sz [cm]	b [cm]	Mosdóasztal szélessége [cm]	H [cm]	T [cm]	Ft/db
111.091.00.1	59	80	15	75	112–130	12	262 893
111.092.00.1	74	95	22,5	90	112–130	12	272 561
111.093.00.1	89	110	30	105	112–130	12	282 240
111.094.00.1	104	125	37,5	120	112–130	12	291 930

### Kombinálható ezzel

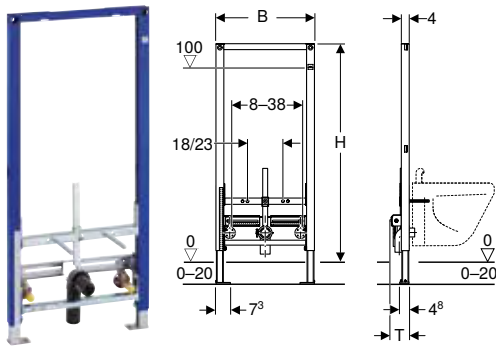
- Geberit ONE mosdó csaptelep kerek design, falra szerelhető kivitel, két fogantyús keverővel, Geberit ONE szerelőelemhez
- Geberit ONE mosdó csaptelep szögletes design, falra szerelhető kivitel, két fogantyús keverővel, Geberit ONE szerelőelemhez

### Kiegészítők

- Beépítőkészlet Geberit ONE mosdóhoz, lebegő design → o. 213
- Beépítőkészlet Geberit ONE szekrénybe építhető mosdószekrényhez → o. 212
- Geberit Duofix lábazathosszabbító készlet 20–40 cm, járófelület beépítéséhez → o. 220

## Bidé szerelőelemek

### Geberit Duofix bidé szerelőelem, 112 cm, univerzális



#### Felhasználási területek

- Szárazépítéshez
- Parapet vagy teljes belmagasságú előtétfalakba történő beépítéshez
- Teljes belmagasságú szerelőfalakba történő beépítésre
- Álló csaptelepes fali bidékhez
- 0–20 cm vastag padló szerkezetekhez

#### Tulajdonságok

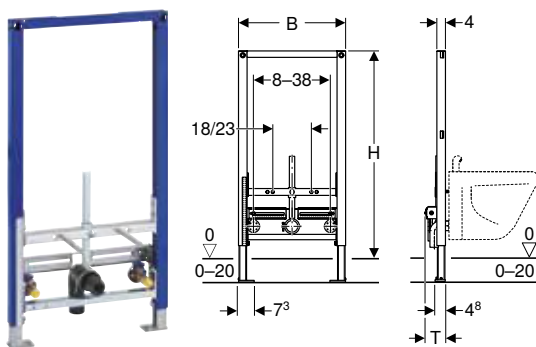
- Porszórt önhordó keret
- A szerelőelem 9 mm-es furatokkal van ellátva faszervezethez történő rögzítéshez
- Horganyzott láb
- 0–20 cm között állítható lábazat
- Pozíciómegtartó lábrögzítés
- Forgatható rögzítő talpak
- A fali bidé rögzítési távolsága 18 vagy 23 cm
- Állítható magasságú bidérögzítés
- A csatlakozókönyvek rögzítése állítható magasságú és hangszigetelt
- Állítható szélességű és magasságú szerelvényrögzítések
- Törmelék elleni védődugó egyszeri hidegvizes nyomáspróbához, max. 15 bar/1500 kPa nyomásig

#### Szállítási terjedelem

- 2 db csatlakozókönyvek Rp 1/2" / R 1/2", MeplaFix kompatibilis
- 2 hangszigetelő alátét falikoronghoz
- 2 szigetelő hüvely
- PE-HD csatlakozókönyvek,  $\varnothing$  50 mm
- Tömítés  $\varnothing$  44/32 mm
- 2 törmelék elleni védődugó
- 2 db M12-es menetes szár
- Rögzítőanyag

Cikksz.	Sz [cm]	H [cm]	T [cm]	Ft/db
111.510.00.1	50	112	10	159 796

### Geberit Duofix bidé szerelőelem, 98 cm, univerzális



#### Felhasználási területek

- Szárazépítéshez
- Parapet magasságú Geberit Duofix rendszerfalakba történő beépítéshez
- Álló csaptelepes fali bidékhez
- 0–20 cm vastag padló szerkezetekhez

#### Szállítási terjedelem

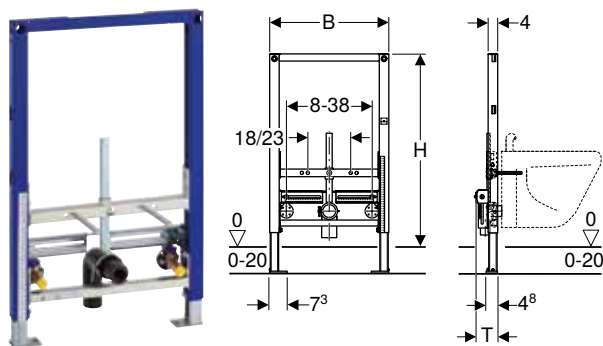
- 2 db csatlakozókönyvek Rp 1/2" / R 1/2", MeplaFix kompatibilis
- 2 hangszigetelő alátét falikoronghoz
- 2 szigetelő hüvely
- PE-HD csatlakozókönyvek,  $\varnothing$  50 mm
- Tömítés  $\varnothing$  44/32 mm
- 2 törmelék elleni védődugó
- 2 db M12-es menetes szár
- Rögzítőanyag

#### Tulajdonságok

- Porszórt önhordó keret
- A szerelőelem 9 mm-es furatokkal van ellátva faszerkezethez történő rögzítéshez
- Horganyzott láb
- 0–20 cm között állítható lábazat
- Pozíciómegtartó lábrögzítés
- Forgatható rögzítő talpak
- A fali bidé rögzítési távolsága 18 vagy 23 cm
- Állítható magasságú bidérögzítés
- A csatlakozókönyök rögzítése állítható magasságú és hangszigetelt
- Állítható szélességű és magasságú szerelvényrögzítések
- Törmelék elleni védődugó egyszeri hidegvizes nyomáspróbához, max. 15 bar/1500 kPa nyomásig

Cikksz.	Sz [cm]	H [cm]	T [cm]	Ft/db
111.535.00.1	50	98	10	149 805

### Geberit Duofix bidé szerelőelem, 82 cm, univerzális



#### Felhasználási területek

- Szárazépítéshez
- Parapet magasságú Geberit Duofix rendszerfalakba történő beépítéshez
- Álló csaptelepes fali bidékhez
- 0–20 cm vastag padló szerkezetekhez

#### Tulajdonságok

- Porszórt önhordó keret
- A szerelőelem 9 mm-es furatokkal van ellátva faszerkezethez történő rögzítéshez
- Horganyzott láb
- 0–20 cm között állítható lábazat
- Pozíciómegtartó lábrögzítés
- Forgatható rögzítő talpak
- A fali bidé rögzítési távolsága 18 vagy 23 cm
- Állítható magasságú bidérögzítés
- A csatlakozókönyök rögzítése állítható magasságú és hangszigetelt
- Állítható szélességű és magasságú szerelvényrögzítések
- Törmelék elleni védődugó egyszeri hidegvizes nyomáspróbához, max. 15 bar/1500 kPa nyomásig

#### Szállítási terjedelem







- 2 db csatlakozókönyök Rp 1/2" / R 1/2", MeplaFix kompatibilis
- 2 hangszigetelő alátét falikoronghoz
- 2 szigetelő hüvely
- PE-HD csatlakozókönyök,  $\varnothing$  50 mm
- Tömítés  $\varnothing$  44/32 mm
- 2 törmelék elleni védődugó
- 2 db M12-es menetes szár
- Rögzítőanyag

Cikksz.	Sz [cm]	H [cm]	T [cm]	Ft/db
111.515.00.1	50	82	10	139 828

## Vizelde szerelőelemek


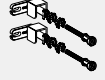
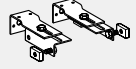
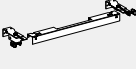
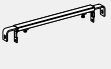
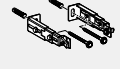


### A kiegészítők áttekintése – Geberit Duofix vizelde szerelőelemek

Geberit Magyarország, Szint: február 2024

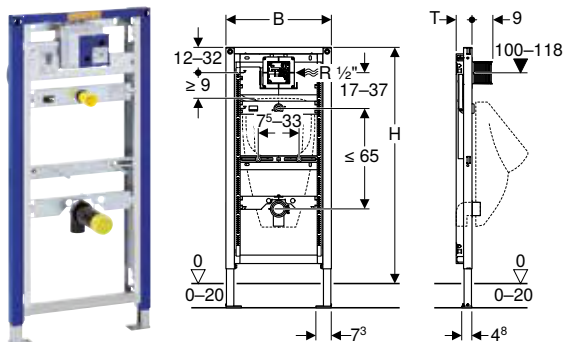
	Vizelde vezérlések elektronikus működtetéssel, hálózati üzem	Vizelde vezérlések elektronikus működtetéssel, elemes működtetés	Vizelde vezérlések pneumatikus működtetéssel	Vizelde vezérlés elektronikus öblítőtartály működtetéssel, hálózati üzem, rejtett, univerzális	Geberit vizeldevezérlés elektronikus működtetéssel, hálózati működtetés, falon kívüli, rejtett	Geberit vizeldevezérlés elektronikus működtetéssel, elemes működtetés, falon kívüli, rejtett	
							
					→ o. 116	→ o. 117	
111.616.00.1 Geberit Duofix vizelde szerelőelem, 112–130 cm, univerzális	✓	✓	✓				
111.676.00.1 Geberit Duofix vizelde szerelőelem, 112–130 cm, univerzális, szórófejhez	✓	✓	✓				
111.617.00.1 Geberit Duofix vizelde szerelőelem, 98 cm, univerzális, felülről működtethető			✓				
111.689.00.1 Geberit Duofix vizelde szerelőelem, 112–130 cm, univerzális, rejtett vizeldevezérléshez				✓			
111.671.00.1 Geberit Duofix vizelde szerelőelem, 112–130 cm, univerzális, 0 literes vizeldékhez							
111.686.00.1 Geberit Duofix vizelde szerelőelem, 112–130 cm, univerzális, falon kívüli vezérléshez					✓	✓	
111.665.00.5 Geberit Duofix vizelde szerelőelem, 130 cm, univerzális, Basic vizeldevezérléshez	(✓) <sup>1)</sup>	(✓) <sup>1)</sup>	(✓) <sup>1)</sup>				

✓ Kompatibilis

<sup>1)</sup> Csak a Geberit Basic vizelde vezérlésekkel kompatibilis

	Geberit keresztlem vízcsatlakozással, spay-fejes vízelédéhez	Geberit Duofix falsík előtti szerelőkészlet, egy elem rögzítéséhez	Geberit Duofix-Basic falsík előtti szerelőkészlet, egy elem rögzítéséhez	Geberit Duofix falsík előtti szerelőkészlet, egy elem rögzítéséhez, rápatintható keresztlemmel	Geberit Duofix felülről bepattintható keresztlem oldalfali rögzítéshez	Geberit Duofix beépítőkészlet hátfalon történő rögzítéshez	Geberit Duofix rögzítési anyag 50–57,5 cm tartótávolsághoz	Geberit Duofix lábazathosszabító készlet 20–40 cm, járófelület beépítéséhez
								
	→ o. 218	→ o. 213	→ o. 214	→ o. 218	→ o. 216	→ o. 220	→ o. 218	→ o. 220
	✓	✓			✓	✓	✓	✓
	✓	✓			✓	✓	✓	✓
	✓	✓				✓	✓	✓
	✓	✓			✓	✓	✓	✓
		✓			✓	✓	✓	✓
		✓			✓	✓	✓	✓
			✓	✓				

## Geberit Duofix vizelde szerelőelem, 112–130 cm, univerzális



### Felhasználási területek

- Szárazépítéshez
- Parapet vagy teljes belmagasságú előtétfalakba történő beépítéshez
- Teljes belmagasságú szerelőfalakba történő beépítésre
- Vizeldék felszereléséhez
- Geberit vizeldevezérlések (a 2009-es gyártási évtől) beépítéséhez
- 0–20 cm vastag padlószervezetekhez

### Műszaki adatok

Víznyomás	1–8 bar
Próbanyomás értéke víz max.	16 bar
Próbanyomás levegő / inert gáz max.	3 bar
Víz hőmérséklet max.	30 °C
Térfogatáram mennyisége 1 bar esetén, térfogatáram korlátozó használata nélkül	0,3 l/s
Térfogatáram mennyisége 1 bar esetén, térfogatáram korlátozó használatával	0,18 l/s

### Szállítási terjedelem

- R 1/2" csatlakozókönnyök
- Építési törmelék elleni védelem fedéllel
- Csatlakozócső a  $\varnothing$  32 mm-es összefolyó és a vizelde között, tömítéssel a vizeldén
- Törmelék elleni védődugó
- PE-HD csatlakozókönnyök,  $\varnothing$  63/50 mm
- Védőkupak
- Tömítés  $\varnothing$  57/50 mm
- Vizelde leszívószfön  $\varnothing$  50 mm, tömítéssel a vizeldén
- 2 db M8-as menetes szár
- Rögzítőanyag

### Tulajdonságok

- Porszórt önhordó keret
- A szerelőelem 9 mm-es furatokkal van ellátva faszerkezethez történő rögzítéshez
- Horganyzott láb
- 0–20 cm között állítható lábazat
- Pozíciómegtartó lábrögzítés
- Forgatható rögzítő talpak
- A szerelőelem magassága a vizeldéhez igazítható, 112–130 cm
- Univerzális falsík alatti beépítődoboz Geberit vizeldevezérlésekhez
- Csatlakozókapocs elektromos csatlakozáshoz a falsík alatti beépítődobozban
- Jobb oldali vízcsatlakozás a falsík alatti beépítődobozon
- Vízcsatlakozás, kompatibilis a MeplaFix adapterrel és a MasterFix adapterrel
- Szerszám nélkül összeszerelhető csatlakozókönnyök
- Elzárószelep fojtószeleppel, előszerelt
- Beépített védőcsővel a csővezeték öblítéséhez
- Építési törmelék elleni védelem 10,5 x 10,5 cm-es szerviznyíláshoz, szerszám nélkül méretre vágható
- Hajlékony öblítőömlő
- Öblítőömlő megvezetéssel az álló víz megakadályozására
- A  $\varnothing$  32 mm-es összefolyó rögzítése állítható magasságú
- A csatlakozókönnyök rögzítése állítható magasságú és hangszigetelt
- M8 vizelde rögzítés, állítható szélességű és magasságú
- Keresztelemelek középjelöléssel, szerszám nélkül állítható
- Pótrögzítés vizeldéhez kiegészítővel lehetséges
- Kiegészítővel átszerelhető szórófejes vizeldékre

Cikksz.	Sz [cm]	H [cm]	T [cm]	Ft/db
111.616.00.1	50	112–130	7,5	158 372

### Kombinálható ezzel

- Geberit vizelde vezérlés elektronikus öblítés működtetéssel, hálózati működtetés, 10 típusú takarólap → o. 95
- Geberit vizelde vezérlés elektronikus öblítés működtetéssel, hálózati működtetés, 01 típusú takarólap → o. 94
- Geberit vizeldevezérlés elektronikus öblítés működtetéssel, hálózati működtetés, Mambo takarólap → o. 98
- Geberit vizeldevezérlés elektronikus öblítés működtetéssel, elemes működtetés, 50 típusú takarólap → o. 103
- Geberit vizelde vezérlés elektronikus öblítés működtetéssel, elemes működtetés, 10 típusú takarólap → o. 101
- Geberit vizeldevezérlés elektronikus öblítés működtetéssel, elemes működtetés, 01 típusú takarólap → o. 100
- Geberit vizeldevezérlés elektronikus öblítés működtetéssel, elemes működtetés, Mambo takarólap → o. 104
- Geberit vizeldevezérlés pneumatikus működtetéssel, 50 típusú működtetőlap, felhasználó által definiált → o. 109
- Geberit vizeldevezérlés pneumatikus működtetéssel, 10 típusú működtetőlap → o. 106
- Geberit vizeldevezérlés pneumatikus működtetéssel, 01 típusú működtetőlap → o. 105
- Geberit vizeldevezérlés pneumatikus működtetéssel, Mambo működtetőlap → o. 110
- Geberit vizeldevezérlés pneumatikus működtetéssel, 50 típusú működtetőlap → o. 108
- Geberit vizelde vezérlés elektronikus öblítés működtetéssel, hálózati működtetés, 30 típusú takarólap → o. 96
- Geberit vizeldevezérlés elektronikus öblítés működtetéssel, elemes működtetés, 30 típusú takarólap → o. 102
- Geberit vizeldevezérlés pneumatikus működtetéssel, 30 típusú működtetőlap → o. 107

### Kiegészítők

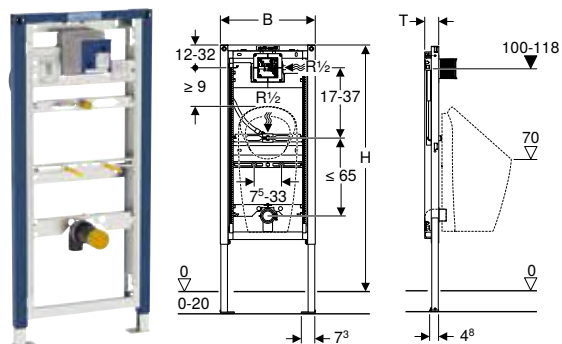
- A kiegészítők áttekintése – Geberit Duofix vizelde szerelőelemek → o. 187



- A spray-fejjel ellátott vizeldékhez kiegészítő Geberit összefolyó keresztelemelem (cikksz. 242.042.00.1) szükséges



## Geberit Duofix vizelde szerelőelem, 112–130 cm, univerzális, szórófejhez



### Felhasználási területek

- Szárazépítéshez
- Parapet vagy teljes belmagasságú előtétfalakba történő beépítéshez
- Teljes belmagasságú szerelőfalakba történő beépítésre
- Vizeldék felszereléséhez
- Preda vizeldékhez
- Selva vizeldékhez
- Tamina vizeldékhez
- Narva vizeldékhez
- Geberit vizeldevezérlések (a 2009-es gyártási évtől) beépítéséhez
- 0–20 cm vastag padlószervezetekhez

### Műszaki adatok

Víznyomás	1–8 bar
Próbanyomás értéke víz max.	16 bar
Próbanyomás levegő / inert gáz max.	3 bar
Víz hőmérséklet max.	30 °C
Térfogatáram mennyisége 1 bar esetén, térfogatáram korlátozó használatával	0,3 l/s
Térfogatáram mennyisége 1 bar esetén, térfogatáram korlátozó használatával	0,18 l/s

### Szállítási terjedelem

- R 1/2" csatlakozókönyök
- Építési törmelék elleni védelem fedéllel
- Törmelék elleni védődugó
- PE-HD csatlakozókönyök, Ø 63/50 mm
- Védőkupak
- Tömítés Ø 57/50 mm
- Vizelde leszívószifon Ø 50 mm, tömítéssel a vizeldén
- 2 db M8-as menetes szár
- Rögzítőanyag

Cikksz.	Sz [cm]	H [cm]	T [cm]	Ft/db
111.676.00.1	50	112–130	7,5	178 340

### Kombinálható ezzel

- Geberit Narva vizelde, hátsó bekötésű, hátsó vagy alsó kifolyású
- Geberit Preda vizelde falsík alatti vezérléshez
- Geberit Selva vizelde falsík alatti vezérléshez
- Geberit Tamina vizelde falsík alatti vezérléshez
- Geberit vizeldevezérlés elektronikus öblítés működtetéssel, hálózati működtetés, 50 típusú takarólap → o. 97
- Geberit vizelde vezérlés elektronikus öblítés működtetéssel, hálózati működtetés, 10 típusú takarólap → o. 95
- Geberit vizelde vezérlés elektronikus öblítés működtetéssel, hálózati működtetés, 01 típusú takarólap → o. 94
- Geberit vizeldevezérlés elektronikus öblítés működtetéssel, hálózati működtetés, Mambo takarólap → o. 98
- Geberit vizeldevezérlés pneumatikus működtetéssel, elemes működtetés, 50 típusú takarólap → o. 103
- Geberit vizelde vezérlés elektronikus öblítés működtetéssel, elemes működtetés, 10 típusú takarólap → o. 101
- Geberit vizeldevezérlés elektronikus öblítés működtetéssel, elemes működtetés, 01 típusú takarólap → o. 100
- Geberit vizeldevezérlés elektronikus öblítés működtetéssel, elemes működtetés, Mambo takarólap → o. 104
- Geberit vizeldevezérlés pneumatikus működtetéssel, 50 típusú működtetőlap, felhasználó által definiált → o. 109
- Geberit vizeldevezérlés pneumatikus működtetéssel, 10 típusú működtetőlap → o. 106
- Geberit vizeldevezérlés pneumatikus működtetéssel, 01 típusú működtetőlap → o. 105
- Geberit vizeldevezérlés pneumatikus működtetéssel, Mambo működtetőlap → o. 110
- Geberit vizeldevezérlés pneumatikus működtetéssel, 50 típusú működtetőlap → o. 108
- Geberit vizelde vezérlés elektronikus öblítés működtetéssel, hálózati működtetés, 30 típusú takarólap → o. 96
- Geberit vizeldevezérlés elektronikus öblítés működtetéssel, elemes működtetés, 30 típusú takarólap → o. 102
- Geberit vizeldevezérlés pneumatikus működtetéssel, 30 típusú működtetőlap → o. 107

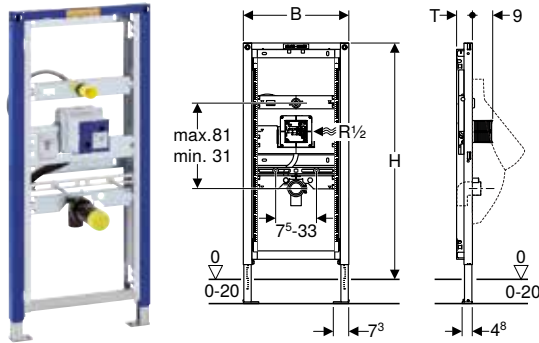
### Kiegészítők

- A kiegészítők áttekintése – Geberit Duofix vizelde szerelőelemek → o. 187

### Tulajdonságok

- Porszórt önhordó keret
- A szerelőelem 9 mm-es furatokkal van ellátva faszerkezethez történő rögzítéshez
- Horganyzott láb
- 0–20 cm között állítható lábazat
- Pozíciómegtartó lábrögzítés
- Forgatható rögzítő talpak
- A szerelőelem magassága a vizeldéhez igazítható, 112–130 cm
- Csatlakozási pozíciók Preda vizeldéhez
- Univerzális falsík alatti beépítődoboz Geberit vizeldevezérlésekhez
- Csatlakozókapocs elektromos csatlakozáshoz a falsík alatti beépítődobozban
- Jobb oldali vízcsatlakozás a falsík alatti beépítődobozon
- Vízcsatlakozás, kompatibilis a MeplaFix adapterrel és a MasterFix adapterrel
- Szerszám nélkül összeszerelhető csatlakozókönyök
- Elzárószелеp fojtószелеppel, előszerelt
- Beépített védőcsővel a csővezeték öblítéséhez
- Építési törmelék elleni védelem 10,5 x 10,5 cm-es szerviznyíláshoz, szerszám nélkül méretre vágható
- Hajlékony öblítőömlő
- Öblítőömlő megvezetéssel az álló víz megakadályozására
- Az Rp 1/2" összefolyó rögzítése állítható magasságú és szélességű
- A csatlakozókönyök rögzítése állítható magasságú és hangszigetelt
- M8 vizelde rögzítés, állítható szélességű és magasságú
- Keresztelemek középpelöléssel, szerszám nélkül állítható
- A Preda és Selva vizelde csatlakozási pontjainak jelölései
- Pótrögzítés vizeldéhez kiegészítővel lehetséges

## Geberit Duofix vizelde szerelőelem, 112–130 cm, univerzális, rejtett vizeldevezérléshez



### Felhasználási területek

- Szárazépítéshez
- Parapet vagy teljes belmagasságú előtétfalakba történő beépítéshez
- Teljes belmagasságú szerelőfalakba történő beépítésre
- Vizeldék felszereléséhez
- Geberit vizeldevezérlés vandálbiztos, rejtett szereléshez
- 0–20 cm vastag padlószervezetekhez

### Műszaki adatok

Víznyomás	1–8 bar
Próbanyomás értéke víz max.	16 bar
Próbanyomás levegő / inert gáz max.	3 bar
Víz hőmérséklet max.	30 °C
Térfogatáram mennyisége 1 bar esetén, térfogatáram korlátozó használata nélkül	0,3 l/s
Térfogatáram mennyisége 1 bar esetén, térfogatáram korlátozó használatával	0,24 l/s

### Szállítási terjedelem

- Vízcsatlakozás, R 1/2"
- Építési törmelék elleni védelem fedéllel
- Törmelék elleni védődugó
- PE-HD csatlakozókönyök,  $\varnothing$  63/50 mm
- Védőkupak
- 2 db M8-as menetes szár
- Rögzítőanyag

### Tulajdonságok

- Porszórt önhordó keret
- A szerelőelem 9 mm-es furatokkal van ellátva faszerkezethez történő rögzítéshez
- Horganyzott láb
- 0–20 cm között állítható lábazat
- Pozíciómegtartó lábrögzítés
- Forgatható rögzítő talpak
- A szerelőelem magassága a vizeldéhez igazítható, 112–130 cm
- Univerzális falsík alatti beépítődoboz Geberit vizeldevezérlésekhez
- Csatlakozókapocs elektromos csatlakozáshoz a falsík alatti beépítődobozban
- Jobb oldali vízcsatlakozás a falsík alatti beépítődobozon
- Vízcsatlakozás, kompatibilis a MeplaFix adapterrel és a MasterFix adapterrel
- Szerszám nélkül összeszerelhető csatlakozókönyök
- Elzárószelep fojtószeleppel, előszerelt
- Beépített védőcsővel a csővezeték öblítéséhez
- Revíziós ajtó a vizelde mögött
- Építési törmelék elleni védelem 10,5 x 10,5 cm-es szerviznyíláshoz, szerszám nélkül méretre vágható
- Hajlékony öblítőömlő megvezetéssel és beépített visszacsapó szeleppel
- Védőcsővel felszerelve a szenzor vizeldevezérlés búzzárához való csatlakozásához
- A  $\varnothing$  32 mm-es összefolyó rögzítése állítható magasságú
- A csatlakozókönyök rögzítése állítható magasságú és hangszigetelt
- M8 vizelde rögzítés, állítható szélességű és magasságú
- Keresztelemek középpelöléssel, szerszám nélkül állítható
- Pótrögzítés vizeldéhez kiegészítővel lehetséges
- Kiegészítővel átszerelhető szórófejes vizeldékre

Cikksz.	Sz [cm]	H [cm]	T [cm]	Ft/db
111.689.00.1	50	112–130	7,5	172 633

### Kombinálható ezzel

- Geberit vizeldevezérlés elektronikus működtetéssel, hálózati vezérlés, falsík alatti, rejtett → o. 99

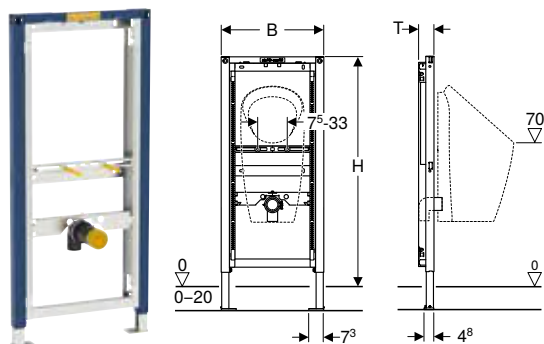
### Kiegészítők

- A kiegészítők áttekintése – Geberit Duofix vizelde szerelőelemek → o. 187



- A spray-fejvel ellátott vizeldékhez kiegészítő Geberit összefolyó keresztelelem (cikksz. 242.042.00.1) szükséges

## Geberit Duofix vizelde szerelőelem, 112–130 cm, univerzális, 0 literes vizeldékhez



### Felhasználási területek

- Szárazépítéshez
- Falazott falakhoz
- Parapet vagy teljes belmagasságú előtétfalakba történő beépítéshez
- Teljes belmagasságú szerelőfalakba történő beépítésre
- Vízmentes vizeldék szereléséhez
- Preda vizeldékhez
- Selva vizeldékhez
- Tamina vizeldékhez
- 1 literes vizeldék szereléséhez, kiegészítőkkal
- 0–20 cm vastag padlószervezetekhez

### Szállítási terjedelem

- 2 sarokprofil
- PE-HD csatlakozókönyök,  $\varnothing$  50/63 mm
- 2 db M8-as menetes szár
- Rögzítőanyag

### Tulajdonságok

- Porszárt önördő keret
- A szerelőelem 9 mm-es furatokkal van ellátva faszerkezethez történő rögzítéshez
- Horganyzott láb
- 0–20 cm között állítható lábazat
- Pozíciómegtartó lábrögzítés
- Forgatható rögzítő talpak
- A szerelőelem magassága a vizeldéhez igazítható, 112–130 cm
- Csatlakozási pozíciók Preda vizeldéhez
- A csatlakozókönyök rögzítése állítható magasságú és hangszigetelt
- M8 vizelde rögzítés, állítható szélességű és magasságú
- Keresztelemek középjelöléssel, szerszám nélkül állítható
- A Preda és Selva vizelde csatlakozási pontjainak jelölései
- Pótrögzítés vizeldéhez kiegészítőkkal lehetséges
- Kiegészítőkkal átszerelhető Laufen Lema 1 literes Compact és Tamaro-VS NEW 41122 vizeldékre

Cikksz.	Sz [cm]	H [cm]	T [cm]	Ft/db
111.671.00.1	50	112–130	7,5	161 219

### Kiegészítőleg megrendelendő

- Vizeldeszifon

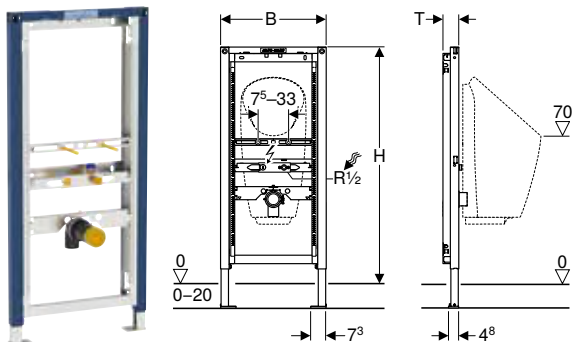
### Kiegészítők

- A kiegészítők áttekintése – Geberit Duofix vizelde szerelőelemek → o. 187



- Preda és Selva vizeldéknél a vizelde leszívósifont már a szállítási terjedelem tartalmazza

## Geberit Duofix vizelde szerelőelem, 112–130 cm, univerzális, falon kívüli vezérléshez



### Felhasználási területek

- Szárazépítéshez
- Parapet vagy teljes belmagasságú előtétfalakba történő beépítéshez
- Teljes belmagasságú szerelőfalakba történő beépítésre
- Beépített vezérléses vizeldék szereléséhez
- Vízmentes vizeldék szereléséhez
- Preda vizeldékhez
- Selva vizeldékhez
- Tamina vizeldékhez
- Narva vizeldékhez
- Falon kívüli vezérléshez
- A falon kívüli vizeldevezérléshez rejtetten beépítve
- 0–20 cm vastag padlószervezetekhez

### Szállítási terjedelem

- Vízcsatlakozás Rp 1/2" / R 1/2", MeplaFix kompatibilis
- Törmelék elleni védődugó
- PE-HD csatlakozókörnyök,  $\varnothing$  63/50 mm
- Védőkupak
- Tömítés  $\varnothing$  57/50 mm
- Vizelde leszívószifon  $\varnothing$  50 mm, tömítéssel a vizeldén
- 2 db M8-as menetes szár
- Rögzítőanyag

### Tulajdonságok

- Porszórt önhordó keret
- A szerelőelem 9 mm-es furatokkal van ellátva faszerkezethez történő rögzítéshez
- Horganyzott láb
- 0–20 cm között állítható lábazat
- Pozíciómegtartó lábrögzítés
- Forgatható rögzítő talpak
- A szerelőelem magassága a vizeldéhez igazítható, 112–130 cm
- Csatlakozási pozíciók Preda vizeldéhez
- Az Rp 1/2" összefolyó rögzítése állítható magasságú és szélességű (közép, valamint 5–10 cm balra vagy jobbra)
- A csatlakozókörnyök rögzítése állítható magasságú és hangszigetelt
- M8 vizelde rögzítés, állítható szélességű és magasságú
- Keresztelemek középjelöléssel, szerszám nélkül állítható
- A Preda és Selva vizelde csatlakozási pontjainak jelölései
- Pótrögzítés vizeldéhez kiegészítővel lehetséges
- Törmelék elleni védődugó egyszeri hidegvizes nyomáspróbához, max. 15 bar/1500 kPa nyomásig

Cikksz.	Sz [cm]	H [cm]	T [cm]	Ft/db
111.686.00.1	50	112–130	7,5	119 135

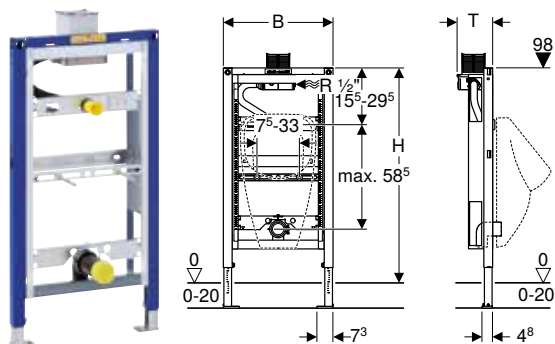
### Kombinálható ezzel

- Geberit vizeldevezérlés elektronikus működtetéssel, hálózati működtetés, falon kívüli, rejtett → o. 116
- Geberit vizeldevezérlés elektronikus működtetéssel, elemes működtetés, falon kívüli, rejtett → o. 117
- Geberit vizeldevezérlés, elektronikus működtetéssel, elemes működtetés, falon kívüli → o. 118
- Geberit Preda vizelde beépített vezérléssel, hálózati működtetés
- Geberit Selva vizelde beépített vezérléssel, hálózati működtetés
- Geberit Preda vizelde integrált vezérléssel, elemes működtetés
- Geberit Selva vizelde integrált vezérléssel, elemes működtetés
- Geberit Preda vizelde beépített vezérléssel, generátoros működtetés
- Geberit Selva vizelde integrált vezérléssel, generátoros működtetés
- Geberit Preda vizelde integrált vezérléshez
- Geberit Selva vizelde integrált vezérléshez
- Geberit Tamina vizelde, beépített vezérléssel, hálózati működtetés
- Geberit Tamina vizelde, beépített vezérléssel, elemes működtetés
- Geberit Tamina vizelde, beépített vezérléssel, generátoros működtetés
- Geberit Tamina vizelde integrált vezérléshez
- Geberit Narva vizelde, hátsó bekötésű, hátsó vagy alsó kifolyású

### Kiegészítők

- A kiegészítők áttekintése – Geberit Duofix vizelde szerelőelemek → o. 187

## Geberit Duofix vizelde szerelőelem, 98 cm, univerzális, felülről működtethető



### Felhasználási területek

- Szárazépítéshez
- Parapet magasságú Geberit Duofix rendszerfalakba történő beépítéshez
- Vizeldék felszereléséhez
- Pneumatikus Geberit vizeldevezérlések (a 2009-es gyártási évtől) beépítéséhez
- 0–20 cm vastag padlószervezetekhez

### Műszaki adatok

Víznyomás	1–8 bar
Próbanyomás értéke víz max.	16 bar
Próbanyomás levegő / inert gáz max.	3 bar
Víz hőmérséklet max.	30 °C
Térfogatáram mennyisége 1 bar esetén, térfogatáram korlátozó használata nélkül	0,3 l/s
Térfogatáram mennyisége 1 bar esetén, térfogatáram korlátozó használatával	0,18 l/s

### Szállítási terjedelem

- Vízcsatlakozás, R 1/2"
- Építési törmelék elleni védelem fedéllel
- Csatlakozócső a  $\varnothing$  32 mm-es összefolyó és a vizelde között, tömítéssel a vizeldén
- Törmelék elleni védődugó
- PE-HD csatlakozókönyvek,  $\varnothing$  63/50 mm
- Védőkupak
- Tömítés  $\varnothing$  57/50 mm
- Vizelde leszívósifon  $\varnothing$  50 mm, tömítéssel a vizeldén
- 2 db M8-as menetes szár
- Rögzítőanyag

Cikksz.	Sz [cm]	H [cm]	T [cm]	Ft/db
111.617.00.1	50	98	16,5	189 754

### Kombinálható ezzel

- Geberit vizeldevezérlés pneumatikus működtetéssel, 50 típusú működtetőlap, felhasználó által definiált → o. 109
- Geberit vizeldevezérlés pneumatikus működtetéssel, 10 típusú működtetőlap → o. 106
- Geberit vizeldevezérlés pneumatikus működtetéssel, 01 típusú működtetőlap → o. 105
- Geberit vizeldevezérlés pneumatikus működtetéssel, Mambo működtetőlap → o. 110
- Geberit vizeldevezérlés pneumatikus működtetéssel, 50 típusú működtetőlap → o. 108
- Geberit vizeldevezérlés pneumatikus működtetéssel, 30 típusú működtetőlap → o. 107

### Kiegészítők

- A kiegészítők áttekintése – Geberit Duofix vizelde szerelőelemek → o. 187

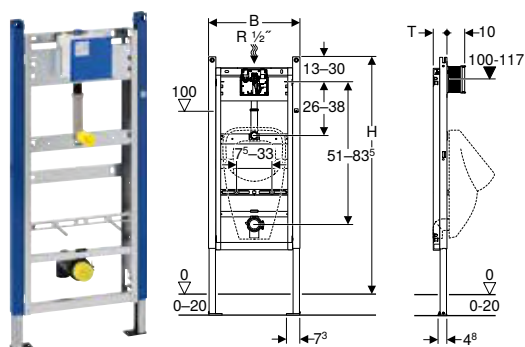


- A spray-fejjel ellátott vizeldékhez kiegészítő Geberit összefolyó keresztlem (cikksz. 242.042.00.1) szükséges

### Tulajdonságok

- Porszóró önördő keret
- A szerelőelem 9 mm-es furatokkal van ellátva faszerkezethez történő rögzítéshez
- Horganyzott láb
- 0–20 cm között állítható lábazat
- Pozíciómegtartó lábrögzítés
- Forgatható rögzítő talpak
- Univerzális falsík alatti beépítődoboz Geberit vizeldevezérlésekhez
- Jobb oldali vízcsatlakozás a falsík alatti beépítődobozon
- Vízcsatlakozás, kompatibilis a MeplaFix adapterrel és a MasterFix adapterrel
- Szerszám nélkül összeszerelhető csatlakozókönyvek
- Elzárószelep fojtószeleppel, előszerelt
- Beépített védőcsővel a csővezeték öblítéséhez
- Építési törmelék elleni védelem 10,5 x 10,5 cm-es szerviznyíláshoz, szerszám nélkül méretre vágható
- Hajlékony öblítőtümlő
- Öblítőtümlő megvezetéssel az álló víz megakadályozására
- A  $\varnothing$  32 mm-es összefolyó rögzítése állítható magasságú
- A csatlakozókönyvek rögzítése állítható magasságú és hangszigetelt
- M8 vizelde rögzítés, állítható szélességű és magasságú
- Keresztelemek középjelöléssel, szerszám nélkül állítható
- Pótrögzítés vizeldéhez kiegészítővel lehetséges
- Kiegészítővel átszerelhető szórófejes vizeldékre

## Geberit Duofix vizelde szerelőelem, 130 cm, univerzális, Basic vizelvezérléshez



### Felhasználási területek

- Szárazépítéshez
- Parapet vagy teljes belmagasságú előtétfalakba történő beépítéshez
- Teljes belmagasságú szerelőfalakba történő beépítésre
- Vizeldék felszereléséhez
- Basic vizelvezérlések (a 2013-es gyártási évtől) beépítéséhez
- 0–20 cm vastag padlószervezetekhez
- Nem alkalmas szórófejes vizeldékhez

### Műszaki adatok

Víznyomás	1–8 bar
Próbanyomás értéke víz max.	16 bar
Próbanyomás levegő / inert gáz max.	3 bar
Víz hőmérséklet max.	30 °C
Térfogatáram mennyisége 1 bar esetén, térfogatáram korlátozó használata nélkül	0,3 l/s
Térfogatáram mennyisége 1 bar esetén, térfogatáram korlátozó használatával	0,18 l/s

### Szállítási terjedelem

- Vízcsatlakozás, R 1/2"
- Építési törmelék elleni védelem fedéllel
- Csatlakozócső a  $\varnothing$  32 mm-es összefolyó és a vizelde között, tömítéssel a vizeldén
- Törmelék elleni védődugó
- PE-HD csatlakozókönyök,  $\varnothing$  63/50 mm
- Védőkupak
- Tömítés  $\varnothing$  57/50 mm
- Vizelde leszívószifon  $\varnothing$  50 mm, tömítéssel a vizeldén
- 2 db M8-as menetes szár
- Rögzítőanyag

Cikksz.	Sz [cm]	H [cm]	T [cm]	Ft/db
111.665.00.5	50	130	7,5	134 121

### Kombinálható ezzel

- Geberit vizelvezérlés elektronikus működtetéssel, hálózati működtetés, műanyag takarólap → o. 112
- Geberit vizelvezérlés elektronikus működtetéssel, elemes működtetés, könnyűfém takarólap → o. 113
- Geberit vizelvezérlés elektronikus működtetéssel, elemes működtetés, műanyag takarólap → o. 114
- Geberit vizelvezérlés pneumatikus működtetéssel, műanyag működtetőlap → o. 115
- Geberit vizelvezérlés elektronikus működtetéssel, hálózati működtetés, könnyűfém takarólap → o. 111

### Kiegészítők

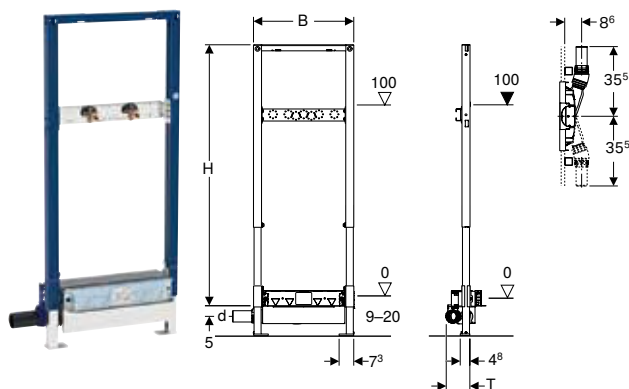
- A kiegészítők áttekintése – Geberit Duofix vizelde szerelőelemek → o. 187

### Tulajdonságok

- Porszórt önhordó keret
- Felül nyitott keret
- A szerelőelem 9 mm-es furatokkal van ellátva faszerkezethez történő rögzítéshez
- Keret felső kereszttartó nélkül, Geberit Duofix falsík előtti szerelő-készlet fogadására előkészítve
- Horganyzott láb
- 0–20 cm között állítható lábazat
- Műanyag rögzítő talpak
- A rögzítő talp illeszthető UW50 U-alakú profilba
- Univerzális falsík alatti beépítődoboz Geberit vizelvezérlésekhez
- Csatlakozókapocs elektromos csatlakozáshoz a falsík alatti beépítődobozban
- Felső vízcsatlakozás a falsík alatti beépítődobozon
- Vízcsatlakozás, kompatibilis a MeplaFix adapterrel és a MasterFix adapterrel
- Szerszám nélkül összeszerelhető csatlakozókönyök
- Elzárószelep fojtószeleppel, előszerelt
- Beépített védőcsővel a csővezeték öblítéséhez
- Építési törmelék elleni védelem 13,5 x 13,5 cm-es szerviznyíláshoz, szerszám nélkül méretre vágható
- A  $\varnothing$  32 mm-es összefolyó rögzítése állítható magasságú
- A csatlakozókönyök rögzítése állítható magasságú és hangszigetelt
- M8 vizelde rögzítés, állítható szélességű és magasságú
- Keresztelemek középjelöléssel, szerszám nélkül állítható
- Pótrögzítés vizeldéhez kiegészítővel lehetséges

## Zuhanyelemek fali vízvezetővel

**Geberit Duofix zuhanyelem, 130 cm, fali szennyvízvezetővel, falon kívüli csaptelephez, az összefolyónál 90–200 mm esztrichmagassághoz**



### Felhasználási területek

- Otthoni fürdőszobákhoz
- Szárazépítéshez
- Kombinált szigetelésekhez
- Teljes belmagasságú szerelőfalakba történő beépítésre
- Parapet vagy teljes belmagasságú előtétfalakba történő beépítéshez
- Padlóba süllyesztett zuhanytér vízvezetetéséhez
- A beömlésnél  $\geq 90$  mm esztrichmagasságokhoz
- Falsík előtti szerelvényekhez

### Műszaki adatok

Víz zár magasság (mm)	50 mm
-----------------------	-------

### Szállítási terjedelem

- 2 db csatlakozókönnyök Rp 1/2" / R 1/2", MeplaFix kompatibilis
- 2 hangszigetelő alátét falikoronghoz
- 2 szigetelő hüvely
- PE-HD szifon csatlakozó,  $\varnothing$  50 mm
- Építési törmelék elleni fedél beépített összefolyó lemezzel
- Rögzítőanyag

Cikksz.	DN	d, $\varnothing$ [mm]	Lefolyási teljesítmény [l/s]	Sz [cm]	H [cm]	T [cm]	Ft/db
111.587.00.1	50	50	0,8	50	130	12,5	188 889

### Kiegészítőleg megrendelendő

- Beépítőkészlet

### Kiegészítők

- A kiegészítők áttekintése – Geberit Duofix zuhany és fürdőkád szerelőelemek → o. 201



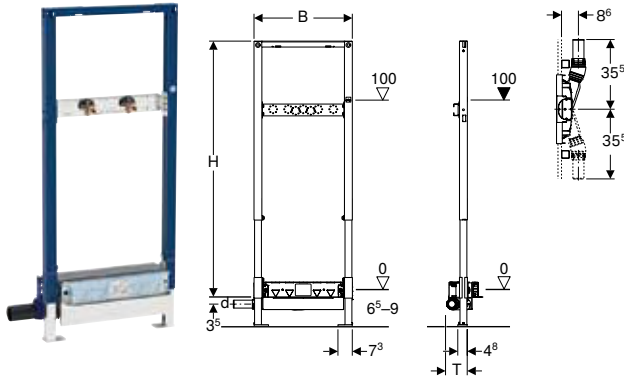
- A terméskő járólapok a zuhanyterületen elszíneződhetnek

### Tulajdonságok

- EN 1253-3 szerinti minőségellenőrzés
- Porszórt önhordó keret
- Tömörégi fok beállítható a feszültségmentes tömítéscsatlakoztatáshoz
- Öntapadó, filccel kasírozott tömítőgyűrű
- Előszerelt szigetelőgallér
- 10 cm-es körbefutó szigetelőgallér szigetelőrendszerek csatlakoztatásához
- A szerelőelem 9 mm-es furatokkal van ellátva faszerkezethez történő rögzítéshez
- Pozíciómegtartó lábrögzítés
- Forgatható rögzítő talpak
- A rögzítő talp illeszthető UW50 U-alakú profilba és Geberit Duofix rendszersínbe
- Állítható magasságú és mélységű szerelvény csatlakozó lemez
- A szifon összefolyó magassága beállítható
- Burkolatvastagság 10–40 mm
- 2–26 mm-es, padlóra épített csempe szerkezetekhez alkalmas
- 2–35 mm-es, falra épített csempe szerkezetekhez alkalmas
- Oldalsó szennyvízcsatlakozás



**Geberit Duofix zuhanyelem, 130 cm, fali szennyvízelevezetővel, falon kívüli csaptelephez, az összefolyónál 65–90 mm esztrichmagassághoz**



**Felhasználási területek**

- Vegye figyelembe az alkalmazási területeket az EN 1253-6 alapján
- Otthoni fürdőszobákhoz
- Egyetlen zuhanyfej vízének elvezetéséhez
- Nagyon alacsony padlószerkezetbe történő beépítéshez
- Padlóba süllyesztett zuhanytér vízvezetéséhez
- A beömlésnél  $\geq 65$  mm esztrichmagasságokhoz
- Szárazépítéshez
- Falsík előtti szerelvényekhez
- Kombinált szigetelésekhez
- Parapet vagy teljes belmagasságú előtétfalakba történő beépítéshez
- Teljes belmagasságú szerelőfalakba történő beépítésre

**Tulajdonságok**

- Az EN 1253 követelményeivel ellentétben a vízzár magasság csak 30 mm
- Porszórt önhordó keret
- Tömörsegi fok beállítható a feszültségmentes tömítéscsatlakoztatáshoz
- Előszerelt szigetelőgallér
- 10 cm-es körbefutó szigetelőgallér szigetelőrendszerek csatlakoztatásához
- A szerelőelem 9 mm-es furatokkal van ellátva faszerkezethez történő rögzítéshez
- Pozíciómegtartó lábrögzítés
- Forgatható rögzítő talpak
- A rögzítő talp illeszthető UW50 U-alakú profilba és Geberit Duofix rendszersínbe
- Állítható magasságú és mélységű szerelvény csatlakozó lemez
- A szifon összefolyó magassága beállítható
- Burkolatvastagság 10–40 mm
- 2–26 mm-es, padlóra épített csempezszerkezetekhez alkalmas
- 2–35 mm-es, falra épített csempezszerkezetekhez alkalmas
- Oldalsó szennyvízcsatlakozás
- Öntapadó, filccel kasírozott tömítőgyűrű

**Műszaki adatok**

Vízzár magasság (mm)	30 mm
----------------------	-------

**Szállítási terjedelem**

- PE-HD szifon csatlakozó,  $\varnothing 40$  mm
- 2 db csatlakozókönnyök Rp 1/2" / R 1/2", MeplaFix kompatibilis
- 2 tömítőgyűrű
- 2 hangszigetelő alátét falikoronghoz
- 2 szigetelő hüvely
- Építési törmelék elleni fedél beépített összefolyó lemezzel
- Rögzítőanyag

Cikksz.	DN	d, $\varnothing$ [mm]	Lefolyási teljesítmény [l/s]	Sz [cm]	H [cm]	T [cm]	Ft/db
111.589.00.1	40	40	0,4	50	130	11	196 000

**Kiegészítőleg megrendelendő**

- Beépítőkészlet

**Kiegészítők**

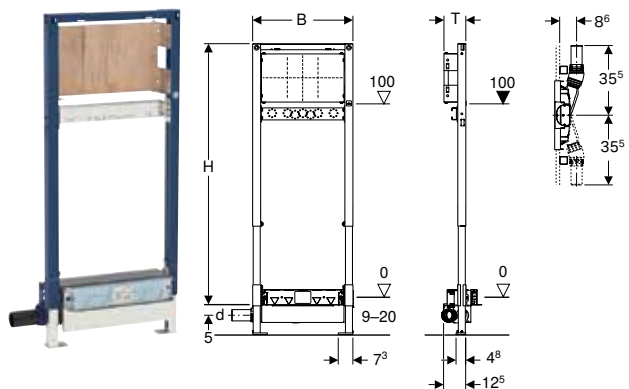
- A kiegészítők áttekintése – Geberit Duofix zuhany és fürdőkádb szerelőelemek → o. 201



- A terméskő járólapok a zuhanyterületen elszíneződhetnek
- Általános felügyeleti teszt tanúsítvány (abP) elérhető



## Geberit Duofix zuhanyelem, 130 cm, fali szennyvízelevezetővel, falsík alatti csaptelephez, az összefolyónál 90–200 mm esztrichmagassághoz



### Felhasználási területek

- Otthoni fürdőszobákhoz
- Szárazépítéshez
- Falsík alatti és falsík előtti szerelvényekhez
- Falsík alatti csaptelepekhez
- Kombinált szigetelésekhez
- Parapet vagy teljes belmagasságú előtétfalakba történő beépítéshez
- Teljes belmagasságú szerelőfalakba történő beépítésre
- Padlóba süllyesztett zuhanytér vízvezetéséhez
- A beömlésnél  $\geq 90$  mm esztrichmagasságokhoz

### Műszaki adatok

Vízzár magasság (mm)	50 mm
----------------------	-------

### Szállítási terjedelem

- PE-HD szifon csatlakozó,  $\varnothing 50$  mm
- Csatlakozókönyök Rp 1/2" / R 1/2", MeplaFix kompatibilis
- Tömítőgyűrű
- Hangszigetelő alátét falikoronghoz
- Szigetelő hüvely
- Törmelék elleni védődugó
- Építési törmelék elleni fedél beépített összefolyó lemezzel
- Rögzítőanyag

### Tulajdonságok

- EN 1253-3 szerinti minőségellenőrzés
- Porsórt önhordó keret
- Tömörégi fok beállítható a feszültségmentes tömítéscsatlakoztatáshoz
- Öntapadó, filccel kasírozott tömítőgyűrű
- Előszertelt szigetelőgallér
- 10 cm-es körbefutó szigetelőgallér szigetelőrendszerek csatlakoztatásához
- A szerelőelem 9 mm-es furatokkal van ellátva faszerkezethez történő rögzítéshez
- Pozíciómegtartó lábrögzítés
- Forgatható rögzítő talpak
- A rögzítő talp illeszthető UW50 U-alakú profilba és Geberit Duofix rendszerébe
- A szerelőlemez állítható magasságú és mélységű
- Furnér szerelőlemez, vízzáró, enyvezett
- DIN 4102-1 szerinti B2 kategóriájú, ill. EN 13501-3 szerinti D-s2, d0 kategóriájú építőanyag
- EN 1084 szerinti A, ill. EN 13936 szerinti E 1 kategóriájú formaldehidkibocsátás
- A szifon összefolyó magassága beállítható
- Burkolatvastagság 10–40 mm
- 2–26 mm-es, padlóra épített csempeszerkezetekhez alkalmas
- 2–35 mm-es, falra épített csempeszerkezetekhez alkalmas
- Oldalsó szennyvízcsatlakozás

Cikksz.	DN	d, $\varnothing$ [mm]	Lefolyási teljesítmény [l/s]	Sz [cm]	H [cm]	T [cm]	Ft/db
111.580.00.1	50	50	0,8	50	130	11	204 515

### Kiegészítőleg megrendelendő

- Beépítőkészlet

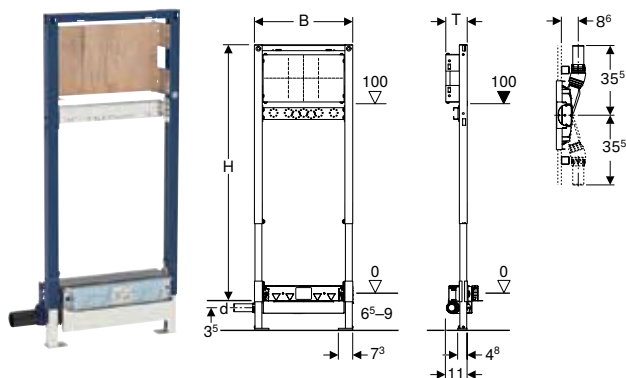
### Kiegészítők

- A kiegészítők áttekintése – Geberit Duofix zuhany és fürdőkád szerelőelemek → o. 201



- A terméskő járólapok a zuhanyterületen elszíneződhetnek

**Geberit Duofix zuhanyelem, 130 cm, fali szennyvízelevezetővel, falsík alatti csaptelephez, az összefolyónál 65–90 mm esztrichmagassághoz**



**Felhasználási területek**

- Vegye figyelembe az alkalmazási területeket az EN 1253-6 alapján
- Otthoni fürdőszobákhoz
- Egyetlen zuhanyfej vízének elvezetéséhez
- Nagyon alacsony padlószerkezetbe történő beépítéshez
- Padlóba süllyesztett zuhanytér vízvezetéséhez
- A beömlésnél  $\geq 65$  mm esztrichmagasságokhoz
- Szárazépítéshez
- Falsík alatti és falsík előtti szerelvényekhez
- Falsík alatti csaptelepekhez
- Kombinált szigetelésekhez
- Parapet vagy teljes belmagasságú előtétfalakba történő beépítéshez
- Teljes belmagasságú szerelőfalakba történő beépítésre

**Műszaki adatok**

Vízzár magasság (mm)	30 mm
----------------------	-------

**Szállítási terjedelem**

- PE-HD szifon csatlakozó,  $\varnothing 40$  mm
- Csatlakozókönyök Rp 1/2" / R 1/2", MeplaFix kompatibilis
- Tömítőgyűrű
- Hangszigetelő alátét falikoronghoz
- Szigetelő hüvely
- Törmelék elleni védődugó
- Építési törmelék elleni fedél beépített összefolyó lemezzel
- Rögzítőanyag

**Tulajdonságok**

- Az EN 1253 követelményeivel ellentétben a vízzár magasság csak 30 mm
- Porszórt önhordó keret
- Tömörégi fok beállítható a feszültségmentes tömítéscsatlakoztatáshoz
- Előszerelt szigetelőgallér
- 10 cm-es körbefutó szigetelőgallér szigetelőrendszerek csatlakoztatásához
- A szerelőelem 9 mm-es furatokkal van ellátva faszerkezethez történő rögzítéshez
- Pozíciómegtartó lábrögzítés
- Forgatható rögzítő talpak
- A rögzítő talp illeszthető UW50 U-alakú profilba és Geberit Duofix rendszersínbe
- A szerelőlemez állítható magasságú és mélységű
- Furnér szerelőlemez, vízzáró, enyvezett
- DIN 4102-1 szerinti B2 kategóriájú, ill. EN 13501-3 szerinti D-s2, d0 kategóriájú építőanyag
- EN 1084 szerinti A, ill. EN 13936 szerinti E 1 kategóriájú formaldehidkibocsátás
- A szifon összefolyó magassága beállítható
- Burkolatvastagság 10–40 mm
- 2–26 mm-es, padlóra épített csempezetkezetekhez alkalmas
- 2–35 mm-es, falra épített csempezetkezetekhez alkalmas
- Oldalsó szennyvízcsatlakozás
- Öntapadó, filccel kasírozott tömítőgyűrű

Cikksz.	DN	d, $\varnothing$ [mm]	Lefolyási teljesítmény [l/s]	Sz [cm]	H [cm]	T [cm]	Ft/db
111.581.00.1	40	40	0,4	50	130	11	210 196

**Kiegészítőleg megrendelendő**

- Beépítőkészlet

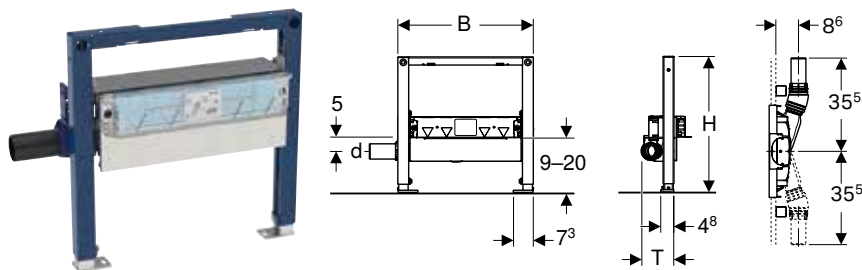
**Kiegészítők**

- A kiegészítők áttekintése – Geberit Duofix zuhany és fürdőkád szerelőelemek → o. 201



- A terméskő járólapok a zuhanyterületen elszíneződhetnek
- Általános felügyeleti teszt tanúsítvány (abP) elérhető

## Geberit Duofix zuhanyelem, 50 cm, falsík alatti összefolyóval, falsík előtti fali csaptelep, az összefolyónál 90–200 mm esztrichmagassághoz



### Felhasználási területek

- Otthoni fürdőszobákhoz
- Szárazépítéshez
- Parapet vagy teljes belmagasságú előtétfalakba történő beépítéshez
- Teljes belmagasságú szerelőfalakba történő beépítésre
- Padlóba süllyesztett zuhanytér vízvezetéséhez
- A beömlésnél  $\geq 90$  mm esztrichmagasságokhoz
- Kombinált szigetelésekhez

### Műszaki adatok

Vízár magasság (mm)	50 mm
---------------------	-------

### Szállítási terjedelem

- PE-HD szifon csatlakozó,  $\varnothing$  50 mm
- Építési törmelék elleni fedél beépített összefolyó lemezzel
- Rögzítőanyag

### Tulajdonságok

- EN 1253-3 szerinti minőségellenőrzés
- Porszórt önhordó keret
- A szerelőelem 9 mm-es furatokkal van ellátva faszerkezethez történő rögzítéshez
- Pozíciómegtartó lábrögzítés
- Forgatható rögzítő talpak
- A rögzítő talp illeszthető UW50 U-alakú profilba és Geberit Duofix rendszersínbe
- A szifon összefolyó magassága beállítható
- Burkolatvastagság 10–40 mm
- 2–26 mm-es, padlóra épített csempezszerkezetekhez alkalmas
- 2–35 mm-es, falra épített csempezszerkezetekhez alkalmas
- Tömörégi fok beállítható a feszültségmentes tömítés-csatlakoztatáshoz
- Oldalsó szennyvízcsatlakozás
- Előszerezett szigetelőgallér
- 10 cm-es körbefutó szigetelőgallér szigetelőrendszerek csatlakoztatásához

Cikksz.	DN	d, $\varnothing$ [mm]	Lefolyási teljesítmény [l/s]	Sz [cm]	H [cm]	T [cm]	Ft/db
111.591.00.1	50	50	0,8	50	50	12,5	163 331

### Kiegészítőleg megrendelendő

- Beépítőkészlet

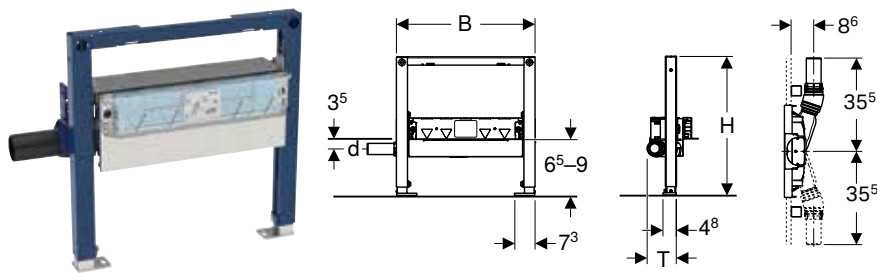
### Kiegészítők

- A kiegészítők áttekintése – Geberit Duofix zuhany és fürdőkád szerelőelemek → o. 201



- A terméskő járólapok a zuhanyterületen elszíneződhetnek

**Geberit Duofix zuhanyelem, 50 cm, falsík alatti összefolyóval, falsík előtti fali csaptelep, az összefolyónál 65–90 mm esztrichmagassághoz**



**Felhasználási területek**

- Vegye figyelembe az alkalmazási területeket az EN 1253-6 alapján
- Otthoni fürdőszobákhoz
- Szárazépítéshez
- Parapet vagy teljes belmagasságú előtétfalakba történő beépítéshez
- Teljes belmagasságú szerelőfalakba történő beépítésre
- Padlóba süllyesztett zuhanytér vízvezetéséhez
- Kombinált szigetelésekhez
- Egyetlen zuhanyfej vízének elvezetéséhez
- Nagyon alacsony padló szerkezetbe történő beépítéshez
- A beömlésnél  $\geq 65$  mm esztrichmagasságokhoz

**Tulajdonságok**

- Az EN 1253 követelményeivel ellentétben a vízzár magasság csak 30 mm
- Porszórt önhordó keret
- A szerelőelem 9 mm-es furatokkal van ellátva faszervezethez történő rögzítéshez
- Pozíciómegtartó lábrögzítés
- Forgatható rögzítő talpak
- A rögzítő talp illeszthető UW50 U-alakú profilba és Geberit Duofix rendszersínbe
- A szifon összefolyó magassága beállítható
- Burkolatvastagság 10–40 mm
- 2–26 mm-es, padlóra épített csempeszerkezetekhez alkalmas
- 2–35 mm-es, falra épített csempeszerkezetekhez alkalmas
- Tömörsegi fok beállítható a feszültségmentes tömítéscsatlakoztatáshoz
- Oldalsó szennyvízcsatlakozás
- Előszerelt szigetelőgallér
- 10 cm-es körbefutó szigetelőgallér szigetelőrendszerek csatlakoztatásához

**Műszaki adatok**

Vízzár magasság (mm)	30 mm
----------------------	-------

**Szállítási terjedelem**

- PE-HD szifon csatlakozó,  $\varnothing 40$  mm
- Építési törmelék elleni fedél beépített összefolyó lemezzel
- Rögzítőanyag

Cikksz.	DN	d, $\varnothing$ [mm]	Lefolyási teljesítmény [l/s]	Sz [cm]	H [cm]	T [cm]	Ft/db
111.593.00.1	40	40	0,4	50	50	11	170 429

**Kiegészítőleg megrendelendő**

- Beépítőkészlet

**Kiegészítők**

- A kiegészítők áttekintése – Geberit Duofix zuhany és fürdőkádb szerelőelemek → o. 201




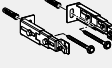




- A terméskő járólapok a zuhanyterületen elszíneződhetnek

## Szerelőelemek zuhanyzókhöz és kádakhoz

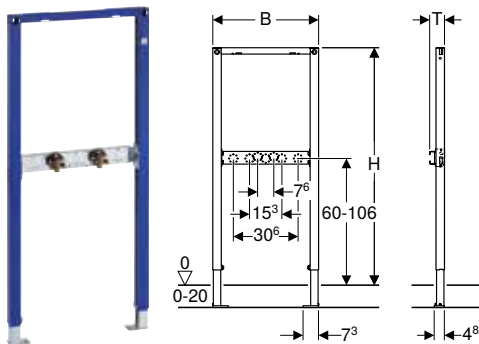
### A kiegészítők áttekintése – Geberit Duofix zuhany és fürdőkád szerelőelemek

Geberit Magyarország, Szint: február 2024

	Geberit takarólap falsík alatti összefolyóhoz, korrózióálló acél burkolat	Geberit Duofix falsík előtti szerelőkészlet, egy elem rögzíté- séhez	Geberit Duofix felülről bepattintható keresztelem oldalfali rögzítéshez	Geberit Duofix be- építőkészlet hátfalon történő rögzítéshez	Geberit Duofix rög- zítési anyag 50–57,5 cm tartótávolsághoz	Geberit Duofix lábazathosszabbító készlet 20–40 cm, járófelület beépíté- séhez
						
	→ o. 201	→ o. 213	→ o. 216	→ o. 220	→ o. 218	→ o. 220
111.740.00.1 Geberit Duofix zuhany és kád szerelőelem, 98–112 cm, falon kívüli csaptelephez		✓	✓	✓	✓	✓
111.780.00.1 Geberit Duofix zuhany és kád szerelőelem, 98–112 cm, falsík alatti fali csaptelep		✓	✓	✓	✓	✓
111.587.00.1 Geberit Duofix zuhanyelem, 130 cm, fali szennyvízelevezetővel, falon kívüli csaptelephez, az összefolyónál 90–200 mm esztrichmagassághoz		✓	✓	✓	✓	✓
111.589.00.1 Geberit Duofix zuhanyelem, 130 cm, fali szennyvízelevezetővel, falon kívüli csaptelephez, az összefolyónál 65–90 mm esztrichmagassághoz	✓	✓	✓	✓	✓	✓
111.580.00.1 Geberit Duofix zuhanyelem, 130 cm, fali szennyvízelevezetővel, falsík alatti csaptelephez, az összefolyónál 90–200 mm esztrichmagassághoz		✓	✓	✓	✓	✓
111.581.00.1 Geberit Duofix zuhanyelem, 130 cm, fali szennyvízelevezetővel, falsík alatti csaptelephez, az összefolyónál 65–90 mm esztrichmagassághoz	✓	✓	✓	✓	✓	✓
111.591.00.1 Geberit Duofix zuhanyelem, 50 cm, falsík alatti összefolyóval, falsík előtti fali csaptelep, az összefolyónál 90–200 mm esztrichmagassághoz		✓		✓	✓	
111.593.00.1 Geberit Duofix zuhanyelem, 50 cm, falsík alatti összefolyóval, falsík előtti fali csaptelep, az összefolyónál 65–90 mm esztrichmagassághoz	✓	✓		✓	✓	

✓ Kompatibilis

## Geberit Duofix zuhany és kád szerelőelem, 98–112 cm, falon kívüli csaptelephez



### Felhasználási területek

- Szárazépítéshez
- Parapet vagy teljes belmagasságú előtétfalakba történő beépítéshez
- Teljes belmagasságú szerelőfalakba történő beépítésre
- Falsík előtti szerelvényekhez
- 0–20 cm vastag padló szerkezetekhez

### Tulajdonságok

- Porszórt önhordó keret
- A szerelőelem 9 mm-es furatokkal van ellátva faszerkezethez történő rögzítéshez
- Horganyzott láb
- 0–20 cm között állítható lábazat
- Pozíciómegtartó lábrögzítés
- Forgatható rögzítő talpak
- Állítható magasságú és mélységű szerelvény csatlakozó lemez

### Szállítási terjedelem

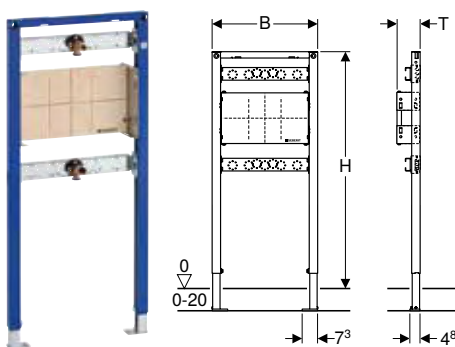
- 2 db csatlakozókönnyök Rp 1/2" / R 1/2", MeplaFix kompatibilis
- 2 hangszigetelő alátét falikoronghoz
- 2 szigetelő hüvely
- Rögzítőanyag

Cikksz.	Sz [cm]	H [cm]	T [cm]	Ft/db
111.740.00.1	50	98–112	7	73 494

### Kiegészítők

- A kiegészítők áttekintése – Geberit Duofix zuhany és fürdőkád szerelőelemek → o. 201

## Geberit Duofix zuhany és kád szerelőelem, 98–112 cm, falsík alatti fali csaptelep



### Felhasználási területek

- Szárazépítéshez
- Parapet vagy teljes belmagasságú előtétfalakba történő beépítéshez
- Teljes belmagasságú szerelőfalakba történő beépítésre
- Falsík alatti csaptelepekhez
- 0–20 cm vastag padló szerkezetekhez

### Szállítási terjedelem

- Csatlakozókönnyök Rp 1/2" / R 1/2", MeplaFix kompatibilis
- Csatlakozókönnyök Rp 3/4" / R 1/2", MeplaFix kompatibilis
- 2 hangszigetelő alátét falikoronghoz
- 2 szigetelő hüvely
- Rögzítőanyag

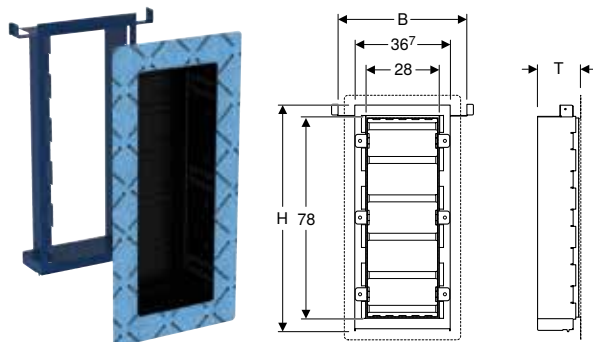
### Tulajdonságok

- Porszórt önhordó keret
- A szerelőelem 9 mm-es furatokkal van ellátva faszerkezethez történő rögzítéshez
- Horganyzott láb
- 0–20 cm között állítható lábazat
- Pozíciómegtartó lábrögzítés
- Forgatható rögzítő talpak
- A szerelőlemez állítható magasságú és mélységű
- Furnér szerelőlemez, vízzáró, enyvezett
- DIN 4102-1 szerinti B2 kategóriájú, ill. EN 13501-3 szerinti D-s2, d0 kategóriájú építőanyag
- EN 1084 szerinti A, ill. EN 13936 szerinti E 1 kategóriájú formaldehidkibocsátás
- Állítható magasságú és mélységű szerelvény csatlakozó lemez

Cikksz.	Sz [cm]	H [cm]	T [cm]	Ft/db
111.780.00.1	50	98-112	10,9	97 770

**Kiegészítők**

- A kiegészítők áttekintése – Geberit Duofix zuhany és fürdőkádszerelőelemek → o. 201

**Geberit Duofix szerelőelem tárolórekeszhez polcokkal****Felhasználási területek**

- Otthoni fürdőszobákhoz
- Szárazépítéshez
- Teljes belmagasságú szerelőfalakba történő beépítésre
- Teljes belmagasságú Geberit Duofix rendszerfalakba történő beépítéshez
- Kombinált szigetelésekhez

**Tulajdonságok**

- Alkalmas Geberit ONE termékhez
- Porszórt önhordó keret
- A szerelőelem 9 mm-es furatokkal van ellátva faszerkezethez történő rögzítéshez
- Előszerelt szigetelőgallér
- 10 cm-es körbefutó szigetelőgallér szigetelőrendszerek csatlakoztatásához
- Burkolatvastagság 10–30 mm
- 4–30 mm-es csempe szerkezetekhez alkalmas

**Szállítási terjedelem**

- Nyitott térkeret porszórt acélból
- Beépítőkészlet tárolórekeszhez műanyagból, tömítő fóliával
- Törmelék elleni védőfedél
- Rögzítőanyag

Cikksz.	Sz [cm]	H [cm]	T [cm]	Ft/db
111.590.00.1	50	87	15	179 103

**Kiegészítőleg megrendelendő**

- Geberit tárolórekesz polcokkal

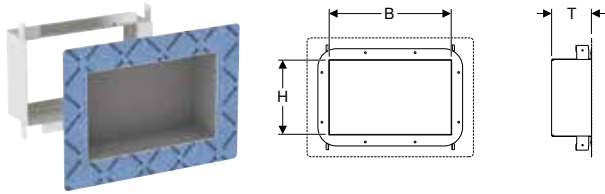
**Kiegészítők**

- Keresztelelem Geberit Duofix szerelőelemhez, tárolórekesz számára → o. 216
- Geberit Duofix zuhanyelem, 130 cm, fali szennyvízelevezetővel, falsík alatti csaptelephez, az összefolyónál 65–90 mm esztrichmagassághoz → o. 198
- Geberit Duofix zuhanyelem, 130 cm, fali szennyvízelevezetővel, falsík alatti csaptelephez, az összefolyónál 90–200 mm esztrichmagassághoz → o. 197
- Geberit Duofix zuhanyelem, 130 cm, fali szennyvízelevezetővel, falon kívüli csaptelephez, az összefolyónál 65–90 mm esztrichmagassághoz → o. 196
- Geberit Duofix zuhanyelem, 130 cm, fali szennyvízelevezetővel, falon kívüli csaptelephez, az összefolyónál 90–200 mm esztrichmagassághoz → o. 195



- Akkor van szükség a falmélyedés-doboz Geberit Duofix eleméhez való keresztelelemre, ha nem alkalmaznak zuhanyhoz való Geberit Duofix elemet, 130 cm

## Geberit Duofix szerelőelem tárolórekeszhez, csempézhető



### Felhasználási területek

- Otthoni fürdőszobákhoz
- Szárazépítéshez
- Teljes belmagasságú szerelőfalakba történő beépítésre
- Teljes belmagasságú Geberit Duofix rendszerfalakba történő beépítéshez
- Kombinált szigetelésekhez

### Tulajdonságok

- Alkalmas Geberit ONE termékhez
- Előszerelt szigetelőgallér
- 10 cm-es körbefutó szigetelőgallér szigetelőrendszerek csatlakoztatásához
- Gyárilag bevont, közvetlenül csempézhető
- Burkolatvastagság 10–30 mm
- 4–30 mm-es csempeszerkezetekhez alkalmas

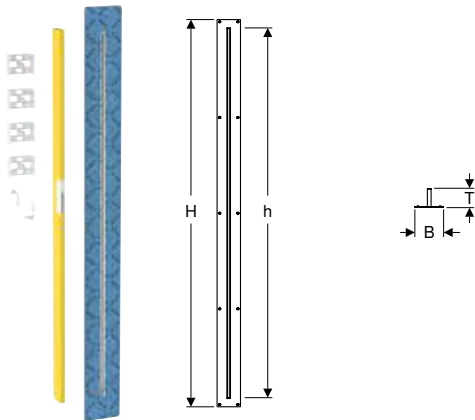
### Szállítási terjedelem

- Nyitott térkeret acélból
- Rögzítőanyag

Cikksz.	Alapanyag	Sz [cm]	H [cm]	T [cm]	Ft/db
111.594.00.1	Rozsdamentes acél	50	30	15	217 245

## Zuhanyzó válaszfal szerelőelemek

### Geberit Duofix szerelőelem, Walk-in zuhanyfal esetében



### Felhasználási területek

- Geberit walk-in zuhanyfalak fogadására
- Teljes belmagasságú Geberit Duofix rendszerfalakba történő beépítéshez

### Műszaki adatok

Alapanyag	Acél
-----------	------

### Tulajdonságok

- Alkalmas Geberit ONE termékhez
- Burkolatvastagság 10–30 mm
- Előszerelt szigetelőgallér
- 10 cm-es körbefutó szigetelőgallér szigetelőrendszerek csatlakoztatásához
- 4–30 mm-es csempeszerkezetekhez alkalmas

### Szállítási terjedelem

- 4 kapocs
- 2 törmelék elleni védőfedél
- 2 sarokprofil állványhoz

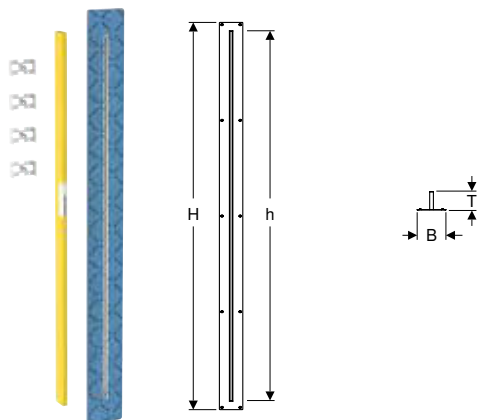
Cikksz.	Sz [cm]	H [cm]	h [cm]	T [cm]	Ft/db
111.596.00.1	10,8	208,8	199,5	5,2	198 888

### Kiegészítőleg megrendelendő

- Geberit Walk-in zuhanyfal
- 2 láb



## Geberit szerelőelem walk-in zuhanyfalhoz, fémállvány falakhoz



### Felhasználási területek

- Geberit walk-in zuhanyfalak fogadására
- Padlótól a mennyezetig érő, CW50 profilokból készült fémállvány-falakra szereléshez

### Szállítási terjedelem

- 4 kapocs
- 2 törmelék elleni védőfedél

### Tulajdonságok

- Alkalmas Geberit ONE termékhez
- Burkolatvastagság 10–30 mm
- 4–30 mm-es csempeszerkezetekhez alkalmas
- Előszerelt szigetelőgallér
- 10 cm-es körbefutó szigetelőgallér szigetelőrendszerek csatlakoztatásához

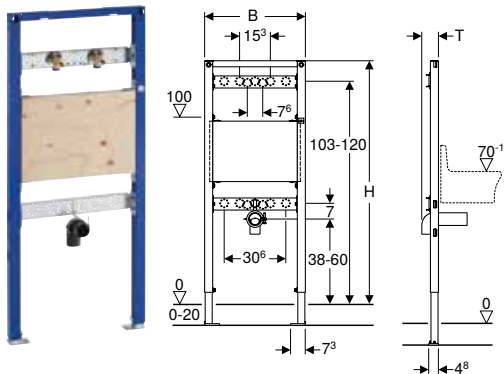
Cikksz.	Sz [cm]	H [cm]	h [cm]	T [cm]	Ft/db
154.281.00.1	10,8	208,8	199,5	5,2	198 888

### Kiegészítőleg megrendelendő

- Geberit Walk-in zuhanyfal

## Szerelőelemek kiöntőkhöz

### Geberit Duofix szerelőelem kiöntőhöz, 130 cm, falon kívüli csaptelephez



#### Felhasználási területek

- Szárazépítéshez
- Parapet vagy teljes belmagasságú előtétfalakba történő beépítéshez
- Teljes belmagasságú szerelőfalakba történő beépítésre
- Kiöntők szereléséhez
- Falsík előtti szerelvényekhez
- 0–20 cm vastag padlószervezetekhez

#### Szállítási terjedelem

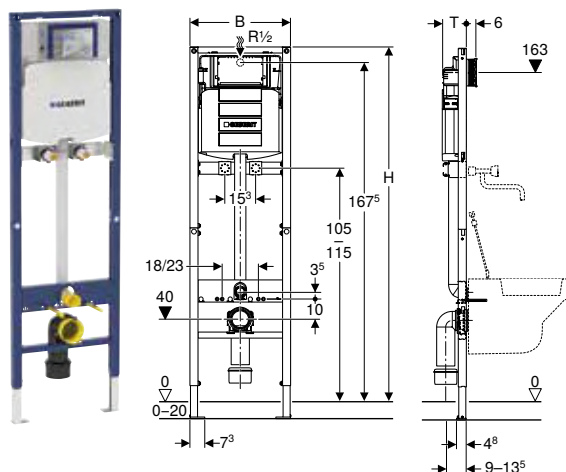
- 2 db csatlakozókönyök Rp 1/2" / R 1/2", MeplaFix kompatibilis
- 2 hangszigetelő alátét falikoronghoz
- 2 szigetelő hüvely
- PE-HD csatlakozókönyök,  $\varnothing$  50/63 mm
- Tömítés  $\varnothing$  57/50 mm
- Tömítés  $\varnothing$  57 / 40 mm
- Rögzítőanyag

#### Tulajdonságok

- Porszórt önhordó keret
- A szerelőelem 9 mm-es furatokkal van ellátva faszervezethez történő rögzítéshez
- Horganyzott láb
- 0–20 cm között állítható lábazat
- Pozíciómegtartó lábrögzítés
- Forgatható rögzítő talpak
- Állítható magasságú szerelő alaplemez
- Furnér szerelőlemez, vízzáró, enyvezett
- DIN 4102-1 szerinti B2 kategóriájú, ill. EN 13501-3 szerinti D-s2, d0 kategóriájú építőanyag
- EN 1084 szerinti A, ill. EN 13936 szerinti E 1 kategóriájú formaldehidkibocsátás
- A csatlakozókönyök rögzítése állítható magasságú és hangszigetelt
- Állítható magasságú és mélységű szerelvény csatlakozó lemez

Cikksz.	Sz [cm]	H [cm]	T [cm]	Ft/db
111.450.00.1	50	130	8,3	111 293

## Geberit Duofix szerelőelem kiöntőhöz öblítőtartály-csatlakozóval, 175 cm, Sigma falsík alatti öblítőtartállyal 12 cm, falon kívüli csaptelephez



### Felhasználási területek

- Szárazépítéshez
- Parapet vagy teljes belmagasságú előtétfalakba történő beépítéshez
- Teljes belmagasságú szerelőfalakba történő beépítésre
- A 300 Basic kiöntő szereléséhez (cikksz. S8A00600000G), fali csapteleppel
- Publica kiöntő felszereléséhez fali csapteleppel
- Falsík előtti szerelvénykehez
- 1 mennyiségű, 2 mennyiségű vagy öblítés-stop működtetésű
- 0–20 cm vastag padlószervezetekhez

### Műszaki adatok

Víznyomás	0,1–10 bar
Víz hőmérséklet max.	25 °C
Öblítővíz-mennyiség gyári beállítása	6 l / 3 l
Nagy öblítővíz-mennyiség beállítási tartománya	4,5 l / 6 l / 7,5 l
Kis öblítővíz-mennyiség beállítási tartománya	3–4 l
Mértékadó térfogatáram	0,11 l/s
Mértékadó térfogatáramra vonatkozó minimális folyási nyomás	0,5 bar

### Tulajdonságok

- Porszórt önhordó keret
- Két részre osztott keret
- A szerelőelem 9 mm-es furatokkal van ellátva faszerkezethez történő rögzítéshez
- Horganyzott láb
- 0–20 cm között állítható lábazat
- Pozíciómegtartó lábrögzítés
- Forgatható rögzítő talpak
- A csatlakozókönnyök szerszám nélkül felszerelhető különböző mélységekben, állíthatósági tartomány 45 mm
- A csatlakozókönnyök rögzítése hangszigetelt
- Falsík alatti öblítőtartály előlről történő működtetéssel
- Páralecsapódás ellen szigetelt, falsík alatti öblítőtartály
- Gyári beállítás esetén azonnali utánöblítés lehetséges
- A falsík alatti öblítőtartályon a szerelési és szerviz munkálatok szerszám nélkül elvégezhetők
- Vízcsatlakozás középen, hátulról vagy fentről
- A szerviznyílás építési törmelék elleni védőfedele véd a nedves-sétől és a szennyeződéstől
- A csempézősablon méretre vágható
- Horganyzott szerelvény csatlakozó lemez
- Állítható magasságú szerelvény csatlakozó lemez

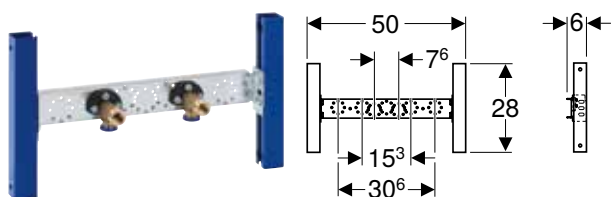
### Szállítási terjedelem

- Vízcsatlakozás R 1/2", MF kompatibilis, beépített sarokszeleppel és kézikerékkel
- 2 db csatlakozókönnyök Rp 1/2" / R 1/2", MeplaFix kompatibilis
- 2 hangszigetelő alátét falikoronghoz
- 2 szigetelő hüvely
- Csempézősablon
- 2 törmelék elleni védődugó
- Csatlakozókészlet WC-hez, ø 90 mm
- 90°-os PE-HD csatlakozókönnyök, ø 90 mm
- PE-HD adapter, ø 90/110 mm
- Rögzítőanyag hátfalhoz
- 2 db M12-es menetes szár
- Rögzítőanyag

Cikksz.	Sz [cm]	H [cm]	T [cm]	Ft/db
111.565.00.1	50	175	12	292 480

## Szerelőelemek szerelvényekhez

### Geberit Duofix kereszttartó elem falon kívüli fali csaptelephez



#### Felhasználási területek

- Szárazépítéshez
- Teljes belmagasságú szerelőfalakba történő beépítésre
- Falsík előtti szerelvényekhez

#### Tulajdonságok

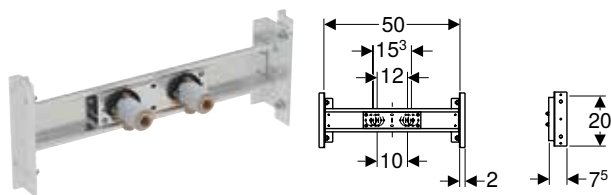
- Pórszórt keret
- A szerelőelem 9 mm-es furatokkal van ellátva faszervezethez történő rögzítéshez
- Állítható magasságú és mélységű szerelvény csatlakozó lemez

#### Szállítási terjedelem

- 2 db csatlakozókönyök Rp 1/2" / R 1/2", MeplaFix kompatibilis
- 2 hangszigetelő alátét falikoronghoz
- 2 szigetelő hüvely
- Rögzítőanyag

Cikksz.	Sz [cm]	H [cm]	T [cm]	Ft/db
111.770.00.1	50	28	6	34 666

### Geberit Duofix keresztlem falon kívüli fali csaptelephez, változtatható csapteleppozíció



#### Felhasználási területek

- Szárazépítéshez
- Teljes belmagasságú szerelőfalakba történő beépítésre
- Teljes belmagasságú Geberit Duofix rendszerfalakba történő beépítéshez
- Falsík előtti szerelvényekhez

#### Tulajdonságok

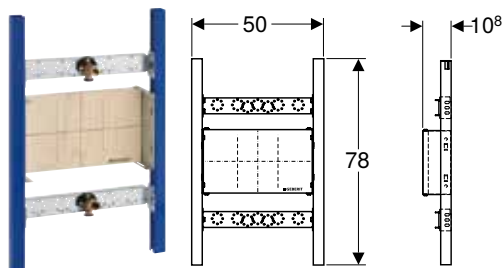
- Mélységben állítható
- Horganyzott keresztlem
- Állítható szélességű keresztlem
- Vízszintes vízcsatlakozók, fokozat nélkül állítható

#### Szállítási terjedelem

- 2 db csatlakozókönyök Rp 1/2" / R 1/2", MeplaFix kompatibilis
- 2 hangszigetelő alátét falikoronghoz
- 2 szigetelő hüvely
- Rögzítőanyag

Cikksz.	Sz [cm]	H [cm]	T [cm]	Ft/db
111.787.00.1	50	20	7,5	36 338

## Geberit Duofix keresztartó elem falsík alatti fali csaptelephez



### Felhasználási területek

- Szárazépítéshez
- Teljes belmagasságú szerelőfalakba történő beépítésre
- Falsík alatti csaptelepekhez

### Szállítási terjedelem

- Csatlakozókönyök Rp 1/2" / R 1/2", MeplaFix kompatibilis
- Csatlakozókönyök Rp 3/4" / R 1/2", MeplaFix kompatibilis
- 2 hangszigetelő alátét falikoronghoz
- 2 szigetelő hüvely
- Rögzítőanyag

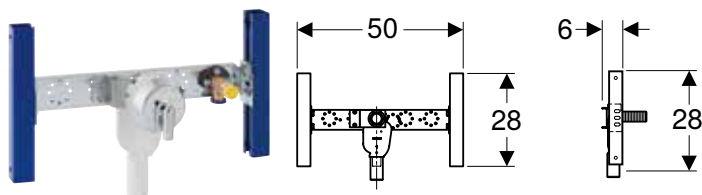
### Tulajdonságok

- Pórszórt keret
- A szerelőelem 9 mm-es furatokkal van ellátva faszerkezethez történő rögzítéshez
- A szerelőlemez állítható magasságú és mélységű
- Furnér szerelőlemez, vízzáró, enyvezett
- DIN 4102-1 szerinti B2 kategóriájú, ill. EN 13501-3 szerinti D-s2, d0 kategóriájú építőanyag
- EN 1084 szerinti A, ill. EN 13936 szerinti E 1 kategóriájú formaldehidkibocsátás
- Állítható magasságú és mélységű szerelvény csatlakozó lemez

Cikksz.	Sz [cm]	H [cm]	T [cm]	Ft/db
111.785.00.1	50	78	10,5	60 048

## Szerelőelemek mosó- és mosogatógépekhez

### Geberit Duofix keresztartó elem mosógéphez, falon kívüli csaptelephez, falsík alatti szifonnal



### Felhasználási területek

- Szárazépítéshez
- Teljes belmagasságú szerelőfalakba történő beépítésre
- Szárítógépekhez, mosó- vagy mosogatógépekhez

### Tulajdonságok

- Pórszórt keret
- A szerelőelem 9 mm-es furatokkal van ellátva faszerkezethez történő rögzítéshez
- Állítható magasságú és mélységű szerelvény csatlakozó lemez
- Öntapadó, filccel kasírozott tömítőgyűrű
- Törmelék elleni védődugó egyszeri hidegvizes nyomáspróbához, max. 15 bar/1500 kPa nyomásig

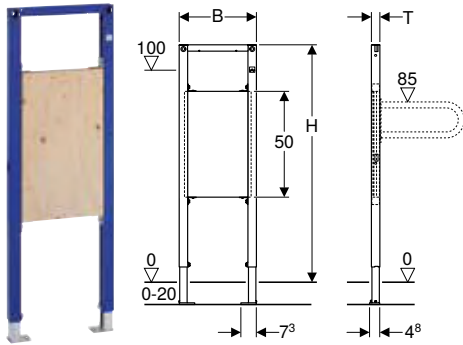
### Szállítási terjedelem

- Csatlakozókönyök Rp 1/2" / R 1/2", MeplaFix kompatibilis
- Tömítőgyűrű
- Hangszigetelő alátét falikoronghoz
- Szigetelő hüvely
- Falsík alatti szifon beépítőkészlethez
- Törmelék elleni védődugó
- Rögzítőanyag

Cikksz.	Sz [cm]	H [cm]	T [cm]	Ft/db
111.778.00.1	50	28	6	69 344

## Szerelőelemek konzol terhelésekhez

### Geberit Duofix szerelőelem kapaszkodóhoz, 112 cm, akadálymentes



#### Felhasználási területek

- Szárazépítéshez
- Parapet vagy teljes belmagasságú előtétfalakba történő beépítéshez
- Teljes belmagasságú szerelőfalakba történő beépítésre
- Akadálymentes építésre alkalmas
- Kapaszkodók rögzítéséhez
- 0–20 cm vastag padlószervezetekhez

#### Szállítási terjedelem

- Rögzítőanyag

#### Tulajdonságok

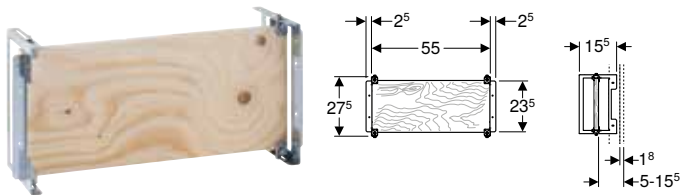
- Porszórt önhordó keret
- A szerelőelem 9 mm-es furatokkal van ellátva faszerkezethez történő rögzítéshez
- Horganyzott láb
- 0–20 cm között állítható lábazat
- Pozíciómegtartó lábrögzítés
- Forgatható rögzítő talpak
- Állítható magasságú szerelő alaplemez
- Furnér szerelőlemez, vízzáró, enyvezett
- DIN 4102-1 szerinti B2 kategóriájú, ill. EN 13501-3 szerinti D-s2, d0 kategóriájú építőanyag
- EN 1084 szerinti A, ill. EN 13936 szerinti E 1 kategóriájú formaldehidkibocsátás

Cikksz.	Sz [cm]	H [cm]	T [cm]	Ft/db
111.790.00.1	36,5	112	4	93 607

#### Kiegészítők

- Geberit Duofix falsík előtti szerelőkészlet, egy elem rögzítéséhez → o. 213
- Geberit Duofix lábazathosszabbító készlet 20–40 cm, járófelület beépítéséhez → o. 220

### Geberit Duofix univerzális szerelőlemez, falsík alatti



#### Felhasználási területek

- Szárazépítéshez
- Teljes belmagasságú Geberit Duofix rendszerfalakba történő beépítéshez
- Falsík alatti csaptelep és ventilátorok, higiéniai öblítések és egyéb beépített készülékek szereléséhez

#### Tulajdonságok

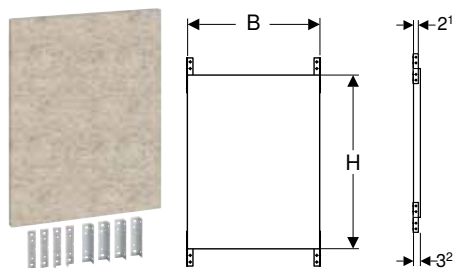
- Mélységben állítható szerelő alaplemez
- Furnér szerelőlemez, vízzáró, enyvezett
- DIN 4102-1 szerinti B2 kategóriájú, ill. EN 13501-3 szerinti D-s2, d0 kategóriájú építőanyag
- EN 1084 szerinti A, ill. EN 13936 szerinti E 1 kategóriájú formaldehidkibocsátás

#### Szállítási terjedelem

- 8 sarokprofil
- Rögzítőanyag

Cikksz.	Sz [cm]	H [cm]	T [cm]	Ft/db
111.788.00.1	60	27,5	15,5	29 534

## Geberit Duofix univerzális szerelőlemez, nem éghető



### Felhasználási területek

- Szárazépítéshez
- Tűzvédelmi követelmények szerinti beépítésre
- Akadálymentes építésre alkalmas
- Kapaszkodók rögzítéséhez
- Vízeldő válaszfalak, zuhany válaszfalak és faliszekrények rögzítéséhez

### Szállítási terjedelem

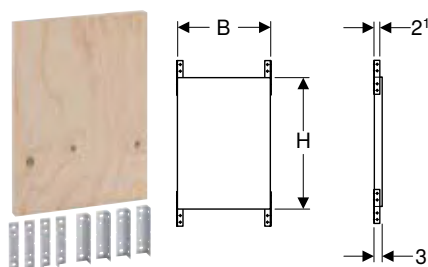
- 8 sarokprofil
- Rögzítőanyag

### Tulajdonságok

- Cementkötésű szerelőlemez
- Tűzálló szerelőlemez
- Két kisebb szerelőlemezre osztható

Cikksz.	Sz [cm]	H [cm]	T [cm]	Ft/db
111.899.00.1	50	65	3	39 697

## Geberit Duofix univerzális szerelőlemez



### Felhasználási területek

- Szárazépítéshez
- Akadálymentes építésre alkalmas
- Kapaszkodók rögzítéséhez
- Vízeldő válaszfalak, zuhany válaszfalak és faliszekrények rögzítéséhez

### Szállítási terjedelem

- 8 sarokprofil
- Rögzítőanyag

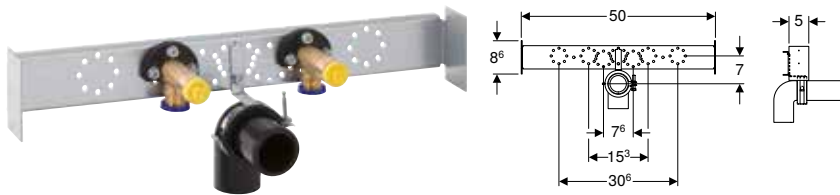
### Tulajdonságok

- Furnér szerelőlemez, vízzáró, enyvezett
- DIN 4102-1 szerinti B2 kategóriájú, ill. EN 13501-3 szerinti D-s2, d0 kategóriájú építőanyag
- EN 1084 szerinti A, ill. EN 13936 szerinti E 1 kategóriájú formaldehidkibocsátás
- Két kisebb szerelőlemezre osztható

Cikksz.	Sz [cm]	H [cm]	Ft/db
111.859.00.1	35	50	33 144

## Szerelőelemek mosogató

### Geberit Duofix keresztlem álló csaptelephez, mosogatóhoz



#### Felhasználási területek

- Szárazépítéshez
- Teljes belmagasságú szerelőfalakba történő beépítésre
- Mosogató pultokhoz
- Álló csaptelepes mosdószekrényekhez statikusan megfelelő könnyűszerkezetes fallal együtt

#### Tulajdonságok

- A csatlakozókönnyök rögzítése hangszigetelt
- Horganyzott keresztlem
- Öntapadó, filccel kasírozott tömítőgyűrű
- Törmelék elleni védődugó egyszeri hidegvizes nyomáspróbához, max. 15 bar/1500 kPa nyomásig

#### Szállítási terjedelem

- 2 db csatlakozókönnyök Rp 1/2" / R 1/2", MeplaFix kompatibilis
- 2 tömítőgyűrű
- 2 hangszigetelő alátét falikoronghoz
- 2 szigetelő hüvely
- PE-HD csatlakozókönnyök,  $\varnothing$  50 mm
- Tömítés  $\varnothing$  44/40 mm
- 2 törmelék elleni védődugó
- Rögzítőanyag

Cikksz.

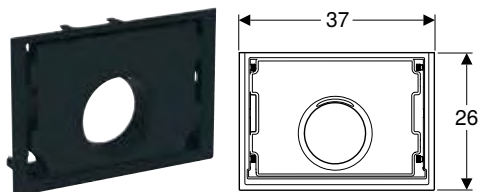
111.774.00.1

Ft/db

37 307

## Kiegészítők

### Beépítőkészlet Geberit ONE szekrénybe építhető mosdószekrényhez



#### Felhasználási területek

- Geberit ONE mosdószekrényhez
- 10–60 mm burkolatvastagságokhoz

#### Tulajdonságok

- Alkalmas Geberit ONE termékhez
- Csempe szélek beépítése takarással
- Állítható
- Tisztítónyílással

#### Szállítási terjedelem

- Beállító keret
- Rögzítőanyag

Cikksz.

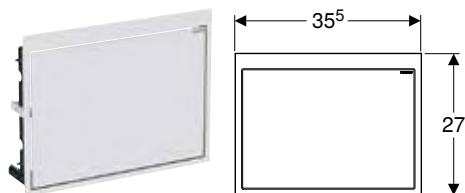
115.424.00.1

Ft/db

28 428



## Beépítőkészlet Geberit ONE mosdóhoz, lebegő design



### Felhasználási területek

- Geberit ONE mosdókhoz, úszó kivitelezés
- 10–60 mm burkolatvastagságokhoz

### Szállítási terjedelem

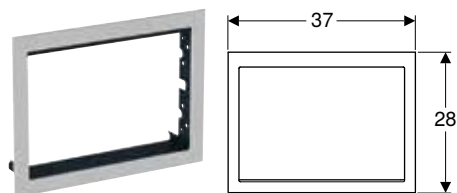
- Beállító keret
- Rögzítőanyag

### Tulajdonságok

- Alkalmas Geberit ONE termékhez
- Fal síkjába süllyesztett beépítés
- A csempe széleit kiegészítők boríthatják
- Állítható
- Csapóajtó Push-to-open mechanizmussal
- Ajtó csillapítómechanizmussal

Cikksz.	Szín / felület	Ft/db
115.420.00.1	Tükröződő	156 378
115.420.11.1	Alpin fehér	156 378
115.420.DW.1	Fekete RAL 9005	156 378

## Beépítő keret Geberit ONE mosdóhoz, lebegő design



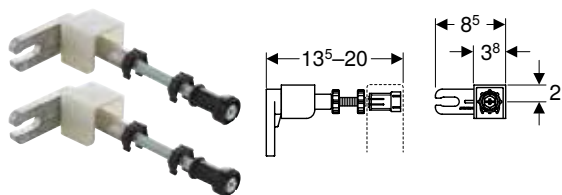
### Felhasználási területek

- Geberit ONE mosdókhoz, úszó kivitelezés
- Nem szép csempezélek elburkolásához

Cikksz.	Szín / felület	Ft/db
115.425.FW.1	Szálcsiszolt rozsdamentes acél	63 970

## Kiegészítők Szerelőelemekhez

### Geberit Duofix falsík előtti szerelőkészlet, egy elem rögzítéséhez



### Felhasználási területek

- Geberit Duofix szerelőelemek szárazépítésű és tömör falszerkezetek előtt történő rögzítéséhez
- A burkolás rögzítéséhez parapet magasságú előtétfalak esetén

### Szállítási terjedelem

- 2 darabos készlet

### Tulajdonságok

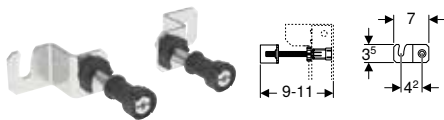
- Előlről fokozat nélkül mélységben állítható, gyorsbeállítással
- A fal csatlakozó 360°-ban elforgatható
- M10-es menetes szár, horganyzott

Cikksz.	Ft/db
111.815.00.1	10 050

### Kiegészítők

- Geberit Duofix hosszabbító falsík előtti szerelőkészlethez → o. 215

## Geberit Duofix falsík előtti szerelőkészlet fali WC-szerelőelemhez Sigma 8 cm öblítőtartállyal, egy elem rögzítéséhez



### Felhasználási területek

- Geberit Duofix szerelőelemek szárazépítésű és tömör falszerkezetek előtt történő rögzítéséhez
- Geberit Duofix fali WC szerelőelemek rögzítéséhez, 8 cm-es falsík alatti öblítőtartállyal

### Szállítási terjedelem

- 2 darabos készlet

### Tulajdonságok

- Előlről fokozat nélkül mélységben állítható
- A fali csatlakozó 360°-ban elforgatható
- M10-es menetes szár, horganyzott

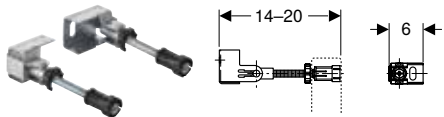
Cikksz.

111.013.00.1

Ft/db

8 603

## Geberit Duofix falsík előtti szerelőkészlet, egy elem rögzítéséhez, sarokba szereléshez



### Felhasználási területek

- Geberit Duofix szerelőelemek szárazépítésű és tömör falszerkezetek előtt történő rögzítéséhez
- A burkolás rögzítéséhez parapet magasságú előtétfalak esetén

### Szállítási terjedelem

- 2 darabos készlet

### Tulajdonságok

- Előlről fokozat nélkül mélységben állítható
- Beépített burkoló lemez tartó
- M10-es menetes szár, horganyzott
- A fali csatlakozó 360°-ban elforgatható
- A dőlésszög a sarokba való szereléshez fokozat nélkül beállítható

Cikksz.

111.835.00.1

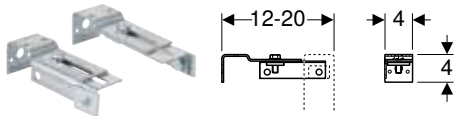
Ft/db

10 050

### Kiegészítők

- Geberit Duofix hosszabbító falsík előtti szerelőkészlethez → o. 215

## Geberit DuofixBasic falsík előtti szerelőkészlet, egy elem rögzítéséhez



### Felhasználási területek

- Geberit Duofix szerelőelemek szárazépítésű és tömör falszerkezetek előtt történő rögzítéséhez
- Felül nyitott kerettel rendelkező Geberit Duofix szerelőelemekhez

### Szállítási terjedelem

- 2 darabos készlet

### Tulajdonságok

- Mélységben állítható
- Horganyzott
- A dőlésszög a sarokba való szereléshez fokozat nélkül beállítható

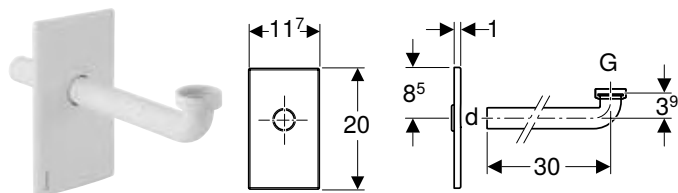
Cikksz.

111.839.00.1

Ft/db

8 390

## Geberit készszerelő készlet falsík alatti mosdószifonhoz



### Felhasználási területek

- Mosdóhoz való, falsík alatti szifonnal rendelkező Geberit GIS-hez
- Nem alkalmas Geberit falsík alatti öblítőtartályokhoz

### Tulajdonságok

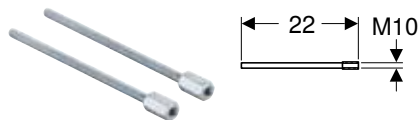
- A takarólap magassága készszereléskor  $\pm 3$  cm-rel állítható
- Forgatható takarólap
- Csavar nélküli rögzítés

### Szállítási terjedelem

- Takarólap
- Lapostömítés
- Csatlakozókönyök  $\varnothing 32$  mm
- Tömítés  $\varnothing 40 / 32$  mm

Cikksz.	Szín / felület	d, $\varnothing$ [mm]	G ["]	Alapanyag	Ft/db
115.415.00.1	Szálcsiszolt rozsdamentes acél	32	1 1/4"	Rozsdamentes acél	42 162
115.416.11.1	Alpin fehér	32	1 1/4"	Műanyag	10 679
115.416.21.1	Fényes króm	32	1 1/4"	Műanyag	25 383

## Geberit Duofix hosszabbító falsík előtti szerelőkészlethez



### Felhasználási területek

- Geberit Duofix rögzítőtalp 20 cm-rel történő meghosszabbításához
- Geberit Duofix rögzítőtalpához M10 menetes szárral

### Tulajdonságok

- Méretre alakítható
- Horganyzott

### Szállítási terjedelem

- 2 darabos készlet

Cikksz.	Ft/db
111.887.00.1	3 610

## Geberit Duofix keresztornyos hatlapfejű csavar, önmetsző



### Felhasználási területek

- Geberit Duofix szerelőelemek és rendszeralkatrészek gyors rögzítéséhez 2–5 mm anyagvastagság esetén

### Tulajdonságok

- Horganyzott
- Önmetsző csavar, 5,5 x 19 mm
- 10-es hatlapú fej Pozidriv PZ 3 keresztornyonnal

Cikksz.	Ft/db
111.892.00.1	994

## Geberit Duofix felülről bepattintható keresztlem oldalali rögzítéshez



### Felhasználási területek

- Geberit Duofix szerelőelemek oldalsó rögzítéséhez

### Tulajdonságok

- Állítható szélességű
- Keresztlelem burkoló lemez tartóhoz, Geberit Duofix fix keresztlemes keretre csatlakoztatható
- Keresztlelem burkoló lemez tartóhoz, csatlakoztatható

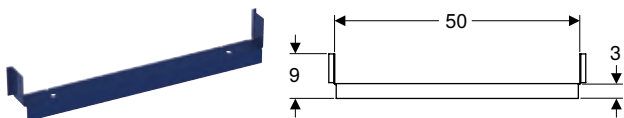
Cikksz.

111.822.00.1

Ft/db

22 465

## Keresztlelem Geberit Duofix szerelőelemhez, tárolórekesz számára



### Felhasználási területek

- Zuhanyvíz elvezetéshez zuhanyelemhez falsík alatti összefolyóval, 130 cm
- Geberit Duofix elemek felhelyezéséhez tárolórekeszekhez

### Tulajdonságok

- Pórszört

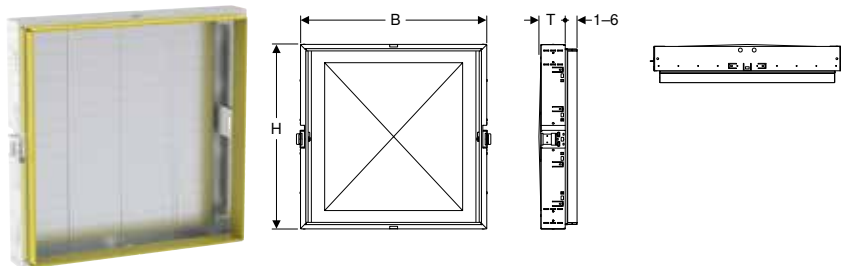
Cikksz.

111.595.00.1

Ft/db

14 472

## Beépítődoboz Geberit ONE tükrös szekrényhez, 90 cm magas



### Felhasználási területek

- Szárazépítéshez
- Teljes belmagasságú előtétfalakba történő beépítésre
- Teljes belmagasságú szerelőfalakba történő beépítésre
- Teljes belmagasságú Geberit Duofix rendszerfalakba történő beépítéshez
- Előfalakhoz és válaszfalakhoz való belső magasságú Geberit GIS tartósín rendszerekbe történő beépítésre
- 90 cm magasságú Geberit ONE tükrös szekrényekhez

### Szállítási terjedelem

- 2 sarokprofil állványhoz vagy Geberit GIS profilhoz
- Törmelék elleni védőfedél
- Rögzítőanyag

### Tulajdonságok

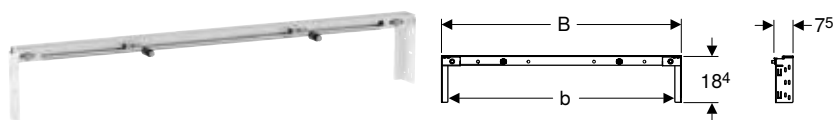
- Tükrös szekrényhez való rögzítőhoroggal, állítható
- Elektromos csatlakozás rögzítéssel
- Burkolat ütközők fém táblalemezből, horganyzott

Cikksz.	Névleges szélesség [cm]	Sz [cm]	H [cm]	T [cm]	Ft/db
111.941.00.1	60	64,5	93,5	14,5	144 517
111.942.00.1	75	79,5	93,5	14,5	160 573
111.943.00.1	90	94,5	93,5	14,5	187 328
111.944.00.1	105	109,5	93,5	14,5	214 094
111.945.00.1	120	124,5	93,5	14,5	246 205

### Kiegészítők

- Geberit Duofix keresztlem elemrögzítéshez, 60 cm-es állványtávolsághoz → o. 217

## Geberit Duofix keresztlem elemrögítéshez, 60 cm-es állványtávolsághoz



### Felhasználási területek

- Szárazépítéshez
- Teljes belmagasságú előtétfalakba történő beépítésre
- Teljes belmagasságú szerelőfalakba történő beépítésre
- Teljes belmagasságú Geberit Duofix rendszerfalakba történő beépítéshez
- 60, 75, 90, 105, 120 vagy 135 cm névleges szélességű lábak szereléséhez
- Mélyedésses polcok kialakításához, pl. falsík alatti tükrös szekrények számára
- Geberit Duofix mosdó szerelőelemek két állvány közötti rögzítéséhez
- Akkor szükséges, ha a mosdó szerelőelem nem rögzíthető a hátsó falhoz rögzítőtalpakkal

### Szállítási terjedelem

- 2 sarokprofil
- Rögzítési anyag mosdó szerelőelemhez
- Rögzítőanyag

### Tulajdonságok

- Horganyzott
- 60 cm névleges szélesség 44 cm vagy 50 cm szélességű mosdó szerelőelemekhez (50 cm esetén korlátozott bútorrögzítés)
- 75–120 cm közötti névleges szélesség 50 cm szélességű mosdó szerelőelemekhez
- 120–135 cm névleges szélesség 44 cm vagy 50 cm szélességű mosdó szerelőelemekhez (50 cm esetén korlátozott bútorrögzítés)
- 120–135 cm névleges szélesség kétmedencés mosdókhoz

Cikksz.	Névleges szélesség [cm]	Sz [cm]	b [cm]	Ft/db
111.041.00.1	60	65	60	35 020
111.042.00.1	75	80	75	37 359
111.043.00.1	90	95	90	39 679
111.044.00.1	105	110	105	42 018
111.045.00.1	120	125	120	44 348
111.046.00.1	135	140	135	46 677

### Kiegészítők

- Geberit Duofix rögzítés középső lefolyóhoz, két mosdó szerelőelem között → o. 217

## Geberit Duofix rögzítés középső lefolyóhoz, két mosdó szerelőelem között



### Felhasználási területek

- Középső lefolyóval és két csapolóval rendelkező nagyméretű mosdókhoz
- A Geberit Duofix mosdó szerelőelemek közötti rögzítéshez, keskeny kivitel
- Geberit Duofix mosdó szerelőelem csőbilincseinek rögzítéséhez

### Szállítási terjedelem

- Rögzítőanyag

### Tulajdonságok

- Horganyzott

Cikksz.	Ft/db
111.027.00.1	8 651

## Geberit Duofix falsík előtti szerelőkészlet, egy elem rögzítéséhez, rápattintható keresztlelemmel



### Felhasználási területek

- Geberit Duofix szerelőelemek szárazépítésű és tömör falszerkezetek előtti történő rögzítéséhez
- Burkoló lemez tartókhöz parapet magasságú előtétfalak esetén
- Felül nyitott kerettel rendelkező Geberit Duofix szerelőelemekhez
- Nem alkalmas Geberit Duofix elemekhez < 112 cm magassággal

### Tulajdonságok

- Keresztlelem burkoló lemez tartóhoz, csatlakoztatható

### Szállítási terjedelem

- 2 rögzítőfül
- Keresztlelem burkoló lemez tartóhoz
- Rögzítőanyag

### Cikksz.

111.813.00.1

### Ft/db

15 257

## Geberit keresztlelem vízcsatlakozással, spay-fejes vizeldéhez



### Felhasználási területek

- Geberit rugalmas öblítőcső csatlakozású vizelde szerelőelemekhez
- A Caprino Plus 4106.5 / 4106.6 vizeldék működtetéséhez
- Szórófejes vizeldék bekötéséhez

### Tulajdonságok

- Szerszám nélkül összeszerelhető
- Rp 1/2" vízcsatlakozás
- Oldalirányban állítható vízcsatlakozóval
- Törmelék elleni védődugó egyszeri hidegvizes nyomáspróbához, max. 15 bar/1500 kPa nyomásig

### Szállítási terjedelem

- Csatlakozócső
- Törmelék elleni védődugó
- Keresztlelem

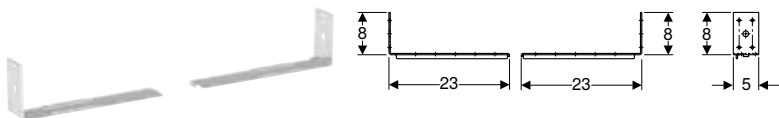
### Cikksz.

242.042.00.1

### Ft/db

53 948

## Geberit Duofix rögzítési anyag 50–57,5 cm tartótávolsághoz



### Felhasználási területek

- Szárazépítéshez
- Teljes belmagasságú szerelőfalakba történő beépítésre
- Geberit Duofix szerelőelemek 50–57,5 cm távolságú állványok közötti történő rögzítéséhez
- 50 cm távolságú, teljes belmagasságú Geberit Duofix állványok közé történő szereléshez

### Tulajdonságok

- Horganyzott

### Szállítási terjedelem

- 2 sarokprofil
- Rögzítőanyag

### Cikksz.

111.869.00.1

### Ft/db

10 327

## Geberit Duofix rögzítés 38–58 cm rögzítési távolságú mosdókhoz



### Felhasználási területek

- > 38 cm rögzítési távolságú mosdók Geberit Duofix mosdó szerelőelemekhez történő rögzítéséhez

### Tulajdonságok

- Horganyzott
- A menetes szárak rögzítési távolsága 38–58 cm

### Szállítási terjedelem

- 2 tartóprofil
- 2 db M10-es menetes szár
- Merevítőprofil
- Rögzítőanyag

Cikksz.	Ft/db
111.868.00.1	35 357

## Megerősítő lemez Geberit Duofix mosdó szerelőelemhez



### Felhasználási területek

- Geberit Duofix mosdó szerelőelemekhez
- A maximális terhelhetőség 300 kg-ra növeléséhez (középső mosdóasztal)
- > 45 cm szélességű mosdókerámiákhoz
- Nem alkalmas Geberit Duofix elemekhez < 50 cm szélességgel
- Nem alkalmas Geberit Duofix elemekhez, Geberit ONE mosdóhoz
- Nem alkalmas Geberit Duofix elemekhez, Geberit ONE mosdóhoz és Geberit ONE fali szerelvényhez
- Nem alkalmas Geberit Duofix szerelőlemezekhez alsó szekrényes mosdóhoz

### Tulajdonságok

- Horganyzott

### Szállítási terjedelem

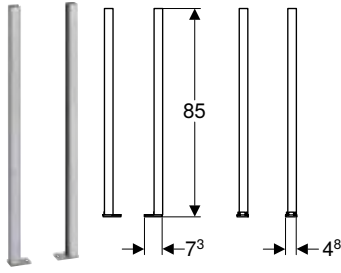
- Merevítőprofil
- Rögzítőanyag

Cikksz.	Ft/db
111.040.00.1	17 169



- Megnöveli a minimális csatlakozási mélységet a keresztlemnél 20 mm-ről 60 mm-re
- A szerelőelem mélységet 84 mm-re növeli a falsík alatti vezérlődobozzal rendelkező elemeknél

## Geberit Duofix lábathosszabbító készlet 20–40 cm, járófelület beépítéséhez



### Felhasználási területek

- Geberit Duofix szerelőelemek 20–40 cm vastagságú padlószervezetekhez
- Nem alkalmas Geberit Duofix vizelde elemekhez, > 50 cm szélességgel, mennyezeti magasságú válaszfalaknál

### Szállítási terjedelem

- Lábazat, bal
- Lábazat, jobb
- 4 csavar

### Tulajdonságok

- Horganyzott láb
- Fokozat nélkül állítható magasságú lábazat
- Forgatható rögzítő talpak

### Cikksz.

111.848.00.1

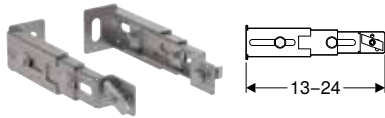
### Ft/db

20 251



- Fali WC vagy bidé szerelőelemekkel nem teljes magasságban falsík előtti szerelésnél történő alkalmazás vagy nem teljes magasságú Geberit Duofix falaknál történő alkalmazás esetén kiegészítőleg Geberit Duofix beépítőkészlet lábrögzítéshez hátfalra készletet kell használni

## Geberit Duofix beépítőkészlet hátfalon történő rögzítéshez



### Felhasználási területek

- A Geberit Duofix szerelőelemek hátfalon történő alternatív lábazati rögzítéséhez

### Szállítási terjedelem

- 2 darabos készlet

### Tulajdonságok

- Mélységben állítható
- Horganyzott

### Cikksz.

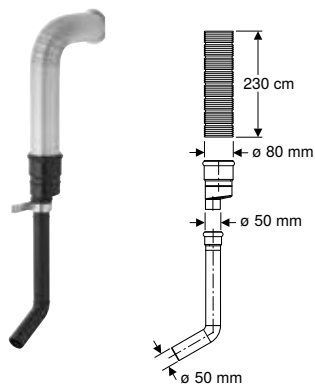
111.064.00.1

### Ft/db

22 188



## Geberit szagelszívó készlet Sigma falsík alatti öblítőtartályhoz csatlakozócsővel, csatlakozócsonkkal szagelszíváshoz



### Felhasználási területek

- Geberit előkészített szagelszívó csatlakozóval és légkivezetővel rendelkező szerelőelemekhez és építőelemekhez

### Tulajdonságok

- Csonk a ventilátor falsík alatti beépítődobozáéhoz való csatlakozáshoz

### Szállítási terjedelem

- Alumínium flexicső
- Szifon csatlakozó
- Csatlakozócső ívidommal
- Szűkítő  $\varnothing$  80/50 mm
- Szerelőlemez
- Rögzítőanyag

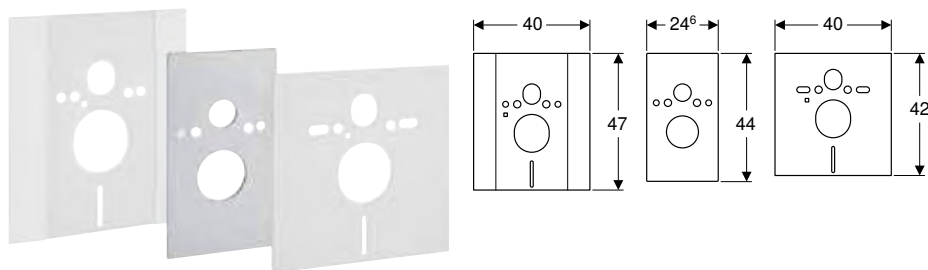
Cikksz.

349.352.00.1

Ft/db

57 960

## Takarólap zajcsökkentő készlettel, Geberit Duofix fali WC szerelőelemhez, állítható magasságú WC



### Felhasználási területek

- Állítható magasságú Geberit Duofix fali WC szerelőelemekre történő szereléséhez
- A magasságállítás nyílásának elburkolásához

### Szállítási terjedelem

- 2 hangszigetelő tábla
- 2 hangszigetelő hüvely
- Univerzális zsanér

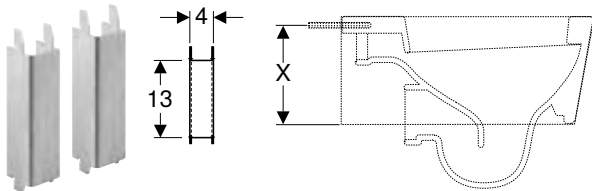
Cikksz.

115.396.00.1

Ft/db

54 086

## Geberit alátámasztó készlet kis felfekvési felületű WC-kerámiákhoz



### Felhasználási területek

- X < 17 cm felfekvési felületű WC-kerámiák kiegészítő alátámasztásához (X felfekvési felület = a WC-kerámia alsó peremétől a WC-csésze rögzítőfuratáig méret távolság)
- Geberit Duofix és Geberit GIS fali WC szerelőelemekhez az arra szolgáló foglalatokkal

### Szállítási terjedelem

- 2 darabos készlet

### Tulajdonságok

- Horganyzott
- U profil

### Cikksz.

111.847.00.1

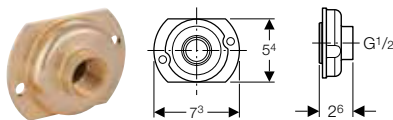
Ft/db

22 465



- Az alábbi WC-csészekhez ismeretes, hogy be kell építeni az alátámasztásokat: 1) gyártmány: Flaminia ([www.ceramicaflaminia.it](http://www.ceramicaflaminia.it)), típus: Link 5051 és Mini Link 5064 2) gyártmány: Globo ([www.ceramicaglobo.com](http://www.ceramicaglobo.com)), típus: GLOBOconcept SAS02 és SAS03

## Geberit adapter vizelde vízbekötéséhez Rp1/2"



### Felhasználási területek

- Vízeldvezérléses, 13 x 13 cm takarólappal ellátott Geberit Duofix vizelde szerelőelem öblítővíz csatlakozásának  $\varnothing$  32 mm-ről Rp 1/2"-ra való utólagos átszereléséhez
- Nem alkalmas Geberit Duofix vizelde elemekhez, Basic vízeldvezérléssel, 16 x 16 cm takarólappal

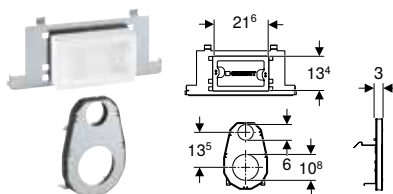
### Cikksz.

242.309.00.1

Ft/db

57 407

## EI 90 tűzvédelmi készlet Geberit Duofix fali WC szerelőelemhez



### Felhasználási területek

- Tűz terjedése elleni védelemhez
- EI 90 tűzállóságra vonatkozó tűzvédelmi követelmények esetén való beépítésre
- Olyan falakhoz, amelyek tűzállóságát a burkolás biztosítja
- Geberit Duofix fali WC szerelőelemekre való szereléséhez, Sigma 12 cm-es falsík alatti öblítőtartállyal és 50 cm elemszélességgel
- Revíziós ajtó, öblítőcső és lefolyóív elé történő szereléshez
- Nem alkalmas Sigma60, Sigma70, Sigma80 és Sigma10 IR működtetőlapokhoz
- Nem alkalmas Power & Connect Box kombinálásához, fali WC szerelőelemhez

### Szállítási terjedelem

- Csempézősablon
- Tűzvédelem revíziós ajtóhoz
- Tűzvédelem öblítőcsőhöz és csatlakozókönyökhöz
- Rögzítőanyag

### Tulajdonságok

- Szerszám nélkül összeszerelhető
- Legalább 45 mm-es burkolatvastagságokhoz alkalmas

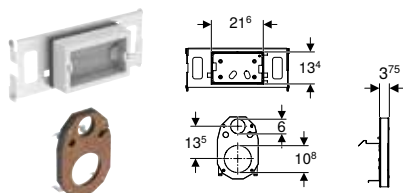
### Cikksz.

111.863.00.1

Ft/db

149 769

## EI 60 tűzvédelmi készlet Geberit Duofix fali WC szerelőelemhez



### Felhasználási területek

- Tűz terjedése elleni védelemhez
- EI 60 tűzállóságra vonatkozó tűzvédelmi követelmények esetén való beépítésre
- Olyan falakhoz, amelyek tűzállóságát a burkolás biztosítja
- Geberit Duofix fali WC szerelőelemekre való szereléséhez, Sigma 12 cm-es falsík alatti öblítőtartállyal és 50 cm elemszélességgel
- Geberit Duofix fali WC szerelőelemekre való szereléséhez, Delta 12 cm-es falsík alatti öblítőtartállyal és 50 cm elemszélességgel
- Revíziós ajtó, öblítőcső és lefolyóív elé történő szereléshez
- Nem alkalmas Sigma60, Sigma70, Sigma80 és Sigma10 IR működtetőlapokhoz
- Nem alkalmas Power & Connect Box kombinálásához, fali WC szerelőelemhez

### Tulajdonságok

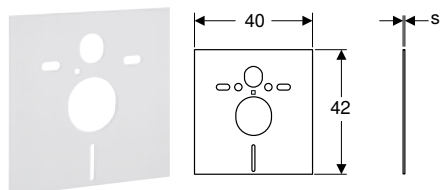
- Szerszám nélkül összeszerelhető
- Legalább 37,5 mm-es burkolatvastagságokhoz alkalmas
- Horganyzott

### Szállítási terjedelem

- Csempézősablon
- Tűzvédelem revíziós ajtóhoz
- Tűzvédelem öblítőcsőhöz és csatlakozókönyökhöz
- Rögzítőanyag

Cikksz.	Ft/db
111.283.00.1	194 145

## Geberit zajcsökkentő készlet fali WC-hez



### Felhasználási területek

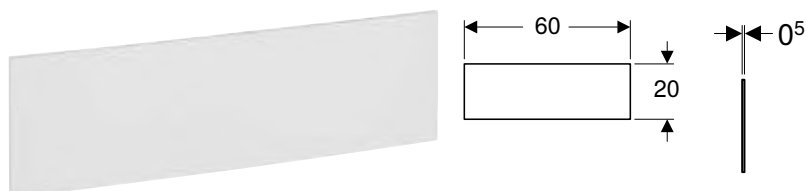
- WC-k és bidék testhang elleni szigeteléséhez
- 18 vagy 23 cm rögzítési távolságú WC-khez és bidékhez

### Szállítási terjedelem

- 2 alátét
- 2 hangszigetelő hüvely
- Hangszigetelő tábla

Cikksz.	s [mm]	Ft/db
156.050.00.1	6	5 346

## Geberit zajcsökkentő készlet mosdóhoz



### Felhasználási területek

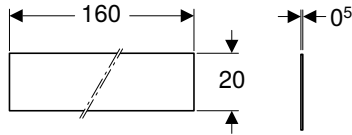
- A mosdók testhang elleni szigeteléséhez

### Szállítási terjedelem

- 2 hangszigetelő hüvely
- Hangszigetelő tábla

Cikksz.	Ft/db
156.051.00.1	6 150

## Geberit zajscsökkentő készlet mosdóhoz, nagy



### Felhasználási területek

- A mosdók testhang elleni szigeteléséhez

### Szállítási terjedelem

- 4 hangszigetelő hüvely
- Hangszigetelő tábla

Cikksz.

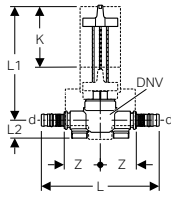
156.054.00.1

Ft/db

16 500

## Ellátó rendszerekhez

### Geberit Mepla falsík alatti gömbcsap rögzítéssel



### Felhasználási területek

- Hideg és meleg ivóvízhez
- Fagyálló nélküli hűtő- és fűtővízhez
- Hűtő- és fűtővízhez, fagyállóval
- Előkészített vizekhez (alkalmazási terület az "Előkészített vizek" Műszaki információ szerint)
- > 6,0 pH-értékű esővízhez
- Sűrített levegőhöz (olaj tisztasági osztály: 0–3)
- Vákuumhoz
- Inertgázokhoz (pl. nitrogénhez)
- Geberit Duofix és Geberit GIS szerelő alaplemezekhez
- Hagyományos tömőfalas építési módhoz és szárazépítéshez

### Tulajdonságok

- Engedély a DVGW alapján
- Geberit K4 modell
- Teljesen elárasztott golyó és alapelem
- Rögzítési pontok  $\varnothing$  60 mm-es lyukkörhöz
- Felsőrész golyóval és tömítésekkel cserélhető
- Falsík alatti excenteres működtetéssel
- PPSU golyó
- EPDM felsőrész tömítés
- Szilikon golyótömítések
- Lepréseletlenül szivárog
- EPDM O-gyűrű
- Présnipli áttetsző védőkupakkal

### Műszaki adatok

Alapanyag	Vörösöntvény (CuSn5Zn5Pb2-C)
Alapanyag-szigetelés	EPP
Szigetelés vastagsága	10 mm
A szigetelés hővezetési képessége	0,035 W/(m·K)

### Szállítási terjedelem

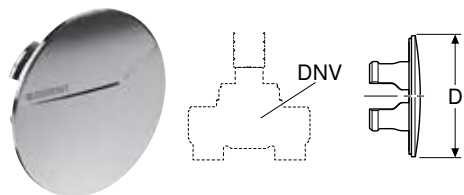
- Falsík alatti excenteres működtetés
- Orsóhosszabbító
- Törmelék elleni védőfedél lerövidíthető
- Törmelék elleni védődugó jelölőcsúccsal

Cikksz.	DN	SZ DN	d, $\varnothing$ [mm]	L [cm]	L1 [cm]	L2 [cm]	Z [cm]	K [cm]	PN [bar]	Ft/db
602.003.00.1	15	15	20	14,2	12,7	2,2	4,2	7,3	10	42 429
603.003.00.1	20	20	26	15	12,7	2,2	4,2	7,3	10	46 078

### Kiegészítők

- Geberit működtetőkar készlet falsík alatti gömbcsaphoz → o. 225
- Geberit takarórózsa falsík alatti gömbcsaphoz → o. 225

## Geberit takarózsza falsík alatti gömbcsaphoz

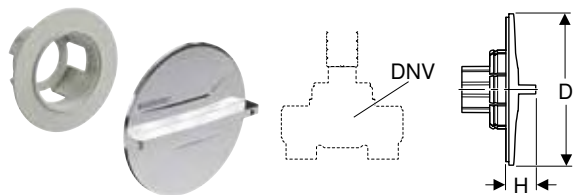


### Tulajdonságok

- Krómozott

Cikksz.	Szín / felület	SZ DN	D [cm]	Ft/db
610.090.21.1	Fényes króm	15 / 20	7,5	11 535

## Geberit működtetőkar készlet falsík alatti gömbcsaphoz



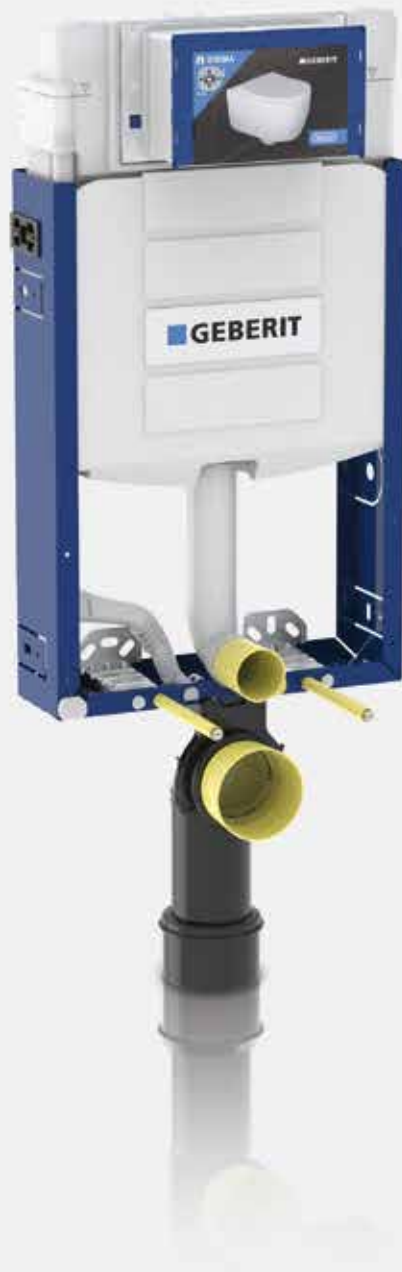
### Tulajdonságok

- Krómozott

### Szállítási terjedelem

- Működtetőkar, krómozott
- Foglalat rátolható szelepszárral és rögzülő persellyel
- Színjelölések (piros, kék)

Cikksz.	Szín / felület	SZ DN	D [cm]	H [cm]	Ft/db
610.089.21.1	Fényes króm	15 / 20	7,5	1,5	14 215



# Geberit Kombifix

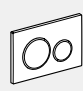


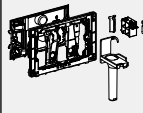
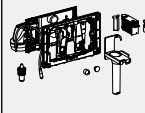


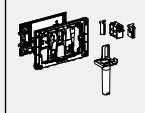
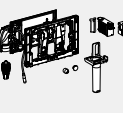
<b>Szerelőelemek .....</b>	<b>228</b>
Szerelőelemek WC-khez .....	228
A kiegészítők áttekintése – Geberit Kombifix szerelőelemek WC-khez .....	228
Mosdó szerelőelemek .....	236
Bidé szerelőelemek .....	236
Vizelde szerelőelemek .....	237
A kiegészítők áttekintése – Geberit Kombifix vizelde szerelőelemek .....	237
Zuhanyelemek .....	243
<b>Kiegészítők .....</b>	<b>245</b>
WC-szerelőelemekhez .....	245
Rögzítésekhez .....	245

## Szerelőelemek

### Szerelőelemek WC-khez

#### A kiegészítők áttekintése – Geberit Kombifix szerelőelemek WC-khez

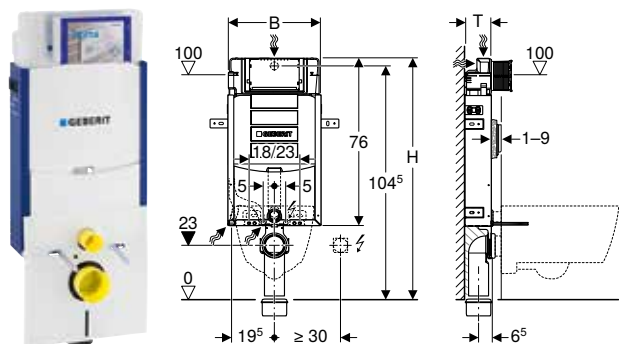
Geberit Magyarország, Szint; február 2024

	Működ- tetőlap a Sigma sorozatból	Működte- tőlap az Omega sorozatból	Működte- tőlap a Delta sorozatból	Geberit DuoFresh stick behelyezőnyí- lás (Sigma 12 cm)	Geberit DuoFresh modul (Sigma 12 cm)	Geberit Kombifix lábkészlet	Geberit Kombifix állványkészlet rögzítő talppal	Geberit DuoFresh stick behelyezőnyílás (Sigma 8 cm)	Geberit DuoF- resh modul (Sigma 8 cm)
									
				→ o. 32	→ o. 32	→ o. 245	→ o. 246	→ o. 31	→ o. 34
110.300.00.5 Geberit Kombifix fali WC-szerelőelem, 108 cm, Sigma 12 cm-es falsík alatti öblítőtartállyal	✓			✓	✓	✓	✓		
110.367.00.5 Geberit Kombifix fali WC-szerelőelem, 108 cm, Sigma 12 cm-es falsík alatti öblítőtartállyal, csatlakozócsomókkal szagelszíváshoz	✓			✓		✓	✓		
110.792.00.1 Geberit Kombifix fali WC-szerelőelem, 109 cm, Sigma 8 cm-es falsík alatti öblítőtartállyal	✓					✓	✓	✓	✓
110.020.00.1 Geberit Kombifix fali WC-szerelőelem, 106 cm, Omega 12 cm-es falsík alatti öblítőtartállyal		✓				✓	✓		
110.010.00.1 Geberit Kombifix fali WC-szerelőelem, 98 cm, Omega 12 cm-es falsík alatti öblítőtartállyal		✓				✓	✓		
110.000.00.1 Geberit Kombifix fali WC-szerelőelem, 82 cm, Omega 12 cm-es falsík alatti öblítőtartállyal		✓				✓	✓		
110.100.00.1 Geberit KombifixBasic fali WC-szerelőelem, 108 cm, Delta 12 cm-es falsík alatti öblítőtartállyal			✓			✓	✓		

✓ Kompatibilis



## Geberit Kombifix fali WC-szerelőelem, 108 cm, Sigma 12 cm-es falsík alatti öblítőtartállyal



### Felhasználási területek

- Falazott falakhoz
- Parapet vagy teljes belmagasságú előtétfalakba történő beépítéshez
- EN 33:2011 szerinti csatlakozóméretű fali WC-khez
- 1 mennyiségű, 2 mennyiségű vagy öblítés-stop működtetésű

### Műszaki adatok

Víznyomás	0,1–10 bar
Víz hőmérséklet max.	25 °C
Öblítővíz-mennyiség gyári beállítása	6 l / 3 l
Nagy öblítővíz-mennyiség beállítási tartománya	4 l / 4,5 l / 6 l / 7,5 l
Kis öblítővíz-mennyiség beállítási tartománya	2–4 l
Mértékadó térfogatáram	0,11 l/s
Mértékadó térfogatáramra vonatkozó minimális folyási nyomás	0,5 bar

### Tulajdonságok

- Pórszórt szerelőkeret
- Szerelőkeret négy sarokprofilal
- Szerszám nélkül összeszerelhető csatlakozókönnyök
- A csatlakozókönnyök rögzítése előlről szerszám nélkül szerelhető
- Falsík alatti öblítőtartály előlről történő működtetéssel
- Páralecsapódás ellen szigetelt, falsík alatti öblítőtartály
- Gyári beállítás esetén azonnali utánöblítés lehetséges
- A falsík alatti öblítőtartályon a szerelési és szerviz munkálatok szerszám nélkül elvégezhetők
- Vízcsatlakozás közepén, hátulról vagy fentről
- A szerviznyílás építési törmelék elleni védőfedele véd a nedves-sétől és a szennyeződéstől
- A csempézősablon méretre vágható
- Geberit AquaClean higiéniai berendezés vízcsatlakozásához védőcsővel
- Rögzítés elektromos csatlakozáshoz

### Szállítási terjedelem

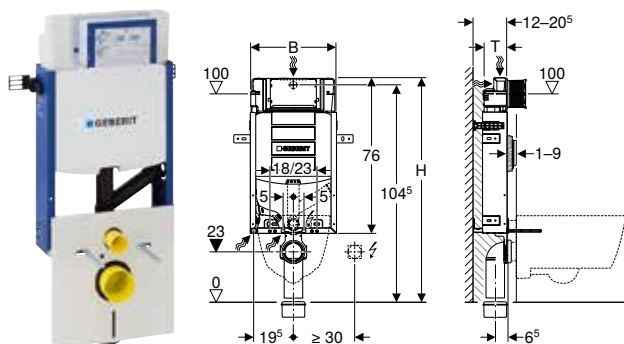
- Vízcsatlakozás R 1/2", MF kompatibilis, beépített sarokszeleppel és kézikerekkel
- Csempézősablon
- Csatlakozókészlet WC-hez,  $\varnothing$  90 mm
- PE-HD csatlakozókönnyök,  $\varnothing$  90 mm
- PE-HD adapter,  $\varnothing$  90/110 mm
- Kitöltő elem
- 2 törmelék elleni védődugó
- Zajcsökkentő készlet
- 2 db M12-es menetes szár
- Rögzítőanyag

Cikksz.	Sz [cm]	H [cm]	T [cm]	Ft/db
110.300.00.5	42	108	12	114 411

### Kiegészítők

- A kiegészítők áttekintése – Geberit Kombifix szerelőelemek WC-khez → o. 228

## Geberit Kombifix fali WC-szerelőelem, 108 cm, Sigma 12 cm-es falsík alatti öblítőtartállyal, csatlakozócsonkkal szagelszíváshoz



### Felhasználási területek

- Falazott falakhoz
- Teljes belmagasságú előtétfalakba történő beépítésre
- EN 33:2011 szerinti csatlakozóméretű fali WC-khez
- Külső szagelszívás bekötéséhez
- 1 mennyiségű, 2 mennyiségű vagy öblítés-stop működtetésű
- Nem alkalmas emelt ülés helyzetű, falra függesztett WC kerámiákhoz

### Műszaki adatok

Víznyomás	0,1–10 bar
Víz hőmérséklet max.	25 °C
Öblítővíz-mennyiség gyári beállítása	6 l / 3 l
Nagy öblítővíz-mennyiség beállítási tartománya	4 l / 4,5 l / 6 l / 7,5 l
Kis öblítővíz-mennyiség beállítási tartománya	2–4 l
Mértékadó térfogatáram	0,11 l/s
Mértékadó térfogatáramra vonatkozó minimális folyási nyomás	0,5 bar

### Tulajdonságok

- Pórszóró szerelőkeret
- Szerelőkeret négy sarokprofilal
- Állítható beépítési mélység, 12–20,5 cm
- Szerszám nélkül összeszerelhető csatlakozókönyvek
- A csatlakozókönyvek rögzítése előlről szerszám nélkül szerelhető
- Falsík alatti öblítőtartály előlről történő működtetéssel
- Páralecsapódás ellen szigetelt, falsík alatti öblítőtartály
- Gyári beállítás esetén azonnali utánöblítés lehetséges
- A külső szagelszívás  $\varnothing$  50 mm-es csatlakozó karmantyúval az öblítőívén keresztül köthető be
- A falsík alatti öblítőtartályon a szerelési és szerviz munkálatok szerszám nélkül elvégezhetőek
- Vízcsatlakozás közepén, hátulról vagy fentről
- A szerviznyílás építési törmelék elleni védőfedele véd a nedves-sétől és a szennyeződéstől
- A csempézősablon méretre vágható
- Geberit AquaClean higiéniai berendezés vízcsatlakozásához védőcsővel
- Rögzítés elektromos csatlakozáshoz

### Szállítási terjedelem

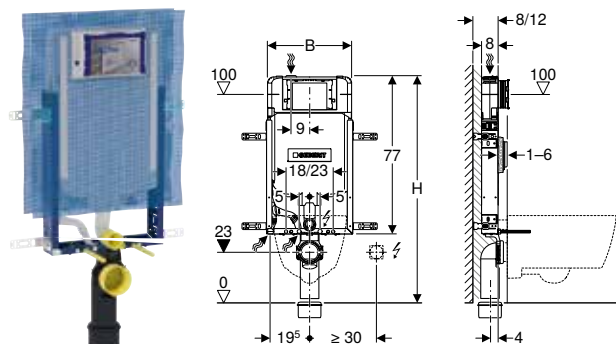
- Vízcsatlakozás R 1/2", MF kompatibilis, beépített sarokszeleppel és kézikérékkel
- Csempézősablon
- Csatlakozókészlet WC-hez,  $\varnothing$  90 mm
- PE-HD csatlakozókönyvek,  $\varnothing$  90 mm
- PE-HD adapter,  $\varnothing$  90/110 mm
- 2 törmelék elleni védődugó
- Zajcsökkentő készlet
- 2 db M12-es menetes szár
- Rögzítőanyag

Cikksz.	Sz [cm]	H [cm]	T [cm]	Ft/db
110.367.00.5	42	108	12	135 908

### Kiegészítők

- A kiegészítők áttekintése – Geberit Kombifix szerelőelemek WC-khez → o. 228

## Geberit Kombifix fali WC-szerelőelem, 109 cm, Sigma 8 cm-es falsík alatti öblítőtartály



### Felhasználási területek

- Falazott falakhoz
- Parapet vagy teljes belmagasságú előtétfalakba történő beépítéshez
- EN 33:2011 szerinti csatlakozóméretű fali WC-khez
- 1 mennyiségű, 2 mennyiségű vagy öblítés-stop működtetésű

### Műszaki adatok

Víznyomás	0,1–10 bar
Víz hőmérséklet max.	25 °C
Öblítővíz-mennyiség gyári beállítása	6 l / 3 l
Nagy öblítővíz-mennyiség beállítási tartománya	4 l / 4,5 l / 6 l / 7,5 l
Kis öblítővíz-mennyiség beállítási tartománya	2–4 l

### Tulajdonságok

- 2016-os gyártási sorozat
- Pórszórt szerelőkeret
- Szerelőkeret négy bilinccsel
- Előszerelt vakolattartó háló
- 8 vagy 12 cm vastagságú, tömör falszerkezetre méretezett sarokprofil
- Szerszám nélkül összeszerelhető csatlakozókönyvek
- A csatlakozókönyvek rögzítése előlről szerszám nélkül szerelhető
- Falsík alatti öblítőtartály előlről történő működtetéssel
- Páralecsapódás ellen szigetelt, falsík alatti öblítőtartály
- Gyári beállítás esetén azonnali utánöblítés lehetséges
- A falsík alatti öblítőtartályon a szerelési és szerviz munkálatok szerszám nélkül elvégezhetők
- Bal felső vízcsatlakozás
- A szerviznyílás építési törmelék elleni védőfedele véd a nedves-sétől és a szennyeződéstől
- A csempézősablon méretre vágható, a síkba ágyazott működtetőlapokhoz igazodva
- Geberit AquaClean higiéniai berendezés vízcsatlakozásához védőcsővel
- Rögzítés elektromos csatlakozáshoz

### Szállítási terjedelem

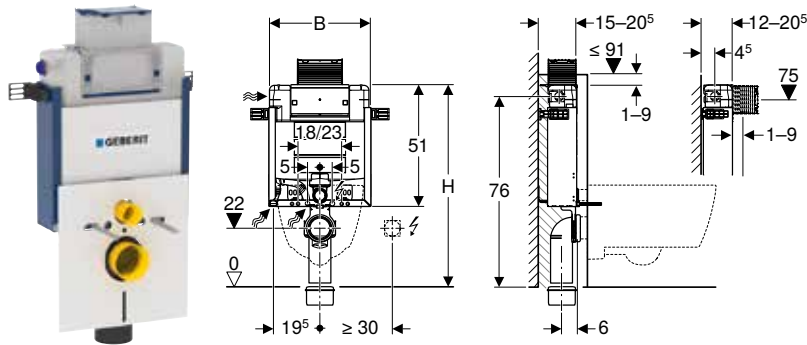
- Vízcsatlakozás R 1/2", MF kompatibilis, beépített sarokszeleppel és kézikerekkel
- Csempézősablon
- 4 sarokprofil
- Csatlakozókészlet WC-hez,  $\varnothing$  90 mm
- 90°-os PE-HD csatlakozókönyvek,  $\varnothing$  90 mm
- PE-HD adapter,  $\varnothing$  90/110 mm
- 2 törmelék elleni védődugó
- 2 db M12-es menetes szár
- Rögzítőanyag

Cikksz.	Sz [cm]	H [cm]	T [cm]	Ft/db
110.792.00.1	42	109	8	135 908

### Kiegészítők

- A kiegészítők áttekintése – Geberit Kombifix szerelőelemek WC-khez → o. 228

## Geberit Kombifix fali WC-szerelőelem, 82 cm, Omega 12 cm-es falsík alatti öblítőtartállyal



### Felhasználási területek

- Falazott falakhoz
- EN 33:2011 szerinti csatlakozóméretű fali WC-khez

### Műszaki adatok

Víznyomás	0,1–10 bar
Víz hőmérséklet max.	25 °C
Öblítővíz-mennyiség gyári beállítása	6 l / 3 l
Nagy öblítővíz-mennyiség beállítási tartománya	4 l / 4,5 l / 6 l / 7,5 l
Kis öblítővíz-mennyiség beállítási tartománya	2–4 l
Mértékadó térfogatáram	0,11 l/s
Mértékadó térfogatáramra vonatkozó minimális folyási nyomás	0,5 bar

### Tulajdonságok

- Pórszórót szerelőkeret
- Szerelőkeret négy sarokprofilal
- Állítható beépítési mélység, 12–20,5 cm
- Szerszám nélkül összeszerelhető csatlakozókönyök
- A csatlakozókönyök rögzítése előlről szerszám nélkül szerelhető
- Felülről vagy előlről működtethető falsík alatti öblítőtartály
- Páralecsapódás ellen szigetelt, falsík alatti öblítőtartály
- Gyári beállítás esetén azonnali utánöblítés lehetséges
- A falsík alatti öblítőtartályon a szerelési és szerviz munkálatok szerszám nélkül elvégezhetők
- Vízcsatlakozás bal oldalt oldalról vagy hátulról
- A szerviznyílás építési törmelék elleni védőfedele véd a nedves-től és a szennyeződéstől
- A csempézősablon méretre vágható
- Geberit AquaClean higiéniai berendezés vízcsatlakozásához védőcsővel
- Rögzítés elektromos csatlakozáshoz

### Szállítási terjedelem

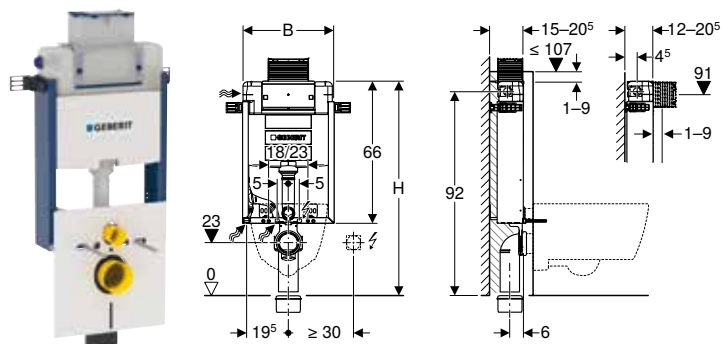
- Vízcsatlakozás R 1/2", MF kompatibilis, beépített sarokszeleppel és kézikerékkel
- Csempézősablon
- Csatlakozókészlet WC-hez,  $\varnothing$  90 mm
- PE-HD csatlakozókönyök,  $\varnothing$  90 mm
- PE-HD adapter,  $\varnothing$  90/110 mm
- 2 törmelék elleni védődugó
- Zajcsökkentő készlet
- 2 db M12-es menetes szár
- Rögzítőanyag

Cikksz.	Sz [cm]	H [cm]	T [cm]	Ft/db
110.000.00.1	42	82	12	144 222

### Kiegészítők

- A kiegészítők áttekintése – Geberit Kombifix szerelőelemek WC-khez → o. 228

## Geberit Kombifix fali WC-szerelőelem, 98 cm, Omega 12 cm-es falsík alatti öblítőtartállyal



### Felhasználási területek

- Falazott falakhoz
- EN 33:2011 szerinti csatlakozóméretű fali WC-khez

### Műszaki adatok

Víznyomás	0,1–10 bar
Víz hőmérséklet max.	25 °C
Öblítővíz-mennyiség gyári beállítása	6 l / 3 l
Nagy öblítővíz-mennyiség beállítási tartománya	4 l / 4,5 l / 6 l / 7,5 l
Kis öblítővíz-mennyiség beállítási tartománya	2–4 l
Mértékadó térfogatáram	0,11 l/s
Mértékadó térfogatáramra vonatkozó minimális folyási nyomás	0,5 bar

### Tulajdonságok

- Pórszórt szerelőkeret
- Szerelőkeret négy sarokprofilal
- Állítható beépítési mélység, 12–20,5 cm
- Szerszám nélkül összeszerelhető csatlakozókönyök
- A csatlakozókönyök rögzítése előlről szerszám nélkül szerelhető
- Felülről vagy előlről működtethető falsík alatti öblítőtartály
- Páralecsapódás ellen szigetelt, falsík alatti öblítőtartály
- Gyári beállítás esetén azonnali utánöblítés lehetséges
- A falsík alatti öblítőtartályon a szerelési és szerviz munkálatok szerszám nélkül elvégezhetők
- Vízcsatlakozás bal oldalt oldalról vagy hátulról
- A szerviznyílás építési törmelék elleni védőfedele véd a nedves-sétől és a szennyeződéstől
- A csempézősablon méretre vágható
- Geberit AquaClean higiéniai berendezés vízcsatlakozásához védőcsővel
- Rögzítés elektromos csatlakozáshoz

### Szállítási terjedelem

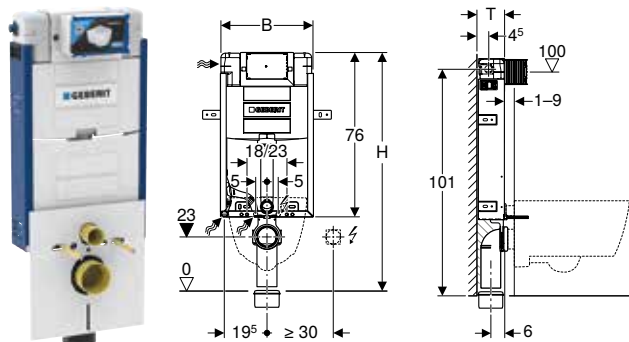
- Vízcsatlakozás R 1/2", MF kompatibilis, beépített sarokszeleppel és kézikerékkel
- Csempézősablon
- Csatlakozókészlet WC-hez,  $\varnothing$  90 mm
- PE-HD csatlakozókönyök,  $\varnothing$  90 mm
- PE-HD adapter,  $\varnothing$  90/110 mm
- 2 törmelék elleni védődugó
- Zajcsökkentő készlet
- 2 db M12-es menetes szár
- Rögzítőanyag

Cikksz.	Sz [cm]	H [cm]	T [cm]	Ft/db
110.010.00.1	42	98	12	144 222

### Kiegészítők

- A kiegészítők áttekintése – Geberit Kombifix szerelőelemek WC-khez → o. 228

## Geberit Kombifix fali WC-szerelőelem, 106 cm, Omega 12 cm-es falsík alatti öblítőtartállyal



### Felhasználási területek

- Falazott falakhoz
- Parapet vagy teljes belmagasságú előtétfalakba történő beépítéshez
- EN 33:2011 szerinti csatlakozóméretű fali WC-khez

### Műszaki adatok

Víznyomás	0,1–10 bar
Víz hőmérséklet max.	25 °C
Öblítővíz-mennyiség gyári beállítása	6 l / 3 l
Nagy öblítővíz-mennyiség beállítási tartománya	4 l / 4,5 l / 6 l / 7,5 l
Kis öblítővíz-mennyiség beállítási tartománya	2–4 l
Mértékadó térfogatáram	0,11 l/s
Mértékadó térfogatáramra vonatkozó minimális folyási nyomás	0,5 bar

### Tulajdonságok

- Pórszórót szerelőkeret
- Szerelőkeret négy sarokprofilal
- Szerszám nélkül összeszerelhető csatlakozókönyök
- A csatlakozókönyök rögzítése előlről szerszám nélkül szerelhető
- Falsík alatti öblítőtartály előlről történő működtetéssel
- Páralecsapódás ellen szigetelt, falsík alatti öblítőtartály
- Gyári beállítás esetén azonnali utánöblítés lehetséges
- A falsík alatti öblítőtartályon a szerelési és szerviz munkálatok szerszám nélkül elvégezhetők
- Vízcsatlakozás bal oldalt oldalról vagy hátulról
- A szerviznyílás építési törmelék elleni védőfedele véd a nedves-sétől és a szennyeződéstől
- A csempézősablon méretre vágható
- Geberit AquaClean higiéniai berendezés vízcsatlakozásához védőcsővel
- Rögzítés elektromos csatlakozáshoz

### Szállítási terjedelem

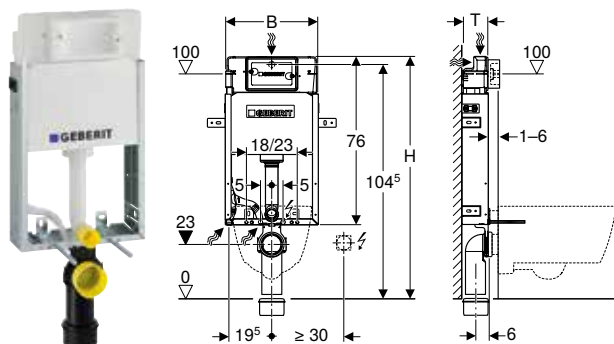
- Vízcsatlakozás R 1/2", MF kompatibilis, beépített sarokszeleppel és kézikerékkel
- Csempézősablon
- Csatlakozókészlet WC-hez,  $\varnothing$  90 mm
- PE-HD csatlakozókönyök,  $\varnothing$  90 mm
- PE-HD adapter,  $\varnothing$  90/110 mm
- Kitöltő elem
- 2 törmelék elleni védődugó
- Zajcsökkentő készlet
- 2 db M12-es menetes szár
- Rögzítőanyag

Cikksz.	Sz [cm]	H [cm]	T [cm]	Ft/db
110.020.00.1	42	106	12	144 222

### Kiegészítők

- A kiegészítők áttekintése – Geberit Kombifix szerelőelemek WC-khez → o. 228

## Geberit KombifixBasic fali WC-szerelőelem, 108 cm, Delta 12 cm-es falsík alatti öblítőtartállyal



### Felhasználási területek

- Falazott falakhoz
- Parapet vagy teljes belmagasságú előtétfalakba történő beépítéshez
- EN 33:2011 szerinti csatlakozóméretű fali WC-khez
- 1 mennyiségű, 2 mennyiségű vagy öblítés-stop működtetésű

### Műszaki adatok

Víz hőmérséklet max.	25 °C
Öblítővíz-mennyiség gyári beállítása	6 l / 3 l
Nagy öblítővíz-mennyiség beállítási tartománya	4,5 l / 6 l / 7,5 l
Kis öblítővíz-mennyiség beállítási tartománya	3–4 l
Mértékadó térfogatáram	0,12 l/s
Mértékadó térfogatáramra vonatkozó minimális folyási nyomás	0,5 bar

### Tulajdonságok

- Horganyzott szerelőkeret
- Szerelőkeret négy bilincsel
- Szerszám nélkül összeszerelhető csatlakozókönyök
- A csatlakozókönyök rögzítése előlről szerszám nélkül szerelhető
- Falsík alatti öblítőtartály előlről történő működtetéssel
- Páralecsapódás ellen szigetelt, falsík alatti öblítőtartály
- Gyári beállítás esetén azonnali utánöblítés lehetséges
- Vízcsatlakozás középen, hátulról vagy fentről
- A flexibilis cső szerszám nélkül csatlakoztatható a sarokszelephez
- Geberit AquaClean higiéniai berendezés vízcsatlakozásához védőcsővel
- Rögzítés elektromos csatlakozáshoz

### Szállítási terjedelem

- Sarokszelep R 1/2", MF kompatibilis, adaptergyűrűvel
- Csempézősablon
- 2 távolságtartó rögzítőfül
- 90°-os PE-HD csatlakozókönyök, ø 90 mm
- PE-HD adapter, ø 90/110 mm
- Csatlakozókészlet WC-hez, ø 90 mm
- 2 törmelék elleni védődugó
- 2 db M12-es menetes szár
- Rögzítőanyag

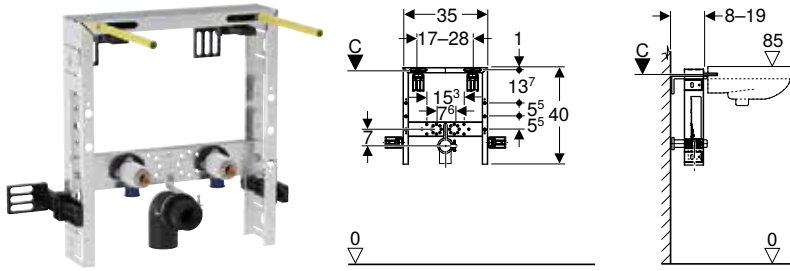
Cikksz.	Sz [cm]	H [cm]	T [cm]	Ft/db
110.100.00.1	42	108	12	104 701

### Kiegészítők

- A kiegészítők áttekintése – Geberit Kombifix szerelőelemek WC-khez → o. 228

## Mosdó szerelőelemek

### Geberit Kombifix mosdó szerelőelem, álló csaptelep



#### Felhasználási területek

- Falazott falakhoz
- Parapet vagy teljes belmagasságú előtétfalakba történő beépítéshez
- Mosdók szereléséhez
- Álló csaptelepekhez

#### Tulajdonságok

- Horganyzott szerelőkeret
- Szerelőkeret négy sarokprofilal
- Állítható beépítési mélység, 8–19 cm
- A csatlakozókönnyök rögzítése hangszigetelt
- Állítható magasságú szerelvény csatlakozó lemez

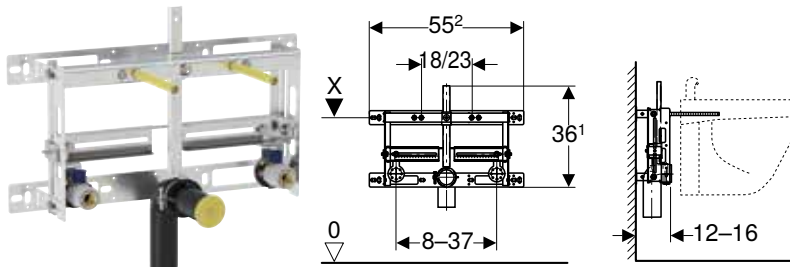
#### Szállítási terjedelem

- 2 db csatlakozókönnyök Rp 1/2" / R 1/2", MeplaFix kompatibilis
- 2 hangszigetelő alátét falikoronghoz
- 2 szigetelő hüvely
- PE-HD csatlakozókönnyök,  $\varnothing$  50 mm
- Tömítés  $\varnothing$  44/32 mm
- 2 db M10-es menetes szár
- Rögzítőanyag

Cikksz.	Sz [cm]	H [cm]	T [cm]	Ft/db
457.430.00.1	35	40	8	70 727

## Bidé szerelőelemek

### Geberit Kombifix bidé szerelőelem, univerzális



#### Felhasználási területek

- Falazott falakhoz
- Parapet vagy teljes belmagasságú előtétfalakba történő beépítéshez
- Álló csaptelepes fali bidékhez

#### Tulajdonságok

- Horganyzott szerelőkeret
- Szerelőkeret négy bilincsel
- Állítható beépítési mélység, 12–16 cm
- A fali bidé rögzítési távolsága 18 vagy 23 cm
- Állítható magasságú bidérögzítés
- A csatlakozókönnyök rögzítése állítható magasságú és hangszigetelt
- Állítható szélességű és magasságú szerelvényrögzítések

#### Szállítási terjedelem

- 2 db csatlakozókönnyök Rp 1/2" / R 1/2", MeplaFix kompatibilis
- 2 hangszigetelő alátét falikoronghoz
- 2 szigetelő hüvely
- PE-HD csatlakozókönnyök,  $\varnothing$  50 mm
- Tömítés  $\varnothing$  44/32 mm
- 2 db M12-es menetes szár
- Rögzítőanyag

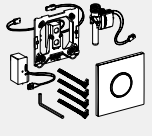
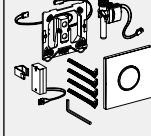
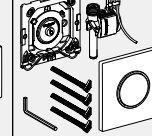
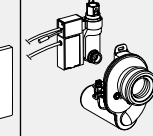
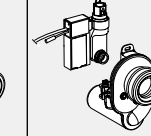
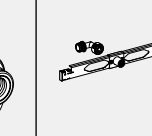
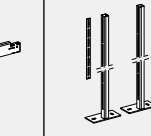
Cikksz.	Sz [cm]	H [cm]	T [cm]	Ft/db
457.530.00.1	55,2	36,1	12	71 419



## Vizelde szerelőelemek

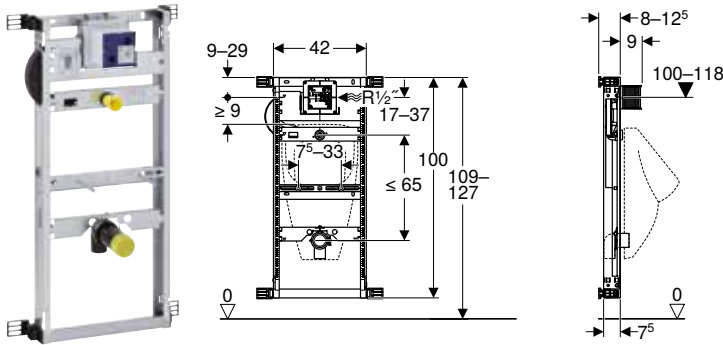
### A kiegészítők áttekintése – Geberit Kombifix vizelde szerelőelemek

Geberit Magyarország, Szint: február 2024

	Vizelde vezérlések elektronikus működtetéssel, hálózati üzem	Vizelde vezérlések elektronikus működtetéssel, elemes működtetés	Vizelde vezérlések pneumatikus működtetéssel	Geberit vizeldevezérlés elektronikus működtetéssel, hálózati működtetés, falon kívüli, rejtett	Geberit vizeldevezérlés elektronikus működtetéssel, elemes működtetés, falon kívüli, rejtett	Geberit keresztlelem vízcsatlakozással, spay-fejes vizeldéhez	Geberit Kombifix állványkészlet rögzítő talppal
							
				→ o. 116	→ o. 117	→ o. 218	→ o. 246
457.611.00.1 Geberit Kombifix vizelde szerelőelem, 109–127 cm, univerzális	✓	✓	✓			✓	✓
457.606.00.1 Geberit Kombifix vizelde szerelőelem, 109–127 cm, univerzális, szórófejhez	✓	✓	✓			✓	✓
457.612.00.1 Geberit Kombifix vizelde szerelőelem, 98 cm, univerzális, felülről működtethető			✓			✓	✓
457.689.00.1 Geberit Kombifix vizelde szerelőelem, 109–127 cm, univerzális, rejtett vizeldevezérléshez						✓	✓
457.686.00.1 Geberit Kombifix vizelde szerelőelem, 109–127 cm, univerzális, falon kívüli vezérléshez				✓	✓		✓

✓ Kompatibilis

## Geberit Kombifix vizelde szerelőelem, 109–127 cm, univerzális



### Felhasználási területek

- Falazott falakhoz
- Parapet vagy teljes belmagasságú előtétfalakba történő beépítéshez
- Vizeldék felszereléséhez
- Geberit vízlevezérlések (a 2009-es gyártási évtől) beépítéséhez

### Műszaki adatok

Víznyomás	1–8 bar
Próbanyomás értéke víz max.	16 bar
Próbanyomás levegő / inert gáz max.	3 bar
Víz hőmérséklet max.	30 °C
Térfogatáram mennyisége 1 bar esetén, térfogatáram korlátozó használata nélkül	0,3 l/s
Térfogatáram mennyisége 1 bar esetén, térfogatáram korlátozó használatával	0,24 l/s

### Szállítási terjedelem

- Vízcsatlakozás, R 1/2"
- Csempézősablón
- Vizelde leszívószifon  $\varnothing$  50 mm, tömítéssel a vizeldén
- PE-HD csatlakozókönyök,  $\varnothing$  50/63 mm
- Tömítés  $\varnothing$  57/50 mm
- 2 törmelék elleni védődugó
- 2 db M8-as menetes szár
- Rögzítőanyag

### Tulajdonságok

- Horganyzott szerelőkeret
- Szerelőkeret négy sarokprofilal
- Állítható beépítési mélység, 8–12,5 cm
- Beépítési mélység sarokprofil nélkül: 7,5 cm
- A szerviznyílás építési törmelék elleni védőfedele véd a nedves-sétől és a szennyeződéstől
- A szerelőelem magassága a vizeldéhez igazítható, 109–127 cm
- Univerzális falsík alatti beépítődoboz Geberit vízlevezérlésekhez
- Csatlakozókapocs elektromos csatlakozáshoz a falsík alatti beépítődobozban
- Jobb oldali vízcsatlakozás a falsík alatti beépítődobozon
- Vízcsatlakozás, kompatibilis a MeplaFix adapterrel és a MasterFix adapterrel
- Szerszám nélkül összeszerelhető csatlakozókönyök
- Elzárószelep fojtószeleppel, előszerelt
- Beépített védőcsővel a csővezeték öblítéséhez
- Építési törmelék elleni védelem 10,5 x 10,5 cm-es szerviznyíláshoz, szerszám nélkül méretre vágható
- Hajlékony öblítőtömlő
- Öblítőtömlő megvezetéssel az álló víz megakadályozására
- A  $\varnothing$  32 mm-es összefolyó rögzítése állítható magasságú
- A csatlakozókönyök rögzítése állítható magasságú és hangszigetelt
- M8 vizelde rögzítés, állítható szélességű és magasságú
- Keresztelemek középjelöléssel, szerszám nélkül állítható
- Pótrögzítés vizeldéhez kiegészítővel lehetséges
- Kiegészítővel átszerelhető szórófejes vizeldékre

Cikksz.	Sz [cm]	H [cm]	T [cm]	Ft/db
457.611.00.1	42	100	8	128 273

### Kombinálható ezzel

- Geberit vízlevezérlés elektronikus öblítés működtetéssel, hálózati működtetés, 50 típusú takarólap → o. 97
- Geberit vizelde vezérlés elektronikus öblítés működtetéssel, hálózati működtetés, 10 típusú takarólap → o. 95
- Geberit vizelde vezérlés elektronikus öblítés működtetéssel, hálózati működtetés, 01 típusú takarólap → o. 94
- Geberit vízlevezérlés elektronikus öblítés működtetéssel, hálózati működtetés, Mambo takarólap → o. 98
- Geberit vízlevezérlés elektronikus öblítés működtetéssel, elemes működtetés, 50 típusú takarólap → o. 103
- Geberit vizelde vezérlés elektronikus öblítés működtetéssel, elemes működtetés, 10 típusú takarólap → o. 101
- Geberit vízlevezérlés elektronikus öblítés működtetéssel, elemes működtetés, 01 típusú takarólap → o. 100
- Geberit vízlevezérlés elektronikus öblítés működtetéssel, elemes működtetés, Mambo takarólap → o. 104
- Geberit vizelde vezérlés elektronikus öblítés működtetéssel, hálózati működtetés, 30 típusú takarólap → o. 96
- Geberit vízlevezérlés elektronikus öblítés működtetéssel, elemes működtetés, 30 típusú takarólap → o. 102
- Geberit vízlevezérlés pneumatikus működtetéssel, 50 típusú működtetőlap, felhasználó által definiált → o. 109
- Geberit vízlevezérlés pneumatikus működtetéssel, 10 típusú működtetőlap → o. 106
- Geberit vízlevezérlés pneumatikus működtetéssel, 01 típusú működtetőlap → o. 105
- Geberit vízlevezérlés pneumatikus működtetéssel, Mambo működtetőlap → o. 110
- Geberit vízlevezérlés pneumatikus működtetéssel, 50 típusú működtetőlap → o. 108
- Geberit vízlevezérlés pneumatikus működtetéssel, 30 típusú működtetőlap → o. 107

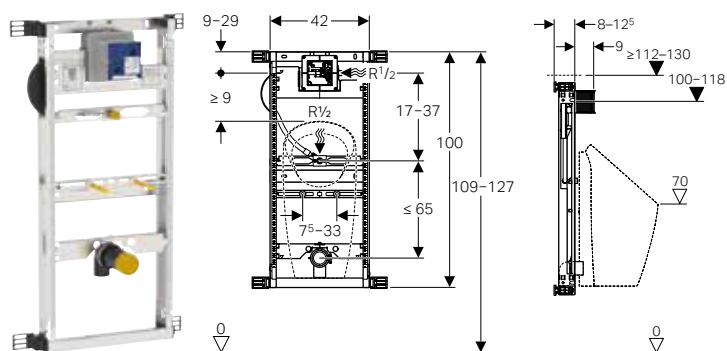
### Kiegészítők

- A kiegészítők áttekintése – Geberit Kombifix vizelde szerelőelemek → o. 237



- A spray-fejjel ellátott vizeldékhez kiegészítő Geberit összefolyó keresztelem (cikksz. 242.042.00.1) szükséges

## Geberit Kombifix vizelde szerelőelem, 109–127 cm, univerzális, szórófejhez



### Felhasználási területek

- Falazott falakhoz
- Parapet vagy teljes belmagasságú előtétfalakba történő beépítéshez
- Vizeldék felszereléséhez
- Preda vizeldékhez
- Selva vizeldékhez
- Tamina vizeldékhez
- Narva vizeldéhez
- Geberit vizeldevezérlések (a 2009-es gyártási évtől) beépítéséhez

### Műszaki adatok

Víznyomás	1–8 bar
Próbanyomás értéke víz max.	16 bar
Próbanyomás levegő / inert gáz max.	3 bar
Víz hőmérséklet max.	30 °C
Térfogatáram mennyisége 1 bar esetén, térfogatáram korlátozó használata nélkül	0,3 l/s
Térfogatáram mennyisége 1 bar esetén, térfogatáram korlátozó használatával	0,24 l/s

### Szállítási terjedelem

- Vízcsatlakozás, R 1/2"
- Csempézősablon
- Vizelde leszívószifon  $\varnothing$  50 mm, tömítéssel a vizeldén
- PE-HD csatlakozókönyök,  $\varnothing$  50/63 mm
- Tömítés  $\varnothing$  57/50 mm
- 2 törmelék elleni védődugó
- 2 db M8-as menetes szár
- Rögzítőanyag

### Tulajdonságok

- Horganyzott szerelőkeret
- Szerelőkeret négy sarokprofilal
- Állítható beépítési mélység, 8–12,5 cm
- Beépítési mélység sarokprofil nélkül: 7,5 cm
- A szerviznyílás építési törmelék elleni védőfedele véd a nedvesítől és a szennyeződéstől
- A szerelőelem magassága a vizeldéhez igazítható, 109–127 cm
- Csatlakozási pozíciók Preda vizeldéhez
- Univerzális falsík alatti beépítődoboz Geberit vizeldevezérlésekhez
- Csatlakozókapocs elektromos csatlakozáshoz a falsík alatti beépítődobozban
- Jobb oldali vízcsatlakozás a falsík alatti beépítődobozon
- Vízcsatlakozás, kompatibilis a MeplaFix adapterrel és a MasterFix adapterrel
- Szerszám nélkül összeszerelhető csatlakozókönyök
- Elzárószelep fojtószeleppel, előszerelt
- Beépített védőcsővel a csővezeték öblítéséhez
- Építési törmelék elleni védelem 10,5 x 10,5 cm-es szerviznyíláshoz, szerszám nélkül méretre vágható
- Hajlékony öblítőtömlő
- Öblítőtömlő megvezetéssel az álló víz megakadályozására
- Az Rp 1/2" összefolyó rögzítése állítható magasságú és szélességű
- A csatlakozókönyök rögzítése állítható magasságú és hangszigetelt
- M8 vizelde rögzítés, állítható szélességű és magasságú
- Keresztelemek középpelöléssel, szerszám nélkül állítható
- A Preda és Selva vizelde csatlakozási pontjainak jelölései
- Pótrögzítés vizeldéhez kiegészítővel lehetséges

Cikksz.	Sz [cm]	H [cm]	T [cm]	Ft/db
457.606.00.1	42	100	8	144 222

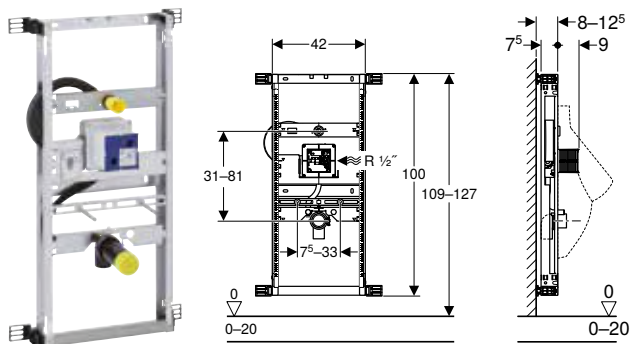
### Kombinálható ezzel

- Geberit Narva vizelde, hátsó bekötésű, hátsó vagy alsó kifolyású
- Geberit Preda vizelde falsík alatti vezérléshez
- Geberit Selva vizelde falsík alatti vezérléshez
- Geberit Tamina vizelde falsík alatti vezérléshez
- Geberit vizeldevezérlés elektronikus öblítés működtetéssel, hálózati működtetés, 50 típusú takarólap → o. 97
- Geberit vizelde vezérlés elektronikus öblítés működtetéssel, hálózati működtetés, 10 típusú takarólap → o. 95
- Geberit vizelde vezérlés elektronikus öblítés működtetéssel, hálózati működtetés, 01 típusú takarólap → o. 94
- Geberit vizeldevezérlés elektronikus öblítés működtetéssel, hálózati működtetés, Mambo takarólap → o. 98
- Geberit vizeldevezérlés elektronikus öblítés működtetéssel, elemes működtetés, 50 típusú takarólap → o. 103
- Geberit vizelde vezérlés elektronikus öblítés működtetéssel, elemes működtetés, 10 típusú takarólap → o. 101
- Geberit vizeldevezérlés elektronikus öblítés működtetéssel, elemes működtetés, 01 típusú takarólap → o. 100
- Geberit vizeldevezérlés elektronikus öblítés működtetéssel, elemes működtetés, Mambo takarólap → o. 104
- Geberit vizelde vezérlés elektronikus öblítés működtetéssel, hálózati működtetés, 30 típusú takarólap → o. 96
- Geberit vizeldevezérlés elektronikus öblítés működtetéssel, elemes működtetés, 30 típusú takarólap → o. 102
- Geberit vizeldevezérlés pneumatikus működtetéssel, 50 típusú működtetőlap, felhasználó által definiált → o. 109
- Geberit vizeldevezérlés pneumatikus működtetéssel, 10 típusú működtetőlap → o. 106
- Geberit vizeldevezérlés pneumatikus működtetéssel, 01 típusú működtetőlap → o. 105
- Geberit vizeldevezérlés pneumatikus működtetéssel, Mambo működtetőlap → o. 110
- Geberit vizeldevezérlés pneumatikus működtetéssel, 50 típusú működtetőlap → o. 108
- Geberit vizeldevezérlés pneumatikus működtetéssel, 30 típusú működtetőlap → o. 107

### Kiegészítők

- A kiegészítők áttekintése – Geberit Kombifix vizelde szerelőelemek → o. 237

## Geberit Kombifix vizelde szerelőelem, 109–127 cm, univerzális, rejtett vizeldevezérléshez



### Felhasználási területek

- Falazott falakhoz
- Parapet vagy teljes belmagasságú előtétfalakba történő beépítéshez
- Vizeldék felszereléséhez
- Geberit vizeldevezérlés vandálbiztos, rejtett szereléshez

### Műszaki adatok

Víznyomás	1–8 bar
Próbanyomás értéke víz max.	16 bar
Próbanyomás levegő / inert gáz max.	3 bar
Víz hőmérséklet max.	30 °C
Térfogatáram mennyisége 1 bar esetén, térfogatáram korlátozó használata nélkül	0,3 l/s
Térfogatáram mennyisége 1 bar esetén, térfogatáram korlátozó használatával	0,24 l/s

### Szállítási terjedelem

- Vízcsatlakozás, R 1/2"
- Csempézősablon
- PE-HD csatlakozókönyvek, Ø 50/63 mm
- Tömítés Ø 57/50 mm
- 2 törmelék elleni védődugó
- 2 db M8-as menetes szár
- Rögzítőanyag

### Tulajdonságok

- Horganyzott szerelőkeret
- Szerelőkeret négy sarokprofilal
- Állítható beépítési mélység, 8–12,5 cm
- Beépítési mélység sarokprofil nélkül: 7,5 cm
- A szerviznyílás építési törmelék elleni védőfedele véd a nedves-sétől és a szennyeződéstől
- A szerelőelem magassága a vizeldéhez igazítható, 109–127 cm
- Univerzális falsík alatti beépítődoboz Geberit vizeldevezérlésekhez
- Csatlakozókapocs elektromos csatlakozáshoz a falsík alatti beépítődobozban
- Jobb oldali vízcsatlakozás a falsík alatti beépítődobozon
- Vízcsatlakozás, kompatibilis a MeplaFix adapterrel és a MasterFix adapterrel
- Szerszám nélkül összeszerelhető csatlakozókönyvek
- Elzárószelep fojtószeleppel, előszerelt
- Beépített védőcsővel a csővezeték öblítéséhez
- Revíziós ajtó a vizelde mögött
- Építési törmelék elleni védelem 10,5 x 10,5 cm-es szerviznyíláshoz, szerszám nélkül méretre vágható
- Hajlékony öblítőömlő megvezetéssel és beépített visszacsapó szeleppel
- Védőcsővel felszerelve a szenzor vizeldevezérlés búzzárához való csatlakozásához
- A Ø 32 mm-es összefolyó rögzítése állítható magasságú
- A csatlakozókönyvek rögzítése állítható magasságú és hangszigetelt
- M8 vizelde rögzítés, állítható szélességű és magasságú
- Keresztelemek középpelöléssel, szerszám nélkül állítható
- Pótrögzítés vizeldéhez kiegészítőkkal lehetséges
- Kiegészítőkkal átszerelhető szórófejes vizeldékre

Cikksz.	Sz [cm]	H [cm]	T [cm]	Ft/db
457.689.00.1	42	100	8	153 932

### Kombinálható ezzel

- Geberit vizeldevezérlés elektronikus működtetéssel, hálózati vezérlés, falsík alatti, rejtett → o. 99

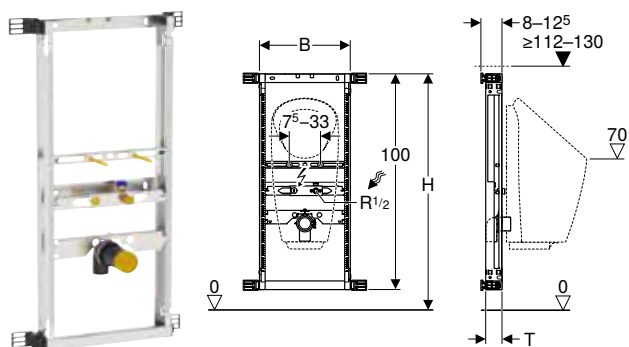
### Kiegészítők

- A kiegészítők áttekintése – Geberit Kombifix vizelde szerelőelemek → o. 237



- A spray-fejvel ellátott vizeldékhez kiegészítő Geberit összefolyó keresztelelem (cikksz. 242.042.00.1) szükséges

## Geberit Kombifix vizelde szerelőelem, 109–127 cm, univerzális, falon kívüli vezérléshez



### Felhasználási területek

- Falazott falakhoz
- Parapet vagy teljes belmagasságú előtétfalakba történő beépítéshez
- Beépített vezérléses vizeldék szereléséhez
- Vízmentes vizeldék szereléséhez
- Preda vizeldékhez
- Selva vizeldékhez
- Tamina vizeldékhez
- Narva vizeldéhez
- Falon kívüli vezérléshez
- A falon kívüli vizeldevezérléshez rejtetten beépítve

### Tulajdonságok

- Horganyzott szerelőkeret
- Szerelőkeret négy sarokprofilal
- Állítható beépítési mélység, 8–12,5 cm
- Beépítési mélység sarokprofil nélkül: 7,5 cm
- A szerelőelem magassága a vizeldéhez igazítható, 109–127 cm
- Csatlakozási pozíciók Preda vizeldéhez
- Vízcsatlakozás, kompatibilis a MeplaFix adapterrel és a MasterFix adapterrel
- Szerszám nélkül összeszerelhető csatlakozókönyvek
- Az Rp 1/2" összefolyó rögzítése állítható magasságú és szélességű (közép, valamint 5–10 cm balra vagy jobbra)
- A csatlakozókönyvek rögzítése állítható magasságú és hangszigetelt
- M8 vizelde rögzítés, állítható szélességű és magasságú
- Keresztelemek közélpjöléssel, szerszám nélkül állítható
- A Preda és Selva vizelde csatlakozási pontjainak jelölései
- Öntapadó, filccel kasírozott tömítőgyűrű
- Pótrögzítés vizeldéhez kiegészítőkkal lehetséges
- Törmelék elleni védődugó egyszeri hidegvizes nyomáspróbához, max. 15 bar/1500 kPa nyomásig

### Szállítási terjedelem

- Vízcsatlakozás, R 1/2"
- Tömítőgyűrű
- Vizelde leszívósifon  $\varnothing$  50 mm, tömítéssel a vizeldén
- PE-HD csatlakozókönyvek,  $\varnothing$  50/63 mm
- Tömítés  $\varnothing$  57/50 mm
- 2 törmelék elleni védődugó
- 2 db M8-as menetes szár
- Rögzítőanyag

Cikksz.	Sz [cm]	H [cm]	T [cm]	Ft/db
457.686.00.1	42	109–127	8–12,5	108 173

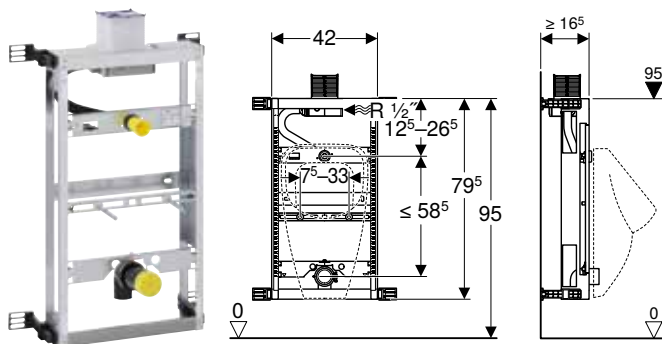
### Kombinálható ezzel

- Geberit vizeldevezérlés elektronikus működtetéssel, hálózati működtetés, falon kívüli, rejtett → o. 116
- Geberit vizeldevezérlés elektronikus működtetéssel, elemes működtetés, falon kívüli, rejtett → o. 117
- Geberit vizeldevezérlés, elektronikus működtetéssel, elemes működtetés, falon kívüli → o. 118
- Geberit Preda vizelde beépített vezérléssel, hálózati működtetés
- Geberit Selva vizelde beépített vezérléssel, hálózati működtetés
- Geberit Preda vizelde integrált vezérléssel, elemes működtetés
- Geberit Selva vizelde integrált vezérléssel, elemes működtetés
- Geberit Preda vizelde beépített vezérléssel, generátoros működtetés
- Geberit Selva vizelde integrált vezérléssel, generátoros működtetés
- Geberit Preda vizelde integrált vezérléshez
- Geberit Selva vizelde integrált vezérléshez
- Geberit Tamina vizelde, beépített vezérléssel, hálózati működtetés
- Geberit Tamina vizelde, beépített vezérléssel, elemes működtetés
- Geberit Tamina vizelde, beépített vezérléssel, generátoros működtetés
- Geberit Tamina vizelde integrált vezérléshez
- Geberit Narva vizelde, hátsó bekötésű, hátsó vagy alsó kifolyású

### Kiegészítők

- A kiegészítők áttekintése – Geberit Kombifix vizelde szerelőelemek → o. 237

## Geberit Kombifix vizelde szerelőelem, 98 cm, univerzális, felülről működtethető



### Felhasználási területek

- Falazott falakhoz
- Vizeldék felszereléséhez
- Pneumatikus Geberit vizeldevezérlések (a 2009-es gyártási évtől) beépítéséhez

### Műszaki adatok

Víznyomás	1–8 bar
Próbanyomás értéke víz max.	16 bar
Próbanyomás levegő / inert gáz max.	3 bar
Víz hőmérséklet max.	30 °C
Térfogatáram mennyisége 1 bar esetén, térfogatáram korlátozó használata nélkül	0,3 l/s
Térfogatáram mennyisége 1 bar esetén, térfogatáram korlátozó használatával	0,24 l/s

### Szállítási terjedelem

- Vízcsatlakozás, R 1/2"
- Csempézősablon
- Vizelde leszívószifon  $\varnothing$  50 mm, tömítéssel a vizeldén
- PE-HD csatlakozókörnyök,  $\varnothing$  50/63 mm
- Tömítés  $\varnothing$  57/50 mm
- 2 törmelék elleni védődugó
- 2 db M8-as menetes szár
- Rögzítőanyag

### Tulajdonságok

- Horganyzott szerelőkeret
- Állítható beépítési mélység, 16,5–23,5 cm
- Szerelőkeret négy sarokprofilal
- A szerviznyílás építési törmelék elleni védőfedele véd a nedves-től és a szennyeződéstől
- Univerzális falsík alatti beépítődoboz pneumatikus Geberit vizeldevezérlésekhez, felülről működtethető
- Csatlakozókapocs elektromos csatlakozáshoz a falsík alatti beépítődobozban
- Jobb oldali vízcsatlakozás a falsík alatti beépítődobozon
- Vízcsatlakozás, kompatibilis a MeplaFix adapterrel és a MasterFix adapterrel
- Szerszám nélkül összeszerelhető csatlakozókörnyök
- Elzárószelep fojtószeleppel, előszerel
- Beépített védőcsővel a csővezeték öblítéséhez
- Építési törmelék elleni védelem 10,5 x 10,5 cm-es szerviznyíláshoz, szerszám nélkül méretre vágható
- Hajlékony öblítőtümlő
- Öblítőtümlő megvezetéssel az álló víz megakadályozására
- A  $\varnothing$  32 mm-es összefolyó rögzítése állítható magasságú
- A csatlakozókörnyök rögzítése állítható magasságú és hangszigetelt
- M8 vizelde rögzítés, állítható szélességű és magasságú
- Keresztelemek középjelöléssel, szerszám nélkül állítható
- Pótrögzítés vizeldéhez kiegészítőkkal lehetséges
- Kiegészítőkkal átszerelhető szórófejes vizeldékre

Cikksz.	Sz [cm]	H [cm]	T [cm]	Ft/db
457.612.00.1	42	79,5	8	167 793

### Kombinálható ezzel

- Geberit vizeldevezérlés pneumatikus működtetéssel, 50 típusú működtetőlap, felhasználó által definiált → o. 109
- Geberit vizeldevezérlés pneumatikus működtetéssel, 10 típusú működtetőlap → o. 106
- Geberit vizeldevezérlés pneumatikus működtetéssel, 01 típusú működtetőlap → o. 105
- Geberit vizeldevezérlés pneumatikus működtetéssel, Mambo működtetőlap → o. 110
- Geberit vizeldevezérlés pneumatikus működtetéssel, 50 típusú működtetőlap → o. 108
- Geberit vizeldevezérlés pneumatikus működtetéssel, 30 típusú működtetőlap → o. 107

### Kiegészítők

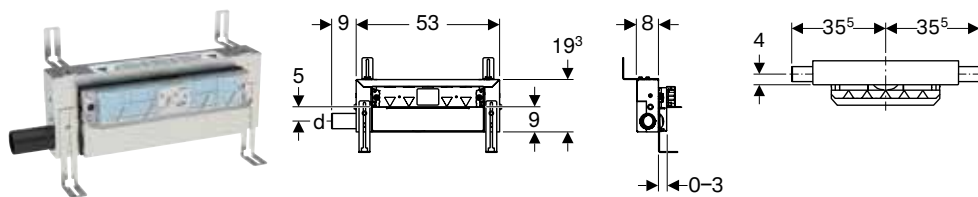
- A kiegészítők áttekintése – Geberit Kombifix vizelde szerelőelemek → o. 237



- A spray-fejvel ellátott vizeldékhez kiegészítő Geberit összefolyó keresztelelem (cikksz. 242.042.00.1) szükséges

## Zuhanyelemek

### Geberit Kombifix zuhanyelem, falsík alatti összefolyóval, az összefolyónál 90–200 mm esztrichmagassághoz



#### Felhasználási területek

- Otthoni fürdőszobákhoz
- Padlóba süllyesztett zuhanytér vízvezetéséhez
- Tömör falszerkezethez, könnyűszerkezetes falakhoz vagy hagyományos tömörfalas építési móddal és szárazépítéssel készült előfalakhoz
- Kombinált szigetelésekhez
- A beömlésnél  $\geq 90$  mm esztrichmagasságokhoz

#### Műszaki adatok

Vízár magasság (mm)	50 mm
---------------------	-------

#### Tulajdonságok

- EN 1253-3 szerinti minőségellenőrzés
- Vakolatvastagság 5–30 mm
- 2–26 mm-es, padlóra épített csempezszerkezetekhez alkalmas
- 2–35 mm-es, falra épített csempezszerkezetekhez alkalmas
- Állítható magasságú szerelőelem
- Tömörégi fok beállítható a feszültségmentes tömítés csatlakoztatáshoz
- Oldalsó szennyvízcsatlakozás
- Előszerelt szigetelőgallér
- 10 cm-es körbefutó szigetelőgallér szigetelőrendszerek csatlakoztatásához
- A szifon összefolyó magassága beállítható

#### Szállítási terjedelem

- PE-HD szifon csatlakozó,  $\varnothing$  50 mm
- Építési törmelék elleni fedél beépített összefolyó lemezzel
- Rögzítőanyag

Cikksz.	DN	d, $\varnothing$ [mm]	Lefolyási teljesítmény [l/s]	Sz [cm]	H [cm]	T [cm]	Ft/db
457.534.00.1	50	50	0,8	53	19,3	8	177 527

#### Kiegészítőleg megrendelendő

- Beépítőkészlet

#### Kiegészítők

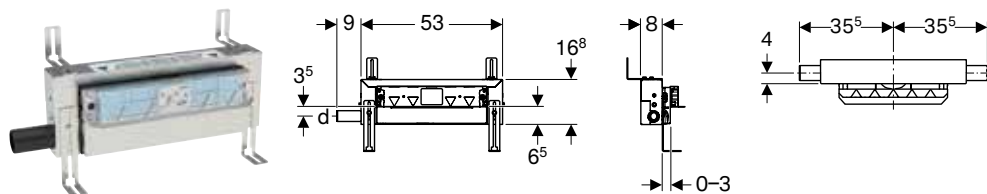
- Geberit beépítőkészlet falsík alatti összefolyóhoz, polírozott rozsdamentes acél burkolat
- Geberit takarólap falsík alatti összefolyóhoz, korrózióálló acél burkolat
- Geberit takarólap falsík alatti összefolyóhoz, rozsdamentes acél burkolat, csavarral rögzíthető
- Geberit takarólap falsík alatti összefolyóhoz, műanyag burkolat
- Geberit takarólap falsík alatti összefolyóhoz, csempézhető, keret nélkül
- Geberit takarólap falsík alatti összefolyóhoz, csempézhető, több darabból álló
- Geberit gyűjtőprofil falsík alatti zuhanyelem összefolyójához
- Geberit burkolható V-profilú lejtésképző lemez



- A terméskő járólapok a zuhanyterületen elszíneződhetnek



## Geberit Kombifix zuhanyelem, falsík alatti összefolyóval, az összefolyónál 65–90 mm esztrichmagassághoz



### Felhasználási területek

- Vegye figyelembe az alkalmazási területeket az EN 1253-6 alapján
- Otthoni fürdőszobákhoz
- Padlóba süllyesztett zuhanytér vízvezetéséhez
- Tömör falszerkezethez, könnyűszerkezetes falakhoz vagy hagyományos tömőfalas építési móddal és szárazépítéssel készült előfalakhoz
- Kombinált szigetelésekhez
- Egyetlen zuhanyfej vizének elvezetéséhez
- Nagyon alacsony padló szerkezetbe történő beépítéshez
- A beömlésnél  $\geq 65$  mm esztrichmagasságokhoz

### Műszaki adatok

Vízzár magasság (mm)	30 mm
----------------------	-------

### Tulajdonságok

- Az EN 1253 követelményeivel ellentétben a vízzár magasság csak 30 mm
- Vakolatvastagság 5–30 mm
- 2–26 mm-es, padlóra épített csempeszerkezetekhez alkalmas
- 2–35 mm-es, falra épített csempeszerkezetekhez alkalmas
- Állítható magasságú szerelőelem
- Tömörségi fok beállítható a feszültségmentes tömítéscsatlakoztatáshoz
- Oldalsó szennyvízcsatlakozás
- Előszerelt szigetelőgallér
- 10 cm-es körbefutó szigetelőgallér szigetelőrendszerek csatlakoztatásához
- A szifon összefolyó magassága beállítható

### Szállítási terjedelem

- PE-HD szifon csatlakozó,  $\varnothing 40$  mm
- Építési törmelék elleni fedél beépített összefolyó lemezzel
- Rögzítőanyag

Cikksz.	DN	d, $\varnothing$ [mm]	Lefolyási teljesítmény [l/s]	Sz [cm]	H [cm]	T [cm]	Ft/db
457.536.00.1	40	40	0,4	53	16,8	8	186 055

### Kiegészítőleg megrendelendő

- Beépítőkészlet

### Kiegészítők

- Geberit beépítőkészlet falsík alatti összefolyóhoz, polírozott rozsdamentes acél burkolat
- Geberit takarólap falsík alatti összefolyóhoz, műanyag burkolat
- Geberit takarólap falsík alatti összefolyóhoz, korrózióálló acél burkolat
- Geberit takarólap falsík alatti összefolyóhoz, rozsdamentes acél burkolat, csavarral rögzíthető
- Geberit takarólap falsík alatti összefolyóhoz, csempézhető, keret nélkül
- Geberit takarólap falsík alatti összefolyóhoz, csempézhető, több darabból álló
- Geberit gyűjtőprofil falsík alatti zuhanyelem összefolyójához
- Geberit burkolható V-profilú lejtésképző lemez



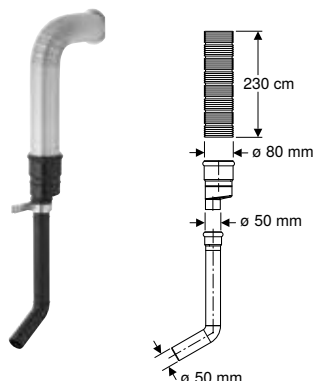
- A terméskő járólapok a zuhanyterületen elszíneződhetnek
- Általános felügyeleti teszt tanúsítvány (abP) elérhető



## Kiegészítők

### WC-szerelőelemekhez

Geberit szagelszívó készlet Sigma falsík alatti öblítőtartályhoz csatlakozócsővel, csatlakozócsonkkal szagelszíváshoz



#### Felhasználási területek

- Geberit előkészített szagelszívó csatlakozóval és légkivezetővel rendelkező szerelőelemekhez és építőelemekhez

#### Tulajdonságok

- Csonk a ventilátor falsík alatti beépítődobozáéhoz való csatlakozáshoz

#### Szállítási terjedelem

- Alumínium flexicső
- Szifon csatlakozó
- Csatlakozócső ívdommal
- Szűkítő  $\varnothing$  80/50 mm
- Szerelőlemez
- Rögzítőanyag

Cikksz.

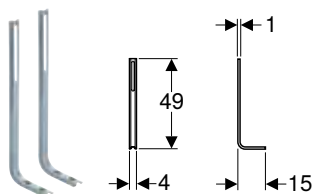
349.352.00.1

Ft/db

57 960

## Rögzítésekhez

### Geberit Kombifix lábkészlet



#### Felhasználási területek

- Falazott falakhoz
- Geberit Kombifix szerelőelemek szabad pozicionálásához
- Geberit Kombifix fali WC vagy bidé szerelőelemekhez
- 0–12 cm vastag padló szerkezetekhez

#### Tulajdonságok

- Horganyzott

#### Szállítási terjedelem

- 2 darabos készlet

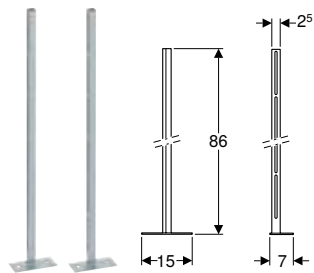
Cikksz.

457.888.26.1

Ft/db

8 880

## Geberit Kombifix állványkészlet rögzítő talppal



### Felhasználási területek

- Falazott falakhoz
- Geberit Kombifix szerelőelemek szabad pozícionálásához
- 0–25 cm vastag padlószervezetekhez

### Tulajdonságok

- Horganyzott

### Szállítási terjedelem

- 2 állvány rögzítő talppal
- 2 rögzítő vas
- Rögzítőanyag

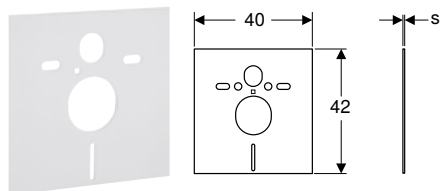
Cikksz.

457.872.26.1

Ft/db

19 131

## Geberit zajcsökkentő készlet fali WC-hez



### Felhasználási területek

- WC-k és bidék testhang elleni szigeteléséhez
- 18 vagy 23 cm rögzítési távolságú WC-khez és bidékhez

### Szállítási terjedelem

- 2 alátét
- 2 hangszigetelő hüvely
- Hangszigetelő tábla

Cikksz.

156.050.00.1

s  
[mm]

6

Ft/db

5 346





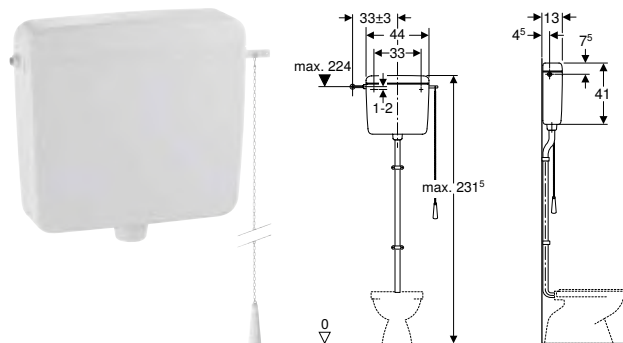
# Falon kívüli öblítőtartályok

<b>Falon kívüli öblítőtartályok WC-khez, műanyagból.....</b>	<b>250</b>
Magasra szerelt .....	250
Alacsony és félmagas elhelyezésű .....	252
<b>Falon kívüli öblítőtartályok WC-khez, szaniterkerámia .....</b>	<b>256</b>
Monoblokk .....	256
<b>Öblítőcsövek falon kívüli öblítőtartályokhoz .....</b>	<b>260</b>
Magasra szerelt .....	260
Alacsony és félmagas elhelyezésű .....	261
<b>Kiegészítők .....</b>	<b>263</b>
Rögzítések .....	263
Tömítőmandzsetták .....	264
Szűkítőidomok, gallérok és duzzasztó elemek .....	264

## Falon kívüli öblítőtartályok WC-khez, műanyagból

### Magasra szerelt

#### Geberit AP127 falon kívüli öblítőtartály, 1 mennyiségű öblítés, oldalsó vízcsatlakozás, láncsal



#### Felhasználási területek

- Magasra történő szereléshez
- Mechanikus távműködtetéshez

#### Műszaki adatok

Víz hőmérséklet max.	25 °C
Öblítővíz-mennyiség gyári beállítása	9 l
Öblítővíz-mennyiség beállítási tartománya	6 l / 9 l
Alapanyag	Akrilnitril-sztirol-akrilát

#### Tulajdonságok

- Alacsony zajkibocsátású
- 1 mennyiségű öblítés
- Átszerelhető 1 mennyiségű pneumatikus öblítés működtetésre
- Átszerelhető elektronikus működtetésre
- Páralecsapódás ellen szigetelt
- Szorítócsavarozatos öblítőcső csatlakozás
- Nyomógomb nélküli öblítőtartály fedél
- Oldalsó vízcsatlakozás
- Vízcsatlakozás 3/8"

#### Szállítási terjedelem

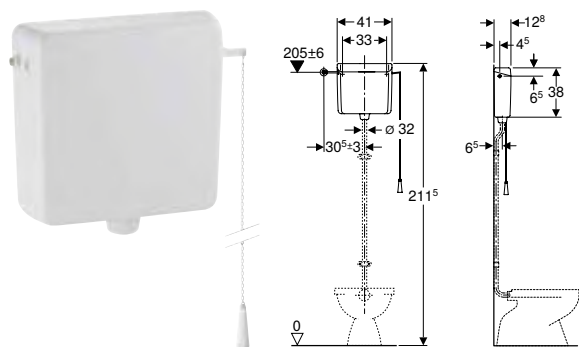
- Lánc
- Rögzítőanyag

Cikksz.	Szín / felület	Sz [cm]	H [cm]	T [cm]	Ft/db
127.052.11.1	Alpin fehér	44	41	13	73 900

#### Kiegészítőleg megrendelendő

- Vízcsatlakozó készlet
- Duzzasztó elem
- 90°-os öblítőív

#### Geberit AP123 falon kívüli öblítőtartály, 1 mennyiségű öblítés, láncsal



#### Felhasználási területek

- Magasra történő szereléshez
- Mechanikus távműködtetéshez

#### Műszaki adatok

Víz hőmérséklet max.	25 °C
Öblítővíz-mennyiség gyári beállítása	9 l
Öblítővíz-mennyiség beállítási tartománya	6 l / 9 l
Alapanyag	Akrilnitril-butadén-sztirol

#### Tulajdonságok

- Alacsony zajkibocsátású
- 1 mennyiségű öblítés
- Páralecsapódás ellen szigetelt
- Szorítócsavarozatos öblítőcső csatlakozás
- Nyomógomb nélküli öblítőtartály fedél
- Oldalsó vízcsatlakozás
- Vízcsatlakozás 3/8"

#### Szállítási terjedelem

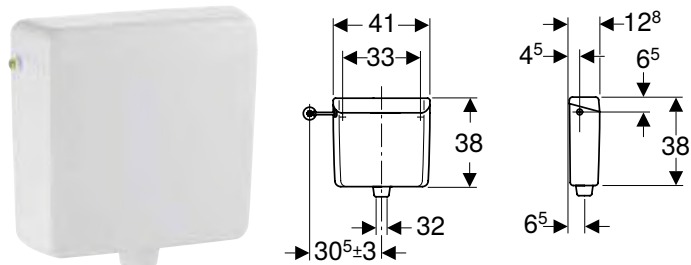
- Lánc
- Duzzasztó elem
- Rögzítőanyag

Cikksz.	Szín / felület	Sz [cm]	H [cm]	T [cm]	Ft/db
123.700.11.1	Alpin fehér	41	38	12,8	52 121

#### Kiegészítőleg megrendelendő

- Vízcsatlakozó készlet
- 90°-os öblítőív

### Geberit AP123 falon kívüli öblítőtartály, 1 mennyiségű öblítés, távműködtetéshez



#### Felhasználási területek

- Magasra történő szereléshez
- Távműködtetésű öblítőtartályok működtetéséhez

#### Műszaki adatok

Víz hőmérséklet max.	25 °C
Öblítővíz-mennyiség gyári beállítása	9 l
Öblítővíz-mennyiség beállítási tartománya	6 l / 9 l
Alapanyag	Akrilnitril-butadén-sztirol

#### Tulajdonságok

- Alacsony zajkibocsátású
- 1 mennyiségű öblítés
- Átszerelhető mechanikus működtetésre
- Pneumatikus 1-mennyiségű vagy 2-mennyiségű öblítéses kioldással alakítható
- Átszerelhető elektronikus működtetésre
- Páralecsapódás ellen szigetelt
- Szorítócsavarzatos öblítőcső csatlakozás
- Nyomógomb nélküli öblítőtartály fedél
- Oldalsó vízcsatlakozás
- Vízcsatlakozás 3/8"

#### Szállítási terjedelem

- Duzzasztó elem
- Rögzítőanyag

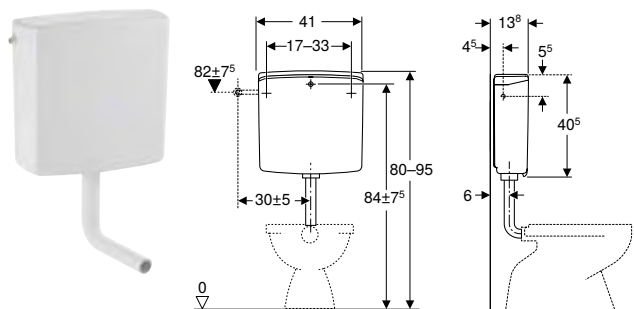
Cikksz.	Szín / felület	Sz [cm]	H [cm]	T [cm]	Ft/db
123.701.11.1	Alpin fehér	41	38	12,5	54 117

#### Kiegészítőleg megrendelendő

- Vízcsatlakozó készlet
- 90°-os öblítőív
- Távműködtetés

## Alacsony és félmagas elhelyezésű

### Geberit AP140 falon kívüli öblítőtartály, 2 mennyiségű öblítés



#### Felhasználási területek

- Alacsony szereléshez

#### Műszaki adatok

Víz hőmérséklet max.	25 °C
Öblítővíz-mennyiség gyári beállítása	6 l / 3 l
Nagy öblítővíz-mennyiség beállítási tartománya	6 l / 9 l
Kis öblítővíz-mennyiség beállítási tartománya	3-4 l
Mértékadó térfogatáram	0,11 l/s
Mértékadó térfogatáramra vonatkozó minimális folyási nyomás	0,5 bar
Alapanyag	Akrilnitril-sztirol-akrilát

#### Tulajdonságok

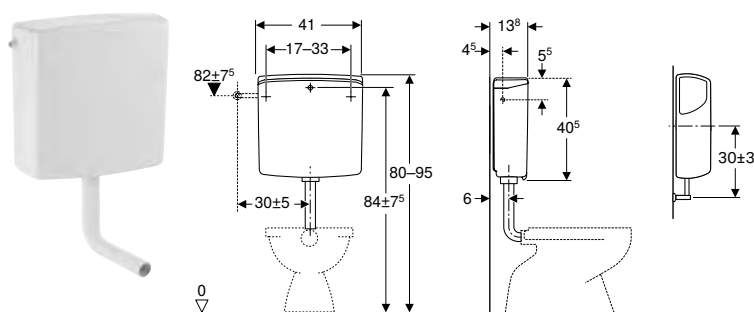
- Alacsony zajkibocsátású
- 2 mennyiségű öblítés
- Páralecsapódás ellen szigetelt
- Szorítócsavarozatos öblítőcső csatlakozás
- Oldalsó vagy hátsó középső vízcsatlakozás

#### Szállítási terjedelem

- Sarokszelep, 1/2", krómozott
- Réz csatlakozó ív, krómozott
- 90°-os ABS öblítőív, ø 50/44 mm, 23 x 23 cm
- EPDM tömítőmandzsetta, ø 44/55 mm
- Rögzítőanyag

Cikksz.	Szín / felület	Sz [cm]	H [cm]	T [cm]	Ft/db
140.300.04.1	Mohazöld	41	40,5	13,8	63 908
140.300.10.1	Bahama bézs	41	40,5	13,8	57 093
140.300.11.1	Alpin fehér	41	40,5	13,8	57 093
140.300.CG.1	Manhattan	41	40,5	13,8	63 908
140.300.EP.1	Pergamon	41	40,5	13,8	73 853

### Geberit AP140 falon kívüli öblítőtartály, öblítés-stop működtetésű, vízcsatlakozás oldalról vagy hátulról közepén



#### Felhasználási területek

- Alacsony szereléshez

#### Műszaki adatok

Víz hőmérséklet max.	25 °C
Öblítővíz-mennyiség gyári beállítása	6 l
Öblítővíz-mennyiség beállítási tartománya	6 l / 9 l
Mértékadó térfogatáram	0,11 l/s
Mértékadó térfogatáramra vonatkozó minimális folyási nyomás	0,5 bar
Alapanyag	Akrilnitril-sztirol-akrilát

#### Tulajdonságok

- Alacsony zajkibocsátású
- Öblítés-stop funkcióval rendelkező öblítés
- Páralecsapódás ellen szigetelt
- Szorítócsavarozatos öblítőcső csatlakozás
- Oldalsó vagy hátsó középső vízcsatlakozás

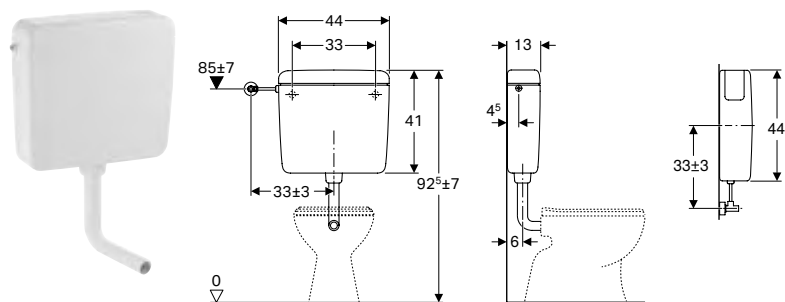
#### Szállítási terjedelem

- Sarokszelep, 1/2", krómozott
- Réz csatlakozó ív, krómozott
- 90°-os ASA öblítőív, ø 50/44 mm, 23 x 23 cm
- EPDM tömítőmandzsetta, ø 44/55 mm
- Rögzítőanyag

Cikksz.	Szín / felület	Sz [cm]	H [cm]	T [cm]	Ft/db
140.000.04.1	Mohazöld	41	40,5	13,8	63 908
140.000.10.1	Bahama bézs	41	40,5	13,8	63 700
140.000.11.1	Alpin fehér	41	40,5	13,8	57 093
140.000.CG.1	Manhattan	41	40,5	13,8	63 908
140.000.EP.1	Pergamon	41	40,5	13,8	63 908



## Geberit AP127 falon kívüli öblítőtartály, öblítés-stop működtetésű



### Felhasználási területek

- Alacsony szereléshez

### Műszaki adatok

Víz hőmérséklet max.	25 °C
Öblítővíz-mennyiség gyári beállítása	9 l
Öblítővíz-mennyiség beállítási tartománya	6 l / 9 l
Mértékadó térfogatáram	0,11 l/s
Mértékadó térfogatáramra vonatkozó minimális folyási nyomás	0,5 bar
Alapanyag	Akrilnitril-sztirol-akrilát

### Tulajdonságok

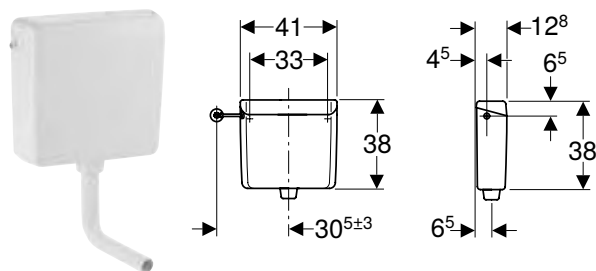
- Alacsony zajkibocsátású
- Öblítés-stop funkcióval
- Páralecsapódás ellen szigetelt
- Szorítócsavarozatos öblítőcső csatlakozás
- Oldalsó vagy hátsó középső vízcsatlakozás

### Szállítási terjedelem

- Sarokszelep, 1/2", krómozott
- Réz csatlakozó ív, krómozott
- 90°-os ABS öblítőív,  $\varnothing$  50/44 mm, 23 x 23 cm
- EPDM tömítőmandzsetta,  $\varnothing$  44/55 mm
- Rögzítőanyag

Cikksz.	Szín / felület	Sz [cm]	H [cm]	T [cm]	Ft/db
127.000.11.1	Alpin fehér	44	41	13	59 502

## Geberit AP123 falon kívüli öblítőtartály, öblítés-stop működtetésű



### Felhasználási területek

- Alacsony szereléshez

### Műszaki adatok

Víz hőmérséklet max.	25 °C
Öblítővíz-mennyiség gyári beállítása	6 l
Öblítővíz-mennyiség beállítási tartománya	6 l / 9 l
Alapanyag	Akrilnitril-butadén-sztirol

### Tulajdonságok

- Alacsony zajkibocsátású
- Öblítés-stop funkcióval
- Páralecsapódás ellen szigetelt
- Dugaszolható öblítőcső csatlakozó
- Oldalsó vízcsatlakozás
- Vízcsatlakozás 3/8"
- Átszerelhető hátsó középső vízcsatlakozásra

### Szállítási terjedelem

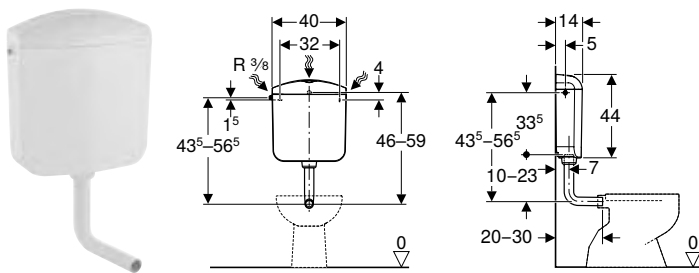
- 90°-os ABS öblítőív,  $\varnothing$  50/44 mm, 23 x 23 cm
- Rögzítőanyag

Cikksz.	Szín / felület	Sz [cm]	H [cm]	T [cm]	Ft/db
123.105.11.1	Alpin fehér	41	38	12,5	35 928

## Falon kívüli öblítőtartályok

Falon kívüli öblítőtartályok WC-khez, műanyagból  
Alacsony és félmagas elhelyezésű

### Geberit AP117 falon kívüli öblítőtartály, 2 mennyiségű öblítés, vízcsatlakozás oldalról vagy hátulról középen



#### Felhasználási területek

- Alacsony szereléshez

#### Műszaki adatok

Víznyomás	0,1–10 bar
Tárolási hőmérséklet	≤ 40 °C
Víz hőmérséklet max.	25 °C
Öblítővíz-mennyiség gyári beállítása	6 l / 3 l
Nagy öblítővíz-mennyiség beállítási tartománya	6 l / 9 l
Kis öblítővíz-mennyiség beállítási tartománya	3–4 l
Alapanyag	Akrilnitril-sztirol-akrilát

#### Tulajdonságok

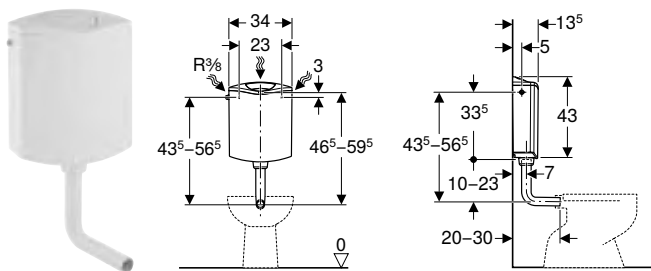
- 2 mennyiségű öblítés
- Alacsony zajkibocsátású
- Páralecsapódás ellen szigetelt
- Oldalsó vagy hátsó középső vízcsatlakozás

#### Szállítási terjedelem

- Flexibilis cső, 3/8"
- 90°-os ABS öblítőív, ø 50/44 mm, 23 x 23 cm
- EPDM tömítőmandzsetta, ø 44/55 mm
- Rögzítőanyag

Cikksz.	Szín / felület	Sz [cm]	H [cm]	T [cm]	Ft/db
136.530.11.1	Alpin fehér	40	44	14	23 858

### Geberit AP116plus falon kívüli öblítőtartály, 2 mennyiségű öblítés, vízkezelő-tabletta bedobónyílással



#### Felhasználási területek

- Alacsony szereléshez

#### Műszaki adatok

Víznyomás	0,1–10 bar
Tárolási hőmérséklet	≤ 40 °C
Víz hőmérséklet max.	25 °C
Öblítővíz-mennyiség gyári beállítása	6 l / 3 l
Nagy öblítővíz-mennyiség beállítási tartománya	6–7,5 l
Kis öblítővíz-mennyiség beállítási tartománya	3–4,5 l
Alapanyag	Akrilnitril-butadén-sztirol

#### Tulajdonságok

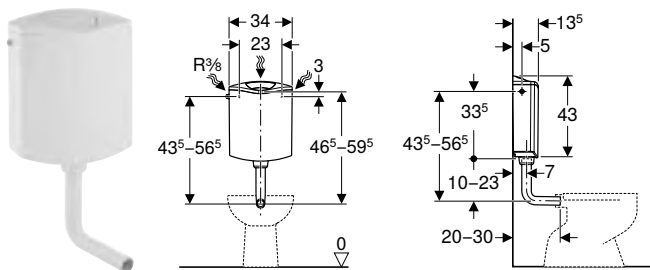
- 2 mennyiségű öblítés
- Alacsony zajkibocsátású
- Felhajtható öblítőgomb vízkezelő tabletták behelyezéséhez
- Páralecsapódás ellen szigetelt
- Oldalsó vagy hátsó középső vízcsatlakozás

#### Szállítási terjedelem

- Flexibilis cső, 3/8"
- Tartópohár öblítőtartály tablettához
- 90°-os ABS öblítőív, ø 50/44 mm, 23 x 23 cm
- EPDM tömítőmandzsetta, ø 44/55 mm
- Rögzítőanyag

Cikksz.	Szín / felület	Sz [cm]	H [cm]	T [cm]	Ft/db
136.444.11.1	Alpin fehér	34	43	13,5	29 113

## Geberit AP116 falon kívüli öblítőtartály, 2 mennyiségű öblítés



### Felhasználási területek

- Alacsony szereléshez

### Műszaki adatok

Víznyomás	0,1–10 bar
Tárolási hőmérséklet	≤ 40 °C
Víz hőmérséklet max.	25 °C
Öblítővíz-mennyiség gyári beállítása	6 l / 3 l
Nagy öblítővíz-mennyiség beállítási tartománya	6–7,5 l
Kis öblítővíz-mennyiség beállítási tartománya	3–4,5 l
Alapanyag	Akrilnitril-butadén-sztirol

### Tulajdonságok

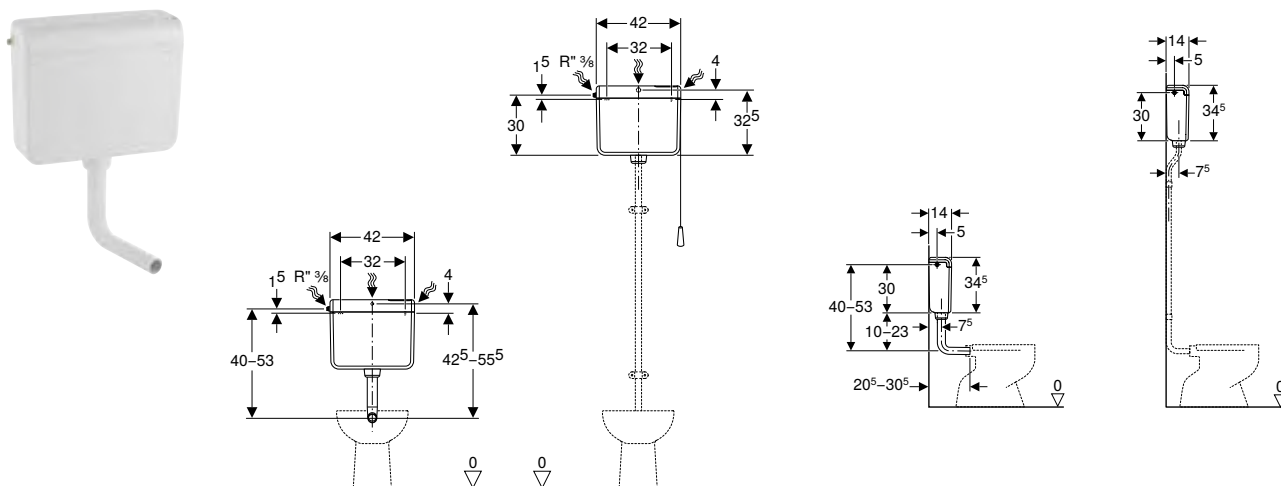
- 2 mennyiségű öblítés
- Páralecsapódás ellen szigetelt
- Oldalsó vagy hátsó középső vízcsatlakozás

### Szállítási terjedelem

- Flexibilis cső, 3/8"
- Rézcső, hajlított
- 90°-os ABS öblítőív, ø 50/44 mm, 23 x 23 cm
- EPDM tömítőmandzsetta, ø 44/55 mm
- Rögzítőanyag

Cikksz.	Szín / felület	Sz [cm]	H [cm]	T [cm]	Ft/db
136.430.11.1	Alpin fehér	34	43	13,5	21 307

## Geberit AP112 falon kívüli öblítőtartály, öblítés-stop működtetésű, vízcsatlakozás oldalról vagy hátulról középen



### Felhasználási területek

- Magasra történő szereléshez

### Műszaki adatok

Víznyomás	0,1–10 bar
Tárolási hőmérséklet	≤ 40 °C
Víz hőmérséklet max.	25 °C
Öblítővíz-mennyiség gyári beállítása	9 l
Öblítővíz-mennyiség beállítási tartománya	6 l / 9 l
Alapanyag	Akrilnitril-butadén-sztirol

### Tulajdonságok

- Alacsony zajkibocsátású
- Öblítés-stop funkcióval öblítés
- Páralecsapódás ellen szigetelt
- Oldalsó vagy hátsó középső vízcsatlakozás

### Szállítási terjedelem

- Csatlakozókészlet falsík előtti öblítőtartályhoz, ø 32 mm, magasra szerelt öblítőtartályokhoz
- Lánc
- Flexibilis cső, 3/8"
- 90°-os ABS öblítőív, ø 50/44 mm, 23 x 23 cm
- Rögzítőanyag

Cikksz.	Szín / felület	Sz [cm]	H [cm]	T [cm]	Ft/db
136.231.11.1	Alpin fehér	42	34,5	14	19 168

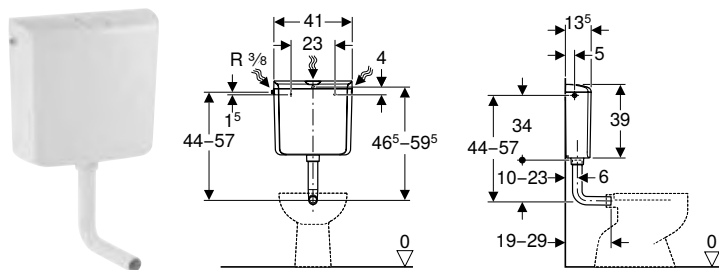


- Magasra történő szerelés esetén az öblítőcsövet a helyszínen kell biztosítani

## Falon kívüli öblítőtartályok

Falon kívüli öblítőtartályok WC-khez, szaniterkerámia  
Monoblokk

### Geberit AP110 falon kívüli öblítőtartály, öblítés-stop működtetésű



#### Felhasználási területek

- Alacsony szereléshez

#### Műszaki adatok

Víznyomás	0,1–10 bar
Tárolási hőmérséklet	≤ 40 °C
Víz hőmérséklet max.	25 °C
Öblítővíz-mennyiség gyári beállítása	9 l
Öblítővíz-mennyiség beállítási tartománya	6 l / 9 l
Alapanyag	Akrilnitril-butadén-sztirol

#### Tulajdonságok

- Alacsony zajkibocsátású
- Öblítés-stop funkciós öblítés
- Páralecsapódás ellen szigetelt
- Oldalsó vagy hátsó középső vízcsatlakozás

#### Szállítási terjedelem

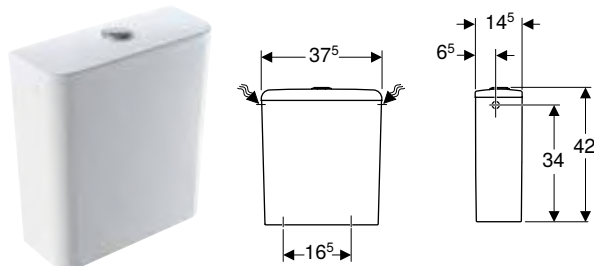
- Flexibilis cső, 3/8"
- 90°-os ABS öblítőív, ø 50/44 mm, 23 x 23 cm
- EPDM tömítőmandzsetta, ø 44/55 mm
- Rögzítőanyag

Cikksz.	Szín / felület	Sz [cm]	H [cm]	T [cm]	Ft/db
136.610.11.1	Alpin fehér	41	39	13,5	16 193

## Falon kívüli öblítőtartályok WC-khez, szaniterkerámia

### Monoblokk

### Geberit Smyle Square falon kívüli öblítőtartály, monoblokkos, 2 mennyiségű öblítés, oldalsó vízcsatlakozás



#### Felhasználási területek

- Monoblokkos szereléshez

#### Műszaki adatok

Öblítővíz-mennyiség gyári beállítása	6 l / 3 l
Nagy öblítővíz-mennyiség beállítási tartománya	4 l / 6 l
Kis öblítővíz-mennyiség beállítási tartománya	2,6 l / 4 l
Alapanyag	Szaniterkerámia

#### Tulajdonságok

- 2 mennyiségű öblítés
- Oldalsó vízcsatlakozás

#### Szállítási terjedelem

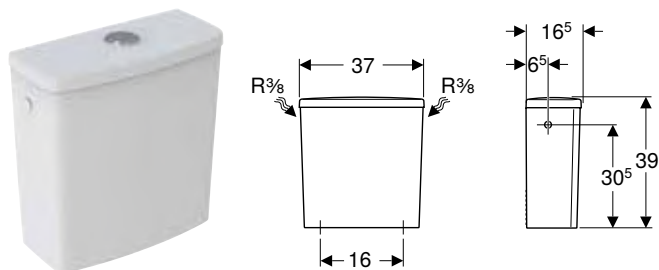
- Öblítő és töltőszelep

Cikksz.	Szín / felület	Sz [cm]	H [cm]	T [cm]	Ft/db
500.221.01.1	Fehér	37,5	42	14,5	76 703

#### Kombinálható ezzel

- Geberit Smyle álló WC falon kívüli öblítőtartályokhoz, mélyöblítésű, részben zárt forma, Rimfree

## Geberit Selnova Square falon kívüli öblítőtartály, monoblokkos, 2 mennyiségű öblítés, oldalsó vízcsatlakozás



### Felhasználási területek

- Monoblokkos szereléshez
- 3/8"-os vízcsatlakozásokhoz

### Műszaki adatok

Öblítővíz-mennyiség gyári beállítása	6 l / 3 l
Nagy öblítővíz-mennyiség beállítási tartománya	6 l
Kis öblítővíz-mennyiség beállítási tartománya	3 l
Alapanyag	Szaniterkerámia

### Tulajdonságok

- 2 mennyiségű öblítés
- 1. típus, teljes mennyiség 6 l, EN 997 szerint
- Oldalsó vízcsatlakozás

### Szállítási terjedelem

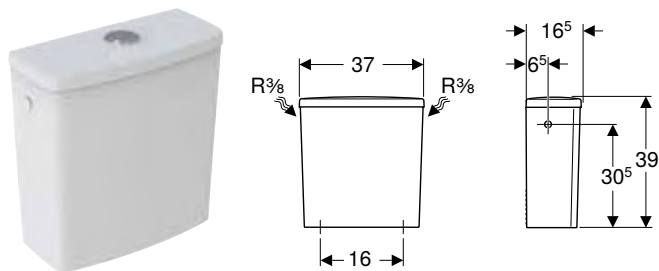
- Falon kívüli öblítőtartály
- Öblítő és töltőszelep

Cikksz.	Szín / felület	Sz [cm]	H [cm]	T [cm]	Ft/db
500.267.01.1	Fehér	37	39	16,5	32 722

### Kombinálható ezzel

- Geberit Selnova Comfort álló WC falon kívüli öblítőtartályokhoz monoblokk, mélyöblítésű, alsó kifolyású, magasított
- Geberit Selnova álló WC falon kívüli öblítőtartályokhoz monoblokk, mélyöblítésű, hátsó kifolyású, részben zárt forma
- Geberit Selnova álló WC falon kívüli öblítőtartályokhoz monoblokk, mélyöblítésű, alsó kifolyású
- Geberit Selnova álló WC falon kívüli öblítőtartályokhoz monoblokk, mélyöblítésű, hátsó kifolyású
- Geberit Selnova álló WC falon kívüli öblítőtartályokhoz monoblokk, mélyöblítésű, hátsó kifolyású, Rimfree
- Geberit Selnova álló WC falon kívüli öblítőtartályokhoz monoblokk, mélyöblítésű, hátsó kifolyású, részben zárt forma, Rimfree
- Geberit Selnova álló WC falon kívüli öblítőtartályokhoz monoblokk, mélyöblítésű, alsó kifolyású, részben zárt forma
- Geberit Selnova Square álló WC falon kívüli öblítőtartályokhoz monoblokk, mélyöblítésű WC, hátsó kifolyású, részben zárt forma, Rimfree

## Geberit Selnova Square falon kívüli öblítőtartály, 2 mennyiségű öblítés, oldalsó vízcsatlakozás, WC-hez, Rimfree



### Felhasználási területek

- Monoblokkos szereléshez
- 3/8"-os vízcsatlakozásokhoz

### Műszaki adatok

Öblítővíz-mennyiség gyári beállítása	6 l / 3 l
Nagy öblítővíz-mennyiség beállítási tartománya	6 l
Kis öblítővíz-mennyiség beállítási tartománya	3 l
Alapanyag	Szaniterkerámia

### Tulajdonságok

- 2 mennyiségű öblítés
- 1. típus, teljes mennyiség 6 l, EN 997 szerint
- Oldalsó vízcsatlakozás

### Szállítási terjedelem

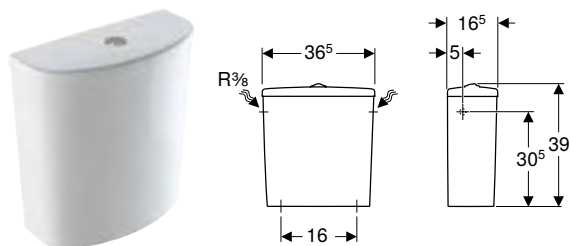
- Falon kívüli öblítőtartály
- Öblítő és töltőszelep

Cikksz.	Szín / felület	Sz [cm]	H [cm]	T [cm]	Ft/db
501.578.01.1	Fehér	37	39	16,5	33 397

### Kombinálható ezzel

- Geberit Selnova álló WC falon kívüli öblítőtartályokhoz monoblokk, mélyöblítésű, univerzális kifolyású, részben zárt forma, Rimfree
- Geberit Selnova Square álló WC falon kívüli öblítőtartályokhoz monoblokk, mélyöblítésű WC, falhoz illeszkedő, alsó vagy hátsó kifolyású, részben zárt forma, Rimfree
- Geberit Selnova Compact álló WC falon kívüli öblítőtartályokhoz, mélyöblítésű, univerzális kifolyású, részben zárt forma, rövidített kivétel, Rimfree
- Geberit Selnova Comfort álló WC falon kívüli öblítőtartályokhoz monoblokk, mélyöblítésű, hátsó kifolyású, magasított, Rimfree

### Geberit Selnova falon kívüli öblítőtartály, monoblokk, két mennyiségű öblítés, oldalsó vízcsatlakozással



#### Felhasználási területek

- Monoblokkos szereléshez
- 3/8"-os vízcsatlakozásokhoz

#### Műszaki adatok

Öblítővíz-mennyiség gyári beállítása	6 l / 3 l
Nagy öblítővíz-mennyiség beállítási tartománya	6 l
Kis öblítővíz-mennyiség beállítási tartománya	3 l
Alapanyag	Szaniterkerámia

#### Tulajdonságok

- 2 mennyiségű öblítés
- Oldalsó vízcsatlakozás

#### Szállítási terjedelem

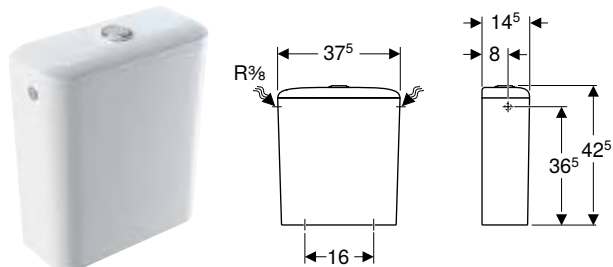
- Falon kívüli öblítőtartály
- Öblítő és töltőszelep

Cikksz.	Szín / felület	Sz [cm]	H [cm]	T [cm]	Ft/db
500.269.01.1	Fehér	36,5	39	16,5	30 684

#### Kombinálható ezzel

- Geberit Selnova Comfort álló WC falon kívüli öblítőtartályokhoz monoblokk, mélyöblítésű, alsó kifolyású, magasított
- Geberit Selnova álló WC falon kívüli öblítőtartályokhoz monoblokk, mélyöblítésű, hátsó kifolyású, részben zárt forma
- Geberit Selnova álló WC falon kívüli öblítőtartályokhoz monoblokk, mélyöblítésű, alsó kifolyású
- Geberit Selnova álló WC falon kívüli öblítőtartályokhoz monoblokk, mélyöblítésű, hátsó kifolyású
- Geberit Selnova álló WC falon kívüli öblítőtartályokhoz monoblokk, mélyöblítésű, hátsó kifolyású, Rimfree
- Geberit Selnova álló WC falon kívüli öblítőtartályokhoz monoblokk, mélyöblítésű, hátsó kifolyású, részben zárt forma, Rimfree
- Geberit Selnova álló WC falon kívüli öblítőtartályokhoz monoblokk, mélyöblítésű, alsó kifolyású, részben zárt forma

### Geberit iCon Square falon kívüli öblítőtartály, 2 mennyiségű öblítés, vízvezeték-csatlakozás oldalt vagy alul



#### Felhasználási területek

- 3/8"-os vízcsatlakozásokhoz
- Monoblokkos szereléshez

#### Műszaki adatok

Öblítővíz-mennyiség gyári beállítása	6 l / 3 l
Kis öblítővíz-mennyiség beállítási tartománya	3 l / 4 l
Alapanyag	Szaniterkerámia

#### Tulajdonságok

- 2 mennyiségű öblítés
- Vízvezeték-csatlakozás bal/jobbról vagy alul
- 1. típus, teljes mennyiség 6 l, EN 997 szerint

#### Szállítási terjedelem

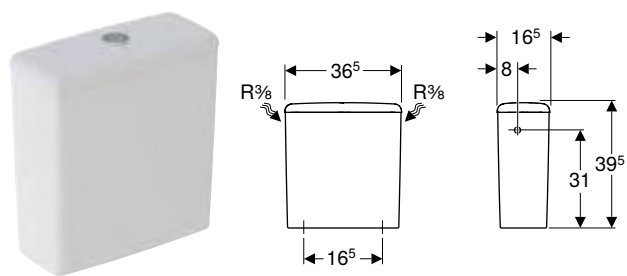
- Öblítő és töltőszelep

Cikksz.	Szín / felület	Sz [cm]	H [cm]	T [cm]	Ft/db
228950000	Fehér	37,5	42,5	14,5	93 669

#### Kombinálható ezzel

- Geberit iCon Square álló WC falon kívüli öblítőtartályokhoz, monoblokkos, mélyöblítésű WC, falhoz illeszkedő, zárt forma
- Geberit iCon Square álló WC falon kívüli öblítőtartályokhoz, monoblokkos, mélyöblítésű WC, zárt forma, Rimfree

## Geberit Selnova Square falon kívüli öblítőtartály, 2 mennyiségű öblítés, oldalsó vízcsatlakozás, megfordítható, WC-hez, Rimfree



### Felhasználási területek

- Öblítőperem nélküli WC-khez
- Monoblokkos szereléshez
- 3/8'-os vízcsatlakozásokhoz

### Műszaki adatok

Öblítővíz-mennyiség gyári beállítása	6 l / 3 l
Nagy öblítővíz-mennyiség beállítási tartománya	6 l
Kis öblítővíz-mennyiség beállítási tartománya	3 l
Alapanyag	Szaniterkerámia

### Tulajdonságok

- 2 mennyiségű öblítés
- Megfordítható öblítőtartály, bal vagy jobb oldali vízcsatlakozáshoz
- 1. típus, teljes mennyiség 6 l, EN 997 szerint
- Oldalsó vízcsatlakozás

### Szállítási terjedelem

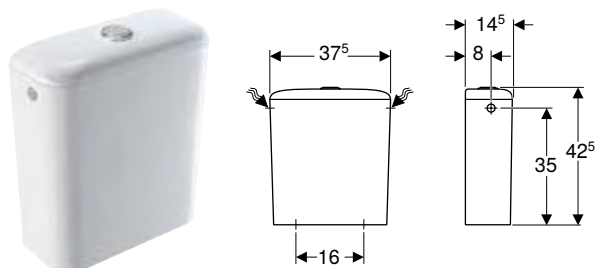
- Falon kívüli öblítőtartály
- Öblítő és töltőszelep

Cikksz.	Szín / felület	Sz [cm]	H [cm]	T [cm]	Ft/db
500.490.01.1	Fehér	36,5	39,5	16,5	45 344

### Kombinálható ezzel

- Geberit Selnova álló WC falon kívüli öblítőtartályokhoz monoblokk, mélyöblítésű, hátsó kifolyású, Rimfree
- Geberit Selnova álló WC falon kívüli öblítőtartályokhoz monoblokk, mélyöblítésű, hátsó kifolyású, részben zárt forma, Rimfree
- Geberit Selnova álló WC falon kívüli öblítőtartályokhoz monoblokk, mélyöblítésű, univerzális kifolyású, részben zárt forma, Rimfree
- Geberit Selnova Compact álló WC falon kívüli öblítőtartályokhoz, mélyöblítésű, univerzális kifolyású, részben zárt forma, rövidített kivitel, Rimfree
- Geberit Selnova Comfort álló WC falon kívüli öblítőtartályokhoz monoblokk, mélyöblítésű, hátsó kifolyású, magasztott, Rimfree

## Geberit iCon falon kívüli öblítőtartály, 2 mennyiségű öblítés, vízvezeték-csatlakozás oldalt vagy alul



### Felhasználási területek

- 3/8'-os vízcsatlakozásokhoz
- Monoblokkos szereléshez

### Műszaki adatok

Öblítővíz-mennyiség gyári beállítása	6 l / 3 l
Kis öblítővíz-mennyiség beállítási tartománya	3 l / 4 l
Alapanyag	Szaniterkerámia

### Tulajdonságok

- 2 mennyiségű öblítés
- Vízvezeték-csatlakozás bal/jobbs vagy alul
- 1. típus, teljes mennyiség 6 l, EN 997 szerint

### Szállítási terjedelem

- Öblítő és töltőszelep

Cikksz.	Szín / felület	Sz [cm]	H [cm]	T [cm]	Ft/db
229420000	Fehér	37,5	42,5	14,5	93 669

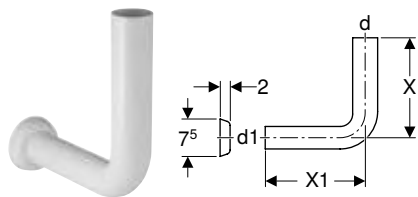
### Kombinálható ezzel

- Geberit iCon álló WC falon kívüli öblítőtartályokhoz, mélyöblítésű WC, zárt forma, Rimfree

## Öblítőcsövek falon kívüli öblítőtartályokhoz

### Magasra szerelt

#### Geberit 90°-os öblítőív, magasra szerelt, gallérral



##### Felhasználási területek

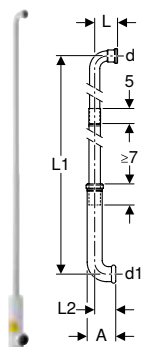
- Magasra szerelt Geberit falon kívüli öblítőtartály falsík alatti öblítőívvel történő összekötéséhez

##### Műszaki adatok

Alapanyag	PVC
-----------	-----

Cikksz.	Szín / felület	d, ø [mm]	d1, ø [mm]	szög [°]	X [cm]	X1 [cm]	Ft/db
119.610.11.1	Alpin fehér	32	32	90	24	12	8 670

#### Geberit 90°-os öblítőív készlet kihúzható, csőhéjakkal és törmelék elleni védődugóval



##### Felhasználási területek

- Magasra szerelt falon kívüli öblítőtartályok WC-kerámiával történő falsík alatti összekötéséhez

##### Tulajdonságok

- Háromrészes
- Kihúzható

##### Műszaki adatok

Alapanyag	PE-HD
-----------	-------

##### Szállítási terjedelem

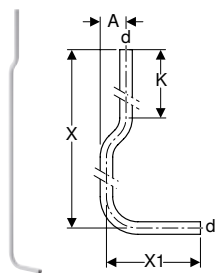
- Öblítőív karmantyúval
- Ragasztóanyag
- Csőhéjak
- 2 törmelék elleni védődugó

Cikksz.	d, ø [mm]	d1, ø [mm]	szög [°]	A [cm]	L [cm]	L1 [cm]	L2 [cm]	Ft/db
119.611.16.1	32	45	90	9,5	7,5	173	7	43 181



- Ehhez a termékhez Tangit PVC-U speciális ragasztót mellékelünk. Ez a fogyóeszköz osztályozott veszélyes anyagokat tartalmaz. A veszélyes anyagok biztonságos kezelésével kapcsolatos tudnivalók és intézkedések a mellékletben vagy a [www.geberit.hu](http://www.geberit.hu) oldalon találhatóak.

#### Geberit 90°-os öblítőív készlet, 156 x 24 cm, elhajlított



##### Felhasználási területek

- Magasra szerelt Geberit falon kívüli öblítőtartályok WC-kerámiával történő összekötéséhez

##### Szállítási terjedelem

- 90°-os öblítőív
- 2 csőköteg

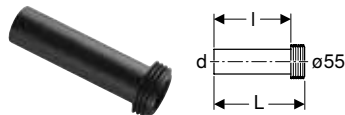


### Műszaki adatok

Alapanyag	PVC
-----------	-----

Cikksz.	Szín / felület	d, ø [mm]	szög [°]	A [cm]	X [cm]	X1 [cm]	K [cm]	Ft/db
119.504.11.1	Alpin fehér	32	90	6,5	156	24	27	20 173

### Geberit öblítőcső toldó tömítőmandzsettával



#### Felhasználási területek

- ø 55 mm mérethez való csatlakozáshoz

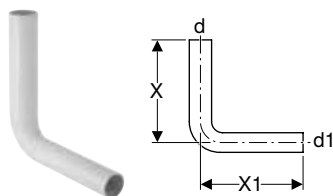
#### Szállítási terjedelem

- EPDM tömítőmandzsetta

Cikksz.	d, ø [mm]	Alapanyag	L [cm]	l [cm]	Ft/db
152.434.06.1	45	PP	18,5	16	3 903
152.434.16.1	45	PE	18,5	16	4 689

## Alacsony és félmagas elhelyezésű

### Geberit 90°-os öblítőív, alacsonyra szerelt



#### Felhasználási területek

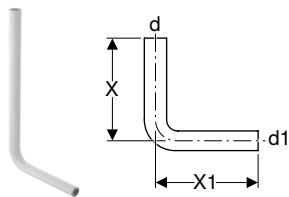
- Alacsonyra szerelt falon kívüli öblítőtartályok WC-kerámiával történő összekötéséhez

#### Műszaki adatok

Alapanyag	Akrilnitril-butadén-sztirol
-----------	-----------------------------

Cikksz.	Szín / felület	d, ø [mm]	d1, ø [mm]	szög [°]	X [cm]	X1 [cm]	Ft/db
118.003.11.1	Alpin fehér	50	44	90	23	23	3 762

### Geberit 90°-os öblítőív, félmagas elhelyezésű



#### Felhasználási területek

- Alacsonyra szerelt és félmagas elhelyezésű falon kívüli öblítőtartályok WC-kerámiával történő összekötéséhez

#### Műszaki adatok

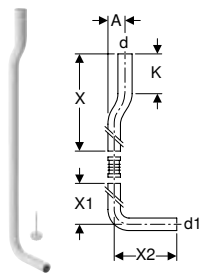
Alapanyag	PVC
-----------	-----

Cikksz.	Szín / felület	d, ø [mm]	d1, ø [mm]	szög [°]	X [cm]	X1 [cm]	Ft/db
118.007.11.1	Alpin fehér	50	44	90	65	35	11 929

## Falon kívüli öblítőtartályok

Öblítőcsövek falon kívüli öblítőtartályokhoz  
Alacsony és félmagas elhelyezésű

### Geberit 90°-os öblítőív készlet elhajlított



#### Felhasználási területek

- Félmagas elhelyezésű Geberit falsík kívüli öblítőtartályok WC-kerámiával történő összekötéséhez

#### Műszaki adatok

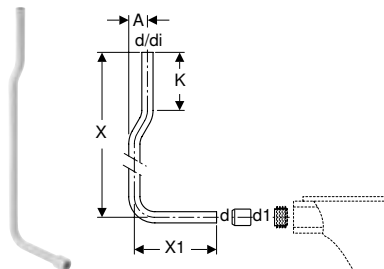
Alapanyag	PVC
-----------	-----

#### Szállítási terjedelem

- 90°-os öblítőív
- Csőköteg
- Puffer
- Duzzasztó elem

Cikksz.	Szín / felület	d, ø [mm]	d1, ø [mm]	szög [°]	A [cm]	X [cm]	X1 [cm]	X2 [cm]	K [cm]	Ft/db
118.100.11.1	Alpin fehér	50	44	90	6	53	50	22	14	23 574

### Geberit öblítőív készlet 90°-os elhajlított, szűkítővel



#### Felhasználási területek

- Nyomó-öblítő szelepek WC-kerámiával történő összekötéséhez

#### Műszaki adatok

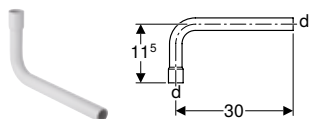
Alapanyag	PVC
-----------	-----

#### Szállítási terjedelem

- 90°-os öblítőív
- Mandzsetta

Cikksz.	Szín / felület	d, ø [mm]	d1, ø [mm]	szög [°]	A [cm]	di, ø [mm]	X [cm]	X1 [cm]	K [cm]	Ft/db
119.628.11.1	Alpin fehér	30	44	90	5	25	78	22	15	7 807

### Geberit 90°-os öblítőcső toldó karmantyúval



#### Felhasználási területek

- Magasra szerelt Geberit falon kívüli öblítőtartályok öblítőívének meghosszabbításához

#### Műszaki adatok

Alapanyag	PVC
-----------	-----

#### Szállítási terjedelem

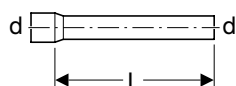
- Ragasztóanyag

Cikksz.	Szín / felület	d, ø [mm]	szög [°]	Ft/db
119.060.11.1	Alpin fehér	32	90	12 212



- Ehhez a termékhez Tangit PVC-U speciális ragasztót mellékelünk. Ez a fogyóeszköz osztályozott veszélyes anyagokat tartalmaz. A veszélyes anyagok biztonságos kezelésével kapcsolatos tudnivalók és intézkedések a mellékletben vagy a [www.geberit.hu](http://www.geberit.hu) oldalon találhatóak.

## Geberit egyenes öblítőcső toldó karmantyúval



### Felhasználási területek

- Magasra szerelt Geberit falon kívüli öblítőtartályok öblítőívének meghosszabbításához

### Szállítási terjedelem

- Ragasztóanyag

### Műszaki adatok

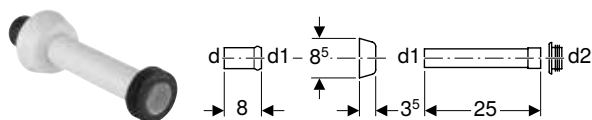
Alapanyag	PVC
-----------	-----

Cikksz.	Szín / felület	d, $\emptyset$ [mm]	szög [°]	L [cm]	Ft/db
119.063.11.1	Alpin fehér	32	0	46,5	11 787



- Ehhez a termékhez Tangit PVC-U speciális ragasztót mellékelünk. Ez a fogyóeszköz osztályozott veszélyes anyagokat tartalmaz. A veszélyes anyagok biztonságos kezelésével kapcsolatos tudnivalók és intézkedések a mellékletben vagy a [www.geberit.hu](http://www.geberit.hu) oldalon találhatóak.

## Geberit öblítőcső készlet takarózetttával



### Felhasználási területek

- Öblítőívek és WC-k összekötéséhez

### Szállítási terjedelem

- Karmantyú
- Gallér
- Öblítőcső
- EPDM tömítőmandzsetta,  $\emptyset$  44/55 mm

### Műszaki adatok

Alapanyag	Akrilnitril-sztirol-akrilát
-----------	-----------------------------

Cikksz.	Szín / felület	d, $\emptyset$ [mm]	d1, $\emptyset$ [mm]	d2, $\emptyset$ [mm]	szög [°]	Ft/db
118.026.11.1	Alpin fehér	45	40	44	0	7 317
118.026.21.1	Fényes króm	45	40	44	0	7 665

## Kiegészítők

### Rögzítések

## Geberit rögzítőanyag AP117 monoblokk, falon kívüli öblítőtartályhoz



### Szállítási terjedelem

- 2 csavar
- 2 tartó
- Lapostömítés
- 2 alátét
- 2 db M8-as anya

Cikksz.	Ft/db
238.190.00.1	6 389

## Tömítőmandzsetták

### Geberit tömítőmandzsetta öblítőcső csatlakozóhoz



#### Felhasználási területek

- Öblítőcsövek és szaniterkerámiák közötti szigeteléshez

Cikksz.	d, $\emptyset$ [mm]	D [cm]	L [cm]	Ft/db
119.668.00.1	45	6	2,5	966
119.669.00.1	28	3,9	2,5	1 378
119.675.00.1	45	7,5	3,3	1 546
242.018.00.1	32	6	2,5	1 881

## Szűkítőidomok, gallérok és duzzasztó elemek

### Geberit duzzasztó elem falon kívüli öblítőtartályhoz



#### Felhasználási területek

- AP127 falon kívüli öblítőtartályokhoz
- AP128 falon kívüli öblítőtartályokhoz (2017 áprilisáig)
- AP129 falon kívüli öblítőtartályokhoz

Cikksz.	Ft/db
217.807.00.1	2 667

### Geberit duzzasztó elem falon kívüli öblítőtartályhoz



#### Felhasználási területek

- AP123 falon kívüli öblítőtartályokhoz

Cikksz.	Ft/db
243.843.00.1	863

### Duzzasztó elem falon kívüli öblítőtartályokhoz és Geberit Monolith termékhez



#### Felhasználási területek

- AP140 falon kívüli öblítőtartályokhoz
- AP128 falon kívüli öblítőtartályokhoz (2017 áprilisától)
- Geberit Monolith WC-hez való szaniteregységekhez

Cikksz.	Ft/db
240.344.00.1	1 069



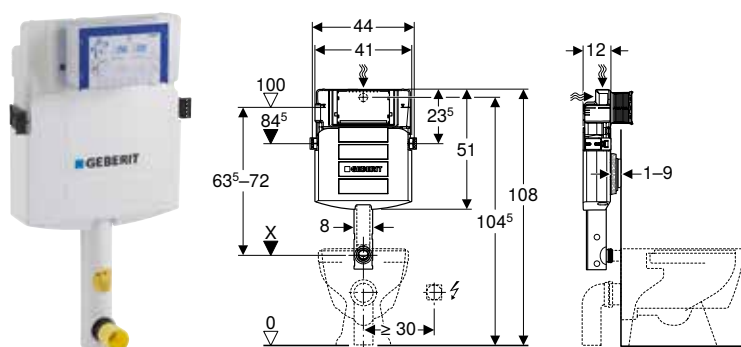


# Falsík alatti öblítőtartályok

<b>Sigma falsík alatti öblítőtartályok.....</b>	<b>268</b>
<b>Omega falsík alatti öblítőtartályok.....</b>	<b>270</b>
<b>Delta falsík alatti öblítőtartályok .....</b>	<b>272</b>
<b>Kiegészítők .....</b>	<b>272</b>

## Sigma falsík alatti öblítőtartályok

### Geberit Sigma 12 cm-es falsík alatti öblítőtartály, 6/3 liter



#### Felhasználási területek

- Falazott falakhoz
- Parapet vagy teljes belmagasságú előtétfalakba történő beépítéshez
- Teljes belmagasságú szerelőfalakba történő beépítésre
- Talpon álló és fali WC-khez
- 1 mennyiségű, 2 mennyiségű vagy öblítés-stop működtetésű

#### Műszaki adatok

Víznyomás	0,1–10 bar
Víz hőmérséklet max.	25 °C
Öblítővíz-mennyiség gyári beállítása	6 l / 3 l
Nagy öblítővíz-mennyiség beállítási tartománya	4 l / 4,5 l / 6 l / 7,5 l
Kis öblítővíz-mennyiség beállítási tartománya	2–4 l
Alapanyag	Műanyag

#### Tulajdonságok

- Falsík alatti öblítőtartály előlről történő működtetéssel
- Páralecsapódás ellen szigetelt, falsík alatti öblítőtartály
- Gyári beállítás esetén azonnali utánöblítés lehetséges
- Bedugott öblítőív
- A falsík alatti öblítőtartályon a szerelési és szerviz munkálatok szerszám nélkül elvégezhetők
- Vízcsatlakozás közepén, hátulról vagy fentről
- A szerviznyílás építési törmelék elleni védőfedele véd a nedves-sétől és a szennyeződéstől
- A csempézősablon méretre vágható

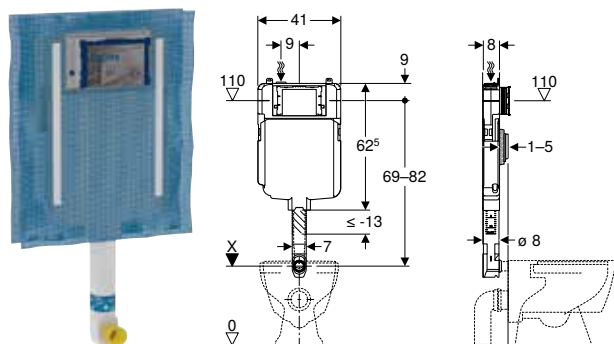
#### Szállítási terjedelem

- Vízcsatlakozás R 1/2", MF kompatibilis, beépített sarokszeleppel és kézikerekekkel
- Csempézősablon
- Öblítőív csőhéjjal
- Törmelék elleni védődugó
- 2 rögzítő vas
- 2 sarokprofil
- Rögzítőanyag

Cikksz.	Sz [cm]	H [cm]	T [cm]	Ft/db
109.300.00.5	41	51	12	92 915



## Geberit Sigma 8 cm-es falsík alatti öblítőtartály, 6/3 liter



### Felhasználási területek

- Falazott falakhoz
- Parapet vagy teljes belmagasságú előtétfalakba történő beépítéshez
- Teljes belmagasságú szerelőfalakba történő beépítésre
- Talpon álló WC-khez
- 1 mennyiségű, 2 mennyiségű vagy öblítés-stop működetésű

### Műszaki adatok

Víznyomás	0,1–10 bar
Víz hőmérséklet max.	25 °C
Öblítővíz-mennyiség gyári beállítása	6 l / 3 l
Nagy öblítővíz-mennyiség beállítási tartománya	4 l / 4,5 l / 6 l / 7,5 l
Kis öblítővíz-mennyiség beállítási tartománya	2–4 l
Alapanyag	Műanyag

### Tulajdonságok

- 2016-os gyártási sorozat
- Falsík alatti öblítőtartály előlről történő működtetéssel
- Páralecsapódás ellen szigetelt, falsík alatti öblítőtartály
- Előszerezelt vakolattartó háló
- Gyári beállítás esetén azonnali utánöblítés lehetséges
- Bedugott öblítőív
- Az öblítőív felfelé 2 cm-rel és lefelé 1 cm-rel állítható
- A falsík alatti öblítőtartályon a szerelési és szerviz munkálatok szerszám nélkül elvégezhetők
- Bal felső vízcsatlakozás
- A szerviznyílás építési törmelék elleni védőfedele véd a nedves-sétől és a szennyeződéstől
- A csempézősablon méretre vágható, a síkba ágyazott működtetőlapokhoz igazodva

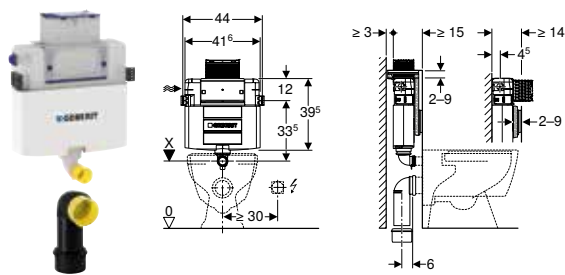
### Szállítási terjedelem

- Vízcsatlakozás R 1/2", MF kompatibilis, beépített sarokszeleppel és kézikerékkel
- Csempézősablon
- Öblítőív csőhéjjal
- Öblítőcső toldó,  $\varnothing$  45 mm
- Törmelék elleni védődugó
- 2 rögzítő vas
- Rögzítőanyag

Cikksz.	Sz [cm]	H [cm]	T [cm]	Ft/db
109.791.00.1	41	62,5	8	85 985

## Omega falsík alatti öblítőtartályok

Geberit Omega 12 cm-es falsík alatti öblítőtartály, 6/3 liter, beépítési magasság 82 cm



### Felhasználási területek

- Falazott falakhoz
- Talpon álló és fali WC-khez

### Műszaki adatok

Víznyomás	0,1–10 bar
Víz hőmérséklet max.	25 °C
Öblítővíz-mennyiség gyári beállítása	6 l / 3 l
Nagy öblítővíz-mennyiség beállítási tartománya	4 l / 4,5 l / 6 l / 7,5 l
Kis öblítővíz-mennyiség beállítási tartománya	2–4 l
Mértékadó térfogatáram	0,11 l/s
Mértékadó térfogatáramra vonatkozó minimális folyási nyomás	0,5 bar
Alapanyag	Műanyag

### Tulajdonságok

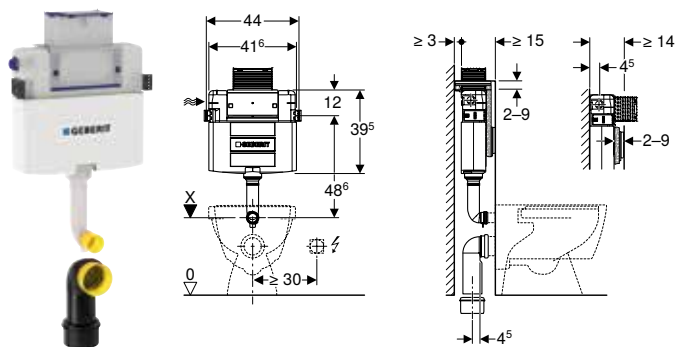
- Felülről vagy előlről működtethető falsík alatti öblítőtartály
- Páralecsapódás ellen szigetelt, falsík alatti öblítőtartály
- Gyári beállítás esetén azonnali utánöblítés lehetséges
- Hegesztett öblítőív
- A falsík alatti öblítőtartályon a szerelési és szerviz munkálatok szerszám nélkül elvégezhetők
- Vízcsatlakozás bal oldalt oldalról vagy hátulról
- A szerviznyílás építési törmelék elleni védőfedele véd a nedves-sétől és a szennyeződéstől
- A csempézősablon méretre vágható

### Szállítási terjedelem

- Vízcsatlakozás R 1/2", MF kompatibilis, beépített sarokszeleppel és kézikerekekkel
- Csempézősablon
- Csatlakozókészlet WC-hez,  $\varnothing$  90 mm
- Csatlakozókönyök  $\varnothing$  90/110 mm
- 2 törmelék elleni védődugó
- 2 sarokprofil
- Rögzítőanyag

Cikksz.	Sz [cm]	H [cm]	T [cm]	Ft/db
109.040.00.1	44	39,5	12	121 342

Geberit Omega 12 cm-es falsík alatti öblítőtartály, 6/3 liter, beépítési magasság 98 cm



### Felhasználási területek

- Falazott falakhoz
- Talpon álló és fali WC-khez

### Tulajdonságok

- Felülről vagy előlről működtethető falsík alatti öblítőtartály
- Páralecsapódás ellen szigetelt, falsík alatti öblítőtartály
- Gyári beállítás esetén azonnali utánöblítés lehetséges
- Hegesztett öblítőív
- A falsík alatti öblítőtartályon a szerelési és szerviz munkálatok szerszám nélkül elvégezhetők
- Vízcsatlakozás bal oldalt oldalról vagy hátulról
- A szerviznyílás építési törmelék elleni védőfedele véd a nedves-sétől és a szennyeződéstől
- A csempézősablon méretre vágható

#### Műszaki adatok

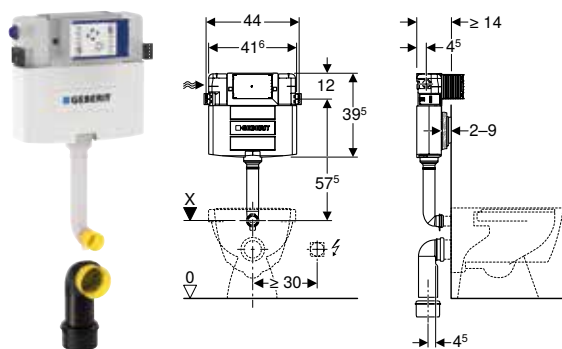
Víznyomás	0,1–10 bar
Víz hőmérséklet max.	25 °C
Öblítővíz-mennyiség gyári beállítása	6 l / 3 l
Nagy öblítővíz-mennyiség beállítási tartománya	4 l / 4,5 l / 6 l / 7,5 l
Kis öblítővíz-mennyiség beállítási tartománya	2–4 l
Mértékadó térfogatáram	0,11 l/s
Mértékadó térfogatáramra vonatkozó minimális folyási nyomás	0,5 bar
Alapanyag	Műanyag

#### Szállítási terjedelem

- Vízcsatlakozás R 1/2", MF kompatibilis, beépített sarokszeleppel és kézikerekkel
- Csempézősablon
- Csatlakozókészlet WC-hez,  $\varnothing$  90 mm
- Csatlakozókönyök  $\varnothing$  90/110 mm
- 2 törmelék elleni védődugó
- 2 sarokprofil
- Rögzítőanyag

Cikksz.	Sz [cm]	H [cm]	T [cm]	Ft/db
109.050.00.1	44	39,5	12	121 342

### Geberit Omega 12 cm-es falsík alatti öblítőtartály, 6/3 liter, beépítési magasság 106 cm



#### Felhasználási területek

- Falazott falakhoz
- Parapet vagy teljes belmagasságú előtétfalakba történő beépítéshez
- Teljes belmagasságú szerelőfalakba történő beépítésre
- Talpon álló és fali WC-khez

#### Műszaki adatok

Víznyomás	0,1–10 bar
Víz hőmérséklet max.	25 °C
Öblítővíz-mennyiség gyári beállítása	6 l / 3 l
Nagy öblítővíz-mennyiség beállítási tartománya	4 l / 4,5 l / 6 l / 7,5 l
Kis öblítővíz-mennyiség beállítási tartománya	2–4 l
Mértékadó térfogatáram	0,11 l/s
Mértékadó térfogatáramra vonatkozó minimális folyási nyomás	0,5 bar
Alapanyag	Műanyag

#### Tulajdonságok

- Falsík alatti öblítőtartály előről történő működtetéssel
- Páralecsapódás ellen szigetelt, falsík alatti öblítőtartály
- Gyári beállítás esetén azonnali utánöblítés lehetséges
- Hegesztett öblítőív
- A falsík alatti öblítőtartályon a szerelési és szerviz munkálatok szerszám nélkül elvégezhetők
- Vízcsatlakozás bal oldalt oldalról vagy hátulról
- A szerviznyílás építési törmelék elleni védőfedele véd a nedves-tétől és a szennyeződéstől
- A csempézősablon méretre vágható

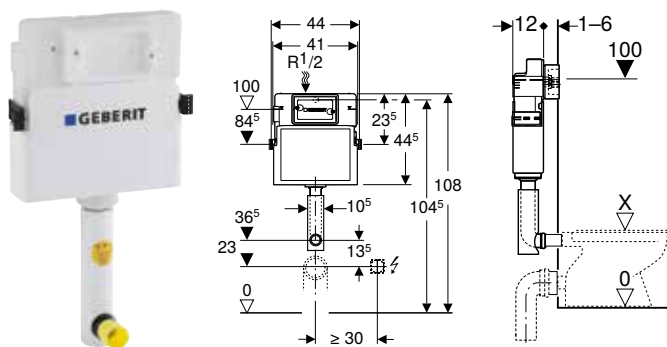
#### Szállítási terjedelem

- Vízcsatlakozás R 1/2", MF kompatibilis, beépített sarokszeleppel és kézikerekkel
- Csempézősablon
- Csatlakozókészlet WC-hez,  $\varnothing$  90 mm
- Csatlakozókönyök  $\varnothing$  90/110 mm
- 2 törmelék elleni védődugó
- 2 sarokprofil
- Rögzítőanyag

Cikksz.	Sz [cm]	H [cm]	T [cm]	Ft/db
109.060.00.1	44	39,5	12	121 342

## Delta falsík alatti öblítőtartályok

### Geberit Delta 12 cm-es falsík alatti öblítőtartály, 6/3 liter, előlről történő működtetéssel



#### Felhasználási területek

- Falazott falakhoz
- Parapet vagy teljes belmagasságú előtétfalakba történő beépítéshez
- Teljes belmagasságú szerelőfalakba történő beépítésre
- Talpon álló és fali WC-khez
- 1 mennyiségű, 2 mennyiségű vagy öblítés-stop működtetésű

#### Műszaki adatok

Víznyomás	0,1–10 bar
Víz hőmérséklet max.	25 °C
Öblítővíz-mennyiség gyári beállítása	6 l / 3 l
Nagy öblítővíz-mennyiség beállítási tartománya	4,5 l / 6 l / 7,5 l
Kis öblítővíz-mennyiség beállítási tartománya	3–4 l
Alapanyag	Műanyag

#### Tulajdonságok

- Falsík alatti öblítőtartály előlről történő működtetéssel
- Páralecsapódás ellen szigetelt, falsík alatti öblítőtartály
- Gyári beállítás esetén azonnali utánöblítés lehetséges
- Bedugott öblítővíz
- Vízcsatlakozás közepén, hátulról vagy fentről
- A flexibilis cső szerszám nélkül csatlakoztatható a sarokszelepphez

#### Szállítási terjedelem

- Sarokszelep R 1/2", MF kompatibilis, adaptergyűrűvel
- Csempézósablon
- 2 távolságtartó rögzítőfül
- Öblítővíz csőhéjjal
- Törmelék elleni védődugó
- 2 rögzítő vas
- 2 sarokprofil
- Rögzítőanyag

Cikksz.	Sz [cm]	H [cm]	T [cm]	Ft/db
109.100.00.1	41	44,5	12	72 803

## Kiegészítők

### Geberit pohár öblítővíz-mennyiség csökkentéshez, Sigma 8 cm falsík alatti öblítőtartályokhoz



#### Felhasználási területek

- Sigma 8 cm-es falsík alatti öblítőtartályokhoz
- Öblítővíz-mennyiség-csökkentéshez, 4 / 2,6 liter az EN 997 szerint, 2. osztály

#### Tulajdonságok

- Csökkenti a nagy öblítővíz mennyiséget

Cikksz.	Ft/db
243.710.00.1	9 849

### Geberit pohár öblítővíz-mennyiség csökkentéshez, Omega 12 cm falsík alatti öblítőtartályokhoz



#### Felhasználási területek

- Omega 12 cm-es falsík alatti öblítőtartályokhoz
- Öblítővíz-mennyiség-csökkentéshez, 4 / 2,6 liter az EN 997 szerint, 2. osztály

#### Tulajdonságok

- Csökkenti a nagy öblítővíz mennyiséget

Cikksz.	Ft/db
243.577.00.1	7 207

## Geberit pohár öblítővíz-mennyiség csökkentéshez, falsík alatti öblítőtartályokhoz



### Felhasználási területek

- Kappa 15 cm-es falsík alatti öblítőtartályokhoz
- Delta 12 cm-es falsík alatti öblítőtartályokhoz
- Sigma 12 cm-es falsík alatti öblítőtartályokhoz
- Öblítővíz-mennyiség-csökkentéshez, 4 / 2,6 liter az EN 997 szerint, 2. osztály

### Tulajdonságok

- Csökkenti a nagy öblítővíz mennyiséget

Cikksz.	Ft/db
242.310.00.1	7 207

## Geberit flexibilis cső Sigma falsík alatti öblítőtartályhoz 8 cm (a 2016-os gyártási évtől)



### Felhasználási területek

- Sigma 8 cm-es falsík alatti öblítőtartályokhoz, 2016-os gyártási sorozat
- Geberit AquaClean bekötéséhez

### Tulajdonságok

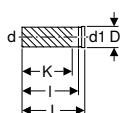
- A flexibilis cső szerszám nélkül csatlakoztatható a sarokszelephez

### Műszaki adatok

Alapanyag	Thermoplast / acél / sárgaréz
-----------	-------------------------------

Cikksz.	G ["]	Ft/db
243.173.00.1	3/8"	14 704

## Geberit öblítőcső toldó



### Felhasználási területek

- Bekötőcsövek meghosszabbításához

### Szállítási terjedelem

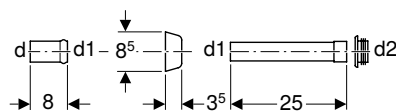
- Tömítőgyűrű

### Műszaki adatok

Alapanyag	PE-HD
-----------	-------

Cikksz.	DN	d, ø [mm]	d1, ø [mm]	D [cm]	L [cm]	I [cm]	K [cm]	Ft/db
361.887.16.1	40 / 40	45	45	6	30	27	22	10 228

## Geberit öblítőcső készlet takaróozettával



### Felhasználási területek

- Öblítőívek és WC-k összekötéséhez

### Szállítási terjedelem

- Karmantyú
- Gallér
- Öblítőcső
- EPDM tömítőmandzsetta, ø 44/55 mm

### Műszaki adatok

Alapanyag	Akrilnitril-sztirol-akrilát
-----------	-----------------------------

Cikksz.	Szín / felület	d, ø [mm]	d1, ø [mm]	d2, ø [mm]	szög [°]	Ft/db
118.026.11.1	Alpin fehér	45	40	44	0	7 317
118.026.21.1	Fényes króm	45	40	44	0	7 665

---

## Geberit átszerelő készlet 2 mennyiségű öblítéshez 380 típusú töltőszeleppel, falsík alatti öblítőtartály 110.800 típusúhoz

---



### Felhasználási területek

- 2 mennyiségű öblítésre történő átszereléshez
- Geberit 110.800 típusú falsík alatti öblítőtartályokhoz (1988–1997 gyártási év)

### Szállítási terjedelem

- Törmelék elleni védőfedél
- Emelőharang
- Himbaegység
- Lefogóbilincs
- Öblítőszelep kosár
- 380 típusú töltőszelep
- Rögzítőanyag

Cikksz.

240.515.00.2

Ft/db

37 783

---







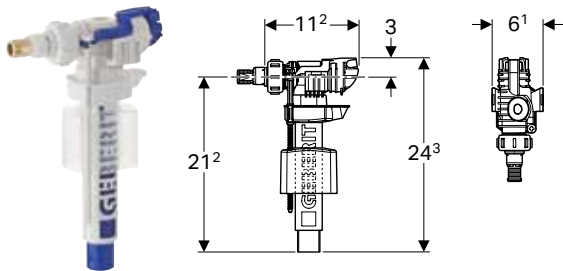
# Töltő és öblítőszelepek

<b>Töltőszelepek.....</b>	<b>278</b>
Töltőszelepek falon kívüli öblítőtartályokhoz.....	278
Töltőszelepek kerámia öblítőtartályokhoz.....	279
Töltőszelepek univerzális öblítőtartályokhoz.....	280
<b>Öblítőszelepek.....</b>	<b>281</b>
2 mennyiségű öblítés.....	281
<b>Öblítő és töltőszelepek.....</b>	<b>283</b>
2 mennyiségű öblítés.....	283
<b>Kiegészítők.....</b>	<b>285</b>
Nyomógombok.....	285

## Töltőszелеpek

### Töltőszелеpek falon kívüli öblítőtartályokhoz

#### Geberit 380 típusú töltőszелеp, oldalsó vízcsatlakozás, 3/8", sárgaréz csatlakozócsonk



##### Felhasználási területek

- Oldalsó vízcsatlakozású falon kívüli öblítőtartályokba történő beépítéshez
- Mechanikailag tisztított szennyvízhez (esővízhez) 6,0–9,5 közötti pH-értékkel, ha szűrőberendezés van beépítve
- Kerámia öblítőtartályokhoz
- Ivóvízhez
- 3/8"-os vízcsatlakozásokhoz

##### Műszaki adatok

Víznyomás	0,1–10 bar
Csővezetékben keletkező zaj 3 bar nyomásnál	12 dB(A)
Csővezetékben keletkező zaj 5 bar nyomásnál	18 dB(A)
Tárolási hőmérséklet	≤ 40 °C
Víz hőmérséklet max.	25 °C

##### Tulajdonságok

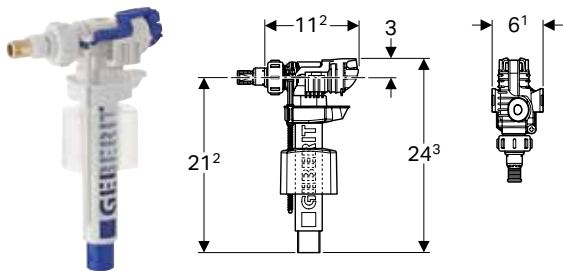
- Beállítható vízszint
- Sárgaréz menetes nipli
- Oldalsó vízcsatlakozás
- Alacsony zajkibocsátású az I-es szerelvénycsoportnak megfelelően (DIN 4109)

##### Szállítási terjedelem

- Távtartó gyűrű készlet
- Adapter 350 típusú niplis töltőszелеphez
- Idom kúpmenettel

Cikksz.	Sz [cm]	H [cm]	T [cm]	Ft/db
240.715.00.1	6,1	24,3	11,2	11 156

#### Geberit 380 típusú töltőszелеp, oldalsó vízcsatlakozás, 3/8", sárgaréz csatlakozócsonk



##### Felhasználási területek

- Oldalsó vízcsatlakozású falon kívüli öblítőtartályokba történő beépítéshez
- Mechanikailag tisztított szennyvízhez (esővízhez) 6,0–9,5 közötti pH-értékkel, ha szűrőberendezés van beépítve
- Kerámia öblítőtartályokhoz
- Ivóvízhez

##### Műszaki adatok

Víznyomás	0,1–10 bar
Csővezetékben keletkező zaj 3 bar nyomásnál	12 dB(A)
Csővezetékben keletkező zaj 5 bar nyomásnál	18 dB(A)
Tárolási hőmérséklet	≤ 40 °C
Víz hőmérséklet max.	25 °C
Mértékadó térfogatáram	0,11 l/s
Mértékadó térfogatáramra vonatkozó minimális folyási nyomás	0,5 bar

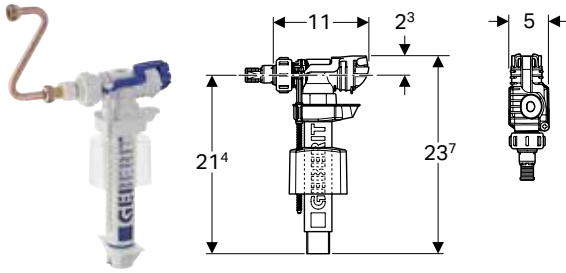
##### Tulajdonságok

- Beállítható vízszint
- Sárgaréz menetes nipli
- Oldalsó vízcsatlakozás
- Alacsony zajkibocsátású az I-es szerelvénycsoportnak megfelelően (DIN 4109)

##### Szállítási terjedelem

- Adapter 350 típusú niplis töltőszелеphez
- Idom kúpmenettel

Cikksz.	Sz [cm]	H [cm]	T [cm]	Ft/db
240.700.00.1	6,1	24,3	11,2	11 581

**Geberit 380 típusú töltőszelvény, oldalsó vízcsatlakozás, 3/8", sárgaréz csatlakozócsonk****Felhasználási területek**

- Oldalsó vízcsatlakozású falon kívüli öblítőtartályokba történő beépítéshez
- Geberit falsík alatti öblítőtartályokhoz
- Mechanikailag tisztított szennyvízhez (esővízhez) 6,0–9,5 közötti pH-értékkel, ha szűrőberendezés van beépítve
- Ivóvízhez
- 3/8'-os vízcsatlakozásokhoz

**Tulajdonságok**

- Beállítható vízszint
- Sárgaréz menetes nipli
- Oldalsó vízcsatlakozás
- Alacsony zajkibocsátás az I-es szerelvénycsoportnak megfelelően (DIN 4109)

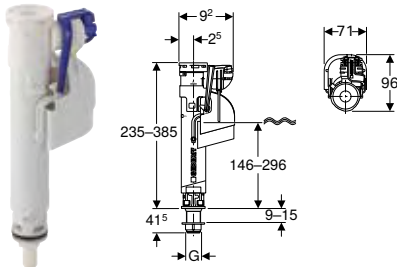
**Szállítási terjedelem**

- Adapter 350 típusú niplis töltőszelvényhez

**Műszaki adatok**

Víznyomás	0,1–10 bar
Csővezetékben keletkező zaj 3 bar nyomásnál	12 dB(A)
Csővezetékben keletkező zaj 5 bar nyomásnál	18 dB(A)
Tárolási hőmérséklet	≤ 40 °C
Víz hőmérséklet max.	25 °C

Cikksz.	Sz [cm]	H [cm]	T [cm]	Ft/db
240.784.00.1	6,1	24,3	11,2	12 998

**Töltőszelvények kerámia öblítőtartályokhoz****Geberit 360 típusú töltőszelvény, alsó vízcsatlakozás, 3/8", műanyag csatlakozócsonk****Felhasználási területek**

- Alsó vízcsatlakozású Geberit falon kívüli öblítőtartályokhoz
- Mechanikailag tisztított szennyvízhez (esővízhez) 6,0–9,5 közötti pH-értékkel, ha szűrőberendezés van beépítve
- Kerámia öblítőtartályokhoz
- Ivóvízhez
- 3/8'-os vízcsatlakozásokhoz

**Tulajdonságok**

- Beállítható vízszint
- Műanyag menetes niplivel
- Állítható magasságú
- Alsó vízcsatlakozás

**Műszaki adatok**

Víznyomás	0,1–10 bar
Csővezetékben keletkező zaj 3 bar nyomásnál	14 dB(A)
Csővezetékben keletkező zaj 5 bar nyomásnál	19 dB(A)
Tárolási hőmérséklet	≤ 40 °C
Víz hőmérséklet max.	25 °C

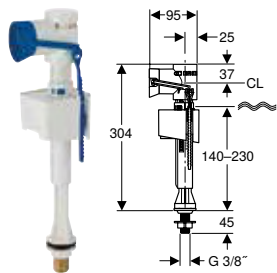
Cikksz.	G ["]	Sz [cm]	H [cm]	T [cm]	Ft/db
281.204.00.1	3/8"	7,1	23,5	9,6	10 087

## Töltő és öblítőszelepek

Töltőszelepek

Töltőszelepek univerzális öblítőtartályokhoz

### Geberit 340 típusú töltőszelvény, alsó vízcsatlakozás, 3/8", sárgaréz csatlakozócsonk



#### Felhasználási területek

- Alsó vízcsatlakozású Geberit falon kívüli öblítőtartályokhoz
- Mechanikailag tisztított szennyvízhez (esővízhez) 6,0–9,5 közötti pH-értékkel, ha szűrőberendezés van beépítve
- Kerámia öblítőtartályokhoz
- Ivóvízhez
- 3/8"-os vízcsatlakozásokhoz

#### Tulajdonságok

- Beállítható vízszint
- Sárgaréz menetes nipli
- Alsó vízcsatlakozás

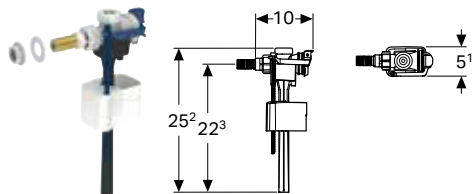
#### Műszaki adatok

Víznyomás	0,1–10 bar
Csővezetékben keletkező zaj 3 bar nyomásnál	18 dB(A)
Csővezetékben keletkező zaj 5 bar nyomásnál	23 dB(A)
Tárolási hőmérséklet	≤ 40 °C
Víz hőmérséklet max.	25 °C

Cikksz.	Sz [cm]	H [cm]	T [cm]	Ft/db
136.704.00.1	6,3	30,4	9,5	8 734

## Töltőszelepek univerzális öblítőtartályokhoz

### Geberit 333 típusú töltőszelvény, oldalsó vízcsatlakozás, 3/8", sárgaréz csatlakozócsonk



#### Felhasználási területek

- Oldalsó vízcsatlakozású falon kívüli öblítőtartályokba történő beépítéshez
- Mechanikailag tisztított szennyvízhez (esővízhez) 6,0–9,5 közötti pH-értékkel, ha szűrőberendezés van beépítve
- Kerámia öblítőtartályokhoz
- Ivóvízhez
- 3/8"-os vízcsatlakozásokhoz

#### Tulajdonságok

- Beállítható vízszint
- Oldalsó vízcsatlakozás
- Sárgaréz menetes nipli

#### Műszaki adatok

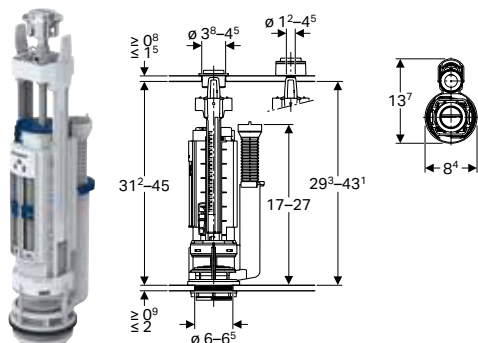
Víznyomás	0,1–10 bar
Csővezetékben keletkező zaj 3 bar nyomásnál	15 dB(A)
Csővezetékben keletkező zaj 5 bar nyomásnál	21 dB(A)
Tárolási hőmérséklet	≤ 40 °C
Víz hőmérséklet max.	25 °C

Cikksz.	Sz [cm]	H [cm]	T [cm]	Ft/db
136.703.00.3	5,1	25,2	10	4 972

# Öblítőszelvények

## 2 mennyiségű öblítés

### Geberit 290 típusú öblítőszelvény, d40, 2 mennyiségű öblítés



#### Felhasználási területek

- Ø 40 mm furatú kerámia öblítőtartályokhoz
- Ivóvízhez
- Mechanikailag tisztított szennyvízhez (esővízhez) 6,0–9,5 közötti pH-értékkel, ha szűrőberendezés van beépítve

#### Műszaki adatok

Tárolási hőmérséklet	≤ 40 °C
Víz hőmérséklet max.	25 °C
Működtető erő	18 N

#### Tulajdonságok

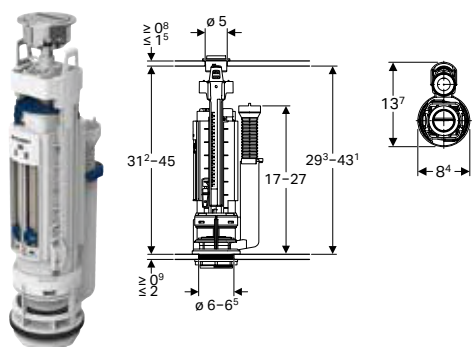
- 2 mennyiségű öblítés
- Állítható magasságú
- Az öblítőtartály vízmennyiségétől függően kis és nagy öblítendő mennyiség állítható be
- Állítható magasságú túlfolyócső
- Fedélrögzítővel
- 280-as típusú öblítőszelvényhez való öblítőszelvény kosárhoz használható
- 250-es típusú öblítőszelvényhez való öblítőszelvény kosárhoz használható (Twico 1)

#### Szállítási terjedelem

- Rögzítőanyag

Cikksz.	Szín / felület	H [cm]	Ft/db
282.303.21.2	Fényes króm	32	20 882

### Geberit 290 típusú d50 öblítőszelvény, 2 mennyiségű öblítés



#### Felhasználási területek

- Kerámia öblítőtartályokhoz Ø 50 mm furattal
- Ivóvízhez
- Mechanikailag tisztított szennyvízhez (esővízhez) 6,0–9,5 közötti pH-értékkel, ha szűrőberendezés van beépítve

#### Műszaki adatok

Tárolási hőmérséklet	≤ 40 °C
Víz hőmérséklet max.	25 °C
Működtető erő	18 N

#### Tulajdonságok

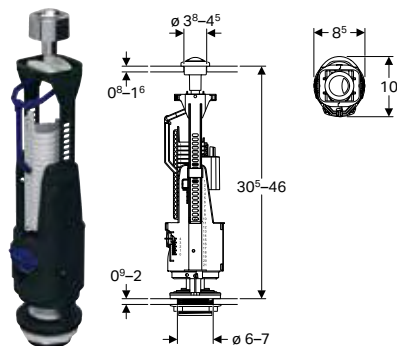
- 2 mennyiségű öblítés
- Állítható magasságú
- Az öblítőtartály vízmennyiségétől függően kis és nagy öblítendő mennyiség állítható be
- Állítható magasságú túlfolyócső
- Fedélrögzítővel
- 280-as típusú öblítőszelvényhez való öblítőszelvény kosárhoz használható
- 250-es típusú öblítőszelvényhez való öblítőszelvény kosárhoz használható (Twico 1)

#### Szállítási terjedelem

- Rögzítőanyag

Cikksz.	Szín / felület	H [cm]	Ft/db
282.352.21.1	Fényes króm	32	21 732

## Geberit 240 típusú öblítőszелеp, 2 mennyiségű öblítés



### Felhasználási területek

- Kerámia öblítőtartályokhoz
- Ivóvízhez
- Mechanikailag tisztított szennyvízhez (esővízhez) 6,0–9,5 közötti pH-értékkel, ha szűrőberendezés van beépítve

### Műszaki adatok

Tárolási hőmérséklet	≤ 40 °C
Víz hőmérséklet max.	25 °C
Nagy öblítővíz-mennyiség beállítási tartománya	6–9 l
Kis öblítővíz-mennyiség beállítási tartománya	3–4,5 l
Működőerő	18 N

### Tulajdonságok

- 2 mennyiségű öblítés
- Állítható magasságú
- Az öblítőtartály vízmennyiségétől függően kis és nagy öblítővíz-mennyiség állítható be
- Lerövidíthető túlfolyócső
- Fedélrögzítővel

### Szállítási terjedelem

- Rögzítőanyag

Cikksz.	Szín / felület	H [cm]	Ft/db
136.902.21.2	Fényes króm	30,5	10 937

## Geberit 212-es típusú öblítőszелеp, fojtószeleppel, teljes, Omega falsík alatti öblítőtartályhoz



Cikksz.	Ft/db
244.830.00.1	11 220

## Geberit 212-es típusú öblítőszелеp, teljes, Sigma, Delta és UP300 falsík alatti öblítőtartályokhoz



Cikksz.	Ft/db
244.820.00.1	9 897



- 2022.02.01 előtt gyártott Sigma 12 cm-es öblítőtartályhoz a komplett szelepet (kosárral együtt) kell cserélni! A 2024.01.01 előtt gyártott Delta öblítőtartályok esetében is a komplett szelepet szükséges cserélni.

# Öblítő és töltőszелеpek

## 2 mennyiségű öblítés

**Geberit 240-333 típusú öblítő és töltőszелеp, 2 mennyiségű öblítés, oldalsó vízcsatlakozás, 3/8", sárgaréz csatlakozócsonk**



### Felhasználási területek

- Oldalsó vízcsatlakozású falon kívüli öblítőtartályokba történő beépítéshez
- Mechanikailag tisztított szennyvízhez (esővízhez) 6,0–9,5 közötti pH-értékkel, ha szűrőberendezés van beépítve
- Kerámia öblítőtartályokhoz
- Ivóvízhez
- 3/8'-os vízcsatlakozásokhoz

### Műszaki adatok

Víznyomás	0,5–10 bar
Csővezetékben keletkező zaj 3 bar nyomásnál	15 dB(A)
Csővezetékben keletkező zaj 5 bar nyomásnál	21 dB(A)
Tárolási hőmérséklet	≤ 40 °C
Víz hőmérséklet max.	25 °C
Nagy öblítővíz-mennyiség beállítási tartománya	6–9 l
Kis öblítővíz-mennyiség beállítási tartománya	3–4 l
Működtető erő	18 N

### Tulajdonságok

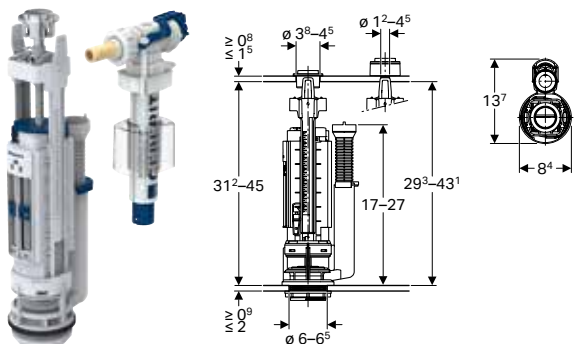
- 2 mennyiségű öblítés
- Beállítható vízszint
- Sárgaréz menetes nipli
- Állítható magasságú
- Az öblítőtartály vízmennyiségétől függően kis és nagy öblítővíz mennyiség állítható be
- Lerövidíthető túlfolyócső
- Oldalsó vízcsatlakozás
- Fedélrögzítővel

### Szállítási terjedelem

- Rögzítőanyag

Cikksz.	Szín / felület	Ft/db
136.934.21.3	Fényes króm	14 634

## Geberit 290-380 típusú öblítő és töltőszелеp, 2 mennyiségű öblítés, oldalsó vízcsatlakozás, 3/8", sárgaréz csatlakozócsonk



### Felhasználási területek

- Mechanikailag tisztított szennyvízhez (esővízhez) 6,0–9,5 közötti pH-értékkel, ha szűrőberendezés van beépítve
- Kerámia öblítőtartályokhoz
- Ivóvízhez
- 3/8"-os vízcsatlakozásokhoz

### Műszaki adatok

Víznyomás	0,1–10 bar
Tárolási hőmérséklet	≤ 40 °C
Víz hőmérséklet max.	25 °C
Működőtető erő	18 N

### Tulajdonságok

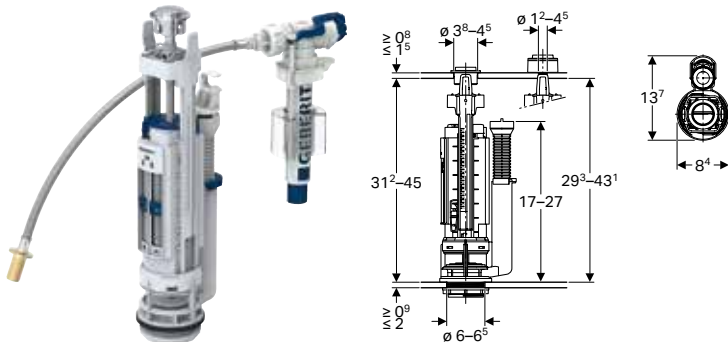
- 2 mennyiségű öblítés
- Beállítható vízszint
- Sárgaréz menetes nipli
- Állítható magasságú
- Az öblítőtartály vízmennyiségétől függően kis és nagy öblítővíz mennyiség állítható be
- Állítható magasságú túlfolyócső
- Oldalsó vízcsatlakozás
- Fedélrögzítővel

### Szállítási terjedelelem

- Rögzítőanyag

Cikksz.	Szín / felület	Ft/db
283.350.21.2	Fényes króm	28 972

## Geberit 290-380 típusú öblítő és töltőszелеp, 2 mennyiségű öblítés, univerzális vízcsatlakozás, 3/8" és 1/2", sárgaréz csatlakozócsonk



### Felhasználási területek

- Mechanikailag tisztított szennyvízhez (esővízhez) 6,0–9,5 közötti pH-értékkel, ha szűrőberendezés van beépítve
- Kerámia öblítőtartályokhoz
- Ivóvízhez
- 1/2"-os vízcsatlakozásokhoz
- 3/8"-os vízcsatlakozásokhoz

### Műszaki adatok

Víznyomás	0,1–10 bar
Csővezetékben keletkező zaj 3 bar nyomásnál	12 dB(A)
Csővezetékben keletkező zaj 5 bar nyomásnál	18 dB(A)
Tárolási hőmérséklet	≤ 40 °C
Víz hőmérséklet max.	25 °C
Működőtető erő	18 N

### Tulajdonságok

- 2 mennyiségű öblítés
- Beállítható vízszint
- Sárgaréz menetes nipli
- Állítható magasságú
- Az öblítőtartály vízmennyiségétől függően kis és nagy öblítővíz mennyiség állítható be
- Állítható magasságú túlfolyócső
- Oldalsó vízcsatlakozás
- Alsó vízcsatlakozás
- Fedélrögzítővel

### Szállítási terjedelelem

- Rögzítőanyag

Cikksz.	Szín / felület	Ft/db
283.313.21.2	Fényes króm	30 530



## Kiegészítők

### Nyomógombok

#### Geberit nyomógomb 240 típusú öblítőszelvényhez, 2 mennyiségű öblítés



##### Felhasználási területek

- Kerámia öblítőtartályokhoz

Cikksz.	Szín / felület	Modell	Ft/db
238.540.21.1	Fényes króm	2 mennyiségű öblítés	3 117



# Függelék

Rövidítések.....	288
Cikkszámjegyzék.....	289

## Rövidítések

Rövidítés	Megnevezés
a	(rész-) hosszúság (cm)
A	hosszúság (cm)
a1	(rész-) hosszúság (cm)
A1	kinyúlás (cm)
A <sup>2</sup>	belső keresztmetszeti felület (cm <sup>2</sup> )
AB	csatlakozási szélesség (mm)
AB1	csatlakozási szélesség (mm)
AB2	csatlakozási szélesség (mm)
AD	csatlakozási távolság (cm)
AD1	csatlakozási távolság (cm)
arc	szög (°)
b	(rész-) szélesség (cm)
B	szélesség (cm)
B1	szélesség (cm)
B2	szélesség (cm)
B3	szélesség (cm)
B4	szélesség (cm)
c	karimafurat-átmérő (mm)
D	külső átmérő (cm)
d, ø	külső átmérő (mm)
D1	külső átmérő (cm)
d1, ø	külső átmérő (mm)
d2, ø	külső átmérő (mm)
d3, ø	külső átmérő (mm)
da	külső csőátmérő (mm)
di, ø	belső átmérő (mm)
di1, ø	belső átmérő (mm)
DN	névleges szélesség
DN/OD	névleges szélesség
DN1	névleges szélesség
E	betolási mélység (cm)
E1	betolási mélység (cm)
G	csőmenet (")
G1	csőmenet (")
G2	csőmenet (")
h	magasság részméret (cm)
H	magasság (cm)
h1	magasság részméret (cm)
H1	magasság (cm)
H2	magasság (cm)
h2	magasság részméret (cm)
H3	magasság (cm)
h3	magasság részméret (cm)
K	maximális vágási hossz (cm)
k	karimafurat (mm)
K1	maximális vágási hossz (cm)
K2	maximális vágási hossz (cm)
K3	maximális vágási hossz (cm)
KL	kábelhossz (cm)
Ks	maximális vágási hossz tükröheglesztésnél (cm)
Ks1	maximális vágási hossz tükröheglesztésnél (cm)
Ks2	maximális vágási hossz tükröheglesztésnél (cm)
Ks3	maximális vágási hossz tükröheglesztésnél (cm)
Ks4	maximális vágási hossz tükröheglesztésnél (cm)

Rövidítés	Megnevezés
Ks5	maximális vágási hossz tükröheglesztésnél (cm)
Ks6	maximális vágási hossz tükröheglesztésnél (cm)
L	hosszúság (m)
l	(rész-) hosszúság (cm)
L	hosszúság (cm)
L1	hosszúság (cm)
l1	(rész-) hosszúság (cm)
l2	(rész-) hosszúság (cm)
L2	hosszúság (cm)
l3	(rész-) hosszúság (cm)
L3	hosszúság (cm)
La	hosszváltozás (cm)
IK	rögzítő csavar hossza (cm)
m	csavarfurat-átmérő (mm)
M	metrikus menet (mm)
n	karimafuratok száma (db)
PN	névleges nyomás (bar)
r	sugár (cm)
R	kúpos külső menet (")
R1	kúpos külső menet (")
Rg	zsinórmenet (")
Rp	kúpos belső csőmenet (")
Rp1	kúpos belső csőmenet (")
Rp2	kúpos belső csőmenet (")
s	falvastagság (mm)
S	csősorozat
s ISO	falvastagság (címkékhez) (mm)
s1	falvastagság (mm)
SW	csavarfej szélessége (mm)
T	mélység (cm)
T1	mélység (cm)
T2	mélység (cm)
T3	mélység (cm)
T4	mélység (cm)
T5	mélység (cm)
UNC	Hüvelykmenet
V	térfogatáram méréstartomány
X	szárhossz / L-méret (cm)
X1	szárhossz / L-méret (cm)
X2	szárhossz / L-méret (cm)
X3	szárhossz / L-méret (cm)
X4	szárhossz / L-méret (cm)
X5	szárhossz / L-méret (cm)
X6	szárhossz / L-méret (cm)
Z	Z-hossz (cm)
Z1	Z-hossz (cm)
Z2	Z-hossz (cm)
Z3	Z-hossz (cm)
Z4	Z-hossz (cm)
Z5	Z-hossz (cm)
Z6	Z-hossz (cm)

## Cikkszámjegyzék

Cikkszám	Oldal	Cikkszám	Oldal	Cikkszám	Oldal	Cikkszám	Oldal
228950000	258	111.437.00.1	175	111.868.00.1	219	115.086.21.1	40
229420000	259	111.450.00.1	206	111.869.00.1	218	115.086.GH.1	40
109.040.00.1	270	111.464.00.1	174	111.887.00.1	215	115.087.00.1	40
109.050.00.1	271	111.471.00.1	172	111.889.00.1	140	115.088.00.1	41
109.060.00.1	271	111.473.00.1	169	111.892.00.1	215	115.103.00.1	44
109.100.00.1	272	111.477.00.1	175	111.899.00.1	211	115.107.11.1	43
109.300.00.5	268	111.480.00.1	171	111.922.00.5	151	115.107.21.1	43
109.791.00.1	269	111.485.00.1	173	111.923.00.5	150	115.107.46.1	43
110.000.00.1	232	111.489.00.1	173	111.941.00.1	216	115.108.00.1	42
110.010.00.1	233	111.493.00.1	176	111.942.00.1	216	115.109.11.1	42
110.020.00.1	234	111.510.00.1	184	111.943.00.1	216	115.109.21.1	42
110.100.00.1	235	111.515.00.1	185	111.944.00.1	216	115.109.46.1	42
110.300.00.5	229	111.535.00.1	185	111.945.00.1	216	115.119.11.1	44
110.367.00.5	230	111.551.00.1	167	115.050.21.2	33	115.119.14.1	44
110.792.00.1	231	111.556.00.1	170	115.050.BZ.2	33	115.119.21.1	44
111.003.00.1	153	111.558.00.1	178	115.051.21.2	33	115.119.46.1	44
111.013.00.1	214	111.561.00.1	179	115.051.BZ.2	33	115.119.DW.1	44
111.027.00.1	217	111.565.00.1	207	115.052.21.2	34	115.127.11.1	43
111.030.00.1	154	111.580.00.1	197	115.052.BZ.2	34	115.127.21.1	43
111.040.00.1	219	111.581.00.1	198	115.053.21.2	35	115.127.46.1	43
111.041.00.1	217	111.587.00.1	195	115.053.BZ.2	35	115.137.11.1	43
111.042.00.1	217	111.589.00.1	196	115.062.21.1	32	115.137.21.1	43
111.043.00.1	217	111.590.00.1	203	115.062.BZ.1	32	115.137.46.1	43
111.044.00.1	217	111.591.00.1	199	115.063.21.1	31	115.335.00.1	46
111.045.00.1	217	111.593.00.1	200	115.063.BZ.1	31	115.336.00.1	47
111.046.00.1	217	111.594.00.1	204	115.080.01.1	38	115.396.00.1	221
111.060.00.1	155	111.595.00.1	216	115.080.11.1	38	115.415.00.1	215
111.064.00.1	220	111.596.00.1	204	115.080.14.1	38	115.416.11.1	215
111.069.00.1	180	111.616.00.1	188	115.080.16.1	39	115.416.21.1	215
111.071.00.1	181	111.617.00.1	193	115.080.DW.1	39	115.420.00.1	213
111.072.00.1	181	111.665.00.5	194	115.080.JQ.1	39	115.420.11.1	213
111.073.00.1	181	111.671.00.1	191	115.080.JT.1	39	115.420.DW.1	213
111.074.00.1	181	111.676.00.1	189	115.080.KH.1	39	115.424.00.1	212
111.081.00.1	182	111.686.00.1	192	115.080.KJ.1	39	115.425.FW.1	213
111.082.00.1	182	111.689.00.1	190	115.080.KK.1	39	115.622.14.1	30
111.083.00.1	182	111.740.00.1	202	115.080.KM.1	39	115.622.FW.1	30
111.084.00.1	182	111.770.00.1	208	115.081.GH.1	39	115.622.JK.1	30
111.091.00.1	183	111.774.00.1	212	115.081.JK.1	39	115.622.JL.1	30
111.092.00.1	183	111.778.00.1	209	115.081.JL.1	39	115.622.JT.1	30
111.093.00.1	183	111.780.00.1	203	115.081.SI.1	39	115.622.QB.1	30
111.094.00.1	183	111.785.00.1	209	115.081.SJ.1	39	115.622.QD.1	30
111.153.00.1	156	111.787.00.1	208	115.082.00.1	40	115.622.QF.1	30
111.154.11.2	157	111.788.00.1	210	115.082.SI.1	40	115.622.SI.1	30
111.203.00.1	159	111.790.00.1	210	115.085.01.1	38	115.622.SJ.1	30
111.266.00.1	168	111.796.00.1	152	115.085.11.1	38	115.623.21.1	31
111.274.00.1	177	111.813.00.1	218	115.085.14.1	38	115.623.QC.1	31
111.283.00.1	223	111.815.00.1	213	115.085.16.1	38	115.640.GH.1	29
111.300.00.5	144	111.822.00.1	216	115.085.DW.1	38	115.640.JK.1	29
111.301.KJ.5	145	111.835.00.1	214	115.085.JQ.1	38	115.640.JL.1	29
111.350.00.5	147	111.839.00.1	214	115.085.JT.1	38	115.640.SI.1	29
111.367.00.5	146	111.847.00.1	222	115.085.KH.1	38	115.640.SJ.1	29
111.375.00.5	148	111.848.00.1	220	115.085.KJ.1	38	115.641.21.1	30
111.396.00.5	149	111.859.00.1	211	115.085.KK.1	38	115.641.GH.1	30
111.430.00.1	169	111.863.00.1	222	115.085.KM.1	38	115.650.00.1	21

Cikkszám	Oldal	Cikkszám	Oldal	Cikkszám	Oldal	Cikkszám	Oldal
115.650.JM.1	21	115.770.11.5	16	115.882.16.1	19	115.907.KM.6	56
115.650.JV.1	21	115.770.21.5	16	115.882.DW.1	19	115.907.SN.6	56
115.650.JX.1	21	115.770.79.5	17	115.882.JQ.1	19	115.908.16.6	70
115.650.SI.1	21	115.770.DT.5	16	115.882.JT.1	19	115.908.DW.6	70
115.650.SJ.1	21	115.770.DW.5	16	115.882.KH.1	19	115.908.JQ.6	70
115.651.00.1	22	115.770.FY.5	17	115.882.KJ.1	19	115.908.KH.6	70
115.651.JM.1	22	115.770.JQ.5	16	115.882.KK.1	19	115.908.KJ.6	70
115.651.JV.1	22	115.770.KA.5	16	115.882.KM.1	19	115.908.KK.6	70
115.651.JX.1	22	115.770.LA.5	17	115.882.SN.1	19	115.908.KM.6	70
115.651.SI.1	22	115.770.LB.5	17	115.883.01.1	24	115.908.SN.6	70
115.651.SJ.1	22	115.770.SX.5	17	115.883.11.1	24	115.909.16.6	69
115.652.00.1	23	115.787.SN.5	18	115.883.14.1	24	115.909.DW.6	69
115.652.JM.1	23	115.788.00.1	28	115.883.16.1	24	115.909.SN.6	69
115.652.JV.1	23	115.788.00.2	25	115.883.DW.1	24	115.911.00.1	130
115.652.JX.1	23	115.788.11.2	25	115.883.JQ.1	24	115.912.00.1	131
115.652.SI.1	23	115.788.21.2	25	115.883.JT.1	24	115.913.00.1	132
115.652.SJ.1	23	115.788.DW.2	25	115.883.KH.1	24	115.915.00.1	131
115.670.00.2	26	115.788.GH.2	25	115.883.KJ.1	24	115.916.00.1	132
115.670.11.2	26	115.788.JK.2	25	115.883.KK.1	24	115.917.00.1	133
115.670.DW.2	26	115.788.JL.2	25	115.883.KM.1	24	115.918.00.1	83
115.670.JM.2	26	115.788.JM.2	25	115.884.00.1	20	115.919.00.1	134
115.670.JV.2	26	115.788.JV.2	25	115.884.JK.1	20	115.928.00.1	133
115.670.JX.2	26	115.788.JX.2	25	115.884.JL.1	20	115.936.14.6	62
115.670.QB.2	26	115.788.SD.2	25	115.884.JM.1	20	115.936.SN.6	62
115.671.00.2	27	115.801.00.5	127	115.884.JV.1	20	115.937.14.6	75
115.671.11.2	27	115.802.11.5	111	115.884.JX.1	20	115.937.SN.6	75
115.671.DW.2	27	115.802.46.5	111	115.884.SI.1	20	115.939.00.1	82
115.671.JM.2	27	115.804.11.5	113	115.884.SJ.1	20	115.943.21.1	82
115.671.JV.2	27	115.804.46.5	113	115.885.00.6	74	115.955.00.6	66
115.671.JX.2	27	115.805.21.5	118	115.889.SN.1	20	115.956.14.6	67
115.671.QD.2	27	115.817.11.5	112	115.890.16.6	54	115.956.SN.6	67
115.672.00.2	28	115.817.46.5	112	115.890.DW.6	54	115.985.00.5	128
115.672.11.2	28	115.818.11.5	114	115.890.SN.6	54	115.998.00.1	134
115.672.DW.2	28	115.818.46.5	114	115.891.16.6	68	116.001.00.1	126
115.672.JM.2	28	115.820.11.5	115	115.891.DW.6	68	116.002.00.1	129
115.672.JV.2	28	115.820.46.5	115	115.891.SN.6	68	116.003.00.1	127
115.672.JX.2	28	115.831.00.1	136	115.893.14.1	25	116.005.00.1	129
115.672.QF.2	28	115.848.00.1	124	115.893.45.1	25	116.011.11.5	105
115.696.00.1	36	115.849.00.1	125	115.893.JT.1	25	116.011.21.5	105
115.697.00.1	37	115.856.16.6	64	115.893.KJ.1	25	116.011.JQ.5	105
115.758.01.5	18	115.856.DW.6	64	115.893.KX.1	25	116.013.FW.1	110
115.758.14.5	18	115.856.SN.6	64	115.893.KY.1	25	116.015.16.1	106
115.758.16.5	18	115.860.00.1	136	115.897.00.6	61	116.015.DW.1	106
115.758.JQ.5	18	115.861.00.6	85	115.898.00.6	71	116.015.JQ.1	106
115.758.JT.5	18	115.862.00.6	60	115.899.JQ.1	45	116.015.KH.1	106
115.758.KH.5	18	115.863.16.6	57	115.899.KH.1	45	116.015.KJ.1	106
115.758.KJ.5	18	115.863.SN.6	57	115.899.KJ.1	45	116.015.KK.1	106
115.758.KK.5	18	115.864.16.6	73	115.906.16.6	55	116.015.KM.1	106
115.758.KM.5	18	115.864.SN.6	73	115.906.DW.6	55	116.015.SN.1	106
115.758.SN.5	18	115.867.16.6	58	115.906.SN.6	55	116.016.00.1	109
115.764.FW.1	35	115.867.SN.6	58	115.907.16.6	56	116.016.00.5	108
115.766.00.1	35	115.869.16.6	72	115.907.DW.6	56	116.016.11.5	108
115.766.SI.1	35	115.869.SN.6	72	115.907.JQ.6	56	116.016.DW.5	108
115.768.11.1	36	115.882.01.1	19	115.907.KH.6	56	116.016.GH.5	108
115.768.21.1	36	115.882.11.1	19	115.907.KJ.6	56	116.016.JK.5	108
115.768.46.1	36	115.882.14.1	19	115.907.KK.6	56	116.016.JL.5	108

Cikkszám	Oldal	Cikkszám	Oldal	Cikkszám	Oldal	Cikkszám	Oldal
116.016.SD.5	108	116.042.21.1	78	136.530.11.1	254	244.999.00.1	88
116.017.16.1	107	116.042.JQ.1	78	136.610.11.1	256	245.735.JQ.1	31
116.017.DW.1	107	116.044.11.1	78	136.703.00.3	280	281.204.00.1	279
116.017.JQ.1	107	116.046.11.1	81	136.704.00.1	280	282.303.21.2	281
116.017.KH.1	107	116.048.11.1	79	136.902.21.2	282	282.352.21.1	281
116.017.KJ.1	107	116.051.GH.1	80	136.934.21.3	283	283.313.21.2	284
116.017.KK.1	107	116.051.KA.1	80	140.000.04.1	252	283.350.21.2	284
116.017.KM.1	107	116.051.KT.1	80	140.000.10.1	252	349.352.00.1	221
116.021.11.5	94	116.051.KV.1	80	140.000.11.1	252	361.887.16.1	273
116.021.21.5	94	116.052.21.1	80	140.000.CG.1	252	457.430.00.1	236
116.021.JQ.5	94	116.055.16.1	79	140.000.EP.1	252	457.530.00.1	236
116.023.FW.1	98	116.055.DW.1	79	140.300.04.1	252	457.534.00.1	243
116.025.16.1	95	116.055.JQ.1	79	140.300.10.1	252	457.536.00.1	244
116.025.DW.1	95	116.055.KH.1	79	140.300.11.1	252	457.606.00.1	239
116.025.JQ.1	95	116.055.KJ.1	79	140.300.CG.1	252	457.611.00.1	238
116.025.KH.1	95	116.055.KK.1	79	140.300.EP.1	252	457.612.00.1	242
116.025.KJ.1	95	116.055.KM.1	79	152.434.06.1	261	457.686.00.1	241
116.025.KK.1	95	116.061.00.1	84	152.434.16.1	261	457.689.00.1	240
116.025.KM.1	95	116.063.00.1	86	152.489.16.1	130	457.872.26.1	246
116.025.SN.1	95	116.069.FW.1	135	154.281.00.1	205	457.888.26.1	245
116.026.GH.1	97	116.076.00.1	116	156.050.00.1	223	458.120.11.2	158
116.026.QB.1	97	116.077.00.1	117	156.051.00.1	223	500.221.01.1	256
116.026.QD.1	97	116.086.00.1	99	156.054.00.1	224	500.267.01.1	257
116.026.QF.1	97	116.090.SG.6	59	217.807.00.1	264	500.269.01.1	258
116.027.16.1	96	116.090.SM.6	59	238.190.00.1	263	500.490.01.1	259
116.027.JQ.1	96	116.092.SG.6	65	238.540.21.1	285	501.578.01.1	257
116.027.KH.1	96	116.092.SM.6	65	240.058.00.1	46	602.003.00.1	224
116.027.KJ.1	96	116.096.00.1	85	240.344.00.1	264	603.003.00.1	224
116.027.KM.1	96	116.098.00.1	86	240.515.00.2	45	610.089.21.1	225
116.027.KX.1	96	116.109.00.6	63	240.700.00.1	278	610.090.21.1	225
116.031.11.5	100	116.110.00.6	76	240.715.00.1	278		
116.031.21.5	100	118.003.11.1	261	240.784.00.1	279		
116.031.JQ.5	100	118.007.11.1	261	240.938.00.1	46		
116.033.FW.1	104	118.026.11.1	263	241.154.00.1	87		
116.035.16.1	101	118.026.21.1	263	241.155.00.1	87		
116.035.DW.1	101	118.100.11.1	262	241.568.00.1	89		
116.035.JQ.1	101	118.400.11.2	160	241.923.FW.1	135		
116.035.KH.1	101	118.402.21.2	161	241.925.JQ.1	135		
116.035.KJ.1	101	119.060.11.1	262	242.018.00.1	264		
116.035.KK.1	101	119.063.11.1	263	242.042.00.1	218		
116.035.KM.1	101	119.504.11.1	261	242.309.00.1	222		
116.035.SN.1	101	119.610.11.1	260	242.310.00.1	273		
116.036.GH.1	103	119.611.16.1	260	242.555.00.1	48		
116.036.QB.1	103	119.628.11.1	262	242.658.00.1	88		
116.036.QD.1	103	119.668.00.1	264	243.168.00.1	30		
116.036.QF.1	103	119.669.00.1	264	243.173.00.1	273		
116.037.16.1	102	119.675.00.1	264	243.298.00.1	88		
116.037.JQ.1	102	119.688.21.1	130	243.577.00.1	272		
116.037.KH.1	102	123.105.11.1	253	243.579.00.1	135		
116.037.KJ.1	102	123.700.11.1	251	243.710.00.1	272		
116.037.KM.1	102	123.701.11.1	251	243.843.00.1	264		
116.037.KX.1	102	127.000.11.1	253	243.970.00.1	48		
116.040.11.1	81	127.052.11.1	250	243.971.00.1	47		
116.040.21.1	81	136.231.11.1	255	244.600.00.1	48		
116.040.JQ.1	81	136.430.11.1	255	244.820.00.1	282		
116.042.11.1	78	136.444.11.1	254	244.830.00.1	282		





## ÉRTÉKESÍTŐ ÉS MŰSZAKI TANÁCSADÓ KOLLÉGÁINK

## Design termékek

Értékesítési csoportvezető  
Budapest budai oldal

Farkas Ágnes

30/391 6960

agnes.farkas@geberit.com

Kelet-Magyarország és  
Budapest pesti oldal

Hajszik Máté

30/140 3185

mate.hajszik@geberit.com

## Nyugat-Magyarország

Pozsgai Anita

30/140 3469

anita.pozsgai@geberit.com

## NAPI ÉRTÉKESÍTÉSI CSOPORT

## Értékesítési csoportvezető

Mészáros Sándor

30/954 8081

sandor.meszáros@geberit.com

## Északnyugat-Magyarország

Limberger Marcell

30/231 1619

marcell.limberger@geberit.com

## Nyugat-Magyarország

Horváth András

30/330 3623

andras.horvath@geberit.com

## Délnyugat-Magyarország

Kránicz Ildikó

30/932 2616

ildiko.kranicz@geberit.com

## Budapest és vonzáskörzete budai oldal

Szabad Róbert

30/549 0502

robert.szabad@geberit.com

## Budapest és vonzáskörzete pesti oldal

Simon-Hammer Mária

30/162 7556

maria.simon-hammer@geberit.com

## Északkelet-Magyarország

Juhász Csaba

30/505 6700

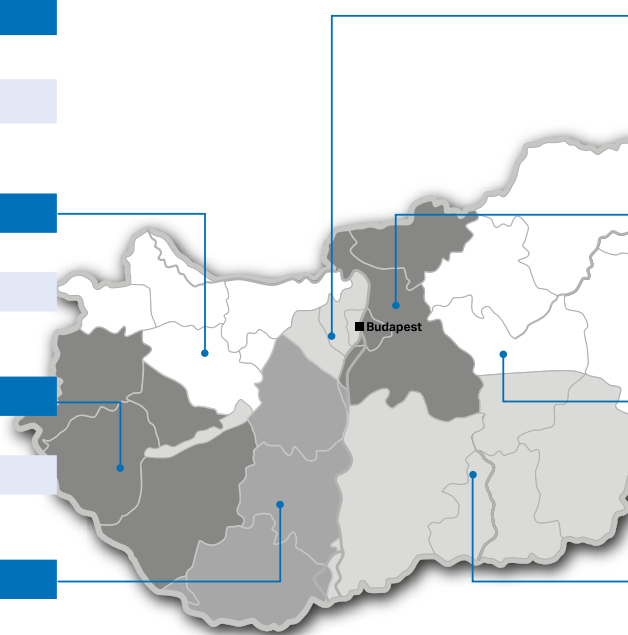
csaba.juhasz@geberit.com

## Délkelet-Magyarország

Gabula János

30/327 7639

janos.gabula@geberit.com



## PROJEKT ÉRTÉKESÍTÉSI CSOPORT

## Értékesítési csoportvezető

Ratulovszky László

30/970 9466

laszlo.ratulovszky@geberit.com

## Budapest és vonzáskörzete

Kígyóssy Gábor

30/539 1565

gabor.kigyossy@geberit.com

Komendó Imre

30/646 8565

imre.komendo@geberit.com

Gerlóci Gábor

30/291 8428

gabor.gerloci@geberit.com

Lukácsiné Sass Krisztina

30/128 1454

krisztina.lukacsinesass@geberit.com

A feltüntetett árak 2024. április 1-től érvényes nettó (ajánlott végfelhasználói) listaárak forintban. Az ajánlott árak tájékoztató jellegűek. A nyomdai hibákért, tévedésekért felelősséget nem vállalunk. A változtatás jogát fenntartjuk, előzetes bejelentés nélkül. A mindenkor érvényes árak elektronikus formában, Excel táblázatban elérhetők és letölthetők a [www.geberit.hu](http://www.geberit.hu) honlapról.

**Geberit Kft.**

1117 Budapest  
Alíz utca 4.

T +36 1 204 41 87

F +36 1 204 41 90

sales.hu@geberit.com

[www.geberit.hu](http://www.geberit.hu)