



Napkollektor

A Bosch napkollektoraival megoldást talál a fűtési- és melegvíz-készítési igényeire is. Nyári időszakban a használati melegvíz-igényt akár 100%-ban is fedezni lehet.

Kondenzációs kazán



A Bosch kondenzációs kazánjai segítenek az energiamegtakarításban. A hagyományos fűtőkészülékkel ellentétben a kondenzációs készülék az égéstermék hőjének legnagyobb részét felhasználja a fűtés során, így a szezonális helyiségfűtési hatások akár 94% is lehet.

Klímaberendezés

A Bosch klímaberendezést nyugodt szívvel használhatja otthonában, mivel a készülék az ökológiai szempontból megfelelő R32 hűtőközeggel működik. Ez biztonságos használatot tesz lehetővé a mindennapokban, ha pedig a későbbiekben már nem lesz szüksége a készülékre, egyszerűen és környezetbarát módon ártalmatlaníthatja azt.



Időjáráskövető szabályozás

A Bosch időjáráskövető szabályozója segítségével a fűtési rendszer az egyedi igényekre alakítható. Heti programozás, szolár-optimalizálás, stb., ahogy Ön szeretné.



Szolár rendszer melegvíz-készítéshez

Az energiatakarékos kondenzációs technológia és a környezetbarát napenergia hasznosítás kombinációja. A két hőcserélős tároló felső csőkiágóját a gázkazán, az alsó csőkiágóját a napkollektoros rendszer fűti.

Hőszivattyú

A legkorszerűbb technológiát alkalmazó Bosch levegő-víz hőszivattyú használatával ön amellett, hogy a környezetből nyer energiát, még a jövő generációjára is gondolt, mivel fosszilis tüzelőanyagokat nem használ. A Bosch hőszivattyúk hűtési funkcióra is képesek, ezáltal nyáron is élvezheti a készülék nyújtotta komfortot. A Bosch levegő-víz hőszivattyús rendszerek új generációja a rugalmasságának köszönhetően tökéletes választás az alacsony hőveszteságú új épületekhez, valamint a meglévő fűtési rendszerekbe történő integrációhoz is.

Elektromos Konvektor

Egyszerű és kényelmes: a Bosch kiváló minőségű elektromos konvektoraival egyszerűen, egyetlen gombnyomással teremthet kellemes meleget otthonában.

Bosch –
a név, amit mindenki ismer,
és amiben mindenki megbízik

Mindenki ismeri a Bosch elkötelezettségét a minőség, az innováció és a széles termékpaletta (autóipari alkatrészek, kéziszerszámok, háztartási gépek, fűtés-technikai termékek) belüli érték iránt. A Bosch az a márka, amit szívesen használunk otthonunkban és ajánlunk barátainknak és ismerőseinknek is egyaránt.

Német márka –
Bosch minőség

A Bosch termékei híresek a megbízhatóságról és a hosszú élettartamról. A termékeket kiváló minőségű alapanyagokból gyártják és a legmagasabb teljesítmény és fenntarthatósági szabványok elvárásainak megfelelően tesztelik. Ismerje meg Ön is a német minőség által nyújtott kényelmet és garanciát! Hiszen mindenben, amit teszünk a tartós sikert és piacvezető szerepet tartjuk szem előtt, és működünk immár több mint 125 éve.

Meggyőző rendszer –
Bosch kapcsolat

Magas minőségű, innovatív, személyre szabott rendszerek: ezt jelenti a Bosch termékpaletta. Termékeink kiegészítik egymást és összhangjuk tökéletessé teszi a teljes rendszert. Ennek eredménye az optimalizált energiafelhasználás, a komfortos és kényelmes meleg biztosítása. Ennek legjobb példája a kondenzációs technika és a napenergia kombinációja.



BOSCH
Életre tervezve

Munkatársak

Projekt készülék értékesítés



Zsemberi Zoltán
kereskedelmi vezető, projektértékesítés

Elérhetőség: **+36 20 804 6998**
zoltan.zsemberi@hu.bosch.com



Zalai Ottó
műszaki tanácsadó

Műszaki tanácsadás, projekt- és helyszíni felmérés, ajánlatadás, szaktanácsadás, pályázati anyagok előkészítése.
Régió: Nyugat-Magyarország
Elérhetőség: **+36 30 936 3087**
otto.zalai@hu.bosch.com

Műszaki oktató



Haláchy Tibor
oktató,
vevőszolgálati munkatárs

Műszaki tanácsadás, projekt- és helyszíni felmérés, ajánlatadás, szaktanácsadás.
Régió: országos
tibor.halachy@hu.bosch.com

Lakossági készülék értékesítés



Hégete Sándor
kereskedelmi vezető,
lakossági készülék értékesítés

Elérhetőség: **+36 20 938 8599**
sandor.hegete@hu.bosch.com



Abonyi László
területi képviselő

Műszaki tanácsadás, projekt- és helyszíni felmérés, ajánlatadás, szaktanácsadás.
Régió: Győr-Moson-Sopron vármegye, Zala vármegye, Veszprém vármegye, Fejér vármegye északi része, Vas vármegye, Komárom-Esztergom vármegye
Elérhetőség: **+36 20 965 7570** laszlo.abonyi@hu.bosch.com



Bertók Tamás
területi képviselő

Műszaki tanácsadás, projekt- és helyszíni felmérés, ajánlatadás, szaktanácsadás.
Régió: Békés vármegye, Szabolcs-Szatmár-Bereg vármegye, Hajdú-Bihar vármegye
Elérhetőség: **+36 20 938 8613**
tamas.bertok2@hu.bosch.com



Hornyák Tibor
területi képviselő

Műszaki tanácsadás, projekt- és helyszíni felmérés, ajánlatadás, szaktanácsadás, pályázati anyagok előkészítése.
Régió: Baranya vármegye, Tolna vármegye, Somogy vármegye, Fejér vármegye déli része
Elérhetőség: **+36 30 400 2187**
tiber.hornyak@hu.bosch.com



Madarász Zoltán
területi képviselő

Műszaki tanácsadás, projekt- és helyszíni felmérés, ajánlatadás, szaktanácsadás.
Régió: Borsod-Abaúj-Zemplén vármegye, Nógrád vármegye, Heves vármegye
Elérhetőség: **+36 30 385 4536**
zoltan.madarasz@hu.bosch.com



Murár Gábor
területi képviselő

Műszaki tanácsadás, projekt- és helyszíni felmérés, ajánlatadás, szaktanácsadás.
Régió: Bács-Kiskun vármegye, Csongrád vármegye, Pest vármegye déli része, Jász-Nagykun-Szolnok vármegye
Elérhetőség: **+36 30 936 4182**
gabor.murar@hu.bosch.com



Pötör Balázs
Kiemelt hőszivattyú értékesítő és tanácsadó

Kivitelezők és tervezők műszaki támogatása, oktatása, projekt- és helyszíni felmérés, tanácsadás, projektek ajánlatadás

Régió: Budapest és vonzáskörzete
Elérhetőség: **+36 20 951 8851**
balazs.potor@hu.bosch.com



Pap Attila
területi képviselő

Műszaki tanácsadás, projekt- és helyszíni felmérés, ajánlatadás, szaktanácsadás
Régió: Budapest és Pest vármegye kivétel MO alatti déli része, Fejér vármegye, Komárom-Esztergom vármegye keleti része
Elérhetőség: **+36 20 932 6896**
attila.pap@hu.bosch.com



Papp Barnabás
területi képviselő-lakossági klímaberendezés

Műszaki tanácsadás, projekt- és helyszíni felmérés, ajánlatadás, szaktanácsadás
Régió: Magyarország
Elérhetőség: **+36 70 656 5476**
barnabas.papp@hu.bosch.com

Rendelés-feldolgozás



Rendelések feldolgozása, számlázás, készletinformáció
Elérhetőség: **+36 1 879 9430**
E-mail: hcrendeles@hu.bosch.com

Tartalom

Elektromos vízmelegítők

Tronic 1000 T slim.....	10
Tronic 1000 T vízszintes.....	12
Tronic 1000 T függőleges.....	14
Tronic 1000 T csőkigyós.....	16
Tronic 2000 T mini.....	18
Tronic 2000 T függőleges.....	20
Tronic 2000 T slim.....	22
Tronic 4000 T Függőleges.....	24
Therm 4200.....	26

Elektromos kazánok

Tronic Heat 3500.....	28
Tartozékok Tronic Heat 3500 elektromos kazánhoz.....	30

Kondenzációs kazánok

Condens 1200.....	32
Condens 2300i W.....	34
Condens 2500 W.....	36
Condens 3000 W.....	38
Condens 5300iWM.....	40
Condens 5300i WT.....	42
Condens 5000 W.....	44
Condens 5700i WT.....	46
Condens 7000 W.....	48
Condens 7000i W.....	50
Condens 7000i W.....	52
Condens 2000F.....	54
Condens 3000F.....	56
Szabályozóprogram Condens sorozatú készülékekhez.....	58
Okosszabályzók.....	60
Tartozékok Condens, Tronic Heat és Compress sorozatú készülékekhez.....	62
Kiválasztási segédlet.....	63
Tartozékok Condens sorozatú készülékekhez.....	64
Tartozékok Condens sorozatú készülékekhez.....	66

Hagyományos kazánok

GazStar 4000W.....	80
--------------------	----

Égéstermék-elvezetés

Égéstermék-elvezető tartozékok jegyzéke.....	82
--	----

Hőszivattyúk

Compress 3400i AWS.....	108
Compress 3400i AWS.....	112
Compress 7001i AWE.....	114
Compress 7001i AWB.....	116
Compress 7001i AWM.....	118
Compress 7001i AWMS.....	120
Compress 3000AWP.....	122

Lakossági légkondicionálók

Termékösszehasonlítás.....	130
Climate 2000.....	132
Climate 3000i.....	134
Climate 5000i.....	136
Climate 6000i.....	138
Climate Class 8000i.....	140

Climate 5000 MS.....	142
Multi Split klímarendszer.....	142
Climate 3000i W.....	144
Climate 5000i W.....	146
Climate 5000i D.....	148
Climate 5000i 4CC.....	150
Climate 5000 MS Multi klímarendszer kombinációs táblázat.....	152

Szolár rendszerek

Solar 4000 TF.....	154
Solar 5000 TF.....	156
Solar 8000 TV.....	158
Solar 8000 TV.....	160
Napkollektor kiválasztási segédlet.....	162

Tárolók

W 65 OB C.....	190
WD 120/160 B.....	192
WSTB 120 O.....	194
WST 120-50.....	196
WSTB 160.....	198
WST 160/200-5C.....	200
WST 300/400-5C.....	202
W 500/750/1000-5C.....	204
WSTB 200 S, 300 SC.....	206
WS 310-5 EP.....	208
WST 400-5SCE.....	210
BH 500/750/1000-6 C.....	212
BST-50/120.....	214
B 500/750/990/1000/1300-6 M C.....	216
BH 500/750/1000-6 ERZ C.....	218
BS 500/750/1000-6 ER C.....	220
BHS 750/1000-6 ERZ C.....	222
Acu Heat Top.....	228
Acu Heat.....	230
Acu Heat.....	232
Acu Heat.....	234
Acu Solar.....	236
Acu Solar.....	238
Acu Solar.....	240
HP Uno.....	242
HP UNODC.....	244
HP DUO.....	246
HP DUO.....	248
Acu Puffer.....	250
Acu Puffer.....	252
Acu Tank.....	254
Acu Tank UNO.....	256
Acu Tank DUO.....	258
ATT.....	260
ATT UNO.....	262
ATTD DUO.....	264

Konvektorok

Heat Convector 4000.....	268
--------------------------	-----

Termékprogram

Bosch termékprogram.....	270
--------------------------	-----

Kapcsolási rajzok

Bosch Partner Portal

Hűségét ajándékokkal jutalmazzuk



Éljen a program nyújtotta előnyökkel!

- ▶ Egyszerű regisztráció
- ▶ Könnyű kezelhetőség
- ▶ Átláthatóság
- ▶ Állandóan bővülő ajándékválaszték
- ▶ Promóciók és nyereményjátékok
- ▶ Mobilalkalmazás
- ▶ Ajándékok az egész család számára

Hogyan működik?

Regisztráljon ingyenesen hűségprogramunkba a www.boschfutes.hu oldalon, és váltsa be összegyűjtött pontjait az ajándékinálat valamelyikére!



1. Hozzon létre felhasználói fiókot

Regisztráljon a www.boschfutes.hu oldalon. A programba minden, Bosch termotechnikai termékek kivitelezésével foglalkozó cég és egyéni vállalkozó regisztrálhat. A regisztráció ingyenes.

2. Telepítsen és regisztráljon minél több Bosch terméket!

Minden telepített és (gyári számával) regisztrált termékért bónuszpontokat ír jóvá önnek a program.

A regisztráció most még egyszerűbb is lehet! Töltse le a program mobilalkalmazását! Részletek a katalógusban.

3. Kövesse figyelemmel pontjait

Pontjait egész évben gyűjtheti, és minden év május 31-ig felhasználhatja.

Különleges akcióinkban extra pontokra is szert tehet!

4. Válasszon ajándékaink közül

Váltsa be megszerzett pontjait az ajándékok valamelyikére! Az ajándékok aktuális listáját elérni a weboldalon.

Böngéssze át katalógusunkat, és válasszon kedvére!

Könnyítse meg a termékregisztrációt!

A Partner Portal már mobilalkalmazáson is elérhető! Mostantól még egyszerűbben és gyorsabban regisztrálhat termékeket a Partner Portal alkalmazás segítségével.

Az alkalmazást keresse a Google Play áruházban vagy az AppStore-ban **Bosch EasyPartner** néven!



Tronic 1000 T slim



Elektromos vízmelegítő

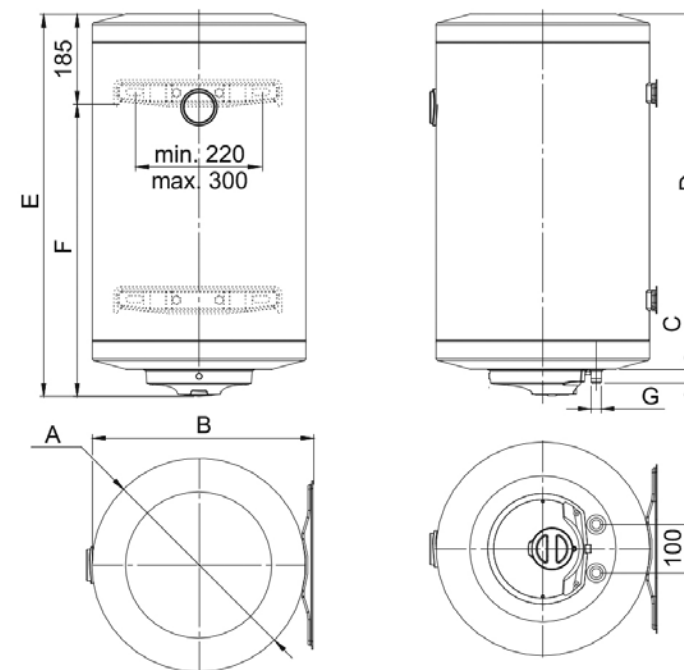
Tronic 1000T 30L Slim Füg. Aut.
Tronic 1000T 50L Slim Füg. Aut.
Tronic 1000T 80L Slim Füg. Aut.



A⁺→F



A⁺→F



Technikai adatok	Mértékegység	TR1000T 30 SB	TR1000T 50 SB	TR1000T 80 SB
Kapacitás	liter	30	50	80
Súly üres tartállyal	kg	12	18.6	24,5
Súly teli tartállyal	kg	42	68.6	104,5
Méreték (átmérő×magasság)	mm	353/556	386/804	386/1206
Max. hőmérséklet	°C	Előre beállított	Előre beállított	Előre beállított
Megengedett legnagyobb nyomás	bar	8	8	8
Vízoldali csatlakozások	coll	1/2"	1/2"	1/2"
Névleges teljesítmény	W	1500	1500	2000
Burkolat általi hőveszteség	kWh/24h	0,63	0,92	1,38
Felfűtési idő	ΔT=50 °C	1:10	1:56	2:20
Tápfeszültség/frekvencia	V/Hz	230/50	230/50	230/50
Egyfázisú áramerősség	A	6,5	6,5	8,7
Elektromos védettség		IPX4	IPX4	IPX4
Vízmelegítési hatékonysági osztály		C	C	C
Hatékonysági osztály skála		A ⁺ →F	A ⁺ →F	A ⁺ →F
Névleges terhelés profil		S	M	M

* TR1000T 30 SB

** TR1000T 50 SB, TR1000T 80 SB

Rövid megnevezés	A	B	C	D	E	F	G
Tronic 1000T 30L Slim Füg. Aut.	353	368	25	500	556	371	½"
Tronic 1000T 50L Slim Füg. Aut.	386	400	25	748	804	619	½"
Tronic 1000T 80L Slim Füg. Aut.	386	400	25	1150	1206	1121	½"

Típus	Rövid megnevezés	Cikkszám
TR1000T 30 SB	Tronic 1000T 30L Slim Füg. Aut.	7 736 506 096
TR1000T 50 SB	Tronic 1000T 50L Slim Füg. Aut.	7 736 506 097
TR1000T 80 SB	Tronic 1000T 80L Slim Füg. Aut.	7 736 506 098

Leírás

- ▶ Zománcozott acéltartály
- ▶ Automatikus hőfokszabályzó
- ▶ Beépített magnézium védőanód
- ▶ Alsó hidraulikai csatlakozás
- ▶ Független beépítés

Tronic 1000 T vízszintes

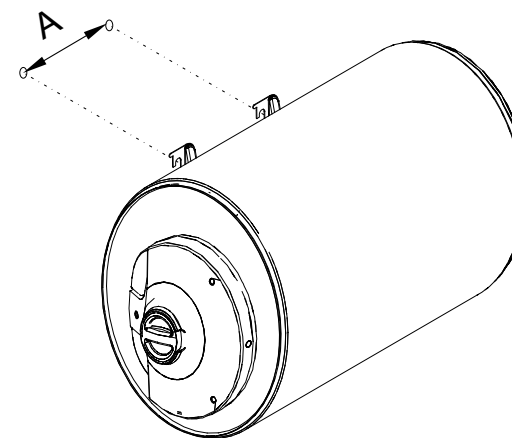
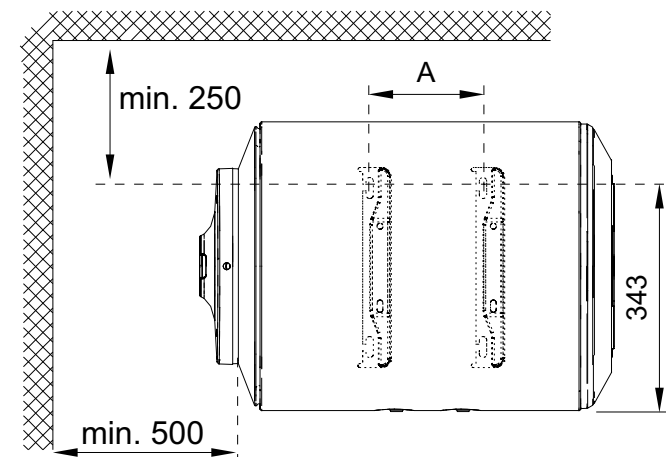


Elektromos vízmelegítő

Tronic 1000T 80 L Vízsz. Aut.
Tronic 1000T 100 L Vízsz. Aut.
Tronic 1000T 120 L Vízsz. Aut.
Tronic 1000T 150 L Vízsz. Aut..

Technikai adatok	Mértékegység	TR1000T 80 HB	TR1000T 100 HB	TR1000T 120 HB	TR1000T 150 HB
Kapacitás	liter	82	100	120	143
Méreték (átmérő×magasság)	mm	460/780	460/930	460/1080	460/1300
Max. hőmérséklet	°C	Előre beállított			
Megengedett legnagyobb nyomás	bar	8	8	8	8
Névleges teljesítmény	W	1500	1500	2000	2000
Burkolat általi hővesztéség	kWh/24h	3,05	1,84	2,06	2,45
Felfűtési idő	ΔT=50 °C	3:	3:55	3:30	4:09
Tápfeszültség/frekvencia	V/Hz	230/50	230/50	230/50	230/50
Egyfázisú áramerősség	A	6,5	8,7	8,7	8,7
Elektromos védettség		IPX4	IPX4	IPX4	IPX4
Vízmelegítési hatékonysági osztály		C	C	C	C
Névleges terhelés profil		M	M	M	L

* TR1000T 120 HB



Készülék	A (mm)
TR...50...	165
TR...80...	350
TR...100...	495

Típus	Rövid megnevezés	Cikkszám
TR1000T 80 HB	Tronic 1000T 80 L Vízsz. Aut.	7 736 506 094
TR1000T 100 HB	Tronic 1000T 100 L Vízsz. Aut.	7 736 506 095
TR1000T 120 HB	Tronic1000T 120L Vízsz. Aut.	7 736 504 477
TR1000T 150 HB	Tronic1000T 150L Vízsz. Aut.	7 736 504 478

Leírás

- ▶ Zománczott acéltartály
- ▶ Automatikus hófokszabályzó
- ▶ Beépített magnézium védőanód
- ▶ Vízszintes beépítés, csak falra szerelhető

Tronic 1000 T függőleges

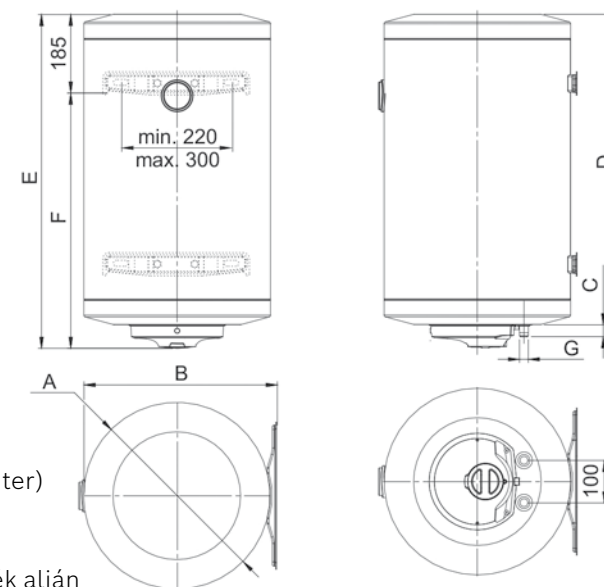


Elektromos tárolós vízmelegítő

Tronic 1000T 50 L
Tronic 1000T 80 L
Tronic 1000T 100 L
Tronic 1000T 120 L
Tronic 1000T 150 L



Technikai adatok	Mérték-egység	TR1000T 50 B	TR1000T 80 B	TR1000T 100 B	TR1000T 120 B	TR1000T 150 B
Kapacitás	liter	50	50	100	115	150
Méret (átmérő×magasság)	mm	452/622	452/622	452/1023	452/1146	440/1313
Max. hőmérséklet	°C	Előre beállított				
Megengedett legnagyobb nyomás	bar	8	8	8	8	8
Névleges teljesítmény	W	1500	2000	2000	2000	2000
Burkolat általi hővesztés	kWh/24h	1,56	1,45	1,73	2,06	2,26
Felfűtési idő	ΔT=50 °C	1:56	2:20	2:55	3:30	4:09
Tápfeszültség	V	230	230	230	230	230
Egyfázisú áramerősség	A	6,5	8,7	8,7	8,7	8,7
Elektromos védettség		IP24	IP24	IP24	IP24	IP24
Vízmelegítési hatékonysági osztály		C	C	C	C	C
Névleges terhelés profil		M	M	L	L	XL



[TR] Tronic
[1000] Verzió
[T] Tartály
[30] Tároló-űrtartalom (liter)
[H] Vízszintes szerelés
[S] Keskeny kivitel
[B] Csatlakozók a készülék alján

Rövid megnevezés	A	B	C	D	E	F	G
Tronic 1000T 150 L Füg. Aut.	440	455	23	1257	1313	1128	½"

Típus	Rövid megnevezés	Cikkszám
TR1000T 50 B	Tronic 1000T 50 L Füg.	7 736 506 099
TR1000T 80 B	Tronic 1000T 80 L Füg.	7 736 506 100
TR1000T 100 B	Tronic 1000T 100 L Füg.	7 736 506 101
TR1000T 120 B	Tronic 1000T 120 L Füg.	7 736 506 102
TR1000T 150 B	Tronic 1000T 150 L Füg.	7 736 504 486

Leírás

- ▶ Zománcozott acéltartály
- ▶ Beépített magnézium védőanód
- ▶ Alsó hidraulikai csatlakozás
- ▶ Függőleges beépítés

Tronic 1000 T csőkígyós

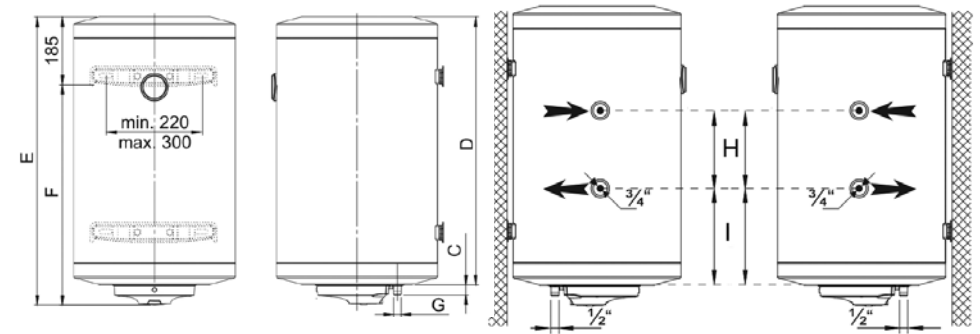


Elektromos tárolós vízmelegítő

Tronic 1000T 80 L
Tronic 1000T 100 L
Tronic 1000T 80 L
Tronic 1000T 100 L



Technikai adatok	Mértékegység	TR1000T 80 CB	TR1000T 100 CB
Kapacitás	liter	81	98
Súly üres tartállyal	kg	25	29
Súly teli tartállyal	kg	106	127
Méreték (átmérő×magasság)	mm	440/844	440/984
Max. hőmérséklet	°C	Előre beállított	Előre beállított
Megengedett legnagyobb nyomás	bar	8	8
Vízoldali csatlakozások	coll	1/2"	1/2"
Névleges teljesítmény	W	2000	2000
Burkolat általi hővesztés	kWh/24h	1,55	1,85
Felfűtési idő	ΔT=50 °C	02:21	02:50
Tápfeszültség/frekvencia	V/Hz	230/50	230/50
Egyfázisú áramerősség	A	8,7	8,7
Elektromos védettség		IPX4	IPX4
Vízmelegítési hatékonysági osztály		C	C
Hatékonysági osztály skála		A+ → F	A+ → F



Rövid megnevezés	A	B	C	D	E	F	G	H	I
Tronic 1500T 80 L Aut. Spirál bal/jobb	440	455	23	788	844	659	½"	360	188
Tronic 1500T 100 L Aut. Spirál bal/jobb	440	455	23	928	984	799	½"	480	188

Típus	Rövid megnevezés	Cikkszám
TR1000T 80CB L	Tronic 1000T 80 L Aut. Spirál bal	7 736 504 468
TR1000T 100CB L	Tronic 1000T 100 L Aut. Spirál bal	7 736 504 470
TR1000T 80CB R	Tronic 1000T 80 L Aut. Spirál jobb	7 736 504 472
TR1000T 100CB R	Tronic 1000T 100 L Aut. Spirál jobb	7 736 504 473

Leírás

- ▶ Zománcozott acéltartály
- ▶ Automatikus hófokszabályzó
- ▶ Beépített magnézium védőanód
- ▶ Csőkígyó hidraulikai csatlakoztatása oldalról: bal (...L) vagy jobb (...R) változat
- ▶ Független beépítés
- ▶ Csőkígyó fűtési teljesítménye 6 kW
- ▶ Szolárhoz és vegyestüzelésű rendszerekhez ajánljuk, nem indirekt tároló

Tronic 2000 T mini

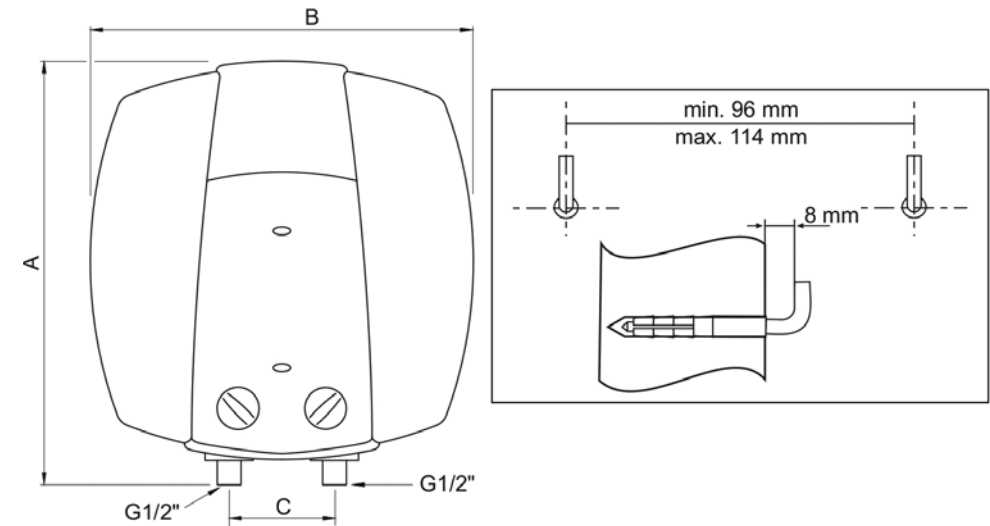


Elektromos tárolós vízmelegítő

Tronic 2000T 15 l Alsó elhelyezésű
 Tronic 2000T 10 l Alsó elhelyezésű
 Tronic 2000T 15 l Felső elhelyezésű
 Tronic 2000T 10 l Felső elhelyezésű



Technikai adatok	Mértékegység	TR2000T 15 T	TR2000T 10 T	TR2000T 15 B	TR2000T 10 B
Kapacitás	liter	15	10	15	10
Súly üres tartállyal	kg	9,4	7,7	9,4	7,7
Súly teli tartállyal	kg	24,4	17,7	24,4	17,7
Méretetek (szélesség×mélység×magasság)	mm	372×324×406	372×257×406	372×324×406	372×257×406
Max. hőmérséklet	°C	70	70	70	70
Megengedett legnagyobb nyomás	bar	8	8	8	8
Vízoldali csatlakozások	coll	1/2"	1/2"	1/2"	1/2"
Névleges teljesítmény	W	1500	1500	1500	1500
Tápfeszültség/frekvencia	V/Hz	230/50	230/50	230/50	230/50
Egyfázisú áramerősség	A	6,5	6,5	6,5	6,5
Elektromos védettség		IPX4	IPX4	IPX4	IPX4
Vízmelegítési hatékonysági osztály		B	B	B	B
Hatékonysági osztály skála		A+→F	A+→F	A+→F	A+→F
Felfűtési idő	$\Delta T=50$ °C	0,35	0,23	0,35	0,23



Rövid megnevezés	A	B	C	D
Tronic 2000T 10 l	406	372	100	257
Tronic 2000T 15 l	406	372	100	324

Típus	Rövid megnevezés	Cikkszám
TR2000T 15 T	Tronic 2000T 15 l Alsó elhelyezésű	7 736 504 740
TR2000T 10 T	Tronic 2000T 10 l Alsó elhelyezésű	7 736 504 739
TR2000T 15 B	Tronic 2000T 15 l Felső elhelyezésű	7 736 504 742
TR2000T 10 B	Tronic 2000T 10 l Felső elhelyezésű	7 736 504 741

Leírás
▶ 10/15 literes változat alsó (...T) vagy felső (...B) hidraulikai csatlakozással
▶ Manuális hőfokszabályzóval
▶ 18 mm vastag szigetelés
▶ 1500 W villamos teljesítmény
▶ Beépített magnézium védőanód

Tronic 2000 T függőleges



Elektromos tárolós vízmelegítő

Tronic 2000T 50 L Függ. Man.

Tronic 2000T 80 L Függ. Man.

Tronic 2000T 100 L Függ. Man.

Tronic 2000T 120 L Függ. Man.



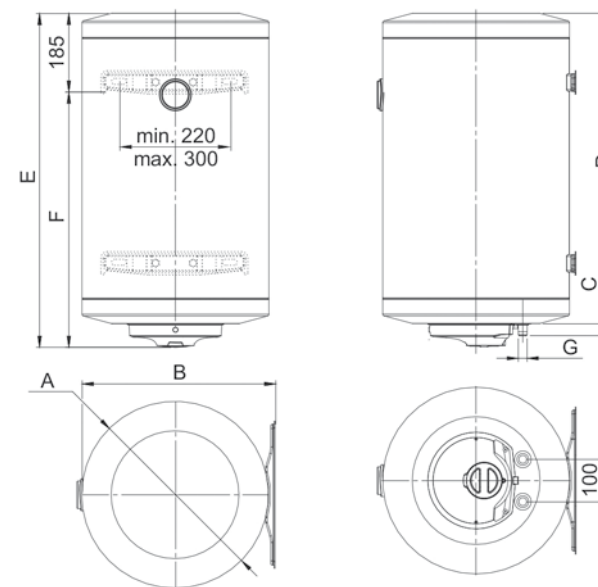
*

A⁺→F



**

A⁺→F



Rövid megnevezés	A	B	C	D	E	F	G
Tronic 2000T 50 L Függ. Man.	440	455	23	538	594	409	½"
Tronic 2000T 80 L Függ. Man.	440	455	23	788	844	659	½"
Tronic 2000T 100 L Függ. Man.	440	455	23	928	984	799	½"
Tronic 2000T 120 L Függ. Man.	440	455	23	1093	1149	964	½"

Technikai adatok	Mértékegység	TR2000T 50 B	TR2000T 80 B	TR2000T 100 B	TR2000T 120 B
Kapacitás	liter	50	50	100	115
Méreték (átmérő×magasság)	mm	452/622	452/622	452/1023	452/1146
Max. hőmérséklet	°C	Előre beállított			
Megengedett legnagyobb nyomás	bar	8	8	8	8
Névleges teljesítmény	W	1500	2000	2000	2000
Burkolat általi hőveszteség	kWh/24h	0,98	1,45	1,73	2,06
Felfűtési idő	ΔT=50 °C	1,56	2:20	2:55	3:30
Tápfeszültség	V	230	230	230	230
Egyfázisú áramerősség	A	6,5	8,7	8,7	8,7
Elektromos védettség		IP24	IP24	IP24	IP24
Vízmelegítési hatékonysági osztály		C	C	C	C
Névleges terhelés profil		M	M	L	L

* TR2000T 50 B, TR2000T 80 B

** TR2000T 100 B, TR2000T 120 B

Típus	Rövid megnevezés	Cikkszám
TR2000T 50 B	Tronic 2000T 50 L Függ. Man.	7 736 506 106
TR2000T 80 B	Tronic 2000T 80 L Függ. Man.	7 736 506 107
TR2000T 100 B	Tronic 2000T 100 L Függ. Man.	7 736 506 108
TR2000T 120 B	Tronic 2000T 120 L Függ. Man.	7 736 506 109
TR2000T 150 B	Tronic 2000T 150 L Függ. Man.	7 736 504 505

Leírás

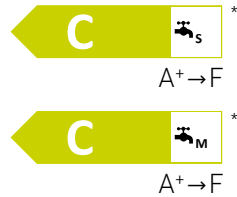
- ▶ Zománcozott acéltartály
- ▶ Manuális hőfokszabályzó
- ▶ Beépített magnézium védőanód
- ▶ Alsó hidraulikai csatlakozás
- ▶ Függőleges beépítés

Tronic 2000 T slim



Elektromos tárolós vízmelegítő

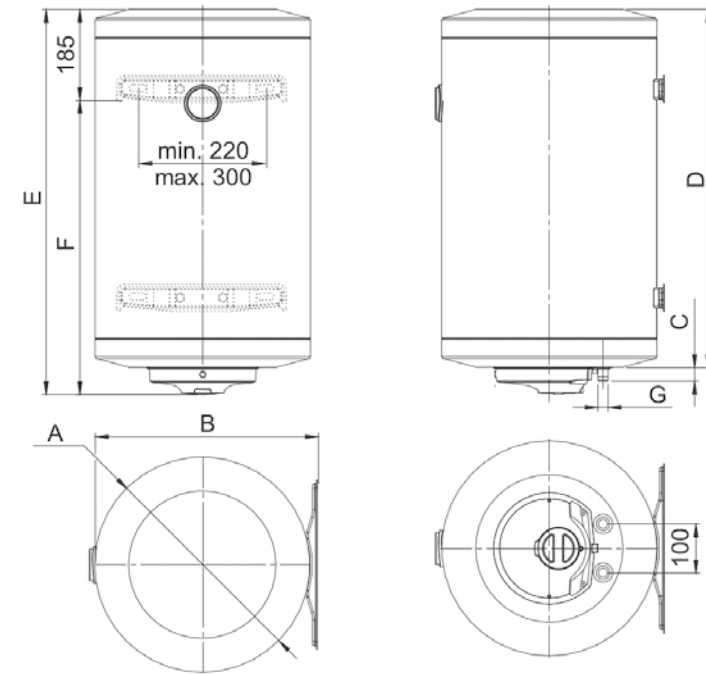
Tronic 2000T 30 L Slim Füg. Man.
Tronic 2000T 50 L Slim Füg. Man.
Tronic 2000T 80 L Slim Füg. Man.



Technikai adatok	Mértékegység	TR2000T 30 SB	TR2000T 50 SB	TR2000T 80 SB
Kapacitás	liter	30	50	75
Méreték (átmérő×magasság)	mm	390/610	396/863	396/1122
Max. hőmérséklet	°C		65	
Megengedett legnagyobb nyomás	bar	8	8	8
Névleges teljesítmény	W	1500	1500	2000
Burkolat általi hőveszteség	kWh/24h	0,63	0,92	1,38
Felfűtési idő	ΔT=50 °C	1:10	1:56	2:20
Tápfeszültség	V	230	230	230
Egyfázisú áramerősség	A	6,5	6,5	8,7
Elektromos védettség		IP24	IP24	IP24
Vízmelegítési hatékonysági osztály		C	C	C
Névleges terhelés profil		S	M	M

* TR2000T 30 SB

** TR2000T 50 SB, TR2000T 80 SB



Rövid megnevezés	A	B	C	D	E	F	G
Tronic 2000T 30 L Slim Füg. Man.	353	368	25	500	556	371	½"
Tronic 2000T 50 L Slim Füg. Man.	386	400	25	748	804	619	½"
Tronic 2000T 80 L Slim Füg. Man.	386	400	25	1150	1206	1121	½"

Típus	Rövid megnevezés	Cikkszám
TR2000T 30 SB	Tronic 2000T 30 L Slim Füg. Man.	7 736 504 506
TR2000T 50 SB	Tronic 2000T 50 L Slim Füg. Man.	7 736 504 507
TR2000T 80 SB	Tronic 2000T 80 L Slim Füg. Man.	7 736 504 508

Leírás

- ▶ Zománcozott acéltartály
- ▶ Manuális hőfokszabályzó
- ▶ Beépített magnézium védőanód
- ▶ Alsó hidraulikai csatlakozás
- ▶ Független beépítés

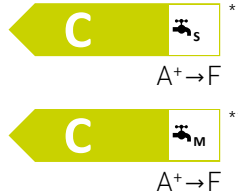
Tronic 4000 T Függőleges

ÚJ!

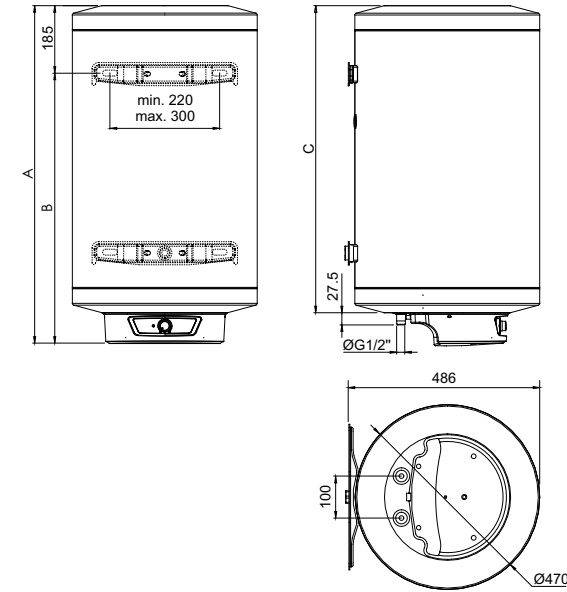


Elektromos tárolós vízmelegítő

Tronic 4000T 50 L
Tronic 4000T 80 L
Tronic 4000 T 100 L



Technikai adatok	Mértékegység	Tronic 4000 T ES 050	Tronic 4000 T ES 080	Tronic 4000 T ES 0100
Kapacitás	liter	48	77	95
Súly üres tároló esetén	kg	18,8	22,5	25,8
Súly teli tároló esetén	kg	66,8	99,5	120,8
Hőtárolási veszteség	kW/24 h	0,73	0,91	1,03
Max. megengedett üzemi nyomás	bar		8	
Vízcsatlakozók	coll		1/2	
Névleges teljesítmény	W	1500	2000	2000
Felfűtési idő	$\Delta t=50\text{ °C}$	1 h 52 min	2 h 14 min	2 h 47 min
Tápfeszültség	V/Hz		230/50	
Elektromos áram (egyfázisú)	A	6,5	8,7	8,7
Védettség			IP24	
Hőmérséklet-tartomány	°C		70-ig °C	
Vízmelegítési hatékonysági osztály			B	



Méret	A	B	C
Tronic 4000 T ES 050, Függ. Dig.	585	400	505
Tronic 4000 T ES 080, Függ. Dig.	810	625	730
Tronic 4000 T ES 0100, Függ. Dig.	960	775	880

Típus	Rövid megnevezés	Cikkszám
Tronic 4000 T ES 050	Tronic 4000 T ES 050, Függőleges, Digitális kij.	7 736 506 565
Tronic 4000 T ES 080	Tronic 4000 T ES 080, Függőleges, Digitális kij.	7 736 506 566
Tronic 4000 T ES 0100	Tronic 4000 T ES 0100, Függőleges, Digitális kij.	7 736 506 567

Leírás
▶ Zománczott acéltartály
▶ Digitális kijelző
▶ Beépített magnézium védőanód
▶ Alsó hidraulikai csatlakozás
▶ Függőleges beépítés
▶ Szállítási terjedelem része: rögzítő elemek, biztonsági szelep, szigetelő csavarzat

Therm 4200

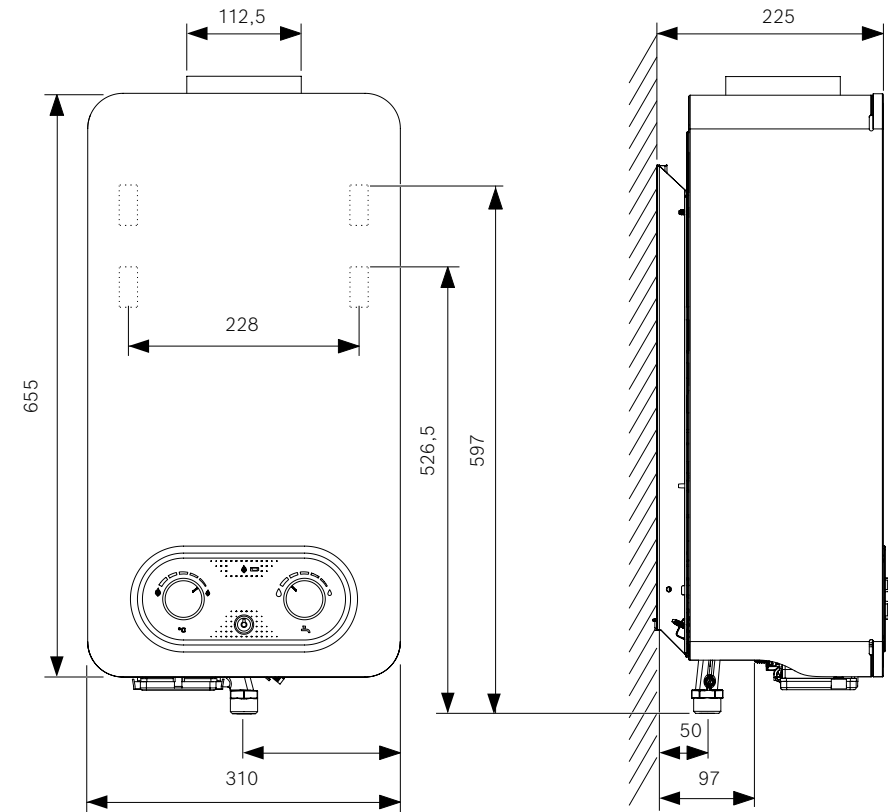


Nyílt égésterű gázüzemű átfolyós vízmelegítő

Therm 4200



Technikai adatok	Mértékegység	Therm 4200
Megengedett legnagyobb nyomás	Bar	12
Névleges teljesítmény	kW	17,4
Min. Névleges	W	7,9
Vízmelegítési hatásfok	%	88
Vízmelegítési hatékonysági osztály		A
Névleges terhelés profil		M
Névleges hőterhelés	kW	19,8
Min. hőterhelés	kW	9
Földgáz (H) fogyasztás	m ³ /h	2,3
PB-gáz fogyasztás	kg/h	1,6
Min. vízmennyiség	l/min	2,6
Maximális átfolyás a 25 C°értékű hőmérséklet emelésnek megfelelően	l/min	10
Hangteljesítményszint	dB	62
Magasság×szélesség×mélység	mm	655×310×225
Tömeg	kg	10



Típus	Rövid megnevezés	Cikkszám
T4204 10 23	Therm 4200	7736506003

Leírás
▶ Elemes gyújtás – nem szükséges kézzel begyújtani
▶ Maximum kapacitás 11 liter/perc
▶ Magas minőség a Boschtól

Tronic Heat 3500



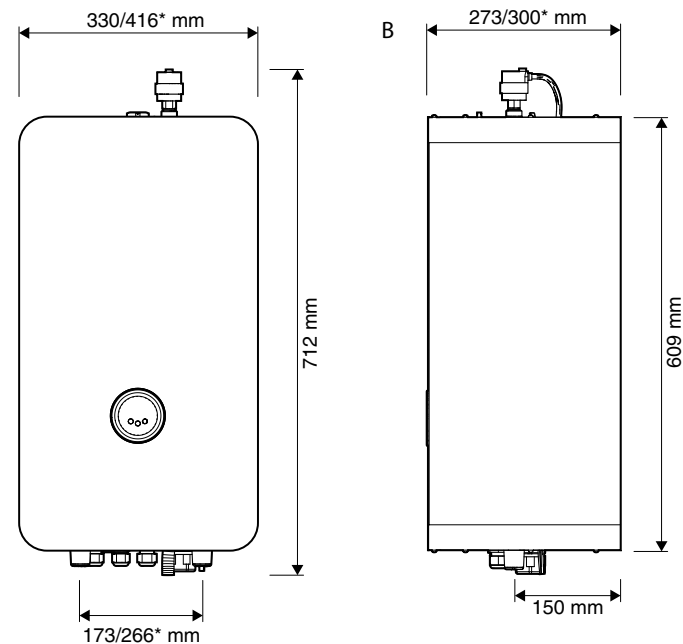
Elektromos kazán

Tronic Heat 3500 4 kW
 Tronic Heat 3500 6 kW
 Tronic Heat 3500 9 kW
 Tronic Heat 3500 12 kW
 Tronic Heat 3500 15 kW
 Tronic Heat 3500 18 kW
 Tronic Heat 3500 24 kW



A++ → G

Technikai adatok	Mérték-egység	4 kW	6 kW	9 kW	12 kW	15 kW	18 kW	24 kW
Maximális hőteljesítmény	kW	3,96	5,94	8,91	11,88	14,85	17,82	23,76
Maximális villamos energia felvétel	kW	4,1	6,1	9,1	12,1	15,1	18,1	24,1
Energiatahatékonysági osztály	-	D						
Moduláció	kW	3×1,3	3×2	3×3	3×4	3×3+ 3×2	6×3	6×4
Hatékonysági osztály skála		A++ → G						
3 fázisú csatlakoztatás esetén (400 V)								
Maximális áramerősség fázisonként	A	5,8	8,7	13,1	17,4	21,8	26,1	34,8
Kismegszakító fázisonkénti névleges áramerőssége	A	10	10	16	20	25	32	40
Minimális vezeték keresztmetszet rézkábel esetén	mm ²	5(4) ×2,5	5(4) ×2,5	5(4) ×2,5	5(4) ×4	5(4) ×6	5(4) ×6	5(4) ×10
1 fázisú csatlakoztatás esetén (230 V)								
Maximális áramerősség	A	17,4	26,1	39,2	52,2	-	-	-
Szükséges kismegszakító fázisonkénti névleges áramerőssége	A	20	32	50 (40)	63	-	-	-
Minimális vezeték keresztmetszet rézkábel esetén	mm ²	5(4) ×4	5(4) ×6	5(4) ×10	5(4) ×16	-	-	-
Elektromos védettség	IP	IP40						
Maximális üzemi nyomás	bar	3						
Minimális üzemi nyomás	bar	0,6						
Készülék víz térfogata	l	3,7			6,4			
Maximális előremenő víz hőmérséklet	°C	85						
Tágulási tartály térfogata	l	7						
Biztonsági szelep max. nyomása	bar	3						
Hidraulikus csatlakozások mérete	coll	G 3/4						
Szélesség	mm	330			416			
Magasság	mm	712						
Mélység	mm	273						
Nettó tömeg	kg	17			22			



*A tört vonal utáni értékek a 15, 18 és 24 kW teljesítményű készülékekre érvényesek.

Megnevezés	Cikkszám
Tronic Heat 3500 4 kW	7 738 502 603
Tronic Heat 3500 6 kW	7 738 502 604
Tronic Heat 3500 9 kW	7 738 502 605
Tronic Heat 3500 12 kW	7 738 502 606
Tronic Heat 3500 15 kW	7 738 502 607
Tronic Heat 3500 18 kW	7 738 502 608
Tronic Heat 3500 24 kW	7 738 502 609

Leírás
▶ Beépített tágulási tartály és modulációs szivattyú
▶ 230 V on-off szobatermosztát kompatibilitás
▶ Digitális kijelző
▶ Lekerekített design
▶ Indirekt tároló csatlakoztatása lehetséges
▶ Kaszkádolási lehetőség
▶ Hibakód kijelzés

Tartozékok Tronic Heat 3500 elektromos kazánhoz

Jellemzők	Megnevezés	Cikkszám
EKR modul Tronic Heat 3500 kazánhoz, időjárás követő szabályzás-hoz, 0-10 V jel fogadása az előremenő hőmérséklet/teljesítmény szabályzás-hoz. Hibajel küldés. Külső hőmérséklet érzékelő a szállítási terjedelem része.	EKR modul Tronic Heat 3500	8 738 106 684
Kaszád modul Tronic Heat 3500 kazánhoz, max. 6 db készülék kaszád vezérlésére. Hibajel küldés. Külső hőmérséklet érzékelő és előremenő hőmérséklet érzékelő a szállítási terjedelem része.	Kaszád modul Tronic Heat 3500	8 738 106 686
Indirekt tároló hőmérséklet érzékelő Tronic Heat 3500 kazánhoz.	Kiegészítő hőmérséklet érzékelő	7 738 504 990
Hőmérséklet határoló termosztát Tronic Heat 3500 kazánhoz 40–60 °C beállítási lehetőséggel, az elektromos kazánon belül lehet elhelyezni.	Hőmérséklet határoló termosztát	8 738 104 940
Váltószelep 230 V Tronic Heat 3500 kazánhoz, 1" csatlakozással HMV tároló fűtéshez vagy fűtési segítéshez. Tároló hőmérséklet érzékelő a csomagban.	Váltószelep 1"	7 738 504 991



Condens 1200



Fali kondenzációs gázkazán

GC1200W 24 C 23 kombi



Technikai adatok	Mérték-egység	GC1200W 24 C 23
Max. névleges hőteljesítmény (Pmax) 80/60 °C	kW	24
Min. névleges hőteljesítmény (Pmax) 80/60 °C	kW	5,2
Tágulási tartály űrtartalma	l	6
Hangteljesítményszint	dB	52
Elektromos védettség	IP	IPX4D
Feszültség / Frekvencia	V/Hz	230 V / 50Hz
Füstgáz csatlakozás a kazánon	mm	Ø 80/125
ErP Szezonális helyiségfűtési hatásfok	%	93%
Maximális teljesítményfelvétel (készülék)	W	max. 5
Fűtés hőmérséklet tartomány	°C	30–82
Üzemi nyomás min/max	bar	0,6–3 bar
Használati melegvíz		
Max. névleges hőterhelés (Qmax), HMV	kW	24
Használati melegvíz komfort (EN 13203)	-	**
HMV átfolyási teljesítmény	l/min	10
HMV hőmérséklet tartomány	°C	35–60
Vízmelegítési hatásfok	%	85% (ErP)
ErP HMV terhelési profil index	-	XL
Méreték	mm	655*395*285
Tömeg	kg	30



CE tanúsítás szerint C₆₃, B₂₃, C_{93x}, C_{13x}, C_{33x}, C_{53x}, C_{43x}, B_{33x}, C₍₁₀₎, C₍₁₁₎ típusú égéstermék-elvezetések alkalmazhatóak.

Megnevezés	Cikkszám
GC1200W 24 C 23	7 736 902 182

Leírás
► Rozsdamentes acél hőcserélő
► Csak kombi változatban érhető el
► **-os használati melegvíz komfort
► Könnyen szerelhető, esztétikus megjelenésű készülék

Condens 2300i W



Fali kondenzációs gázkazán

GC2300i W 24/30 C 23 kombi



A⁺⁺→G

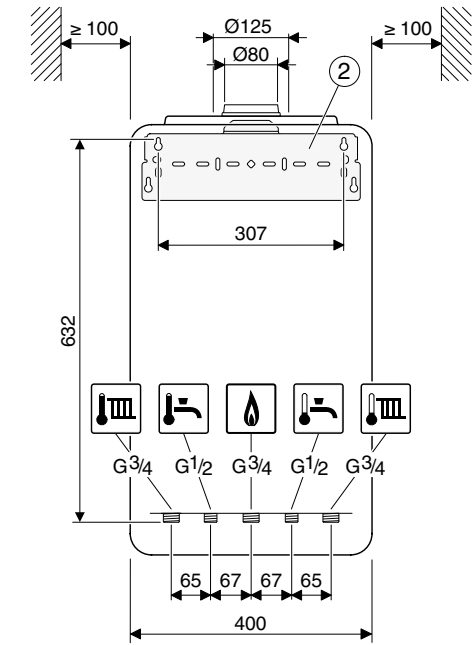
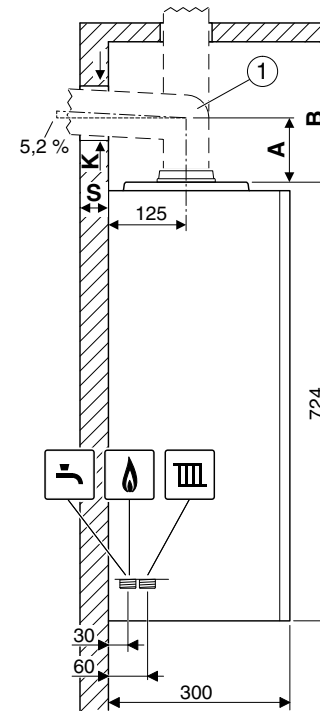


A→G

Technikai adatok	Mérték-egység	GC2300i W 24/30 C 23
Max. névleges hőteljesítmény (P _{max}) 80/60 °C	kW	24
Min. névleges hőteljesítmény (P _{min}) 80/60 °C	kW	3
Max. névleges hőterhelés (Q _{max}), HMV	kW	30
Min. névleges hőterhelés (Q _{min}), fűtés	kW	3
Földgáz (H) fogyasztás	m ³ /h	3,05
PB-gáz fogyasztás ¹⁾	kg/h	2,21
Tágulási tartály előnyomása	bar	0,75
Tágulási tartály teljes úrtartalma	l	6
Specifikus átfolyás az EN 13203 szabvány szerint ²⁾	l/min	14
Max. kondenzvíz-mennyiség (t _R =30 °C)	l/h	1,7
Kondenzátum pH-érték kb.		4,8
Max. teljesítményfelvétel fűtőüzem	W	110
Elektromos védettség	IP	X4D
Tömeg (csomagolás nélkül)	kg	36
CE tanúsítvány száma		CE-0085CL0069
Névleges terhelési profil		XL
Szezonális helyiségfűtési energiahatékonysági osztály		A
Hatékonysági osztály skála		A ⁺⁺ →G
Szezonális helyiségfűtési határfok	%	94
Vízmelegítési hatékonysági osztály		A
Hatékonysági osztály skála		A→G
Mért hőteljesítmény	kW	24
Hangteljesítményszint	dB	44
Csúcsidőn kívüli üzemelésre való alkalmasság		nem

1) PB-gázra vonatkozó bővebb információ a szerelési útmutatóban található

2) Használati vízátfolyás 30 K-s közepes hőmérséklet növekedés esetén, melyet a kazán két egymás után követő vízvételnél készíteni tud



CE tanúsítás szerint C₁₃, C₃₃, C₄₃, C₅₃, C₆₃, C₈₃, C₉₃ típusú égéstermék-elvezetések alkalmazhatóak.

Megnevezés	Cikkszám
GC2300i W 24/30 C 23	7 736 901 745

Leírás
▶ Széles modulációs tartomány (1:10)
▶ A kazán melegvízmennyisége 14 l/min (EN13203 szabvány szerint)
▶ ***-os melegvíz-komfort
▶ Kezelőbarát multifunkcionális kijelző
▶ Szolárkompatibilis melegvíz-készítés
▶ Alacsony zajszint

Condens 2500 W



Fali kondenzációs gázkazán

WBC 24-1 DE 23 Fűtő
WBC 28-1 DCE 23 Kombi

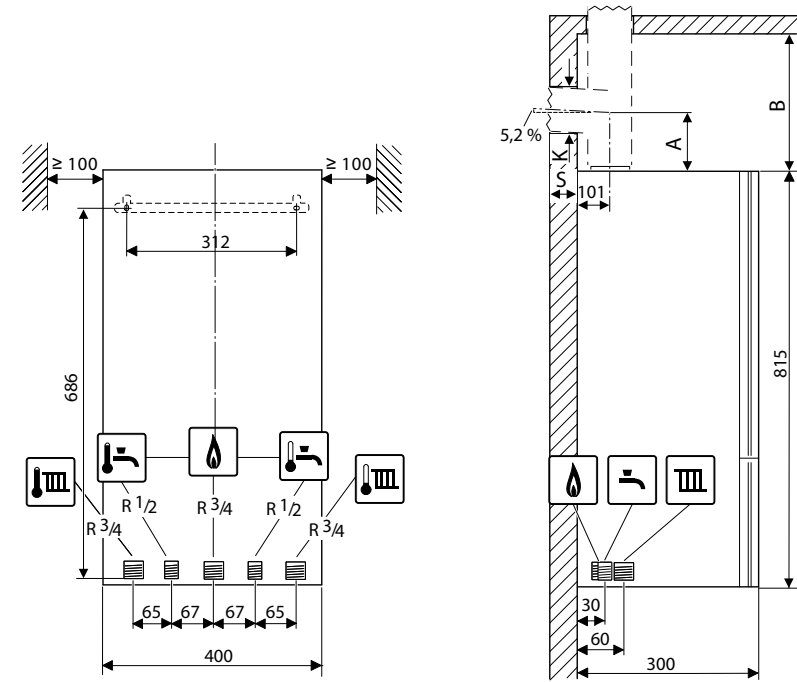


A⁺⁺ → G



A → G

Technikai adatok	Mértékegység	WBC 24-1 DE	WBC 28-1 DCE
Max névleges hőteljesítmény (P _{max}) 40/30 °C	kW	25,4	25,4
Min. névleges hőteljesítmény (P _{min}) 40/30 °C	kW	3,8	4,1
Max névleges hőterhelés (Q _{max}) fűtés	kW	24,7	24,7
Min névleges hőterhelés (Q _{min}) fűtés	kW	3,1	3,8
Földgáz fogyasztás	m ³ /h	3,18	
PB-gáz fogyasztás	kg/h	2,27	
Tágulási tartály előnyomása	bar	0,75	
Tágulási tartály űrtartalma	l	8	
Specifikus átfolyás az EN 625 szabvány szerint	l/min	-	13,3
Max. kondenzvíz mennyiség	l/h	1,7	
Kondenzátum pH érték		4,8	
Max. teljesítmény felvétel fűtőüzem	W	102	94
Elektromos védettség	IP	X4D	
Tömeg (csomagolás nélkül)	kg	36	
CE tanúsítvány száma:		CE-0085CP0025	
Szezonális helyiségfűtési energiahatékonysági osztály		A	
Hatékonysági osztály skála		A ⁺⁺ → G	A ⁺⁺ → G
Hangteljesítményszint	dB (A)	50	49
Vízmelegítési hatékonysági osztály		-	A
Hatékonysági osztály skála		-	A → G
Névleges terhelés profil:		-	XL
Csúcsidőn kívüli üzemelésre való alkalmasság		Nem	
Mért hőteljesítmény	kW	24	24
Szezonális helyiségfűtési energiahatékonysági osztály		A	
Szezonális helyiségfűtési hatásfok	%	93	

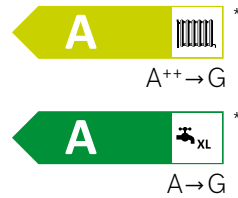


CE tanúsítás szerint B₂₃, B₃₃, C₁₃, C₃₃, C₄₃, C₅₃, C₆₃, C₈₃, C₉₃ típusú égéstermék elvezetés alkalmazható.

Megnevezés	Cikkszám
WBC 24-1 DE	7 736 900 787
WBC 28-1 DCE	7 736 901 567

Leírás
▶ A fűtő változat beépített váltószeleppel rendelkezik
▶ Széles modulációs tartomány: 1:8
▶ Alacsony zajszint
▶ ***-os melegvíz komfort
▶ Időjáráskövető szabályozó a kazánba beépítve.
▶ AF Külső hőmérséklet érzékelő(7716780263) opcionális tartozék

Condens 3000 W



Fali kondenzációs gázkazán

ZSB 14-3 CE 23E 23	fűtő
ZSB 22-3 CE 23E 23	fűtő
ZWB 28-3 CE 23E 23	kombi

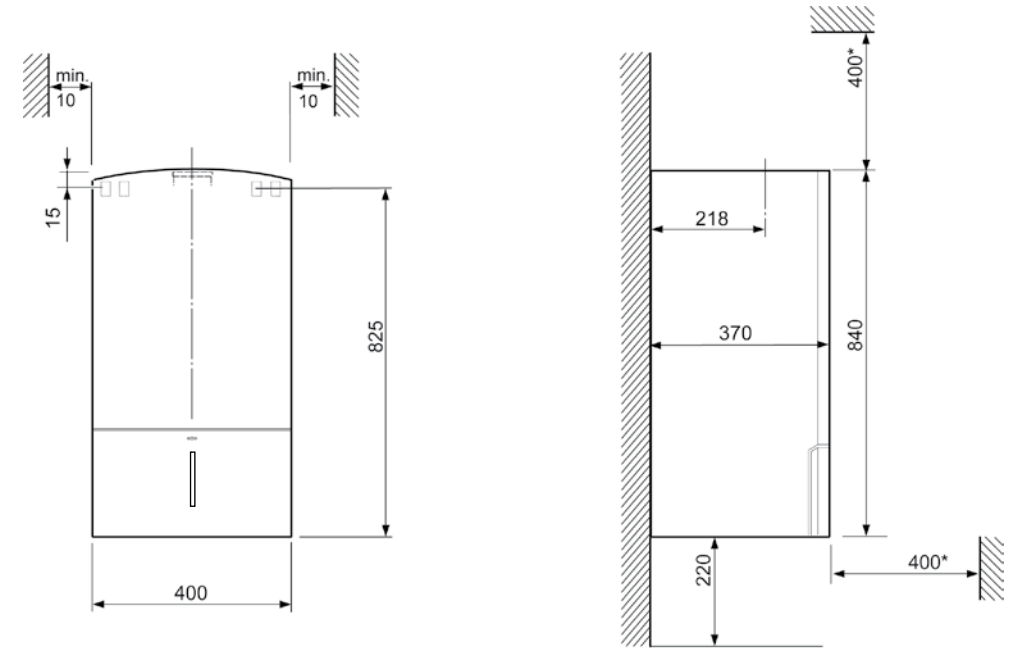
Technikai adatok	Mérték-egység	ZSB 14-3 CE 23	ZSB 22-3 CE 23	ZWB 28-3 CE 23
Max. névleges hőteljesítmény (P_{max}) 40/30 °C	kW	14,2	21,8	21,8
Min. névleges hőteljesítmény (P_{min}) 40/30 °C	kW	3,7	8,1	8,1
Max. névleges hőterhelés (Q_{max}), fűtés	kW	13,3	20,8	20,8
Min. névleges hőterhelés (Q_{min}), fűtés	kW	3,4	7,5	7,5
Földgáz (H) fogyasztás	m ³ /h	1,4	2,1	2,8
PB-gáz fogyasztás ¹⁾	kg/h	1,0	1,5	2,1
Tágulási tartály előnyomása	bar	0,5	0,5	0,5
Tágulási tartály teljes űrtartalma	l	8	8	8
Specifikus átfolyás az EN 625 szabvány szerint ²⁾ (ZWB)	l/min	-	-	13
Max. kondenzvíz-mennyiség ($t_R=30$ °C)	l/h	1,2	1,7	1,7
Kondenzátum pH-érték kb.		4,8	4,8	4,8
Max. teljesítményfelvétel fűtőüzem	W	125	125	125
Elektromos védettség	IP	X4D	X4D	X4D
Tömeg (csomagolás nélkül)	kg	41	41	44
CE tanúsítvány száma		CE-0085BS 0253		
Névleges terhelési profil		-	-	XL
Szezonális helyiségfűtési energiahatékonysági osztály		A	A	A
Hatékonysági osztály skála		A ⁺⁺ →G	A ⁺⁺ →G	A ⁺⁺ →G
Szezonális helyiségfűtési hatások	%	92	92	92
Vízmelegítési hatékonysági osztály		-	-	A
Hatékonysági osztály skála		-	-	A→G
Mért hőteljesítmény	kW	13	20	20
Hangteljesítményszint	dB	46	46	46
Csúcsidőn kívüli üzemelésre való alkalmasság		-	-	nem

1) PB-gázra vonatkozó bővebb információ a szerelési útmutatóban található

2) Használati vízfolyás 30 K-s közepes hőmérséklet növekedés esetén, melyet a kazán két egymás után követő vízvétel-nél készíteni tud

* ZSB 14-3 CE 23E 23, ZSB 22-3 CE 23E 23, ZWB 28-3 CE 23E 23

** ZWB 28-3 CE 23E 23



CE tanúsítás szerint C₁₃, C₃₃, C₄₃, C₅₃, C₆₃, C₈₃, C₉₃ típusú égéstermék-elvezetések alkalmazhatóak.

Megnevezés	Cikkszám
ZSB 14-3 CE 23	7 736 900 600
ZSB 22-3 CE 23	7 736 900 599
ZWB 28-3 CE 23	7 736 901 988

Leírás
▶ A fűtő változathoz a beépített váltószelepek köszönhetően használati melegvíz-tároló is csatlakoztatható
▶ A kombi kazán (ZWB 28-3 CE 23) melegvíz-mennyisége 13 l/min
▶ ***-os melegvíz-komfort
▶ Kezelőbarát multifunkcionális kijelző
▶ Szolárkompatibilitás az új szabályozóprogramnak köszönhetően

Condens 5300iWM



Álló kondenzációs gázkazán beépített rétegtárolóval

GC5300i WM 24/100 S

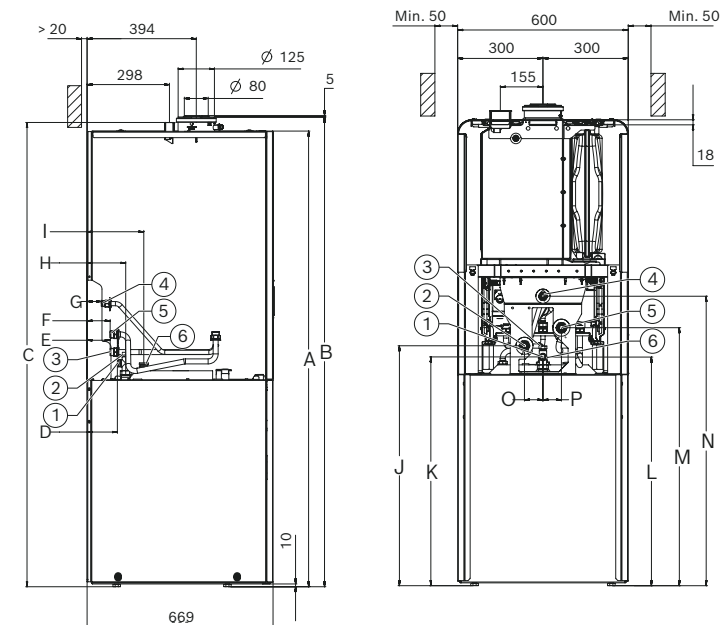


A+++ → D



A+ → F

Technikai adatok	Mérték- egység	GC5300iWM24/100 S Földgáz (G20/G25.1)	Propán (G31)1)
Modulációs tartomány, Q hőterhelés	kW	3,1–30,0	3,1–30,0
Névleges hőterhelés, Q _{nw}	kW	30	30
A névleges hőteljesítmény beállítási tartománya (40/30 °C)	kW	12,7–25,4	12,7–25,4
Földgáz G20 (Hi(15 °C) = 9,5 kWh/m ³)	m ³ /h	3,2	–
Földgáz (G20)	mbar	18–33	–
PB-gáz	mbar	–	25–35
Összes űrtartalom	l	12	12
Maximális kondenzvízmenyiség (tR = 30 °C)	l/h	1,6	1,6
pH-érték kb.	–	4,8	4,8
Elektromos feszültség	AC ... V	230	230
Frekvencia	Hz	50	50
Maximális teljesítményfelvétel (készlet)	W	1,8	1,8
Maximális teljesítményfelvétel (fűtési üzem)	W	52	52
Maximális teljesítményfelvétel (tároló üzem)	W	96	96
Fűtési szivattyú energia-hatékonysági index (EEI)	–	0,2	0,2
EMC határérték-osztály	-	B	B
Hangteljesítményszint (fűtés)	dB(A)	45	45
Hangteljesítményszint (melegvíz)	dB(A)	51	51
Védettség	IP	IPX2D	IPX2D
Tömeg csomagolással/csomagolás nélkül	kg	125,5/115,0	125,5/115,0
Méreték (Sz×Ma×Mé)	mm	600×1531×669	600×1531×669



Megnevezés	Cikkszám
GC5300i WM 24/100 S	7 738 101 002
CS 10 vízszintes csatlakozó készlet	7 738 112 112
CS 11 függőleges csatlakozó készlet	7 738 112 113
CS 17 menetes átalakító készlet (kötelező beépítendő elem)	7 738 112 119
CS 20 elzáró készlet fűtés előre/visszatérő	7 738 112 122

Leírás
▶ Előmelegítési idő nélkül is azonnal rendelkezésre áll a melegvíz
▶ Beépített rétegtárolónak köszönhetően helytakarékos
▶ Gyors tároló töltési idő
▶ Időjáráskövető szabályozó csatlakoztatható
▶ CT200 és KF20RF vezeték nélküli kapcsolat lehetősége a kazán és az okos termosztát között
▶ Széles modulációs tartomány: 1:10

Condens 5300i WT



Fali kondenzációs gázkazán, beépített tárolóval

GC5300i WT 24/48 S23

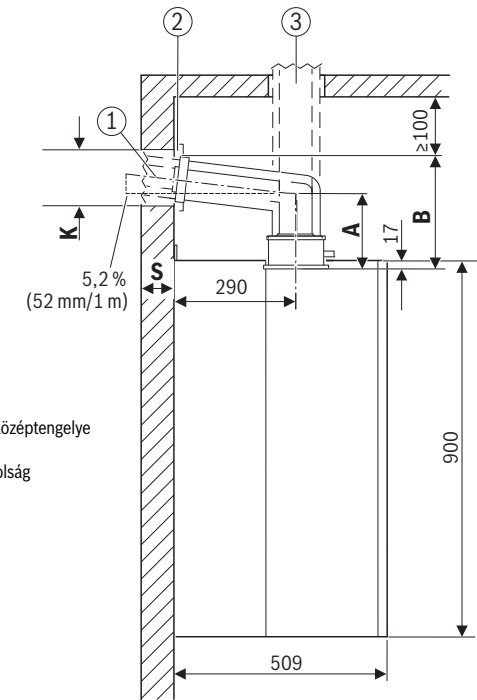


A++ → G



A → G

Technikai adatok	Mérték-egység	GC5300iWT 24/48 23
Max. névleges hőteljesítmény (Pmax) 40/30 °C	kW	23,9
Max. névleges hőteljesítmény (Pmax) 50/30 °C	kW	23,5
Max. névleges hőteljesítmény (Pmax) 80/60 °C	kW	22
Max. névleges hőterhelés (Qmax.)	kW	22,7
Min. névleges hőteljesítmény (Pmin) 40/30 °C	kW	3,4
Min. névleges hőteljesítmény (Pmin) 50/30 °C	kW	3,4
Min. névleges hőteljesítmény (Pmin) 80/60 °C	kW	3
Min. névleges hőterhelés (Qmin.)	kW	3,1
Max. névleges hőterhelés, használati melegvíz (QnW)	kW	30,7
Tágulási tartály	L	12
Ivóvíz tágulási tartály	L	2
Hasznos űrtartalom	L	48
Melegvíz hőmérséklet	°C	40 - 65
Fajlagos átfolyási mennyiség szerint EN 13203-1 (ΔT = 30 K)	l/perc	16,8
Elektromos feszültség	AC ... V	230
Hangteljesítményszint (fűtés)	dB (A)	46
Védettség	IP	X4D
Max. előremenő hőmérséklet	°C	82
Max. megengedett üzemi nyomás (PMS) fűtés	bar	3
Megengedett környezeti hőmérséklet	°C	0–50
Tömeg (csomagolás nélkül)	kg	72



- [1] Vízszintes füstgáztartozék
- [2] Fedőlap
- [3] Független füstgáztartozék
- A A készülék felső éle és a vízszintes füstgázcső középtengelye közötti távolság
- B A készülék felső éle és a mennyezet közötti távolság
- K Furatátmérő
- S Falvastagság

CE tanúsítás szerint B23, B23P, B33, B53P, C13x, C33x, C43, C53, C53x, C63, C93x, C(10)3x, C(12)3x, C(13)3x, C(14)3x típusú égéstermék-elvezetések alkalmazhatóak.

Megnevezés	Cikkszám
GC5300i WT 24/48 S23	7 716 701 581

Leírás
▶ Rozsdamentes acél tároló, Nincs anód és tisztító nyílás, kevesebb kabantartás
▶ Beépített időjárás követő szabályzó, AF külső hő.érzékelő csatlakoztatható
▶ Indító idom tartozék, Ø 80/125
▶ Beépített feltöltőcsap
▶ CT200 és KF20RF vezeték nélküli kapcsolat lehetősége a kazán és az okos termosztát között
▶ Moduláció 1:10

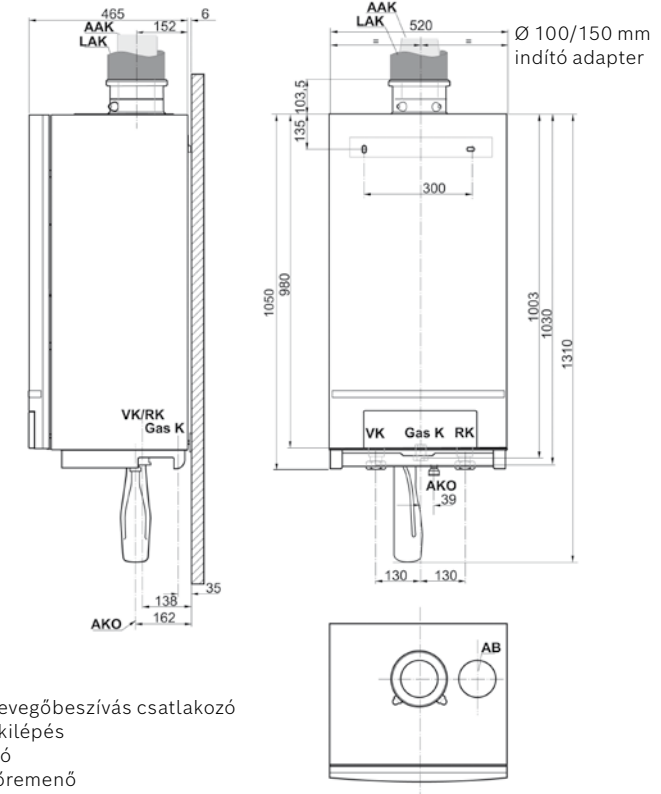
Condens 5000 W



Fali kondenzációs gázkazán

ZBR 70-3 fűtő
ZBR 100-3 fűtő

Technikai adatok	Mértékegység	ZBR 70-3	ZBR 100-3
Max. névleges hőteljesítmény (P _{max}) 80/60 °C	kW	62,6	94,5
Min. névleges hőteljesítmény (P _{min}) 80/60 °C	kW	13	19
Max. névleges hőteljesítmény (P _{max}) 50/30 °C	kW	69,5	99,5
Min. névleges hőteljesítmény (P _{min}) 50/30 °C	kW	14,3	20,8
Max. névleges hőterhelés (Q _{max}), fűtés	kW	64,3	96,5
Min. névleges hőterhelés (Q _{min}), fűtés	kW	13,3	19,3
Maximális földgáz (H) fogyasztás	m ³ /h	6,81	10,24
Gázcsatlakozás	coll	Rp 1" belső menet	Rp 1" belső menet
Fűtővíz csatlakozás	mm	G 1½" belső menet	G 1½" belső menet
Kondenzvíz csatlakozás	mm	Ø 32	Ø 32
Kondenzátum mennyiség földgáz esetén, 40/30 °C-nál	l/h	7,6	11,0
Max. előremenő hőmérséklet	°C	90	90
Max. üzemi nyomás	bar	4	4
Elektromos védettség	IP	X4D	X4D
Elektromos teljesítményfelvétel (szivattyú nélkül), standby/részterhelés/teljes terhelés	W	6/18/82	6/25/155
Tömeg	kg	70	70
CE tanúsítvány száma		CE-0063B03663	
Szezonális helyiségfűtési energiahatékonysági osztály		A	-
Hatékonysági osztály skála		A++→G	-
Szezonális helyiségfűtési hatásfok	%	92	-
Mért hőteljesítmény (mértékegység: kW)		63	95
Hangteljesítményszint (mértékegység: dB)		61	-
Csúcsidőn kívüli üzemelésre való alkalmasság		-	-



Jelmagyarázat:

AB: Takarólemez
AAK/LAK: Füstgáz/levegőbeszívás csatlakozó
AKO: Kondenzátum-kilépés
Gas K: Gázcsatlakozó
VK: Fűtőkészülék előremenő
RK: Fűtőkészülék visszatérő

CE tanúsítás szerint C₁₃, C₃₃, C₄₃, C₅₃, C₆₃, C₈₃, C₉₃ típusú égéstermék-elvezetések alkalmazhatóak.

Megnevezés	Cikkszám
ZBR 70-3	7 736 701 025
ZBR 100-3	7 736 701 026

Leírás
▶ Sorházakba, kommunális létesítményekbe, ipari üzemekbe történő beépítésre is alkalmas
▶ Széles modulációs tartomány
▶ Kis helyigény
▶ Időjáráskövető szabályozó csatlakoztatható
▶ Halk üzem mód, alacsony szervizigény, egyszerű karbantartás
▶ A készülék táglási tartályt és szivattyút nem tartalmaz
▶ Kaszkádolható készülékek száma max. 16 db

Condens 5700i WT



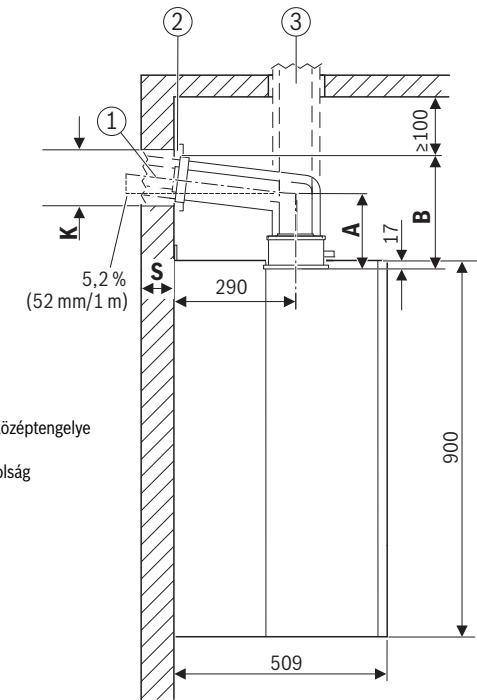
Fali kondenzációs gázkazán, beépített rétegtárolóval

GC5700i WT 24/42 S23



Technikai adatok	Mérték-egység	GC5700i WT 24/42 S23
Max. névleges hőteljesítmény (Pmax) 40/30 °C	kW	23,9
Max. névleges hőteljesítmény (Pmax) 50/30 °C	kW	23,5
Max. névleges hőteljesítmény (Pmax) 80/60 °C	kW	22
Max. névleges hőterhelés (Qmax.)	kW	22,7
Min. névleges hőteljesítmény (Pmin) 40/30 °C	kW	3,4
Min. névleges hőteljesítmény (Pmin) 50/30 °C	kW	3,4
Min. névleges hőteljesítmény (Pmin) 80/60 °C	kW	3
Min. névleges hőterhelés (Qmin.)	kW	3,1
Max. névleges hőterhelés, használati melegvíz (QnW)	kW	30,7
Tágulási tartály	L	12
Ivóvíz tágulási tartály	L	2
Hasznos űrtartalom	L	42
Melegvíz hőmérséklet	°C	40–65
Fajlagos átfolyási mennyiség szerint EN 13203-1 (ΔT = 30 K)	l/perc	20,1
Elektromos feszültség	AC ... V	230
Hangteljesítményszint (fűtés)	dB (A)	46
Védettség	IP	X4D
Max. előremenő hőmérséklet	°C	82
Max. megengedett üzemi nyomás (PMS) fűtés	bar	3
Megengedett környezeti hőmérséklet	°C	0–50
Tömeg (csomagolás nélkül)	kg	70

- [1] Vízszintes füstgáztartozék
 [2] Fedőlap
 [3] Függőleges füstgáztartozék
 A A készülék felső éle és a vízszintes füstgázcső középtengelye közötti távolság
 B A készülék felső éle és a mennyezet közötti távolság
 K Furatátmérő
 S Falvastagság



CE tanúsítás szerint B23, B23P, B33, B53P, C13x, C33x, C43, C53, C53x, C63, C93x, C(10)3x, C(12)3x, C(13)3x, C(14)3x típusú égéstermék-elvezetések alkalmazhatóak.

Megnevezés	Cikkszám
GC5700i WT 24/42 S23	7 716 701 580

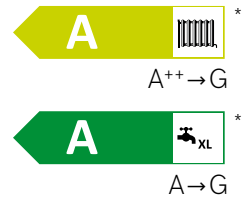
Leírás
▶ Rozsdamentes acél tároló, nincs anód és tisztító nyílás, kevesebb kabantartás
▶ Beépített időjárás követő szabályzó, AF külső hőmérsékletérzékelő csatlakoztatható
▶ Indító idom tartozék, Ø 80/125
▶ Beépített feltöltőcsap
▶ CT200 és KF20RF vezeték nélküli kapcsolat lehetősége a kazán és az okos termosztát között
▶ Színes, szöveges kijelző
▶ Moduláció 1:10

Condens 7000 W



Fali kondenzációs gázkazán

ZSBR 28-3 E 23 fűtő
ZWBR 35-3 E 23 kombi
ZBR 42-3 A 23 fűtő



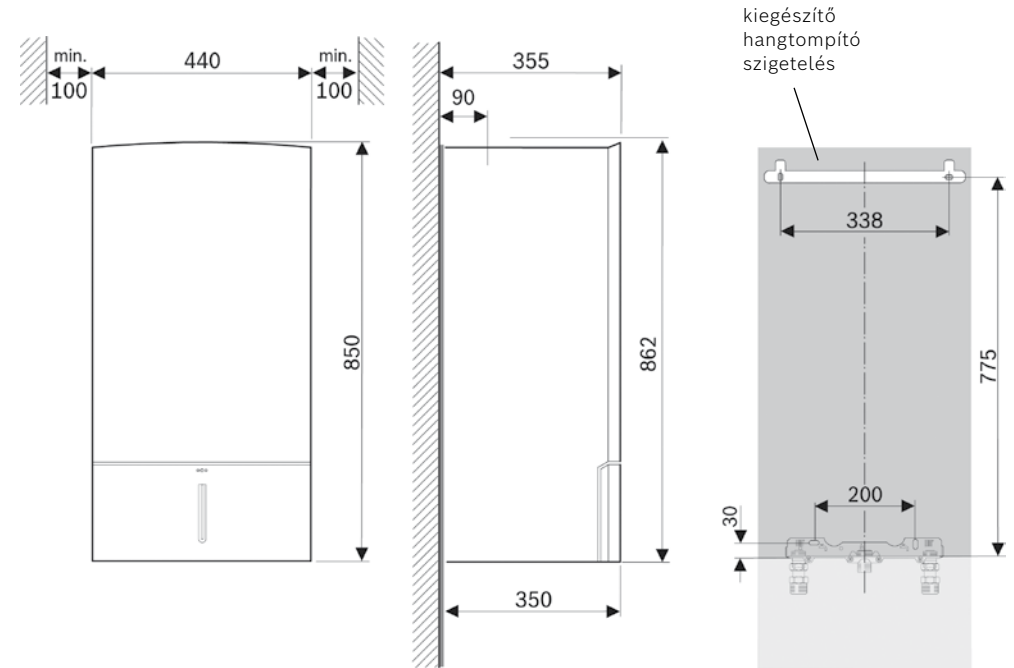
Technikai adatok	Mértékegység	ZSBR 28-3 E 23	ZWBR 35-3 E 23	ZBR 42-3 A 23
Max. névleges hőteljesítmény (P_{max}) 40/30 °C	kW	27,7	35,3	40,8
Min. névleges hőteljesítmény (P_{min}) 40/30 °C	kW	7,1	10,2	10,2
Max. névleges hőterhelés (Q_{max}), fűtés	kW	26,6	34,8	40,0
Min. névleges hőterhelés (Q_{min}), fűtés	kW	6,5	9,5	9,5
Földgáz (H) fogyasztás	m ³ /h	2,8/3,3	3,7/4,3	4,2/4,9
PB-gáz fogyasztás ¹⁾	kg/h	2,1	2,7	3,1
Tágulási tartály előnyomása	bar	0,75	0,75	-
Tágulási tartály teljes úrtartalma	l	12	12	-
Specifikus átfolyás az EN 625 szabvány szerint ²⁾ (ZWBR)	l/min	-	15,3	-
Max. kondenzvíz-mennyiség ($t_R = 30$ °C)	l/h	2,2	3,5	3,5
Kondenzvíz pH-értéke		4,8	4,8	4,8
Max. teljesítményfelvétel fűtőüzem	W	119	160	92
Elektromos védettség	IP	X4D	X4D	X4D
Súly (csomagolás nélkül)	kg	50	50	40
CE tanúsítvány száma		CE-0085BT0097		
Névleges terhelési profil		-	XL	-
Szezonális helyiségfűtési energiahatékonysági osztály		A	A	A
Hatékonysági osztály skála		A++→G	A++→G	A++→G
Szezonális helyiségfűtési hatások	%	92	92	92
Vízmelegítési hatékonysági osztály		-	A	-
Hatékonysági osztály skála		-	A→G	-
Mért hőteljesítmény	kW	26	34	39
Hangteljesítményszint	dB	52	54	55
Csúcsidőn kívüli üzemelésre való alkalmasság		-	nem	-

1) PB-gázra vonatkozó bővebb információ a szerelési útmutatóban található

2) Használati vízátfolyás 30 K-s közepes hőmérséklet növekedés esetén, melyet a kazán két egymás után követő vízvételnél készíteni tud

* ZSBR 28-3 E 23, ZWBR 35-3 E 23, ZBR 42-3 A 23 ** ZWBR 35-3 E 23

ZBR 42-3 A



CE tanúsítás szerint C_{13} , C_{33} , C_{43} , C_{53} , C_{63} , C_{83} , C_{93} típusú égéstermék-elvezetések alkalmazhatóak.

Megnevezés	Cikkszám
ZSBR 28-3 E 23	7 738 100 430
ZWBR 35-3 E 23	7 738 100 433
ZBR 42-3 A 23	7 712 231 462

Leírás
▶ ZSBR 28-3 E 23 – készülékhez a beépített váltószelvénynek köszönhetően indirekt fűtésű melegvíz-tároló is csatlakoztatható
▶ Integrált melegvíz előállítási lehetőséggel (15,3 liter/min) bíró kombikészüléként is kapható (ZWBR 35-3 E 23)
▶ Szolár-kompatibilitás az új szabályozóprogramnak köszönhetően
▶ Bővített rendszerkiépítési lehetőségek
▶ A ZBR 42-3 A készülék tágulási tartályt és szivattyút nem tartalmaz

Condens 7000i W



Fali kondenzációs gázkazán

GC7000iW 14 PB 23 fűtő
 GC7000iW 14 P 23 fűtő
 GC7000iW 24 PB 23 fűtő
 GC7000iW 24 P 23 fűtő
 GC7000iW 24 CB 23 kombi
 GC7000iW 24 C 23 kombi
 GC7000iW 24/28 CB 23 kombi
 GC7000iW 24/28 C 23 kombi

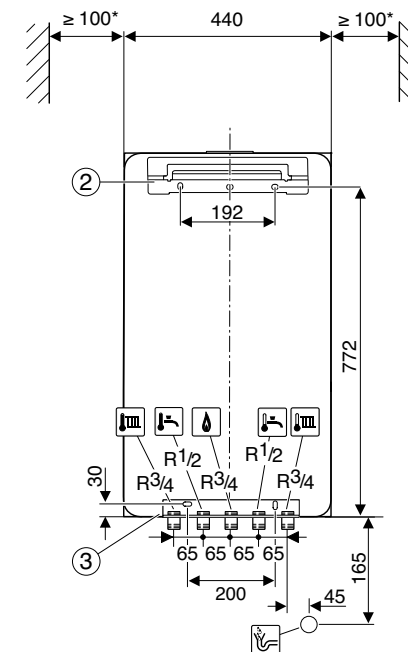
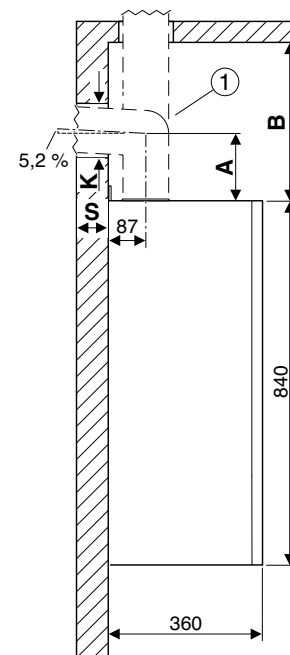


A++ → G



A → G

Technikai adatok	Mértékegység	GC7000iW 14...	GC7000iW 24...	GC7000iW 24 C...	GC7000iW 24/28 C...
Max névleges hőteljesítmény (Pmax) 40/30 °C	kW	15,2	25,1	25,1	25,1
Min. névleges hőteljesítmény (Pmin) 40/30 °C	kW	2,3	3,4	3,4	4,1
Max névleges hőterhelés (Qmax) fűtés	kW	14,4	24,6	24,6	24,6
Min névleges hőterhelés (Qmin) fűtés	kW	2,1	3,1	3,1	3,8
Földgáz fogyasztás	m³/h	1,64	3,18	3,18	3,8
PB-gáz fogyasztás	kg/h	1,09	2,27	2,27	2,64
Tágulási tartály előnyomása	bar	0,75	0,75	0,75	0,75
Tágulási tartály űrtartalma	l	12	12	12	12
Specifikus átfolyás az EN 13203-1 szabvány szerint , 30 °K hőmérséklet különbség	l/min	-	-	11,8	14,1
Max. kondenzvíz mennyiség	l/h	1,7	1,7	1,7	1,7
Kondenzátum pH érték		4,8	4,8	4,8	4,8
Max. teljesítmény felvétel fűtőüzem	W	80	98	75	75
Elektromos védettség	IP	IPX4D	IPX4D	IPX4D	IPX4D
Tömeg (csomagolás nélkül)	kg	43	43	43	43
CE tanúsítvány száma:		CE-0085BU0450			
Szezonális helyiségfűtési energiahatékonysági osztály		A	A	A	A
Hatékonysági osztály skála		A++ → G	A++ → G	A++ → G	A++ → G
Hangteljesítményszint	dB (A)	47	50	48	48
Vízmelegítési hatékonysági osztály		-	-	A	A
Hatékonysági osztály skála		-	-	A → G	A → G
Névleges terhelés profil:		-	-	XL	XL
Csúcsidőn kívüli üzemelésre való alkalmasság		-	-	Nem	Nem
Méret hőteljesítmény	kW	14	24	20	20
Szezonális helyiségfűtési energiahatékonysági osztály		A	A	A	A
Szezonális helyiségfűtési hatásfok	%	93	93	93	93



CE tanúsítás szerint B₂₃, B₃₃, C₁₃, C₃₃, C₄₃, C₅₃, C₆₃, C₈₃, C₉₃ típusú égéstermék elvezetés alkalmazható.

Megnevezés	Cikkszám
GC7000iW 14 PB 23 fűtő változat, fekete színben	7 736 901 343
GC7000iW 14 P 23 fűtő változat, fehér színben	7 736 901 344
GC7000iW 24 PB 23 fűtő változat, fekete színben	7 736 901 345
GC7000iW 24 P 23 fűtő változat, fehér színben	7 736 901 346
GC7000iW 24 CB 23 kombi változat, fekete színben	7 736 901 347
GC7000iW 24 C 23 kombi változat, fehér színben	7 736 901 348
GC7000iW 24/28 CB 23 kombi változat, fekete színben	7 736 901 349
GC7000iW 24/28 C 23 kombi változat, fehér színben	7 736 901 350

Leírás
▶ A fűtő változat (P) beépített váltószeleppel rendelkezik
▶ Fekete színben is elérhető (B)
▶ Széles modulációs tartomány: akár 1:8
▶ Alacsony zajszint
▶ Kombi változat (C) ***-os melegvíz komfortal rendelkezik
▶ Időjáráskövető szabályozó a kazánba beépítve.
▶ AF Külső hőmérséklet érzékelő(7716780263) opcionális tartozék

Condens 7000i W



Fali kondenzációs gázkazán

GC7000iW 30/35 CB 23 kombi
 GC7000iW 30/35 C 23 kombi
 GC7000iW 35 PB 23 fűtő
 GC7000iW 35 P 23 fűtő
 GC7000iW 42 PB 23 fűtő
 GC7000iW 42 P 23 fűtő

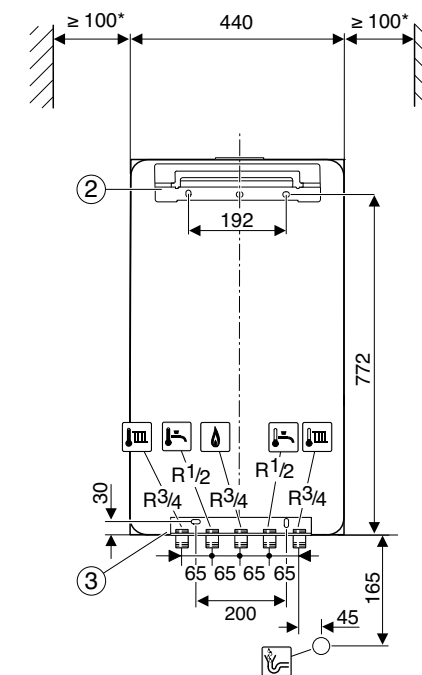
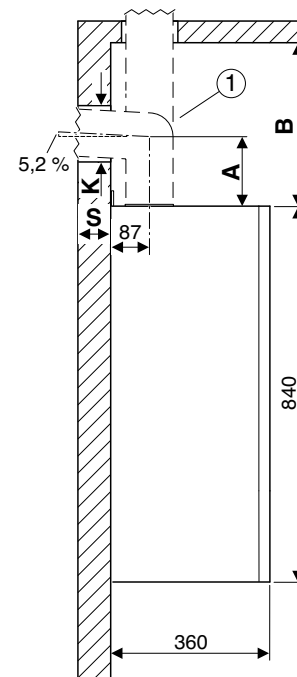


A++ → G



A → G

Technikai adatok	Mértékegység	GC7000iW 30/35 C...	GC7000iW 35 P	GC7000iW 42 P
Max névleges hőteljesítmény (P _{max}) 40/30 °C	kW	30,3	35	41,9
Min. névleges hőteljesítmény (P _{min}) 40/30 °C	kW	5,6	5,6	5,9
Max névleges hőterhelés (Q _{max}) fűtés	kW	29	33,8	41
Min névleges hőterhelés (Q _{min}) fűtés	kW	5,2	5,2	5,5
Földgáz fogyasztás	m ³ /h	3,56	3,56	4,32
PB-gáz fogyasztás	kg/h	2,62	2,62	3,18
Tágulási tartály előnyomása	bar	0,75	0,75	0,75
Tágulási tartály úrtartalma	l	12	12	12
Specifikus átfolyás az EN 13203-1 szabvány szerint, 30 °K hőmérséklet különbség	l/min	15,2	-	-
Max. kondenzvíz mennyiség	l/h	2,9	2,9	4
Kondenzátum pH érték		4,8	4,8	4,8
Max. teljesítmény felvétel fűtőüzem	W	110	120	153
Elektromos védettség	IP	IPX4D	IPX4D	IPX4D
Tömeg (csomagolás nélkül)	kg	52	52	46
CE tanúsítvány száma:		CE-0085CQ0238		
Szezonális helyiségfűtési energiahatékonysági osztály		A	A	A
Hangteljesítményszint	dB (A)	52	52	52
Hatékonysági osztály skála		A++ → G	A++ → G	A++ → G
Vízmelegítési hatékonysági osztály		A	-	-
Hatékonysági osztály skála		A → G	-	-
Névleges terhelés profil:		XL	-	-
Csúcsidőn kívüli üzemelésre való alkalmasság		Nem	-	-
Mért hőteljesítmény	kW	33,8	33,8	41
Füstgázventilátor maradék nyomása	PA	100	100	150
Szezonális helyiségfűtési határfok	%	93	93	93



CE tanúsítás szerint B₂₃, B₃₃, C₁₃, C₃₃, C₄₃, C₅₃, C₆₃, C₈₃, C₉₃ típusú égéstermék elvezetés alkalmazható.

Megnevezés	Cikkszám
GC7000iW 30/35 CB 23 kombi változat, fekete színben	7 736 901 351
GC7000iW 30/35 C 23 kombi változat, fehér színben	7 736 901 352
GC7000iW 35 PB 23 fűtő változat, fekete színben	7 736 901 353
GC7000iW 35 P 23 fűtő változat, fehér színben	7 736 901 354
GC7000iW 42 PB 23 fűtő változat, fekete színben	7 736 901 355
GC7000iW 42 P 23 fűtő változat, fehér színben	7 736 901 356

Leírás
▶ A fűtő változat (P) beépített váltószeleppel rendelkezik
▶ Fekete színben is elérhető (B)
▶ Széles modulációs tartomány: akár 1:8
▶ Alacsony zajszint
▶ Kombi változat (C) ***-os melegvíz komfortal rendelkezik
▶ Időjáráskövető szabályozó a kazánba beépítve.
▶ AF Külső hőmérséklet érzékelő(7716780263) opcionális tartozék

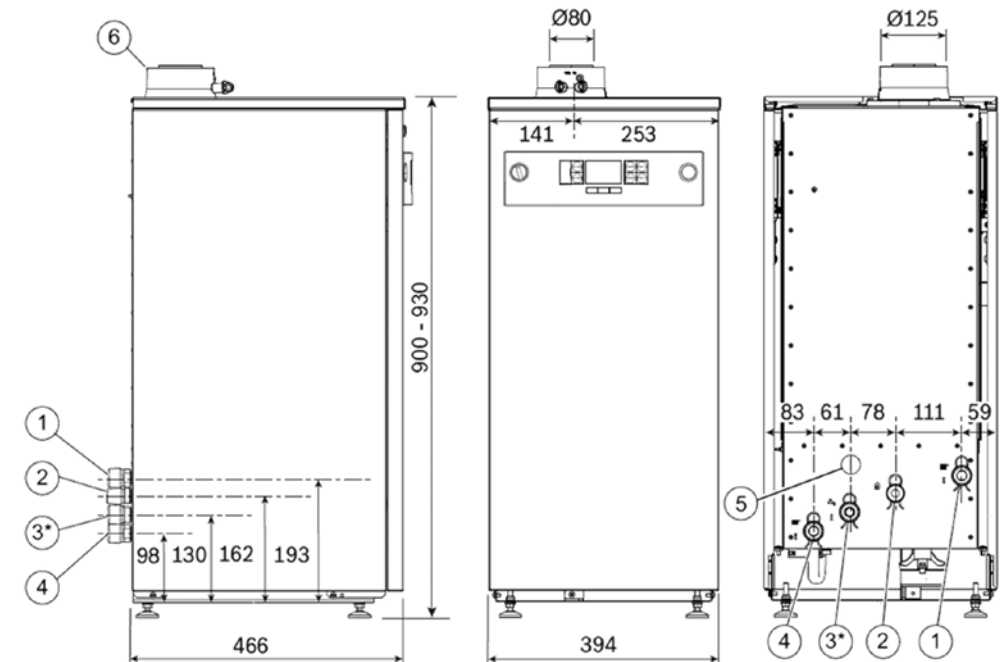
Condens 2000F



Álló kondenzációs gázkazán

16 kW fűtő álló kazán
30 kW fűtő álló kazán
42 kW fűtő álló kazán

Technikai adatok	Mértékegység	Condens 2000F - 16	Condens 2000F - 30	Condens 2000F - 42
Max névleges hőteljesítmény (P_{max}) 50/30 °C	kW	17,03	34,03	41,9
Min. névleges hőteljesítmény (P_{min}) 50/30 °C	kW	3,84	8,28	10,6
Max névleges hőterhelés (Q_{max}) fűtés	kW	16	30,9	39
Min névleges hőterhelés (Q_{min}) fűtés	kW	3,7	8	10,3
Földgáz fogyasztás	m ³ /h	1,66	3,28	4,05
PB-gáz fogyasztás	kg/h	0,61	1,27	1,65
Max. kondenzvíz mennyiség	l/h	3,7	3,7	3,7
Kondenzátum pH érték		4,8	4,8	4,8
Max. teljesítmény felvétel fűtőüzem	W	28	48	68
Elektromos védettség	IP	X4D	X4D	X4D
Tömeg (csomagolás nélkül)	kg	52	52	52
CE tanúsítvány száma		CE0085880166		
Szezonális helyiségfűtési energiahatékonysági osztály		A	A	A
Hatékonysági osztály skála		A ⁺⁺ →G	A ⁺⁺ →G	A ⁺⁺ →G
Szezonális helyiségfűtési hatásfok	%	93	93	92
Hangteljesítményszint	dB(A)	47,9	54,9	52,6
Vízmelegítési hatékonysági osztály		-	-	-
Névleges terhelés profil		-	-	-
Csúcsidőn kívüli üzemelésre való alkalmasság		-	-	-
Mért hőteljesítmény	kW	16	30,9	39



- 1: fűtőkészülék előremenő 1"
- 2: gázcsatlakozó 3/4"
- 3: tároló visszatérő (csak condens 3000F esetén)
- 4: fűtőkészülék visszatérő 1"
- 5: kondenzátum kilépés
- 6: füstgáz/levegő beszívás

CE tanúsítás szerint C₁₃, C_{13x}, C_{13R}, C₃₃, C_{33x}, C_{33S}, C₄₃, C₅₃, C_{53x}, C₆₃, C_{63x}, C₈₃, C_{83x}, C_{93x}, B₂₃ és B₃₃ típusú égéstermék elvezetés alkalmazható.

Megnevezés	Cikkszám
Condens 2000F - 16	7 731 600 026
Condens 2000F - 30	7 731 600 027
Condens 2000F - 42	7 731 600 028

Leírás
▶ Ideális új rendszerekhez vagy régi modernizációhoz
▶ Modulációs tartomány: 1:4
▶ Alacsony zajszint
▶ Szolár rendszer kompatibilis
▶ Beépített szabályzó(LCD kijelzővel) Szobatermosztát (külön tartozék) szükséges
▶ AF külső hőmérséklet érzékelő(7716780263) opcionális tartozék

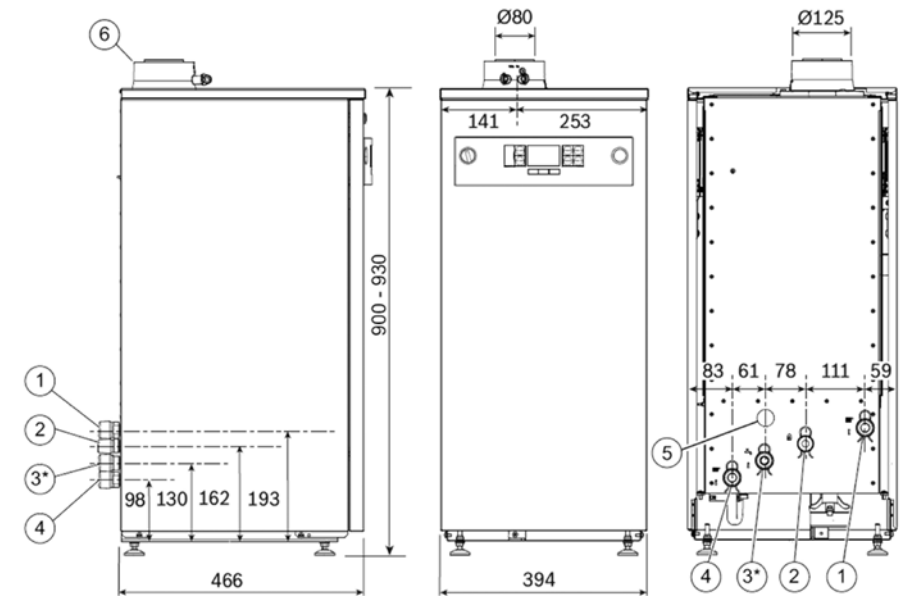
Condens 3000F



Álló kondenzációs gázkazán

16 kW rendszer kazán
30 kW rendszer kazán

Technikai adatok	Mérték-egység	Condens 3000F - 16	Condens 3000F - 30
Max névleges hőteljesítmény (P_{max}) 50/30 °C	kW	17,03	34,03
Min. névleges hőteljesítmény (P_{min}) 50/30 °C	kW	3,84	8,28
Max névleges hőterhelés (Q_{max}) fűtés	kW	16	30,9
Min névleges hőterhelés (Q_{min}) fűtés	kW	3,7	8
Földgáz fogyasztás	m ³ /h	1,66	3,28
PB-gáz fogyasztás	kg/h	0,61	1,27
Max. kondenzvíz mennyiség	l/h	3,7	3,7
Kondenzátum pH érték		4,8	4,8
Max. teljesítmény felvétel fűtőüzem	W	97	116
Elektromos védettség	IP	X4D	x4D
Tömeg (csomagolás nélkül)	kg	54	54
CE tanúsítvány száma		CE0085880166	
Szezonális helyiségfűtési energiahatékonysági osztály		A	A
Hatékonysági osztály skála		A ⁺⁺ →G	A ⁺⁺ →G
Szezonális helyiségfűtési hatásfok	%	93	93
Hangteljesítményszint	dB(A)	47,9	52,6
Vízmelegítési hatékonysági osztály		-	-
Névleges terhelés profil		-	-
Csúcsidőn kívüli üzemelésre való alkalmasság		-	-
Mért hőteljesítmény	kW	16	30,9



- 1: fűtőkészülék előremenő 1"
- 2: gázcsatlakozó 3/4"
- 3: tároló visszatérő
(csak rendszer kazán esetén,
opcionális tartozékkal)
- 4: fűtőkészülék visszatérő 1"
- 5: kondenzátum kilépés
- 6: füstgáz/levegő beszívás




CE tanúsítás szerint C₁₃, C_{13x}, C_{13R}, C₃₃, C_{33x}, C_{33S}, C₄₃, C₅₃, C_{53x}, C₆₃, C_{63x}, C₈₃, C_{83x}, C_{93x}, B₂₃ és B₃₃ típusú égéstermék elvezetés alkalmazható.

Megnevezés	Cikkszám
Condens 3000 F - 16	7 731 600 029
Condens 3000 F - 30	7 731 600 030



Leírás
▶ Ideális új rendszerekhez vagy régi modernizációhoz
▶ Modulációs tartomány: 1:4
▶ Alacsony zajszint
▶ Szolár rendszer kompatibilis
▶ Beépített szabályzó(LCD kijelzővel) Szobatermosztát (külön tartozék) szükséges
▶ Beépített váltószelep (motor hozzá opcionálisan rendelhető)
▶ AF külső hőmérséklet érzékelő(7716780263) opcionális tartozék
▶ Beépített keringető szivattyú

Szabályozóprogram Condens sorozatú készülékekhez




Helyiség hőmérséklet szabályozók

Ábra	Jellemzők	Megnevezés	Cikkszám
	Kézi vezérlésű szobatermosztát LCD kijelzővel. Távszabályozóként is használható. BUSZ kommunikáció. Hőmérséklet szabályzó osztály: V. A hőmérséklet szabályzó szezonális helyiségfűtési hatásfokhoz való hozzájárulása: +3%.	CR10	7 738 111 012
	Digitális helyiséghőmérséklet szabályzó fűtés és melegvíz heti programozással, napi 6 beállítási ponttal. Kombi és hőközpontokhoz egyaránt alkalmazható. BUSZ vagy OpenTherm kommunikáció. Hőmérséklet szabályzó osztály: V. A hőmérséklet szabályzó szezonális helyiségfűtési hatásfokhoz való hozzájárulása: +3%.	CR50	7738111022
	Digitális helyiséghőmérséklet szabályzó fűtés és melegvíz heti programozással, napi 6 beállítási ponttal. Kombi és hőközpontokhoz egyaránt alkalmazható. Távszabályozóként is használható. BUSZ kommunikáció. Hőmérséklet szabályzó osztály: V. A hőmérséklet szabályzó szezonális helyiségfűtési hatásfokhoz való hozzájárulása: +3%.	CR100	7 738 111 059

Vezeték nélküli helyiség hőmérséklet szabályozók

	CR100 RF vezeték nélküli szobatermosztát és MB RF jelto-vábbító modul, max 4 db CR100 RF lehet egy rendszerben	CR100 RF+ MB RF	7 738 112 355
	Több fűtőkörös rendszerekhez vezeték nélküli digitális szobatermosztát, heti programozású, 1 direkt fűtési körhöz vagy 1 kevert fűtési körhöz (MM 100 modul szükséges)	CR100 RF	7 738 112 356


Időjáráskövető szabályozók

Ábra	Jellemzők	Megnevezés	Cikkszám
	Időjáráskövető szabályzó homogén fűtési rendszerhez, 1 direkt fűtési körhöz vagy 1 kevert fűtési körhöz (MM100 modul szükséges) heti programozású, Cirkulációs-szivattyú programozás. Szolár melegvízkészítés és optimalizálás. BUSZ kommunikáció. Hőmérséklet szabályzó osztály: VI. A hőmérséklet szabályzó szezonális helyiségfűtési hatásfokhoz való hozzájárulása: +4%.	CW100	7 738 111 043
	Időjáráskövető szabályzó inhomogén fűtési rendszerhez, heti programozású, bővíthető 8 fűtési körig (CW400 8 fűtési körig) és 2 tároló töltésére (6 db MM100 szükséges), Melegvíz és cirkulációs-szivattyú programozás. Szolár melegvízkészítés, fűtésrészegítés és optimalizálás külön MS modulal lehetséges. Padlószárító program. BUSZ kommunikáció. Hőmérséklet szabályzó osztály: VI. A hőmérséklet szabályzó szezonális helyiségfűtési hatásfokhoz való hozzájárulása: 4%.	CW400	7 738 111 077
	Időjáráskövető szabályzó inhomogén fűtési rendszerhez, heti programozású, bővíthető 8 fűtési körig és 2 tároló töltésére (10 db MM100 szükséges), Melegvíz és cirkulációs-szivattyú programozás. Szolár melegvízkészítés, fűtésrészegítés és optimalizálás külön MS modulal lehetséges. Padlószárító program. BUSZ kommunikáció. Hőmérséklet szabályzó osztály: VI. A hőmérséklet szabályzó szezonális helyiségfűtési hatásfokhoz való hozzájárulása: 4%. A szoftver angol vagy német nyelvű.	CW800	7738111086

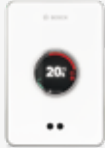





Modulok



Ábra	Jellemzők	Megnevezés	Cikkszám
	Fűtési keverő és kapcsoló modul 1 fűtési körhöz, CR100, CW100, CW400 szabályzóhoz. Medence vagy termoventilátor fűtés szivattyújának vezérlése. BUSZ kommunikáció.	MM100	7 738 110 139
	Szolár Modul CR100, CW100/400 szabályzóhoz napkollektoros melegvízkészítéshez. Kollektor és tároló hőmérséklet érzékelőt tartalmazza. BUSZ kommunikáció.	MS100	7 738 110 123
	Szolár modul napkollektoros melegvízkészítéshez/fűtésrészegítéshez, CW400 vagy CS200 szabályzó szükséges hozzá.	MS200	7738110125
	Zóna modul, 3 direkt fűtési körhöz (melyből az egyik lehet tároló töltő szivattyú is), CR100/100 szükséges a fűtési körökhöz. Max. 3 db MZ100 lehet a rendszerben, mellyel 8 direkt kör és 1 HMV tároló töltése valósítható meg. BUSZ kommunikáció.	MZ100	7 738 110 132
	Uzsoda modul hőszivattyús rendszerekhez. BUSZ kommunikáció.	MP100	7 738 110 134
	Kaskád modul 4 kazánhoz. CW400 szükséges hozzá vagy épületfelüveleti rendszer szabályzó, max 16 db kazán kaskád szabályzása (4 db MC400 szükséges), BUSZ kommunikáció.	MC400	7 738 111 003
	T2 RF Kültéri vezeték nélküli érzékelő KCR 110 RF szabályzóhoz	T2 RF	7 738 112 343
	KCR 110 RF vezeték nélküli szobatermosztát és K10 RF jelto-vábbító modul	KCR 110 RF	7 738 113 601
	K30RF vezeték nélküli internet modul KCR110RF szabályzóhoz	K30RF	7 736 603 499

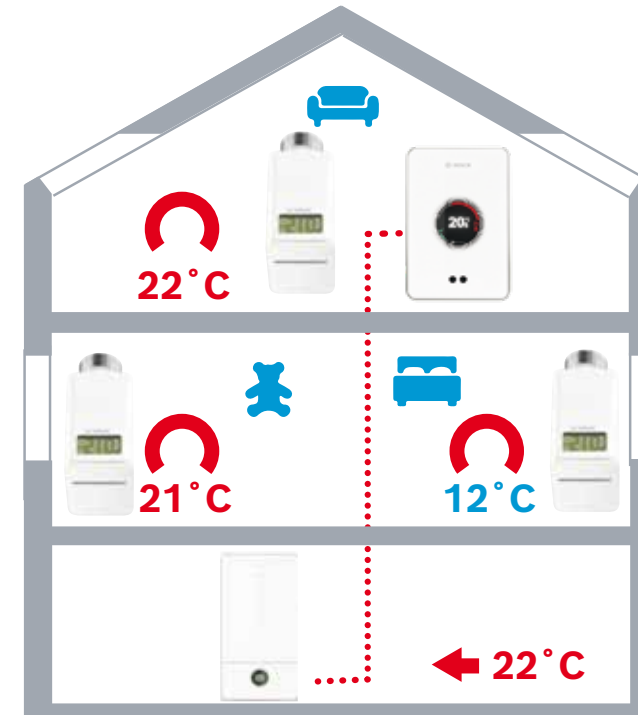
Kiegészítő szabályzó

Ábra	Jellemzők	Megnevezés	Cikkszám
	Szolár kiegészítő szabályzó LCD kijelzővel. MS200 modulhoz szükséges, ha nincsen CW400 a rendszerben, önmagában nem használható.	CS200	7 738 111 125

Okosszabályzók

Ábra	Jellemzők	Megnevezés	Cikkszám
	Okosszabályzó integrált WLAN kapcsolattal. (WIFI szükséges hozzá) Elülső üveglap, fehér szín , érintő képernyő, rozsdamentes acél keret. Önállóan tanuló mód: a fűtési program felhasználói viselkedés alapján történő intelligens kiigazítása. Időjárás-kompenzáció: nincs szükség többé külső hőmérséklet-érzékelőre, mert az online időjárás-követő szolgáltatás adatait használja fel. (WIFI szükséges hozzá) BUSZ kommunikáció. Bosch rádióvezérelt termosztátfej csatlakoztatható hozzá. Hőmérséklet szabályzó osztály: VI. A hőmérséklet szabályzó szezonális helyiségfűtési hatásfokhoz való hozzájárulása: +4%.	CT200 Fehér	7 736 701 341
	Okosszabályzó integrált WLAN kapcsolattal. (WIFI szükséges hozzá) Elülső üveglap, fekete szín , érintő képernyő, rozsdamentes acél keret. Önállóan tanuló mód: a fűtési program felhasználói viselkedés alapján történő intelligens kiigazítása. Időjárás-kompenzáció: nincs szükség többé külső hőmérséklet-érzékelőre, mert az online időjárás-követő szolgáltatás adatait használja fel. (WIFI szükséges hozzá) BUSZ kommunikáció. Bosch rádióvezérelt termosztátfej csatlakoztatható hozzá. Hőmérséklet szabályzó osztály: VI. A hőmérséklet szabályzó szezonális helyiségfűtési hatásfokhoz való hozzájárulása: +4%.	CT200 Fekete	7 736 701 392
	CT200 fehér színű okos termosztát és 3 db rádióvezérelt radiátor termosztátfej. Maximum 20 db termosztátfej csatlakoztatható egy rendszerre, mellyel akár 20 db zóna hozható létre. Hőmérséklet szabályzó osztály: VIII. A hőmérséklet szabályzó szezonális helyiségfűtési hatásfokhoz való hozzájárulása: +5%.	CT 200 fehér + termosztátfejek	7 736 701 393
	CT200 fekete színű okos termosztát és 3 db rádióvezérelt radiátor termosztátfej. Maximum 20 db termosztátfej csatlakoztatható egy rendszerre, mellyel akár 20 db zóna hozható létre. Hőmérséklet szabályzó osztály: VIII. A hőmérséklet szabályzó szezonális helyiségfűtési hatásfokhoz való hozzájárulása: +5%.	CT 200 fekete + termosztátfejek	7 736 701 394
	Bosch rádióvezérelt radiátor termosztátfej CT200 okos termosztáthoz.	Rádióvezérelt termosztátfej	7 736 701 574
	Adapter okos termosztátok (CT100, CT200) idegen kazánhoz való csatlakoztatásához. Potenciálmentes (OT, iRT.) vagy 230V-os On/Off kazánokhoz (pl. Tronic Heat 3500-hoz is)	EasyControl Adapter	7 736 701 598


Ábra	Jellemzők	Megnevezés	Cikkszám
	CT200-hoz vezeték nélküli kazán kapcsolat esetén, falra szerelhető egységgel. Elérhető Condens 2300i W, Condens 5300i WM, Condens 5300i WT, Condens 5700i WT kazánokhoz.	K20RF	7 738 112 351
	Asztali állvány CT200+EasyControl RF kulcshoz.	Asztali állvány CT200-hoz	7 736 701 576




Akár 20 darab Bosch termosztát fejet szerelhet radiátoraira, így még pontosabban szabályozva a szoba hőmérsékletet. Maximum 20 darab zóna létrehozására van lehetőség. Az alkalmazás, magától értetődő, használatát azonnal elsajátítja. A CT200 szabályzó teljeskörű használatának feltétele az internetcsatlakozás. Ezen kívül a kezeléshez egy Apple® ill. Android okos telefonra van szükség. Az alkalmazást egyidejűleg 10 különböző eszközzel tudja használni.

Tartozékok Condens, Tronic Heat és Compress sorozatú készülékekhez

Mágneses iszapleválasztók

Ábra	Jellemzők	Megnevezés	Cikkszám
	Bosch mágneses iszapleválasztó 22 mm roppantógyűrűs + EPP szigetelés	Bosch iszapleválasztó 22 mm	7 738 330 165
	Bosch mágneses iszapleválasztó 3/4" belső menet + EPP szigetelés	Bosch iszapleválasztó 3/4"	7 738 330 167
	Bosch mágneses iszapleválasztó 1" belső menet + EPP szigetelés	Bosch iszapleválasztó 1"	7 738 330 168
	Bosch mágneses iszapleválasztó 5/4" belső menet + EPP szigetelés	Bosch iszapleválasztó 5/4"	7 738 330 169
	Bosch mágneses iszapleválasztó 6/4" belső menet + EPP szigetelés	Bosch iszapleválasztó 6/4"	7 738 330 170
	Bosch mágneses iszapleválasztó 2" belső menet + EPP szigetelés	Bosch iszapleválasztó 2"	7 738 330 171

Légleválasztók

Ábra	Jellemzők	Megnevezés	Cikkszám
	Bosch légleválasztó 22 mm roppantógyűrűs + EPP szigetelés	Bosch légleválasztó 22 mm	7738330179
	Bosch légleválasztó 3/4" belső menet + EPP szigetelés	Bosch légleválasztó 3/4"	7738330181
	Bosch légleválasztó 1" belső menet + EPP szigetelés	Bosch légleválasztó 1"	7738330182
	Bosch légleválasztó 5/4" belső menet + EPP szigetelés	Bosch légleválasztó 5/4"	7738330183
	Bosch légleválasztó 6/4" belső menet + EPP szigetelés	Bosch légleválasztó 6/4"	7738330184
	Bosch légleválasztó 2" belső menet + EPP szigetelés	Bosch légleválasztó 2"	7738330185

Kiválasztási segédlet

Maximális térfogatáram alapján

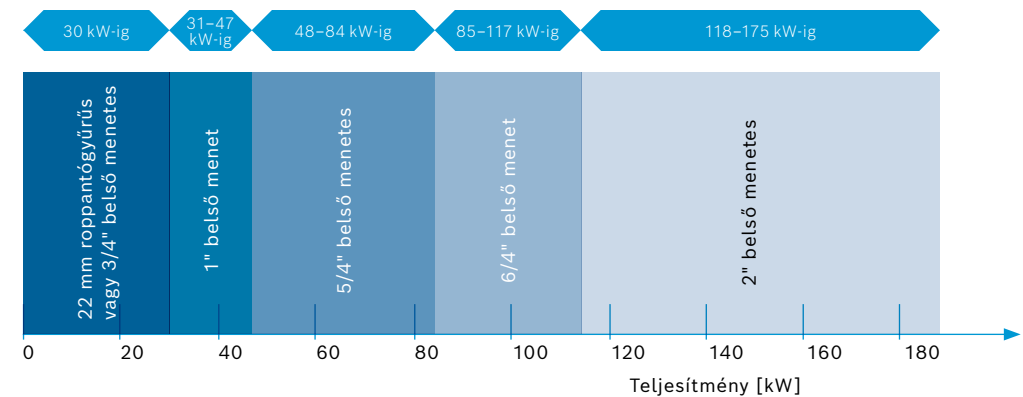
Megnevezés	Cikkszám	Megnevezés	Cikkszám	Térfogatáram 1 m/s áramlási sebességnél [m³/h]
Bosch iszapleválasztó 22 mm	7738330165	Bosch légleválasztó 22 mm	7738330179	1,3
Bosch iszapleválasztó 3/4"	7738330167	Bosch légleválasztó 3/4"	7738330181	1,3
Bosch iszapleválasztó 1"	7738330168	Bosch légleválasztó 1"	7738330182	2
Bosch iszapleválasztó 5/4"	7738330169	Bosch légleválasztó 5/4"	7738330183	3,6
Bosch iszapleválasztó 6/4"	7738330170	Bosch légleválasztó 6/4"	7738330184	5
Bosch iszapleválasztó 2"	7738330171	Bosch légleválasztó 2"	7738330185	7,5

Főbb tulajdonságok:

- ▶ Vízszintes és függőleges vezetékbe is beépíthető.
- ▶ Roppantógyűrűs vagy belső menetes csatlakozás.
- ▶ Extra erős mágnesek a hatékony leválasztásért.
- ▶ EPP szigetelés a maximális energiamegtakarításért.

Kiválasztási segédlet

Javasolt iszap és légleválasztók Bosch kazánokhoz 20 °K hőmérséklet különbség esetén



Tartozékok Condens sorozatú készülékekhez

Kevertágyas sótalanító patronok

Ábra	Jellemzők	Megnevezés	Cikkszám
	Bosch P2000 Standard sótalanító készlet, Standard töltőfejjel, patron és EPP szigetelést tartalmaz.	P2000 Standard	7738330143
	Bosch P4000 Standard sótalanító készlet, Standard töltőfejjel, patron és EPP szigetelést tartalmaz.	P4000 Standard	7738330144
	Bosch P8000 Pro sótalanító készlet, Pro töltőfejjel, patron és EPP szigetelést tartalmaz.	P8000 Pro	7738330146
	Bosch P16000 Pro sótalanító készlet, Pro töltőfejjel, patron és EPP szigetelést tartalmaz.	P16000 Pro	7738330147
	Pro töltőfej sótalanítóhoz	Pro töltőfej	7738330161
	P2000 sótalanító patron töltőfej nélkül	P2000 sótalanító patron töltőfej nélkül	7738330150
	P4000 sótalanító patron töltőfej nélkül	P4000 sótalanító patron töltőfej nélkül	7738330151
	P8000 sótalanító patron töltőfej nélkül	P8000 sótalanító patron töltőfej nélkül	7738330152
	P16000 sótalanító patron töltőfej nélkül	P16000 sótalanító patron töltőfej nélkül	7738330153
	P2000 utántöltő gyanta kevertágyas	P2000 utántöltő gyanta	7738330148
	P8000 utántöltő gyanta kevertágyas	P8000 utántöltő gyanta	7738330149

Kiválasztási segédlet

Hány liter teljesen sótalan 10 µs/cm vizet tud készíteni a hálózati víz keménységének függvényében.

Sótalanító patron	Vízkeménység (nK°)			
	10	15	20	25
P2000 Standard	200	133	100	80
P4000 Standard	400	267	200	160
P8000 Pro	800	533	400	320
P16000 Pro	1600	1067	800	640

Tartozékok Condens sorozatú készülékekhez


Ábra	Jellemzők	Megnevezés	Cikkszám
	Fali tartókészlet 1 db HS, HSM egységhez	WMS1	8 718 584 555
	Fali tartókészlet 2 db HS, HSM egységhez vagy HKV 2 osztó/gyűjtőhöz	WMS2	8 718 584 556
	Fali tartókészlet 3 db HS, HSM egységhez vagy HKV 3 osztó/gyűjtőhöz	WMS3	8 718 598 609
	2 fűtőkörös osztó gyűjtő 50 kW teljesítményig, $\Delta T=20$ K, fűtőkörök csatlakozási mérete 1"	HKV 2/25/25	8 718 599 377
	2 fűtőkörös osztó gyűjtő 80 kW teljesítményig, $\Delta T=20$ K, fűtőkörök csatlakozási mérete 6/4"	HKV 2/32/32	87 185 993 78
	2 fűtőkörös osztó gyűjtő 150 kW teljesítményig, $\Delta T=20$ K, fűtőkörök csatlakozási mérete 6/4"	HKV 2/32/40	8 718 599 381
	3 fűtőkörös osztó gyűjtő 70 kW teljesítményig, $\Delta T=20$ K, fűtőkörök csatlakozási mérete 1"	HKV 3/25/32	8 718 599 379
	3 fűtőkörös osztó gyűjtő 80 kW teljesítményig, $\Delta T=20$ K, fűtőkörök csatlakozási mérete 6/4"	HKV 3/32/32	8 718 599 380
	3 fűtőkörös osztó gyűjtő 150 kW teljesítményig, $\Delta T=20$ K, fűtőkörök csatlakozási mérete 6/4"	HKV 3/32/40	8 718 599 382
	Hidraulikus váltó szigeteléssel 2000 l/h térfogatáramig, $\Delta T=20$ K esetén maximum 46 kW teljesítményig, csatlakozás primer/szekunder oldalán: 1" és 5/4"	WHY DN25 quer	8 718 599 384
	Hidraulikus váltó szigeteléssel 2500 l/h térfogatáramig, $\Delta T=20$ K esetén maximum 58 kW teljesítményig, fali tartóval, csatlakozás primer/szekunder oldalán: 1" és 5/4"	WHY 80/60	8 718 599 385
	Hidraulikus váltó szigeteléssel 5000 l/h térfogatáramig, $\Delta T=20$ K esetén maximum 115 kW teljesítményig, fali tartóval, csatlakozás primer/szekunder oldalán: 6/4"	WHY 120/80	8 718 599 386

Ábra	Jellemzők	Megnevezés	Cikkszám
	2 fűtőkörös osztó gyűjtő hidraulikus váltóval egybeépítve. 46 kW teljesítményig, $\Delta T=20$ K, fűtőkörök csatlakozási mérete 1"	WHY/HKV 2/25/25	8 718 599 383
	Direkt köri modul szivattyúval, előremenő/visszatérő hőmérővel, szigeteléssel, csatlakozási méret 1"	HS25/4	7 736 601 143
	Direkt köri modul szivattyúval, előremenő/visszatérő hőmérővel, szigeteléssel, csatlakozási méret 1"	HS25/6	7 736 601 144
	Direkt köri modul szivattyúval, előremenő/visszatérő hőmérővel, szigeteléssel, csatlakozási méret 5/4"	HS32/7.5	7 736 601 145
	Kevert köri modul szivattyúval, keverőcsappal/motorral, előremenő/visszatérő hőmérővel, szigeteléssel, csatlakozási méret 1/2"	HSM15/4	7 736 601 146
	Kevert köri modul szivattyúval, keverőcsappal/motorral, előremenő/visszatérő hőmérővel, szigeteléssel, csatlakozási méret 3/4"	HSM20/6	7 736 601 147
	Kevert köri modul szivattyúval, keverőcsappal/motorral, előremenő/visszatérő hőmérővel, szigeteléssel, csatlakozási méret 1"	HSM25/6	7 736 601 148
	Kevert köri modul szivattyúval, keverőcsappal/motorral, előremenő/visszatérő hőmérővel, szigeteléssel, csatlakozási méret 5/4"	HSM32/7.5	7 736 601 149



Kiválasztási segédlet a HS/HSM egységekhez

Típus	Maximális teljesítmény a fűtőkörben [kW] ($\Delta T=20$ K esetén)
HS25/4	24
HS25/6	50
HS32/7.5	78
HSM15/4	16
HSM20/6	44
HSM25/6	48
HSM32/7.5	75






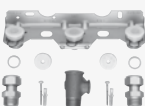




Kapcsolóórák

Ábra	Jellemzők	Megnevezés	Cikkszám
	Digitális kapcsolóóra fűtés heti programozásához	DT 10	7 719 002 982
	Digitális kapcsolóóra fűtés és melegvíz heti programozásához	DT 20	7 719 002 984

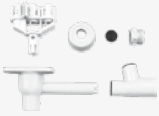






Tartozékok Bosch szabályozókhoz

Ábra	Jellemzők	Megnevezés	Cikkszám
	Állítómotor DWM... keverőcsapokhoz, 6 Nm forgónyomaték, működési idő: 120 s/90°	SM 3-1	7 719 003 642
	Háromutas keverőcsap (1/2\"), KVS érték: 2,5; sárgaréz test, bal és jobb oldali csatlakozásra alkalmas	DWM 15-2	7 719 003 643
	Háromutas keverőcsap (3/4\"), KVS érték: 6,3; sárgaréz test, bal és jobb oldali csatlakozásra alkalmas	DWM 20-2	7 719 003 644
	Háromutas keverőcsap (1\"), KVS érték: 10; sárgaréz test, bal és jobb oldali csatlakozásra alkalmas	DWM 25-2	7 719 003 645
	Háromutas keverőcsap (5/4\"), KVS érték: 16; sárgaréz test, bal és jobb oldali csatlakozásra alkalmas	DWM 32-2	7 719 003 646
	Hőmérséklet-határoló padlófűtési rendszerekhez, közvetlenül az előremenő fűtési vezetékre rögzíthető, nemesfém (arany) kontaktus, Bosch Heatronic® elektronikához csatlakoztatható	TB 1	7 719 002 255
	Előremenő hőmérséklet-érzékelő hidraulikus váltóhoz (nem Bosch márkájú és lemezes hőcserélőkhöz)	VF	7 719 001 833
	HMV tárolóra rögzítő készlet álló kondenzációs kazánhoz	HMV tárolóra rögzítő készlet	7 731 600 075
	Váltószelep motor Condens 3000F készülékhez. Tartalma: váltószelep állítómotor, tároló érzékelő, visszatérő csatlakozó cső, tágulási tartály csatlakozó cső.	Váltószelep motor készlet Condens 3000F készülékhez	7 731 600 085





Tartozékok Bosch kondenzációs készülékekhez

Ábra	Jellemzők	Megnevezés	Cikkszám
	Szerelőpanel csapok nélkül, ZSBR 28-3, 7000i W kombi és ZWBR 35-3 készülékekhez	NR 258	7 719 000 660
	Szerelőpanel csapokkal, Condens 5300iWT/5700iWT és 7000i W kombi készülékhez	NR 492	7 719 000 894
	Szerelőkeret Condens 2500 W készülékhez, mélység: 66 mm.	Szerelőkeret Condens 2500 W	7 736 900 921
	S-csöves csatlakozó NR 492 használatához, Condens 5300iWT/5700iWT készülékhez	NR 1195	7 716 780 190
	Csatlakozó cirkulációs csomakhöz Condens 5300iWT/5700iW készülékhez	NR 1191	7 716 780 456
	Szerelőpanel vízszintes szereléshez, feltöltő csappal, Condens 3000 W készülékhez	NR 893/18	7 719 003 231
	Szerelőpanel csapok nélkül ZBR 42-3 készülékhez	NR 759	7 719 001 771
	Szerelőpanel csapokkal ZWBR 35-3, ZWB 28-3 és 7000i W kombi és 7000i W kombi készülékekhez, falon kívüli, függőleges szereléshez	NR 991	7 719 002 372
	Szerelőpanel csapokkal ZWBR 35-3, ZWB 28-3 és 7000i W kombi készülékekhez, falon belüli, függőleges szereléshez	NR 992	7 719 002 373
	Szerelőpanel csapokkal ZSBR 28-3, ZSB 14-3, ZSB 22-3 és 7000i W fűtő készülékekhez, falon kívüli, függőleges szereléshez	NR 993	7 719 002 374
	Szerelőpanel csapokkal ZSBR 28-3, ZSB 14-3, 22-3 és 7000i W fűtő készülékekhez, falon belüli, függőleges szereléshez	NR 994	7 719 002 375


Tartozékok Bosch fali kondenzációs készülékekhez

Ábra	Jellemzők	Megnevezés	Cikkszám
	S-csöves csatlakozók Condens 3000 W készülékekhez NR 991, NR 992, NR 993, és NR 994 szerelőpanel használatához	NR 1421	7 716 050 185
	Lefolyószifon falikészülékekhez, alkalmas a készülék biztonsági szelepe, kondenzelvezetése és a tároló tágulási vezetéke által termelt vízmennyiség elvezetésére	NR 432	7 719 000 763
	Biztonsági szerelvénycsoport 4 bar alatti víznyomáshoz (tartalmaz: visszacsapó szelepet, 6 baros biztonsági szelepet)	NR 429	7 719 000 758
	Biztonsági szerelvénycsoport 4 bar feletti víznyomáshoz (tartalmaz: visszacsapó szelepet, 6 baros biztonsági szelepet, nyomáscsökkentőt)	NR 430	7 719 000 759
	Hidraulikus váltó 28 kW teljesítményig ($\Delta T=20\text{ °C}$) hőszigeteléssel, fali tartóval, hőmérséklet-érzékelővel, hőszigetelt nemesacél flexibilis DN20 csővezetékkel, fittingekkel	HW 25	7 719 001 677
	Hidraulikus váltó 105 kW teljesítményig ($\Delta T=20\text{ °C}$) hőszigeteléssel, fali tartóval, hőmérsékletérzékelővel	HW 50	7 719 001 780
	Hidraulikus váltó 170 kW teljesítményig ($\Delta T=20\text{ °C}$) hőszigeteléssel, fali tartóval, hőmérsékletérzékelővel	HW 90	7 719 002 304
	Kondenzátum-semlegesítő doboz 4 kg granulátummal	NB 100	7 719 001 994

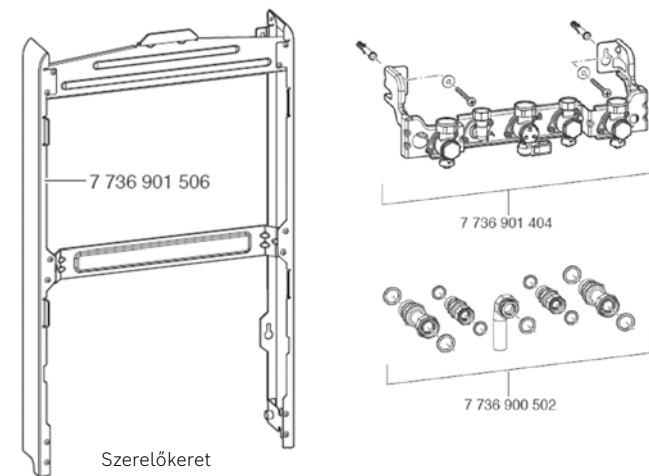
Tartozékok Bosch fali kondenzációs készülékekhez

Ábra	Jellemzők	Megnevezés	Cikkszám
	Semlegesítő granulátum 4 kg, NB 100 utántöltéséhez	NR 839	7 719 001 995
	Kondenzvíz-szivattyú max. 130 kW teljesítményig Méret: 244×174×83	KP 130	7 719 001 970
	Kondenz szifon fali készülékhez	NR 885	7 719 002 146
	Fordulatszám szabályozott keringető szivattyú ZBR 42-3 A készülékhez	NR 1680	7 738 111 152
	Elektronikusan szabályozott szivattyú-csoport, elzárókkal, nyomásmérővel, hőszigetelt burkolatban.	Szivattyú-csoport ZBR 70/100-3	7 736 700 103
	Külső hőmérsékletérzékelő Condens 2500W, 5300i WT/ 5700iWT, 2000F/3000F és 7000i készülékekhez.	AF érzékelő	7 716 780 263

Tartozékok Condens 2300W készülékhez

Ábra	Jellemzők	Megnevezés	Cikkszám
	Szerelőkeret Condens 2300 W készülékhez, mélység: 66 mm.	Szerelőkeret Condens 2300 W készülékhez	7 736 901 506
	Szerelőpanel csapokkal Condens 2300 W készülékhez, vízszintes szerelés.	Szerelőpanel csapokkal Condens 2300 W	7 736 901 404
	Köztes idom vízszintes szerelőpanelhez.		7 736 900 502
	S csöves csatlakozók Condens 2300 W készülékhez vízszintes szereléshez 180 mm.	S cső Condens 2300 W vízszintes szereléshez. 180 mm	7 736 901 401
	S csöves csatlakozók Condens 2300 W készülékhez vízszintes szereléshez 120 mm.	S cső Condens 2300 W vízszintes szereléshez. 120 mm	7 736 901 402
	S csöves csatlakozók Condens 2300 W készülékhez függőleges szereléshez.	S cső Condens 2300 W függőleges szereléshez.	7 736 901 403
	Condens 2300 W és 2500 W feltöltő szett EN1717		7 736 901 508

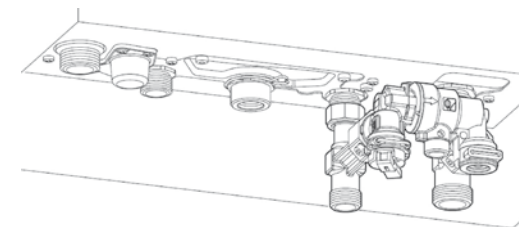
Tartozékok Condens 2300W készülékhez



A csapokat tartalmazó szerelőpanel és a méretre gyártott köztes idomok segítségével gyors installálás lehetséges.



Az S csöves csatlakozók segítségével a faltól vízszintesen 120 vagy 180 mm távolságra vagy függőleges irányban lehetséges a hidraulika kialakítása.



A feltöltő szett segítségével biztosítható az ivóvízhálózat fűtési vízzel történő szennyezésének elkerülése.

Figyelem! A feltöltő szettet külön szükséges felszerelni és nem kompatibilis a szerelőpanelel és S csöves készletekkel.

Kaskádállványok Condens 5000W készülékhez hidraulikus váltóval



Ábra	Jellemzők	Megnevezés	Cikkszám
	Kaskádállvány 1 kazánhoz, soros szerelés, hidraulikus váltóval (bal és jobb oldalra is szerelhető), komplett szigeteléssel. Előremenő/visszatérő gyűjtőcsővel.	TL1	7 736 700 456
	Kaskádállvány 2 kazánhoz, soros szerelés, hidraulikus váltóval (bal és jobb oldalra is szerelhető), komplett szigeteléssel. Gázgyűjtőcsővel, előremenő/visszatérő gyűjtőcsővel.	TL2	7 736 700 457
	Kaskádállvány 3 kazánhoz, soros szerelés, hidraulikus váltóval (bal és jobb oldalra is szerelhető), komplett szigeteléssel. Gázgyűjtőcsővel, előremenő/visszatérő gyűjtőcsővel.	TL3	7 736 700 458
	Kaskádállvány 4 kazánhoz, soros szerelés, hidraulikus váltóval (bal és jobb oldalra is szerelhető), komplett szigeteléssel. Gázgyűjtőcsővel, előremenő/visszatérő gyűjtőcsővel.	TL4	7 736 700 459
	Kaskádállvány 5 kazánhoz, soros szerelés, hidraulikus váltóval (bal és jobb oldalra is szerelhető), komplett szigeteléssel. Gázgyűjtőcsővel, előremenő/visszatérő gyűjtőcsővel.	TL5	7 736 700 460
	Kaskádállvány 6 kazánhoz, soros szerelés, hidraulikus váltóval (bal és jobb oldalra is szerelhető), komplett szigeteléssel. Gázgyűjtőcsővel, előremenő/visszatérő gyűjtőcsővel.	TL6	7 736 700 461
	Kaskádállvány 7 kazánhoz, soros szerelés, hidraulikus váltóval (bal és jobb oldalra is szerelhető), komplett szigeteléssel. Gázgyűjtőcsővel, előremenő/visszatérő gyűjtőcsővel.	TL7	7 736 700 462

Ábra	Jellemzők	Megnevezés	Cikkszám
	Kaskádállvány 8 kazánhoz, soros szerelés, hidraulikus váltóval (bal és jobb oldalra is szerelhető), komplett szigeteléssel. Gázgyűjtőcsővel, előremenő/visszatérő gyűjtőcsővel.	TL8	7 736 700 463
	Kaskádállvány 2 kazánhoz, háttal történő szerelés, hidraulikus váltóval (bal és jobb oldalra is szerelhető), komplett szigeteléssel. Gázgyűjtőcsővel, előremenő/visszatérő gyűjtőcsővel.	TR2	7 736 700 464
	Kaskádállvány 3 kazánhoz, háttal történő szerelés, hidraulikus váltóval (bal és jobb oldalra is szerelhető), komplett szigeteléssel. Gázgyűjtőcsővel, előremenő/visszatérő gyűjtőcsővel.	TR3	7 736 700 465
	Kaskádállvány 4 kazánhoz, háttal történő szerelés, hidraulikus váltóval (bal és jobb oldalra is szerelhető), komplett szigeteléssel. Gázgyűjtőcsővel, előremenő/visszatérő gyűjtőcsővel.	TR4	7 736 700 466
	Kaskádállvány 5 kazánhoz, háttal történő szerelés, hidraulikus váltóval (bal és jobb oldalra is szerelhető), komplett szigeteléssel. Gázgyűjtőcsővel, előremenő/visszatérő gyűjtőcsővel.	TR5	7 736 700 467
	Kaskádállvány 6 kazánhoz, háttal történő szerelés, hidraulikus váltóval (bal és jobb oldalra is szerelhető), komplett szigeteléssel. Gázgyűjtőcsővel, előremenő/visszatérő gyűjtőcsővel.	TR6	7 736 700 468
	Kaskádállvány 7 kazánhoz, háttal történő szerelés, hidraulikus váltóval (bal és jobb oldalra is szerelhető), komplett szigeteléssel. Gázgyűjtőcsővel, előremenő/visszatérő gyűjtőcsővel.	TR7	7 736 700 469

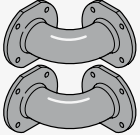
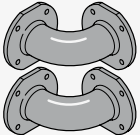
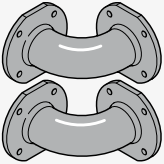
Kaskádállványok Condens 5000W készülékhez hidraulikus váltó nélkül.

Ábra	Jellemzők	Megnevezés	Cikkszám
	Kaskádállvány 8 kazánhoz, háttal történő szerelés, hidraulikus váltóval (bal és jobb oldalra is szerelhető), komplett szigeteléssel. Gázgyújtócsővel, előremenő/visszatérő gyújtócsővel.	TR8	7 736 700 470
	Kaskádállvány 1 kazánhoz, soros szerelés, hidraulikus váltó nélkül, komplett szigeteléssel. Előremenő/visszatérő gyújtócsővel. Bal/jobb oldali hidraulikai csatlakoztatási lehetőség.	TL1 hydr. váltó nélkül	7 736 700 471
	Kaskádállvány 2 kazánhoz, soros szerelés, hidraulikus váltó nélkül, komplett szigeteléssel. Gázgyújtócsővel, előremenő/visszatérő gyújtócsővel. Bal/jobb oldali hidraulikai csatlakoztatási lehetőség.	TL2 hydr. váltó nélkül	7 736 700 472
	Kaskádállvány 3 kazánhoz, soros szerelés, hidraulikus váltó nélkül, komplett szigeteléssel. Gázgyújtócsővel, előremenő/visszatérő gyújtócsővel. Bal/jobb oldali hidraulikai csatlakoztatási lehetőség.	TL3 hydr. váltó nélkül	7 736 700 473
	Kaskádállvány 4 kazánhoz, soros szerelés, hidraulikus váltó nélkül, komplett szigeteléssel. Gázgyújtócsővel, előremenő/visszatérő gyújtócsővel. Bal/jobb oldali hidraulikai csatlakoztatási lehetőség.	TL4 hydr. váltó nélkül	7 736 700 474
	Kaskádállvány 5 kazánhoz, soros szerelés, hidraulikus váltó nélkül, komplett szigeteléssel. Gázgyújtócsővel, előremenő/visszatérő gyújtócsővel. Bal/jobb oldali hidraulikai csatlakoztatási lehetőség.	TL5 hydr. váltó nélkül	7 736 700 475
	Kaskádállvány 6 kazánhoz, soros szerelés, hidraulikus váltó nélkül, komplett szigeteléssel. Gázgyújtócsővel, előremenő/visszatérő gyújtócsővel. Bal/jobb oldali hidraulikai csatlakoztatási lehetőség.	TL6 hydr. váltó nélkül	7 736 700 476

Ábra	Jellemzők	Megnevezés	Cikkszám
	Kaskádállvány 7 kazánhoz, soros szerelés, hidraulikus váltó nélkül, komplett szigeteléssel. Gázgyújtócsővel, előremenő/visszatérő gyújtócsővel. Bal/jobb oldali hidraulikai csatlakoztatási lehetőség.	TL7 hydr. váltó nélkül	7 736 700 477
	Kaskádállvány 8 kazánhoz, soros szerelés, hidraulikus váltó nélkül, komplett szigeteléssel. Gázgyújtócsővel, előremenő/visszatérő gyújtócsővel. Bal/jobb oldali hidraulikai csatlakoztatási lehetőség.	TL8 hydr. váltó nélkül	7 736 700 478
	Kaskádállvány 2 kazánhoz, háttal történő szerelés, hidraulikus váltó nélkül, komplett szigeteléssel. Gázgyújtócsővel, előremenő/visszatérő gyújtócsővel. Bal/jobb oldali hidraulikai csatlakoztatási lehetőség.	TR2 hydr. váltó nélkül	7 736 700 479
	Kaskádállvány 3 kazánhoz, háttal történő szerelés, hidraulikus váltó nélkül, komplett szigeteléssel. Gázgyújtócsővel, előremenő/visszatérő gyújtócsővel. Bal/jobb oldali hidraulikai csatlakoztatási lehetőség.	TR3 hydr. váltó nélkül	7 736 700 480
	Kaskádállvány 4 kazánhoz, háttal történő szerelés, hidraulikus váltó nélkül, komplett szigeteléssel. Gázgyújtócsővel, előremenő/visszatérő gyújtócsővel. Bal/jobb oldali hidraulikai csatlakoztatási lehetőség.	TR4 hydr. váltó nélkül	7 736 700 481
	Kaskádállvány 5 kazánhoz, háttal történő szerelés, hidraulikus váltó nélkül, komplett szigeteléssel. Gázgyújtócsővel, előremenő/visszatérő gyújtócsővel. Bal/jobb oldali hidraulikai csatlakoztatási lehetőség.	TR5 hydr. váltó nélkül	7 736 700 482
	Kaskádállvány 6 kazánhoz, háttal történő szerelés, hidraulikus váltó nélkül, komplett szigeteléssel. Gázgyújtócsővel, előremenő/visszatérő gyújtócsővel. Bal/jobb oldali hidraulikai csatlakoztatási lehetőség.	TR6 hydr. váltó nélkül	7 736 700 483

Ábra	Jellemzők	Megnevezés	Cikkszám
	Kaskádállvány 7 kazánhoz, háttal történő szerelés, hidraulikus váltó nélkül, komplett szigeteléssel. Gázgyűjtőcsővel, előremenő/visszatérő gyűjtőcsővel. Bal/jobbi oldali hidraulikai csatlakoztatói lehetőség.	TR7 hydr. váltó nélkül	7 736 700 484
	Kaskádállvány 8 kazánhoz, háttal történő szerelés, hidraulikus váltó nélkül, komplett szigeteléssel. Gázgyűjtőcsővel, előremenő/visszatérő gyűjtőcsővel. Bal/jobbi oldali hidraulikai csatlakoztatói lehetőség.	TR8 hydr. váltó nélkül	7 736 700 485

Egyéb kiegészítők

	2 db 90°-os könyök szigeteléssel TL1, TL2, TL3, TR1, TR2, TR3 állványhoz.	2 1/2" Könyök kaskád állványhoz	7 746 901 542
	2 db 90°-os könyök szigeteléssel TL4, TR4 állványhoz.	3" Könyök kaskád állványhoz	7 746 901 543
	2 db 90°-os könyök szigeteléssel TL5, TL6, TL7, TR5, TR6, TR7 állványhoz.	4" Könyök kaskád állványhoz	7 746 901 555



GazStar 4000W



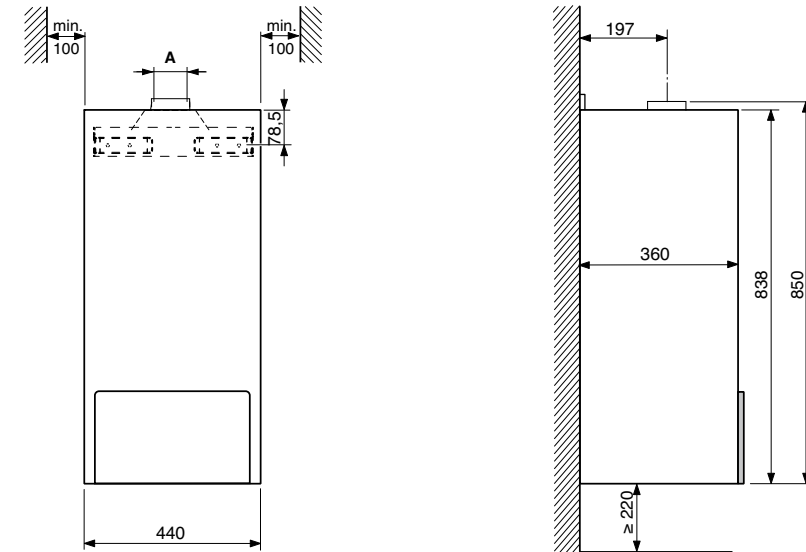
Fali kéményes gázkazán
fordulatszám szabályozott
szivattyúval

GS4000W 24 C 23 kombi



Technikai adatok		GS4000W 24 C 23
Max. névleges hőteljesítmény (P_{max})	kW	24
Min. névleges hőteljesítmény (P_{min})	kW	10,9
Max. névleges hőterhelés (Q_{max}), fűtés	kW	26,7
Min. névleges hőterhelés (Q_{min}), fűtés	kW	12,2
Földgáz (H) fogyasztás	m ³ /h	2,83
Tágulási tartály előnyomása	bar	0,5
Tágulási tartály teljes űrtartalma	l	10
Specifikus átfolyás az EN 13203 szabvány szerint ¹⁾	l/min	11,4
Max. teljesítményfelvétel	W	150
Elektromos védettség	IP	X4D
Tömeg (csomagolás nélkül)	kg	41
CE tanúsítvány száma		CE-0085BR0511
Névleges terhelési profil		M
Szezonális helyiségfűtési energiahatékonysági osztály		C
Szezonális helyiségfűtési hatásfok	%	77
Vízmelegítési hatékonysági osztály		B
Mért hőteljesítmény	kW	24
Hangteljesítményszint	dB	44
Csúcsidőn kívüli üzemelésre való alkalmasság		nem

1) Használati vízátfolyás 30 K-s közepes hőmérséklet növekedés esetén, melyet a kazán két egymás után követő vízvételnél készíteni tud



CE tanúsítás szerint B₁₁ típusú égéstermék-elvezetés alkalmazható.

Megnevezés	Cikkszám
ZWB 24-1 RE 23	7 736 900 631

Leírás
▶ BUS termosztát csatlakozás vagy 230 V On-Off
▶ A kazán melegvízmenyisége 11,4 l/min (EN13203 szabvány szerint)
▶ ***-os melegvíz-komfort
▶ Kezelőbarát multifunkcionális kijelző








Égéstermék-elvezető tartozékok jegyzéke

	Típus	Megnevezés	Megrendelési szám
	AZB 1015	Koncentrikus könyök 45°, homlokzati szereléshez, Ø125/185 mm	7719000735
	FC-Set60-C13x	Alapkészlet C13 Ø60/100 teleszkópos, tisztító nyílásos könyökkel	7738112496
	FC-C60-2000	Koncentrikus hosszabbító cső, Ø60/100 mm L=2000 mm	7738112500
	FC-CE60-45	Könyök 60/100 mm 45°	7738112501
	FC-Set60-C33x	Alapszett C33x, Ø60/100 mm függőleges kivezetés, fekete, bilincs. L=1277 mm	7738112504
	FC-Set60-C33x	Alapszett C33x, Ø60/100 mm függőleges kivezetés, vörös, bilincs. L=1277 mm	7738112507
	FC-O60_80	Karimagarnitúra lapos tetőhöz Ø125	7738112508
	FC-O60_80	Ferdetető átvezető Ø125, 5–25° fekete	7738112511

	Típus	Megnevezés	Megrendelési szám
	FC-O60_80	Ferdetető átvezető Ø125, 35–55° fekete	7738112512
	FC-O60_80	Ferdetető átvezető Ø125, 5–25° vörös	7738112513
	FC-O60_80	Ferdetető átvezető Ø125, 35–55° vörös	7738112514
	FC-Set60-C93x	Alapkészlet C93 Ø60	7738112519
	FC-Set-S60	PP hosszabbító szett Ø60 mm L=2000 mm 10 db	7738112522
	FC-Set-F60	Flexibilis PP cső Ø60 mm, L=12,5 m, távtartó 3 db, felső tok, alsó tok, bilincs	7738112524
	FC-Set-F60	Flexibilis PP cső Ø60 mm, L=5 m, távtartó 3 db, felső tok, alsó tok, karmanytyú (tok), bilincs	7738112525
	FC-O60	Flexibilis PP csőbehúzó Ø60, (menetes), kéménybe szereléshez	7738112533

	Típus	Megnevezés	Megrendelési szám
	FC-OG	Szilikon kenő paszta, füstgázvezetés szereléshez	7738112534
	FC-Set80-C93x	PP alapszett C93x, Ø80/125 mm égéstermék elvezetés kéményaknába szerelt, (Koncentrikus vízszintes bekötés Ø80/125 mm ellenőrző könyök, koncentrikus cső L=0,5 m). Kéményfedél, kivezető cső Ø80, L=0,5 m fekete, talpas könyök, fali rögzítősin, távtartó, fali takaró 202x202 mm).	7738112544
	FC-Set80-C33x	Koncentrikus alapszett C33x, Ø80/125 mm kéményaknába szerelt koncentrikus kivezetéshez, (Koncentrikus vízszintes bekötés Ø80/125 mm, ellenőrző könyök, koncentrikus cső L=0,5 m; koncentrikus talpas könyök, rögzítősin, távtartó 6 db, fali takaró 200x300 mm).	7738112555
	FC-Set80-B53	PP alapszett B53x, Ø80 mm szétválasztott füstgázvezetés kéménybe szereléshez, Légberesztő idom, PP könyök Ø80 mm 87° 1 db, PP cső Ø80 mm L=0,5 m 1 db, takaró rózsa 1 db, talpaskönyök Ø80 mm, falitartó sín, kéményfedél+kivezető cső fekete, L=0,5 m	7738112558
	FC-Set80-C53x	Fassade alapszett C53x, Ø80/125 mm, égéstermék elvezető készlet falon kívüli függőleges elvezetéshez, koncentrikus ellenőrző könyök 87°, koncentrikus hosszabbító cső Ø80/125 mm L=0,5 m, fali takaró, rozsdamentes fali tartó+könyök, rozsdamentes végelem, PP kivezető cső Ø80 mm, fekete	7738112564
	FC-Set80-C13x	Alapszett C13x, Ø80/125 mm, vízszintes kivezetés L=335–530 mm, ellenőrző könyökkel	7738112574
	FC-Set80-C(14)3x	Kémény bekötő C(14)3x, Ø80/125	7738112581

	Típus	Megnevezés	Megrendelési szám
	FC-O125	Távtartó műanyag Ø125 mm, 3 db/csomag	7738112592
	FC-CE80-45	PP koncentrikuskönyök, ív d=80/125 mm 45°	7738112593
	FC-O80	Fedlap Ø125 fehér, M=202x177 mm	7738112595
	FC-SER80-87	PP ellenőrző könyök Ø80 mm, 87°	7738112596
	FC-O80	Távtartó műanyag Ø125 mm, 3 db/csomag	7738112597
	FC-C60-500	Koncentrikus hosszabbító cső, Ø60/100 mm L=500 mm	7738112614
	FC-C60-1000	Koncentrikus hosszabbító cső, Ø60/100 mm L=1000 mm	7738112615
	FC-CE60-87	Koncentrikus könyök 87°, Ø60/100 mm	7738112616
	FC-CR60	Koncentrikus ellenőrző nyílás 60/100 87°, Ø60/100 mm	7738112617
	FC-O60_80	Külső kémény hosszabbító tokos Ø133 mm, L=500 mm fekete	7738112618
	FC-O60_80	Külső kémény hosszabbító tokos Ø133 mm, L=500 mm vörös	7738112619

	Típus	Megnevezés	Megrendelési szám
	FC-O60_80	Ferdetető átvezető idom Ø125, 25-45°, fekete (Ø60/100 mm – Ø80/125 mm)	7738112621
	FC-O60_80	Ferdetető átvezető idom Ø125, 25-45°, piros (Ø60/100 mm – Ø80/125 mm)	7738112622
	FC-S60-500	PP hosszabbító cső Ø60 mm, L=500 mm	7738112623
	FC-S60-1000	PP hosszabbító cső Ø60 mm, L=1000 mm	7738112624
	FC-S60-2000	PP hosszabbító cső Ø60 mm, L=2000 mm	7738112625
	FC-SE60-87	PP ív Ø60 mm, 87°	7738112626
	FC-SE60-45	PP ív Ø60 mm, 45°	7738112627
	FC-SE60-30	PP ív Ø60 mm, 30°	7738112628
	FC-SE60-15	PP ív Ø60 mm, 15°	7738112629

	Típus	Megnevezés	Megrendelési szám
	FC-SR60	PP egyenes ellenőrző idom Ø60 mm, L=215 mm	7738112630
	FC-SER60-87	PP könyök 87°, tisztító nyílással Ø60 mm	7738112631
	FC-O60	Távtartó műanyag Ø60 mm, PP és flex csőhöz, 3 db/csomag	7738112632
	FC-FR60	Flexibilis PP ellenőrző idom Ø60 mm, (tok, bilincses) L=181 mm	7738112633
	FC-FO60	Flexibilis PP karmanytű Ø60 mm (tok, bilincses) L=90 mm	7738112634
	FC-O60	Kéményfedél Ø60 mm, M=400×400×252, PP kivezető cső fekete L=500 mm	7738112635
	FC-CA60	Koncentrikus indító adapter Ø60/100 mm, mérőcsonkkal	7738112636
	FC-CER60-87	PP koncentrikus ellenőrző könyök 87° Ø60/100 mm	7738112637

	Típus	Megnevezés	Megrendelési szám
	FC-C80-500	PP koncentrikus cső Ø80/125 mm, L=500 mm	7738112645
	FC-C80-2000	PP koncentrikus cső Ø80/125 mm, L=2000 mm	7738112647
	FC-CE80-87	PP koncentrikus könyök 87° Ø80/125 mm	7738112648
	FC-S80-500	PP hosszabbító cső Ø80, L=500 mm	7738112650
	FC-S80-1000	PP hosszabbító cső Ø80, L=1000 mm	7738112651
	FC-S80-2000	PP hosszabbító cső Ø80, L=2000 mm	7738112652
	FC-SE80-45	PP ív Ø80 mm, 45°	7738112653
	FC-SE80-87	PP könyök Ø80 mm, 87°	7738112654
	FC-Set80-B33	Légbeszívó végidom Ø80/125 mm L=285 mm, takaró rács M=230×240 mm,	7738112659
	FC-Set80-C33x	Alapszett C33x, Ø80/125 mm függőleges kivezetés, fekete, bilincs. L=1277 mm	7738112660
	FC-Set80-C33x	Alapszett C33x, Ø80/125 mm függőleges kivezetés, fekete, bilincs. L=1277 mm	7738112661

	Típus	Megnevezés	Megrendelési szám
	FC-CER80-87	PP koncentrikus ellenőrző könyök 87° Ø80/125 mm	7738112665
	FC-CR80	PP koncentrikus egyenes ellenőrző idom, Ø80/125 mm, L=250 mm	7738112666
	FC-SE80-15	PP ív 15°, Ø80 mm	7738112667
	FC-SE80-30	PP ív 30°, Ø80 mm	7738112668
	FC-SR80	PP egyenes ellenőrző idom Ø80 mm, L=250 mm	7738112669
	FC-Set-S80	PP hosszabbító cső Ø80 mm, 5x2 m	7738112670
	FC-S110-500	Hosszabbító 110 mm (L=500 mm)	7738112679
	FC-S110-1000	Hosszabbító 110 mm (L=1000 mm)	7738112680
	FC-S110-2000	Hosszabbító 110 mm (L=2000 mm)	7738112681
	FC-SE110-30	Ív d=110 mm 30°	7738112682
	FC-SE110-15	Ív d=110 mm 15°	7738112683

	Típus	Megnevezés	Megrendelési szám
	FC-SR110	Ellenőrző nyílás, d=110 mm	7738112684
	FC-Set-S110	Egyenes cső szett Ø110, 10 m Tartalma: 4x2 m, 1x1 m, 2x0,5 m	7738112685
	FC-Set-F80	Flexibilis PP cső Ø80, L=15 m, távtartó 3db, átmeneti idom szorítógyűrűs	7738112689
	FC-Set-F80	PP flexibilis cső Ø80 mm, L=25 m	7738112690
	FC-FO80	Flexibilis PP karmanytú Ø80 (tok, szorítógyűrűs) L=112 mm	7738112691
	FC-FR80	Flexibilis PP ellenőrző idom Ø80 (szorítógyűrűs) L=209 mm	7738112692
	FC-Set-F110	Flex készlet Ø110, 15 m	7738112693
	FC-Set-F110	Flex készlet Ø110, 25 m	7738112694
	FC-FO110	Toldó flex/flex Ø110	7738112695

	Típus	Megnevezés	Megrendelési szám
	FC-FR110	Ellenőrző nyílás flexibilis, d=110 mm	7738112696
	FC-C80-500	Rozsdamentes koncentrikus cső Ø80/125 mm, L=500 mm	7738112697
	FC-C80-1000	Rozsdamentes koncentrikus cső Ø80/125 mm, L=1000 mm	7738112698
	FC-C80-2000	Rozsdamentes koncentrikus cső Ø80/125 mm, L=2000 mm	7738112699
	FC-CE80-87	Rozsdamentes koncentrikus könyök Ø80/125 mm, 87°	7738112700
	FC-CE80-45	Rozsdamentes koncentrikus ív Ø80/125 mm, 45°	7738112701
	FC-CE80-30	Rozsdamentes koncentrikus ív Ø80/125 mm, 30°	7738112702
	FC-CE80-15	Rozsdamentes koncentrikus ív Ø80/125 mm, 15°	7738112703
	FC-CR80	Rozsdamentes koncentrikus ellenőrző könyök Ø80/125 mm, 87°	7738112704
	FC-C80	Rozsdamentes koncentrikus légberesz- tő vég idom Ø80/125 mm, L=311 mm	7738112705
	FC-O80	Rozsdamentes fali csőbilincs, Ø125 mm, 40–65 mm	7738112706

	Típus	Megnevezés	Megrendelési szám
	FC-O80	Rozsdamentes fali csőbilincs hosszabító, Ø125 mm, 46–129 mm	7738112707
	FC-O80	Rozsdamentes fali csőbilincs hosszabító, Ø125 mm, 139–222 mm	7738112708
	FC-O80	Rozsdamentes fali csőbilincs hosszabító, Ø125 mm, 224–307 mm	7738112709
	FC-O80	Rozsdamentes fali tartó, Ø125 mm, 55–147 mm	7738112710
	FC-O80	Rozsdamentes fali tartó, Ø125 mm, 148–240 mm	7738112711
	FC-O80	Rozsdamentes fali tartó, Ø125 mm, 240–331 mm	7738112712
	FC-C80	Rozsdamentes függőleges kivezetés Ø80/125 mm, L=1000 mm, 1db 125 mm csőbilincs	7738112713
	FC-CA80	Koncentrikus indító adapter Ø80/125 mm, mérőcsonkkal	7738112714
	FC-CA80	Excentrikus indító adapter Ø80/125 mm, 80 mm elhúzással, mérőcsonkkal	7738112716

	Típus	Megnevezés	Megrendelési szám
	FC-O80	Levegő beszívó rács Ø80/125	7738112718
	FC-O80	Kéményfedél Ø80 mm, M=400×400×252, PP kivezető cső fekete L=500 mm	7738112719
	FC-CA80	Szétválasztó adapter 80/80 mérőcsonkokkal	7738113529
	FC-O110	Kéményfedél Ø110 mm, M=435×435×340 mm, PP kivezető cső fekete	7738112721
	FC-O110	Kémény végelem aknához Ø110 mm Mérete: 435×435×340 mm	7738112722
	FC-O80	Flexi behúzó menetes	7738112723
	FC-O110	Flexibilis rendszer behúzó Ø110	7738112724
	FC-O80	Takarólemez, Ø125 mm, fehér	7738112725
	FC-O80	Takarólemez, Ø80 mm, fehér	7738112726
	FC-O80	Rács 240×240 mm	7738112727

	Típus	Megnevezés	Megrendelési szám
	FC-O110	Távtartó Ø110 3 db	7738112728
	FC-CO80	Átmenő idom, Ø80/125 mm, 300 mm	7738112729
	FC-SO80	PP Bővítő idom, Ø80-Ø110 mm	7738112734
	FC-O80	Rozsdamentes bilincs, függőleges kivezetéshez Ø125 mm	7738112736
	FC-O110	Rozsdamentes bilincs, függőleges kivezetéshez Ø160 mm	7738113571
		Hosszabbító cső Ø80 mm, L=250 mm	7738112737
	FC-O80	Távtartó fém, kéményhez fúrható Ø80 mm, D=400 mm	7738112738
	FC-O110	Távtartó Ø110 flex	7738112739
	FC-Set60-B53	PP alapszett B53 Ø80/125 mm szétválasztott füstgázvezetés kéménybe szerelve, Adapter, szétválasztó idom, PP 2db könyök Ø80 mm 90°, PP cső Ø80 mm L=1 m, végelem, takaró rózsza 2db, talpaskönyök Ø80 mm, falitartó sín, kéményfedél+kivezető cső fekete L=0,5 m	7738112781
	FC-Set110-C93x	Alapszett C93x, Ø110/160 mm égéstermék elvezetés kéményaknába szerelt, koncentrikus vízszintes bekötés Ø110/160 mm ellenőrző könyök, koncentrikus cső L=0,5 m, kéményfedél, kivezető cső Ø110 mm, L=0,5 m fekete, talpas könyök, fali rögzítősín, távtartó 6 db, fali takaró	7738113075
	FC-Set110-C53x	Alapszett C53x Ø110/160 mm szétválasztott füstgázvezetés kéménybe szerelve, szétválasztó idom, PP cső Ø160 mm L=0,5m, PP cső Ø110/160 mm L=1 m, takaró rózsza 2 db, rács 1db	7738113077

	Típus	Megnevezés	Megrendelési szám
	FC-Set110-C33x	Alapszett C33x függőleges kéménybe építő készlet, Ø110/160, támasztó könyök, takaró rózsza, távtartó Ø160 6 db	7738113080
	FC-Set110-C33x	Alapszett C33x függőleges égéstermék-elvezető készlet fekete kivitel, Ø110/160 mm	7738113090
	FC-Set110-C33x	Alapszett C33x függőleges égéstermék-elvezető készlet vörös kivitel, Ø110/160 mm	7738113091
	FC-Set110-C53x	Fassade alapszett C53x, Ø110/160 mm, égéstermék elvezető készlet falon kívüli függőleges elvezetéshez, koncentrikus ellenőrző könyök 87°, koncentrikus hosszabbító cső L=0,5 m, fali takaró, rozsdamentes fali tartó+könyök, rozsdamentes végelem, PP kivezető cső Ø110 mm fekete	7738113095
	FC-Set110-C(13)3x	Fassade alapszett C(13)3x, Ø110/160 mm, égéstermék elvezető készlet falon kívüli függőleges elvezetéshez, fali takaró, rozsdamentes fali tartó+könyök, rozsdamentes végelem, PP kivezető cső Ø110 mm fekete	7738113097
	FC-Set110-C(13)3x	Fassade bővítő szett 1. C(13)3x, Ø80/125 mm-Ø110/160 mm	7738113098
	FC-C110-500	Koncentrikus hosszabbító cső Ø110/160 mm, L=500 mm	7738113099
	FC-C110-1000	Koncentrikus hosszabbító cső Ø110/160 mm, L=1000 mm	7738113100
	FC-C110-2000	Koncentrikus hosszabbító cső Ø110/160 mm, L=2000 mm	7738113101
	FC-CE110-15	Koncentrikus ív 15°, Ø110/160 mm	7738113102

	Típus	Megnevezés	Megrendelési szám
	FC-CE110-30	Koncentrikus ív 30°, Ø110/160 mm	7738113103
	FC-CE110-45	Koncentrikus ív 45°, Ø110/160 mm	7738113104
	FC-CE110-87	Koncentrikus könyök 87°, Ø110/160 mm	7738113105
	FC-CER110-87	Koncentrikus ellenőrző könyök 87°, Ø110/160 mm	7738113106
	FC-CR110	Koncentrikus ellenőrző idom Ø110/160 mm	7738113107
	FC-SE110-87	PP könyök 87°, Ø110 mm	7738113108
	FC-SE110-45	PP ív 45°, Ø110 mm	7738113109
	FC-S125-500	PP hosszabbító cső Ø125 mm, L=500 mm	7738113111
	FC-S125-1000	PP hosszabbító cső Ø125 mm, L=1000 mm	7738113112
	FC-S125-2000	PP hosszabbító cső Ø125 mm, L=2000 mm	7738113113




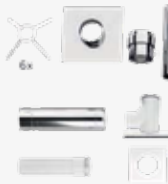


	Típus	Megnevezés	Megrendelési szám
	FC-SR125	PP T-idom vizsgálónylással Ø125 mm	7738113114
	FC-S160-500	PP hosszabbító cső Ø160 mm, L=500 mm	7738113118
	FC-S160-1000	PP hosszabbító cső Ø160 mm, L=1000 mm	7738113119
	FC-S160-2000	PP hosszabbító cső Ø160 mm, L=2000 mm	7738113120
	FC-SR160	PP T-idom vizsgálónylással Ø160 mm	7738113121
	FC-S200-500	PP hosszabbító cső Ø200 mm, L=500 mm	7738113122
	FC-S200-1000	PP hosszabbító cső Ø200 mm, L=1000 mm	7738113123
	FC-S200-2000	PP hosszabbító cső Ø200 mm, L=2000 mm	7738113124
	FC-SR200	PP T-idom vizsgálónylással Ø200 mm	7738113125
	FC-O110	Karimagarnitúra lapostetőhöz Ø166 mm, 0°, 170 mm	7738113126
	FC-O110	Karimagarnitúra lapostetőhöz Ø166 mm, 0–15°, 170 mm	7738113127
	FC-O110	Kivezető idom ferde tetőhöz, Ø166 mm, 5–25°, fekete	7738113128
	FC-O110	Kivezető idom ferde tetőhöz, Ø166 mm, 25–45°, fekete	7738113129
	FC-FO80	Flexibilis PP karmantyú Ø80 mm, tokszorítógyűrűs	7738113130

	Típus	Megnevezés	Megrendelési szám
	FC-O110	Kivezető idom ferde tetőhöz, Ø166 mm, 5–25°, vörös	7738113131
	FC-O110	Kivezető idom ferde tetőhöz, Ø166 mm, 25–45	7738113132
	FC-FO110	Flexibilis PP karmantyú Ø110 mm, tok-szorítógyűrűs	7738113133
	FC-080_200	Távtartó(3 db) 080–0200 mm	7738113617
	FC-0125_200	Távtartó (3 db), Ø125-Ø200 mm	7738113135
	FC-Set80-C(13)3x	Fassade bővítő szett 2. C(13)3x, Ø80/125 mm	7738113136
	FC-O125	Kémény végelem aknához Ø125 mm, rozsdamentes	7738113137
	FC-O160	Kémény végelem aknához Ø160 mm, rozsdamentes	7738113138
	FC-O200	Kémény végelem aknához Ø200 mm, rozsdamentes	7738113139
	FC-C110-500	Hosszabbító cső Ø110/160 mm, L=500 mm, rozsdamentes	7738113140
	FC-C110-1000	Hosszabbító cső Ø110/160 mm, L=1000 mm, rozsdamentes	7738113141
	FC-C110-2000	Hosszabbító cső Ø110/160 mm, L=2000 mm	7738113142
	FC-CE110-15	Koncentrikus ív 15°, Ø110/160 mm, rozsdamentes	7738113143
	FC-CE110-30	Koncentrikus ív 30°, Ø110/160 mm, rozsdamentes	7738113144









	Típus	Megnevezés	Megrendelési szám
	FC-CE110-45	Koncentrikus ív 45°, Ø110/160 mm, rozsdamentes	7738113145
	FC-CE110-87	Koncentrikus könyök 87°, Ø110/160 mm, rozsdamentes	7738113146
	FC-O110	Fassade légbeszívó idom Ø110/160 mm, rozsdamentes	7738113147
	FC-CR110	Koncentrikus T-idom vizsgálónylással, Ø110/160 mm, rozsdamentes	7738113148
	FC-O110	Fali csőbilincs, Ø160 mm, 40–65 mm, rozsdamentes	7738113149
	FC-O110	Fali csőbilincs hosszabbító, Ø160 mm, 65–165 mm, rozsdamentes	7738113150
	FC-O110	Fali csőbilincs hosszabbító, Ø160 mm, 178–284 mm, rozsdamentes	7738113151
	FC-O110	Fali csőbilincs hosszabbító, Ø160 mm, 294–394 mm, rozsdamentes	7738113152
	FC-O110	Fali tartó, Ø160 mm, 54–187 mm, rozsdamentes	7738113153
	FC-O110	Fali tartó, Ø160 mm, 180–271 mm, rozsdamentes	7738113154

	Típus	Megnevezés	Megrendelési szám
	FC-O110	Fali tartó, Ø160 mm, 271–362 mm, rozsdamentes	7738113155
	FC-O110	Fassade tetőátvezető Ø110/160 mm, rozsdamentes	7738113156
	FC-O110	Takaróelem Ø160 mm, rozsdamentes	7738113157
	FC-O110	Takaróelem Ø160 mm, fehér	7738113158
	FC-O110	Takarólemez, Ø110 mm, fehér	7738113159
	FC-O110	Takaróelem tetőátvezetéshez Ø160 mm, fehér	7738113160
	FC-Set80-C(14)3x	Bővítőkészlet, C(14)3x, Ø80 mm, 300 mm	7738113178
	FC-Set110-C(14)3x	Bővítőkészlet, C(14)3x, Ø110 mm, 300 mm	7738113179
	FC-Set125-C(14)3x	Bővítőkészlet, C(14)3x, Ø125 mm, 300 mm	7738113180
	FC-Set160-C(14)3x	Bővítőkészlet, C(14)3x, Ø160 mm, 300 mm	7738113182
	FC-Set200-C(14)3x	Bővítőkészlet, C(14)3x, Ø200 mm, 300 mm	7738113183
	FC-Set110-C(14)3x	Bővítőkészlet, C(14)3x, Ø110 mm, flex	7738113185
	FC-Set125-C(14)3x	Bővítőkészlet, C(14)3x, Ø125 mm, 0 mm	7738113186
	FC-Set160-C(14)3x	Bővítőkészlet, C(14)3x, Ø160 mm, 0 mm	7738113188
	FC-Set200-C(14)3x	Bővítőkészlet, C(14)3x, Ø200 mm, 0 mm	7738113189
	FC-Set125-C(14)3x	Alapszett, C(14)3x, Ø125 mm, függőleges égéstermék-elvezető aknába építéshez	7738113190

	Típus	Megnevezés	Megrendelési szám
	FC-O80	Takaróelem kondenzelvezetéshez, C(14)3x, Ø125 mm	7738113193
	FC-Set160-C(14)3x	Alapszett, C(14)3x, Ø160 mm, függőleges égéstermék-elvezető aknába építéshez	7738113194
	FC-Set200-C(14)3x	Alapszett, C(14)3x, Ø200 mm, függőleges égéstermék-elvezető aknába építéshez	7738113196
	FC-Set110-B23	Alap kaszkád készlet 2 kazánhoz B23P, Ø110 mm, 2 db füstgázgyűjtő, 2 db ellenőrző könyök, 500 mm hosszabbító cső, végidom kondenzgyűjtővel, kondenzszifon + sensor	7738113658
	FC-Set125-B23	Alap kaszkád készlet 2 kazánhoz B23P, Ø125 mm, 2 db füstgázgyűjtő, 2 db ellenőrző könyök, 500 mm hosszabbító cső, végidom kondenzgyűjtővel, kondenzszifon + sensor	7738113659
	FC-Set160-B23	Alap kaszkád készlet 2 kazánhoz B23P, Ø160 mm, 2 db füstgázgyűjtő, 2 db ellenőrző könyök, 500 mm hosszabbító cső, végidom kondenzgyűjtővel, kondenzszifon + sensor	7738113660
	FC-Set200-B23	Alap kaszkád készlet 2 kazánhoz B23P, Ø200 mm, 2 db füstgázgyűjtő, 2 db ellenőrző könyök, 500 mm hosszabbító cső, végidom kondenzgyűjtővel, kondenzszifon + sensor	7738113661
	FC-Set110-B23	Bővítő kaszkád készlet 1 kazánhoz B23P, Ø110 mm, füstgázgyűjtő, ellenőrző könyök	7738113202
	FC-Set125-B23	Bővítő kaszkád készlet 1 kazánhoz B23P, Ø125 mm, füstgázgyűjtő, ellenőrző könyök	7738113203
	FC-Set160-B23	Bővítő kaszkád készlet 1 kazánhoz B23P, Ø160 mm, füstgázgyűjtő, ellenőrző könyök	7738113204
	FC-Set200-B23	Bővítő kaszkád készlet 1 kazánhoz B23P, Ø200 mm, füstgázgyűjtő, ellenőrző könyök	7738113205
		FC-Set80-B23	Kaskád kazán csatlakozó készlet, adapter Ø80/110 mm, hosszabbító cső, rács
	FC-Set110-B23	Kaskád kazán csatlakozó készlet, Ø110 mm, hosszabbító cső, rács	7738113207
	FC-Set110-B23P	Kaskád kazán csatlakozó készlet túlnyomás, Ø110/160 mm, hosszabbító cső 500 mm, rács Ø100 mm, sensor	7738113208



	Típus	Megnevezés	Megrendelési szám
	FC-O100	Légbevezető elem, Ø110 mm	7738113209
	FC-Set80-B23P	Akna készlet Ø110/160 mm, adapter Ø110/80 mm, takaró rózsa, Ø110 mm támasztó könyök, Ø160 mm hosszabbító cső rozsdamentes, Ø160 mm végelem rozsdamentes, távtartó 6 db	7738113210
	FC-Set110	Akna készlet Ø110/160 mm, takaró rózsa, Ø110 mm támasztó könyök, Ø110 mm hosszabbító cső rozsdamentes, Ø160 mm végelem rozsdamentes, távtartó 6 db	7738113211
	FC-Set125-B23P	Kaskád akna készlet Ø125 mm, takaró rózsa, Ø125 mm támasztó könyök, Ø125 mm hosszabbító cső rozsdamentes, Ø185 mm végelem rozsdamentes, távtartó 6 db	7738113212
	FC-Set160-B23P	Kaskád akna készlet Ø160 mm, takaró rózsa, Ø160 mm támasztó könyök, Ø160 mm hosszabbító cső rozsdamentes, Ø225 mm végelem rozsdamentes, távtartó 6 db	7738113213
	FC-Set200-B23P	Kaskád akna készlet Ø200 mm, takaró rózsa, Ø200 mm támasztó könyök, Ø200 mm hosszabbító cső rozsdamentes, Ø300 mm végelem rozsdamentes, távtartó 6 db	7738113214
	FC-Set110-C93x	Alap kaskád készlet 2 kazánhoz C93x, Ø110/160 mm 2 db füstgázgyűjtő, végidom kondenzgyűjtővel, kondenzszifon	7738113215
	FC-Set110-C93x	Bővítő kaskád készlet 1 kazánhoz C93x, Ø110/160 mm	7738113216

	Típus	Megnevezés	Megrendelési szám
	FC-Set125-C93x	Akna készlet Ø110/160 mm, adapter Ø110/125 mm, takaró rózsa, Ø110 mm támasztó könyök, Ø125 mm hosszabbító cső rozsdamentes, Ø160 mm végelem rozsdamentes, távtartó 6 db	7738113217
	FC-Set80-C(14)3x	Alapszett, C(14)3x, Ø80 mm, függőleges égéstermék-elvezető aknába építéshez	7738113337
	FC-Set110-C(14)3x	Alapszett, C(14)3x, Ø110 mm, függőleges égéstermék-elvezető aknába építéshez	7738113339
	FC-Set110-C(14)3x	Alapszett, C(14)3x, Ø110 mm, függőleges égéstermék-elvezető aknába építéshez, flex	7738113341
	FC-SE80-87	Talpas könyök + rögzítő sín	7738113777
	FC-Set110-C(14)3x	Kondenzelvezető végelem, C(14)3x, Ø110 mm	7738113343
	FC-024	Kondenzvíz tömlő (Ø24 C(14)3x, 2,5 m)	7738113701

	Típus	Megnevezés	Megrendelési szám
	FC-O80	Takaróelem, C(14)3x, Ø80 mm	7738113344
	FC-O110	Kondenzvisszavezető elem, C(14)3x, Ø110 mm	7738113345
	FC-O125	Kondenzvisszavezető elem, C(14)3x, Ø125 mm	7738113346
	FC-O160	Kondenzvisszavezető elem, C(14)3x, Ø160 mm	7738113347
	FC-O200	Kondenzvisszavezető elem, C(14)3x, Ø200 mm	7738113348
	AZB 955	Kaszkád akna készlet Ø250 mm	7746900675
	AZB 964	Könyök 15° Ø160 mm	7746900684
	AZB 966	Könyök 30° Ø160 mm	7746900686
	AZB 967	Könyök 30° Ø200 mm	7746900687
	AZB 968	Könyök 30° Ø250 mm	7746900688
	AZB 970	Könyök 45° Ø160 mm	7746900690

	Típus	Megnevezés	Megrendelési szám
	AZB 971	Könyök 45° Ø200 mm	7746900691
	AZB 972	Könyök 45° Ø250 mm	7746900692
	AZB 974	Könyök 87° Ø160 mm	7746900694
	AZB 975	Könyök 87° Ø200 mm	7746900695
	AZB 976	Könyök 87° Ø250 mm	7746900696
	AZB 980	Hosszabbító cső Ø250 mm, L=500 mm	7746900700
	AZB 984	Hosszabbító cső Ø250 mm, L=1000 mm	7746900704
	AZB 988	Hosszabbító cső Ø250 mm, L=2000 mm	7746900708
	AZB 992	Távtartó Ø250 mm	7746900712
	AZB 996	Ellenőrző nyílás Ø250 mm	7746900716
	AZB 997	Ellenőrző könyök Ø125 mm	7746900717
	AZB 998	Ellenőrző könyök Ø160 mm	7746900718
	AZB 999	Ellenőrző könyök Ø200 mm	7746900719
	AZB 1000	Ellenőrző könyök Ø250 mm	7746900720

	Típus	Megnevezés	Megrendelési szám
	AZB 1001	Koncentrikus hosszabbító, homlokzati szereléshez Ø125/185 mm, L=500 mm	7746900721
	AZB 1002	Koncentrikus hosszabbító, homlokzati szereléshez Ø160/225 mm, L=500 mm	7746900722
	AZB 1003	Koncentrikus hosszabbító, homlokzati szereléshez Ø200/300 mm, L=500 mm	7746900723
	AZB 1004	Koncentrikus hosszabbító, homlokzati szereléshez Ø250/350 mm, L=500 mm	7746900724
	AZB 1005	Koncentrikus hosszabbító, homlokzati szereléshez Ø125/185 mm, L=1000 mm	7746900725
	AZB 1006	Koncentrikus hosszabbító, homlokzati szereléshez Ø160/225 mm, L=1000 mm	7746900726
	AZB 1007	Koncentrikus hosszabbító, homlokzati szereléshez Ø200/300 mm, L=1000 mm	7746900727
	AZB 1008	Koncentrikus hosszabbító, homlokzati szereléshez Ø250/350 mm, L=1000 mm	7746900728
	AZB 1016	Koncentrikus könyök 45°, homlokzati szereléshez, Ø160/225 mm	7746900979
	AZB 1017	Koncentrikus könyök 45°, homlokzati szereléshez, Ø200/300 mm	7746900980
	AZB 1018	Koncentrikus könyök 45°, homlokzati szereléshez, Ø250/350 mm	7746900981
	AZB 1024	Ellenőrző nyílás homlokzati szereléshez, Ø160/225 mm	7746900987
	AZB 1026	Ellenőrző nyílás homlokzati szereléshez, Ø250/350 mm	7746900989
	AZB 1027	Tetőátvezetés homlokzati szereléshez, Ø125/185 mm	7746900990
	AZB 1042	Tetőátvezetés homlokzati szereléshez, Ø160/225 mm	7746900991
	AZB 1043	Tetőátvezetés homlokzati szereléshez, Ø200/300 mm	7746900992
	AZB 1044	Tetőátvezetés homlokzati szereléshez, Ø250/350 mm	7746900993
	AZB 1046	Fali rögzítő bilincs homlokzati szereléshez, Ø225 mm	7746900995
	AZB 1047	Fali rögzítő bilincs homlokzati szereléshez, Ø300 mm	7746900996
	AZB 1048	Fali rögzítő bilincs homlokzati szereléshez, Ø350 mm	7746900997

	Típus	Megnevezés	Megrendelési szám
	AZB 1052	Szerelő szerszám, Ø 125 mm	7746901001
	AZB 1053	Szerelő szerszám, Ø 160 mm	7746901002
	AZB 1054	Szerelő szerszám, Ø 200 mm	7746901003
	AZB 1055	Szerelő szerszám, Ø 250 mm	7746901004
	FC-O110	Rögzítőbilincs Ø110 mm	7738113675
	FC-O125	Rögzítőbilincs Ø125 mm	7738113676
	FC-O160	Rögzítőbilincs Ø160 mm	7738113677
	FC-O200	Rögzítőbilincs Ø200 mm	7738113678



Compress 3400i AWS

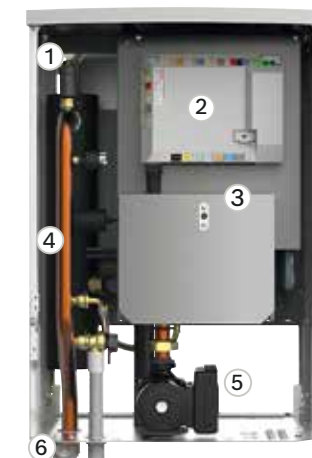


Split hőszivattyú monovalens beltéri egységgel

Compress 3400i AWS

Kültéri egység technikai adatok	Mérték-egység	CS3400iAWS					
		4 OR-S	6 OR-S	8 OR-S	10 OR-S/T	12 OR-S/T	14 OR-S/T
Energiahatékonysági osztály (alacsony hőmérsékletű használat)		A+++	A+++	A+++	A+++	A++/A+++	A++/A+++
Szezonális helyiségfűtési hatások (alacsony hőmérsékletű használat, átlagos éghajlati viszonyok)	%	187	183	186	179/184	166/180	166/178
Mért hőteljesítmény (alacsony hőmérsékletű használat, átlagos éghajlati viszonyok)	kW	5	6	8	9/10	11	12
Fűtési hatékonysági tényező (A2/35)		3,39	3,72	3,47	3,38/3,42	2,87/3,28	2,77/3,16
Fűtési hatékonysági tényező (A7/ W35), névleges		4,7	4,75	4,7	4,69/4,77	4,32/4,57	4,08/4,51
Max. hűtési teljesítmény (A35/W7)1)	kW	3,7	4,97	5,83	6/6,39	7,8/7,2	8,28/7,73
Hűtési hatékonysági tényező (A35/ W7)1)		3,29	3,2	3,15	3,12/2,39	1,792,35	1,7/2,30
Elektromos adatok							
Tápegység		230V ~1N			230V ~1N / 400 V ~3N		
Javasolt automatikus megszakító/biztosíték	A	16	16	16	20/3×20	40/3×20	40/3×20
Indítási áramfelvétel	A	10	10	10	10	10	10
Éves energiafogyasztás (alacsony hőmérsékletű használat, átlagos éghajlati viszonyok)	kWh	2172	2662	3494	4087/4426	5369/4978	5662/5470
A hűtőközegkör adatai							
Peremcsatlakozó		1/4" és 1/2"	1/4" és 5/8"	1/4" és 5/8"	1/4" és 5/8" / 3/8" és 5/8"	3/8" és 5/8"	3/8" és 5/8"
Hűtőközeg típusa		R32	R32	R32	R32/R410A	R410A	R410A
Hűtőközeg mennyisége	kg	1,1	1,3	1,3	1,3/3,2	3,2	3,2
Levegő- és zajszint-adatok							
Névleges levegő-térfogatáram	m ³ /h	1800	2600	2600	2600/4800	4600/4800	4600/4800
Hangnyomásszint 1 m távolságban	dB(A)	53	51	51	51/56	56	57/56
Általános információk							
Maximális fűtővíz-előremenő hőmérséklet, csak kültéri egység	°C	60					
Érintésvédelmi osztály		IPX4					
Méret (Sz×H×M)	mm	976×380×609	975×380×864	975×380×864		975×380×1262	
Tömeg (csomagolás nélkül)	kg	50	66	66/118		118	
Ventilátormotor	W	50	80	80/160		160	

Beltéri egység technikai adatok	Mértékegység	AWS 10 E	AWS 14 E
Vízoldali csatlakozás		1"	1"
Tápegység	V	230/400	
Hűtőközegcső a kültéri egységhez/ kültéri egységtől		1/4"-5/8"	3/8"-5/8"
Méret (szélesség×mélység×magasság)	mm	485×398×700	
Tömeg	kg	41	44



Megnevezés	Kültéri egység áramellátás	Cikkszám
CS3400iAWS 4 OR-S + AWS 10 E monovalens beltéri egység	230V ~1N	8 750 722 680 7 738 602 256
CS3400iAWS 6 OR-S + AWS 10 E monovalens beltéri egység	230V ~1N	8 750 722 681 7 738 602 256
CS3400iAWS 8 OR-S + AWS 10 E monovalens beltéri egység	230V ~1N	8 750 722 682 7 738 602 256
CS3400iAWS 10 OR-S + AWS 10 E monovalens beltéri egység	230V ~1N	8 750 722 683 7 738 602 256
CS3400iAWS 12 OR-S + AWS 14 E monovalens beltéri egység	230V ~1N	8 750 722 684 7 738 602 263
CS3400iAWS 14 OR-S + AWS 14 E monovalens beltéri egység	230V ~1N	8 750 722 685 7 738 602 263
CS3400iAWS 10 OR-T + AWS 14 E monovalens beltéri egység	400 V ~3N	8 750 722 686 7 738 602 263
CS3400iAWS 12 OR-T + AWS 14 E monovalens beltéri egység	400 V ~3N	8 750 722 687 7 738 602 263
CS3400iAWS 14 OR-T + AWS 14 E monovalens beltéri egység	400 V ~3N	8 750 722 688 7 738 602 263

Leírás
▶ Monovalens beltéri egység beépített elektromos fűtőpatronnal
▶ Minimális/maximális külső hőmérséklet fűtésnél: -20/+45 °C
▶ Minimális/maximális külső hőmérséklet hűtésnél: +10/45 °C
▶ Előremenő víz max. hőmérséklete kiegészítő elektromos fűtés nélkül 60 °C
▶ Hűtés funkció, akár 7 °C előremenő víz hőmérséklettel
▶ Ideális új építésű lakásokhoz/családi házakhoz fűtés/hűtés és használati melegvíz készítéséhez
▶ Beépített HPC410 szabályzó
▶ Okostelefonos távvezérlési lehetőség (K 30 RF szükséges)

Compress 3400i AWS



Split hőszivattyú bivalens beltéri egységgel

Compress 3400i AWS

Kültéri egység technikai adatok	Mérték-egység	CS3400iAWS					
		4 OR-S	6 OR-S	8 OR-S	10 OR-S/T	12 OR-S/T	14 OR-S/T
Energiahatékonysági osztály (alacsony hőmérsékletű használat)		A+++	A+++	A+++	A+++	A++/A+++	A++/A+++
Szezonális helyiségfűtési hatásfok (alacsony hőmérsékletű használat, átlagos éghajlati viszonyok)	%	187	183	186	179/184	166/180	166/178
Mért hőteljesítmény (alacsony hőmérsékletű használat, átlagos éghajlati viszonyok)	kW	5	6	8	9/10	11	12
Fűtési hatékonysági tényező (A2/35)		3,39	3,72	3,47	3,38/3,42	2,87/3,28	2,77/3,16
Fűtési hatékonysági tényező (A7/ W35), névleges		4,7	4,75	4,7	4,69/4,77	4,32/4,57	4,08/4,51
Max. hűtési teljesítmény (A35/W7)	kW	3,7	4,97	5,83	6/6,39	7,8/7,2	8,28/7,73
Hűtési hatékonysági tényező (A35/ W7)		3,29	3,2	3,15	3,12/2,39	1,792,35	1,7/2,30
Elektromos adatok							
Tápegység		230V ~1N			230V ~1N/400V ~3N		
Javasolt automatikus megszakító/biztosíték	A	16	16	16	20/3×20	40/3×20	40/3×20
Indítási áramfelvétel	A	10	10	10	10	10	10
Éves energiafogyasztás (alacsony hőmérsékletű használat, átlagos éghajlati viszonyok)	kWh	2172	2662	3494	4087/4426	5369/4978	5662/5470
A hűtőközegkör adatai							
Peremcsatlakozó		1/4" és 1/2"	1/4" és 5/8"	1/4" és 5/8"	1/4" és 5/8"/3/8" és 5/8"	3/8" és 5/8"	3/8" és 5/8"
Hűtőközeg típusa		R32	R32	R32	R32 / R410A	R410A	R410A
Hűtőközeg mennyisége	kg	1,1	1,3	1,3	1,3/3,2	3,2	3,2
Levegő- és zajszint-adatok							
Névleges levegő-térfogatáram	m ³ /h	1800	2600		2600/4800	4600/4800	4600/4800
Hangnyomásszint 1 m távolságban	dB(A)	53	51		51/56	56	57/56
Általános információk							
Maximális fűtővíz-előremenő hőmérséklet, csak kültéri egység	°C				60		
Érintésvédelmi osztály					IPX4		
Méret (Sz×H×M)	mm	976×380×609	975×380×864		97×380×864 975×380×1262		975×380×1262
Tömeg (csomagolás nélkül)	kg	50	66		66/118		118
Ventilátormotor	W	50	80		80/160		160

Beltéri egység technika adatok	Mérték-egység	AWS 10 B	AWS 14 B
Vízoldali csatlakozás		1"	1"
Tápegység	V	230	
Hűtőközegcső a kültéri egységhez/ kültéri egységtől		1/4" - 5/8"	3/8" - 5/8"
Méret (szélesség× mélység×magasság)	mm	485×398×700	
Tömeg	kg	34	36



Megnevezés	Kültéri egység áramellátás	Cikkszám
CS3400iAWS 4 OR-S + AWS 10 B monovalens beltéri egység	230V ~1N	8 750 722 680 7 738 602 267
CS3400iAWS 6 OR-S + AWS 10 B monovalens beltéri egység	230V ~1N	8 750 722 681 7 738 602 267
CS3400iAWS 8 OR-S + AWS 10 B monovalens beltéri egység	230V ~1N	8 750 722 682 7 738 602 267
CS3400iAWS 10 OR-S + AWS 10 B monovalens beltéri egység	230V ~1N	8 750 722 683 7 738 602 267
CS3400iAWS 12 OR-S + AWS 14 B monovalens beltéri egység	230V ~1N	8 750 722 684 7 738 602 271
CS3400iAWS 14 OR-S + AWS 14 B monovalens beltéri egység	400V ~3N	8 750 722 685 7 738 602 271
CS3400iAWS 10 OR-T + AWS 14 B monovalens beltéri egység	400V ~3N	8 750 722 686 7 738 602 271
CS3400iAWS 12 OR-T + AWS 14 B monovalens beltéri egység	400V ~3N	8 750 722 687 7 738 602 271
CS3400iAWS 14 OR-T + AWS 14 B monovalens beltéri egység	400V ~3N	8 750 722 688 7 738 602 271

Leírás

- ▶ Bivalens beltéri egység beépített keverőcsappal gázkazánhoz csatlakoztatási lehetőség
- ▶ Minimális/maximális külső hőmérséklet fűtésnél: -20/+45 °C
- ▶ Minimális/maximális külső hőmérséklet hűtésnél: +10/45 °C
- ▶ Előremenő víz max. hőmérséklete kiegészítő elektromos fűtés nélkül 60 °C
- ▶ Hűtés funkció, akár 7 °C előremenő víz hőmérséklettel
- ▶ Ideális új építésű lakásokhoz/családi házakhoz fűtés/hűtés és használati melegvíz készítéséhez
- ▶ Beépített HPC410 szabályzó
- ▶ Okostelefonos távvezérlési lehetőség (K 30 RF szükséges)

Compress 3400i AWS



Split hőszivattyú beépített tárolós beltéri egységgel

Compress 3400i AWS

Kültéri egység technikai adatok	Mérték-egység	CS3400iAWS					
		4 OR-S	6 OR-S	8 OR-S	10 OR-S/T	12 OR-S/T	14 OR-S/T
Energiahatékonysági osztály (alacsony hőmérsékletű használat)		A+++	A+++	A+++	A+++	A++/A+++	A++/A+++
Szezonális helyiségfűtési hatások (alacsony hőmérsékletű használat, átlagos éghajlati viszonyok)	%	187	183	186	179/184	166/180	166/178
Mért hőteljesítmény (alacsony hőmérsékletű használat, átlagos éghajlati viszonyok)	kW	5	6	8	9/10	11	12
Fűtési hatékonysági tényező (A2/35)		3,39	3,72	3,47	3,38/3,42	2,87/3,28	2,77/3,16
Fűtési hatékonysági tényező (A7/ W35), névleges		4,7	4,75	4,7	4,69/4,77	4,32/4,57	4,08/4,51
Max. hűtési teljesítmény (A35/W7)	kW	3,7	4,97	5,83	6/6,39	7,8/7,2	8,28/7,73
Hűtési hatékonysági tényező (A35/W7)		3,29	3,2	3,15	3,12/2,39	1,792,35	1,7/2,30
Elektr. adatok							
Tápegység		230V ~1N			230V ~1N / 400 V ~3N		
Javasolt automatikus megszakító/biztosíték	A	16	16	16	20/3×20	40/3×20	40/3×20
Indítási áramfelvétel	A	10	10	10	10	10	10
Éves energiafogyasztás (alacsony hőmérsékletű használat, átlagos éghajlati viszonyok)	kWh	2172	2662	3494	4087/4426	5369/4978	5662/5470
A hűtőközegkör adatai							
Peremcsatlakozó		1/4" és 1/2"	1/4" és 5/8"	1/4" és 5/8"	1/4" és 5/8"/ 3/8" és 5/8"	3/8" és 5/8"	3/8" és 5/8"
Hűtőközeg típusa		R32	R32	R32	R32 / R410A	R410A	R410A
Hűtőközeg mennyisége	kg	1,1	1,3	1,3	1,3/3,2	3,2	3,2
Levegő- és zajszint-adatok							
Névleges levegő-térfogatóarám	m ³ /h	1800	2600		2600/4800	4600/4800	4600/4800
Hangnyomásszint 1 m távolságban	dB (A)	53	51		51/56	56	57/56
Általános információk							
Maximális fűtővíz-előremenő hőmérséklet, csak kültéri egység	°C				60		
Érintésvédelmi osztály					IPX4		
Méret (Sz×H×M)	mm	976×380× 609	975×380×864		975×380×864 975×380× 1262		975×380×1262
Tömeg (csomagolás nélkül)	kg	50	66		66/118		118
Ventilátormotor	W	50	80		80/160		160

Beltéri egység technika adatok	Mértékegység	AWS 10 M	AWS 14 M
Vízoldali csatlakozás		1"	1"
Tápegység	V	230 / 400	
Hűtőközegcső a kültéri egységhez/ kültéri egységtől		1/4" - 5/8"	3/8" - 5/8"
Méret (szélesség× mélység×magasság)	mm	600×660× 1800	
Tömeg	kg	136	139



Megnevezés	Kültéri egység áramellátás	Cikkszám
CS3400iAWS 4 OR-S + AWS 10 M monovalens beltéri egység	230V ~1N	8 750 722 680 7 738 602 240
CS3400iAWS 6 OR-S + AWS 10 M monovalens beltéri egység	230V ~1N	8 750 722 681 7 738 602 240
CS3400iAWS 8 OR-S + AWS 10 M monovalens beltéri egység	230V ~1N	8 750 722 682 7 738 602 240
CS3400iAWS 10 OR-S + AWS 10 M monovalens beltéri egység	230V ~1N	8 750 722 683 7 738 602 240
CS3400iAWS 12 OR-S + AWS 14 M monovalens beltéri egység	230V ~1N	8 750 722 684 7 738 602 244
CS3400iAWS 14 OR-S + AWS 14 M monovalens beltéri egység	230V ~1N	8 750 722 685 7 738 602 244
CS3400iAWS 10 OR-T + AWS 14 M monovalens beltéri egység	400 V ~3N	8 750 722 686 7 738 602 244
CS3400iAWS 12 OR-T + AWS 14 M monovalens beltéri egység	400 V ~3N	8 750 722 687 7 738 602 244
CS3400iAWS 14 OR-T + AWS 14 M monovalens beltéri egység	400 V ~3N	8 750 722 688 7 738 602 244

Leírás

- ▶ 190 L-es rozsdamentes acél beépített tárolós beltéri egység elektromos fűtőpatronnal és táglási tartállyal
- ▶ Minimális/maximális külső hőmérséklet fűtésnél: -20/+45 °C
- ▶ Minimális/maximális külső hőmérséklet hűtésnél: +10/45 °C
- ▶ Előremenő víz max. hőmérséklete kiegészítő elektromos fűtés nélkül 60 °C
- ▶ Hűtés funkció, akár 7 °C előremenő víz hőmérséklettel
- ▶ Ideális új építésű lakásokhoz/családi házakhoz fűtés/hűtés és használati melegvíz készítéséhez helytakarékos kivitelben
- ▶ Beépített HPC410 szabályzó
- ▶ Okostelefonos távvezérlési lehetőség (K 30 RF szükséges)

Compress 7001i AWE

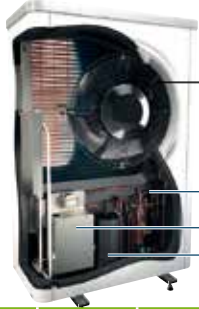
Monoblokk hőszivattyú monovalens beltéri egységgel

Beépített IP modul távvezérléshez

Beépített táglá-
si tartály

Elektromos
fűtőpatron

Beépített
szivattyú



Fordulatszám szabályzott
ventilátor

2 elektronikus expanziós szelep

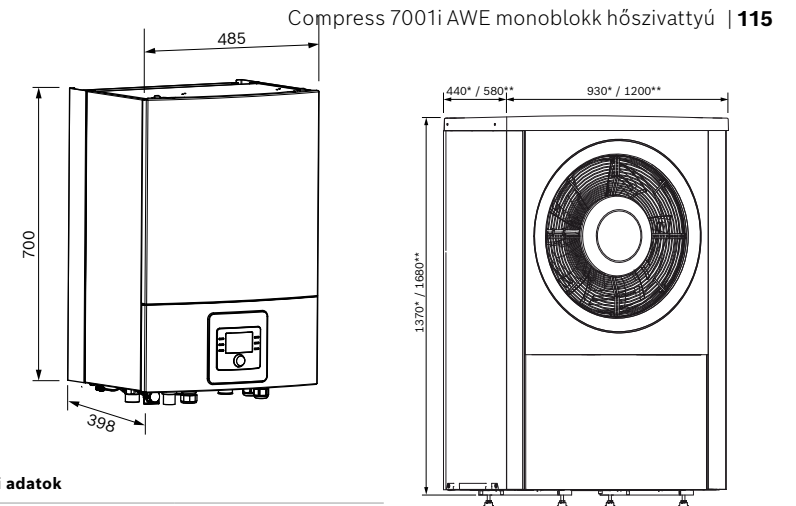
Inverter

Kettős forgódugattyús kompresszor



Hűtésre is
alkalmas!

Kültéri egység technikai adatok	Mérték- egység	ODU CS7001i 5 OR-S	ODU CS7001i 7 OR-S	ODU CS7001i 9 OR-S	ODU CS7001i 13 OR-S/T	ODU CS7001i 17 OR-T
Szezonális helyiségfűtési hatásfok (alacsony hőmérsékletű használat, átlagos éghajlati viszonyok)	%	131	144	145	126	142
Energiahatékonysági osztály magas hőmérsékleten 55°C-on való üzemeltetés esetén		A++	A++	A++	A++	A++
Energiahatékonysági osztály alacsony hőmérsékleten 35°C-on való üzemeltetés esetén		A+++	A+++	A+++	A+++	A+++
Mért hőteljesítmény (magas hőmérsékletű 55°C-os használat, átlagos éghajlati viszonyok)	kW	4	5	7	9	10
Mért hőteljesítmény (alacsony hőmérsékletű 35°C-os használat, átlagos éghajlati viszonyok)	kW	4	5	8	10	12
SCOP szezonális hatáfok alacsony hőmérsékletű 35°C-os használat, átlagos éghajlati viszonyoknál		4,65	5,16	4,93	4,73/4,54	4,85
Kültéri egység hangteljesítményszint	dB(A)	47	47	48	55/53	53
Névleges fűtőteljesítmény A7W35 EN 14825 40% inverter teljesítmény mellett	kW	2,14	2,28	3,37	6,86/5,18	5,63
COP		4,69	5,31	5,02	4,68/5,00	4,87
Névleges fűtőteljesítmény A2W35 EN 14825 60% inverter teljesítmény mellett	kW	2,66	3,35	4,36	9,11/7,00	7,86
COP		4,04	4,16	4,25	3,60/3,64	4,04
Névleges fűtőteljesítmény A-7W35 EN 14825 100%-os inverter teljesítmény mellett	kW	4,70	5,93	6,21	11,50/ 10,73	13,02
COP		2,81	2,79	3,18	2,64/2,74	2,55
Névleges hűtőteljesítmény A35W18 EN 14825 [kW]	kW	5,92	7,13	7,11	10,89/ 11,12	11,45
EER		3,79	3,46	3,90	3,69/3,23	3,77
Méretetek Sz x Ma x Mé	mm	930x1380 x440	930x1380 x440	930x1380 x440	1122x1695 x545	1122x1695 x545
Tömeg	kg	106	107	114	182	193
Áramellátás	V/Hz	230/50	230/50	230/50	230/50, 400/50	400/50
Szükséges kismegszakító névleges áramerőssége	A	1x10	1x16	1x16	1x25/3x16	3x16
Minimális vezeték keresztmetszet rézkábel esetén	mm ²	3x4	3x4	3x4	3x10/5x4	5x4
Hűtőközeg típusa					R410A	
Hűtőközeg mennyisége	kg	1,7	1,75	2,35	3,3	4



Beltéri egység technikai adatok

Vízoldali csatlakozás	1"
Áramellátás [V/Hz]	400/50
Méretetek Sz x Ma x Mé [mm]	485 x 700 x 386
Tömeg [kg]	32
Beltéri egység hangteljesítményszint [dB(A)]	35
Kismegszakító típusa [A]	3x16
Kábelkeresztmetszet [mm ²]	5x4

Megnevezés	Kültéri egység áramellátás [V/Hz]	Cikkszám
ODU CS7001i 5 OR-S egy fázisú kültéri egység +AWE 5-9 beltéri egység	230/50	8 731 750 117
ODU CS7001i 7 OR-S egy fázisú kültéri egység +AWE 5-9 beltéri egység	230/50	8 731 750 121
ODU CS7001i 9 OR-S egy fázisú kültéri egység +AWE 5-9 beltéri egység	230/50	8 731 750 125
ODU CS7001i 13 OR-S egy fázisú kültéri egység +AWE 13-17 beltéri egység	230/50	8 731 750 129
ODU CS7001i 13 OR-T három fázisú kültéri egység +AWE 13-17 beltéri egység	400/50	8 731 750 133
ODU CS7001i 17 OR-T három fázisú kültéri egység +AWE 13-17 beltéri egység	400/50	8 731 750 137

Leírás

- ▶ Monovalens beltéri egység beépített 9 kW-os elektromos fűtőpatronnal és táglási tartállyal
- ▶ Minimális/maximális külső hőmérséklet fűtésnél: -20/+35 °C
- ▶ Minimális/maximális külső hőmérséklet hűtésnél: +10/45 °C
- ▶ Előremenő víz max. hőmérséklete kiegészítő elektromos fűtés nélkül 62 °C
- ▶ Hűtés funkció, akár 7 °C előremenő víz hőmérséklettel
- ▶ Ideális új építésű lakásokhoz/családi házakhoz fűtés/hűtés és használati melegvíz készítésre
- ▶ Beépített HPC410 szabályzó
- ▶ Okostelefonos távvezérlési lehetőség

Compress 7001i AWB

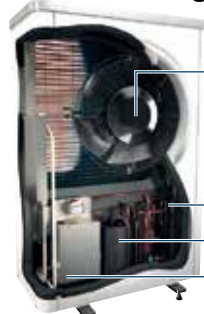
Monoblokk hőszivattyú bivalens beltéri egységgel

Beépített IP modul távvezérléshez

Automatikus légtelenítő

Keverőcsap

Beépített szivattyú



Fordulatszám szabályzott ventilátor

2 elektronikus expanziós szelep

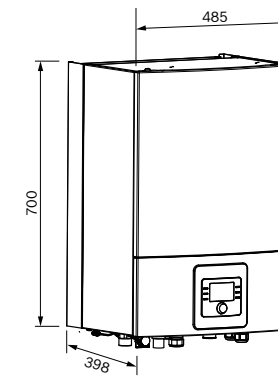
Kettős forgódugattyús kompresszor

Inverter

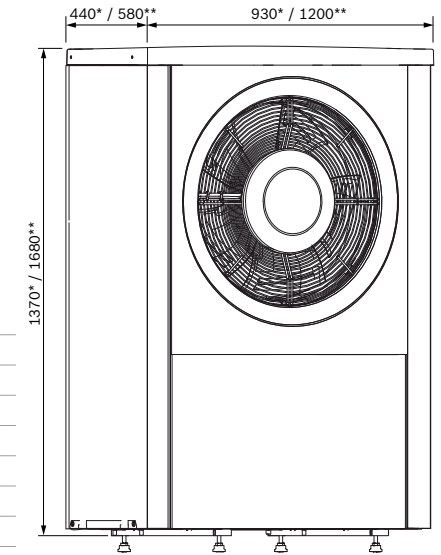


Hűtésre is alkalmas!

Kültéri egység technikai adatok	Mérték-egység	ODU CS7001i 5 OR-S	ODU CS7001i 7 OR-S	ODU CS7001i 9 OR-S	ODU CS7001i 13 OR-S/T	ODU CS7001i 17 OR-T
Szezonális helyiségfűtési hatások (alacsony hőmérsékletű használat, átlagos éghajlati viszonyok)	%	131	144	145	126	142
Energiahatékonysági osztály magas hőmérsékleten 55°C-on való üzemeltetés esetén		A++	A++	A++	A++	A++
Energiahatékonysági osztály alacsony hőmérsékleten 35°C-on való üzemeltetés esetén		A+++	A+++	A+++	A+++	A+++
Mért hőteljesítmény (magas hőmérsékletű 55°C-os használat átlagos éghajlati viszonyok)	kW	4	5	7	9	10
Mért hőteljesítmény (alacsony hőmérsékletű 35°C-os használat, átlagos éghajlati viszonyok)	kW	4	5	8	10	12
SCOP szezonális határfok alacsony hőmérsékletű 35°C-os használat, átlagos éghajlati viszonyoknál		4,65	5,16	4,93	4,73/4,54	4,85
Kültéri egység hangteljesítményszint	dB(A)	47	47	48	55/53	53
Névleges fűtőteljesítmény A7W35 EN 14825 40% inverter teljesítmény mellett	kW	2,14	2,28	3,37	6,86/5,18	5,63
COP		4,69	5,31	5,02	4,68/5,00	4,87
Névleges fűtőteljesítmény A2W35 EN 14825 60% inverter teljesítmény mellett	kW	2,66	3,35	4,36	9,11/7,00	7,86
COP		4,04	4,16	4,25	3,60/3,64	4,04
Névleges fűtőteljesítmény A-7W35 EN 14825 100%-os inverter teljesítmény mellett	kW	4,70	5,93	6,21	11,50/10,73	13,02
COP		2,81	2,79	3,18	2,64/2,74	2,55
Névleges hűtőteljesítmény A35W18 EN 14825 [kW]	kW	5,92	7,13	7,11	10,89/11,12	11,45
EER		3,79	3,46	3,90	3,69/3,23	3,77
Méretetek Sz x Ma x Mé	mm	930x1380 x440	930x1380 x440	930x1380 x440	1122x1695 x545	1122x1695 x545
Tömeg	kg	106	107	114	182	193
Áramellátás	V/Hz	230/50	230/50	230/50	230/50, 400/50	400/50
Szükséges kismegszakító névleges áramerőssége	A	1x10	1x16	1x16	1x25/3x16	3x16
Minimális vezeték keresztmetszet rézkábel esetén	mm ²	3x4	3x4	3x4	3x10/5x4	5x4
Hűtőközeg típusa					R410A	
Hűtőközeg mennyisége	kg	1,7	1,75	2,35	3,3	4



Compress 7001i AWBS monoblokk hőszivattyú | 117



Beltéri egység technikai adatok

Vízoldali csatlakozás	1"
Áramellátás [V/Hz]	230/50
Méretetek Sz x Ma x Mé [mm]	485 x 700 x 386
Tömeg [kg]	24
Beltéri egység hangteljesítményszint [dB(A)]	35*
Kismegszakító típusa [A]	1x10
Kábelkeresztmetszet [mm ²]	3x2,5

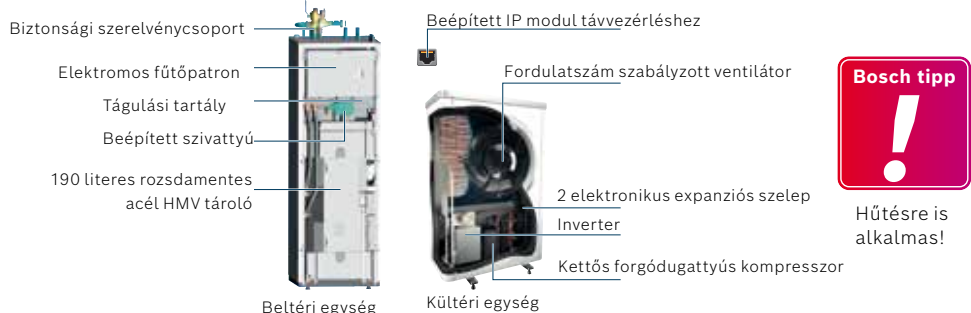
Megnevezés	Kültéri egység áramellátás [V/Hz]	Cikkszám
ODU CS7001i 5 OR-S egy fázisú kültéri egység +AWB 5-9 beltéri egység	230/50	8 731 750 116
ODU CS7001i 7 OR-S egy fázisú kültéri egység +AWB 5-9 beltéri egység	230/50	8 731 750 120
ODU CS7001i 9 OR-S egy fázisú kültéri egység +AWB 5-9 beltéri egység	230/50	8 731 750 124
ODU CS7001i 13 OR-S egy fázisú kültéri egység +AWB 13-17 beltéri egység	230/50	8 731 750 128
ODU CS7001i 13 OR-T három fázisú kültéri egység +AWB 13-17 beltéri egység	400/50	8 731 750 132
ODU CS7001i 17 OR-T három fázisú kültéri egység +AWB 13-17 beltéri egység	400/50	8 731 750 136

Leírás

- ▶ Monovalens beltéri egység beépített 9 kW-os elektromos fűtőpatronnal és táglási tartállyal
- ▶ Minimális/maximális külső hőmérséklet fűtésnél: -20/+35 °C
- ▶ Minimális/maximális külső hőmérséklet hűtésnél: +10/45 °C
- ▶ Előremenő víz max. hőmérséklete kiegészítő elektromos fűtés nélkül 62 °C
- ▶ Hűtés funkció, akár 7 °C előremenő víz hőmérséklettel
- ▶ Ideális meglévő fűtési rendszer korszerűsítésére
- ▶ Beépített HPC410 szabályzó
- ▶ Okostelefonos távvezérlési lehetőség

Compress 7001i AWM

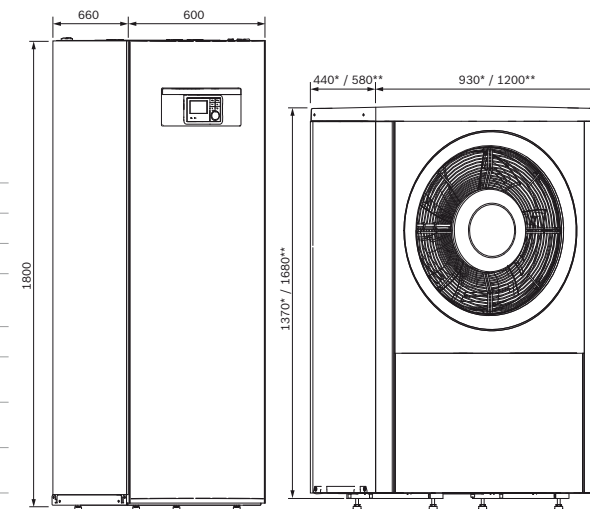
Monoblokk hőszivattyú beépített HMV tárolóval



Kültéri egység technikai adatok	Mérték-egység	ODU CS7001i 5 OR-S	ODU CS7001i 7 OR-S	ODU CS7001i 9 OR-S	ODU CS7001i 13 OR-S/T	ODU CS7001i 17 OR-T
Szezonális helyiségfűtési hatásfok (alacsony hőmérsékletű használat, átlagos éghajlati viszonyok)	%	131	144	145	126	142
Energiahatékonysági osztály magas hőmérsékleten 55°C-on való üzemeltetés esetén		A++	A++	A++	A++	A++
Energiahatékonysági osztály alacsony hőmérsékleten 35°C-on való üzemeltetés esetén		A+++	A+++	A+++	A+++	A+++
Mért hőteljesítmény (magas hőmérsékletű 55°C-os használat, átlagos éghajlati viszonyok)	kW	4	5	7	9	10
Mért hőteljesítmény (alacsony hőmérsékletű 35°C-os használat, átlagos éghajlati viszonyok)	kW	4	5	8	10	12
SCOP szezonális határfok alacsony hőmérsékletű 35°C-os használat, átlagos éghajlati viszonyoknál		4,65	5,16	4,93	4,73/4,54	4,85
Kültéri egység hangteljesítményszint	dB(A)	47	47	48	55/53	53
Névleges fűtőteljesítmény A7W35 EN 14825 40% inverter teljesítmény mellett	kW	2,14	2,28	3,37	6,86/5,18	5,63
COP		4,69	5,31	5,02	4,68/5,00	4,87
Névleges fűtőteljesítmény A2W35 EN 14825 60% inverter teljesítmény mellett	kW	2,66	3,35	4,36	9,11/7,00	7,86
COP		4,04	4,16	4,25	3,60/3,64	4,04
Névleges fűtőteljesítmény A-7W35 EN 14825 100%-os inverter teljesítmény mellett	kW	4,70	5,93	6,21	11,50/10,73	13,02
COP		2,81	2,79	3,18	2,64/2,74	2,55
Névleges hűtőteljesítmény A35W18 EN 14825 [kW]	kW	5,92	7,13	7,11	10,89/11,12	11,45
EER		3,79	3,46	3,90	3,69/3,23	3,77
Méret Sz x Ma x Mé	mm	930x1380 x440	930x1380 x440	930x1380 x440	1122x1695 x545	1122x1695 x545
Tömeg	kg	106	107	114	182	193
Áramellátás	V/Hz	230/50	230/50	230/50	230/50, 400/50	400/50
Szükséges kismegszakító névleges áramerőssége	A	1x10	1x16	1x16	1x25/3x16	3x16
Minimális vezeték keresztmetszet rézkábel esetén	mm ²	3x4	3x4	3x4	3x10/5x4	5x4
Hűtőközeg típusa		R410A				
Hűtőközeg mennyisége	kg	1,7	1,75	2,35	3,3	4

Beltéri egység technikai adatok

Áramellátás [V/Hz]	400/50
Méret Sz x Ma x Mé [mm]	600 x 1800 x 660
Tároló térfogata [l]	190
Tároló max. üzemi nyomása [bar]	10
Tömeg [kg]	145
Beltéri egység hangteljesítményszint [dB(A)]	35
Kismegszakító típusa [A]	3x16
Kábelkeresztmetszet [mm ²]	5x4



Megnevezés	Kültéri egység áramellátás [V/Hz]	Cikkszám
ODU CS7001i 5 OR-S egy fázisú kültéri egység +AWM 5-9 beltéri egység	230/50	8 731 750 118
ODU CS7001i 7 OR-S egy fázisú kültéri egység +AWM 5-9 beltéri egység	230/50	8 731 750 122
ODU CS7001i 9 OR-S egy fázisú kültéri egység +AWM 5-9 beltéri egység	230/50	8 731 750 126
ODU CS7001i 13 OR-S egy fázisú kültéri egység +AWM 13-17 beltéri egység	230/50	8 731 750 130
ODU CS7001i 13 OR-T három fázisú kültéri egység +AWM 13-17 beltéri egység	400/50	8 731 750 134
ODU CS7001i 17 OR-T három fázisú kültéri egység +AWM 13-17 beltéri egység	400/50	8 731 750 138

Leírás

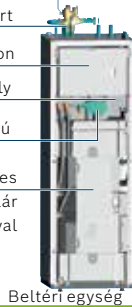
- ▶ Monovalens beltéri egység beépített 9 kW-os elektromos fűtőpatronnal és táglási tartállyal
- ▶ Minimális/maximális külső hőmérséklet fűtésnél: -20/+35 °C
- ▶ Minimális/maximális külső hőmérséklet hűtésnél: +10/45 °C
- ▶ Előremenő víz max. hőmérséklete kiegészítő elektromos fűtés nélkül 62 °C
- ▶ Hűtés funkció, akár 7 °C előremenő víz hőmérséklettel
- ▶ Ideális új építésű lakásokhoz/családi házakhoz fűtés/hűtés és használati melegvíz készítésre kompakt helytakarékos kivitelben
- ▶ Beépített HPC410 szabályzó
- ▶ Okostelefonos távvezérlési lehetőség

Compress 7001i AWMS

Monoblokk hőszivattyú beépített HMV tárolóval és szolár csőkiógyóval

Biztonsági szerelvénycsoport

Elektromos fűtőpatron
Tágulási tartály
Beépített szivattyú
190 literes rozsdamentes acél HMV tároló szolár csőkiógyóval



Beépített IP modul távvezérléshez

Fordulatszám szabályzott ventilátor



2 elektronikus expanziós szelep
Inverter
Kettős forgódugattyús kompresszor

Kültéri egység

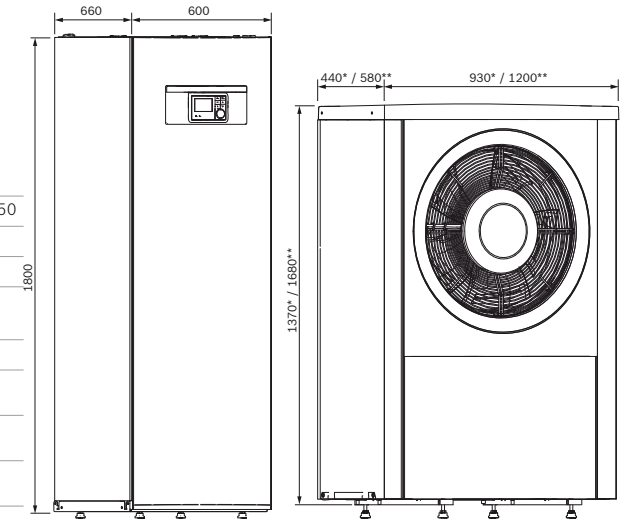


Hűtésre is alkalmas!

Kültéri egység technikai adatok	Mérték-egység	ODU CS7001i 5 OR-S	ODU CS7001i 7 OR-S	ODU CS7001i 9 OR-S	ODU CS7001i 13 OR-S/T	ODU CS7001i 17 OR-T
Szezonális helyiségfűtési hatások (alacsony hőmérsékletű használat, átlagos éghajlati viszonyok)	%	131	144	145	126	142
Energiahatékonysági osztály magas hőmérsékleten 55°C-on való üzemeltetés esetén		A++	A++	A++	A++	A++
Energiahatékonysági osztály alacsony hőmérsékleten 35°C-on való üzemeltetés esetén		A+++	A+++	A+++	A+++	A+++
Mért hőteljesítmény (magas hőmérsékletű 55°C-os használat átlagos éghajlati viszonyok)	kW	4	5	7	9	10
Mért hőteljesítmény (alacsony hőmérsékletű 35°C-os használat, átlagos éghajlati viszonyok)	kW	4	5	8	10	12
SCOP szezonális határfok alacsony hőmérsékletű 35°C-os használat, átlagos éghajlati viszonyoknál		4,65	5,16	4,93	4,73/4,54	4,85
Kültéri egység hangteljesítményszint	dB(A)	47	47	48	55/53	53
Névleges fűtőteljesítmény A7W35 EN 14825 40% inverter teljesítmény mellett	kW	2,14	2,28	3,37	6,86/5,18	5,63
COP		4,69	5,31	5,02	4,68/5,00	4,87
Névleges fűtőteljesítmény A2W35 EN 14825 60% inverter teljesítmény mellett	kW	2,66	3,35	4,36	9,11/7,00	7,86
COP		4,04	4,16	4,25	3,60/3,64	4,04
Névleges fűtőteljesítmény A-7W35 EN 14825 100%-os inverter teljesítmény mellett	kW	4,70	5,93	6,21	11,50/10,73	13,02
COP		2,81	2,79	3,18	2,64/2,74	2,55
Névleges hűtőteljesítmény A35W18 EN 14825 [kW]	kW	5,92	7,13	7,11	10,89/11,12	11,45
EER		3,79	3,46	3,90	3,69/3,23	3,77
Méretetek Sz x Ma x Mé	mm	930x1380 x440	930x1380 x440	930x1380 x440	1122x1695 x545	1122x1695 x545
Tömeg	kg	106	107	114	182	193
Áramellátás	V/Hz	230/50	230/50	230/50	230/50 400/50	400/50
Szükséges kismegszakító névleges áramerőssége	A	1x10	1x16	1x16	1x25/3x16	3x16
Minimális vezeték keresztmetszet rézkábel esetén	mm ²	3x4	3x4	3x4	3x10/5x4	5x4
Hűtőközeg típusa		R410A				
Hűtőközeg mennyisége	kg	1,7	1,75	2,35	3,3	4

Beltéri egység technikai adatok

Áramellátás [V/Hz]	230/50 vagy 400/50
Méretetek Sz x Ma x Mé [mm]	600 x 1800 x 660
Tároló térfogata [l]	184
Tároló max. üzemi nyomása [bar]	10
Tömeg [kg]	150
Beltéri egység hangteljesítményszint [dB(A)]	35
Kismegszakító típusa [A]	3/16
Kábelkeresztmetszet [mm ²]	5x4



Megnevezés	Kültéri egység áramellátás [V/Hz]	Cikkszám
ODU CS7001i 5 OR-S egy fázisú kültéri egység +AWM S 5-9 beltéri egység	230/50	8 731 750 119
ODU CS7001i 7 OR-S egy fázisú kültéri egység +AWM S 5-9 beltéri egység	230/50	8 731 750 123
ODU CS7001i 9 OR-S egy fázisú kültéri egység +AWM S 5-9 beltéri egység	230/50	8 731 750 127
ODU CS7001i 13 OR-S egy fázisú kültéri egység +AWM S 13-17 beltéri egység	230/50	8 731 750 131
ODU CS7001i 13 OR-T három fázisú kültéri egység +AWM S 13-17 beltéri egység	400/50	8 731 750 135
ODU CS7001i 17 OR-T három fázisú kültéri egység +AWM S 13-17 beltéri egység	400/50	8 731 750 139

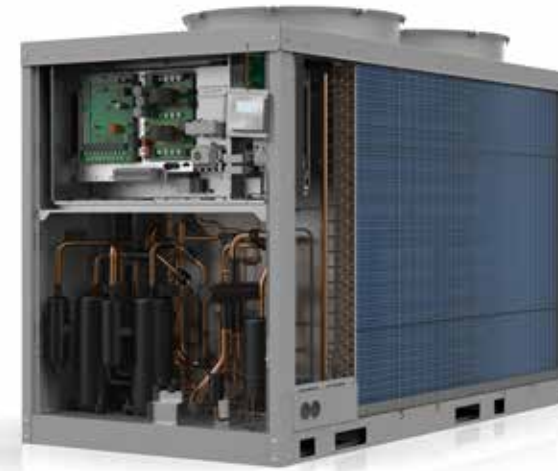
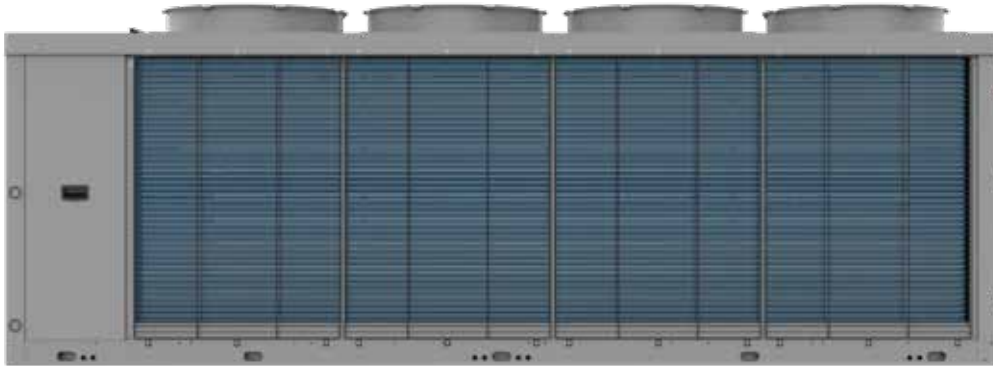
Leírás

- ▶ Beépített tárolós beltéri egység 9 kW-os elektromos fűtőpatronnal és tágulási tartállyal
- ▶ Szolár csőkiógyó, mely közvetlenül csatlakoztatható napkollektoros rendszerhez
- ▶ Minimális/maximális külső hőmérséklet fűtésnél: -20/+35 °C
- ▶ Minimális/maximális külső hőmérséklet hűtésnél: +10/45 °C
- ▶ Előremenő víz max. hőmérséklete kiegészítő elektromos fűtés nélkül 62 °C
- ▶ Hűtés funkció, akár 7 °C előremenő víz hőmérséklettel
- ▶ Ideális új építésű lakásokhoz/családi házakhoz fűtés/hűtés és használati melegvíz készítésre szolár ráségítéssel kompakt helytakarékos kivitelben
- ▶ Beépített HPC410 szabályzó
- ▶ Okostelefonos távvezérlési lehetőség

Compress 3000AWP



Monoblokkos levegő-víz hőszivattyú
Compress 3000AWP



HAMAROSAN ÉRKEZIK!

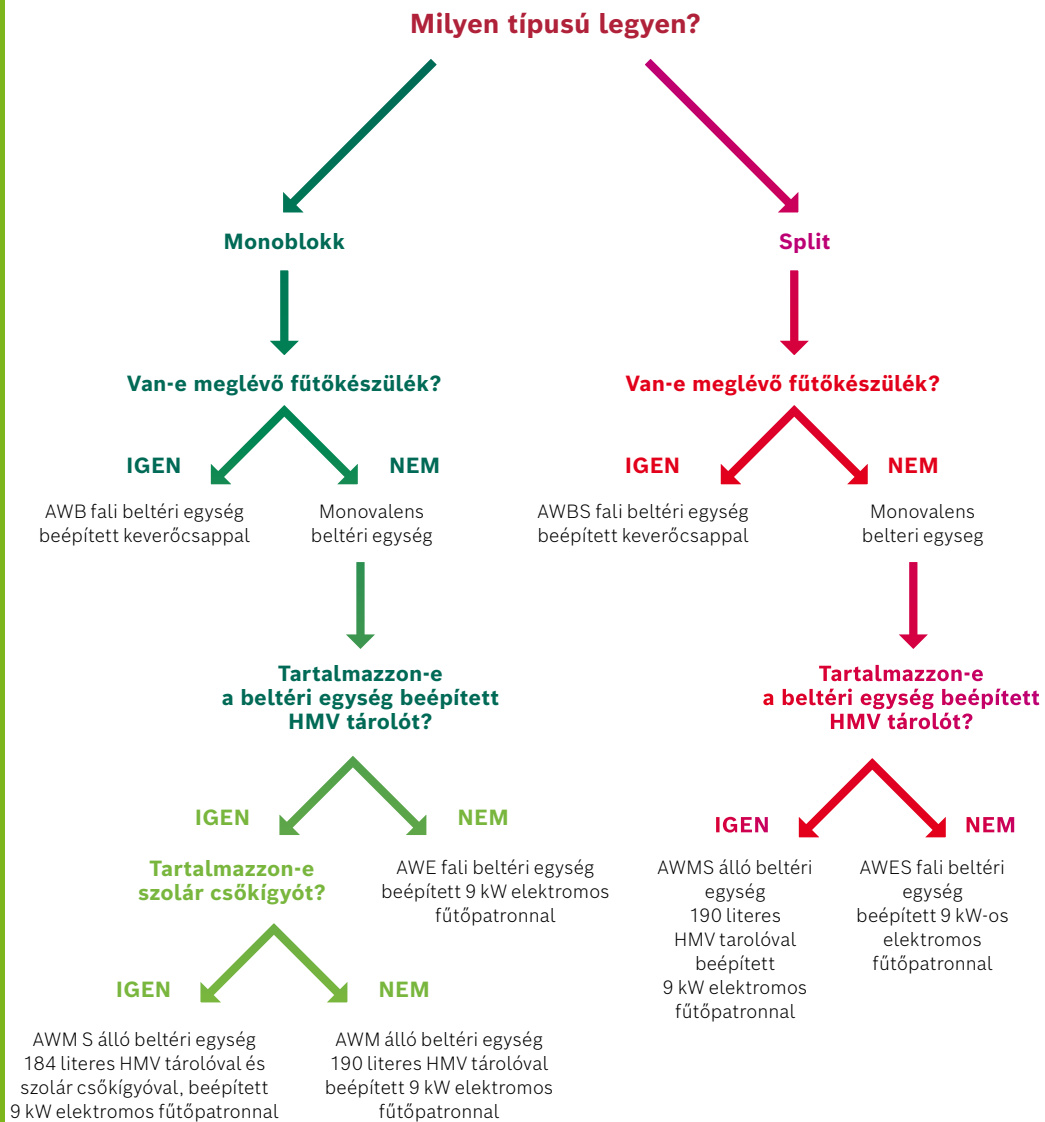
Megnevezés	Főbb paraméterek	Cikkszám
CS3000AWP 16 P	Compress 3000 AWP levegő-víz hőszivattyú háromfázisú kivitelben. Beépített szivattyúval	8 738 213 966
CS3000AWP 19 P		8 738 213 967
CS3000AWP 24 P		8 738 213 968
CS3000AWP 31 P		8 738 213 969
CS3000AWP 36 P		8 738 213 970
CS3000AWP 41 P		8 738 213 971
CS3000AWP 53 P		8 738 213 972
CS3000AWP 59 P		8 738 213 973

Technikai adatok	Compress 3000AWP									
	16	19	24	31	36	41	53	59	75	89
Fűtés										
kW @ A-7/W35	16,2	19,3	23,6	31	36	40,6	52,9	58,9	75	89
COP @ A-7/W35	2,9	3,15	2,85	2,83	2,83	2,83	2,92	2,85	2,8	2,8
kW @ A7/W35	25,3	30	36	48,6	54	62,1	77,5	86	110	130
COP @ A7/W35	4,17	4,18	4,05	4,01	4,01	3,9	4,15	4	4	4
Előremenő víz max. hőmérséklete	60 °C									
Működési határok	-20 °C – +44 °C									
Hűtés										
kW @ A35/W7	22	26	29	42	48	55	69	80	100	116
EER @ A35/W7	3	2,8	2,8	4	2,6	2,6	3,1	2,8	2,9	2,8
Működési határok, hűtés	-10 °C – +48 °C									
Hűtőközeg töltet (kg)	7,9	7,9	7,9	14	14	14	17,5	17,5	17,5	17,5
Tömeg (kg)	298	298	298	530	530	530	830	830	1060	1060

Leírás

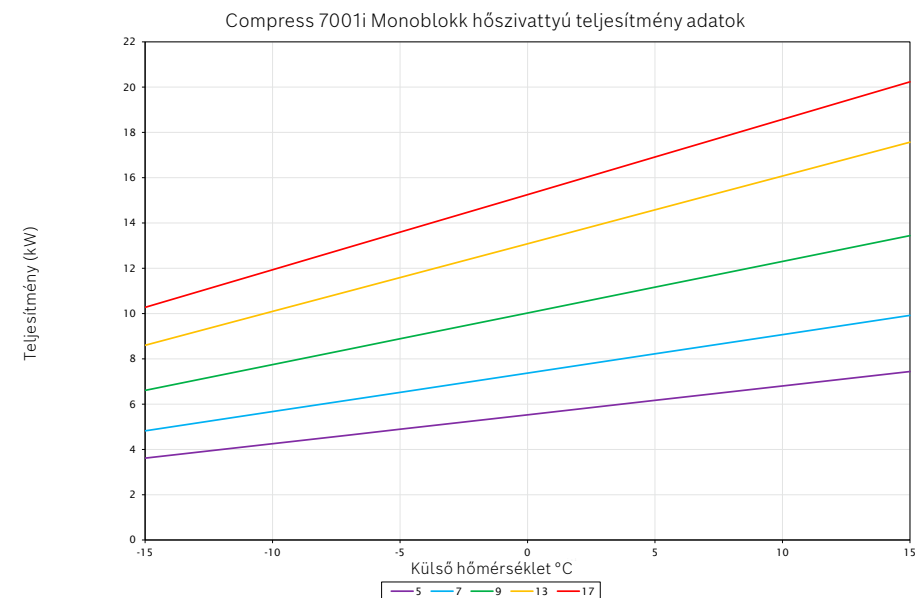
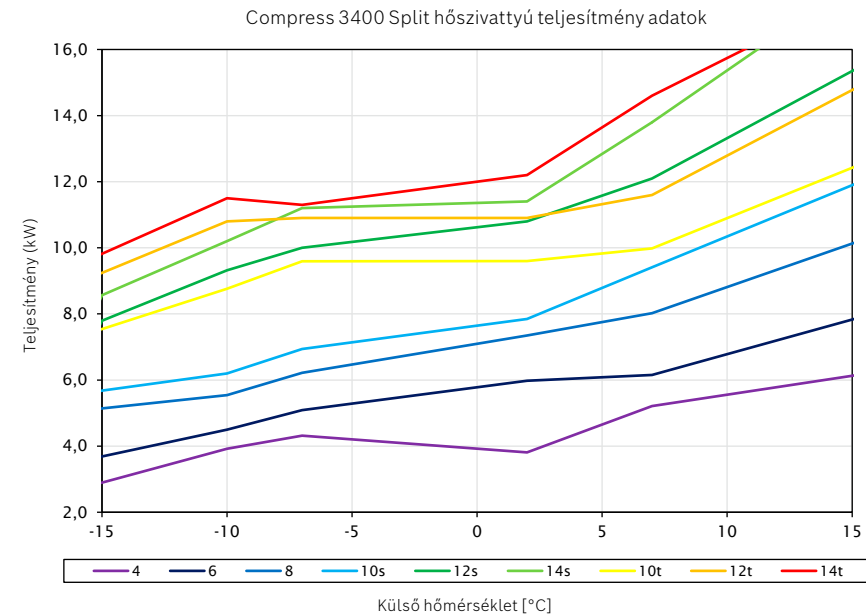
- ▶ Nagy teljesítményű levegő-víz hőszivattyú fűtésre, hűtésre, HMV készítésre
- ▶ Széles teljesítmény tartomány: 16–89 kW (A-7W35)
- ▶ Akár 16 egységig kaszkádolható
- ▶ Maximálisan elérhető legnagyobb összteljesítmény 1440 kW
- ▶ Előremenő víz maximális hőmérséklete: 60 °C
- ▶ R32 hűtőközeg
- ▶ Energia hatékonysági osztály A++
- ▶ Szezonális helyiségfűtési hatásfok: 173%
- ▶ Beépített szabályzóval
- ▶ Monoblokkos kivitelben
- ▶ 4 fajta kivitelben érhető el:
 - Szivattyú nélkül
 - Beépített szivattyúval (P)
 - Beépített szivattyúval és puffer tartállyal (MB)
 - Beépített szivattyúval és 3 utas HMV váltószeleppel (S)

Hogyan válasszunk beltéri egységet?













Hogyan válasszunk kültéri egységet?

A lenti diagramok segítségével nyújtanak az adott épület hőigényéhez a megfelelő hőszivattyú kiválasztásában.









Tartozékok Compress 3400 AWS hőszivattyúhoz

Ábra	Jellemzők	Megnevezés	Cikkszám
	Tartó Compress 3400 hőszivattyú kültéri egységhez földön álló szereléshez.	Tartó Compress 3400	7 716 161 065
	Fali tartó Compress 3400 hőszivattyú kültéri egységhez 8 kW-ig.	Fali tartó Compress 3400	7 747 222 358
	Kondenzátum gyűjtő tálca Compress 3400 hőszivattyúhoz.	Kondenzátum gyűjtő tálca	8 738 204 655
	Váltószelep Compress 3400/7001 hőszivattyúhoz.	Váltószelep Compress 3400/7001	8 738 204 921
	Páratartalom érzékelő, maximum 5 db lehet a rendszerben.	Páratartalom érzékelő	7 747 204 698
	Elektromos fűtés kondenzátum gyűjtő tálcához 2 méter hosszú kábellel.	Elektromos fűtés kondenzátum gyűjtő	7 7190 03 296
	Elektromos fűtés kondenzátum gyűjtő tálcához 3 méter hosszú kábellel.	Elektromos fűtés kondenzátum gyűjtő	7 719 003 297
	Elektromos fűtés kondenzátum gyűjtő tálcához 5 méter hosszú kábellel.	Elektromos fűtés kondenzátum gyűjtő	7 719 003 298

Ábra	Jellemzők	Megnevezés	Cikkszám
	Szigetelt vezeték 3/8" 10 méter hosszú.	Szigetelt vezeték 3/8" és 5/8" 10 m	8 738 206 697
	Szigetelt vezeték 5/8" 20 méter hosszú.	Szigetelt vezeték 3/8" és 5/8" 20 m	7 748 000 688
	Kézi vezérlésű szobatermosztát LCD kijelzővel. Beépített páratartalom érzékelővel. BUSZ kommunikáció. Hőmérséklet szabályzó osztály: V. A hőmérséklet szabályzó szezonális helyiségfűtési hatásfokhoz való hozzájárulása: +3%.	CR10H	7 738 111 019
	Kézi vezérlésű szobatermosztát LCD kijelzővel. BUSZ kommunikáció. Hőmérséklet szabályzó osztály: V. A hőmérséklet szabályzó szezonális helyiségfűtési hatásfokhoz való hozzájárulása: +3%.	CR10	7 738 111 012
	Fűtési keverő és kapcsoló modul 1 fűtési körhöz/tároló töltéshez	MM100	7 738 110 139
	Webszerver Bosch Home szoftverrel történő működtetéshez. Távfelügyeleti rendszer okostelefonnal történő működtetéshez. Compress 3400 AWS hőszivattyúhoz.	K30 RF	7 736 603 499

Tartozékok Compress 6000 AW hőszivattyúhoz

Ábra	Jellemzők	Megnevezés	Cikkszám
	Váltószelep Compress 3400/7001 hőszivattyúhoz.	Váltószelep Compress 3400/7001	8738204921
	Páratartalom érzékelő, maximum 5 db lehet a rendszerben.	Páratartalom érzékelő	7747204698
	Elektromos fűtés kondenzátum gyűjtő tálcához 2 méter hosszú kábellel.	Elektromos fűtés kondenzátum gyűjtő	7719003296
	Elektromos fűtés kondenzátum gyűjtő tálcához 3 méter hosszú kábellel.	Elektromos fűtés kondenzátum gyűjtő	7719003297
	Elektromos fűtés kondenzátum gyűjtő tálcához 5 méter hosszú kábellel.	Elektromos fűtés kondenzátum gyűjtő	7719003298
	Hidraulikai csatlakozó készlet Compress 7001 hőszivattyúhoz, a fém borítás használata esetén szükséges.	Hidraulikai csatlakozó készlet	8733706338
	Fekete színű fém borítás a hidraulikai csatlakozások elrejtésére. Compress 7001 hőszivattyúhoz 9 kW-ig.	Fekete színű fém borítás	8738205044
	Fekete színű fém borítás a hidraulikai csatlakozások elrejtésére. Compress 7001 hőszivattyúhoz 13-tól 17 kW-ig.	Fekete színű fém borítás	8738205045

Ábra	Jellemzők	Megnevezés	Cikkszám
	Kézi vezérlésű szobatermosztát LCD kijelzővel. Beépített páratartalom érzékelővel. BUSZ kommunikáció. Hőmérséklet szabályzó osztály: V. A hőmérséklet szabályzó szezonális helyiségfűtési határfokhoz való hozzájárulása: +3%.	CR10H	7 738 111 019
	Kézi vezérlésű szobatermosztát LCD kijelzővel. BUSZ kommunikáció. Hőmérséklet szabályzó osztály: V. A hőmérséklet szabályzó szezonális helyiségfűtési határfokhoz való hozzájárulása: +3%.	CR10	7 738 111 012
	Fűtési keverő és kapcsoló modul 1 fűtési körhöz/tároló töltéshez	MM100	7 738 110 139

Termékösszehasonlítás

Az alábbi táblázaton elérhető a Bosch klímaportfóliójának összehasonlító táblázata.

	Climate 2000	Climate 3000i	Climate 5000i	Climate 6000i	Climate 8000i
Energetikai besorolás hűtés/fűtés	A++/A+	A++/A+	A+++/A+	A+++/A++	A+++/A+++
Kétirányú légterelés	●	●	○	○	○
Négyirányú légterelés	○	○	●	●	●
Digitális kijelző	●	●	●	●	●
Leolvasztás funkció	●	●	●	●	●
24 órás időzítő	●	●	●	●	●
Billentyűzár	●	●	●	●	○
Éjszakai üzemmód (sleep)	●	●	●	●	●
Páramentesítő üzemmód	●	●	●	●	●
Öndiagnosztika	●	●	●	●	●
Turbó üzemmód	●	●	●	●	●
Csendes üzemmód	●	●	●	●	●
Szivárgásdetektálás	●	●	●	●	●
„Follow me” funkció	●	●	●	●	●
Öntisztító üzemmód	●	●	●	●	●
8 °C temperálás	●	●	●	●	○
10 °C temperálás	○	○	○	○	●
ECO energiacsökkentett üzemmód	○	●	●	●	●
Újraindításkor a légterelő pozíciójának megjegyzése	○	●	●	●	●
Wifi vezérlés	○	●/○	●/○	●/○	●
Ionizáló funkció	○	○	●	●	●
BIO filter	○	○	●	●	○
Beltéri hőmérséklet kijelzése	○	●	●	●	○
Intelligens mozgásérzékelő	○	○	○	●	●
Plazma custer üzemmód	○	○	○	○	●
Coanda-hatás	○	○	○	○	●



Climate 2000



Lakossági split klímaberendezés



Műszaki adatok	Mértékegységek		CL 2000 26	CL 2000 35	CL 2000 53	CL 2000 70
Hűtési teljesítmény	min./nom./max. kW		0,9/2,8/3,4	1,1/3,6/4,2	1,8/3,4/6,2	2,1/7,0/7,9
Fűtési teljesítmény	min./nom./max. kW		0,8/2,9/3,4	1,1/3,8/4,2	1,3/5,6/6,7	1,6/7,3/7,9
Hűtési energiahatékonyság	SEER W/W		6,2	6,1	7,2	6,1
Fűtési energiahatékonyság (-7 °C)	SCOP W/W		4,0			
Hűtés/fűtés energiahatékonysági osztály			A++/A+			
Beltéri egység						
Ventilátor fordulatszáma	max./norm./min. ford./perc		1030/900/750	1,50/950/750	1130/900/800	1130/900/800
Hangnyomásszint	min./max. dB(A)		38,5/32/25	40,5/34,5/25	42,5/36/26	45/40,5/36
Méretetek	sz×h×m mm		8,5×194×285	8,5×194×285	957×213×302	1040×220×327
Csomagolási méret	sz×h×m mm		870×270×365	870×270×365	1035×295×385	1120×405×315
Nettó/bruttó tömeg	kg		7,6/9,7	7,6/9,8	10/13	12,3/15,8
Wi-fi csatlakozás			nincs			
Kültéri egység						
Megengedett környezeti hőmérséklet hűtésnél/fűtésnél	min./max. °C		-15~50/-15~30	-15~50/-15~30	-15~50/-15~30	-15~50/-15~30
Hangnyomásszint	max. dB(A)		55,5	56,0	56	59
Kompresszor			Forgódugattyús			Iker-forgódugattyús
Nettó/bruttó tömeg	kg		23,2/25,0	23,2/25,0	32,7/35,4	42,9/45,9
Méretetek	sz×h×m mm		720×270×495	720×270×495	8,5×330×554	890×342×673
Csomagolási méret	sz×h×m mm		8,5×300×540	8,5×300×540	915×370×615	995×398×740
Tápkábel ajánlott keresztmetszete	mm ²		5×1,5	5×1,5	5×1,5	5×2,5
Áramerősség	Hűtés/ Fűtés A		10	10	13	15,5
Ajánlott biztosíték	A		16	16	16	25
Vezetéktátmérő (Folyadékcső)	Col (mm)		6,35 mm (1/4 in)	6,35 mm (1/4 in)	6,35 mm (1/4 in)	9,52 mm (3/8 in)
Vezetéktátmérő (Gázcső)	Col (mm)		9,52 mm (3/8 in)		12,7 mm (1/2 in)	15,9 mm (5/8 in)
Csővezeték hossz-tartomány összesen	m		25	25	30	50
Előtöltött mennyiség	m		5	5	5	5
Szintkülönbség (beltéri/kültéri)	m		10	10	20	25
A kiegészítő hűtőközeg mennyisége	5 méter felett g/m		12	12	12	24
Hűtőközeg			R32	R32	R32	R32
Globális felmelegedési potenciál – GWP			675	675	675	675



Típus	Cikkszám
CL 2000 26	7 733 702 188
CL 2000 35	7 733 702 189
CL 2000 53	7 733 702 190
CL 2000 70	7 733 702 191

Leírás
▶ A légkondicionáló berendezésekkel szemben támasztott, minden elvárásának megfelelünk a legjobb ár-érték arány mellett
▶ Megbízható légkondicionálás otthona számára különböző hűtési és fűtési funkciókkal
▶ A Climate 2000 egy megfordítható légkondicionáló berendezés inverteres technológiával és számos hasznos funkcióval, igazán kedvező áron
▶ Különböző kényelmi funkciók
▶ A++ energiahatékonysági osztály hűtésre és A+ fűtésre vonatkozóan
▶ Élvezze a kellemes légáramlást a helyiségekben
▶ Megbízható és hosszú élettartamú termék
▶ Rugalmas alkalmazási terület minden követelményhez

Climate 3000i

Lakossági split klímaberendezés



Műszaki adatok	Mértékegységek		CL3000i 26	CL3000i 35	CL3000i 53	CL3000i 70
	Hűtési teljesítmény	min./nom./max.	kW	1,0/2,6/3,2	1,4,3,5/4,3	2,1,5,3/5,9
Fűtési teljesítmény	min./nom./max.	kW	0,8/2,9/3,4	1,1/3,8/4,4	1,6/5,6/5,8	3,1/7,3/8,2
Hűtési energiahatékonyság	SEER	W/W	7,4	7,0	7,0	6,4
Fűtési energiahatékonyság (-7 °C)	SCOP	W/W	4,1	4,2	4,0	4,0
Hűtés/fűtés energiahatékonysági osztály			A++/A+			
Beltéri egység						
Ventilátor fordulatszáma	max./norm./min.	ford./perc	1,50/1000/700	1,50/1000/700	1,50/1000/850	1,50/1000/850
Hangnyomásszint	min./max.	dB(A)	37/32/22/20	37/32/22/21	41/37/31/20	46/37/34,5/21
Méretek	sz×h×m	mm	729×200×292	802×200×295	971×228×321	1082×234×337
Csomagolási méret	sz×h×m	mm	790×270×370	8,5×285×375	1045×305×405	1,55×315×415
Nettó/bruttó tömeg		kg	8/10,5	8,7/11,5	11,2/14,6	13,6/17,3
Wi-fi csatlakozás			Opcionális G10 CL1			
Kültéri egység						
Megengedett környezeti hőmérséklet hűtésnél/fűtésnél	min./max.	°C	-15-50/-15-24	-15-50/-15-24	-15-50/-15-24	-15-50/-15-24
Hangnyomásszint	max.	dB(A)	55,5	55,0	57,00	60
Kompresszor			Forgódugattyús			
Nettó/bruttó tömeg		kg	23,5/25,4	23,7/25,5	33,5/36,1	43,9/46,9
Méretek	sz×h×m	mm	720×270×495	720×270×495	8,5×330×554	890×342×673
Csomagolási méret	sz×h×m	mm	828×298×540	828×298×540	915×370×615	995×398×740
Tápkábel ajánlott keresztmetszete		mm ²	5×1,5	5×1,5	5×1,5	5×2,5
Áramerősség	Hűtés/ Fűtés	A	10	10	13	19
Ajánlott biztosíték		A		16		25
Vezetékátmérő (Folyadékcső)	Col (mm)		6,35 mm (1/4 in)			9,52 mm (3/8 in)
Vezetékátmérő (Gázcső)	Col (mm)		9,52 mm (3/8 in)	12,7 m (1/2in)	15,9 (5/8 in)	
Csővezeték hossz-tartomány összesen	m		25	25	30	50
Előtöltött mennyiség	m		10	10	20	25
Szintkülönbség (beltéri/kültéri)	m		10	10	20	25
A kiegészítő hűtőközeg mennyisége	5 méter felett	g/m	12	12	12	24
Hűtőközeg			R32	R32	R32	R32
Globális felmelegedési potenciál – GWP			675	675	675	675



Típus	Cikkszám
CL3000i 26	7 733 701 735
CL3000i 35	7 733 701 736
CL3000i 53	7 733 701 737
CL3000i 70	7 733 701 738
Wifi stick G10 CL1	7 736 606 215

Leírás
▶ Csendes üzem, lágy légáram funkció a maximális komfortért
▶ Alvó üzemmód, turbó üzemmód
▶ Időzítő funkció
▶ Letisztult dizájn
▶ Más típusú beltéri egységekkel összekombinálható

Climate 5000i

Lakossági split klímaberendezés



Műszaki adatok	Mértékegységek		CL 5000i 26	CL 5000i 35
Hűtési teljesítmény	min./nom./max. kW		1,0/2,6/3,2	1,4,3,5/4,3
Fűtési teljesítmény	min./nom./max. kW		0,8/2,9/3,4	1,1/3,8/4,4
Hűtési energiahatékonyság	SEER W/W		8,5	8,5
Fűtési energiahatékonyság (-7 °C)	SCOP W/W		4,2	4,3
Hűtés/fűtés energiahatékonysági osztály			A+++/A+	A+++/A+
Beltéri egység				
Ventilátor fordulatszáma	max./norm./min. ford./perc		1,50/900/450	1100/900/750
Hangnyomásszint	min./max. dB(A)		37/32/22/21	38/33/22/21
Méret	sz×h×m mm		802×200×295	802×200×295
Csomagolási méret	sz×h×m mm		8,5×285×375	8,5×285×375
Nettó/bruttó tömeg	kg		8,7/11,5	8,7/11,3
Wi-fi csatlakozás			Opcionális G10 CL1	Opcionális G10 CL1
Kültéri egység				
Megengedett környezeti hőmérséklet hűtésnél/fűtésnél	min./max. °C		-15-50/-15-24	-15-50/-15-24
Hangnyomásszint	max. dB (A)		55,5	55,0
Kompresszor			Forgódugattyús	
Nettó/bruttó tömeg	kg		26,2/28,8	26,4/28,8
Méret	sz×h×m mm		765×303×555	765×303×555
Csomagolási méret	sz×h×m mm		887×337×610	887×337×610
Tápkábel ajánlott keresztmetszete	mm ²		5×1,5	5×1,5
Áramerősség	Hűtés/fűtés A		10	10
Ajánlott biztosíték	A		16	16
Vezetékátmérő (Folyadékcső)	Col (mm)		6,35 mm (1/4 in)	6,35 mm (1/4 in)
Vezetékátmérő (Gázcső)	Col (mm)		9,52 mm (3/8 in)	9,52 mm (3/8 in)
Csővezeték hossz-tartomány összesen	m		25	25
Előtöltött mennyiség	m		10	10
Szintkülönbség (beltéri/kültéri)	m		10	10
A kiegészítő hűtőközeg mennyisége	5 m felett g/m		12	12
Hűtőközeg			R32	R32
Globális felmelegedési potenciál – GWP			675	675



Típus	Cikkszám
CL5000i-Set 35 WE	7 733 701 740
CL5000i-Set 26 WE	7 733 701 739
Wifi stick G10 CL1	7 736 606 215

Leírás

- ▶ Korrózióvédelem a hosszú élettartam érdekében
- ▶ Beépített tisztítási technológia a penész, por vagy a készülék elszennyeződésének elkerülése érdekében
- ▶ Nagyon alacsony beltéri zajszinttel, 22 dB (A)
- ▶ Más típusú beltéri egységekkel összekombinálható

Climate 6000i

Lakossági split klímaberendezés



Műszaki adatok		Mértékegységek		CL6000i 26	CL6000i 35	CL6000i 53	CL6000i 70
Hűtési teljesítmény	min./nom./max.	kW		1,3/2,6/3,8	1,3/3,5/4,0	3,8/5,3/6,1	2,1/7,0/8,2
Fűtési teljesítmény	min./nom./max.	kW		0,9/3,1/4,4	0,9/4,0/4,5	2,6/5,6/6,8	1,6/7,5/8,2
Hűtési energiahatékonyság	SEER	W/W		8,6	8,5	8,5	8,5
Fűtési energiahatékonyság (-7 °C)	SCOP	W/W		4,6	4,6	4,3	4,2
Hűtés/fűtés energiahatékonysági osztály				A+++/A++	A+++/A++	A+++/A+	A+++/A+
Beltéri egység							
Ventilátor fordulatszáma	max./norm./min.	ford./perc		960/830/630	1000/850/700	1,50/882/714	1000/850/700
Hangnyomásszint	min./max.	dB(A)		37/32/21,5	40/33/22	41/35/23	44,5/40/33
Méretek	sz×h×m	mm		795×225×295	795×225×295	965×239×319	1140×370×275
Csomagolási méret	sz×h×m	mm		870×370×305	870×370×305	1045×400×325	1230×455×355
Nettó/bruttó tömeg		kg		10,2/13	10,2/13	12,3/16,4	20/25,3
Wi-fi csatlakozás				Beépített			
Kültéri egység							
Megengedett környezeti hőmérséklet hűtésnél/fűtésnél	min./max.	°C		-15~-50/-15~-24	-15~-50/-15~-24	-15~-50/-15~-24	-15~-50/-15~-24
Hangnyomásszint	max.	dB(A)		57	57,5	56	58,5
Kompresszor				Forgódugattyús			
Nettó/bruttó tömeg		kg		28,4/31	28,4/31	38,8/41,9	45,6/48,8
Méretek	sz×h×m	mm		8,5×330×554	8,5×330×554	890×342×673	890×342×673
Csomagolási méret	sz×h×m	mm		915×370×615	915×370×615	995×398×740	995×398×740
Tápkábel ajánlott keresztmetszete		mm ²		5×1,5	5×1,5	5×1,5	5×2,5
Áramerősség	Hűtés/ Fűtés	A		10,5	10,5	13,0	19
Ajánlott biztosíték		A		16	16	16	25
Vezetéktátmérő (Folyadékcső)		Col (mm)		6,35 mm (1/4 in)	6,35 mm (1/4 in)	6,35 mm (1/4 in)	9,52 mm (3/8 in)
Vezetéktátmérő (Gázcső)		Col (mm)		9,52 mm (3/8 in)	9,52 mm (3/8 in)	12,7mm(1/2in)	15,9 mm (5/8 in)
Csővezetékhozzátartomány összesen		m		25	25	30	50
Előtöltött mennyiség		m		5	5	5	5
Szintkülönbség (beltéri/kültéri)		m		10	10	20	20
A kiegészítő hűtőközeg mennyisége	5 méter felett	g/m		12	12	12	24
Hűtőközeg				R32	R32	R32	R32
Globális felmelegedési potenciál – GWP				675	675	675	675



Típus	Cikkszám
CL6000i	267 733 702 188
CL6000i	357 733 702 189
CL6000i	537 733 702 190
CL6000i	707 733 702 191

Leírás
▶ Csendes üzem, lágy légáram funkció a maximális komfortért
▶ Alvó üzemmód, turbó üzemmód
▶ Időzítő funkció
▶ Letisztult dizájn
▶ Automatikus leolvasztás

Climate Class 8000i



Lakossági split klímaberendezés



Műszaki adatok	Mértékegységek		CLC8001i 25	CLC8001i 35
Hűtési teljesítmény	min./nom./max.	kW	0,9/2,5/3,0	0,9/3,5/4,2
Fűtési teljesítmény	min./nom./max.	kW	0,9/3,2/5,0	0,9/4,2/6,5
Hűtési energiahatékonyság	SEER	W/W	8,5	8,5
Fűtési energiahatékonyság (-7 °C)	SCOP	W/W	5,1	5,1
Hűtés/fűtés energiahatékonysági osztály			A+++/A+++	A+++/A+++
Beltéri egység				
Hangnyomásszint	min./max.	dB(A)	46/27	
Méretek	sz×h×m	mm	879×289×229	879×289×230
Nettó/bruttó tömeg		kg	10	
Wi-fi csatlakozás			Beépített	
Kültéri egység				
Megengedett környezeti hőmérséklet hűtésnél/fűtésnél	min./max.	°C	-10-48/-15-24	-10-48/-15-24
Kompresszor			Forgódugattyús	
Nettó/bruttó tömeg		kg	30	39
Méretek	sz×h×m	mm	800×630×300	800×630×300
Tápkábel ajánlott keresztmetszete		mm ²	5×1,5	5×1,5
Áramerősség	Hűtés/Fűtés	A	9	9
Ajánlott biztosíték		A	16	16
Vezetékátmérő (Folyadékcső)		Col (mm)	6,35 mm (1/4 in)	6,35 mm (1/4 in)
Vezetékátmérő (Gázcső)		Col (mm)	9,52 mm (3/8 in)	9,52 mm (3/8 in)
Csővezetékhozzátartomány összesen		m	15	15
Előtöltött mennyiség		m	15	15
Szintkülönbség (beltéri/kültéri)		m	10	10
A kiegészítő hűtőközeg mennyisége	5 méter felett	g/m	0	0
Hűtőközeg			R32	R32
Globális felmelegedési potenciál – GWP			675	675



Típus	Cikkszám
Climate 8000i 2,5 kW Fehér	7 733 701 688
Climate 8000i 3,5 kW Fehér	7 733 701 692
Climate 8000i 2,5 kW Titánium	7 733 701 689
Climate 8000i 3,5 kW Titánium	7 733 701 690
Climate 8000i 2,5 kW Ezüst	7 733 701 691
Climate 8000i 3,5 kW Ezüst	7 733 701 693
Climate 8000i 2,5 kW Bordó	7 733 701 694
Climate 8000i 3,5 kW Bordó	7 733 701 695

Leírás

- ▶ A legjobb hűtési hatékonyság A+++ -val
- ▶ Korrózióvédelem a hosszú élettartam érdekében
- ▶ Beépített tisztítási technológia a penész, por vagy a készülék elszennyeződésének elkerülése érdekében
- ▶ Nagyon alacsony beltéri zajszinttel

Climate 5000 MS

Multi Split klímarendszer



Műszaki adatok	Mértékegységek	CL5000M 41/2 E	CL5000M 53/2 E	CL5000M 62/3 E	CL5000M 79/3 E	CL5000M 82/4 E	CL5000M 1,5/4 E	CL5000M 1,5/5 E
Megengedett környezeti hőmérséklet hűtésnél	min./max. °C	-15-50	-15-50	-15-50	-15-50	-15-50	-15-50	-15-50
Megengedett környezeti hőmérséklet fűtésnél	min./max. °C	-15-24	-15-24	-15-24	-15-24	-15-24	-15-24	-15-24
Hűtési energiahatékonyság	SEER W/W	6,8	6,1	6,1-6,5	5,6-6,1	6,1-7,0	6,1-6,5	5,6-6,5
Fűtési energiahatékonyság (-7 °C)	SCOP W/W	4	4	3,8-4,0	3,8-4,0	3,8-4,0	3,5-4,0	3,6-3,8
Kompresszor		Forgódugattyús						
Nettó/bruttó tömeg	kg	34,7/31,6	35/38	43,3/47,1	48,5/1,8	62,1/67,7	68,8/75,6	74,1/79,5
Méreték nettó	sz×h×m mm	8,5×330×554	8,5×330×554	890×342×673	890×342×673	946×410×810	946×410×810	946×410×810
Méreték bruttó	sz×h×m mm	915×370×615	915×370×615	1030×438×750	1030×438×750	1090×500×8,5	1090×500×8,5	1090×500×8,5
Hangnyomásszint	dB (A)	55	54	55	55	61	62	62
Tápkábel ajánlott keresztmetszete	mm ²	2,5×3	2,5×4	2,5×5	2,5×5	2,5×5	4,0×3	4,0×3
Áramerősség	Hűtés/ Fűtés A	7,15	7,15	7,15	9,45	9,45	5,38	5,38
Ajánlott biztosíték	A	16	16	20	20	25	25	25
Vezetéktátmérő (Folyadékcső)	mm	6,35	6,35	6,35	6,35	3×6,35+ 1×6,35	3×6,35+ 1×6,35	4×6,35+ 1×6,35
Vezeték átmérő (Gázcső)	mm	9,52	9,52	9,52	9,52	3×9,52+ 1×12,7	3×9,52+ 1×12,7	4×9,52+ 1×12,7
Csatlakoztatható beltéri száma	db	2	2	3	3	4	4	5
Csővezeték hossz-tartomány összesen	m	40	40	60	60	80	80	80
Maximális hossz egy beltéri egység esetén	m	25	25	30	30	35	35	35
Szintkülönbség (beltéri/kültéri)	m	15	15	15	15	15	15	15
Szintkülönbség a beltéri egységek között	maximum. m	10	10	10	10	10	10	10
Előtöltött mennyiség	m	7,5	7,5	7,5	7,5	7,5	7,5	7,5
A kiegészítő hűtőközeg mennyisége	5 méter felett g/m	12	12	12	12	12	12	12
Hűtőközeg	Típus	R32	R32	R32	R32	R32	R32	R32
Globális felmelegedési potenciál – GWP	Év	675	675	675	675	675	675	675



Típus	Cikkszám
Climate 5000 multi 4,1 kW max 2 beltéri	7 733 701 932
Climate 5000 multi 5,3 kW max. 2 beltéri	7 733 701 933
Climate 5000 multi 6,2 kW max. 3 beltéri	7 733 701 934
Climate 5000 multi 7,9 kW max. 3 beltéri	7 733 701 935
Climate 5000 multi 8,2 kW max. 4 beltéri	7 733 701 936
Climate 5000 multi 10,5 kW max. 4 beltéri	7 733 701 937
Climate 5000 multi 12,5 kW max. 5 beltéri	7 733 701 938

Leírás
► Különböző beltéri egységek, amelyek lehetnek kombinált kazetta választékkal, fali és légszűrős változatok
► Alacsony zajszint
► Nagy üzemi hőmérséklet-tartomány (hűtés/fűtés: -15 +50/-15 +24 °C)
► A beltéri egységek kombinálhatóak típus szerint is. (3000, 5000, 4CC, 5000 D)

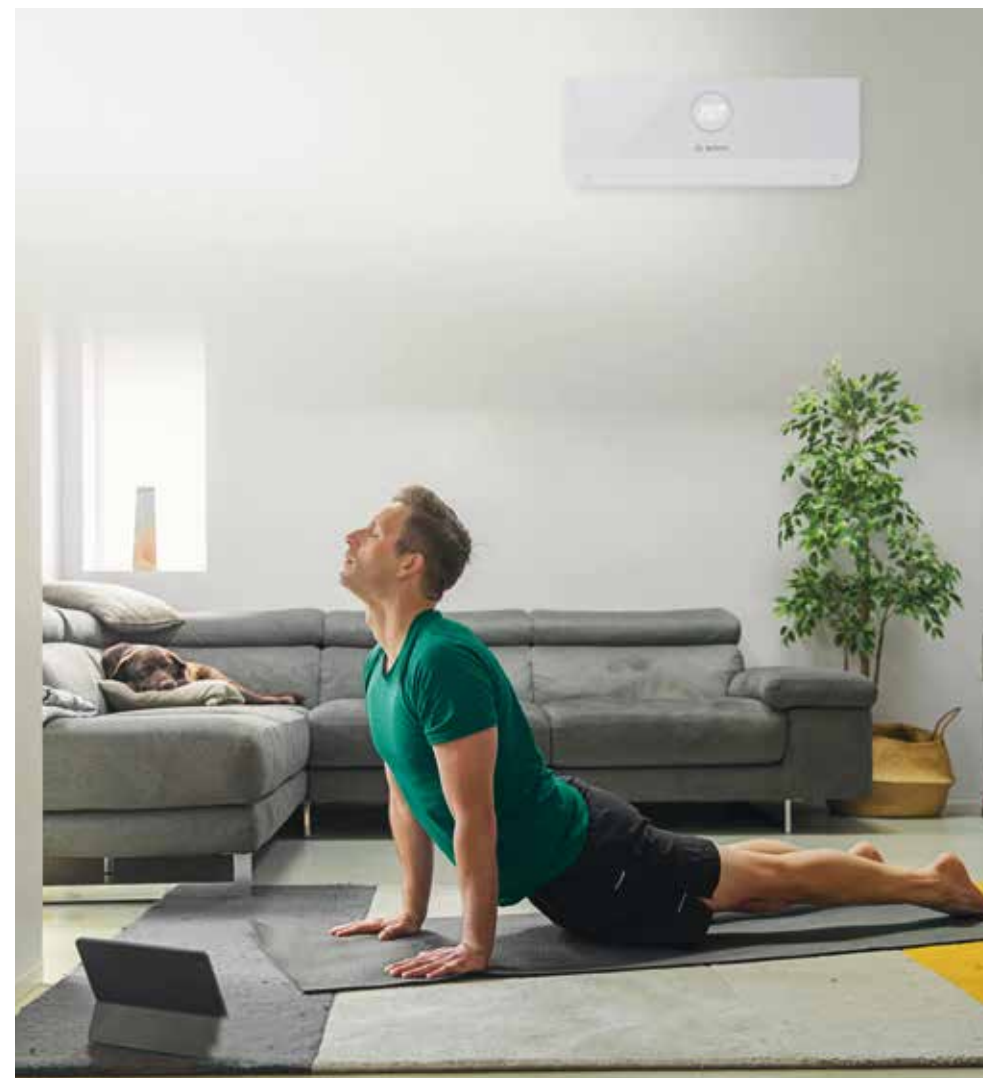
Climate 3000i W

Multi split klímaberendezés beltéri egység

Climate 3000iW



Műszaki adatok	Mérték- egységek		CL3000iU W 20E	CL3000iU W 26 E	CL3000iU W 35 E	CL3000iU W 53 E	CL3000iU W 70 E
Hűtési teljesítmény	min./norm./ max.	kW	2,1	2,6	3,5	5,3	7,3
Fűtési teljesítmény	min./norm./ max.	kW	2,3	2,9	3,8	5,6	7,3
Ventilátor fordulatszáma	max./ norm./ min.	ford./ perc	520/460 /330	520/460 /330	530/400 /350	800/600 /500	1090/770 /610
Hangnyomásszint	max./ közép/ alacsony	dB(A)	520/460 /330	520/460 /330	530/400 /350	800/600 /500	1090/770 /610
Méret	sz×h×m	mm	726×210 ×291	726×210 ×291	835×208 ×295	969×320 ×241	1083×336 ×244
Csomagolási méret	sz×h×m	mm	790×270 ×375	790×270 ×375	905×290 ×355	1045×405 ×315	1155×415 ×315
Nettó/bruttó tömeg		kg	8/10,5	8/10,5	8,7/11,5	11,2/14,6	13,6/17,3
Megengedett környezeti hőmérséklet – hűtésnél	min./max.	°C	16-32	16-32	16-32	17-32	17-32
Megengedett környezeti hőmérséklet – fűtésnél	min./max.	°C	0-30	0-30	0-30	0-30	0-30
Csatlakoztatható cseppvízcső keresztmetszete		mm	7, flexibilis cső	7, flexibilis cső	7, flexibilis cső	7, flexibilis cső	7, flexibilis cső
Távirányítás			infravörös	infravörös	infravörös	infravörös	infravörös
Wifi			opcionális	opcionális	opcionális	opcionális	opcionális
Kommunikációs kábel méret		mm ²	1,5×5	1,5×5	1,5×5	1,5×5	1,5×5
Vezetékátmérő	folydék- cső	col (mm)	6,35	6,35	6,35	6,35	9,52
Vezetékátmérő	gázcső	col (mm)	9,52	9,52	9,52	12,7	15,9



Típus	Cikkszám
CL3000iU W 26 E	7733701564
CL3000iU W 35 E	7733701566
CL3000iU W 53 E	7733701568
CL3000iU W 70 E	7733701570
Wifi stick G10 CL1	7736606215

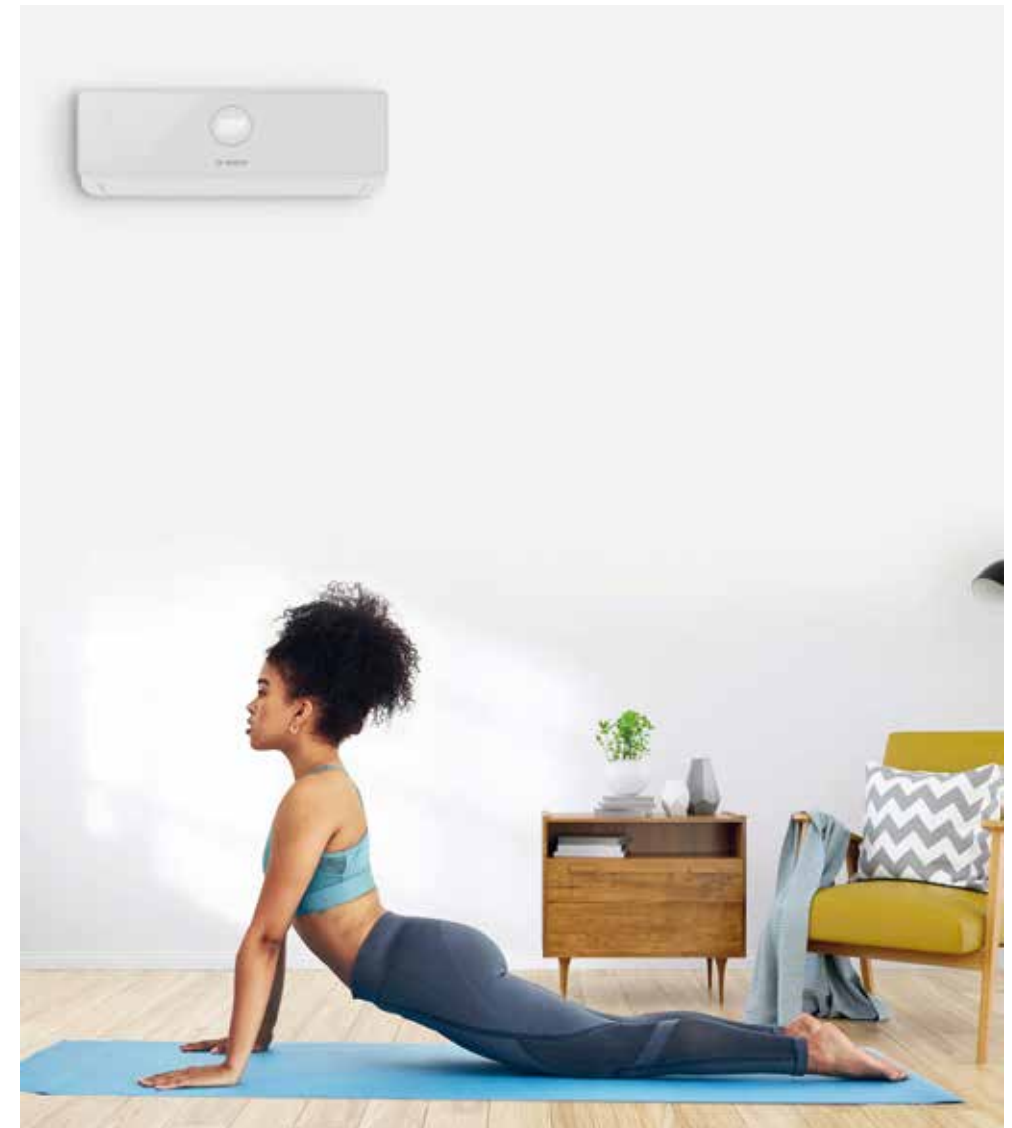
Climate 5000i W

Multi split klímaberendezés beltéri egység

Climate 5000iW



Műszaki adatok	Mérték- egységek		CL5000iU W 26 E	CL5000iU W 35 E
Hűtési teljesítmény	min./norm. /max.	kW	2,6	3,5
Fűtési teljesítmény	min./norm. /max. max./	kW	2,9	3,8
Ventilátor fordulatszáma	norm./ min. max./	ford./perc	1050/900/750	1100/900/750
Hangnyomásszint	közép/ alacsony	dB(A)	37/30/22	38/33/22
Méret	sz×h×m	mm	835×295×208	835×208×295
Csomagolási méret	sz×h×m	mm	905×355×290	905×355×290
Nettó/bruttó tömeg		kg	8,7/11,5	8,7/11,3
Megengedett környezeti hőmérséklet – hűtésnél	min./max.	°C	16-32	16-32
Megengedett környezeti hőmérséklet – fűtésnél	min./max.	°C	0-30	0-30
Csatlakoztatható cseppvízcső keresztmetszete		mm	7, flexibilis cső	7, flexibilis cső
Távirányítás			infravörös	infravörös
Wifi			opcionális	opcionális
Kommunikációs kábel méret		mm ²	1,5×5	1,5×5
Vezetékátmérő	folyadék- cső	col (mm)	6,35	6,35
Vezetékátmérő	gázcső	col (mm)	9,52	9,52



Típus	Cikkszám
CL5000iU W 26 E	7733701572
CL5000iU W 35 E	7733701574
Wifi stick G10 CL1	7736606215

Climate 5000i D



Lakossági split klímaberendezés

Műszaki adatok	Mérték- egységek		CL5000iM D 21 E	CL5000iM D 26 E	CL5000iU D 35 E	CL5000iU D 53 E	CL5000iU D 70 E	
Hűtési teljesítmény	min./norm. /max.	kW	2,1	2,6	3,5	5,3	7	
Fűtési teljesítmény	min./norm. /max.	kW	2,3	2,9	3,8	5,6	7,6	
Ventilátor fordulatszáma	max./ norm./ min.	ford./perc	1050/900 /820	1170/1030 /850	1256/1030 /850	1190/1030 /870	1200/1040 /880	
Hangnyomásszint	max./ közép/ alacsony	dB(A)	40/34,5 /27,5	40/34,5 /27,5	34,5/30,5 /29/23	41/38 /34/26	42/40 /37/27	
Méreték	sz×h×m	mm	700×506 ×200	700×506 ×200	700×506 ×200	880×674 ×210	1100×774 ×249	
Csomagolási méret	sz×h×m	mm	860×540 ×285	860×540 ×285	860×540 ×285	1070×725 ×280	1305×805 ×315	
Nettó/bruttó tömeg		kg	17,8/21,5	17,8/21,5	17,8/21,5	24,4/29,6	32,3/39,1	
Megengedett környezeti hőmérséklet – hűtésnél	min./max.	°C	0-40	0-40	0-60	0-100	0-160	
Megengedett környezeti hőmérséklet – fűtésnél	min./max.	°C	17-32					
Csatlakoztatható cseppvíz- cső keresztmetszete		mm	0-30					
Távírányítás			25					
Wifi			vezetékes					
Kommunikációs kábel méret		mm ²	opcionális G10 CL1+G 10 CLC					
Vezetékméret	folydék- cső	col (mm)	6,35 mm (1/4 in)					9,52 mm (3/8 in)
Vezetékméret	gázcső	col (mm)	9,52 mm (3/8 in)	9,52 mm (3/8 in)	9,52 mm (3/8 in)	12,7 mm (1/2 in)	15,9 (5/8 in)	



Típus	Cikkszám
CL5000iM D 21 E	7733701941
CL5000iM D 26 E	7733701942
CL5000iU D 35 E	7733701888
CL5000iU D 53 E	7733701889
CL5000iU D 70 E	7733701890
Wifi stick G10 CL1	7736606215
Wifi átalakító modul G 10 CLC	7733701951

Leírás

- ▶ Csendes működés
- ▶ Keskeny kivitel a könnyű telepítésért
- ▶ Önálló egységként is telepíthető
- ▶ Követés funkció (follow me)
- ▶ Beépített cseppvízszivattyú

Climate 5000i 4CC

Lakossági split klímaberendezés



Műszaki adatok	Mértékegységek		CL5000iM 4CC 21 E	CL5000iM 4CC 26 E	CL5000iU 4CC 35 E	CL5000iU 4CC 53 E	CL5000iU 4C 70 E
	min./norm./max.	kW	2,1	2,6	3,5	5,3	7
Hűtési teljesítmény	min./norm./max.	kW	2,1	2,6	3,5	5,3	7
Fűtési teljesítmény	min./norm./max.	kW	2,3	2,9	3,8	5,6	7,6
Ventilátor fordulatszáma	max./norm./min.	ford./perc	600/520 /460	600/520 /460	700/600 /500	752/664 /576	608/552 /496
Hangnyomásszint	max./közép/ alacsony	dB(A)	37,5/33,5 /31,5	39/37/35	41/36/33 /25,5	43/39,5/ 35,5/29	45,5/42,5/ 39,5/27
Méretetek	sz×h×m	mm	570×570 ×260	570×570 ×260	570×570 ×260	570×570 ×260	830×830 ×205
Csomagolási méret	sz×h×m	mm	675×640 ×295	675×640 ×295	662×662 ×317	662×662 ×317	910×910 ×250
Nettó/bruttó tömeg		kg	647×647 ×50	647×647 ×50	647×647 ×50	647×647 ×50	950×950 ×55
Megengedett környezeti hőmérséklet – hűtésnél	min./max.	°C	14,5/17,5	14,5/17,5	16,3/20,4	16/20,6	21,6/25,4
Megengedett környezeti hőmérséklet – fűtésnél	min./max.	°C	2,5/4,5	2,5/4,5	2,5/4,5	2,5/4,5	6/9
Csatlakoztatható cseppvízcső keresztmetszete		mm	16-32				
Távirányítás			0-30				
Wifi			25				
Kommunikációs kábel méret		mm ²	infravörös távirányító				
Vezetékátmérő	folyadékcső	col (mm)	opcionális G10 CL1+G 10 CLC				
Vezetékátmérő	gázcső	col (mm)	6,35 mm (1/4 in)	6,35 mm (1/4 in)	6,35 mm (1/4 in)	6,35 mm (1/4 in)	9,52 mm (3/8 in)
Vezetékátmérő	gázcső	col (mm)	9,52 mm (3/8 in)	9,52 mm (3/8 in)	9,52 mm (3/8 in)	12,7 mm (1/2 in)	15,9 mm (5/8 in)



Típus	Cikkszám
CL5000iM 4CC 21 E	7733701939
CL5000iM 4CC 26 E	7733701940
CL5000iU 4CC 35 E	7733701878
CL5000iU 4CC 53 E	7733701879
CL5000iU 4C 70 E	7733701880
Wifi stick G10 CL1	7736606215
Wifi átalakító modul G 10 CLC	7733701951

Leírás
▶ Közvetett levegőáramlás, (wind avoid me)
▶ Követés funkció (follow me)
▶ Áramkimaradás esetén a beállítások memorizálása
▶ 24 órás időzítő funkció
▶ Új design
▶ Beépített cseppvízszivattyú

Climate 5000 MS Multi klímarendszer kombinációs táblázat

CL5000M 41/2 E

1	2
2,6	2,6+2,6
3,5	
5,3	

CL5000M 53/2 E

1	2
2,6	2,6+2,6
3,5	2,6+3,5
5,3	3,5+3,5

CL5000M 62/3 E

1	2	3
2,6	2,6+2,6	2,6+2,6+2,6
3,5	2,6+3,5	
5,3	2,6+5,3	
	3,5+3,5	

CL5000M 79/3 E

1	2	3
2,6	2,6+2,6	2,6+2,6+2,6
3,5	2,6+3,5	2,6+2,6+3,5
5,3	2,6+5,3	2,6+3,5+3,5
	3,5+3,5	3,5+3,5+3,5+3,5
	3,5+5,3	

CL5000M 82/4 E

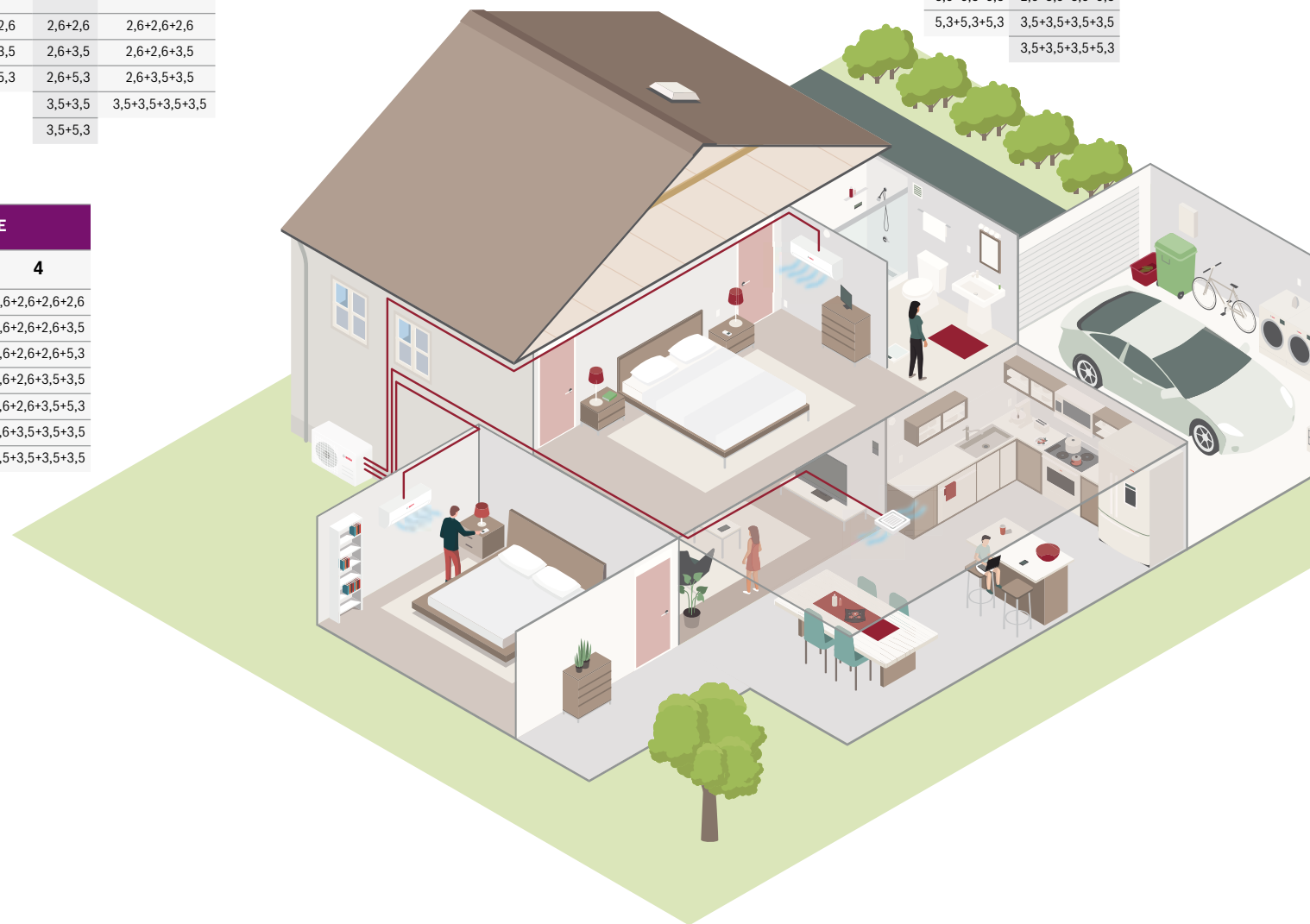
1	2	3	4
2,6	2,6+2,6	2,6+2,6+2,6	2,6+2,6+2,6+2,6
3,5	2,6+3,5	2,6+2,6+3,5	
5,3	2,6+5,3	2,6+2,6+5,3	
	3,5+3,5	2,6+3,5+3,5	
	3,5+5,3	3,5+3,5+3,5	
	5,3+5,3		

CL5000M 105/4 E

1	2	3	4
2,6	2,6+2,6	2,6+2,6+2,6	2,6+2,6+2,6+2,6
3,5	2,6+3,5	2,6+2,6+3,5	2,6+2,6+2,6+3,5
5,3	2,6+5,3	2,6+2,6+5,3	2,6+2,6+2,6+5,3
	3,5+3,5	2,6+3,5+3,5	2,6+2,6+3,5+3,5
	3,5+5,3	2,6+3,5+5,3	2,6+2,6+3,5+5,3
	5,3+5,3	2,6+5,3+5,3	2,6+3,5+3,5+3,5
	3,5+3,5+3,5	3,5+3,5+3,5+3,5	
	3,5+3,5+5,3		
	3,5+5,3+5,3		

CL5000M 125/5 E

1	2	3	4	5
2,6	2,6+2,6	2,6+5,3+5,3	2,6+2,6+2,6+2,6	2,6+2,6+2,6+2,6+2,6
3,5	2,6+3,5	2,6+2,6+2,6	2,6+2,6+2,6+3,5	2,6+2,6+2,6+2,6+3,5
5,3	2,6+5,3	2,6+2,6+3,5	2,6+2,6+2,6+5,3	2,6+2,6+2,6+2,6+5,3
	3,5+3,5	2,6+2,6+5,3	2,6+2,6+3,5+3,5	2,6+2,6+2,6+3,5+3,5
	3,5+5,3	2,6+3,5+3,5	2,6+2,6+3,5+5,3	2,6+2,6+3,5+3,5+3,5
	5,3+5,3	2,6+3,5+5,3	2,6+2,6+5,3+5,3	
		3,5+3,5+3,5	2,6+3,5+3,5+3,5	
		3,5+3,5+5,3	2,6+3,5+3,5+3,5	
		3,5+5,3+5,3	2,6+3,5+3,5+5,3	
		5,3+5,3+5,3	3,5+3,5+3,5+3,5	
			3,5+3,5+3,5+5,3	



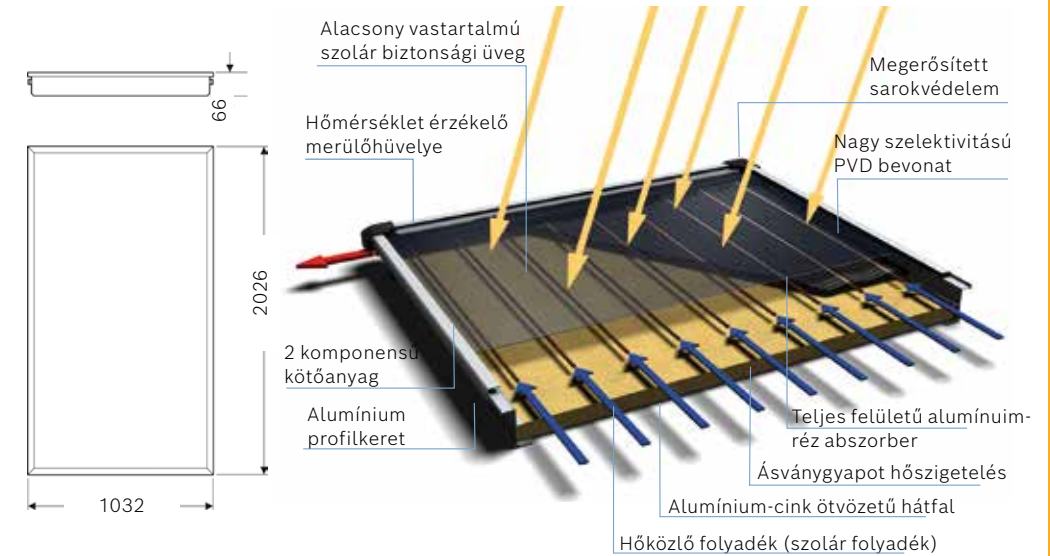
Lakossági légkondicionálók

Solar 4000 TF



Síkkollektor

FCC 220-2V



Technikai adatok	Mértékegység	FCC 220-2V
Méret (ma.xszé.xmé.)	mm	2026×1032×66
Bruttó felület	m ²	2,09
Apertúra felület	m ²	1,94
Abszorber felület	m ²	1,92
Tömeg	kg	30
Csatlakozás		Szorítógyűrűs csatlakozás
Abszorber űrtartalom	l	0,8
Max. üzemi túlnyomás	bar	6
Névleges térfogatáram	l/h	50
Stagnálási hőmérséklet	°C	194
η_0 optikai hatásfok*	%	76
a_1 elsőfokú hőveszteségi mutató*	W/m ² K	4,083
a_2 másodfokú hőveszteségi mutató*	W/m ² K ²	0,012
Kollektor hatékonyság	%	58

* Apertúra felületre vonatkoztatva

1) Solar Keymark: Az Európai Szabványügyi Bizottság (European Standardization Committee – CEN) termék szimbóluma, amely annak érdekében került bevezetésre, hogy biztosítsa a fogyasztót a minőségi és biztonsági jóállásról. Olyan átfogó európai szabványokra vonatkozik, amelyek lefedik mind a biztonsággal, mind a minőséggel kapcsolatos, termékekre vonatkozó követelményeket.

2) Szimbólum, amely igazolja egy termékről, hogy teljesíti a DIN, DIN EN vagy DIN EN ISO szabványok szerinti feltételeket.

Megnevezés	Cikkszám
FCC-220-2V	8 718 532 282

Leírás

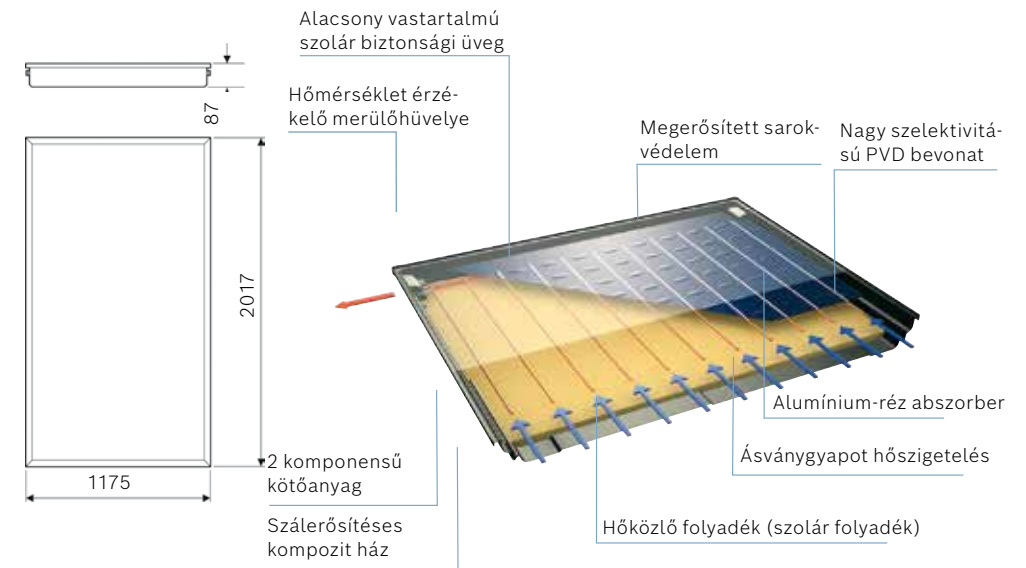
- ▶ Síkkollektor álló elrendezésű szereléshez
- ▶ Hárfa alakban vezetett abszorber
- ▶ Nagy szelektivitású, vákuumos eljárással felvitt PVD bevonat
- ▶ Teljes felületű alumínium abszorber lemez réz csövekkel
- ▶ Alumínium keret
- ▶ Szolár biztonsági üveg
- ▶ Bruttó felület: 2,09 m²
- ▶ Gyors szerelést elősegítő csatlakozási rendszer

Solar 5000 TF



Síkkollektor

FKC-2S (Álló)
FKC-2W (Fektetett)



Technikai adatok	Mértékegység	FKC-2S	FKC-2W
Méret	mm	2017×1175×87	1175×2017×87
Bruttó felület	m ²	2,37	2,37
Apertúra felület	m ²	2,25	2,25
Abszorber felület	m ²	2,18	2,18
Tömeg	kg	40	40
Csatlakozás		Szorítógyűrűs csatlakozás	Szorítógyűrűs csatlakozás
Abszorber úrtartalom	l	0,9	1,35
Max. üzemi túlnyomás	bar	6	6
Névleges térfogatáram	l/h	50	50
Stagnálási hőmérséklet	°C	199	194
η_0 optikai hatásfok*	%	77	77
a_1 elsőfokú hőveszteségi mutató*	W/m ² K	3,216	3,871
a_2 másodfokú hőveszteségi mutató*	W/m ² K ²	0,015	0,012
Kollektor hatékonyság	%	61	60

* Apertúra felületre vonatkoztatva

1) Solar Keymark: Az Európai Szabványügyi Bizottság (European Standardization Committee – CEN) termék szimbóluma, amely annak érdekében került bevezetésre, hogy biztosítsa a fogyasztót a minőségi és biztonsági jótállásról. Olyan átfogó európai szabványokra vonatkozik, amelyek lefedik mind a biztonsággal, mind a minőséggel kapcsolatos, termékekre vonatkozó követelményeket.

2) Szimbólum, amely igazolja egy termékről, hogy teljesíti a DIN, DIN EN vagy DIN EN ISO szabványok szerinti feltételeket.

Megnevezés	Cikkszám
FKC-2S	8 718 530 954
FKC-2W	8 718 530 955

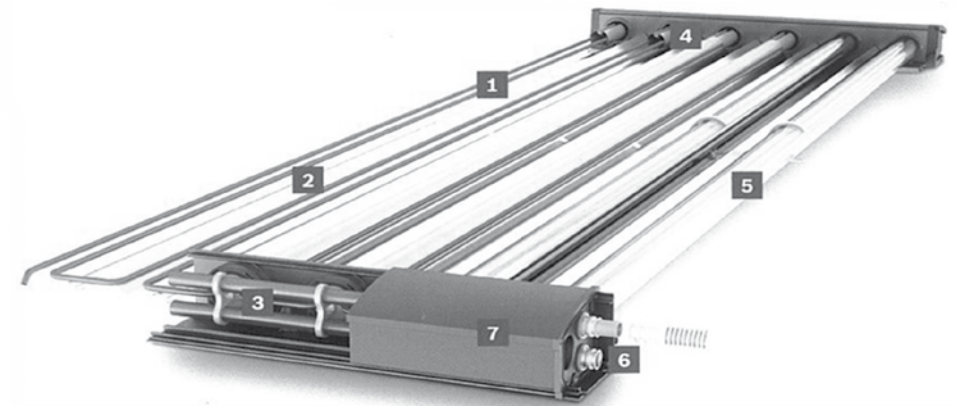
Leírás
▶ Síkkollektor álló vagy fektetett elrendezésű szereléshez
▶ Hárfa alakban vezetett abszorber
▶ Nagy szelektivitású, vákuumos eljárással felvitt PVD bevonat
▶ Teljes felületű alumínium abszorber lemez, réz csövekkel
▶ Egy részből álló, szálerősített kompozit műanyag ház
▶ Alacsony vastartalmú szolár biztonsági üveg
▶ Bruttó felület: 2,37 m ²
▶ Gyors szerelést elősegítő csatlakozási rendszer

Solar 8000 TV



Solar 8000 TV

VK 120-2 CPC



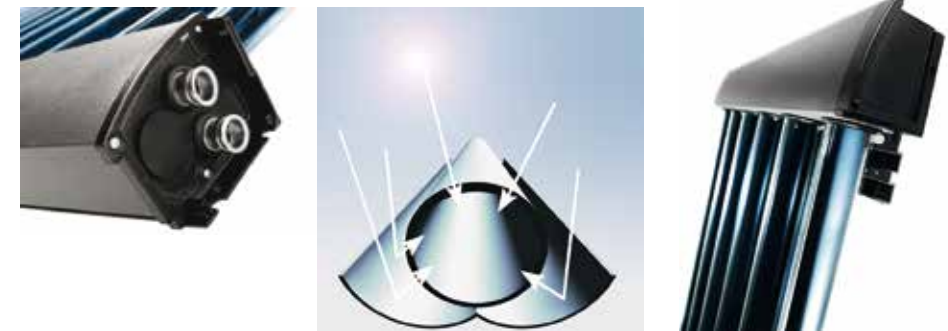
1. Rozsdamentes acél abszorber cső
2. CPC tükör
3. Osztó/gyűjtő cső
4. Hővezető alumínium lemez
5. Dupla falú üvegcső
6. Előremenő/visszatérő csatlakozás

Technikai adatok	Mértékegység	VK 120-2 CPC
Méret (ma. x szé. x mé.)	mm	1947 x 624 x 85
Bruttó felület	m ²	1,22
Apertúra felület	m ²	0,98
Vákuumcsövek száma	db	6
Tömeg	kg	18
Csatlakozás	mm	15
Abszorber felület	m ²	0,98
Űrtartalom	l	0,85
Max. üzemi túlnyomás	bar	10
Névleges térfogatáram	l/h	46
Stagnálási hőmérséklet	°C	250
η_0 optikai hatásfok*	%	66,3
a_1 elsőfokú hőveszteségi mutató*	W/m ² K	0,782
a_2 másodfokú hőveszteségi mutató*	W/m ² K ²	0,012
Kollektor hatékonyság	%	61

* Apertúra felületre vonatkoztatva

1) Solar Keymark: Az Európai Szabványügyi Bizottság (European Standardization Committee – CEN) termék szimbóluma, amely annak érdekében került bevezetésre, hogy biztosítsa a fogyasztót a minőségi és biztonsági jótállásról. Olyan átfogó európai szabványokra vonatkozik, amelyek lefedik mind a biztonsággal, mind a minőséggel kapcsolatos, termékekre vonatkozó követelményeket.

2) Szimbólum, amely igazolja egy termékről, hogy teljesíti a DIN, DIN EN vagy DIN EN ISO szabványok szerinti feltételeket.



CPC tükör funkciója

Megnevezés	Cikkszám
VK 120-2 CPC	7 735 600 146

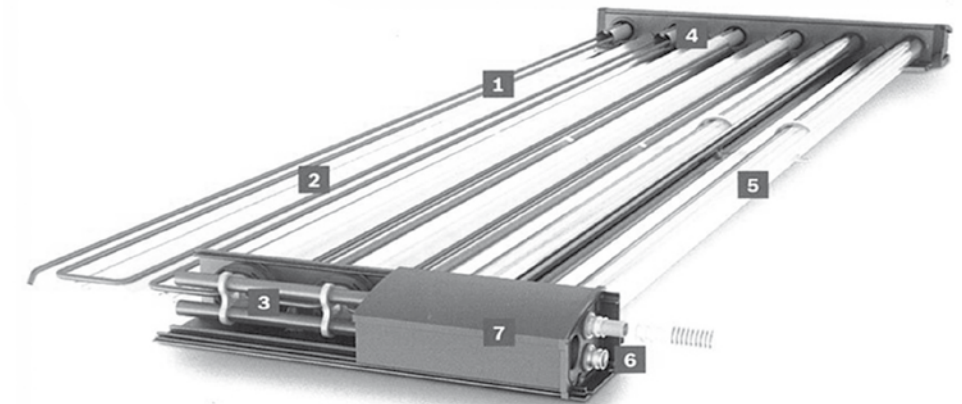
Leírás
▶ Vákuumcsöves napkollektor „U” csöves technológiával
▶ CPC technológia a kiemelkedően magas hatékonyság elérése érdekében
▶ Erős, dupla üvegezésű vákuumcsövek
▶ Egy vagy kétoldali csatlakozás lehetősége
▶ Ferde tetőre és lapos tetőre is szerelhető

Solar 8000 TV



Solar 8000 TV vákuumsöves napkollektor

VK 120-2



1. Rozsdamentes acél abszorber cső
2. -
3. Osztó/gyűjtő cső
4. Hővezető alumínium lemez
5. Dupla falú üvegcső
6. Előremenő/visszatérő csatlakozás
7. -



Technikai adatok	Mértékegység	VK 120-2
Méret (ma.xszé.xmé.)	mm	1947x624x85
Bruttó felület	m ²	1,22
Apertúra felület	m ²	0,46
Vákuumsövek száma	db	6
Tömeg	kg	18
Csatlakozás	mm	15
Abszorber felület	m ²	0,46
Úrtartalom	l	0,85
Max. üzemi túlnyomás	bar	10
Névleges térfogatáram	l/h	46
Stagnálási hőmérséklet	°C	250
η_0 optikai hatásfok*	%	78,7
a_1 elsőfokú hőveszteségi mutató*	W/m ² K	2,99
a_2 másodfokú hőveszteségi mutató*	W/m ² K ²	0,015
Kollektor hatékonyság	%	64

* Apertúra felületre vonatkoztatva

1) Solar Keymark: Az Európai Szabványügyi Bizottság (European Standardization Committee – CEN) termék szimbóluma, amely annak érdekében került bevezetésre, hogy biztosítsa a fogyasztót a minőségi és biztonsági jótállásról. Olyan átfogó európai szabványokra vonatkozik, amelyek lefedik mind a biztonsággal, mind a minőséggel kapcsolatos, termékekre vonatkozó követelményeket.

2) Szimbólum, amely igazolja egy termékről, hogy teljesíti a DIN, DIN EN vagy DIN EN ISO szabványok szerinti feltételeket.

Megnevezés

VK120-2

Cikkszám

7 735 600 147

Leírás

- ▶ Vákuumsöves napkollektor „U” csöves technológiával
- ▶ Erős, dupla üvegezésű vákuumsövek
- ▶ Egy vagy kétoldali csatlakozás lehetősége
- ▶ Ferde tetőre és lapos tetőre is szerelhető

Napkollektor kiválasztási segédlet

Kollektor kiválasztási segédlet déli tájolású tető esetén

	Solar 4000 TF	Solar 5000 TF	Solar 8000 TV
	FCC 220-2V	FKC-2 S, FKC-2 W	VK 120-2, VK 120-2 CPC
Használati melegvíz-készítésre (meglévő rendszer bővítése)	1-2 db kollektor	1-2 db kollektor	18 db cső
Használati melegvíz-készítésre (új rendszer)	2-3 db kollektor	2-3 db kollektor	18-24 db cső
Használati melegvíz-készítésre és medencefűtésre ¹⁾	-	4-8 db kollektor	36-48 db cső
Használati melegvíz-készítésre medencefűtésre, fűtési segítésre ²⁾	-	5-10 db kollektor	36-48 db cső

1) Medence térfogat függvényében változhat a kollektor szám

2) Puffer tároló térfogat függvényében változhat a kollektor szám

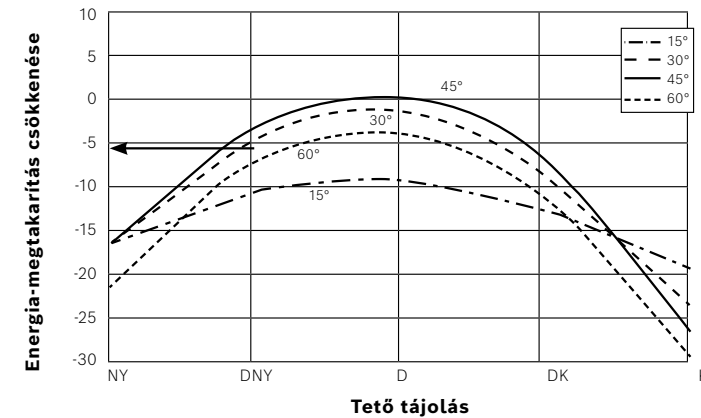
Jelmagyarázat

FCC 220-2V	Solar 4000 TF síkkollektor álló elrendezésű szerelésre
FKC-2S	Solar 5000 TF síkkollektor álló elrendezésű szerelésre
FKC-2W	Solar 5000 TF síkkollektor fektetett elrendezésű szerelésre
VK 120-2	Solar 8000 TV vákuumcsöves napkollektor (6 csöves)
VK 120-2 CPC	Solar 8000 TV vákuumcsöves napkollektor – CPC tükrökkel (6 csöves)



Síkkollektor felület meghatározása a tető tájolása és dőlésszöge figyelembevételével

Napkollektorok alkalmazása esetén nem feltétlenül szükséges, hogy a háztető pontosan déli irányban helyezkedjen el. A déli iránytól való 45°-os eltérés problémamentesen áthidalható, és nem befolyásolja jelentősen az energianyerés hatékonyságát. Még egy kifejezetten kelet-nyugati tájolású tető energia-kihozatala is ellensúlyozható a megfelelő nagyságú napkollektor-felület alkalmazásával.



Példa: Kollektor számított felülete: 5 m² síkkollektor. 30°-os délnyugati irányú (DNY) tető dőlésszög az energia-megtakarítást kb. 6%-kal csökkenti. Ezért a kollektor felületet 6%-kal növelni kell.

Kollektor megfelelő felülete: $5 \text{ m}^2 + 6\% = 5,3 \text{ m}^2$
 Síkkollektor felülete: $2,37 \text{ m}^2$
 $5,3 \text{ m}^2 / 2,37 \text{ m}^2 = 2,24$

Gazdaságossági szempontból optimális kollektorszám: 2 db
 Energetikai szempontból optimális kollektorszám: 3 db



Szerelési tartozékok Solar 4000 TF sikkollektor tetőre szerelése esetén

Kollektorok									
FCC 220-2V	Összes kollektorszám	2		3			4		
	Sorok száma	1	2	1	2	3	1	2	2
	Kollektorok száma soronként	2	1	3	2/1	1	4	2	2
	Több sor sorba kapcsolása	-	igen	-	igen	igen	-	igen	-
	Több sor párhuzamos kapcsolása	-	-	-	-	-	-	-	igen

Cikkszám	Hidraulikus csatlakozó								
7 736 500 062	WFS 20	1	1	1	1	1	1	1	2
7 739 300 434	FCC 220-2V FS 6	-	1	-	1	2	-	1	-
8 718 531 048	ELT 5-2	1	1	1	1	1	1	1	2

Cikkszám	Szerelőkészlet								
7 709 600 087	FCC 220-2V WMT 1	1	2	1	2	3	1	2	2
7 709 600 088	WMT 2	1	-	2	1	-	3	2	2
7 739 300 436	FKA 3 ¹⁾								
7 739 300 281	FCC 220-2V FKA 9 ¹⁾	2	2	3	3	3	4	4	4
7 739 300 439	FKA 4 ¹⁾								

1) A tetőfedés típusának megfelelően választandó

2) Szükséges, ha a hőteher > 2 kN/m², vagy az épületmagasság > 20 m

Példa: 2 db, 1 sorban elhelyezett FCC 220-2V kollektor szerelési és csatlakozó elemeire. Hullám/hódfarkú cseréptetőre szereléshez – ha az épületmagasság < 20 m – szükségesek a következők:

1 db WFS 20, 1 db ELT 5-2, 1 db WMT 1, 1 db WMT 2, 2 db FKA 3.

Szerelési tartozékok Solar 4000 TF kollektorok síktetőre és homlokzatra szerelése esetén

Kollektorok									
FCC 220-2V	Összes kollektorszám	2		3			4		
	Sorok száma	1	2	1	2	3	1	2	2
	Kollektorok száma soronként	2	1	3	2/1	1	4	2	2
	Több sor sorba kapcsolása	-	igen	-	igen	igen	-	igen	-
	Több sor párhuzamos kapcsolása	-	-	-	-	-	-	-	igen

Síktetőre szerelés

Cikkszám	Hidraulikus csatlakozó								
7 736 500 062	FCC 220-2V WFS 20	1	2	1	2	3	1	2	2
8 718 531 048	ELT 5-2	1	2	1	2	3	1	2	2

Cikkszám	Szerelőkészlet									
7 747 025 399	FCC 220-2V	FKF 10	2	2	3	3	3	4	4	4
7 709 600 087		WMT 1	1	2	1	2	3	1	2	2
7 709 600 088		WMT 2	1	-	2	1	-	3	2	2

Szerelési tartozékok Solar 5000 TF sikkollektorok tetőre szerelése esetén

Kollektorok									
FKC-2S FKC-2W	Összes kollektorszám	2		3			4		
	Sorok száma	1	2	1	2	3	1	2	2
	Kollektorok száma soronként	2	1	3	2/1	1	4	2	2
	Több sor sorba kapcsolása	-	igen	-	igen	igen	-	igen	-
	Több sor párhuzamos kapcsolása	-	-	-	-	-	-	-	igen

Cikkszám	Hidraulikus csatlakozó									
8 718 531 620	FKC-2S FKC-2W	FS 40-2	1	1	1	1	1	1	1	2
7 739 300 434		FS 6	-	1	-	1	2	-	1	-
8 718 531 048		ELT 5-2	1	1	1	1	1	1	1	2

Cikkszám	Szerelőkészlet									
8 718 531 017	FKC-2S	FKA 5-2	1	2	1	2	3	1	2	2
8 718 531 018		FKA 6-2	1	0	2	1	0	3	2	2
8 718 531 023		FKA 3-2 ¹⁾								
8 718 531 025		FKA 4-2 ¹⁾	2	2	3	3	3	4	4	4
8 718 531 024		FKA 9-2 ¹⁾								
8 718 531 026		FKA 11-2 ¹⁾	1	2	1	2	3	1	2	2
8 718 531 027		FKA 12-2 ¹⁾	1		2	1		3	2	2
8 718 531 028		FKA 15-2 ^{1) 2)}								
8 718 531 029		FKA 16-2 ^{1) 2)}	2	2	3	3	3	4	4	4
8 718 531 030		FKA 17-2 ^{1) 2)}								
8 718 531 019	FKC-2W	FKA 7-2	1	2	1	2	3	1	2	2
8 718 531 022		FKA 8-2	1		2	1		3	2	2
8 718 531 023		FKA 3-2 ¹⁾								
8 718 531 025		FKA 4-2 ¹⁾	2	2	3	3	3	4	4	4
8 718 531 024	FKA 9-2 ¹⁾									

1) A tetőfedés típusának megfelelően választandó

2) Szükséges ha a hőteher > 2 kN/m² vagy az épületmagasság > 20 m

Szerelési tartozékok Solar 5000 TF síkkollektorok tetősíkba szerelése esetén

Kollektorok						
FKC-2S FKC-2W	Összes kollektorszám	1	2	3	4	
	Sorok száma	1	1	1	1	
	Kollektorok száma soronként	1	2	3	4	
Cikkszám	Hidraulikus csatlakozó					
8 718 531 625	FKC-2S	FS 41-2	1	1	1	1
8 718 531 048	FKC-2W	ELT 5-2	1	1	1	1
Cikkszám	Szerelőkészletek					
8 718 530 980	FKC-2S	FKI 3-2 ¹⁾	1			
8 718 530 992		FKI 15-2 ¹⁾				
8 718 532 910		FKI 5-2 ¹⁾		1	1	1
8 718 530 993		FKI 17-2 ¹⁾				
8 718 532 911		FKI 6-2 ¹⁾			1	2
8 718 530 994		FKI 18-2 ¹⁾				
8 718 530 986	FKC-2W	FKI 9-2 ¹⁾	1			
8 718 530 998		FKI 21-2 ¹⁾				
8 718 530 987		FKI 11-2 ¹⁾		1	1	1
8 718 530 999		FKI 23-2 ¹⁾				
8 718 530 988		FKI 12-2 ¹⁾			1	2
8 718 531 000		FKI 24-2 ¹⁾				

1) A tetőfedés típusának megfelelően választandó

Kollektorok									
FKC-2S FKC-2W	Összes kollektorszám	2	3	4					
	Sorok száma	1	2	1	2	3	1	2	2
	Kollektorok száma soronként	2	1	3	2/1	1	4	2	2
	Több sor sorba kapcsolása	-	igen		igen	igen		igen	
	Több sor párhuzamos kapcsolása	-	-						igen

Cikkszám	Hidraulikus csatlakozó									
8 718 531 627	FKC-2S	FS 42-2	1	2	1	2	3	1	2	2
8 718 531 048	FKC-2W	ELT 5-2	1	2	1	2	3	1	2	2
Cikkszám	Szerelőkészletek									
8 718 531 031	FKC-2S	FKF 3-2	1	2	1	2	3	1	2	2
8 718 531 032		FKF 4-2	1	-	2	1	-	3	2	2
8 718 531 035		FKF 7-2	2	2	3	3	3	4	4	4
8 718 531 036		FKF 8-2 ¹⁾		-	1	-	-	1	-	-
8 718 531 026		FKF 11 ¹⁾	1	2	1	2	3	1	2	2
8 718 531 027		FKF 12 ¹⁾	1	-	2	1	-	3	2	2
8 718 531 033	FKC-2W	FKF 5-2	1	2	1	2	3	1	2	2
8 718 531 034		FKF 6-2	1	-	2	1	-	3	2	2
8 718 531 035		FKF 7-2	4	4	6	6	6	8	8	8
8 718 531 037		FKF 9-2 ¹⁾	-	-	1	-	-	1	-	-

1) Szükséges ha a hőteher > 2 kN/m² vagy az épületmagasság > 20 m




Csatlakozó tartozékok Solar 4000 TF síkkollektorhoz

Ábra	Jellemzők	Megnevezés	Cikkszám
	Csatlakozó egységcsomag FCC 200-2V kollektorhoz tetőszerkezetre szereléshez. Minden kollektor sorhoz egy szükséges, a következőkből áll: megerősített tömlőcsonk és csatlakozó tömlő tetőátvezetéshez 1 m hosszú, rugós pántbilincs, átmenet 18 mm-es szorítógyűrűs kötésre vagy 3/4"-es külső menetre.	WFS 20	7 736 500 062
	Csatlakozó egységcsomag kollektorhoz síktetős szereléshez. Minden kollektor sorhoz egy szükséges, a következőkből áll: megerősített tömlőcsonk, rugós pántbilincs, könyökkötés átmenettel 18 mm-es szorítógyűrűs kötésre vagy 3/4"-es külső menetre.	WFS 22	7 736 500 068
	Sorkapcsoló egységcsomag tetőre szerelésnél (FCC 220-2V, FKC-2). Minden pótsorhoz egy szükséges, a következőkből áll: megerősített tömlőcsonk és csatlakozó tömlő, 1 m hosszú, rugós pántbilincs, könyökkötés.	FS 6	7 739 300 434
	Légtelenítő egységcsomag (FKC-2). Légtelenítő tartozékok, közvetlenül kollektoron vagy padlástérben, következőkből áll: hőálló légtelenítő automatika elzáró golyós-csappal, réztartály a légelválasztáshoz, átmenet 18 mm szorítógyűrűs kötésre vagy 3/4"-es külső menetre.	ELT 5-2	8 718 531 048
	Csatlakozó egységcsomag szolár kétutas elosztó-kábelhez. Kötések szolár kétutas elosztókábeles csatlakozótömlők és szolár állomás bekötésére, szerelőanyag.	SDRZ 5	7 739 300 431


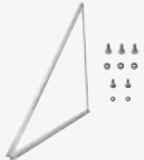


Csatlakozó tartozékok Solar 5000 TF síkkollektorhoz

Ábra	Jellemzők	Megnevezés	Cikkszám
	Csatlakozó egységcsomag FKC-2 tetőszerkezetre szereléshez. Minden kollektor sorhoz egy szükséges, a következőkből áll: megerősített tömlőcsonk és csatlakozó tömlő tetőátvezetéshez 1 m hosszú, rugós pántbilincs, átmenet 18 mm-es szorítógyűrűs kötésre vagy 3/4"-es külső menetre.	FS 40-2	8 718 531 620
	Csatlakozó egységcsomag FKC-2 tetőszerkezetbe szereléshez. Minden kollektor sorhoz egy szükséges, a következőkből áll: megerősített tömlőcsonk és csatlakozó tömlő tetőátvezetéshez 1 m hosszú, rugós pántbilincs, könyökkötés, átmenet 18 mm-es szorítógyűrűs kötésre vagy 3/4"-es külső menetre.	FS 41-2	8 718 531 619
	Csatlakozó egységcsomag FKC-2 síktetős szereléshez. Minden kollektor sorhoz egy szükséges, a következőkből áll: megerősített tömlőcsonk, rugós pántbilincs, könyökkötés átmenettel 18 mm-es szorítógyűrűs kötésre vagy 3/4"-es külső menetre.	FS 42-2	8 718 531 621

Csatlakozó tartozékok Solar 5000 TF síkkollektorhoz

Ábra	Jellemzők	Megnevezés	Cikkszám
	Sorkapcsoló egységcsomag tetőre szerelésnél (FCC 220-2V, FKC-2). Minden pótsorhoz egy szükséges. A következőkből áll: megerősített tömlőcsonc és csatlakozó tömlő, 1 m hosszú, rúgós pántbilincs, könyökkötés.	FS 6	7 739 300 434
	Légtelenítő egységcsomag (FCC 220-2V, FKC-2). Légtelenítő tartozékok, közvetlenül kollektoron vagy padlástérben. A következőkből áll: hóálló légtelenítő automatika elzáró golyós-csappal, réztartály a légváltáshoz, átmenet 18 mm szorítógyűrűs kötésre vagy ¾"-es külső menetre.	ELT 5-2	8 718 531 048
	Csatlakozó egységcsomag szolár kétutas elosztó-kábelhez. Kötések szolár kétutas elosztókábeles csatlakozótömlők és szolár állomás bekötésére, szerelőanyag.	SDR Z5	7 739 300 431

Alaptartozékok lapos tetőre szereléshez Solar 4000 TF síkkollektorhoz

Ábra	Jellemzők	Megnevezés	Cikkszám
	Síktető állvány FCC 220-2V síkkollektorhoz. Minden kollektor sorhoz egy szükséges. Kiegészítőként 1 kollektor esetén WMT 1, több kollektor esetén WMT 1 és WMT 2 tartósínek szükségesek.	FKF 10	7 747 025 399
	Bosch FKF 13 bővítő egységcsomag síktető állványhoz FCC jelű kollektorokhoz. Minden további kollektorhoz szükséges. WMT 2 szükséges hozzá. Maximum 2 kN/m ² hőterhelésig használható.	FKF 13	7 735 600 500
	Alap egységcsomag tetőszerkezetre FCC 220-2V kollektorokhoz. Minden kollektor sorhoz egy szükséges, a következőkből áll: alumínium sínprofil, rögzítőanyag az első kollektorhoz, szükséges FKA 3, FKA 4 vagy FKA 9 rögzítő készlet.	WMT 1	7 709 600 087
	Bővítő egységcsomag tetőszerkezetre szereléshez FCC 220-2V kollektorokhoz. További kollektorhoz szükséges, a következőkből áll: alumínium sínprofil, rögzítőanyag, szükséges WMT 1 és FKA 3, FKA 4 vagy FKA 9 rögzítő készlet.	WMT 2	7 709 600 088

Alaptartozékok tetőre szereléshez Solar 4000 TF síkkollektorokhoz

Ábra	Jellemzők	Megnevezés	Cikkszám
	Alap egységcsomag tetőszerkezetre FCC 220-2 V kollektorhoz. Minden kollektor sorhoz egy szükséges, a következőkből áll: alumínium sínprofil, rögzítőanyag az első kollektorhoz, szükséges FKA 3, FKA 4 vagy FKA 9 tető összekötés.	WMT 1	7 709 600 087
	Bővítő egységcsomag tetőszerkezetre szereléshez kollektorhoz. További kollektorhoz szükséges, a következőkből áll: alumínium sínprofil, rögzítőanyag, szükséges WMT 1 és FKA 3, FKA 4 vagy FKA 9 tető összekötés.	WMT 2	7 709 600 088
	Rögzítő készlet hullám-/hódfarkúcserepre, tetőszerkezetre szereléshez FKT-1S/W kollektorokhoz. Minden kollektorra egy szükséges. A következőkből áll: 4 db átalakítható tetőfedő kapocs/kötőgerenda horog alumíniumból beakasztáshoz tető lécborításba vagy kötés szarufával, illeszthető léchez vagy hullám-cseréphez.	FKA 3-2	8 718 531 023
	Rögzítő készlet hullám-/bádoglemezre, tetőszerkezetre szereléshez FKT-1S/W kollektorokhoz. Minden kollektorra egy készlet szükséges. A készlet a következőkből áll: 4 db töcsavar a rögzítéshez szarufán és szerelőanyagok.	FKA 4-2	8 718 531 025
	Rögzítő készlet palára/zsindelyre, tetőszerkezetre szereléshez FKT-1S/W, kollektorokhoz. Minden kollektorra egy készlet szükséges. A következőkből áll: 4 db speciális tetőfedő kapocs padlástérben való rögzítéshez.	FKA 9-2	8 718 531 024

Alaptartozékok tetőre szereléshez Solar 5000 TF sikkollektorokhoz

Ábra	Jellemzők	Megnevezés	Cikkszám
	Alap egységcsomag tetőszerkezetre FK-2S kollektorhoz. Minden kollektor sorhoz egy szükséges, a következőkből áll: alumínium sínprofil, rögzítőanyag az első kollektorhoz, szükséges FKA 3, FKA 4 vagy FKA 9 tető összekötés.	FKA 5-2	8 718 531 017
	Bővítő egységcsomag tetőszerkezetre szereléshez FK-2S kollektorhoz. További kollektorhoz szükséges, a következőkből áll: alumínium sínprofil, rögzítőanyag, szükséges FKA 5-2 és FKA 3-2, FKA 4-2 vagy FKA 9-2 rögzítő készlet.	FKA 6-2	8 718 531 018
	Alap egységcsomag tetőszerkezetre szereléshez FK-2W kollektorhoz. Minden kollektor sorra egy szükséges, a következőkből áll: alumínium sínprofil, rögzítőanyag az első kollektorhoz, szükséges: FKA 3-2, FKA 4-2 vagy FKA 9-2 rögzítő készlet.	FKA 7-2	8 718 531 019
	Bővítő egységcsomag tetőszerkezetre szereléshez FK-2W kollektorhoz. Minden kollektorra egy szükséges, a következőkből áll: alumínium sínprofil, rögzítőanyag, szükséges FKA 7 és FKA 3-2, FKA 4-2 vagy FKA 9-2 rögzítő készlet.	FKA 8-2	8 718 531 022
	Rögzítő készlet hullám-/hódfarkúcserepre, tetőszerkezetre szereléshez FCC 220-2V, FKT-1S/W kollektorokhoz. Minden kollektorra egy szükséges. A következőkből áll: 4 db átalakítható tetőfedő kapocs/kötőgerenda horog alumíniumból beakasztáshoz tető lécborításba vagy kötés szarufával, illeszthető léchez vagy hullámcserepre.	FKA 3-2	8 718 531 023
	Rögzítő készlet hullám-/bádoglemezre, tetőszerkezetre szereléshez FK-2S/W kollektorhoz. Minden kollektorra egy készlet szükséges. A készlet a következőkből áll: 4 db töcsavar a rögzítéshez szarufán és szerelőanyagok.	FKA 4-2	8 718 531 025
	Rögzítő készlet palára/zsindelyre, tetőszerkezetre szereléshez FK-2S/W kollektorhoz. Minden kollektorra egy készlet szükséges. A következőkből áll: 4 db speciális tetőfedő kapocs padlástérben való rögzítéshez.	FKA 9-2	8 718 531 024

Kiegészítő tartozékok tetőre szereléshez Solar 5000 TF sikkollektorokhoz

Ábra	Jellemzők	Megnevezés	Cikkszám
	Pótsín FKA 5-2-höz, alap egységcsomag tetőszerkezetre szereléshez FK-2S kollektorhoz, minden kollektor sorhoz egy szükséges tetőszerkezetre- vagy síktetős szereléshez, min. épületmagasság: > 20 m – 100 m vagy hőterhelés: > 2 kN/m² – 3,1 kN/m², a következőkből áll: alumínium sínprofil, rögzítőanyag. Tetőszerkezeti szerelésnél szükséges FKA 15-2, FKA 16-2 vagy FKA 17-2 hőterhelés profil.	FKA 11-2	8 718 531 026
	Pótsín FKA 6-hoz bővítő egységcsomag tetőszerkezetre szereléshez FK-2S kollektorhoz, további kollektorokhoz egy szükséges tetőszerkezetre- vagy síktetős szereléshez, épületmagasság: > 20 m – 100 m vagy hőterhelés: > 2 kN/m² – 3,1 kN/m², a következőkből áll: alumínium sínprofil, rögzítőanyag, szükséges FKA 11, FKA 15, FKA 16 vagy FKA 17 hőterhelés profil.	FKA 12-2	8 718 531 027
	Hőterhelés profil hullám-/hódfarkú cserépre, tetőszerkezetre szereléshez FK-2S kollektorhoz, kollektoronként egy szükséges tetőszerkezetre szerelésnél, épületmagasság: > 20 m – 100 m vagy hőterhelés: > 2 kN/m² – 3,1 kN/m², a következőkből áll: alumínium sínprofil, átalakítható tetőfedő kapocs/kötőgerenda horog, 2 db, rögzítőanyag, szükséges: FKA 11-2 vagy FKA 12-2.	FKA 15-2	8 718 531 028
	Hőterhelés profil pala-/zsindelytetőre, tetőszerkezetre szereléshez FK-2S kollektorhoz. Minden kollektorhoz szükséges tetőszerkezeti szerelésnél, épületmagasság: > 20 m – 100 m vagy hőterhelés: > 2 kN/m² – 3,1 kN/m², a következőkből áll: alumínium sínprofil, speciális tetőfedő kapocs rögzítéshez padlástérben, 2 db, rögzítőanyag szükséges: FKA 11-2 vagy FKA 12-2.	FKA 16-2	8 718 531 029
	Hőterhelés profil hullámlemez/bádoglemez tetőre, tetőszerkezetre szereléshez FK-2S kollektorhoz. Minden kollektorhoz szükséges tetőszerkezeti szerelésnél, épületmagasság: > 20 m – 100 m vagy hőterhelés: > 2 kN/m² – 3,1 kN/m², a következőkből áll: alumínium sínprofil, töcsavar rögzítéshez a szarufán, 2 db, szerelőanyag, szükséges: FKA 11-2 vagy FKA 12-2.	FKA 17-2	8 718 531 030

Tartozékok 1 önálló kollektor tetőbe szereléséhez Solar 5000 TF síkkollektorokhoz

Ábra	Jellemzők	Megnevezés	Cikkszám
	Alap egységcsomag hullámcserép tetőszerkezetbe szereléshez FK-2S kollektorhoz. Csak egy kollektornál alkalmazható, a következőkből áll: felső és alsó csatlakozólemez, bal és jobb oldallemez, rögzítőanyag.	FKI 3-2	8 718 530 980
	Alap egységcsomag hódfarkúcserep tetőszerkezetbe szereléshez FK-2S kollektorhoz. Csak egy kollektornál alkalmazható, a következőkből áll: felső és alsó csatlakozólemez, bal és jobb oldallemez, rögzítőanyag.	FKI 15-2	8 718 530 992
	Alap egységcsomag hullámcserép tetőszerkezetbe szereléshez FK-2W kollektorhoz. Csak egy kollektornál alkalmazható, a következőkből áll: felső és alsó csatlakozólemez, bal és jobb oldallemez, rögzítőanyag.	FKI 9-2	8 718 530 986
	Alap egységcsomag hódfarkúcserep tetőszerkezetbe szereléshez FK-2W kollektorhoz. Csak egy kollektornál alkalmazható, a következőkből áll: felső és alsó csatlakozólemez, bal és jobb oldallemez, rögzítőanyag.	FKI 21-2	8 718 530 998

Tartozékok 2 vagy több kollektor tetőbe szereléséhez Solar 5000 TF síkkollektorokhoz

Ábra	Jellemzők	Megnevezés	Cikkszám
	Alap egységcsomag hullámcserép tetőszerkezetbe szereléshez 2 db FK-2S kollektorhoz. Alkalmos két kollektorhoz, a következőkből áll: felső és alsó csatlakozólemez, bal és jobb oldallemez, fedőléc, rögzítőanyag.	FKI 5-2	8 718 532 910
	Bővítő egységcsomag hullámcserép tetőszerkezetbe szereléshez FK-2S kollektorhoz. További kollektoronként szükséges, a következőkből áll: felső és alsó csatlakozólemez, fedőléc, rögzítőanyag, szükséges: FKI 5.	FKI 6-2	8 718 532 911
	Alap egységcsomag hódfarkúcserep tetőszerkezetbe szereléshez 2 db FK-2S kollektorhoz. Alkalmos két kollektorra, a következőkből áll: felső és alsó csatlakozólemez, bal és jobb oldallemez, fedőléc, rögzítőanyag.	FKI 17-2	8 718 530 993
	Bővítő egységcsomag hódfarkúcserep tetőszerkezetbe szereléshez FK-2S kollektorhoz, minden további kollektorhoz szükséges. A következőkből áll: felső és alsó csatlakozólemez, fedőléc, rögzítőanyag. Szükséges: FKI 17.	FKI 18-2	8 718 530 994





Tartozékok 2 vagy több kollektor tetőbe szereléséhez Solar 5000 TF síkkollektorokhoz

Ábra	Jellemzők	Megnevezés	Cikkszám
	Alap egységcsomag hullámcserép tetőszerkezetbe szereléshez 2 db FK-2W kollektorhoz. Alkalmos két kollektorhoz. A következőkből áll: felső és alsó csatlakozólemez, bal és jobb oldallemez, fedőléc, rögzítőanyag.	FKI 11-2	8 718 530 987
	Bővítő egységcsomag hullámcserép tetőszerkezetbe szereléshez FK-2W kollektorhoz, minden további kollektorhoz szükséges, a következőkből áll: felső és alsó csatlakozólemez, fedőléc, rögzítőanyag. Szükséges: FKI 11	FKI 12-2	8 718 530 988
	Alap egységcsomag hódfarkúcserep tetőszerkezetbe szereléshez 2 db FK-2W kollektorhoz. Alkalmos két kollektorhoz, a következőkből áll: felső és alsó csatlakozólemez, bal és jobb oldallemez, fedőléc, rögzítőanyag.	FKI 23-2	8 718 530 999
	Bővítő egységcsomag hódfarkúcserep tetőszerkezetbe szereléshez FK-2W kollektorhoz. További kollektoronként szükséges, a következőkből áll: Felső és alsó csatlakozólemez, fedőléc, rögzítőanyag, szükséges: FKI 23	FKI 24-2	8 718 531 000


Alaptartozékok homlokzati szereléshez Solar 5000 TF (FKC-2W) síkkollektorhoz

Ábra	Jellemzők	Megnevezés	Cikkszám
	Alap egységcsomag, síktető állvány, síktetős és homlokzati szereléshez W jelű kollektorhoz	FKF 5-2	8 718 531 033
	Bővítő egységcsomag síktető állvány, síktetős és homlokzati szereléshez	FKF 6-2	8 718 531 034
	Póttámasz síktetős és homlokzati szereléshez W jelű kollektorhoz	FKF 9-2	8 718 531 037


Alaptartozékok lapos tetőre szereléshez Solar 5000 TF síkkollektorhoz

Ábra	Jellemzők	Megnevezés	Cikkszám
	Alap egységcsomag síktető állványhoz FK-2S kollektorhoz. Minden kollektor sorhoz szükséges, következőkből áll: alumínium szerelőprofil állítható 25°-60° hajlásszöggel, alumínium sínprofil, szerelőanyag, szükséges: síktető teknő egységcsomag FKF 7 vagy helyszíni rögzítés.	FKF 3-2	8 718 531 031
	Bővítő egységcsomag, síktető állvány, FK-2S kollektorhoz. Minden további kollektorhoz szükséges, következőkből áll: alumínium szerelőprofil 25°-60° állítható hajlásszöggel: alumínium sínprofil, szerelőanyag, szükséges: FKF 3 és síktető teknő egységcsomag FKF 7 vagy helyszíni rögzítés.	FKF 4-2	8 718 531 032
	Alap egységcsomag, síktető állvány, síktető és homlokzati szereléshez, FK-2W kollektorhoz. Minden kollektorhoz egy szükséges, következőkből áll: alumínium szerelőprofil 30°-45° állítható hajlásszöggel, alumínium sínprofil, szerelőanyag. Szükséges: síktető teknő egységcsomag FKF 7-2 vagy helyszíni rögzítés, 45°-60° hajlásszögű fali szerelésnél póttámasz FKF 9-2 szükséges.	FKF 5-2	8 718 531 033
	Bővítő egységcsomag, síktető állvány, síktető és homlokzati szereléshez FK-2W kollektorhoz. Minden további kollektorhoz szükséges, következőkből áll: alumínium szerelőprofil 30°-45° állítható hajlásszöggel, alumínium sínprofil, szerelőanyag. Szükséges: FKF 5-2 és síktető teknő egységcsomag FKF 7-2 vagy helyszíni rögzítés, 45°-60° hajlásszögű fali szerelésnél póttámasz FKF 9-2 szükséges.	FKF 6-2	8 718 531 034






Kiegészítő tartozékok lapos tetőre szereléshez Solar 5000 TF síkkollektorhoz

Ábra	Jellemzők	Megnevezés	Cikkszám
	Nehezékteknő készlet síktető állványokhoz. Minden állványhoz 1 készlet szükséges. Az ellensúlyozáshoz ömlesztett anyag, pl. beton, vagy kőlap használható. Tartalma 4 db 90 cm×30 cm teknő.	FKF 7-2	8 718 531 035
	Póttámasz FK-2S kollektorhoz, épületmagasság: >20 – 100 m vagy hőterhelés: > 2 kN/m ² – 3,1 kN/m ² vagy síktető teknő szerelésnél 4., 7. és 10. kollektornál. Következőkből áll: alumínium szerelőprofil 25°-60° állítható hajlásszöggel, rögzítőanyag, szükséges: FKF 4.	FKF 8-2	8 718 531 036
	Póttámasz síktető és homlokzati szereléshez FK-2W kollektorhoz. Szükséges, ha az épületmagasság: > 20 m – 100 m vagy hőterhelés: > 2 kN/m ² – 3,1 kN/m ² vagy síktető teknős szerelésnél vagy fali szerelésnél, a következőkből áll: alumínium szerelőprofil állítható 30°-45° hajlásszöggel, rögzítőanyag, szükséges: FKF 6,	FKF 9-2	8 718 531 037
	Pótsín FKF 3-2-höz FK-2S kollektor esetén. Minden kollektor sorhoz egy szükséges tetőszerkezetre- vagy síktető szereléshez, min. épületmagasság: > 20 m – 100 m vagy hőterhelés : > 2 kN/m ² – 3,1 kN/m ² , következőkből áll: alumínium sínprofil, rögzítőcsavarok.	FKA 11-2	8 718 531 026
	Pótsín FKF 4-2-höz, FK-2S kollektor esetén. További kollektorokhoz egy szükséges tetőszerkezetre- vagy síktető szereléshez, épületmagasság: > 20 m – 100 m vagy hőterhelés: > 2 kN/m ² – 3,1 kN/m ² , következőkből áll: alumínium sínprofil, rögzítőanyag, szükséges FKA 11-2 és FKF 8-2.	FKA 12-2	8 718 531 027

Tartozékok Solar 8000 TV kollektorhoz




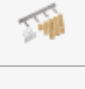
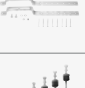

Ábra	Jellemzők	Megnevezés	Cikkszám
	Csatlakozó csőkészlet VK 120-2 kollektorhoz, ferde tetőre szereléshez. Kollektor soronként 1 készlet szükséges. Hőszigetelt, 1 m hosszúságú, flexibilis rozsdamentes acélcső szorítógyűrűs csatlakozással (18 mm) vagy külső menettel (3/4").	FS 121	7 735 600 162
	Csatlakozó csőkészlet VK 120-2 kollektorhoz, lapos tetőre szereléshez. Kollektor soronként 1 készlet szükséges. Tartalma 2 db réz csatlakozó könyök szorítógyűrűs csatlakozással (18 mm) vagy külső menettel (3/4").	FS 122	7 735 600 163
	Csatlakozó készlet 15 mm-es rézcsőhöz (pl. SDR 15)	SDR Z6	8 718 530 874
	Közbenső tűkőr 2 db VK 120-2 kollektor közé.	Közbenső tűkőr	7 735 600 183
	Elzárószelep vákuumcsöves kollektorokkal szerelt rendszerhez. Több sor párhuzamos kötésekor szükséges az egyes sorok kizárásának biztosításához feltöltés esetén.	SZ 6	8 718 530 911
	Hőhordozó folyadék vákuumcsöves kollektorokhoz. Készre kevert, adalékolt, vöröses színű propilén-glikol-víz keverék (55/45 tf %). Más szerrel keverni tilos! Fagyvédelem -28 °C-ig, 10 liter	WTV 10	8 718 660 946
	Hőhordozó folyadék vákuumcsöves kollektorokhoz. Készre kevert, adalékolt, vöröses színű propilén-glikol-víz keverék (55/45 tf %). Más szerrel keverni tilos! Fagyvédelem -28 °C-ig, 20 liter	WTV 20	8 718 660 947

Tartozékok ferde tetőre történő szerelés esetén





Ábra	Jellemzők	Megnevezés	Cikkszám
	Alap tartó sínkészlet tetőszerkezetre szereléshez 1 db VK 120-2 kollektorhoz. A megfelelő tetőre szerelő rögzítőkészlet szükséges hozzá.	VKA 6	7 735 600 166
	Alap tartó sínkészlet tetőszerkezetre szereléshez 2 db VK 120-2 kollektorhoz. A megfelelő tetőre szerelő rögzítőkészlet szükséges hozzá.	VKA 7	7 735 600 167
	Alap tartó sínkészlet tetőszerkezetre szereléshez 3 db VK 120-2 kollektorhoz. A megfelelő tetőre szerelő rögzítőkészlet szükséges hozzá.	VKA 8	7 735 600 168
	Bővítő tartó sínkészlet tetőszerkezetre szereléshez 2 db VK 120-2 kollektorhoz. A megfelelő tetőre szerelő rögzítőkészlet szükséges hozzá.	VKA 9	7 735 600 170
	Bővítő tartó sínkészlet tetőszerkezetre szereléshez 3 db VK 120-2 kollektorhoz. A megfelelő tetőre szerelő rögzítőkészlet szükséges hozzá.	VKA 10	7 735 600 171

* Fűtési rendszerbe nem alkalmazható!

Tartozékok Solar 8000 TV kollektorhoz

Ábra	Jellemzők	Megnevezés	Cikkszám
	Rögzítőkészlet FK-2/VK 120-2 tetőszerkezetre szereléshez cserép tetőhöz. 4 db rögzítő kampót tartalmaz.	FKA 3-2	8 718 531 023
	Rögzítőkészlet FK-2/VK 120-2 tetőszerkezetre szereléshez pala/zsindely tetőburkolathoz. 4 db rögzítő kapcsot tartalmaz.	FKA 9-2	8 718 531 024
	Rögzítőkészlet VK 120-2 tetőszerkezetre szereléshez hullámlemez/bádog tetőhöz. 4 db tőcsavart tartalmaz.	FKA 4-2	8 718 531 025
	Rögzítőkészlet VK 120-2 tetőszerkezetre szereléshez cserép tetőhöz. 2 db rögzítő kampót tartalmaz.	FKA 21	7 747 025 410
	Rögzítőkészlet VK 120-2 tetőszerkezetre szereléshez pala/zsindely tetőburkolathoz. 2 db rögzítő kapcsot tartalmaz.	FKA 26	7 747 029 184
	Rögzítőkészlet FK-2/VK 120-2 tetőszerkezetre szereléshez hullámlemez/bádog tetőhöz. 2 db tőcsavart tartalmaz.	FKA 23	7 747 025 413

Tartozékok lapos tetőre történő szerelés esetén

Ábra	Jellemzők	Megnevezés	Cikkszám
	Alap tartó sínkészlet lapostetőre szereléshez tartó állvány nélkül. 2 db VK 120-2 kollektorhoz.	VKF 6	7 735 600 172
	Alap tartó sínkészlet lapostetőre szereléshez tartó állvány nélkül. 3 db VK 120-2 kollektorhoz.	VKF 7	7 735 600 173
	Bővítő tartó sínkészlet lapostetőre szereléshez tartó állvány nélkül. 2 db VK 120-2 kollektorhoz.	VKF 8	7 735 600 174
	Bővítő tartó sínkészlet lapostetőre szereléshez tartó állvány nélkül. 3 db VK 120-2 kollektorhoz.	VKF 9	7 735 600 169
	Alap tartó sínkészlet lapostetőre szereléshez tartó állvánnyal. 2 db VK 120-2 kollektorhoz.	VKF 10	7 735 600 277
	Alap tartó sínkészlet lapostetőre szereléshez tartó állvánnyal. 3 db VK 120-2 kollektorhoz.	VKF 11	7 735 600 278
	Bővítő tartó sínkészlet lapostetőre szereléshez tartó állvánnyal. 2 db VK 120-2 kollektorhoz.	VKF 12	7 735 600 279
	Bővítő tartó sínkészlet lapostetőre szereléshez tartó állvánnyal. 3 db VK 120-2 kollektorhoz.	VKF 13	7 735 600 280
	Nehezelektető készlet lapostetős szereléshez. Minden állványhoz 1 készlet szükséges. Az ellensúlyozáshoz pl. beton vagy kőlap használható.	FKF 7-2	8 718 531 035

Kiegészítők napkollektoros rendszerekhez









Ábra	Jellemzők	Megnevezés	Cikkszám
	Szolár tágulási tartály fal tartóval, 18 liter, 1-3 kollektor, max. üzemi nyomás: 8 bar	SAG 18	7 738 325 439
	Szolár tágulási tartály fal tartóval, 25 liter, 4-5 kollektor, max. üzemi nyomás: 8 bar	SAG 25	7 738 325 440
	Szolár tágulási tartály fal tartóval, 35 liter, 6-8 kollektor, max. üzemi nyomás: 8 bar	SAG 35	7 738 325 441
	Szolár tágulási tartály, 50 liter, max. üzemi nyomás: 10 bar	SAG 50	7 738 325 442
	Előtét tartály a tágulási tartály magas hőmérséklettől való megvédésére, falitartóval, 5 liter.	VSG 5	7 747 010 472
	Előtét tartály a tágulási tartály magas hőmérséklettől való megvédésére, falitartóval, 12 liter.	VSG 12	7 747 010 473
	Háromutas váltószelep, 230 V, csatlakozás R 1", $K_{vs}=6,5 \text{ m}^3/\text{h}$	DWU 25	85 103 220
	Termosztatikus keverőszelep, állítható: 30 ... 70 °C, forrázás védelemmel, csatlakozás R 3/4"	TWM 20	7 735 600 273
	Szolár kétutas elosztókábel, 2-4 kollektorhoz Cu 15 mm tekercsben; szolárkör csövezés megkönnyítésére; 15 m szigetelt előre- és visszatérő cső; hőszigetelt, UV- és hőálló 170°C-ig; puha, hajlékony rézcső Cu 15x0,8 mm; kéteres érzékelő kábel	SDR 15	7 739 300 368
	Szolár kétutas elosztókábel, 4-6 kollektor Cu 18 mm tekercsben; szolárkör csövezés megkönnyítésére; 15 m szigetelt előre és visszatérő cső; hőszigetelt, UV- és hőálló max. 170°C-ig; puha, hajlékony rézcső Cu 18x1 mm; kéteres érzékelő kábel.	SDR 18	7 739 300 369
	Csatlakozó egységcsomag szolár kétutas elosztókábelhez, kötések szolár kétutas elosztókábeles csatlakozótömlők és szolár állomás bekötésére, szerelőanyag.	SDR Z5	7 739 300 431

Kiegészítők napkollektoros rendszerekhez





Ábra	Jellemzők	Megnevezés	Cikkszám
	Szolár kézi feltöltőpumpa sárgarézből, szolár rendszerhez való fix bekötéssel. Alkalmos külső szolár folyadékból való utántöltésre kis mértékű nyomásvesztés esetén, de nem alkalmas rendszer feltöltésre és átöblítésre. Elérhető nyomás 4 bar. Csatlakozás 1/2", hossz 225 mm.	SHP	7 735 600 104
	Szolár hőhordozó folyadék fagyáspont ellenőrző	WTP	7 739 300 055
	PH ellenőrző WTF szolár folyadékokhoz a korrózióvédelem felülvizsgálatára. 100 db	WTI	7 739 300 056
	Szolár szerviztáska szolár rendszer vizsgálatára és gondozására. Tartalma: refraktométer fagyáspont ellenőrzéshez, multiméter feszültség, áramerősség, ellenállás és hőmérséklet mérésekhez, nyomásmérő a tágulási tartályokhoz, elemlámpa, PH-ellenőrző, iránytű, csavarhúzó, SW5-ös imbusz-kulcs	SSK	7 739 300 367
	Termosztatikus irányváltó és keverőegység átfolyós vízmelegítő vagy kombi falikazánok napkollektoros melegvíz rásegítésére. 45 °C szolártól érkező vízhőfok felett kikerüli a gázkészüléket, így az nem kapcsol be. Előbeállított kifolyó vízhőfok 45 °C.	SOLAR KIT	7 709 003 696
	Hőhordozó folyadék. Síkkollektorokhoz használható, színtelen, készre kevert, adalékolt propilén-glikol víz keverék (45%). Más szerrel keverni tilos! Fagyvédelem: -30 °C, 20 liter*	WTF 20	8 718 660 881
	Hőhordozó folyadék. Síkkollektorokhoz használható, színtelen, készre kevert, adalékolt propilén-glikol víz keverék (45%). Más szerrel keverni tilos! Fagyvédelem: -30 °C, 10 liter*	WTF 10	8 718 660 880

* Fűtési rendszerbe nem alkalmazható!

Szolár szabályozók

Ábra	Jellemzők	Megnevezés	Cikkszám
	Hőmérséklet különbség szabályozó digitális kijelzővel. A csomag tartalmaz 2 db hőmérséklet érzékelőt. Modulációs szivattyúhoz nem alkalmas.	B-sol 050	7 739 301 327
	Szolár szabályozó szolárrendszerekhez egy fogyasztóval, megvilágított LCD kijelzővel beépítési sémával, egyszerű kezeléssel, kapcsolási kimenettel fordulatszám szabályzású szivattyúhoz alsó szabályozási határral, állítható hőmérsékletkülönbség (4-20 K) és HMV hőmérséklet szabályozás 20-90 °C, állítható kollektor max. és min. hőmérséklet, 2 hőérzékelő.	B-sol 100-2	7 735 600 123
	Szolár modul napkollektoros melegvízkészítéshez/ fűtésrészegítéshez, CS200 szabályzó szükséges hozzá. + Szolár kiegészítő szabályzó LCD kijelzővel. MS200 modulhoz szükséges, ha nincsen CW400 a rendszerben, önmagában nem használható.	MS200 + CS200	7 738 110 125 + 7 738 111 125
	Hőmennyiségmérő B-sol 300 szolár szabályzóhoz. Tartalma: térfogatáram mérő impulzus jeladóval és két hőmérséklet érzékelő.	WMZ 3	7 747 009 873
	Szolár Modul CR100, CW100/400 szabályzókhöz napkollektoros melegvízkészítéshez. Kollektor és tároló hőmérséklet érzékelőt tartalmazza. BUSZ kommunikáció.	MS100	7 738 110 123
	Szolár modul napkollektoros melegvízkészítéshez/ fűtésrészegítéshez, CW400 vagy CS200 szabályzó szükséges hozzá.	MS200	7 738 110 125
	Kiegészítő kollektor hőérzékelő második kollektor-mező alkalmazása esetén MS 200 szolár modulhoz.	TF 2	7 747 009 880
	Kiegészítő vízhőmérséklet érzékelő MS 200 szolár modulhoz, valamint melegvíz-tárolókhöz.	SF 4	7 735 502 290

Szolár szivattyúállomások napkollektoros rendszerekhez

Ábra	Jellemzők	Megnevezés	Cikkszám
	Egycsöves szolár állomás 10 kollektorig. Egy második kollektor mező vagy felhasználó bekötése a szolárrendszerbe, fordulatszám szabályzott szivattyú 6 m szállítómagasságig, elzáró szelep beépített hőmérsékletmérővel és nyitható gravitációs fékkel a visszatérőben, biztonsági szelep 6 bar nyomással és csatlakozási pont a tágulási tartályhoz, mosó és töltőállomás, térfogatáram mérő 2-16 l/min. Szorító gyűrűs kötés 22 mm-es csőhöz. Ha nincs kétcsőves szolár állomás a rendszerben, mindig egy plusz légtelenítő vagy levegőleválasztó szükséges.*	AGS 10E-2	7 735 600 033
	Kétcsőves szolár állomás 10 kollektorig, fordulatszám szabályzott szolár szivattyú 6 m emelőmagasságig, elzáró szelepek beépített hőmérsékletmérővel, gravitációs fék az előremenő és visszatérőben, biztonsági szelep 6 bár nyomással, csatlakozás a tágulási tartályhoz, töltő és átmosó csatlakozás, beépített levegőleválasztó, térfogatáram mérő 2-16 l/min. Szorító gyűrűs kötés 22 mm-es csőhöz.*	AGS 10-2	7 735 600 124
	Kétutas szolár állomás 11-20 kollektorig, fordulatszám szabályzott szolár szivattyúval, elzáró- és biztonsági szerelvényekkel, visszacsapó szeleppel, hőmérővel, légleválasztóval, nyomásmérővel, feltöltő csatlakozással, térfogatáram-mérővel, hőszigetelő dobozban. Előremenő és visszatérő csatlakozás 28 mm.*	AGS 20-2	7 735 600 038
	Kétutas szolár állomás 21-50 kollektorig fordulatszám szabályzott szolár szivattyúval, elzáró- és biztonsági szerelvényekkel, visszacsapó szeleppel, hőmérővel, légleválasztóval, nyomásmérővel, feltöltő csatlakozással, térfogatáram-mérővel, hőszigetelő dobozban. Előremenő és visszatérő csatlakozás 28 mm.*	AGS 50-2	7 735 600 039

* A szolár állomások csak ErP kész szabályzóval működnek. pl.: B-Sol 100-2

** a képek csak illusztrációk

Napkollektoros rendszer kiválasztásához jó tudni, hogy...



... mire szeretnénk használni (melegvíz-készítés, medence fűtés, fűtésrészegítés)?

A kollektor típusa függ az alkalmazási területtől. Fűtésrészegítés esetén a nyári időszakban a nagyobb kollektor felület miatt nagy mennyiségű hő termelődik, amit el kell tudni használni (pl. medencefűtés vagy puffer tároló).

... meglévő rendszer kiegészítése, vagy új telepítés?

Meglévő rendszer esetén hagyományos, indirekt tárolót is alkalmazhatunk, míg új telepítés esetén a 2 hőcserélős szolár tároló alkalmazható.

... melegvíz-készítésnél hány főt kell kiszolgáltatnia a rendszernek?

A tárolt víz térfogata függ a napi melegvíz igénytől. Családi ház esetén megközelítőleg számolhatunk fejenként 50 liter melegvíz igénnyel és ennek min. 1,5-szörösére választjuk a szolár tárolót.

... fűtésrészegítés esetén alacsony hőmérsékletű lesz-e a fűtés (padlófűtés, falfűtés, fan-coil)?

Fűtésrészegítés elsősorban az alacsony hőmérsékletű fűtési rendszerekben fejt ki hatását.

... hol helyezhető el a napkollektor (tetőn, tetőben, esetleg lapos tetőn)?

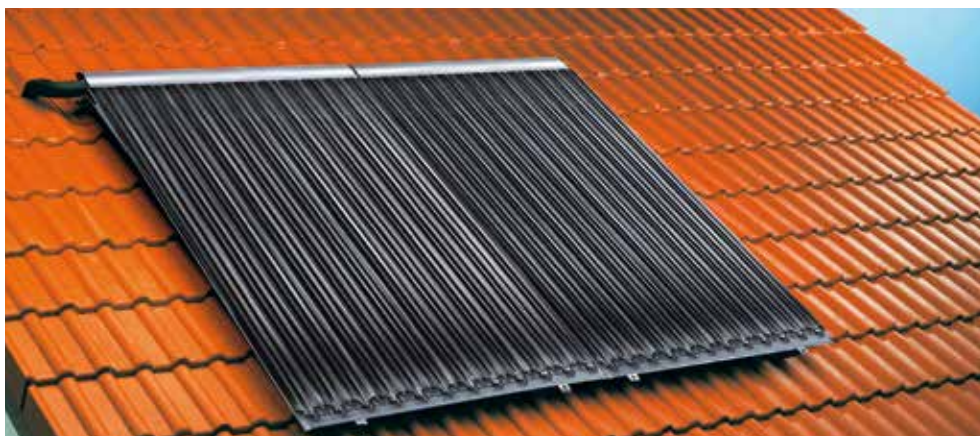
Az eltérő szerelési módok más-más szerelési anyagokat igényelnek.

... ferde tetőre való szerelésnél milyen a tető borítása (cserép, zsindelemez, hullámlemez)?

Az eltérő borítások eltérő rögzítő készleteket igényelnek.

... ha gázkazánnal közös rendszert alakítunk ki, milyen a kazán szabályozása, tudja-e fogadni a napkollektoros rendszert?

A legújabb Bosch Heatronic® III. elektronikával rendelkező készülékek szabályozói tudják kezelni a napkollektoros rendszereket. Ezekben az esetekben elegendő egy megfelelő szolár modul beépítése, a szabályozó maga a fűtési szabályozó lesz. Egyéb esetben önálló szolár szabályozóra van szükség.



Jelmagyarázat a kapcsolási sémákhoz

Rövidítések	
AB	Gyűjtő edény
AF	Külső hőmérséklet érzékelő
AGS 10-2	Szolár szivattyú állomás
AV	Elzáró szerelvény
B-sol 100-2	Szolár szabályozó
DWU	Váltószelep
E	Leeresztő szelep
CW100	Időjáráskövető szabályozó szolár vezérléssel
HK	Fűtési kör
HP	Fűtési szivattyú (primer kör)
HW	Hidraulikus váltó
ISM	Szolár modul
MM100	Fűtési modul
KW	Hidegvíz
LA	Levegő leválasztó
MAG	Tágulási tartály
M	3-utas keverő
P	Fűtési szivattyú (szekunder kör)
RE	Átfolyási vízmennyiség-beállító kijelzővel
SAG	Szolár tágulási tartály
SB	Gravitációs fék (visszacsapó szelep)
SF	Tároló hőmérséklet-érzékelő
SP	Szolárköri szivattyú
SV	Biztonsági szelep
TWM	Termosztatikus keverőszelep
T1	Kollektor hőmérséklet-érzékelő
T2	Szolár-tároló hőmérséklet-érzékelő
T3/T4	Kiegészítő hőmérséklet-érzékelő
VF	Előremenő hőfokérzékelő
WW	Használati melegvíz
WT	Hőcserélő

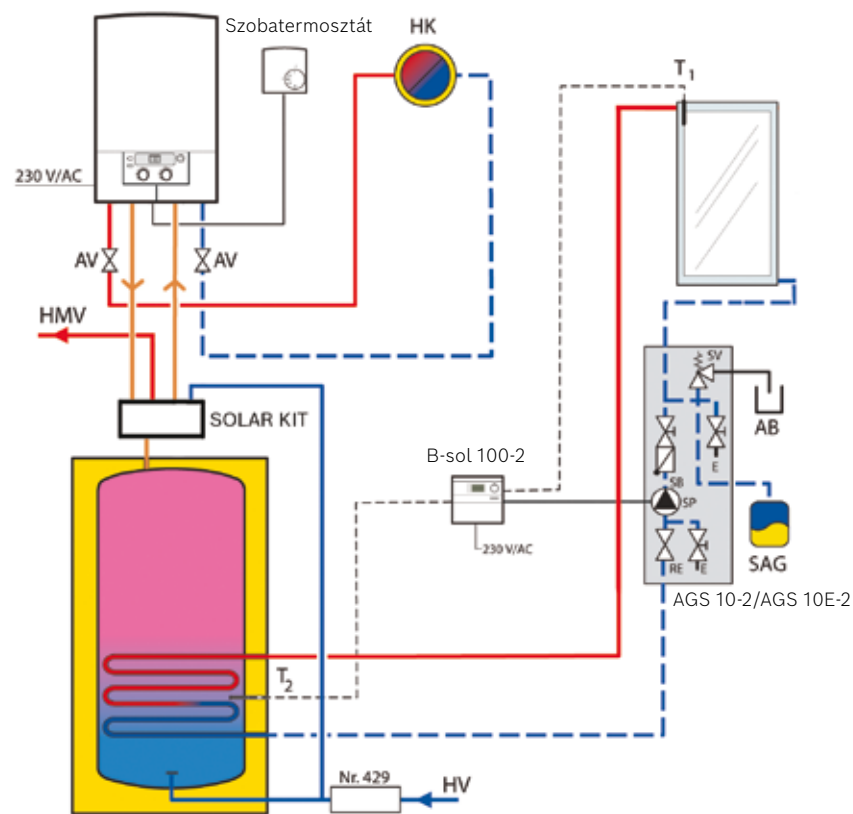
1. Szolár csomag

SOLAR KIT csomag

Kombi- vagy tárolóval egybeépített készülék kiegészítése (1 kollektor)

Meglévő kombi- vagy tárolóval egybeépített kazán kiegészítéséhez ajánlott kapcsolat. A régi HMV rendszer elé egy egy-hőcserélős tároló kerül beépítésre. A napkollektor az előfűtő tárolót melegíti. Vízrelvétel esetén a szolár tárolóból előmelegített víz áramlik a Solar Kit egységhez, ami a víz hőmérsékletétől függően irányítja a vizet a fogyasztóhoz vagy a készülékhez utófűtésre. Az utófűtött víz ismét a Solar Kit egységbe kerül, majd szükség szerint hidegvíz hozzákeveréssel 45 °C-os hőmérsékletű víz jut el a fogyasztóhoz, így biztosítva a forrázásvédelmet.

A csomaghoz tetőborítástól függő rögzítőkészlet szükséges (FKA 3, FKA 4 vagy FKA 9).



db	Cikkszám	Megnevezés	Jellemzők
1	8 718 532 282	FCC 220-2V	Síkkollektor álló elrendezésű szereléshez
1	7 709 600 087	WMT 1	Alap rögzítő sín készlet tetőszerkezetre
1	7 736 500 062	WFS 20	Flexibilis csatlakozó készlet
1	8 718 531 048	ELT 5-2	Légtelenítő készlet
1	7 739 300 100	SAG 18	Szolár tágulási tartály 18 liter
1	7 735 600 033	AGS 10E-2	Egyutas szolár állomás
1	8 718 660 881	WTF 20	Hőhordozó folyadék (Tyfocor® L) 20 liter
1	8 718 545 244	WSTB 120 O	120 literes indirekt fűtésű tároló
1	7 735 600 123	B-SOL 100-2	Szolár szabályozó automatika
1	7 709 003 696	SOLAR KIT	Termosztatikus irányváltó készlet
1	8 731 750 100	SOLAR KIT csomag	



AGS 10E-2



SOLAR KIT



WTF 20



WMT 1



WSTB 120 O



WFS 20



SAG 18



ELT 5



B-sol 100-2



FCC 220-2V

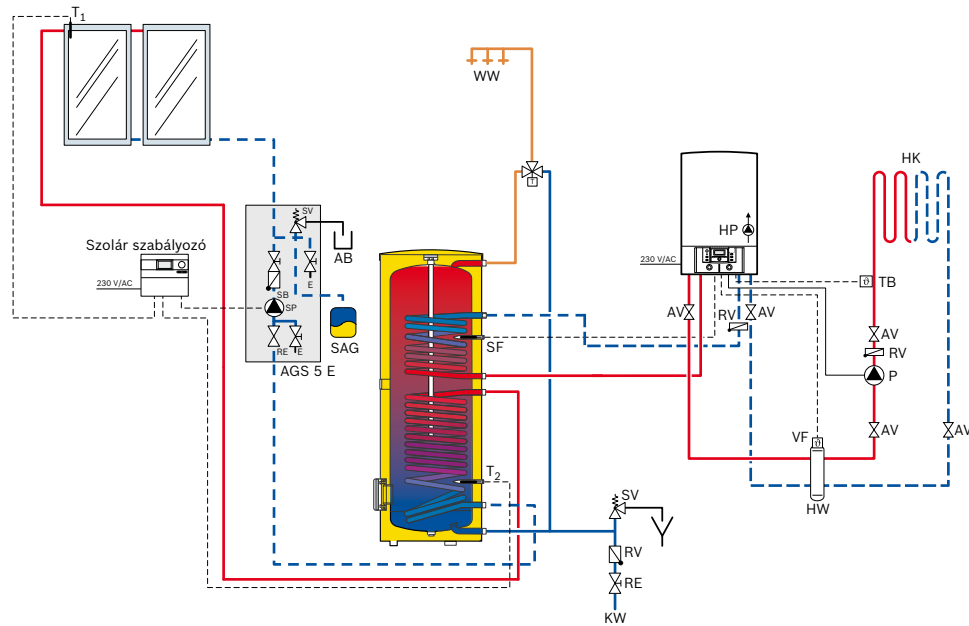
2. Szolár csomag

Bosch FCC BÁZIS csomag

Meglévő két-hőcserélős tároló esetén melegvíz-készítéshez, szolár szabályozó nélkül

Olyan meglévő rendszerek esetén javasolt kialakítás, amikor a két hőcserélős HMV tároló már rendelkezésre áll. A két hőcserélős tároló felső csőkiágójához kapcsolódik a gázkazán, az alsó csőkiágóhoz pedig a napkollektoros rendszer. A melegvíz-készítéshez felhasznált energia mintegy 60–70%-kal csökkenthető éves viszonylatban. Melegvízzel ellátható személyek száma kb. 2–4 fő.

A csomaghoz tetőborítástól függő rögzítőkészlet (FKA 3, FKA 4 vagy FKA 9), valamint szolár szabályozó is szükséges.



db	Cikkszám	Megnevezés	Jellemzők
2	8 718 532 282	FCC 220-2V	Síkkollektor álló elrendezésű szereléshez
1	7 709 600 087	WMT 1	Alap rögzítő sín készlet tetőszerkezetre
1	7 709 600 088	WMT 2	Bővítő rögzítő sín készlet tetőszerkezetre
1	7 736 500 062	WFS 20	Flexibilis csatlakozó készlet
1	8 718 531 048	ELT 5-2	Légtelenítő készlet
1	7 739 300 100	SAG 18	Szolár tágulási tartály 18 liter
1	7 735 600 033	AGS 10E-2	Egyutas szolár állomás
1	8 718 660 881	WTF 20	Hőhordozó folyadék (Tyfocor® L) 20 liter
1	8 731 750 098	FCC BÁZIS csomag	



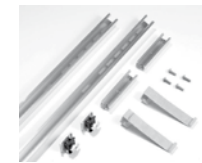
AGS 10E-2



WMT 1



WTF 20



WMT 2



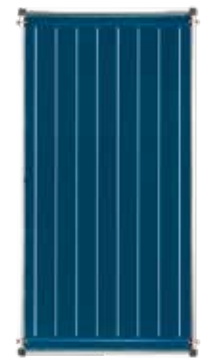
WFS 20



SAG 18



ELT 5-2



FCC 220-2V

3. Szolár csomag

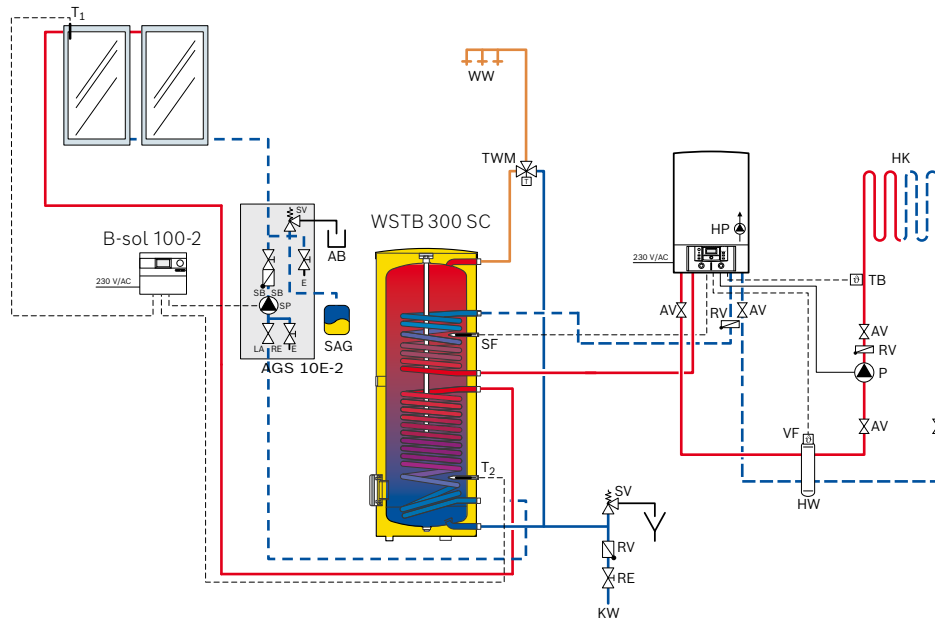
Bosch FCC COMFORT csomag

Új rendszerek kiépítése esetén melegvíz-készítéshez kazántól független szabályozással

Új rendszerek kialakításakor javasolt kapcsolás, ahol a napkollektorokkal a két hőcserélős tároló alsó csőkiágóját fűtve érhető el a használati melegvíz-rásegítés. A tároló felső csőkiágójához kiegészítő fűtésként pl. gázkazán kapcsolható. A csomagban található szolár szabályozó nem igényli a kazánnal való kapcsolatot, így bármely rendszerhez illeszthető. Melegvízzel ellátható személyek száma: 2-4 fő.

A csomaghoz tetőborítástól függő rögzítőkészlet (FKA 3, FKA 4 vagy FKA 9).

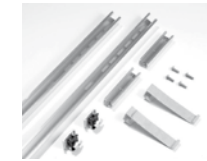
A fűtési rendszer kialakításától függően a csomagban lévő egységeken kívül további szabályozó modulokra és egységekre lehet szükség.



db	Cikkszám	Megnevezés	Jellemzők
2	8 718 532 282	FCC 220-2V	Síkkollektor álló elrendezésű szereléshez
1	7 709 600 087	WMT 1	Alap rögzítő sín készlet tetőszerkezetre
1	7 709 600 088	WMT 2	Bővítő rögzítő sín készlet tetőszerkezetre
1	7 736 500 062	WFS 20	Flexibilis csatlakozó készlet
1	8 718 531 048	ELT 5-2	Légtelenítő készlet
1	7 739 300 100	SAG 18	Szolár tágulási tartály 18 liter
1	7 735 600 033	AGS 10E-2	Egyutas szolár állomás
1	8 718 660 881	WTF 20	Hőhordozó folyadék (Tyfocor® L) 20 liter
1	8 718 545 276	WSTB 300 SC	Szolár tároló használati melegvíz-készítéshez
1	7 735 600 123	B-SOL 100-2	Szolár szabályozó automatika
1	8 731 750 099	FCC COMFORT csomag	



AGS 10E-2



WMT 2



WFS 20



WTF 20



WSTB 300 SC



WMT 1



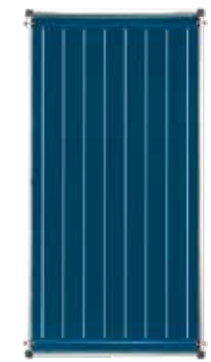
ELT 5-2



SAG 18



B-sol 100-2



FCC 220-2V

W 65 OB C



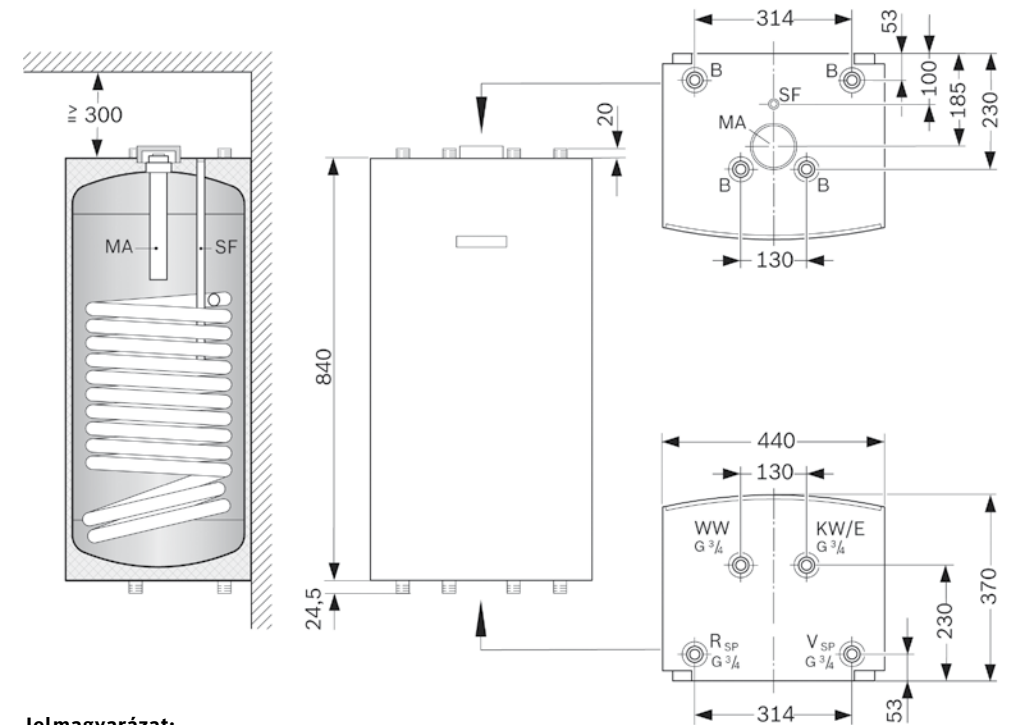
Fali indirekt fűtésű melegvíz-tároló

W 65 OB C



Technikai adatok	Mértékegység	W 65 OB C
Hőcserélő (csőkígyó):		
Fűtővíz max. hőmérséklete	°C	110
A hőcserélő max. üzemi nyomása	bar	4
Max. fűtőfelület teljesítmény $t_v=90\text{ °C}$ és $t_{sp}=45\text{ °C}$ a DIN 4708 szerint	kW	25,0
Max. folyamatos teljesítmény:		
– $t_v=90\text{ °C}$ és $t_{sp}=45\text{ °C}$ a DIN 4708 szerint	l/h	614
– $t_v=85\text{ °C}$ és $t_{sp}=60\text{ °C}$	l/h	483
Teljesítmény-szám ¹⁾ $t_v=90\text{ °C}$ (max. tárolótöltő teljesítmény) esetén	N_L	0,5
Min. felfűtési idő $t_k=10\text{ °C}$ -ról $t_{sp}=60\text{ °C}$ -ra $t_v=85\text{ °C}$ esetén:		
– 25 kW tárolótöltő teljesítménynél	min	17
– 16 kW tárolótöltő teljesítménynél	min	21
Tároló:		
Hasznos űrtartalom	l	63
Víz max. üzemi nyomása	bar	10
Egyéb adat:		
Tömeg (csomagolás nélkül)	kg	47
Energiahatékonysági osztály		C
Hatékonysági osztály skála		A ⁺ →F
Tárolási térfogat	l	63
Hőtárolási veszteség	W	51

1) Az N_L teljesítmény-szám a 3,5 személyes, normál fürdőkáddal és két további csappal rendelkező teljesen ellátandó lakások számát adja meg. N_L -t a DIN 4708 szerint, $t_{sp}=60\text{ °C}$, $t_z=45\text{ °C}$, $t_k=10\text{ °C}$ és maximális fűtőfelület teljesítmény esetére határoztuk meg. A tárolótöltő teljesítmény csökkenése és kisebb átfolyó vízmennyiség esetén N_L megfelelően kisebb lesz.

**Jelmagyarázat:**

WW: Használati melegvíz
 SF: Hőfokérzékelő kazán számára
 VSP: Fűtés előremenő
 T: Hőfokérzékelő
 RSP: Fűtés visszatérő
 KW/E: Használati hidegvíz és leeresztő
 MA: Magnéziumos védőanód
 B: Ledugózott csőcsonk

Megnevezés	Cikkszám
W 65 OB C	7 735 501 705

Leírás
▶ Indirekt fűtésű fali melegvíz-tároló
▶ Tetszetős kivitel
▶ A tároló a kazán mellé és alá is felszerelhető
▶ Magnézium védőanód a hosszú élettartamért
▶ A tárolót csatlakozásainak elhelyezkedése miatt fali készülékekhez javasoljuk

WD 120/160 B



Álló indirekt fűtésű melegvíz-tároló

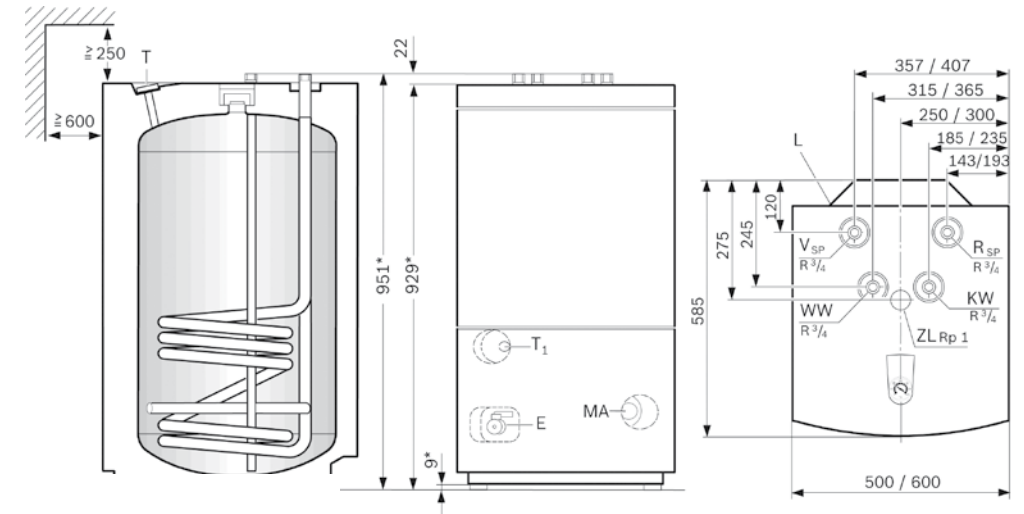
WD 120 B
WD 160 B



A⁺→F

Technikai adatok	Mérték-egység	WD 120 B	WD 160 B
Hőcserélő (csőhígyó):			
Max. használati melegvíz hőmérséklet	°C	110	110
Hőcserélő max. üzemi nyomása	bar	4	4
Fűtőfelület max. teljesítménye az alábbi feltételek esetén:			
- $t_v=90\text{ °C}$ és $t_{sp}=45\text{ °C}$ a DIN 4708 szabvány szerint	kW	25,1	25,1
- $t_v=85\text{ °C}$ és $t_{sp}=60\text{ °C}$	kW	13,9	13,9
Folyamatos teljesítmény max. értéke az alábbi feltételek esetén:			
- $t_v=90\text{ °C}$ és $t_{sp}=45\text{ °C}$ a DIN 4708 szabvány szerint	l/h	590	590
- $t_v=85\text{ °C}$ és $t_{sp}=60\text{ °C}$	l/h	237	237
Az N_L a DIN 4708 szerint 1), $t_v=90\text{ °C}$ esetén (max. tároló fűtőteljesítmény)	N_L	1,3	2,0
Min. felfűtési idő $t_k=10\text{ °C}$ -ról $t_{sp}=60\text{ °C}$ -ra, $t_v=85\text{ °C}$ esetén:			
- 24 kW tárolótöltő teljesítménynél	min	20	26
- 18 kW tárolótöltő teljesítménynél	min	25	32
- 11 kW tárolótöltő teljesítménynél	min	49	62
Tároló:			
Hasznos űrtartalom	l	115	149
Max. átfolyási mennyiség	l/min	12	16
Víz max. üzemi nyomása	bar	10	10
Tömeg (csomagolás nélkül):	kg	50	60
Energiahatékonysági osztály		B	B
Hatékonysági osztály skála		A ⁺ →F	A ⁺ →F
Tárolási térfogat	l	115	149
Hőtárolási veszteség	W	52	45

1) Az N_L teljesítmény-szám a 3,5 személyes, normál fürdőkáddal és két további csappal rendelkező teljesen ellátandó lakások számát adja meg. N_L -t a DIN 4708 szerint, $t_{sp}=60\text{ °C}$, $t_z=45\text{ °C}$, $t_k=10\text{ °C}$ és maximális fűtőfelület teljesítmény esetére határoztuk meg. A tárolótöltő teljesítmény csökkenése és kisebb átfolyó vízmennyiség esetén N_L megfelelően kisebb lesz.



A dőlt vonal mögötti méret adatok a méretben következő nagyobb tároló kivittelt jelölik. A méretek becsavart lábbal értendők.

Jelmagyarázat:

WW: Használati melegvíz
T1: Hőfokérzékelő kazán számára
ZL: Cirkuláció
VSP: Fűtés előremenő
T: Hőfokérzékelő
RSP: Fűtés visszatérő
KW: Hidegvíz betáplálás
E: Leeresztő
MA: Magnéziumos védőanód
L: Kábelátvezetés

Megnevezés	Cikkszám
WD 120 B	7 735 501 712
WD 160 B	7 735 501 715

Leírás

- ▶ Fali kazán alá szerelhető indirekt fűtésű melegvíz-tároló
- ▶ Magnéziumos védőanód a hosszú élettartamért
- ▶ Új tetszetős kivitel, lemez burkolat
- ▶ Állítható magasságú lábak
- ▶ A tárolót csatlakozásainak elhelyezkedése miatt fali készülékekhez javasoljuk
- ▶ Cirkulációs vezeték esetén ZL 102/1 (7 719 001 934) típusú merülőcső szükséges

WSTB 120 O



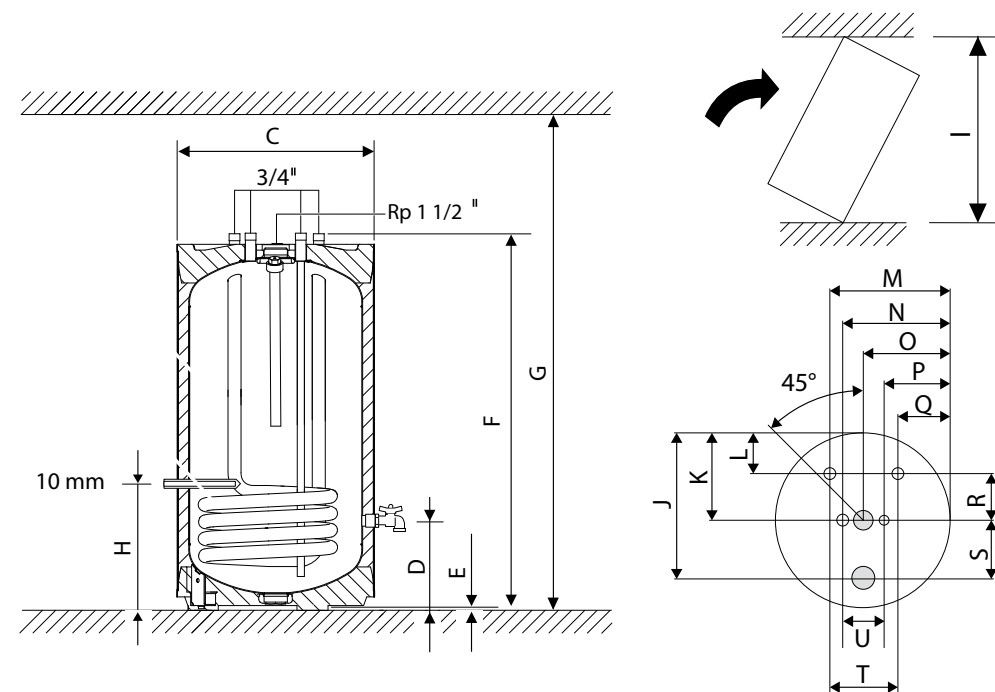
Álló indirekt fűtésű melegvíz-tároló

WSTB 120 O



Technikai adatok	Mértékegység	WSTB 120 O
Hőcserélő (csőkígyó):		
Max. használati melegvíz hőmérséklet	°C	110
Hőcserélő max. üzemi nyomása	bar	16
Fűtőfelület	m ²	0,6
Folyamatos teljesítmény max. értéke az alábbi feltételek esetén: - $t_v=80\text{ °C}$ és $t_{sp}=45\text{ °C}$	kW l/min	20 8,2
Max. teljesítmény-szám ¹⁾ DIN 4708 szerint	N _L	1,2
Tároló:		
Hasznos űrtartalom	l	120
Max. átfolyási mennyiség	l/min	12
Víz max. üzemi nyomása	bar	10
Tömeg (csomagolás nélkül)	kg	67
Energiahatékonysági osztály		C
Hatékonysági osztály skála		A ⁺ →F
Tárolási térfogat	l	118
Hőtárolási veszteség	W	52

1) Az N_L teljesítmény-szám a 3,5 személyes, normál fürdőkáddal és két további csappal rendelkező teljesen ellátandó lakások számát adja meg. N_L-t a DIN 4708 szerint, $t_{sp}=60\text{ °C}$, $t_z=45\text{ °C}$, $t_k=10\text{ °C}$ és maximális fűtőfelület teljesítmény esetére határoztuk meg. A tárolótöltő teljesítmény csökkenése és kisebb átfolyó vízmennyiség esetén N_L megfelelően kisebb lesz.



Méreték

C	510 mm	H	295 mm	M	364 mm	R	150 mm
D	218 mm	I	1070 mm	N	320 mm	S	185 mm
E	12,5 mm	J	440 mm	O	255 mm	T	218 mm
F	936 mm	K	255 mm	P	190 mm	U	130 mm
G	1420 mm	L	105 mm	Q	146 mm		

Megnevezés	Cikkszám
WSTB 120 O	8718 545 244

Leírás
▶ Falikazán alá szerelhető indirekt fűtésű melegvíz-tároló
▶ Kiemelkedő ár/érték arány
▶ Zománcozott felületvédelem
▶ Magnézium anód korrózió védelem
▶ Levehető lágy PVC burkolat

WST 120-50



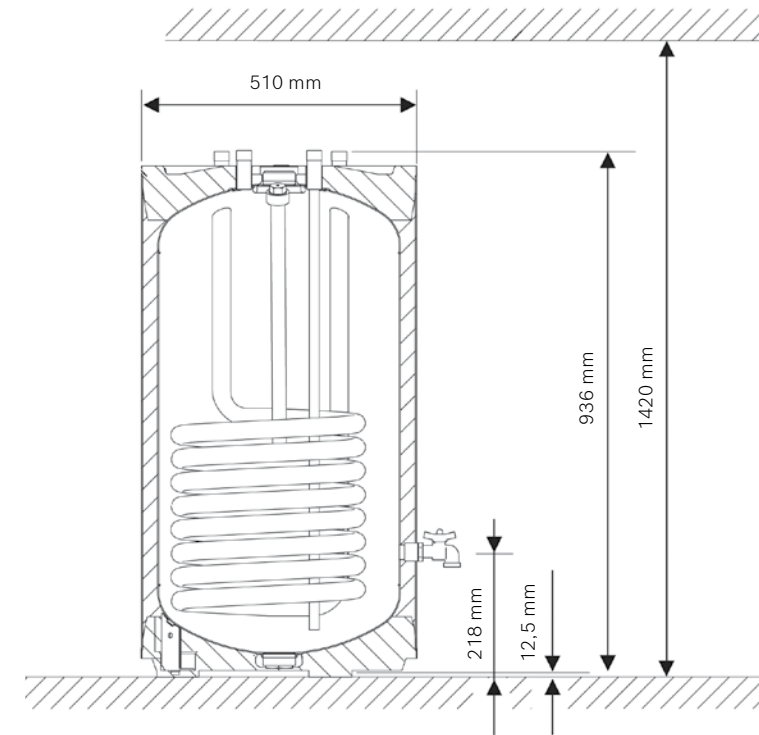
Álló indirekt fűtésű melegvíz-tároló

WST 120-50



Technikai adatok	Mérték- egység	WST 120-50
Hőcserélő (csőkígyó):		
Max. használati melegvíz hőmérséklet	°C	110
Hőcserélő max. üzemi nyomása	bar	10
Fűtőfelület	m ²	0,6
Folyamatos teljesítmény max. értéke az alábbi feltételek esetén: - $t_v=80\text{ °C}$ és $t_{sp}=45\text{ °C}$	kW l/min	20 8,2
Max. teljesítmény-szám ¹⁾ DIN 4708 szerint	N_L	1,2
Tároló:		
Hasznos űrtartalom	l	120
Max. átfolyási mennyiség	l/min	12
Víz max. üzemi nyomása	bar	10
Tömeg (csomagolás nélkül)	kg	67
Energiahatékonysági osztály		C
Hatékonysági osztály skála		A ⁺ →F
Tárolási térfogat	l	116
Hőtárolási veszteség	W	52

1) Az N_L teljesítmény-szám a 3,5 személyes, normál fürdőkáddal és két további csappal rendelkező teljesen ellátandó lakások számát adja meg. N_L -t a DIN 4708 szerint, $t_{sp}=60\text{ °C}$, $t_z=45\text{ °C}$, $t_k=10\text{ °C}$ és maximális fűtőfelület teljesítmény esetére határoztuk meg. A tárolóltöltő teljesítmény csökkenése és kisebb átfolyó vízmennyiség esetén N_L megfelelően kisebb lesz.



Megnevezés	Cikkszám
WST 120-50	8 718 543 216

Leírás
▶ Fali kazán alá szerelhető indirekt fűtésű melegvíz-tároló
▶ Magnéziumos védőanód a hosszú élettartamért
▶ FCKW és FKW mentes keményhabos szigetelés, fém lemez burkolat
▶ A tárolót csatlakozásainak elhelyezkedése miatt fali készülékekhez javasoljuk
▶ Cirkulációs vezeték esetén ZL 102/1 (7 719 001 934) típusú merülőcső szükséges

WSTB 160



Álló indirekt fűtésű melegvíz-tároló

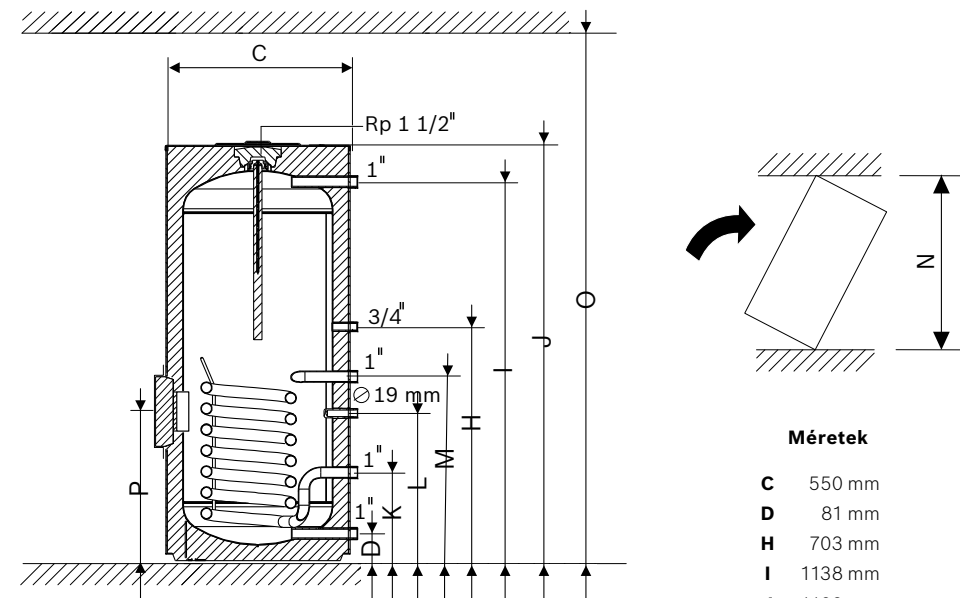
WSTB 160

B

A⁺ → F

Technikai adatok	Mértékegység	WSTB 160
Hőcserélő (csőkígyó):		
Max. használati melegvíz hőmérséklet	°C	110
Hőcserélő max. üzemi nyomása	bar	10
Fűtőfelület	m ²	0,6
Folyamatos teljesítmény max. értéke az alábbi feltételek esetén: – t _v =80 °C és t _{sp} =45 °C	kW l/min	20,8 8,5
Max. teljesítmény-szám ¹⁾ DIN 4708 szerint	N _L	2,2
Tároló:		
Hasznos űrtartalom	l	156
Max. átfolyási mennyiség	l/min	16
Víz max. üzemi nyomása	bar	10
Tömeg (csomagolás nélkül)	kg	42
Energiahatékonysági osztály		B
Hatékonysági osztály skála		A ⁺ → F
Tárolási térfogat	l	157
Hőtárolási veszteség	W	48

1) Az N_L teljesítmény-szám a 3,5 személyes, normál fürdőkáddal és két további csappal rendelkező teljesen ellátandó lakások számát adja meg. N_L-t a DIN 4708 szerint, t_{sp}=60 °C, t_z=45 °C, t_k=10 °C és maximális fűtőfelület teljesítmény esetére határoztuk meg. A tároló töltő teljesítmény csökkenése és kisebb átfolyó vízmennyiség esetén N_L megfelelően kisebb lesz.



Méretek

C	550 mm
D	81 mm
H	703 mm
I	1138 mm
J	1193 mm
K	265 mm
L	443 mm
M	553 mm
N	1320 mm
O	1760 mm
P	– mm

Megnevezés	Cikkszám
WSTB 160	8 718 545 251

Leírás
► Kiemelkedő ár/érték arány
► Zománcozott felületvédelem
► Magnézium anód korrózió védelem
► Levehető lágy PVC burkolat

WST 160/200-5C



Álló indirekt fűtésű melegvíz-tároló

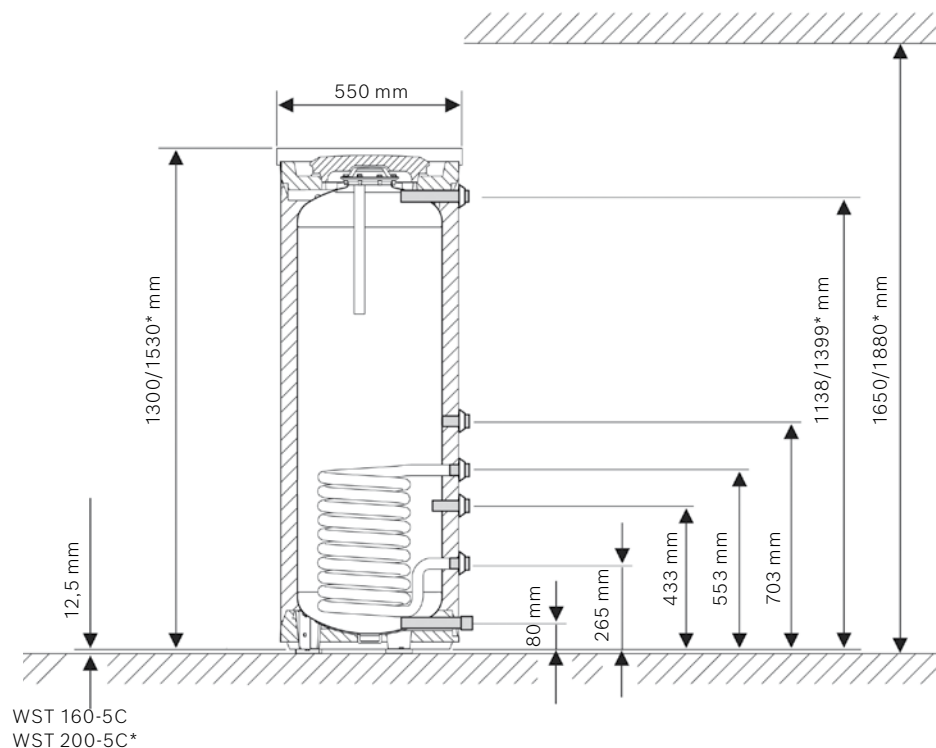
B


A+ → F

 WST 160-5C
 WST 200-5C

Technikai adatok	Mértékegység	WST 160-5C	WST 200-5C
Hőcserélő (csőkígyó):			
Fűtővíz max. hőmérséklete	°C	160	160
Hőcserélő max. üzemi nyomása	bar	16	16
Folyamatos teljesítmény max. értéke az alábbi feltételek esetén: – $t_v=80\text{ °C}$ és $t_{sp}=45\text{ °C}$	kW l/min	31,5 12,9	31,5 12,9
Fűtőfelület	m ²	0,9	0,9
Teljesítmény-szám ¹⁾ , a tároló fűtőteljesítmény csökkentése és kisebb átfolyó víz-mennyiség esetén az ennek megfelelően DIN 4708 szerint $t_v=90\text{ °C}$ esetén (max. tároló fűtőteljesítmény)	N_L	2,6	4,2
Tároló:			
Hasznos űrtartalom	l	160	200
Max. átfolyási mennyiség	l/min	16	20
Víz max. üzemi nyomása	bar	10	10
Tömeg (csomagolás nélkül)	kg	74	84
Energhatékonyági osztály		B	B
Hatékonyági osztály skála		A+ → F	A+ → F
Tárolási térfogat	l	157	199
Hőtárolási veszteség	W	46	55

1) Az N_L teljesítmény-szám a 3,5 személyes, normál fürdőkáddal és két további csappal rendelkező teljesen ellátandó lakások számát adja meg. N_L -t a DIN 4708 szerint, $t_{sp}=60\text{ °C}$, $t_z=45\text{ °C}$, $t_k=10\text{ °C}$ és maximális fűtőfelület teljesítmény esetére határoztuk meg. A tárolóltöltő teljesítmény csökkenése és kisebb átfolyó vízmennyiség esetén N_L megfelelően kisebb lesz.


 WST 160-5C
 WST 200-5C*

Megnevezés	Cikkszám
WST 160-5C	8 718 543 064
WST 200-5C	8 718 543 073

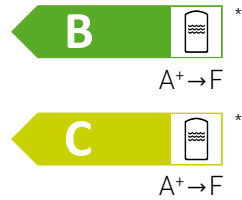
Leírás
▶ Indirekt fűtésű álló kivitelű melegvíz-tároló
▶ Korrozó védelem: többrétegű, homogén zománcozás
▶ Magnézium védőanód a hosszú élettartamért
▶ FCKW és FKW mentes keményhabos szigetelés
▶ Fém lemez burkolat

WST 300/400-5C



Álló indirekt fűtésű melegvíz-tároló

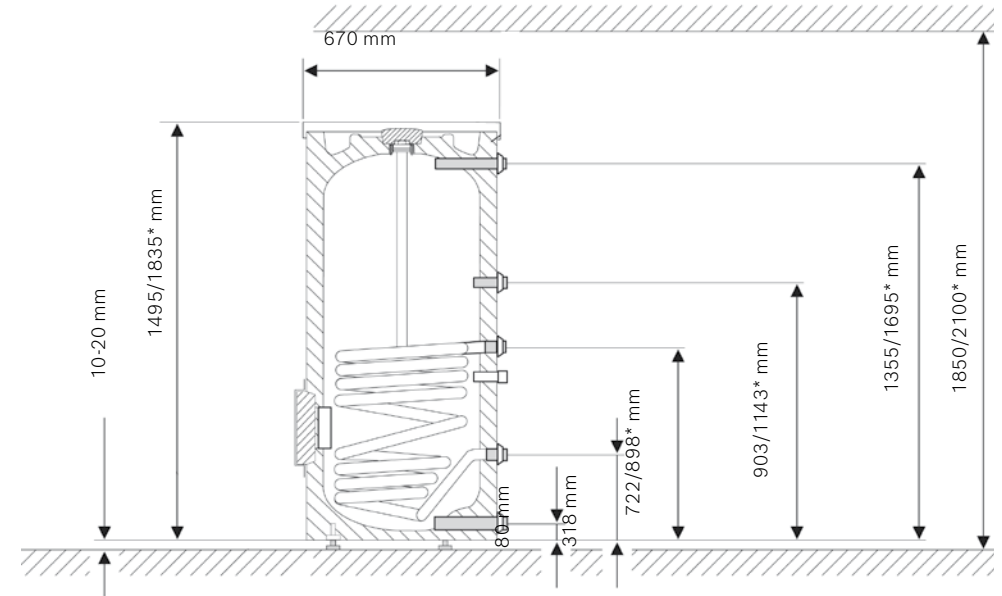
WST 300-5C
WST 400-5C



Technikai adatok	Mérték- egység	WST 300-5C	WST 400-5C
Hőcserélő (csőkígyó):			
Hőcserélő-teljesítmény	kW	36,5	56
Fűtővíz max. hőmérséklete	°C	160	160
Hőcserélő max. üzemi nyomása	bar	16	16
Fűtőfelület	m ²	1,3	1,8
Teljesítmény-szám ¹⁾ DIN 4708 szerint t _v =90 °C esetén (max. tároló fűtőteljesítmény)	N _L	7,8	12,5
Tároló:			
Hasznos űrtartalom	l	300	390
Víz max. üzemi nyomása	bar	10	10
Egyéb adat:			
Tömeg (csomagolás nélkül)	kg	105	119
Energiahatékonysági osztály		B	C
Hatékonysági osztály skála		A ⁺ →F	A ⁺ →F
Tárolási térfogat	l	300	381
Hőtárolási veszteség	W	70	88

1) Az N_L teljesítmény-szám a 3,5 személyes, normál fürdőkáddal és két további csappal rendelkező teljesen ellátandó lakások számát adja meg. N_L-t a DIN 4708 szerint, t_{sp}=60°C, t_z=45°C, t_k=10°C és maximális fűtőfelület teljesítmény esetére határoztuk meg. A tárolótöltő teljesítmény csökkenése és kisebb átfolyó vízmennyiség esetén N_L megfelelően kisebb lesz.

* WST 300-5C ** WST 400-5C



WST 300-5C
WST 400-5C*

Megnevezés	Cikkszám
WST 300-5C	8 718 542 832
WST 400-5C	8 718 541 939

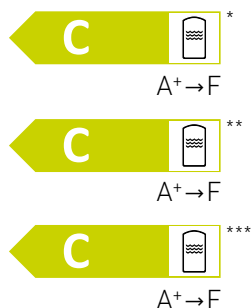
Leírás
▶ Indirekt fűtésű álló kivitelű, melegvíz-tároló
▶ Korrozó védelem: többrétegű homogén zománcozás
▶ Magnézium védőanód a hosszú élettartamért
▶ FCKW és FKW mentes keményhabos szigetelés fém lemez burkolattal
▶ Tisztító nyílással rendelkezik

W 500/750/1000-5C



Álló indirekt fűtésű melegvíz-tároló

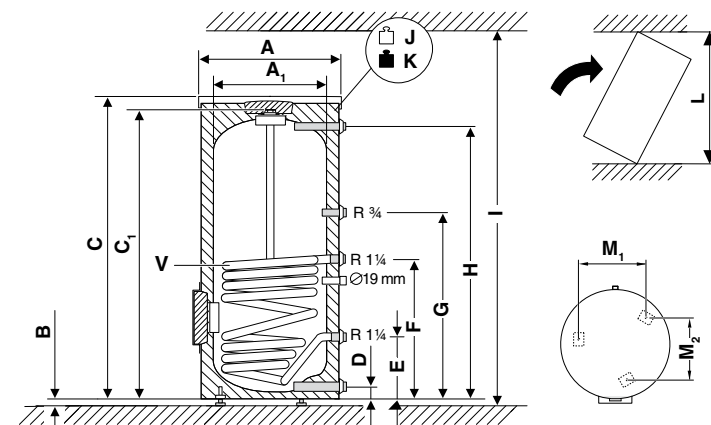
W 500-5 C
W 750-5 C
W 1000-5 C



Technikai adatok	Mértékegység	W 500-5 C	W 750-5 C	W 1000-5 C
Hőcserélő (csőkögyő)				
Maximális teljesítmény	kW	66,4	103,6	111,8
Hőcserélő max. üzemi nyomása	bar	16	16	16
Fűtővíz max. hőmérséklete	°C	160	160	160
Felület	m ²	2,2	3	3,7
Tároló:				
Hasznos úrtartalom	l	500	750	987
Max. átfolyási mennyiség	l/min	50	75	99
Teljesítmény index NL*		18,2	22,5	30,4
HMV max. üzemi nyomása	bar	10	10	10
HMV max. hőmérséklete	°C	95	95	95
Egyéb adat				
Tömeg (csomagolás nélkül)	kg	174	241	292
Energiahatékonysági osztály		C	C	C
Hatékonysági osztály skála		A → F	A → F	A → F
Tárolási térfogat	l	500	750	987
Hőtárolási veszteség	W	108	115	139

1) Az N_L teljesítmény-szám a 3,5 személyes, normál fürdőkáddal és két további csappal rendelkező teljesen ellátandó lakások számát adja meg. N_L -t a DIN 4708 szerint, $t_{sp}=60^\circ\text{C}$, $t_z=45^\circ\text{C}$, $t_k=10^\circ\text{C}$ és maximális fűtőfelület teljesítmény esetére határoztuk meg. A tárolótöltő teljesítmény csökkenése és kisebb átfolyó vízmennyiség esetén N_L megfelelően kisebb lesz.

*W 500-5 C, **W 750-5 C, ***W 1000-5 C



		W 500-5 C	W 750-5 C	W 1000-5 C
A	mm	780	960	1070
A1	mm	-	790	900
B	mm	12	12	12
C	mm	1870	1920	1920
C1	mm	-	1820	1820
D	mm	131	144	152
Hidegvíz csatlakozás	DN	1 1/4	1 1/2	1 1/2
HMV csatlakozás	DN	1 1/4	1 1/4	1 1/2
E	mm	292	314	330
F	mm	928	1004	1037
G	mm	1128	1114	1147
H	mm	1731	1698	1665
I	mm	2300	2450	2500
L	mm	1941	1851	1883
M1	mm	450	545	619
M2	mm	520	629	715

Megnevezés	Cikkszám
W 500-5 C	7 736 502 362
W 750-5 C	7 735 500 278
W 1000-5 C	7 735 500 282

Leírás
▶ Indirekt fűtésű álló kivitelű, melegvíz-tároló
▶ Korrózió védelem: többrétegű homogén zománcozás
▶ Magnézium védőanód a hosszú élettartamért
▶ Tisztító nyílással rendelkezik
▶ A W 750/1000-5 C változat levehető szigeteléssel rendelkezik

WSTB 200 S, 300 SC



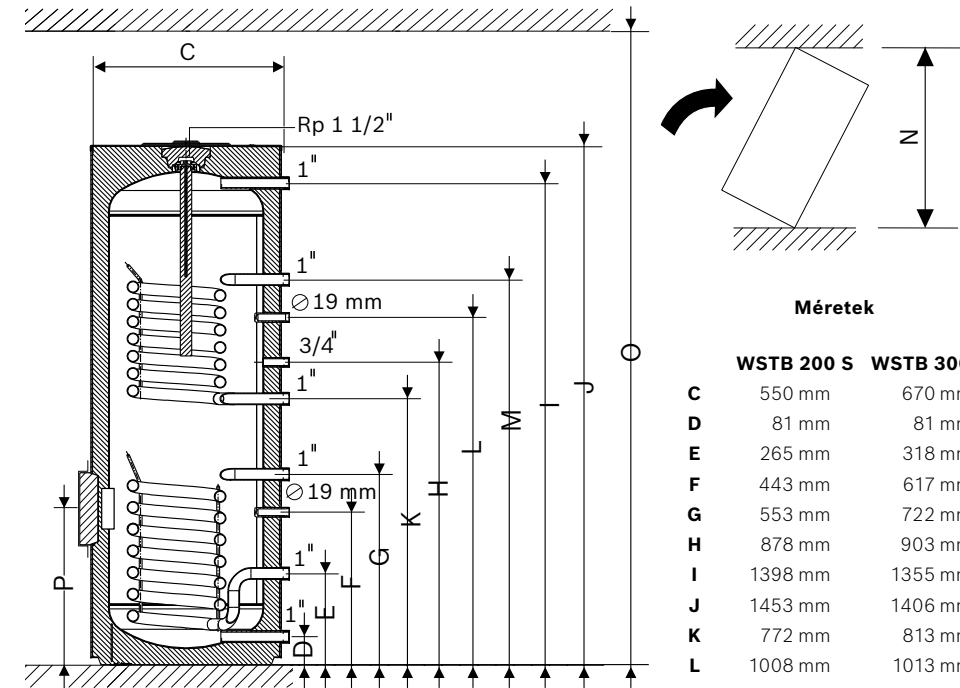
Álló indirekt fűtésű melegvíz-tároló két hőcserélővel

WSTB 200 S
WSTB 300 SC



Technikai adatok	Mértékegység	WSTB 200 S	WSTB 300 SC
Hasznos összes űrtartalom	l	191	291
Tömeg (csomagolás nélkül)	kg	65	84
Felső hőcserélő – utánfűtés			
Hasznos űrtartalom szolár fűtés nélkül	l	94	135
Folyamatos teljesítmény max. értéke az alábbi feltételek esetén: – $t_v=80\text{ °C}$ és $t_{sp}=45\text{ °C}$	kW l/min	20 8,2	20,2 8,3
Fűtőfelület	m ²	0,6	0,6
Max. teljesítmény-szám ¹⁾ DIN 4708 szerint	NL	0,8	1,5
Alsó hőcserélő – szolárkör:			
Fűtőfelület	m ²	0,6	1,05
Energiahatékonysági osztály		C	C
Hatékonysági osztály skála		A ⁺ →F	A ⁺ →F
Tárolási térfogat	l	199	292
Hőtárolási veszteség	W	77	80

1) Az N_L teljesítmény-szám a 3,5 személyes, normál fürdőkáddal és két további csappal rendelkező teljesen ellátandó lakások számát adja meg. N_L -t a DIN 4708 szerint, $t_{sp}=60\text{ °C}$, $t_z=45\text{ °C}$, $t_k=10\text{ °C}$ és maximális fűtőfelület teljesítmény esetére határoztuk meg. A tárolóeltöltő teljesítmény csökkenése és kisebb átfolyó vízmennyiség esetén N_L megfelelően kisebb lesz.



Méretetek

	WSTB 200 S	WSTB 300 SC
C	550 mm	670 mm
D	81 mm	81 mm
E	265 mm	318 mm
F	443 mm	617 mm
G	553 mm	722 mm
H	878 mm	903 mm
I	1398 mm	1355 mm
J	1453 mm	1406 mm
K	772 mm	813 mm
L	1008 mm	1013 mm
M	1118 mm	1118 mm
N	1560 mm	1560 mm
O	2020 mm	1980 mm
P	- mm	428 mm

Megnevezés	Cikkszám
WSTB 200 S	8 718 545 270
WSTB 300 SC	8 718 545 276

Leírás
▶ újdonság a 200 literes változat
▶ kiemelkedő ár/érték arány
▶ zománcozott felületvédelem
▶ magnézium anód korrózió védelem
▶ levehető lágy PVC burkolat

WS 310-5 EP

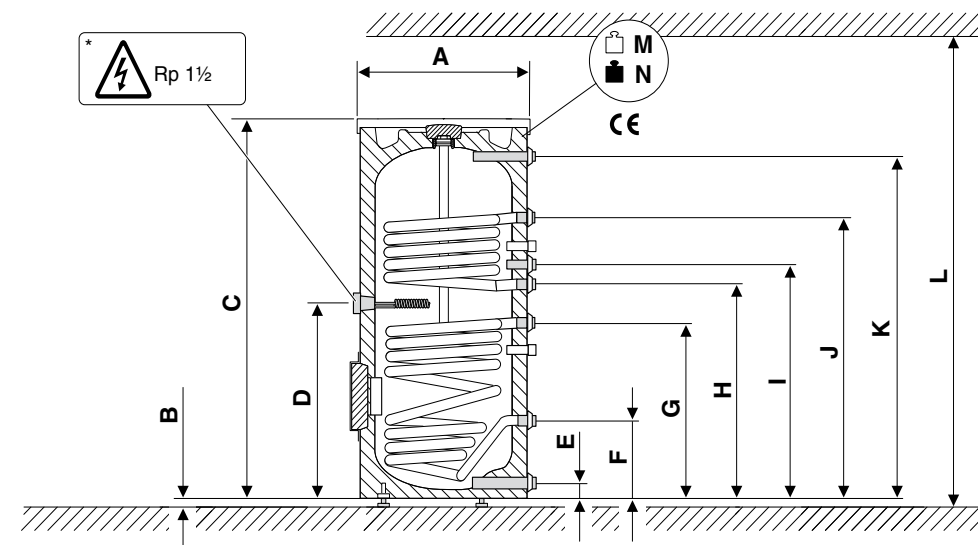


Szolár tároló használati melegvíz készítéshez két hőcserélővel



WS 310-5 EP

Technikai adatok	Mértékegység	WS 310-5 EP
Tároló térfogat	l	287
Hasznos űrtartalom (szolárfűtés nélkül)	l	119
Tömeg csomagolás nélkül	kg	129,5
Összsúly feltöltve	kg	416,5
Ivóvíz maximális üzemi nyomása	bar	10
Melegvíz maximális hőmérséklete	°C	95
Felső hőcserélő		
Űrtartalom	l	5,7
Felület	m ²	0,85
Alsó hőcserélő		
Űrtartalom	l	8,5
Felület	m ²	1,26
Teljesítményindex NL a DIN 4708 szerint	NL	1,6
Energihatékonysági osztály		B



A= 670 mm	H= 1033 mm
B= 13 mm	I= 1143 mm
C= 1835 mm	J= 1383 mm
D= 968 mm	K= 1696 mm
E= 81 mm	L= 2100 mm
F= 318 mm	M= 129,5 kg
G= 793 mm	N= 416,5 kg

Megnevezés	Cikkszám
WS 310-5 EP 1 "B" class	8 732 928 462

Leírás
► Szolár tároló használati melegvíz-készítéshez két hőcserélővel
► Melegvíz tároló nyomásálló zománcozott acéltartállyal, PUR hőszigeteléssel 65mm.
► Fém lemez burkolat. Beépített védőanód.
► Felső csőkégyő fűtőberendezésén keresztül, alsó csőkégyő napkollektorhoz.
► Elektromos fűtőpatronnal kiegészíthető.

WST 400-5SCE



Álló indirekt fűtésű melegvíz-tároló két hőcserélővel

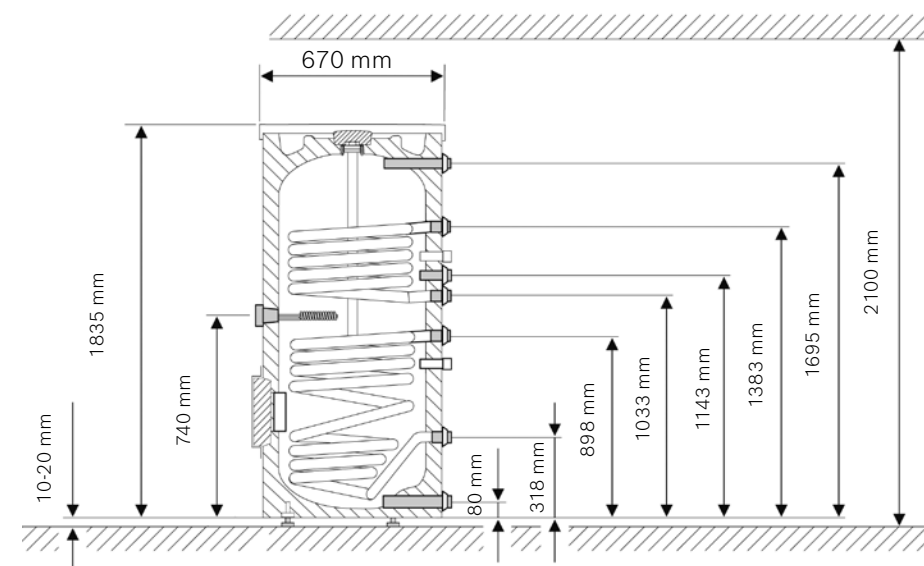
WST 400-5SCE



Technikai adatok	Mértékegység	WST 400-5SCE
Felső hőcserélő – utánfűtés:		
Hasznos összes űrtartalom	l	380
Hasznos űrtartalom szolár fűtés nélkül:	l	155
Max. fűtőteljesítmény: $t_v=90^\circ\text{C}$ és $t_{sp}=45^\circ\text{C}$ DIN 4708 szerint	kW	36
Fűtőfelület	m^2	1
Teljesítményindex N_L a DIN 4708 szerint	N_L	3
Alsó hőcserélő – szolárkör:		
Fűtőfelület	m^2	1,8
Max. üzemi nyomás, víz	bar	10
Max. üzemi nyomás, fűtés	bar	10
Tömeg (csomagolás nélkül)	kg	135
Energhatékony osztály		C
Hatékonysági osztály skála		A ⁺ →F
Tárolási térfogat	l	371,1
Hőtárolási veszteség	W	100

1) Az N_L teljesítmény-szám a 3,5 személyes, normál fürdőkáddal és két további csappal rendelkező teljesen ellátandó lakások számát adja meg. N_L -t a DIN 4708 szerint, $t_{sp}=60^\circ\text{C}$, $t_z=45^\circ\text{C}$, $t_k=10^\circ\text{C}$ és maximális fűtőfelület teljesítmény esetére határoztuk meg. A tárolótöltő teljesítmény csökkenése és kisebb átfolyó vízmennyiség esetén N_L megfelelően kisebb lesz.

WST 400-5SCE



Megnevezés	Cikkszám
WST 400-5SCE	8 718 541 943

Leírás
▶ Szolár tároló használati melegvíz-készítéshez két hőcserélővel
▶ Zománcozott acéltartály magnézium védőanóddal, tisztító nyílással
▶ Fémlemez burkolat
▶ FCKW mentes hőszigetelés, NTC tárolóérzékelő, felső csőkígyó utánfűtéshez fűtőberendezésen keresztül, alsó csőkígyó napkollektorhoz
▶ Elektromos fűtőpatron csatlakoztatható (Rp 1½ – belsőmenetes) a WST 400-5SCE változat esetén

BH 500/750/1000-6 C



Fűtési/hűtési puffertároló

BH 500-6 C
BH 750-6 C
BH 1000-6 C

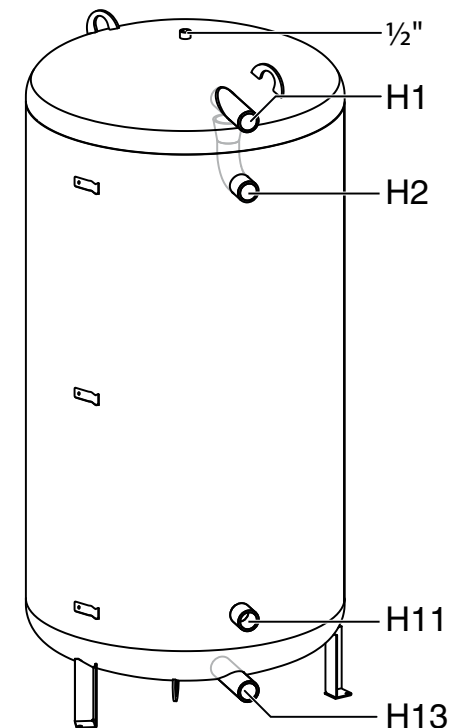


A⁺→F



Hűtésre is
alkalmas!

Technikai adatok	Mértékegység	BH 500-6 C	BH 750-6 C	BH 1000-6 C
Tároló térfogat	l	500	750	965
Hőszigetelés vastagsága	mm	80	80	80
Tároló átmérő hőszigetelés nélkül (D)	mm	650	790	790
Teljes magasság (H)	mm	1775	1820	2255
Tömeg csomagolás nélkül	kg	83	120	141
Üzemi nyomás	bar	3	3	3
Fűtővíz hőmérséklete	°C	95	95	95
Energiahatékonysági osztály		C	C	C
Hatékonysági osztály skála		A ⁺ →F	A ⁺ →F	A ⁺ →F
Tárolási térfogat	l	500	750	965
Hőtárolási veszteség	W	102	113	137



Jelmagyarázat:

H1: Fűtési előremenő (1 1/2")
H2: Hőtermelő előremenő (1 1/2")
H11: Fűtési visszatérő (1 1/2")
H13: Hőtermelő visszatérő (1 1/2")

Megnevezés	Cikkszám
BH 500-6 C	7 735 501 021
BH 750-6 C	7 735 501 027
BH 1000-6 C	7 735 501 031

Leírás

- ▶ Fűtési/hűtési puffertároló, hőszivattyús rendszerekhez is használható
- ▶ A BH 750/1000-6 C változat levehető szigeteléssel rendelkezik
- ▶ 4×6/4" csatlakozással
- ▶ Fehér színben
- ▶ Hőmérő nélkül

BST-50/120



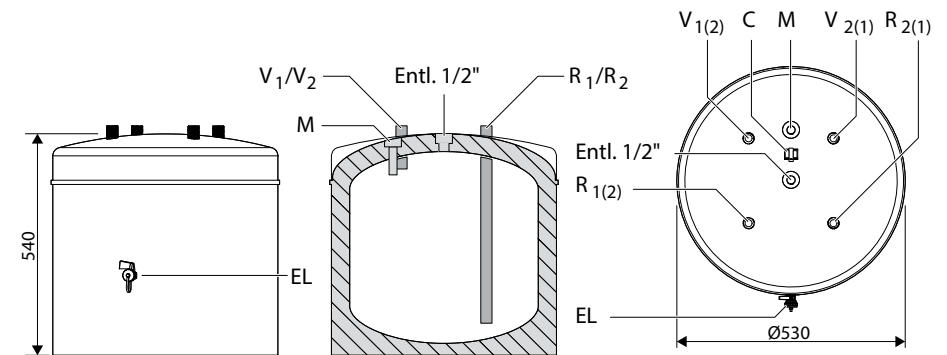
Fűtési/hűtési puffertároló

BST 50-Ehp
BST 120-5Ehp



Hűtésre is alkalmas!

BST50- Ehp



Technikai adatok	Mértékegység	BST 50-Ehp	BST 120-5Ehp
Tároló térfogat	l	50	120
Tároló átmérő hőszigeteléssel	mm	530	600
Teljes magasság (H)	mm	540	964
Üzemi nyomás	bar	3	3
Fűtővíz hőmérséklete	°C	95	95
Hőtárolási veszteség	W	102	113

Megnevezés	Cikkszám
BST 50-Ehp	7716161061
BST 120-5Ehp	8718543039

Leírás
▶ Fűtési/hűtési puffertároló, hőszivattyús rendszerekhez is használható
▶ Előremenő 2×3/4"
▶ Visszatérő 2×3/4"
▶ Merülőhüvellyel 1/2"
▶ Hőmérő nélkül

B 500/750/990/1000/1300-6 M C



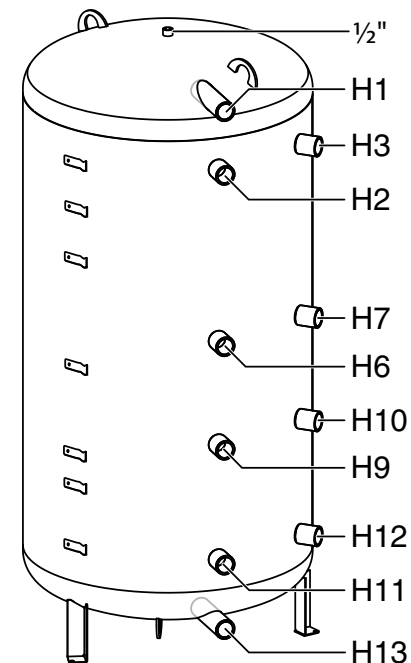
Fűtési puffertároló

B 500-6 M C
B 750-6 M C
B 1000-6 M C
B 990-6 M C
B 1300-6 M C



A+ → F

Technikai adatok	Mértékegység	B 500-6 M C	B 750-6 M C	B 1000-6 M C	B 990-6 M C	B 1300-6 M C
Tároló térfogat	l	500	750	965	995	1275
Hőszigetelés vastagsága	mm	80	80	80	80	80
Tároló átmérő hőszigetelés nélkül (D)	mm	650	790	790	900	900
Teljes magasság (H)	mm	1775	1820	2255	1845	2280
Tömeg csomagolás nélkül	kg	87	120	145	148	167
Üzemi nyomás	bar	3	3	3	3	3
Fűtővíz hőmérséklete	°C	95	95	95	95	95
Energiahatékonysági osztály		C	C	C	C	C
Hatékonysági osztály skála		A+ → F	A+ → F	A+ → F	A+ → F	A+ → F
Tárolási térfogat	l	500	750	965	995	1275
Hőtárolási veszteség	W	110	117	141	131	158



Jelmagyarázat:

H1: Fűtési előremenő (magas hőm.) (1 1/2")
H2: Hőtermelő előremenő (1 1/2")
H3: Fűtési előremenő (közepes hőm.) (1 1/2")
H6: Fűtési előremenő (alacsony hőm.) (1 1/2")
H7: Fűtési előremenő (alacsony hőm.) (1 1/2")
H9: Fűtési visszatérő (magas hőmérséklet) (1 1/2")
H10: Fűtési visszatérő (magas hőmérséklet) (1 1/2")
H11: Fűtési visszatérő (alacsony hőmérséklet) (1 1/2")
H12: Fűtési visszatérő (alacsony hőmérséklet) (1 1/2")
H13: Hőtermelő visszatérő (alacsony hőmérséklet) (1 1/2")

Megnevezés	Cikkszám
B 500-6 M C	7 735 501 049
B 750-6 M C	7 735 501 055
B 1000-6 M C	7 735 501 059
B 990-6 M C	7 735 501 061
B 1300-6 M C	7 735 501 063

Leírás

- ▶ Fűtési puffertároló
- ▶ Levehető szigeteléssel (kivéve B 500-6 M C)
- ▶ 10×6/4" csatlakozással
- ▶ Fehér színben
- ▶ Hőmérő nélkül

BH 500/750/1000-6 ERZ C



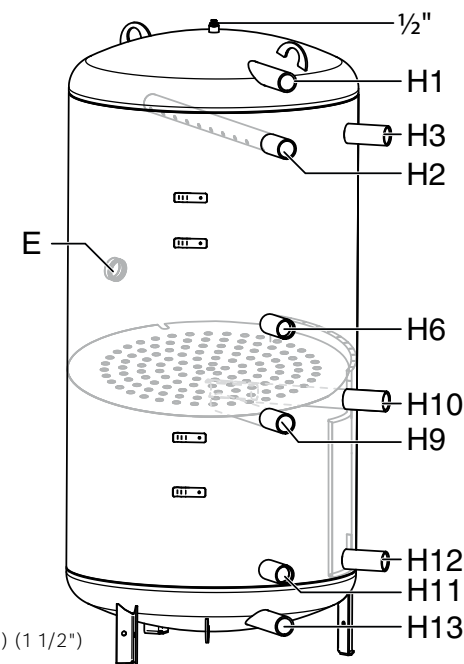
Fűtési puffertároló

BH 500-6 ERZ C
BH 750-6 ERZ C
BH 1000-6 ERZ C



A⁺→F

Technikai adatok	Mérték-egység	BH 500-6 ERZ C	BH 750-6 ERZ C	BH 1000-6 ERZ C
Tároló térfogat	l	500	750	965
Hőszigetelés vastagsága	mm	80	80	80
Tároló átmérő hőszigetelés nélkül (D)	mm	650	790	790
Teljes magasság (H)	mm	1775	1820	2255
Tömeg csomagolás nélkül	kg	96	137	158
Üzemi nyomás	bar	3	3	3
Fűtővíz hőmérséklete	°C	95	95	95
Energiahatékonysági osztály		C	C	C
Hatékonysági osztály skála		A ⁺ →F	A ⁺ →F	A ⁺ →F
Tárolási térfogat	l	500	750	965
Hőtárolási veszteség	W	106	115	139



Jelmagyarázat:

- H1: Fűtési előremenő (magas hőm.) (1 1/2")
H2: Hőtermelő előremenő (1 1/2")
H3: Fűtési előremenő (közepes hőm.) (1 1/2")
H6: Fűtési előremenő (alacsony hőm.) (1 1/2")
H9: Fűtési visszatérő (magas hőmérséklet) (1 1/2")
H10: Fűtési visszatérő (magas hőmérséklet) (1 1/2")
H11: Fűtési visszatérő (alacsony hőmérséklet) (1 1/2")
H12: Fűtési visszatérő (alacsony hőmérséklet) (1 1/2")
H13: Hőtermelő visszatérő (alacsony hőmérséklet) (1 1/2")
E: Elektromos fűtőpatron (6/4")

Megnevezés	Cikkszám
BH 500-6 ERZ C	7 735 501 093
BH 750-6 ERZ C	7 735 501 099
BH 1000-6 ERZ C	7 735 501 103

Leírás
▶ Fűtési puffertároló hőmérséklet rétegződést segítő lemezzel
▶ BH 750/1000-6 ERZ C változat levehető szigeteléssel rendelkezik
▶ 9×6/4" csatlakozással
▶ Fehér színben
▶ Hőmérő nélkül
▶ Elektromos fűtőpatron csatlakoztatási lehetőség

BS 500/750/1000-6 ER C



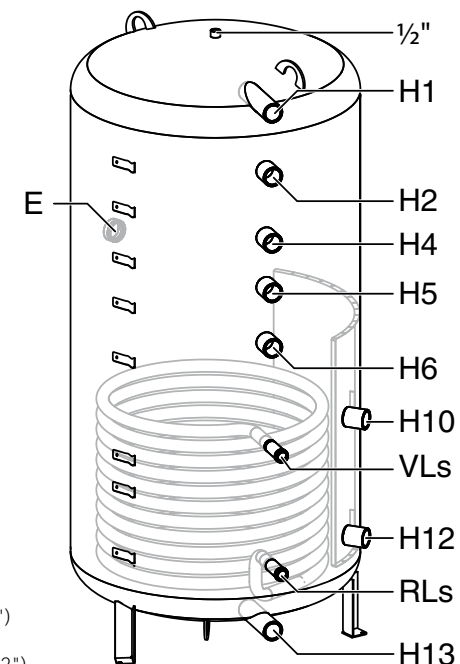
Fűtési puffertároló

BS 500-6 ER C
BS 750-6 ER C
BS 1000-6 ER C



A⁺→F

Technikai adatok	Mértékegység	BS 500-6 ER C	BS 750-6 ER C	BS 1000-6 ER C
Tároló térfogat	l	495	745	960
Hőszigetelés vastagsága	mm	80	80	80
Tároló átmérő hőszigetelés nélkül (D)	mm	650	790	790
Teljes magasság (H)	mm	1775	1820	2255
Tömeg csomagolás nélkül	kg	111	162	189
Üzemi nyomás	bar	3	3	3
Fűtővíz hőmérséklete	°C	95	95	95
Szolár hőcserélő üzemi nyomása	bar	10	10	10
Szolár hőcserélő üzemi hőmérséklete	°C	130	130	130
Szolár hőcserélő felülete	m ²	1,6	2,1	2,5
Szolár hőcserélő úrtartalma	l	11	14	17
Energiahatékonysági osztály		C	C	C
Hatékonysági osztály skála		A ⁺ →F	A ⁺ →F	A ⁺ →F
Tárolási térfogat	l	495	745	960
Hőtárolási veszteség	W	110	117	141



Jelmagyarázat:

H1: Fűtési előremenő (magas hőm.) (1 1/2")
 H2: Hőtermelő előremenő (1 1/2")
 H4: Fűtési előremenő (közepes hőm.) (1 1/2")
 H5: Fűtési előremenő (közepes hőm.) (1 1/2")
 H6: Fűtési előremenő (alacsony hőm.) (1 1/2")
 VLs: Szolár előremenő (1")
 RLs: Szolár visszatérő (1")
 H10: Fűtési visszatérő (magas hőmérséklet) (1 1/2")
 H12: Fűtési visszatérő (alacsony hőmérséklet) (1 1/2")
 H13: Hőtermelő visszatérő (alacsony hőmérséklet) (1 1/2")
 E: Elektromos fűtőpatron (6/4")

Megnevezés	Cikkszám
BS 500-6 ER C	7 735 501 079
BS 750-6 ER C	7 735 501 085
BS 1000-6 ER C	7 735 501 089

Leírás

- ▶ Fűtési puffertároló szolár hőcserélővel
- ▶ BS 750/100-6 ER C változat levehető szigeteléssel rendelkezik
- ▶ 8×6/4" csatlakozással
- ▶ Fehér színben
- ▶ Hőmérő nélkül
- ▶ Elektromos fűtőpatron csatlakoztatási lehetőség

BHS 750/1000-6 ERZ C



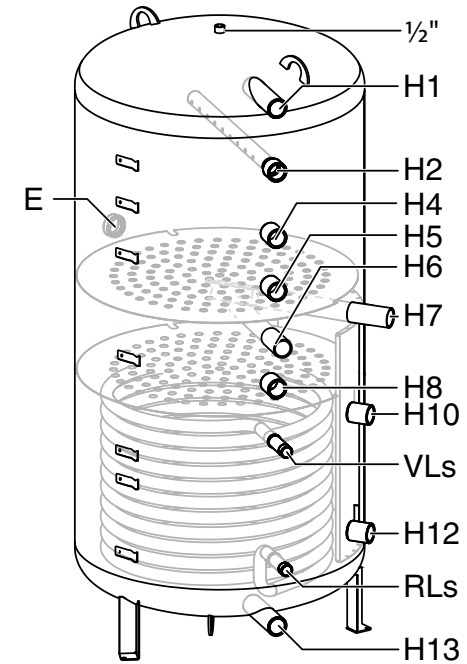
Fűtési/hűtési puffertároló

BHS 750-6 ERZ C
BHS 1000-6 ERZ C



Hűtésre is
alkalmas!

Technikai adatok	Mérték- egység	BHS 750-6 ERZ C	BHS 1000-6 ERZ C
Tároló térfogat	l	745	960
Hőszigetelés vastagsága	mm	80	80
Tároló átmérő hőszigetelés nélkül (D)	mm	790	790
Teljes magasság (H)	mm	1820	2255
Tömeg csomagolás nélkül	kg	173	200
Üzemi nyomás	bar	3	3
Fűtővíz hőmérséklete	°C	95	95
Szolár hőcserélő üzemi nyomása	bar	10	10
Szolár hőcserélő üzemi hőmérséklete	°C	130	130
Szolár hőcserélő felülete	m ²	2,1	2,5
Szolár hőcserélő űrtartalma	l	14	17
Energiahatékonysági osztály		C	C
Hatékonysági osztály skála		A ⁺ →F	A ⁺ →F
Tárolási térfogat	l	745	960
Hőtárolási veszteség	W	119	143



Jelmagyarázat:

- H1: Fűtési előremenő (magas hőm.) (1 1/2")
 H2: Hőtermelő előremenő (1 1/2")
 H4: Fűtési előremenő (közepes hőm.) (1 1/2")
 H5: Fűtési előremenő (közepes hőm.) (1 1/2")
 H6: Fűtési előremenő (alacsony hőm.) (1 1/2")
 H7: Fűtési előremenő (alacsony hőm.) (1 1/2")
 H8: Fűtési visszatérő (magas hőmérséklet) (1 1/2")
 VLs: Szolár előremenő (1")
 RLs: Szolár visszatérő (1")
 H10: Fűtési visszatérő (magas hőmérséklet) (1 1/2")
 H12: Fűtési visszatérő (alacsony hőmérséklet) (1 1/2")
 H13: Hőtermelő visszatérő (alacsony hőmérséklet) (1 1/2")
 E: Elektromos fűtőpatron (6/4")

Megnevezés	Cikkszám
BHS 750-6 ERZ C	7 735 501 107
BHS 1000-6 ERZ C	7 735 501 111

Leírás
▶ Fűtési/hűtési puffertároló szolár hőcserélővel és két rétegződést segítő lemezzel
▶ Levehető szigeteléssel rendelkezik
▶ 9×6/4" csatlakozással
▶ Fehér színben
▶ Hőmérő nélkül
▶ Elektromos fűtőpatron csatlakoztatási lehetőség



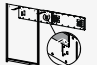
Tartozékok indirekt fűtésű melegvíz-tárolókhöz

Ábra	Jellemzők	Megnevezés	Cikkszám
	Kiegészítő víz hőmérséklet érzékelő B-sol 300 és MS200 szolár szabályozókhoz, valamint melegvíz-tárolókhöz.	SF 4	7 747 009 881
	Nyomáscsökkentő, 4 bar feletti hidegvíznyomás esetén, beállítható nyomásérték, NR 429 biztonsági szerelvénycsoport alkalmazása esetén	NR 620/1	7 719 002 804
	Biztonsági szerelvénycsoport 4 bar alatti víznyomáshoz (visszacsapó szelep, 6 baros biztonsági szelep), 200 liter tároló térfogatig	NR 429	7 719 000 758
	Biztonsági szerelvénycsoport 4 bar feletti víznyomáshoz (visszacsapó szelep, 6 baros biztonsági szelep, nyomáscsökkentő) 200 liter tárolótérfogatig	NR 430	7 719 000 759
	Biztonsági szerelvénycsoport, 3/4", nyomáscsökkentővel, 200 liter tárolótérfogat felett	NR 1006	7 719 002 398
	Biztonsági szerelvénycsoport, 3/4", nyomáscsökkentő nélkül, 200 liter tárolótérfogat felett	NR 1007	7 719 002 399
	Merülőcső, cirkulációs vezeték WD 120/160 B indirekt fűtésű tároló csatlakoztatásához	ZL 102/1	7 719 001 934
	Takaróelem falí fűtőkészülék és WD 120/160 B indirekt fűtésű tároló közötti csővezeték eltakarására	NR 1088	7 719 002 755
	Fix állású nyomáscsökkentő 4 bar-ig	NR 618/1	7 719 002 803
	Tároló csatlakozó készlet fal alatti szereléshez. Fali függőleges csőelvezetésű fűtőkészülék és WD 120/160 B indirekt fűtésű melegvíz-tároló összekötéséhez. Tartalma: szerelő panel, összekötő csövek, csatlakozók, lefolyótölcsér, biztonsági szerelvénycsoport.	NR 615/2 UP	7 719 002 731
	Takaróelem falí fűtőkészülék és W 65 indirekt fűtésű tároló közötti csővezeték eltakarására.	NR 1170	7 719 003 026

Tartozékok indirekt fűtésű melegvíz-tárolókhöz

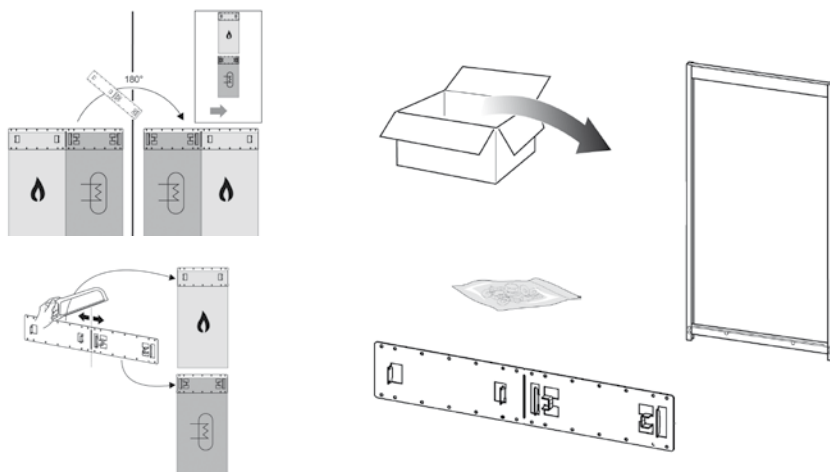
Ábra	Jellemzők	Megnevezés	Cikkszám
	Menetesen állítható, növelt talp felületű tároló láb 400 liter tároló térfogatig, WST... típusú tárolókhöz. 3db/készlet.	Állítható láb tárolókhöz	5 236 440
	Elektromos fűtés kiegészítő készlet, fűtőbetét nélkül, D=670 mm, WST 400-5SCE-hez	Elektromos fűtés kiegészítő készlet	8 718 542 451
	Elektromos fűtés kiegészítő készlet, fűtőbetét nélkül, D=600 mm, WST 290 5SCE-hez	Elektromos fűtés kiegészítő készlet	8 718 542 452
	Háromfázisú (400V) elektromos fűtőpatron 3 kW névleges teljesítménnyel. Termosztáttal egybeépített. Menetes csatlakozás: 6/4"	Elektromos fűtőpatron 3 kW	5 238 254
	Háromfázisú (400V) elektromos fűtőpatron 4,5 kW névleges teljesítménnyel. Termosztáttal egybeépített. Menetes csatlakozás: 6/4"	Elektromos fűtőpatron 4,5 kW	7 735 500 055
	Háromfázisú (400V) elektromos fűtőpatron 6 kW névleges teljesítménnyel. Termosztáttal egybeépített. Menetes csatlakozás: 6/4"	Elektromos fűtőpatron 6 kW	7 735 501 418
	Fogantyúval ellátott, erősített hordozóháló tárolók mozgatásához. Max. 400 literes tárolótérfogatig használható. Segítségével könnyen szállítható a tároló az épületen belül.	Szállító háló tárolókhöz 400 literig	80 452 080
	Szigetelő közcsavar az acél tároló és réz csővezeték csatlakoztatásához, a korrózió elkerülésére. Méret: 1"-1"	Szigetelő közcsavar Rp 1"-Rp 1"	8 718 543 856
	Szigetelő közcsavar az acél tároló és réz csővezeték csatlakoztatásához, a korrózió elkerülésére. Méret: 1"-3/4"	Szigetelő közcsavar Rp 1"-Rp 3/4"	8 718 543 853
	Szigetelő közcsavar az acél tároló és réz csővezeték csatlakoztatásához, a korrózió elkerülésére. Méret: 3/4"-3/4"	Szigetelő közcsavar Rp 3/4"-Rp 3/4"	8 718 543 852

Tartozékok szolár tárolókhöz

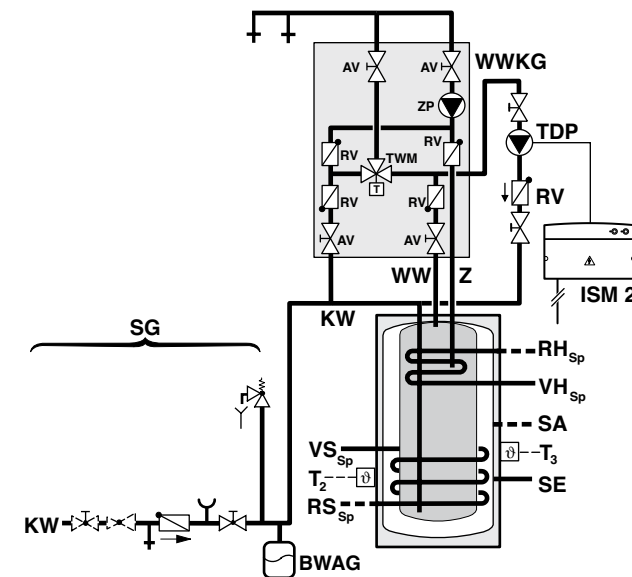
Ábra	Jellemzők	Megnevezés	Cikkszám
	Biztonsági szerelvényecsoport, 3/4", nyomáscsökkentővel, 200 liter tárolótérfogat felett	NR 1006	7 719 002 398
	Biztonsági szerelvényecsoport, 3/4", nyomáscsökkentő nélkül, 200 liter tárolótérfogat felett	NR 1007	7 719 002 399
	Cirkulációs csatlakozócső WST SP 750-1 kombi puffertárolóhoz	ZL 103	7 739 300 178
	Szerelőkészlet, W 65 OB C tároló kazán mellé vagy alá szereléséhez	Fali szerelőkészlet	8 718 540 942



Fali gázkészülék és ST 65-2 faliszeleves tároló szerelése esetén használhatja az új szerelőkészletet, melynek segítségével a szerelési idő lerövidül, valamint esztétikusabb hőközpontokat hozhat létre. A szerelőkészlet alá- és mellészereléshez is alkalmazható.



Napkollektoros melegvíz-készítés esetén, ha termostatikus keverőszelep (TWM) kerül beépítésre forrázás elleni védelemre, akkor a HMV cirkulációs szivattyú (ZP) bekötésénél by-pass vezetékkel kell kialakítani a keverőszelep hidegvíz oldalához. Ennek az a célja, hogy a keverőszelep (TWM) melegvíz-oldali zárásakor a cirkulációs szivattyú (ZP) a hidegvíz oldal felé is tudjon dolgozni és ne legyen lefojtva. A különböző vezetékcszakaszokba visszacsapó szelepeket (RV) kell építeni az ábra szerint a helyes áramlási irányok biztosítására.



BWAG	Hálózati vízvezeték tágulási tartály (ajánlott)	T₂	Fűtővízoldali tároló hőmérséklet érzékelő – szolár szabályozóhoz (PTC)
KW	Hidegvíz csatlakozás	T₃	Fűtővízoldali tároló hőmérséklet érzékelő – szolár szabályozóhoz (PTC)
RHSP	Tároló visszatérő ág a – felső tároló fűtőkigyótól a fűtőkészülékhez	TDP	Termikus fertőtlenítő szivattyú
RSSP	Tároló visszatérő ág az – alsó fűtőkigyótól a síkkollektorhoz	TWM	Termostatikus melegvízkeverő szelep
RV	Visszacsapó szelep	VHSP	Tároló előremenő ág – a fűtőkészüléktől a felső fűtőkigyóhoz
SA	Tároló kilépési pont – a fűtővíz oldali tároló résztől a fűtőkészülékhez	VSSP	Tároló előremenő ág – a síkkollektortól az alsó fűtőkigyóhoz
SE	Tároló belépési pont – a fűtőhálózattól háromjáratú szelepen keresztül a fűtővíz oldali tárolórészhez	WW	Használati melegvíz csatlakozó
SG	Biztonsági szerelvényecsoport	ZL	Cirkulációs cső
SU	Heti programra beállítható kapcsoló óra	ZP	Cirkulációs szivattyú



Melegvíz-tárolók korrózióvédelmére a Bosch jellemzően magnézium védőanódot alkalmaz a zománcozott acéltartályok esetén. Az acéltartály zománcozásának sérülése esetén korrózió léphet fel, amely végső esetben a tartály lyukadásához vezethet. A korrózióvédelem a különböző fém alkatrészek, jelen esetben az acél tartály és a magnézium védőanód elektrokémiai potenciál különbségén alapszik. Ennek megfelelően az alacsonyabb potenciállal rendelkező fémről (magnézium) anyagvándorlás indul meg a magasabb potenciállal rendelkező fém felé (acél), így a sérült zománcozás helyén magnézium kirakódás védi az acél tartályt. A magnézium védőanód fogyása miatt időszakos ellenőrzéssel biztosítható a folyamatos korrózió védelem.

Acu Heat Top

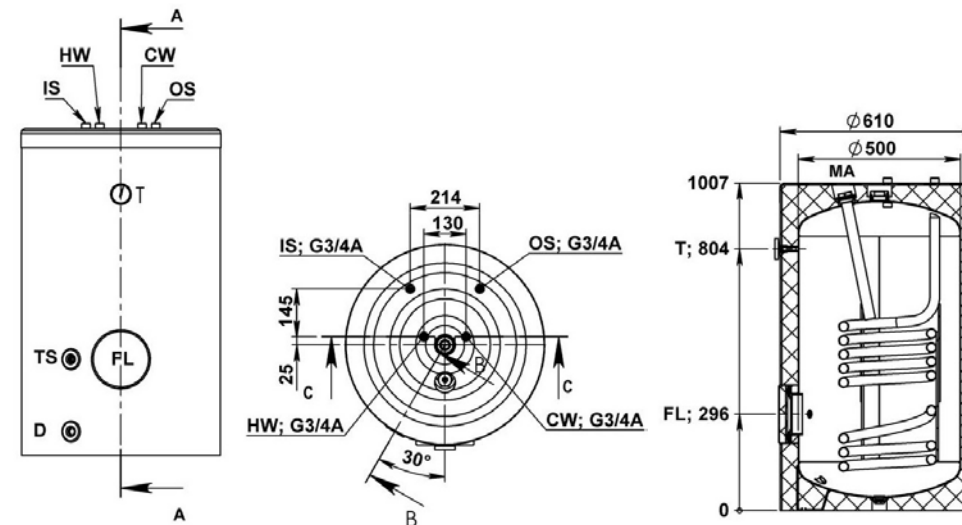


Álló indirekt fűtésű melegvíz-tároló felső csatlakozással

AH 160 UNO TOP



A+ → F



Technikai adatok		AH 160 UNO TOP
Névleges térfogat	l	157
Szigetelés: lágy poliuretán(PU)	mm	50
Hőcserélő felület	m ²	0,75
Hőcserélő térfogata	l	4,5
Hőcserélő teljesítménye		
70/90 °C	kW	39
60/80 °C	kW	31
50/70 °C	kW	17
50/60 °C	kW	9
Környezeti hővesztés (ΔT45K) esetén	kW/24 h	1,35
Max. üzemi hőmérséklet	°C	95
Tároló névleges nyomása	bar	8
Hőcserélő névleges nyomása	bar	6
Tömeg (csomagolás nélkül)	kg	61
Energiahatékonysági osztály		B
Hatékonysági osztály skála		A+ → F
Tárolási térfogat	l	155
Hőtárolási veszteség	W	51

AH160 UNO TOP

TS	1. hőmérséklet-érzékelő	G½"
T	Hőmérő	-
CW	Hidegvíz-bemenet	G3/4"A
IS	Hőcserélő előremenő	G3/4"A
OS	Hőcserélő visszatérő	G3/4"A
HW	Melegvíz-kimenet	G3/4"A
D	Leeresztő	G3/4"B
MA	Magnézium anód	G11/4"A×380×32

Megnevezés	Cikkszám
AH 160 UNO TOP	7 735 500 433

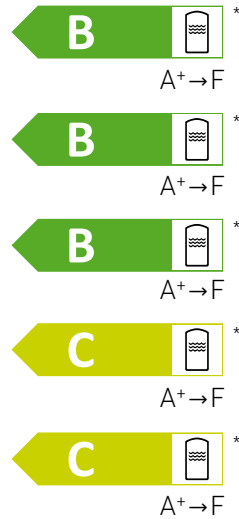
Leírás
▶ Kiemelkedő ár/érték arány
▶ Zománczott felületvédelem
▶ Magnézium anód korrózió védelem
▶ PVC burkolat
▶ Elektromos fűtőpatron csatlakoztatási lehetőség a tisztító nyíláson keresztül

Acu Heat



Álló indirekt fűtésű melegvíz-tároló

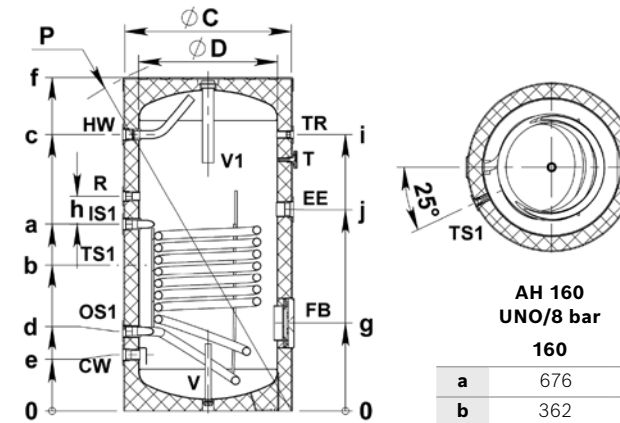
AH 160 UNO/8 bar
AH 200 UNO/8 bar
AH 300 UNO/8 bar
AH 400 UNO/8 bar
AH 500 UNO/8 bar



Technikai adatok	Mértékegység	AH 160 UNO	AH 200 UNO	AH 300 UNO	AH 400 UNO	AH 500 UNO
Teljes kapacitás	l	160	200	300	400	500
Tényleges kapacitás	l	155	195	283	394	480
Szigetelés: lágy poliuretán (PU)	mm	50	50	50	50	50
Hőcserélő felület	m ²	0,96	0,96	1,45	1,65	2,25
Hőcserélő térfogata	l	5,8	5,8	8,8	10	13,7
Hőcserélő teljesítménye						
70/90 °C	kW	39	39	52	61	86
60/80 °C	kW	31	31	39	47	64
50/70 °C	kW	17	17	29	33	41
50/60 °C	kW	9	9	24	17	20
Környezeti hőveszteség (ΔT45K) esetén	kW/24 h	1,2	1,4	1,7	2,2	2,3
Max. üzemi hőmérséklet	°C	95	95	95	95	95
Tároló névleges nyomása	bar	8	8	8	8	8
Hőcserélő névleges nyomása	bar	6	6	6	6	6
Tömeg (csomagolás nélkül)	kg	54	65	92	120	145
Energiahatékonysági osztály		B	B	B	C	C
Hatékonysági osztály skála		A+ → F	A+ → F	A+ → F	A+ → F	A+ → F
Tárolási térfogat	l	155	195	283	394	480
Hőtárolási veszteség	W	51	59	72	91	95

* AH 160 UNO/8 bar, AH 200 UNO/8 bar, AH 300 UNO/8 bar

** AH 400 UNO/8 bar, AH 500 UNO/8 bar



R	Cirkuláció	G ¾"
TS1	1. hőm. érzékelő hüvely	G ½"
EE (HE)	Elektromos fűtőelem	G 1½"
T	Hőmérő	G ½"
TR	Hőfokszabályzó	G ½"
CW	Hidegvíz-bemenet	G 1"
IS1 (MS)	1. hőcserélő bemenete	G 1"
OS1 (ES)	1. hőcserélő bemenete	G 1"
HW	Melegvíz-kimenet	G 1"
FB	Tisztítónyílás	
V	Magnézium anód	

	AH 160 UNO/8 bar	AH 200 UNO/8 bar	AH 300 UNO/8 bar	AH 500 UNO/8 bar
a	676	671	804	944
b	362	564	653	750
c	788	993	1207	1448
d	289	284	288	299
e	204	199	203	214
f	1007	1200	1420	1674
g	318	314	314	324
h	74	100	206	-
i	785	993	1207	1448
j	318	714	846	986
k	-	-	-	1029
l	-	-	-	136
m	-	-	-	1265
n	-	-	-	1330
∅C	600	600	650	750
∅D	500	500	550	650

Megnevezés	Cikkszám
AH 160 UNO/8 bar	7 735 500 119
AH 200 UNO/8 bar	7 735 500 120
AH 300 UNO/8 bar	7 735 500 121
AH 400 UNO/8 bar	7 735 500 122
AH 500 UNO/8 bar	7 735 500 123

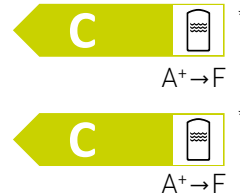
Leírás
▶ Kiemelkedő ár/érték arány
▶ Zománczott felületvédelem
▶ Magnézium anód korrózió védelem
▶ PVC burkolat
▶ Elektromos fűtőpatron csatlakoztatási lehetőség

Acu Heat



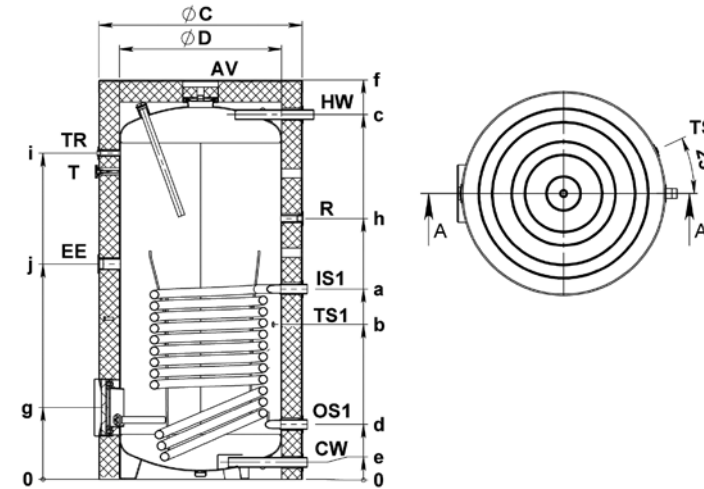
Álló indirekt fűtésű melegvíz-tároló

AH 800 UNO/8 bar
AH 1000 UNO/8 bar



Technikai adatok	Mértékegység	AH 800 UNO	AH 1000 UNO
Teljes kapacitás	l	800	988
Tényleges kapacitás	l	768	939
Szigetelés: lágy poliuretán (PU)	mm	100	100
Hőcserélő felület	m ²	2,89	3,45
Hőcserélő térfogata	l	26,2	31,3
Hőcserélő teljesítménye			
70/90 °C	kW	148	175
60/80 °C	kW	107	130
50/70 °C	kW	70	85
50/60 °C	kW	50	56
Környezeti hővesztesség (ΔT45K) esetén	kW/24 h	5,1	5,5
Max. üzemi hőmérséklet	°C	95	95
Tároló névleges nyomása	bar	8	8
Hőcserélő névleges nyomása	bar	6	6
Tömeg (csomagolás nélkül)	kg	221	233
Energhatékony osztály		C	C
Hatékonysági osztály skála		A+→F	A+→F
Tárolási térfogat	l	768	939
Hőtárolási veszteség	W	128	143

* AH 800 UNO/8 bar, AH 1000 UNO/8 bar



		AH 800 UNO	AH 1000 UNO
a	mm	929	987
b	mm	756	830
c	mm	1780	1846
d	mm	270	270
e	mm	82	82
f	mm	1937	2002
g	mm	353	353
h	mm	1274	1274
i	mm	1475	1592
j	mm	1051	1132
ØC	mm	990	1050
ØD	mm	790	850

R	Cirkuláció	G ¾"
TS1	1. hőm. érzékelő hüvely	G ½"
EE	Elektromos fűtőelem	G 1 ½"
T	Hőmérő	G ½"
TR	Hőfokszabályzó	G ½"
CW	Hidegvíz-bemenet	G 1 ½" B
IS1	1. hőcserélő bemenete	G 1 ½" B
OS1	1. hőcserélő kimenete	G 1 ½" B
HW	Melegvíz-kimenet	G 1 ½" B
AV	Légtelenítés	G ¾"

Megnevezés	Cikkszám
AH 800 UNO/8 bar	7 735 500 124
AH 1000 UNO/8 bar	7 735 500 125

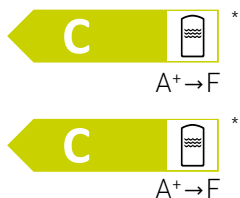
Leírás
▶ Kiemelkedő ár/érték arány
▶ Zománczott felületvédelem
▶ Magnézium anód korrózió védelem
▶ PVC burkolat
▶ Elektromos fűtőpatron csatlakoztatási lehetőség

Acu Heat



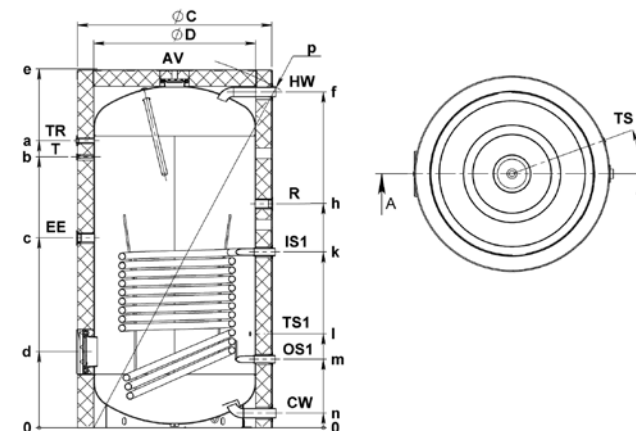
Álló indirekt fűtésű melegvíz-tároló

AH 1500 UNO/8 bar
AH 2000 UNO/8 bar



Technikai adatok	Mértékegység	AH 1500 UNO	AH 2000 UNO
Teljes kapacitás	l	1500	1951
Tényleges kapacitás	l	1439	1853
Szigetelés: lágy poliuretán (PU)	mm	100	100
Hőcserélő felület	m ²	3,47	4,5
Hőcserélő térfogata	l	31,4	41,6
Hőcserélő teljesítménye			
70/90 °C	kW	175	250
60/80 °C	kW	140	195
50/70 °C	kW	100	130
50/60 °C	kW	80	68
Környezeti hőveszteség (ΔT45K) esetén	kW/24 h	6,5	8,3
Max. üzemi hőmérséklet	°C	95	95
Tároló névleges nyomása	bar	8	8
Hőcserélő névleges nyomása	bar	6	6
Tömeg (csomagolás nélkül)	kg	282	454
Energiahatékonysági osztály		C	C
Hatékonysági osztály skála		A+ → F	A+ → F
Tárolási térfogat	l	1439	1853
Hőtárolási veszteség	W	158	183

* AH 1500 UNO/8 bar, AH 2000 UNO/8 bar



	AH 1500 UNO/8 bar	AH 2000 UNO/8 bar
a	1768	1927
b	1666	1827
c	1168	1287
d	468	497
e	2193	2399
f	2061	2263
h	1378	1560
k	1081	1244
l	579	587
m	421	420
n	90	90
p	2361	2565
ØC	1200	1300
ØD	1000	1100

R	Cirkuláció	G 1 ½"
TS1	1. hőm. érzékelő hüvely	G ½"
EE	Elektromos fűtőelem	G 1 ½"
T	Hőmérő	G ½"
TR	Hőfokszabályzó	G ½"
CW	Hidegvíz-bemenet	G 2" B
IS1	1. hőcserélő bemenete	G 1 ½" B
OS1	1. hőcserélő kimenete	G 1 ½" B
HW	Melegvíz-kimenet	G 2" B
AV	Légtelenítés	G ¾"

Megnevezés	Cikkszám
AH 1500 UNO/8 bar	7 735 500 126
AH 2000 UNO/8 bar	7 735 500 127

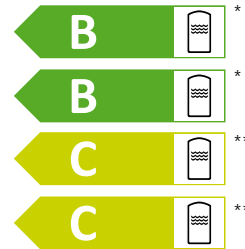
Leírás
▶ Kiemelkedő ár/érték arány
▶ Zománcozott felületvédelem
▶ Magnézium anód korrózió védelem
▶ PVC burkolat
▶ Elektromos fűtőpatron csatlakoztatási lehetőség

Acu Solar



Álló használati melegvíz tároló két hőcserélővel

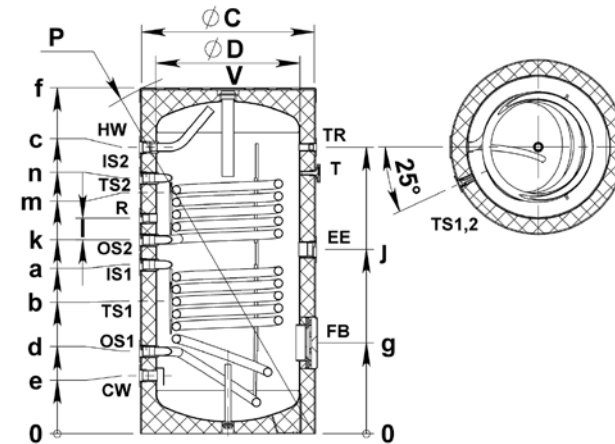
AS 200 DUO/8 bar
AS 300 DUO/8 bar
AS 400 DUO/8 bar
AS 500 DUO/8 bar



Technikai adatok	Mértékegység	AS 200 DUO	AS 300 DUO	AS 400 DUO	AS 500 DUO
Teljes kapacitás	l	200	300	400	500
Tényleges kapacitás	l	192	279	388	472
Szigetelés: lágy poliuretán (PU)	mm	50	50	50	50
Hőcserélő felület (alsó)	m ²	0,75	1,21	1,65	2,25
Hőcserélő felület (felső)	m ²	0,54	0,85	0,76	1,04
Alsó hőcserélő térfogata	l	4,6	7,4	10	13,7
Felső hőcserélő térfogata	l	3,3	5,2	4,6	6,4
Hőcserélő teljesítménye					
70/90 °C	kW	29	45	61	86
60/80 °C	kW	22	33	47	64
50/70 °C	kW	14	25	33	41
50/60 °C	kW	7	20	17	20
Felső hőcserélő teljesítménye					
70/90 °C	kW	19	32	30	39
60/80 °C	kW	13	24	21	27
50/70 °C	kW	9	15	12	17
50/60 °C	kW	5	9	4	6
Környezeti hőveszteség (ΔT45K) esetén	kW/24 h	1,4	1,7	2,2	2,3
Max. üzemi hőmérséklet	°C	95	95	95	95
Tároló névleges nyomása	bar	8	8	8	8
Hőcserélő névleges nyomása	bar	6	6	6	6
Tömeg (csomagolás nélkül)	kg	70	100	130	158
Energiahatékonysági osztály		B	B	C	C
Hatékonysági osztály skála		A ⁺ →F	A ⁺ →F	A ⁺ →F	A ⁺ →F
Tárolási térfogat	l	192	279	388	472
Hőtárolási veszteség	W	59	72	91	95

* AS 200 DUO/8 bar, AS 300 DUO/8 bar

** AS 400 DUO/8 bar, AS 500 DUO/8 bar



R	Cirkuláció	G ¾"
TS1	1. hőm. érzékelő hüvely	G ½"
TS2	2. hőm. érzékelő hüvely	G ½"
EE (HE)	Elektromos fűtőelem	G1 ½"
T	Hőmérő	G ½"
TR	Hőfokszabályzó	G ½"
CW	Hidegvíz-bemenet	G1"
IS2 (M)	2. hőcserélő bemenete	G1"
OS2 (E)	2. hőcserélő kimenete	G1"
IS1 (MS)	1. hőcserélő bemenete	G1"
OS1 (ES)	1. hőcserélő bemenete	G1"
HW	Melegvíz-kimenet	G1"
FB	Tisztítónyílás	
V	Magnézium anód	

		AS 200 DUO	AS 300 DUO	AS 400 DUO	AS 500 DUO
a	mm	585	718	775	944
b	mm	478	610	617	750
c	mm	993	1207	1156	1448
d	mm	284	288	302	299
e	mm	199	203	220	214
f	mm	1200	1420	1407	1674
g	mm	314	314	331	324
i	mm	993	1207	1156	1448
j	mm	628	760	813	986
k	mm	671	803	858	1029
l	mm	75	100	85	136
m	mm	815	996	998	1265
n	mm	886	1104	1073	1330
ØC	mm	600	650	750	750
ØD	mm	500	550	650	650

Megnevezés	Cikkszám
AS 200 DUO/8 bar	7 735 500 128
AS 300 DUO/8 bar	7 735 500 129
AS 400 DUO/8 bar	7 735 500 130
AS 500 DUO/8 bar	7 735 500 131

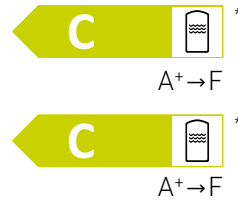
Leírás
► Kiemelkedő ár/érték arány
► Zománczott felületvédelem
► Magnézium anód korrózió védelem
► PVC burkolat
► Elektromos fűtőpatron csatlakoztatási lehetőség

Acu Solar



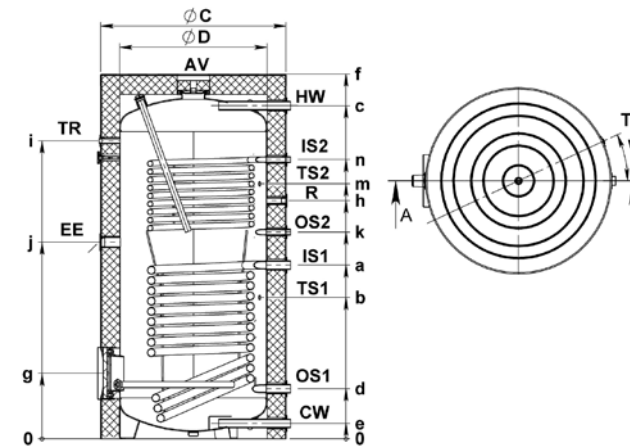
Álló használati melegvíz tároló két hőcserélővel

AS 800 DUO/8 bar
AS 1000 DUO/8 bar



Technikai adatok	Mértékegység	AS 800 DUO	AS 1000 DUO
Teljes kapacitás	l	800	981
Tényleges kapacitás	l	757	932
Szigetelés: lágy poliuretán (PU)	mm	100	100
Hőcserélő felület (alsó)	m ²	2,89	3,45
Hőcserélő felület (felső)	m ²	1,54	1,31
Alsó hőcserélő térfogata	l	26,2	26,2
Felső hőcserélő térfogata	l	9,4	7,9
Alsó hőcserélő teljesítménye			
70/90 °C	kW	148	175
60/80 °C	kW	107	130
50/70 °C	kW	70	85
50/60 °C	kW	50	56
Felső hőcserélő teljesítménye			
70/90 °C	kW	87	72
60/80 °C	kW	57	50
50/70 °C	kW	36	30
50/60 °C	kW	20	17
Környezeti hőveszteség (ΔT45K) esetén	kW/24 h	5,1	5,5
Max. üzemi hőmérséklet	°C	95	95
Tároló névleges nyomása	bar	8	8
Hőcserélő névleges nyomása	bar	6	6
Tömeg (csomagolás nélkül)	kg	252	279
Energiahatékonysági osztály		C	C
Hatékonysági osztály skála		A ⁺ →F	A ⁺ →F
Tárolási térfogat	l	757	932
Hőtárolási veszteség	W	128	143

* AS 800 DUO/8 bar, AS 1000 DUO/8 bar



		AS 800 DUO	AS 1000 DUO
a	mm	929	987
b	mm	756	817
c	mm	1780	1846
d	mm	270	270
e	mm	82	82
f	mm	1937	2002
g	mm	353	353
h	mm	1274	1274
i	mm	1475	1592
j	mm	1051	1132
k	mm	1105	1174
m	mm	1363	1374
ØC	mm	990	1050
ØD	mm	790	850

R	Cirkuláció	G ¾"
TS1	1. hőm. érzékelő hüvely	G ½"
TS2	2. hőm. érzékelő hüvely	G ½"
EE	Elektromos fűtőelem	G 1 ½"
T	Hőmérő	G ½"
TR	Hőfokszabályzó	G ½"
CW	Hidegvíz-bemenet	G 1 ½" B
IS2	2. hőcserélő bemenete	G 1" B
OS2	2. hőcserélő kimenete	G 1" B
IS1	1. hőcserélő bemenete	G 1 ½" B
OS1	1. hőcserélő kimenete	G 1 ½" B
HW	Melegvíz-kimenet	G 1 ½" B
AV	Légtelenítés	G ¾"

Megnevezés	Cikkszám
AS 800 DUO/8 bar	7 735 500 132
AS 1000 DUO/8 bar	7 735 500 133

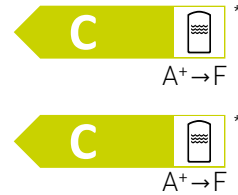
Leírás
▶ Kiemelkedő ár/érték arány
▶ Zománczott felületvédelem
▶ Magnézium anód korrózió védelem
▶ PVC burkolat
▶ Elektromos fűtőpatron csatlakoztatási lehetőség

Acu Solar



Álló használati melegvíz tároló két hőcserélővel

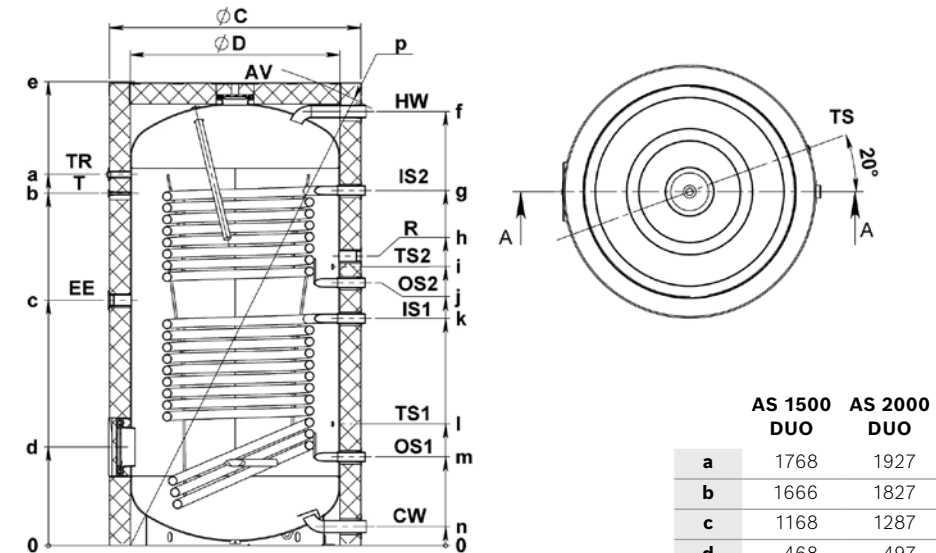
AS 1500 DUO/8 bar
AS 2000 DUO/8 bar



Technikai adatok	Mértékegység	AS 1500 DUO	AS 2000 DUO
Teljes kapacitás	l	1488	1918
Tényleges kapacitás	l	1414	1822
Szigetelés: lágy poliuretán (PU)	mm	100	100
Hőcserélő felület (alsó)	m ²	3,47	4,5
Hőcserélő felület (felső)	m ²	2,3	2,7
Alsó hőcserélő térfogata	l	31,4	41,6
Felső hőcserélő térfogata	l	20,5	25,2
Alsó hőcserélő teljesítménye			
70/90 °C	kW	175	250
60/80 °C	kW	140	195
50/70 °C	kW	100	130
50/60 °C	kW	80	68
Felső hőcserélő teljesítménye			
70/90 °C	kW	120	117
60/80 °C	kW	95	83
50/70 °C	kW	68	51
50/60 °C	kW	51	24
Környezeti hőveszteség (ΔT45K) esetén	kW/24 h	6,5	8,3
Max. üzemi hőmérséklet	°C	95	95
Tároló névleges nyomása	bar	8	8
Hőcserélő névleges nyomása	bar	6	6
Tömeg (csomagolás nélkül)	kg	421	501
Energiahatékonysági osztály		C	C
Hatékonysági osztály skála		A+→F	A+→F
Tárolási térfogat	l	1414	1822
Hőtárolási veszteség	W	158	183

* AS 1500 DUO/8 bar

** AS 2000 DUO/8 bar



R	Cirkuláció	G 1 ½"
TS1	1. hőm. érzékelő hüvely	G ½"
TS2	2. hőm. érzékelő hüvely	G ½"
EE	Elektromos fűtőelem	G 1 ½"
T	Hőmérő	G ½"
TR	Hőfokszabályzó	G ½"
CW	Hidegvíz-bemenet	G 2" B
IS2	2. hőcserélő bemenete	G 1 ½" B
OS2	2. hőcserélő kimenete	G 1 ½" B
IS1	1. hőcserélő bemenete	G 1 ½" B
OS1	1. hőcserélő kimenete	G 1 ½" B
HW	Melegvíz-kimenet	G 2" B
AV	Légtelenítés	G ¾"

	AS 1500 DUO	AS 2000 DUO
a	1768	1927
b	1666	1827
c	1168	1287
d	468	497
e	2193	2399
f	2061	2263
g	1691	1875
h	1378	1560
i	1329	1537
j	1251	1380
k	1081	1244
l	579	587
m	421	420
n	90	90
p	2361	2565
ØC	1200	1300
ØD	1000	1100

Megnevezés	Cikkszám
AS 1500 DUO/8 bar	7 735 500 134
AS 2000 DUO/8 bar	7 735 500 135

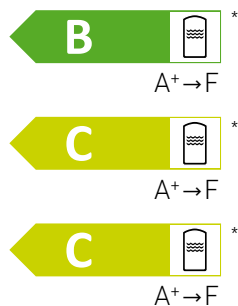
Leírás
▶ Kiemelkedő ár/érték arány
▶ Zománczott felületvédelem
▶ Magnézium anód korrózió védelem
▶ PVC burkolat
▶ Elektromos fűtőpatron csatlakoztatási lehetőség

HP Uno



Álló indirekt fűtésű melegvíz-tároló hőszivattyús rendszerekhez

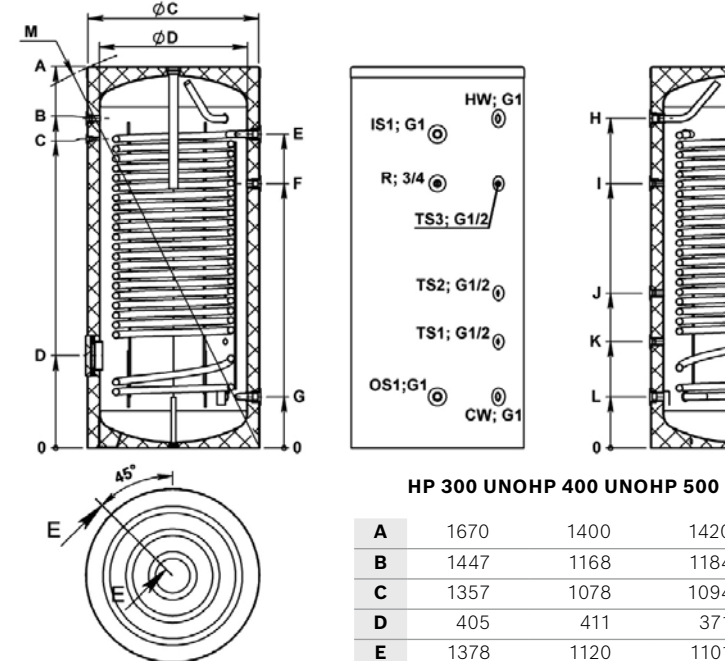
HP 300 UNO/8 bar
HP 400 UNO/8 bar
HP 500 UNO/8 bar



	Mérték- egység	HP 300 UNO	HP 400 UNO	HP 500 UNO
Névleges térfogat	liter	294	400	495
Tömeg csomagolás nélkül	kg	102	128	152
PUR szigetelés vastagsága	mm	50	50	50
Hőcserélő felülete	m ²	2,1	2,5	3,4
Hőcserélő térfogata	liter	12,6	15,5	23,3
S1 hőcserélőteljesítménye	kW (60–80 °C);	47	64	78
S1 hőcserélőteljesítménye	kW [50–70 °C];	33	41	53
Környezeti hőveszteség (ΔT45K) esetén	kW/24 h	1,6	2,2	2,3
Max üzemi hőmérséklet	°C	95	95	95
Tároló névleges nyomása	bar	8	8	8
Hőcserélő névleges nyomása	bar	6	6	6
Energiahatékonysági osztály		B	C	C
Hatékonysági osztály skála		A→F	A→F	A→F
Tárolási térfogat	liter	279	387	470
Hőtárolási veszteség	W	68	91	95

* HP 300 UNO/8 bar

** HP 400 UNO/8 bar, HP 500 UNO/8 bar



HP 300 UNO HP 400 UNO HP 500 UNO

	HP 300 UNO	HP 400 UNO	HP 500 UNO
A	1670	1400	1420
B	1447	1168	1184
C	1357	1078	1094
D	405	411	371
E	1378	1120	1101
F	1161	960	953
G	225	225	205
H	1447	1171	1184
I	1161	1059	1055
J	680	778	691
K	467	448	398
L	225	225	206
M	1833	1590	1560
ØC	750	750	650
ØD	650	650	550

R	Cirkuláció
TS 1, 2, 3	Hőm. érzékelő hüvely 1, 2, 3
T	Hőmérő
TR	Hőfokszabályzó termosztát
CW	Hidegvíz-bemenet
IS1	1. hőcserélő bemenete
OS1	1. hőcserélő kimenete
HW	Melegvíz-kimenet
MA 0, 1, 2	Magnézium anód

Megnevezés	Cikkszám
HP 300 UNO/8 bar	7 735 501 487
HP 400 UNO/8 bar	7 735 501 489
HP 500 UNO/8 bar	7 735 501 490

Leírás
▶ Kiemelkedő ár/érték arány és extra nagy hőcserélő felület
▶ Zománczott felületvédelem
▶ Magnézium anód korrózió védelem
▶ PVC burkolat
▶ Elektromos fűtőpatron csatlakoztatási lehetőség a tisztítónyíláson keresztül

HP UNODC



Álló indirekt fűtésű melegvíz-tároló hőszivattyús rendszerekhez

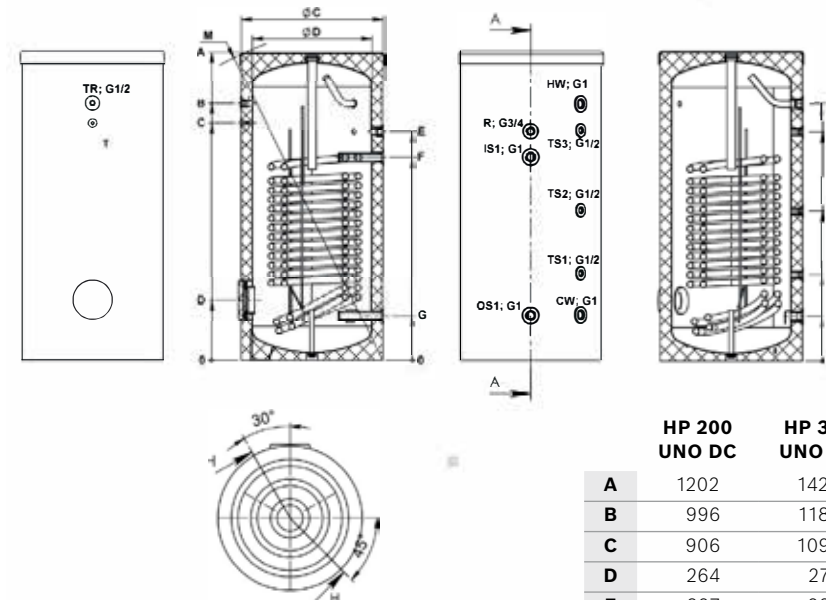
HP 200 UNODC/8 bar
HP 300 UNODC/8 bar
HP 500 UNODC/8 bar



	Mértékegység	HP 200 UNO DC	HP 300 UNO DC	HP 500 UNO DC
Névleges térfogat	liter	196	285	475
Tömeg csomagolás nélkül	kg	85	112	182
PUR szigetelés vastagsága	mm	50	50	50
Hőcserélő felülete	m ²	2,01	3	6
Hőcserélő térfogata	liter	12,5	18,3	33
S1 hőcserélő teljesítménye	kW (60–80 °C);	51	75	138
S1 hőcserélő teljesítménye	kW [50–70 °C];	36	52	96
S1 hőcserélő teljesítménye	kW [50–60 °C];	27	40	73
Környezeti hőveszteség (ΔT45K) esetén	kW/24 h	1,4	1,6	2,3
Max üzemi hőmérséklet	°C	95	95	95
Tároló névleges nyomása	bar	8	8	8
Hőcserélő névleges nyomása	bar	6	6	6
Energiahatékonysági osztály		B	B	C
Hatékonysági osztály skála		A+ → F	A+ → F	A+ → F
Tárolási térfogat	liter	186	271	451
Hőtárolási veszteség	W	59	68	95

* HP 200 UNODC/8 bar, HP 300 UNODC/8 bar

** HP 500 UNODC/8 bar



R	Cirkuláció
TS 1, 2, 3	Hőm. érzékelő hüvely 1, 2, 3
T	Hőmérő
TR	Hőfokszabályzó termosztát
CW	Hidegvíz-bemenet
IS1	1. hőcserélő bemenete
OS1	1. hőcserélő kimenete
HW	Melegvíz-kimenet
MA 0, 1, 2	Magnézium anód

	HP 200 UNO DC	HP 300 UNO DC	HP 500 UNO DC
A	1202	1420	1670
B	996	1184	1447
C	906	1094	1357
D	264	278	282
E	897	937	1162
F	792	1055	1303
G	202	205	225
H	996	1184	1447
I	897	1055	1252
J	633	691	864
K	360	398	467
L	202	206	225
M	1345	1560	1823
ØC	600	650	750
ØD	500	550	650

Megnevezés	Cikkszám
HP 200 UNODC/8 bar	7 735 501 486
HP 300 UNODC/8 bar	7 735 501 488
HP 500 UNODC/8 bar	7 735 501 491

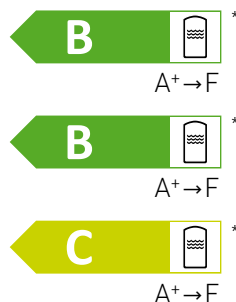
Leírás
► Kiemelkedő ár/érték arány és extra nagy hőcserélő felület
► Zománczott felületvédelem
► Magnézium anód korrózió védelem
► PVC burkolat
► Elektromos fűtőpatron csatlakoztatási lehetőség a tisztítónyíláson keresztül

HP DUO



Álló indirekt fűtésű
melegvíz-tároló hőszivattyús
rendszerekhez két hőcserélővel

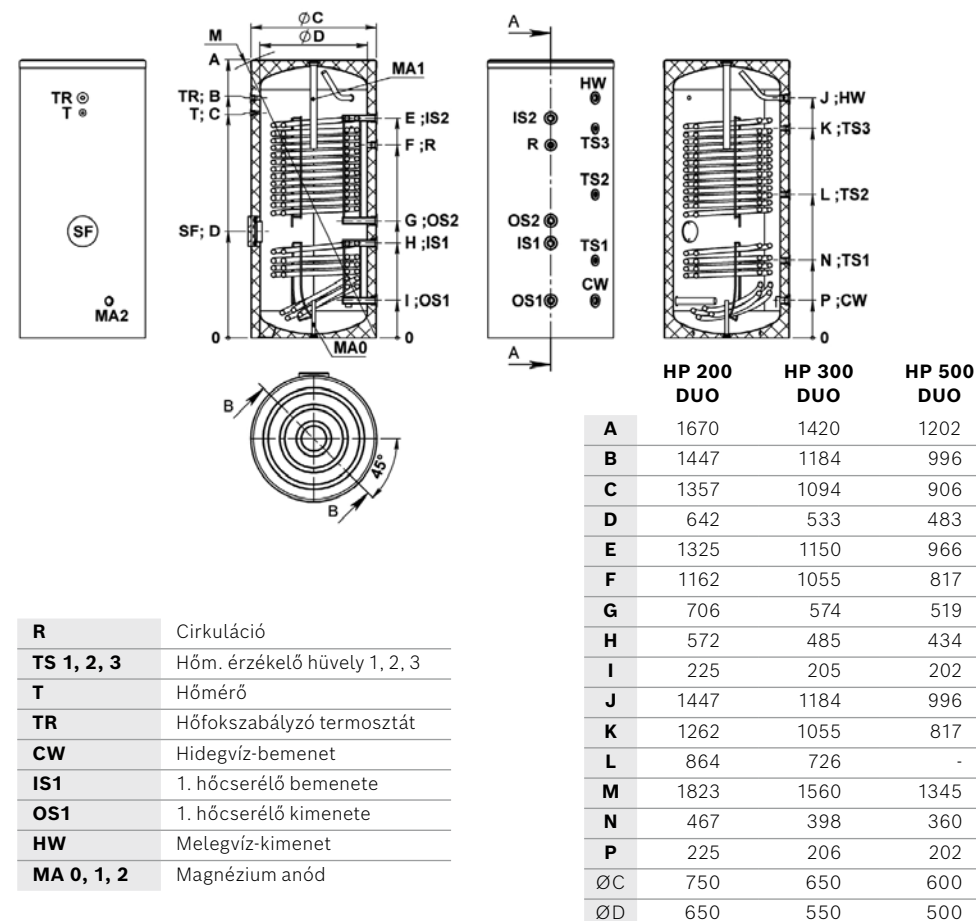
HP 200 DUO/8 bar
HP 300 DUO/8 bar
HP 500 DUO/8 bar



	Mértékegység	HP 200 DUO	HP 300 DUO	HP 500 DUO
Névleges térfogat	liter	195	283	483
Tömeg csomagolás nélkül	kg	85	116	172
PUR szigetelés vastagsága	mm	100	100	100
Hőcserélő felülete	m ² (S1/S2)	0,65/1,65	1,00/2,45	1,55/3,45
Hőcserélő térfogata	liter (S1/S2)	4/9,5	6/14,7	9,3/21
S1/S2 hőcserélő teljesítménye	kW (60–80 °C);	16/35	24/55	38/78
S1/S2 hőcserélő teljesítménye	kW [50–70 °C];	11/24	17/38	26/53
S1/S2 hőcserélő teljesítménye	kW [50–60 °C];	9/18	13/28	20/40
Környezeti hővesztesség (ΔT45K) esetén	kW/24 h	1,4	1,6	2,3
Max üzemi hőmérséklet	°C	95	95	95
Tároló névleges nyomása	bar	8	8	8
Hőcserélő névleges nyomása	bar	6	6	6
Energiahatékonysági osztály		B	B	C
Hatékonysági osztály skála		A ⁺ →F	A ⁺ →F	A ⁺ →F
Tárolási térfogat	liter	185	269	459
Hőtárolási veszteség	W	59	68	95

* HP 200 DUO/8 bar, HP 300 DUO/8 bar

** HP 500 DUO/8 bar



R	Cirkuláció
TS 1, 2, 3	Hőm. érzékelő hüvely 1, 2, 3
T	Hőmérő
TR	Hőfokszabályzó termosztát
CW	Hidegvíz-bemenet
IS1	1. hőcserélő bemenete
OS1	1. hőcserélő kimenete
HW	Melegvíz-kimenet
MA 0, 1, 2	Magnézium anód

	HP 200 DUO	HP 300 DUO	HP 500 DUO
A	1670	1420	1202
B	1447	1184	996
C	1357	1094	906
D	642	533	483
E	1325	1150	966
F	1162	1055	817
G	706	574	519
H	572	485	434
I	225	205	202
J	1447	1184	996
K	1262	1055	817
L	864	726	-
M	1823	1560	1345
N	467	398	360
P	225	206	202
ØC	750	650	600
ØD	650	550	500

Megnevezés	Cikkszám
HP 200 DUO/8 bar	7 735 501 492
HP 300 DUO/8 bar	7 735 501 493
HP 500 DUO/8 bar	7 735 501 494

Leírás
▶ Kiemelkedő ár/érték arány és extra nagy hőcserélő felület
▶ Zománczott felületvédelem
▶ Magnézium anód korrózió védelem
▶ PVC burkolat
▶ Elektromos fűtőpatron csatlakoztatási lehetőség a tisztítónyíláson keresztül
▶ Az alsó hőcserélő fűtése szolár rendszer által.

HP DUO



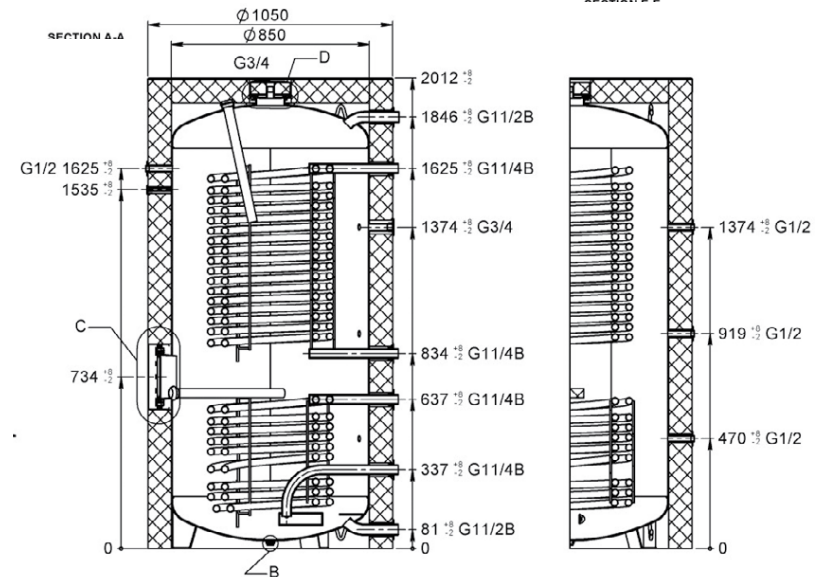
**Álló indirekt fűtésű
melegvíz-tároló hőszivattyús
rendszerekhez két hőcserélővel**

HP 1000 DUO/8 bar



A⁺ → F

	Mértékegység	HP 1000 DUO
Névleges térfogat	liter	962
Tömeg csomagolás nélkül	kg	314
PUR szigetelés vastagsága	mm	100
Hőcserélő felülete	m ² (S1/S2)	2,5/4,6
Hőcserélő térfogata	liter (S1/S2)	14,4/27,5
S1/S2 hőcserélő teljesítménye	kW (70–90 °C)	50/106
Környezeti hővesztesség (ΔT45K) esetén	kW/24 h	2,9
Max üzemi hőmérséklet	°C	95
Tároló névleges nyomása	bar	8
Hőcserélő névleges nyomása	bar	6
Energiahatékonysági osztály		C
Hatékonysági osztály skála		A ⁺ → F
Tárolási térfogat	liter	921
Hőtárolási veszteség	W	143



R	Cirkuláció
TS 1, 2, 3	Hőm. érzékelő hüvely 1, 2, 3
T	Hőmérő
TR	Hőfokszabályzó termosztát
CW	Hidegvíz-bemenet
IS1	1. hőcserélő bemenete
OS1	1. hőcserélő kimenete
IS2	2. hőcserélő bemenete
OS2	2. hőcserélő kimenete
HW	Melegvíz-kimenet
MA 0, 1, 2	Magnézium anód

Megnevezés	Cikkszám
HP 1000 DUO/8 bar	7 735 501 495

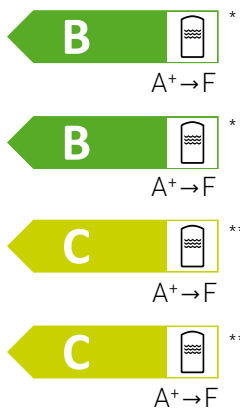
Leírás
▶ Kiemelkedő ár/érték arány és extra nagy hőcserélő felület
▶ Zománczott felületvédelem
▶ Magnézium anód korrózió védelem
▶ PVC burkolat
▶ Elektromos fűtőpatron csatlakoztatási lehetőség a tisztítónyíláson keresztül
▶ Az alsó hőcserélő fűtése szolár rendszer által.

Acu Puffer



Álló használati melegvíz tároló hőcserélő nélkül

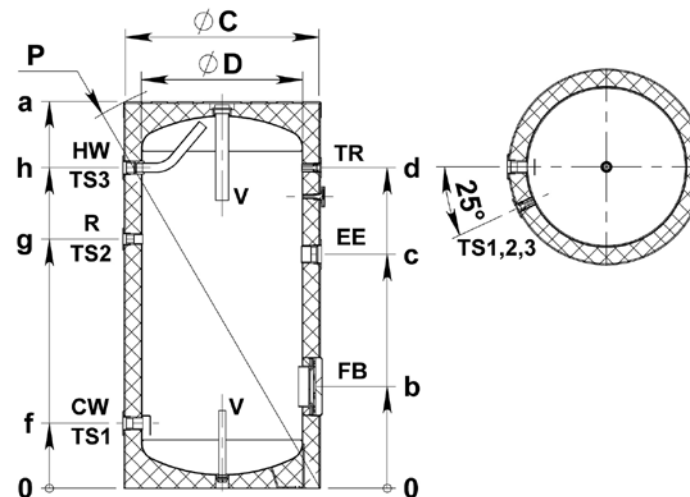
AP 200/8 bar
AP 300/8 bar
AP 400/8 bar
AP 500/8 bar



Technikai adatok	Mértékegység	AP 200	AP 300	AP 400	AP 500
Teljes kapacitás	l	200	300	400	500
Tényleges kapacitás	l	202	294	406	497
Szigetelés vastagsága(PU)	mm	50	50	50	50
Max. üzemi hőmérséklet	°C	95	95	95	95
Víztartály névleges nyomása	bar	8	8	8	8
Tömeg csomagolás nélkül	kg	45	66	117	125
Energiahatékonysági osztály		B	B	C	C
Hatékonysági osztály skála		A+→F	A+→F	A+→F	A+→F
Tárolási térfogat	l	202	294	406	497
Hőtárolási veszteség	W	213	231	273	346

* AP 200/8 bar, AP 300/8 bar

** AP 400/8 bar, AP 500/8 bar



	AP 200	AP 300	AP 400	AP 500
a	1207	1427	1407	1702
b	314	314	331	321
c	714	846.5	813	983.5
d	993	1207	1156	1445
f	199	203	220	211
g	771	1010	943	1196
h	993	1207	1156	1445
ØC	600	650	750	750
ØD	500	550	650	650

R	Cirkuláció	G ¾"
TS1	1. hőm. érzékelő hüvely	G ½"
TS2	2. hőm. érzékelő hüvely	G ½"
TS3	3. hőm. érzékelő hüvely	G ½"
EE	Elektromos fűtőelem	G1 ½"
T	Hőmérő	G ½"
TR	Hőfokszabályzó	G ½"
CW	Hidegvíz-bemenet	G 1"
HW	Melegvíz-kimenet	G 1"
FB	Tisztítónyílás	
FU	Felső karima védőanóddal	
V	Magnézium anód	

Megnevezés	Cikkszám
AP 200/8 bar	7 735 500 409
AP 300/8 bar	7 735 500 410
AP 400/8 bar	7 735 500 411
AP 500/8 bar	7 735 500 412

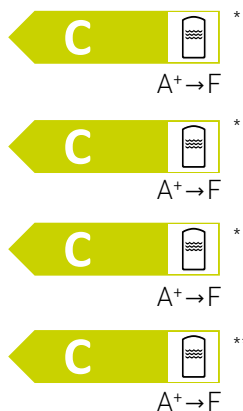
Leírás
▶ Kiemelkedő ár/érték arány
▶ Zománczott felületvédelem
▶ Magnézium anód korrózió védelem
▶ PVC burkolat
▶ Elektromos fűtőpatron csatlakoztatási lehetőség

Acu Puffer



Álló használati melegvíz tároló hőcserélő nélkül

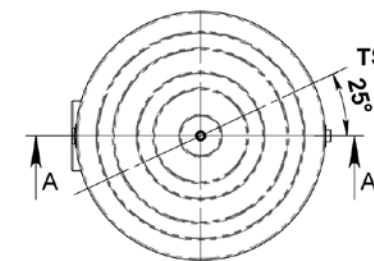
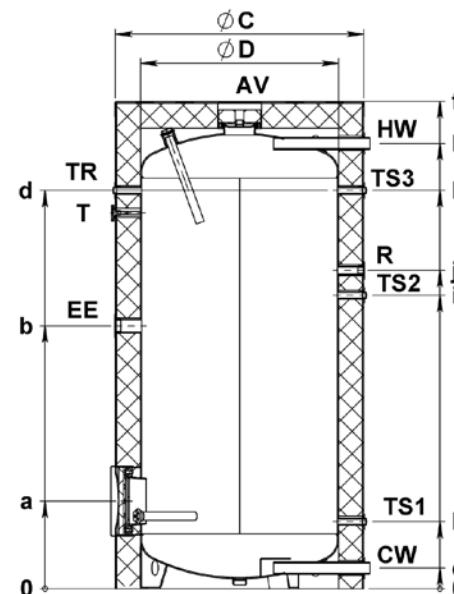
AP 800/8 bar
AP 1000/8 bar
AP 1500/8 bar
AP 2000/8 bar



Technikai adatok	Mértékegység	AP 800	AP 1000	AP 1500	AP 2000
Teljes kapacitás	l	800	1000	1500	2000
Tényleges kapacitás	l	796	974	1475	1904
Szigetelés vastagsága(PU)	mm	100	100	100	100
Max. üzemi hőmérséklet	°C	95	95	95	95
Víztartály névleges nyomása	bar	8	8	8	8
Tömeg csomagolás nélkül	kg	175	211	338	388
Energiahatékonysági osztály		C	C	C	C
Hatékonysági osztály skála		A+→F	A+→F	A+→F	A+→F
Tárolási térfogat	l	796	974	1475	1904
Hőtárolási veszteség	W	213	143	158	183

* AP 800/8 bar, AP 1000/8 bar, AP 1500/8 bar

** AP 2000/8 bar



R	Cirkuláció	G 1 ½"
TS1	1. hőm. érzékelő hüvely	G ½"
TS2	2. hőm. érzékelő hüvely	G ½"
EE	Elektromos fűtőelem	G 1 ½"
T	Hőmérő	G ½"
TR	Hőfokszabályzó	G ½"
CW	Hidegvíz-bemenet	G 2" B
HW	Melegvíz-kimenet	G 2" B
AV	Légtelenítő	G ¾"

	AP 800	AP 1000	AP 1500	AP 2000
a	351	354	1767	1927
b	1051	1132	1665	1827
d	1592	1475	467	497
e	1830	1895	2193	2399
f	1937	2002	2061	2263
h	272	1383	1250	1370
i	1174	1174	1080	1141
j	1273	1273	367	397
k	1592	1273	90	90
ØD	790	850	1000	1100
ØC	990	1050	1200	1300

Megnevezés	Cikkszám
AP 800/8 bar	7 735 500 434
AP 1000/8 bar	7 735 500 413
AP 1500/8 bar	7 735 500 414
AP 2000/8 bar	7 735 500 415

Leírás
▶ Kiemelkedő ár/érték arány
▶ Zománcozott felületvédelem
▶ Magnézium anód korrózió védelem
▶ PVC burkolat
▶ Elektromos fűtőpatron csatlakoztatási lehetőség

Acu Tank



Fűtési puffertároló hőcserélő nélkül

AT 200/3 bar

AT 300/3 bar

AT 400/3 bar

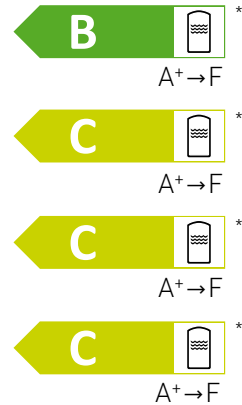
AT 500/3 bar

AT 800/3 bar

AT 1000/3 bar

AT 1500/3 bar

AT 2000/3 bar



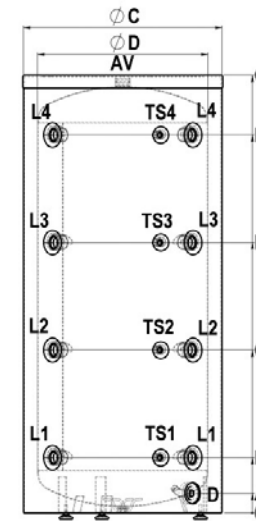
Technikai adatok	Mértékegység	AT 200/ 3 bar	AT 300/ 3 bar	AT 400/ 3 bar	AT 500/ 3 bar	AT 800/ 3 bar	AT 1000/ 3 bar	AT 1500/ 3 bar	AT 2000/ 3 bar
Teljes kapacitás	l	200	300	400	500	800	1000	1500	2000
Tényleges kapacitás	l	202	294	406	497	805	967	1476	1904
Tömeg csomagolás nélkül	kg	43	55	69	83	124	139	285	356
Szigetelés vastagsága (lágú PU)	mm	50	50	50	50	100	100	100	100
Maximális üzemi hőmérséklet	°C	95	95	95	95	95	95	95	95
Víztartály névleges nyomása	bar	3	3	3	3	3	3	3	3
Környezeti hővesztés (ΔT45K) esetén	kW/24h	1,4	1,7	2,2	2,3	4,1	5,5	6,5	8,3
Hőmérséklet érzékelők száma	db	4	4	4	4	4	4	4	4
Energiahatékonysági osztály		B	B	C	C	C	C	C	C
Hatékonysági osztály skála		A ⁺ →F	A ⁺ →F	A ⁺ →F	A ⁺ →F	A ⁺ →F	A ⁺ →F	A ⁺ →F	A ⁺ →F
Tárolási térfogat	l	202	294	406	497	805	902	1476	1904
Hőtárolási veszteség	W	59	72	91	95	128	136	158	183

* AT 200/3 bar, AT 300/3 bar

** AT 400/3 bar, AT 500/3 bar

*** AT 800/3 bar, AT 1000/3 bar

**** AT 1500/3 bar, AT 2000/3 bar



	AT 200	AT 300	AT 400	AT 500	AT 800	AT 1000	AT 1500	AT 2000
A	50	52	75	75	-	-	-	-
B	199	202	218	212	360	360	431	446
C	464	537	534	624	740	832	864	929
D	729	872	850	1036	1120	1303	1297	1413
E	994	1207	1166	1448	1500	1774	1730	1896
G	1200	1422	1407	1677	1937	2132	2219	2418
ØD	500	550	650	650	790	790	1000	1300
ØC	600	650	750	750	990	990	1200	1300

L1, L2, L3, L4	G 1 1/2	G 1 1/2	G 1 1/2	G 1 1/2	G 1 1/2	G 1 1/2	G 2	G 2
TS1, TS2, TS3, TS4	G 1/2	G 1/2	G 1/2	G 1/2	G 1/2	G 1/2	G 1/2	G 1/2
AV	G 1 1/2	G 1 1/2	G 1 1/2	G 1 1/2	G 1 1/2	G 1 1/2	G 1 1/2B	G 1 1/2B
D	G 3/4B	G 3/4B	G 3/4B	G 3/4B	G 3/4B	G 3/4B	G 3/4B	G 3/4B

Megnevezés	Cikkszám
AT 200/3 bar	7 735 500 136
AT 300/3 bar	7 735 500 137
AT 400/3 bar	7 735 500 138
AT 500/3 bar	7 735 500 139
AT 800/3 bar	7 735 500 140
AT 1000/3 bar	7 735 500 141
AT 1500/3 bar	7 735 500 142
AT 2000/3 bar	7 735 500 143

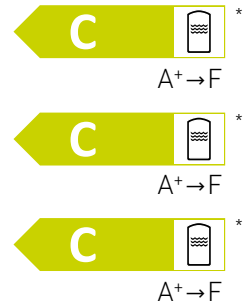
Leírás
► Kiemelkedő ár/érték arány
► 4-4 db előremenő/visszatérő csonk
► Állítható lábak
► Levehető lágú PU burkolat
► 4 db hőmérséklet érzékelő merülőhüvely

Acu Tank UNO



Fűtési puffertároló egy hőcserélővel

AT 400/3 bar UNO
 AT 500/3 bar UNO
 AT 800/3 bar UNO
 AT 1000/3 bar UNO
 AT 1500/3 bar UNO
 AT 2000/3 bar UNO

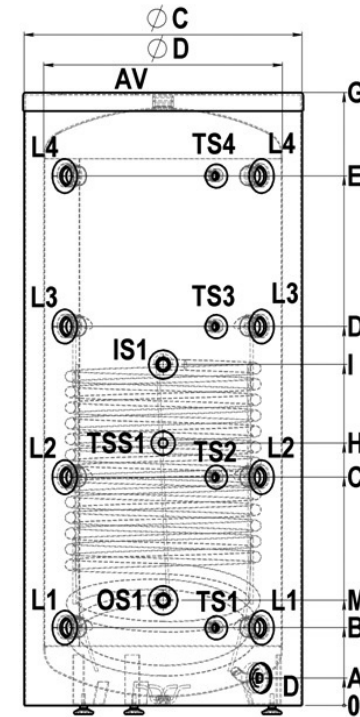


Technikai adatok	Mérték- egység	AT 400/ 3 bar UNO	AT 500/ 3 bar UNO	AT 800/ 3 bar UNO	AT 1000/ 3 bar UNO	AT 1500/ 3 bar UNO	AT 2000/ 3 bar UNO
Teljes kapacitás	l	400	500	800	981	1500	1951
Tényleges kapacitás	l	394	480	776	932	1439	1853
Tömeg csomagolás nélkül	kg	88	104	169	190	339	430
Szigetelés vastagsága(lágy PU)	mm	50	50	100	100	100	100
Maximális üzemi hőmérséklet	°C	95	95	95	95	95	95
Hőcserélő maximális üzemi hőmérséklet	°C	110	110	110	110	110	110
Víztartály névleges nyomása	bar	3	3	3	3	3	3
Hőcserélő maximális nyomása	bar	6	6	6	6	6	6
S1 hőcserélő felülete	m ²	1,65	2,25	2,89	3,45	3,47	4,5
S1 hőcserélő térfogata	l	10	13,7	26,2	31,3	30,4	41,6
Környezeti hőveszteség (ΔT45K) esetén	kW/24 h	2,2	2,3	4,1	5,5	6,5	8,3
Hőmérséklet érzékelők száma	db	5	5	5	5	5	5
Energiahatékonysági osztály		C	C	C	C	C	G
Hatékonysági osztály skála		A+→F	A+→F	A+→F	A+→F	A+→F	A+→F
Tárolási térfogat	l	394	480	805	932	1439	1853
Hőtárolási veszteség	W	91	95	128	136	159	183

* AT 400/3 bar UNO, AT 500/3 bar UNO

** AT 800/3 bar UNO, AT 1000/3 bar UNO, AT 1500/3 bar UNO

*** AT 2000/3 bar UNO



	AT 400 UNO	AT 500 UNO	AT 800 UNO	AT 1000 UNO	AT 1500 UNO	AT 2000 UNO
A	75	75	-	-	-	-
B	218	212	360	360	431	446
C	534	624	740	832	864	929
D	850	1036	1120	1303	1297	1413
E	1166	1448	1500	1774	1730	1896
G	1407	1677	1937	2132	2219	2418
M	308	288	360	360	431	446
H	465	718	580	580	651	646
I	781	933	1020	1186	1091	1271
ØD	650	650	790	790	1000	1100
ØC	750	750	990	990	1200	1300

L1, L2, L3, L4	G 1 1/2	G 1 1/2	G 1 1/2	G 1 1/2	G 2	G 2
TS1, TS2, TS3, TS4, TSS1	G 1/2	G 1/2	G 1/2	G 1/2	G 1/2	G 1/2
IS1	G 1	G 1	G 1 1/2B	G 1 1/2B	G 1 1/2B	G 1 1/2B
OS1	G 1	G 1	G 1 1/2B	G 1 1/2B	G 1 1/2B	G 1 1/2B
AV	G 1 1/2	G 1 1/2	G 1 1/2	G 1 1/2	G 1 1/2B	G 1 1/2B
D	G 3/4B	G 3/4B	G 3/4B	G 3/4B	G 3/4B	G 3/4B

Megnevezés	Cikkszám
AT 400/3 bar UNO	7 735 500 144
AT 500/3 bar UNO	7 735 500 145
AT 800/3 bar UNO	7 735 500 146
AT 1000/3 bar UNO	7 735 500 147
AT 1500/3 bar UNO	7 735 500 148
AT 2000/3 bar UNO	7 735 500 149

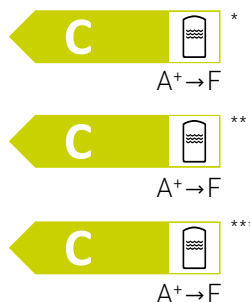
Leírás
▶ Kiemelkedő ár/érték arány
▶ 4-4 db előremenő/visszatérő csonk
▶ Állítható lábak
▶ Levehető lágy PU burkolat
▶ 5 db hőmérséklet érzékelő merülőhüvely

Acu Tank DUO



Fűtési puffertároló két hőcserélővel

AT 400/3 bar DUO
AT 500/3 bar DUO
AT 800/3 bar DUO
AT 1000/3 bar DUO
AT 1500/3 bar DUO
AT 2000/3 bar DUO

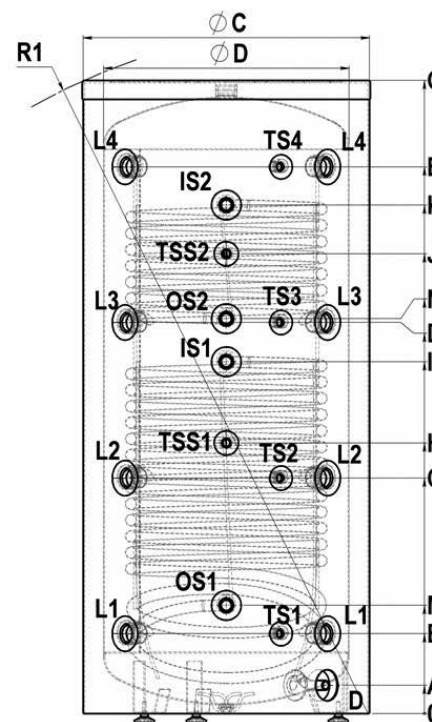


Technikai adatok	Mértékegység	AT 400/ 3 bar DUO	AT 500/ 3 bar DUO	AT 800/ 3 bar DUO	AT 1000/ 3 bar DUO	AT 1500/ 3 bar DUO	AT 2000/ 3 bar DUO
Teljes kapacitás	l	400	497	800	974	1489	1918
Tényleges kapacitás	l	388	472	766	925	1415	1822
Tömeg csomagolás nélkül	kg	98	123	191	206	376	476
Szigetelés vastagsága (Lágy PU)	mm	50	50	100	100	100	100
Maximális üzemi hőmérséklet	°C	95	95	95	95	95	95
Hőcserélő maximális üzemi hőmérséklet	°C	110	110	110	110	110	110
Víztartály névleges nyomása	bar	3	3	3	3	3	3
Hőcserélő maximális nyomása	bar	6	6	6	6	6	6
S1 hőcserélő felülete	m ²	1,65	2,25	2,89	3,45	3,47	4,5
S2 hőcserélő felülete	m ²	0,76	1,04	1,54	1,31	2,3	2,7
S1 hőcserélő térfogata	l	10	13,7	26,2	31,3	30,4	41,6
S2 hőcserélő térfogata	l	4,6	6,4	9,4	7,9	20,5	25,2
Környezeti hőveszteség (ΔT45K) esetén	kW/24 h	2,2	2,3	4,1	5,5	6,5	8,3
Hőmérséklet érzékelők száma	db	6	6	6	6	6	6
Energiahatékonysági osztály		C	C	C	C	C	C
Hatékonysági osztály skála		A+→F	A+→F	A+→F	A+→F	A+→F	A+→F
Tárolási térfogat	l	388	472	766	925	1415	1822
Hőtárolási veszteség	W	91	95	128	136	158	183

* AT 400/3 bar DUO, AT 500/3 bar DUO

** AT 800/3 bar DUO, AT 1000/3 bar DUO, AT 1500/3 bar DUO

*** AT 2000/3 bar DUO



	AT 400 DUO	AT 500 DUO	AT 800 DUO	AT 1000 DUO	AT 1500 DUO	AT 2000 DUO
A	75	75	-	-	-	-
B	218	212	360	360	431	446
C	534	624	740	832	864	929
D	850	1036	1120	1303	1297	1413
E	1166	1448	1500	1774	1730	1896
G	1407	1677	1937	2132	2219	2418
M	308	288	360	360	431	446
N	864	1046	1120	1303	1297	1413
H	465	718	580	580	651	646
I	781	933	1020	1186	1091	1271
J	1002	1218	1387	1501	1465	1565
K	1079	1347	1508	1746	1737	1904
ØD	650	650	790	790	1000	1100
ØC	750	750	990	990	1200	1300
L1, L2, L3, L4	G 1 1/2	G 1 1/2	G 1 1/2	G 1 1/2	G 2	G 2
TS1, TS2, TS3, TS4, TSS1, TSS2	G 1/2	G 1/2	G 1/2	G 1/2	G 1/2	G 1/2
IS1	G 1	G 1	G 1 1/2B	G 1 1/2B	G 1 1/2B	G 1 1/2B
OS1	G 1	G 1	G 1 1/2B	G 1 1/2B	G 1 1/2B	G 1 1/2B
IS2	G 1	G 1	G 1B	G 1B	G 1 1/2B	G 1 1/2B
OS2	G 1	G 1	G 1B	G 1B	G 1 1/2B	G 1 1/2B
AV	G 1 1/2	G 1 1/2	G 1 1/2	G 1 1/2	G 1 1/2B	G 1 1/2B
D	G 3/4B	G 3/4B	G 3/4B	G 3/4B	G 3/4B	G 3/4B

Megnevezés	Cikkszám
AT 400/3 bar DUO	7 735 500 416
AT 500/3 bar DUO	7 735 500 417
AT 800/3 bar DUO	7 735 500 418
AT 1000/3 bar DUO	7 735 500 419
AT 1500/3 bar DUO	7 735 500 435
AT 2000/3 bar DUO	7 735 500 420

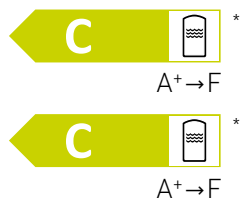
Leírás
▶ Kiemelkedő ár/érték arány
▶ 4-4 db előremenő/visszatérő csonk
▶ Állítható lábak
▶ Levehető lágy PU burkolat
▶ 6 db hőmérséklet érzékelő merülőhüvely

ATT



Kombi puffertároló hőcserélő nélkül

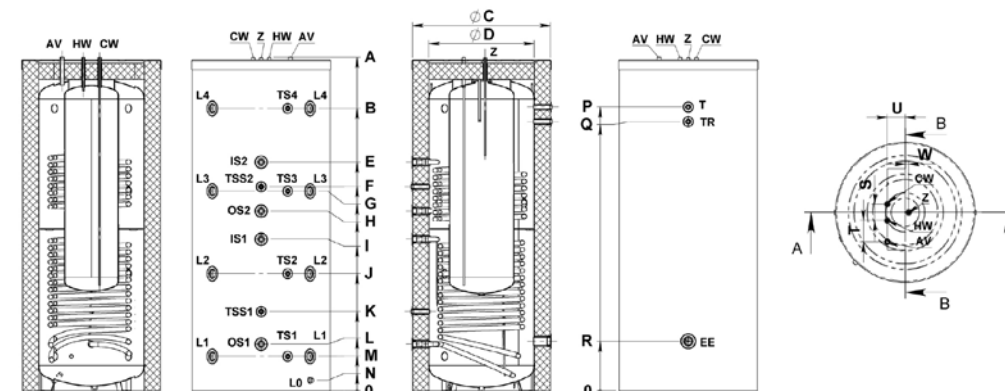
ATT 600/150
ATT 800/200
ATT 1000/200
ATT 1500/300



Technikai adatok	Mértékegység	ATT 600/150	ATT 800/200	ATT 1000/200	ATT 1500/300
Puffertartály tényleges kapacitása	l	408	569	655	1109
Melegvíztartály tényleges kapacitása	l	151	191	191	296
Legmagasabb billentési méret (szigetelés nélkül)	mm	2121	2045	2236	2238
Tömeg csomagolás nélkül	kg	203	264	298	390
Szigetelés vastagsága	mm	100	100	100	100
Puffer/melegvíztartály maximális hőmérséklete	°C	95	95	95	95
Puffertartály névleges nyomása	bar	3	3	3	3
Melegvíztartály maximális nyomása	bar	10	10	10	10
Energihatékonysági osztály		C	C	C	C
Hatékonysági osztály skála		A+→F	A+→F	A+→F	A+→F
Hasznos űrtartalom	l	584	799	893	1466
Hőtárolási veszteség	W	116	128	136	158
Környezeti hőveszteség (ΔT45K) esetén	kWh/24h	3,6	4,1	4,3	6,5

* ATT 600/150

** ATT 800/200, ATT 1000/200, ATT 1500/300



	ATT 600/150	ATT 800/200	ATT 1000/200	ATT 1500/300	
CW	Hidegvíz-bemenet	G1/2 B	G 1 B	G 1 B	
HW	Melegvíz-kimenet	G1/2 B	G 1 B	G 1 B	
AV	Légtelenítő	G1/2	G1/2	G1/2	
Z	Cirkuláció	G1/2 B	G1/2 B	G1/2 B	
T	Hőmérő	G1/2	G1/2	G1/2	
TR	Hőfok-szabályozó	G1/2	G1/2	G1/2	
EE	Elektromos fűtőelem	G1 1/2	G1 1/2	G 2	
L1, L2, L3, L4	Hőforrás csatlakozások	G1 1/2	G1 1/2	G 2 B	
TS1, TS2, TS3, TS4	Hőmérséklet-érzékelők	G1/2	G1/2	G1/2	
A		2065	1956	2141	2216
B		1738	1502	1775	1726
G		1230	1122	1304	1293
J		722	742	833	860
M		214	362	362	427
P		1747	1600	1795	1740
Q		1657	1500	1695	1640
R		307	400	400	470
S		100	100	100	100
T		130	150	150	150
U		110	100	100	110
W		22	22	22	22
OC		850	990	990	1200
OD		650	790	790	1000

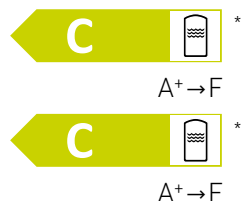
Megnevezés	Cikkszám
ATT 600/150	7 735 500 421
ATT 800/200	7 735 500 422
ATT 1000/200	7 735 500 423
ATT 1500/300	7 735 500 424

Leírás
▶ Kiemelkedő ár/érték arány
▶ Zománcozott felületvédelem (csak a HMV oldalon)
▶ Magnézium anód korrózió védelem (csak a HMV oldalon)
▶ Levehető lágy PVC burkolat
▶ 4 db hőmérséklet érzékelő merülőhüvellyel

ATT UNO


**Kombi puffertartó
egy hőcserélővel**

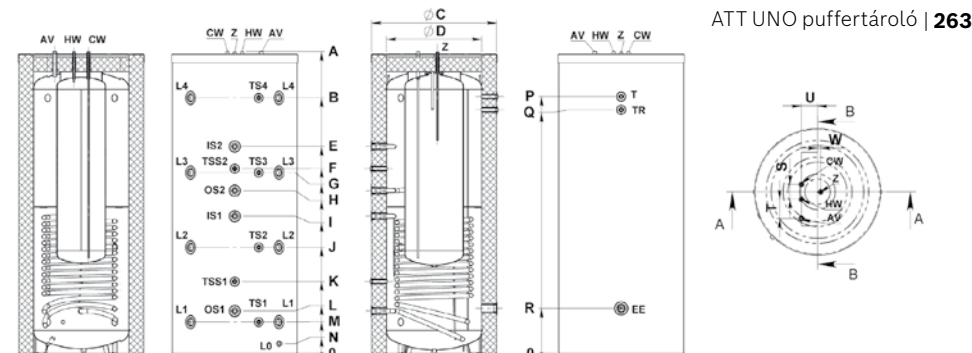
ATTU 600/150 UNO
ATTU 800/200 UNO
ATTU 1000/200 UNO
ATTU 1500/300 UNO



Technikai adatok	Mérték- egység	ATTU 600/ 150 UNO	ATTU 800/ 200 UNO	ATTU 1000/ 200 UNO	ATTU 1500/ 300 UNO
Puffertartály tényleges kapacitása	l	416	579	666	1134
Melegvítartály tényleges kapacitása	l	151	191	191	296
Legmagasabb billentési méret (szigetelés nélkül)	mm	2121	2045	2236	2238
Tömeg csomagolás nélkül	kg	188	241	274	353
Szigetelés vastagsága	mm	100	100	100	100
Puffer/melegvítartály maximális hőmérséklete	°C	95	95	95	95
Hőcserélő maximális hőmérséklete	°C	110	110	110	110
Puffertartály névleges nyomása	bar	3	3	3	3
Melegvítartály maximális nyomása	bar	10	10	10	10
Hőcserélő maximális nyomása	bar	6	6	6	6
S1 hőcserélő felülete	m ²	2,25	2,89	3,3	3,47
S1 hőcserélő térfogata	l	13,7	26,2	29	31,4
Energiahatékonysági osztály		C	C	C	C
Hatékonysági osztály skála		A+ → F	A+ → F	A+ → F	A+ → F
Hasznos űrtartalom	l	567	770	857	1430
Hőtárolási veszteség	W	116	128	143	158
Környezeti hővesztés (ΔT45K) esetén	kWh/24h	3,6	4,1	4,3	6,5

* ATTU 600/150 UNO

** ATTU 800/200 UNO, ATTU 1000/200 UNO, ATTU 1500/300 UNO



	ATTU 600/ 150 UNO	ATTU 800/ 200 UNO	ATTU 1000/ 200 UNO	ATTU 1500/ 300 UNO		600/150	800/200	1000/200	1500/300
CW					Hidegvíz- bemenet	G1/2 B	G 1 B	G 1 B	G 1 B
HW					Melegvív- kimenet	G1/2 B	G 1 B	G 1 B	G 1 B
AV					Légtelenítő	G1/2	G1/2	G1/2	G1/2
Z					Cirkuláció	G1/2 B	G1/2 B	G1/2 B	G1/2 B
T					Hőmérő	G1/2	G1/2	G1/2	G1/2
TR					Hőfokszabályozó	G1/2	G1/2	G1/2	G1/2
EE					Elektromos fűtőelem	G1 1/2	G1 1/2	G1 1/2	G 2
L1, L2, L3, L4					Hőforrás csatlá- kozások	G1 1/2	G1 1/2	G1 1/2	G 2 B
TS1, TS2, TS3, TS4, TSS1					Hőmérséklet- érzékelők	G1/2	G1/2	G1/2	G1/2
IS1					Bemenet – 1. hőcserélő	G 1	G 1	G 1	G 1 1/2 B
OS1					Kimenet – 1. hőcserélő	G 1	G 1	G 1	G 1 1/2 B
A	2065	1956	2141	2216					
B	1738	1502	1775	1726					
G	1230	1122	1304	1293					
I	934	1022	1187	1087					
J	722	742	833	860					
K	489	582	582	647					
L	289	362	362	427					
M	214	362	362	427					
P	1747	1600	1795	1740					
Q	1657	1500	1695	1640					
R	307	400	400	470					
S	100	100	100	100					
T	130	150	150	150					
U	110	100	100	110					
W	22	22	22	22					
OC	850	990	990	1200					
OD	650	790	790	1000					

Megnevezés	Cikkszám
ATTU 600/150 UNO	7 735 500 425
ATTU 800/200 UNO	7 735 500 426
ATTU 1000/200 UNO	7 735 500 427
ATTU 1500/300 UNO	7 735 500 428

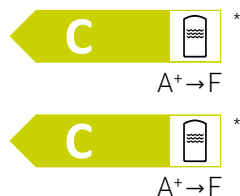
Leírás

- ▶ Kiemelkedő ár/érték arány
- ▶ Zománczott felületvédelem (csak a HMV oldalon)
- ▶ Magnézium anód korrózió védelem (csak a HMV oldalon)
- ▶ Levehető lágy PVC burkolat
- ▶ 5 db hőmérséklet érzékelő merülőhüvely

ATTD DUO


Kombi puffertartóroló két hőcserélővel

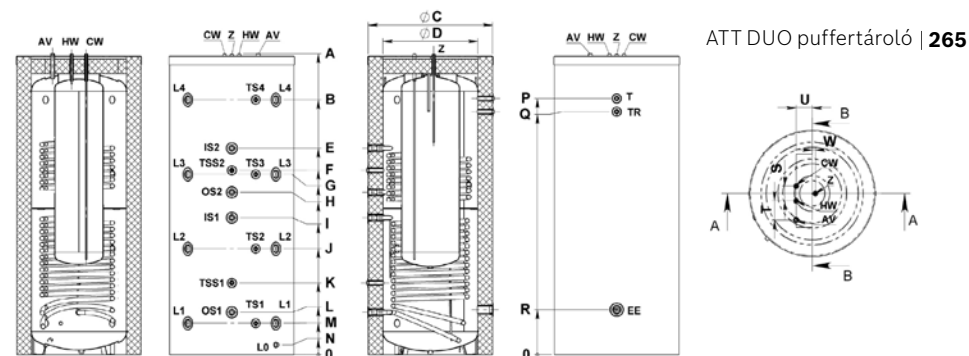
ATTD 600/150 DUO
 ATTD 800/200 DUO
 ATTD 1000/200 DUO
 ATTD 1500/300 DUO



Technikai adatok	Mértékegység	ATTU 600/ 150 DUO	ATTU 800/ 200 DUO	ATTU 1000/ 200 DUO	ATTU 1500/ 300 DUO
Puffertartály tényleges kapacitása	l	433	608	702	1170
Melegvítartály tényleges kapacitása	l	151	191	191	296
Legmagasabb billentési méret (szigetelés nélkül)	mm	2121	2045	2236	2238
Tömeg csomagolás nélkül	kg	161	193	220	295
Szigetelés vastagsága	mm	100	100	100	100
Puffer/melegvítartály maximális hőmérséklete	°C	95	95	95	95
Hőcserélő maximális hőmérséklete	°C	-	-	-	-
Puffertartály névleges nyomása	bar	3	3	3	3
Melegvítartály maximális nyomása	bar	10	10	10	10
Hőcserélő maximális nyomása	bar	6	6	6	6
S1 hőcserélő felülete	m ²	2,25	2,89	3,3	3,47
S2 hőcserélő felülete	m ²	1,04	1,54	1,54	2,3
S1 hőcserélő térfogata	l	13,7	26,2	29	31,4
S2 hőcserélő térfogata	l	6,4	9,4	9,4	20,5
Energiahatékonysági osztály		C	C	C	C
Hatékonysági osztály skála		A ⁺ →F	A ⁺ →F	A ⁺ →F	A ⁺ →F
Hasznos űrtartalom	l	559	760	846	1405
Hőtárolási veszteség	W	128	128	136	158
Környezeti hőveszteség (ΔT45K) esetén	kWh/24h	3,6	4,1	4,3	6,5

* ATTD 600/150 DUO

** ATTD 800/200 DUO, ATTD 1000/200 DUO, ATTD 1500/300 DUO








	ATTD 600/ 150 DUO	ATTD 800/ 200 DUO	ATTD 1000/ 200 DUO	ATTD 1500/ 300 DUO		600/150	800/200	1000/200	1500/300
CW					Hidegvíz-bemenet	G 1/2 B	G 1 B	G 1 B	G 1 B
HW					Meleg-kimenet	G 1/2 B	G 1 B	G 1 B	G 1 B
AV					Légtelenítő	G 1/2	G 1/2	G 1/2	G 1/2
Z					Cirkuláció	G 1/2 B	G 1/2 B	G 1/2 B	G 1/2 B
A	2065	1956	2141	2216	Hőmérő	G 1/2	G 1/2	G 1/2	G 1/2
B	1738	1502	1775	1726	Hőfokszabályozó	G 1/2	G 1/2	G 1/2	G 1/2
E	1408	1509	1747	1733	Elektromos fűtélem	G 1 1/2	G 1 1/2	G 1 1/2	G 2
F	1257	1387	1502	1461	Hőforrás csatlakozás	G 1 1/2	G 1 1/2	G 1 1/2	G 2 B
G	1230	1122	1304	1293	Hőforrás csatlakozás	G 1 1/2	G 1 1/2	G 1 1/2	G 2 B
H	1107	1122	1360	1087	Hőforrás csatlakozás	G 1 1/2	G 1 1/2	G 1 1/2	G 2 B
I	934	1022	1187	1087	Hőforrás csatlakozás	G 1 1/2	G 1 1/2	G 1 1/2	G 2 B
J	722	742	833	860	Hőmérséklet-érzékelő - 1. szint	G 1/2	G 1/2	G 1/2	G 1/2
K	489	582	582	647	Hőmérséklet-érzékelő - 2. szint	G 1/2	G 1/2	G 1/2	G 1/2
L	289	362	362	427	Hőmérséklet-érzékelő - 3. szint	G 1/2	G 1/2	G 1/2	G 1/2
M	214	362	362	427	Hőmérséklet-érzékelő - 4. szint	G 1/2	G 1/2	G 1/2	G 1/2
P	1747	1600	1795	1740	Hőmérséklet-érzékelő - 1. hőcserélő	G 1/2	G 1/2	G 1/2	G 1/2
Q	1657	1500	1695	1640	Hőmérséklet-érzékelő - 2. hőcserélő	G 1/2	G 1/2	G 1/2	G 1/2
R	307	400	400	470	Bemenet - 2. hőcserélő	G 1	G 1 1/2	G 1 1/2	G 1 1/2 B
S	100	100	100	100	Kimenet - 2. hőcserélő	G 1	G 1 1/2	G 1 1/2	G 1 1/2 B
T	130	150	150	150	Bemenet - 1. hőcserélő	G 1	G 1	G 1	G 1 1/2 B
U	110	100	100	110	Kimenet - 1. hőcserélő	G 1	G 1	G 1	G 1 1/2 B
W	22	22	22	22					
OC	850	990	990	1200					
OD	650	790	790	1000					

Megnevezés	Cikkszám
ATTD 600/150 DUO	7 735 500 429
ATTD 800/200 DUO	7 735 500 430
ATTD 1000/200 DUO	7 735 500 431
ATTD 1500/300 DUO	7 735 500 432






Leírás

- ▶ Kiemelkedő ár/érték arány
- ▶ Zománcozott felületvédelem (csak a HMV oldalon)
- ▶ Magnézium anód korrózió védelem (csak a HMV oldalon)
- ▶ Levehető lágy PVC burkolat
- ▶ 6 db hőmérséklet érzékelő merülőhüvely

Tartozékok 500 liter térfogatig(AH, AS, AP tárolókhoz)

Ábra	Jellemzők	Megnevezés	Cikkszám
	Egyfázisú (230 V) elektromos fűtőpatron 3 kW névleges teljesítménnyel. Termostáttal egybeépített. Menetes csatlakozás: 6/4 " 500 liter tárolótérfogatig.	EH 3 KW P&P 500 L	300 910
	Háromfázisú (400 V) elektromos fűtőpatron 3 kW névleges teljesítménnyel. Termostát nélkül. Menetes csatlakozás: 6/4 " 500 liter tárolótérfogatig.	EH 3 KW 500 L	300 570
	Háromfázisú (400 V) elektromos fűtőpatron 4,5 kW névleges teljesítménnyel. Termostát nélkül. Menetes csatlakozás: 6/4 " 500 liter tárolótérfogatig.	EH 4.5 KW 500 L	300 571
	Háromfázisú (400 V) elektromos fűtőpatron 6 kW névleges teljesítménnyel. Termostát nélkül. Menetes csatlakozás: 6/4 " 500 liter tárolótérfogatig.	EH 6 KW 500 L	300 572
	Termostát elektromos fűtőpatronhoz 500 liter tároló térfogatig.	Termostát 500 L	300 592
	Karima HMV tárolóhoz a fűtőpatront a tisztítónyílás helyére történő szerelés esetén. AP, AH, AS, HP HMV tárolókhoz 500 liter térfogatig. Szigetelés szükséges hozzá.	Karima 500L	301 459
	Tömítés karimához 500 liter tárolótérfogatig.	Tömítés 500L	8 731 700 331

Tartozékok 750-2000 liter térfogatig (AH, AS, AP, HP tárolókhoz)

Ábra	Jellemzők	Megnevezés	Cikkszám
	Háromfázisú (400 V) elektromos fűtőpatron 6 kW névleges teljesítménnyel. Termostát nélkül. Menetes csatlakozás: 6/4 " 750-2000 liter tárolótérfogatig.	EH 6 KW 750-2000L	300 573
	Háromfázisú (400 V) elektromos fűtőpatron 7,5 kW névleges teljesítménnyel. Termostát nélkül. Menetes csatlakozás: 6/4 " 750-2000 liter tárolótérfogatig.	EH 7.5 KW 750-2000L	300 575
	Háromfázisú (400 V) elektromos fűtőpatron 12 kW névleges teljesítménnyel. Termostát nélkül. Menetes csatlakozás: 2" 750-2000 liter tárolótérfogatig.	EH 12 KW 750-2000L	300 569
	Termostát elektromos fűtőpatronhoz 750-2000 liter tároló térfogatig.	Termostát 750-2000L	300 593
	Karima HMV tárolóhoz a fűtőpatront a tisztítónyílás helyére történő szerelés esetén. AP, AH, AS, HP HMV tárolókhoz 750-1500 liter térfogatig. Szigetelés szükséges hozzá.	Karima 750-1500L	300 567
	Tömítés karimához 750-2000 liter tároló-térfogatig.	Tömítés 750- 2000L	101 076
	Karima HMV tárolóhoz a fűtőpatront a tisztítónyílás helyére történő szerelés esetén. AP, AH, AS, HP HMV tárolókhoz 2000 liter térfogathoz. Szigetelés szükséges hozzá.	Karima 2000L	300 568

Heat Convector 4000



Elektromos konvektor, fali

HC 4000-5
HC 4000-10
HC 4000-15
HC 4000-20
HC 4000-25



5 év
cseregarancia

Technikai adatok	Mértékegység	Heat Convector 4000				
Elektromos védettség	IP	IB24/II				
Üzemi feszültség	V	230	230	230	230	230
Konvektor névleges teljesítménye	W	500	1000	1500	2000	2500
Magasság×Szélesség×Mélyiség	mm	451×310×98	451×458×98	451×606×98	451×754×98	451×902×98
Tömeg	kg	3,1	3,3	4,7	5,4	6,8
Elektromos frekvencia	Hz	50	50	50	50	50
Hőmérséklet beállítási tartomány	°C	10–30	10–31	10–32	10–33	10–34
Védettség	IP24	igen	igen	igen	igen	igen
Szerelési helyzet Függőlegesen a falon vagy felszerelt lábakkal, függőlegesen a padlón állva		igen	igen	igen	igen	igen



Megnevezés	Cikkszám
HC 4000-5	7738336934
HC 4000-10	7738336935
HC 4000-15	7738336936
HC 4000-20	7738336937
HC 4000-25	7738336938

Leírás
▶ Különbféle fűtőteljesítményű változatok kaphatók
▶ Egyszerű kezelés
▶ 7 és 28 °C között beállítható kívánt hőmérséklet 7 °C-os fagyvédelemmel
▶ Ha a helyiség hőmérséklete gyorsan csökken, a készülék a nyitott ablak funkció alapján automatikusan leáll.

Bosch termékprogram

Napkollektorok

Solar 4000 TF

Méret: 2026×1032×66 mm
 Bruttó felület: 2,09 m²
 Apertúra felület: 1,94 m²
 Hőelnyelő felület: 1,92 m²
 Bevonat: nagy szelektivitású, vákuumos eljárással felvitt PVD bevonat
 Alkalmazási terület: melegvíz-készítés, medencefűtés
 Szerelhetőség: ferde tető (tetőn kívül), síktető
 Szerszám nélküli gyorscsatlakozós rendszer
 Strukturált (belülről érdesített) nagy tisztaságú szolár biztonsági üveg



Solar 5000 TF

Méret: 2017×1175×87 mm
 Bruttó felület: 2,37 m²
 Apertúra felület: 2,25 m²
 Hőelnyelő felület: 2,18 m²
 Bevonat: szelektív, vákuumos eljárással felvitt PVD
 Szálerősítéses kompozit kollektorház
 Alkalmazási terület: melegvíz-készítés, fűtésrészegítés
 Szerelhetőség: ferde tető (tetőn kívül, tetőbe), síktető, homlokzat
 Szerelhetőség: ferde tető (tetőn kívül, tetőbe), síktető, homlokzat
 Teljes felületű Al-Cu abszorber kialakítás
 Szerszám nélküli gyorscsatlakozós rendszer
 Álló és fektetett kivitel



Solar 8000 TV

Méret: 1947×624×85 mm (VK 120-2),
 Bruttó felület: 1,22 m² (VK 120-2),
 Apertúra felület: 0,46 m² (VK 120-2),
 0,98 m² (VK 120-2 CPC)
 Vákuumcsövek száma: 6
 Alkalmazási terület: melegvízkészítés, fűtésrészegítés, technológiai területek
 Szerelhetőség: ferde tető (tetőn kívül), síktető, homlokzat
 CPC parabolikus tükör technológia (VK 120-2 CPC változat)
 „U” alakú rozsdamentes acél abszorbercső
 Masszív, jégverésbiztos vákuumcső



Elektromos kazánok

Tronic Heat 3500

Tronic Heat 3500 4 kW
 Tronic Heat 3500 6 kW
 Tronic Heat 3500 9 kW
 Tronic Heat 3500 12 kW
 Tronic Heat 3500 15 kW
 Tronic Heat 3500 18 kW
 Tronic Heat 3500 24 kW



Kondenzációs készülékek

Condens 2000 F

Méret: 900×930×466×394 mm
 Teljesítmény (fűtés): 16, 30, 42 kW
 Szabályozás: időjáráskövető szabályozók (BUS)



Condens 5300i WT

Méret: 900×600×509
 Szabályozás: Időjáráskövető szabályozók (BUS)
 Melegvíz mennyiség: 16,8l/perc



Condens 2300i W

Méret: 724×400×300 mm
 Teljesítmény (fűtés): 24 kW
 Teljesítmény (melegvíz): 30 kW
 Szabályozás: Időjáráskövető szabályozók (BUS)
 Melegvíz mennyiség (ΔT=30 °C): 14 l/perc



Condens 5300i WM

Fűtőteljesítmény: 3,1–30,0 kW.
 Max. HMV-teljesítmény: 30,0 kW.
 Méret (mag.×szél.×mély. mm): 1531×600×669
 Szabályozás: Időjáráskövető szabályozók (BUS)
 Kompakt fűtési rendszer 17 vagy 24 kW fűtő teljesítménnyel es 30 kW melegvíz-teljesítménnyel



Condens 2500 W

Méret: 815×400×300 mm
 Teljesítmény (fűtés): 24 kW
 Teljesítmény (melegvíz): 28 kW
 Szabályozás: időjáráskövető szabályozók (BUS)
 Melegvíz mennyiség (ΔT=30 °C): 12,5 l/perc (WBC 28-1)



Condens 7000 W

Méret: 850×440×350 mm
 Teljesítmény (fűtés): 27,7; 40,8 kW
 Teljesítmény (melegvíz): 27,7; 35,3 kW
 Szabályozás: időjáráskövető szabályozók (BUS)
 Melegvíz mennyiség (ΔT=30 °C): 15,3 l/perc (ZWBR 35-3 E 23)



Condens 3000 W

Méret: 850×400×370 mm
 Teljesítmény (fűtés): 14,2; 21,8 kW
 Teljesítmény (melegvíz): 14,2; 21,8 kW
 Szabályozás: időjáráskövető szabályozók (BUS)
 Melegvíz mennyiség (ΔT=30 °C): 13 l/perc (ZWB 28-3 CE 23)



Condens 7000i W

Méret: 840×440×360 mm
 Teljesítmény (fűtés): 14, 24, 35, 42 kW
 Teljesítmény (melegvíz): 24, 28, 35 kW
 Szabályozás: időjáráskövető szabályozók (BUS)
 Melegvíz mennyiség (ΔT=30 °C): 11,8; 14,1; 15,2 l/perc



Condens 3000 F

Méret: 900×930×466×394 mm
 Teljesítmény (fűtés): 16, 30, 42 kW
 Szabályozás: időjáráskövető szabályozók (BUS)



Condens 5700iWT

Méret: 900×600×509
 Teljesítmény (fűtés): 24 kW
 Teljesítmény (melegvíz): 30 kW
 Szabályozás: időjáráskövető szabályozók (BUS)
 Melegvíz mennyiség: 20 l/perc



Condens 5000 W

Méret: 980×520×465 mm
 Teljesítmény (fűtés): 70, 100 kW
 Szabályozás: időjáráskövető szabályozók (BUS)






Condens 1200



Méret: 655×395×285
 Teljesítmény (fűtés): 24 kW
 Teljesítmény (melegvíz): 24 kW
 Szabályozás: időjáráskövető szabályozók (BUS)
 Melegvíz mennyiség: 10l/perc






Helyiség hőmérséklet szabályozók


Ábra	Jellemzők	Megnevezés	Cikkszám
	Kézi vezérlésű szobatermosztát LCD kijelzővel. Távszabályzóként is használható. BUSZ kommunikáció. Hőmérséklet szabályzó osztály: V. A hőmérséklet szabályzó szezonális helyiségfűtési hatásfokhoz való hozzájárulása: +3%.	CR10	7 738 111 012
	Digitális helyiség-hőmérséklet szabályzó fűtés és melegvíz heti programozással, napi 6 beállítási ponttal. Kombi és hőközpontokhoz egyaránt alkalmazható. BUSZ vagy Open-Therm kommunikáció. Hőmérséklet szabályzó osztály: V. A hőmérséklet szabályzó szezonális helyiségfűtési hatásfokhoz való hozzájárulása: +3%.	CR50	7738111022
	Digitális helyiség-hőmérséklet szabályzó fűtés és melegvíz heti programozással, napi 6 beállítási ponttal. Távszabályzóként is használható. BUSZ kommunikáció. Hőmérséklet szabályzó osztály: V. A hőmérséklet szabályzó szezonális helyiségfűtési hatásfokhoz való hozzájárulása: +3%.	CR100	7 738 111 059

Vezeték nélküli helyiség hőmérséklet szabályozók

	CR100 RF vezeték nélküli szobatermosztát és MB RF jeltovábbító modul, max 4 db CR100 RF lehet egy rendszerben	CR100 RF+ MB RF	7 738 112 355
	Több fűtőkörös rendszerekhez vezeték nélküli digitális szobatermosztát, heti programozású, 1 direkt fűtési körhöz vagy 1 kevert fűtési körhöz (MM 100 modul szükséges)	CR100 RF	7 738 112 356

Ábra	Jellemzők	Megnevezés	Cikkszám
	Időjárás-követő szabályzó homogén fűtési rendszerhez, 1 direkt fűtési körhöz vagy 1 kevert fűtési körhöz (MM100 modul szükséges) heti programozású, Cirkulációs-szivattyú programozás. Szolár melegvízkészítés és optimalizálás. BUSZ kommunikáció. Hőmérséklet szabályzó osztály: VI. A hőmérséklet szabályzó szezonális helyiségfűtési hatásfokhoz való hozzájárulása: +4%.	CW100	7 738 111 043
	Időjárás-követő szabályzó inhomogén fűtési rendszerhez, heti programozású, bővíthető 8 fűtési körig és 2 tároló töltésére (10 db MM100 szükséges), Melegvíz és cirkulációsszivattyú programozás. Szolár melegvízkészítés, fűtésrészegítés és optimalizálás külön MS modulal lehetséges. Padlószárító program. BUSZ kommunikáció. Hőmérséklet szabályzó osztály: VI. A hőmérséklet szabályzó szezonális helyiségfűtési hatásfokhoz való hozzájárulása: 4%.	CW400	7 738 111 077
	Időjárás-követő szabályzó inhomogén fűtési rendszerhez, heti programozású, bővíthető 8 fűtési körig és 2 tároló töltésére (10 db MM100 szükséges), Melegvíz és cirkulációsszivattyú programozás. Szolár melegvízkészítés, fűtésrészegítés és optimalizálás külön MS modulal lehetséges. Padlószárító program. BUSZ kommunikáció. Hőmérséklet szabályzó osztály: VI. A hőmérséklet szabályzó szezonális helyiségfűtési hatásfokhoz való hozzájárulása: 4%. A szoftver angol vagy német nyelvű.	CW800	7 738 111 086

Kiegészítő szabályzó

Ábra	Jellemzők	Megnevezés	Cikkszám
	Szolár kiegészítő szabályzó LCD kijelzővel. MS200 modulhoz szükséges, ha nincsen CW400 a rendszerben, önmagában nem használható.	CS200	7 738 111 125

Kiegészítő szabályzó

Ábra	Jellemzők	Megnevezés	Cikkszám
	Okosszabályzó integrált WLAN kapcsolattal. (WIFI szükséges hozzá) Elülső üveglap, fekete szín, érintő képernyő, rozsdamentes acél keret, Önállóan tanuló mód: a fűtési program felhasználói viselkedés alapján történő intelligens kiigazítása. Időjárás-kompensáció: nincs szükség többé külső hőmérséklet-érzékelőre, mert az online időjárás-követő szolgáltatás adatait használja fel. (WIFI szükséges hozzá) BUSZ kommunikáció. Bosch rádióvezérelt termosztátfej csatlakoztatható hozzá. Hőmérséklet szabályzó osztály: VI. A hőmérséklet szabályzó szezonális helyiségfűtési hatásfokhoz való hozzájárulása: +4%.	CT 200 Fekete	7 736 701 392
	Okosszabályzó integrált WLAN kapcsolattal. (WIFI szükséges hozzá) Elülső üveglap, fehér szín, érintő képernyő, rozsdamentes acél keret, Önállóan tanuló mód: a fűtési program felhasználói viselkedés alapján történő intelligens kiigazítása. Időjárás-kompensáció: nincs szükség többé külső hőmérséklet-érzékelőre, mert az online időjárás-követő szolgáltatás adatait használja fel. (WIFI szükséges hozzá) BUSZ kommunikáció. Bosch rádióvezérelt termosztátfej csatlakoztatható hozzá. Hőmérséklet szabályzó osztály: VI. A hőmérséklet szabályzó szezonális helyiségfűtési hatásfokhoz való hozzájárulása: +4%.	CT200 Fehér	7 736 701 341

Kazántól független szolár szabályozók

B-sol 050 Hőmérséklet különbség szabályzó digitális kijelzővel. Alkalmos váltószelap működtetésre is.		B-sol 100-2 Szolár szabályzó egyszerű rendszerekhez, melegvíz készítéséhez LCD kijelzővel Előre programozott kapcsolási sémával Állítható hőmérsékletkülönbség (4-20 K)	
---	---	---	---

Ábra	Jellemzők	Megnevezés	Cikkszám
	Fűtési keverő és kapcsoló modul 1 fűtési körhöz, CR100, CW100, CW400 szabályzóhoz. Medence vagy termoventilátor fűtés szivattyújának vezérlése. BUSZ kommunikáció.	MM100	7 738 110 139
	Szolár Modul CR100, CW100/400 szabályzóhoz napkollektoros melegvízkészítéshez. Kollektor és tároló hőmérséklet érzékelőt tartalmazza. BUSZ kommunikáció.	MS100	7 738 110 123
	Zóna modul, 3 direkt fűtési körhöz(melyből az egyik lehet tároló töltő szivattyú is), CR10/100 szükséges a fűtési körhöz. Max. 3 db MZ100 lehet a rendszerben, mellyel 8 direkt kör és 1 HMV tároló töltése valósítható meg. BUSZ kommunikáció.	MZ100	7 738 110 132
	Uszoda modul hőszivattyús rendszerekhez. BUSZ kommunikáció.	MP100	7 738 110 134
	Kaszád modul 4 kazánhoz. CW400 szükséges hozzá vagy épületfelügyeleti rendszer szabályzó, max 16 db kazán kaszád szabályzása(4 db MC400 szükséges), BUSZ kommunikáció.	MC400	7 738 111 003
	Szolár modul napkollektoros melegvízkészítéshez/fűtéstámasztáshoz, CW400 vagy CS200 szabályzó szükséges hozzá.	MS200	7738110125

Elektromos tárolós vízmelegítő

Tronic 1000 T slim

Zománcozott acéltartály
30, 50 és 80 literes változat
Automatikus hőfokszabályzó
Beépített magnézium védőanód
Csőkégyő hidraulikai csatlakoztatása oldalról: bal(...L) vagy jobb(...R) változat.
Függőleges beépítés.

**Tronic 2000 T mini**

10/15 literes változat alsó (...VB) vagy felső (...VT) hidraulikai csatlakozással
Manuális hőfokszabályzóval
18 mm vastag szigetelés
1500 W villamos teljesítmény
Beépített magnézium anód

**Tronic 1000 T vízszintes**

Zománcozott acéltartály
80, 100, 120 és 150 literes változat
Automatikus hőfokszabályzó
Beépített magnézium védőanód
Vízszintes beépítés

**Tronic 2000 T függőleges**

Zománcozott acéltartály
50, 80, 100, 120 és 150 literes változat
Manuális hőfokszabályzó
Beépített magnézium védőanód
Alsó hidraulikai csatlakozás
Függőleges beépítés

**Tronic 1000 T függőleges**

Zománcozott acéltartály
50, 80, 100, 120 és 150 literes változat
Automatikus hőfokszabályzó
Beépített magnézium védőanód
Alsó hidraulikai csatlakozás
Függőleges beépítés

**Tronic 2000 T slim**

Zománcozott acéltartály
30, 50 és 80 literes változat
Automatikus hőfokszabályzó
Beépített magnézium védőanód
Alsó hidraulikai csatlakozás
Függőleges beépítés

**Tronic 1000 T**

Zománcozott acéltartály
80 és 100 literes változat
Automatikus hőfokszabályzó
Beépített magnézium védőanód
Csőkégyő hidraulikai csatlakoztatása oldalról: bal(...L) vagy jobb(...R) változat.
Függőleges beépítés.

**Tronic 4000 T**

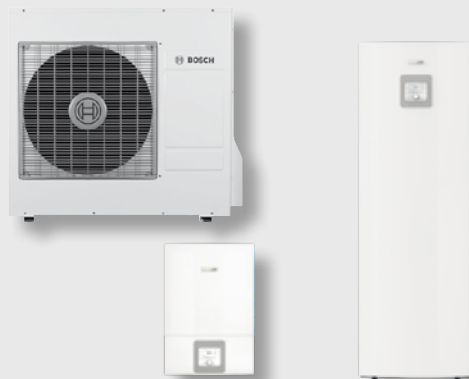
Zománcozott acéltartály
50, 80 és 100 literes változat
Automatikus hőfokszabályzó
Beépített magnézium védőanód



Levegő/víz hőszivattyúk

Compress 3400 AWS Split típus

4–14 kW teljesítményű kültéri egységek
(maximális A7W35 esetén)
Elektromos csatlakozás a kültéri egység típusától függően 1 vagy 3 fázisú.
Magas COP akár 4,7
Maximális előremenő víz hőmérséklet 60 °C
Hűtés funkció alapkialakításként
Beépített HPC410 szabályzó.
Okostelefonos távvezérlési lehetőség (külön kiegészítő szükséges)

**Compress 7001i AW Monoblokk típus**

5–17 kW teljesítményű kültéri egységek
(maximális A7W35 esetén)
Elektromos csatlakozás a kültéri egység típusától függően 1 vagy 3 fázisú.
Magas COP akár 5,1
Maximális előremenő víz hőmérséklet 60 °C (HMV készítésnél max 62 °C)
Hűtés funkció alapkialakításként
Beépített HPC400 szabályzó.
Okostelefonos távvezérlési lehetőség
Akár beépített HMV tárolós beltéri egységgel is.



Kondenzációs állókazánok

Condens 7000F

Teljesítmény tartomány:
75, 100, 150, 200, 250, 300, 350, 400, 500 kW

Fűtő kivétel beépített szivattyú nélkül
Akár 50 K hőmérséklet különbség (Te-Tv)
95 °C maximális előremenő fűtővíz hőmérséklet
Széles moduláció 1:6.

**GB402**

Teljesítmény-tartomány:
545, 620 kW.
Fűtő kivétel beépített szivattyú nélkül
Akár 40 °K hőmérsékletkülönbség (Te-Tv)
85 °C maximális előremenő fűtővíz hőmérséklet



Kondenzációs blokkégős állókazánok

Uni Condens 8000 F

Teljesítmény tartomány:
145, 185, 240, 310, 400, 510, 640, 800, 1000, 1200 kW.

Beépített szivattyú és égő nélkül.
Gáz vagy olaj égővel is rendelhető.
CC8000 szabályzókkal kompatibilis.
Magas hatásfok, akár 96,8% égéshőre vonatkoztatva.



CC8000 ipari szabályzók

CC8000 ipari szabályzók

Master és kiegészítő szabályzók kiegészítő modulok széles választékával
Komplex rendszerek szabályzására nagyméretű LCD kijelzővel 7".
Önálló MEC Remote kazánfelügyeleti rendszer távoli elérhetőséggel
TCP/IP Modbus épületfelügyeleti rendszerhez csatlakoztatható
Hibakód kijelzés
Biztonsági másolat készítése pendrivera
Laptonon történő megjelenítés a helyszínen



Lakossági légkondicionálók

Climate 2000

Különböző kényelmi funkciók
A++ energiahatékonysági osztály hűtésre és A+ fűtésre vonatkozóan
Élvezze a kellemes légáramlást a helyiségekben
Megbízható és hosszú élettartamú termék
Rugalmas alkalmazási terület minden követelményhez

**Climate 3000i**

Nagyon alacsony beltéri zajszinttel, 22 dB (A).
Korszerű szűrő és i-Clean technológia.
Könnyen csatlakoztatható Wi-Fi-hez a Bosch HomeCom Easy alkalmazás segítségével. (Kiegészítő gateway szükséges)

**Climate 5000i**

Maximális hűtési hatékonyság A+++
A helyiségben azonnal élvezheti a kívánt hőmérsékletet
A korróziógátló technológia hosszú élettartamot biztosít
Beépített tisztítási technológia teszi elkerülhetővé a penészt, a por vagy a szennyeződés felgyülemlését a készülékben

**Climate 6000i**

Csendes üzem, lágy légáram funkció a maximális komfortért
Alvó üzemmód, turbó üzemmód
Időzítő funkció
Letisztult dizájn
Automatikus leolvasztás

**Climate Class 8000i**

Egyszerű tisztítás a különleges kialakításnak és a mosható alkatrészeknek köszönhetően.
A plazmatechnológia biztosítja a tiszta levegőt.
A Coanda-hatás garantálja a szabályozott légáramot.
Szárítás funkció, mely csökkenti a szoba páratartalmát.
Eco üzemmódban a készülék a szokásosnál alacsonyabb energiafogyasztással dolgozik, ezzel csökkentve a fogyasztást.

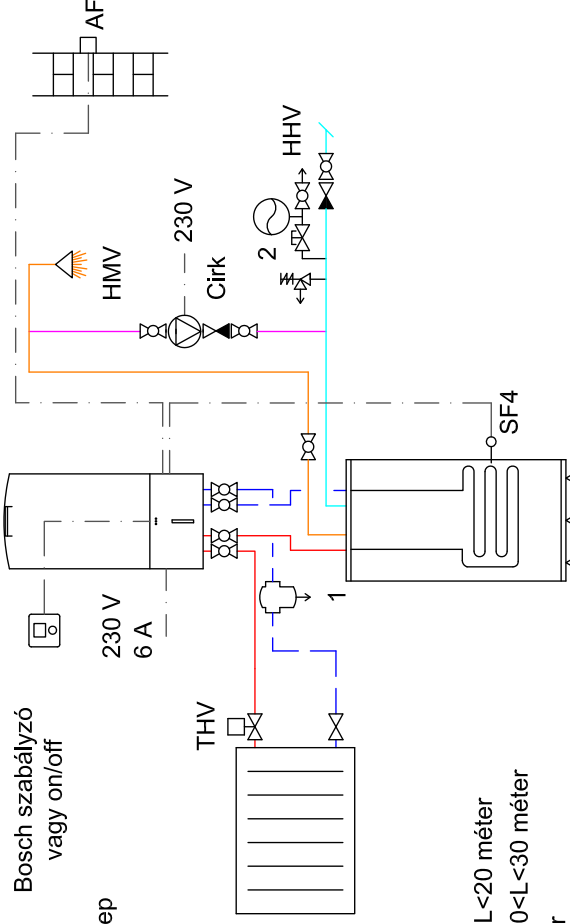


1.

Kondenzációs falikazán felső csatlakozású használati melegvíz tárolóval

Jelmagyarázat:

- 1 Iszapleválasztó
 - 2 Véletlen elzárás ellen biztosított szelep
- AF Külső hőmérséklet érzékelő
SF4 Tároló víz hőmérséklet érzékelő
THV Termosztatikus radiátorszelep

Bosch szabályzó
vagy on/off

Vezetékméretetek:

Betáp: 3x1,5 mm² (230 V; 50 Hz)Szivattyú: 3x1,5 mm²Érzékelők: 2x0,6 mm² (ármékolt)BUS: 2x0,75 mm²-2x1 mm² (ármékolt) L<20 méterBUS: 2x1 mm²-2x1,5 mm² (ármékolt) 20<L<30 méterBUS: 2x1,5 mm² (ármékolt) L>20 méter

Bosch tipp: Megújult szabályzó család!

Az időprogram nélküli CR10 termosztát a helyiség hőmérséklet függvényében szabályozza a kazánt az előremenő hőmérséklet vagy a teljesítmény változtatásával. A CR100/CW100 termosztát már heti programozás funkcióval rendelkezik, a külső hőmérséklet érzékelő a CW100 parтоzéka, mellyel időjáráskövető szabályzás valósítható meg. A CT 200 heti programozású termosztát használatával okostelefonról is szabályozható a fűtési rendszer (Wifi kapcsolat szükséges). Az időjáráskövető funkció külső hőmérséklet érzékelő nélkül működik, az internet adatait felhasználva. Egyszerre maximum 5 db Android vagy iOS operációs rendszert futtató okostelefon csatlakoztatható.

CONDENS 2500 W

7736900787	WBC 24-1 DE	Fali kondenzációs fűtő kazán beépített váltószeleppel
------------	-------------	---

CONDENS 3000 W

7736900600	ZSB 14-3 CE 23	Fali kondenzációs fűtő kazán beépített váltószeleppel
7736900599	ZSB 22-3 CE 23	Fali kondenzációs fűtő kazán beépített váltószeleppel

CONDENS 7000 W

7738100430	ZSBR 28-3 E 23	Fali kondenzációs fűtő kazán beépített váltószeleppel
------------	----------------	---

CONDENS 7000i W

7736901343	GC7000iW 14 PB 23	Fali kondenzációs fűtő kazán beépített váltószeleppel fekete szín
7736901344	GC7000iW 14 P 23	Fali kondenzációs fűtő kazán beépített váltószeleppel fehér szín
7736901345	GC7000iW 24 PB 23	Fali kondenzációs fűtő kazán beépített váltószeleppel fekete szín
7736901346	GC7000iW 24 P 23	Fali kondenzációs fűtő kazán beépített váltószeleppel fehér szín

TÁROLÓ

8718543216	WST 120-50	120 literes indirekt fűtésű tároló, földön álló kivitel, felső csatlakozás
8718545244	WSTB 120 0	120 literes indirekt fűtésű tároló, földön álló kivitel, felső csatlakozás
7735501712	WD 120 B	120 literes indirekt fűtésű melegvíztároló, földön állókivitel, felső csatlakozás
7735501715	WD 160 B	160 literes indirekt fűtésű melegvíztároló, földön állókivitel, felső csatlakozás
7735500433	AH 160 UNO TOP	160 literes indirekt fűtésű, földön álló kivitel, felső csatlakozás
7747009881	SF 4	Tároló hőmérséklet érzékelő

SZABÁLYZÓ

7738111043	CW100	Digitális szobatermosztát, heti programozású, 1 direkt fűtési körhöz vagy 1 kevert fűtési körhöz (MM 100 modul szükséges)
7738111012	CR10	Kézi vezérlésű szobatermosztát LCD kijelzővel.
7738111059	CR100	Digitális szobatermosztát, heti programozású, 1 direkt fűtési körhöz vagy 1 kevert fűtési körhöz (MM 100 modul szükséges)
7738 112355	CR100 RF+ MB RF	CR100 RF vezetékek nélküli szobatermosztát és MB RF jelátviteli modul, max 4 db CR100 RF lehet egy rendszerben
7736701341	CT 200	Fehér színű okosszabályzó integrált WLAN kapcsolattal. (WiFi szükséges hozzá)
7736701392	CT 200	Fekete színű okosszabályzó integrált WLAN kapcsolattal. (WiFi szükséges hozzá)

TARTOZÉKOK

7719000758	NR 429	Biztonsági szerelvénycsoport 200 liter tárolóért fogatig
7719000759	NR 430	Biztonsági szerelvénycsoport 200 liter tárolóért fogatig

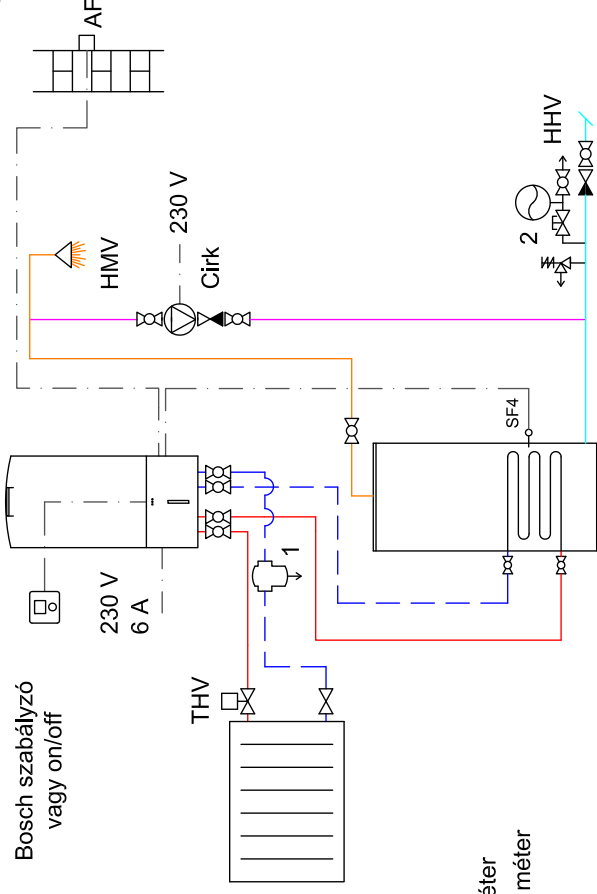
1.

Kondenzációs falikazán oldalsó csatlakozású használati melegvíz tárolóval

2.

Jelmagyarázat:

- 1 Izsaplevélasztó
 - 2 Véletlen elzárás ellen biztosított szelep
- AF Külső hőmérséklet érzékelő
SF4 Tároló vízhőmérséklet érzékelő
THV Termosztatikus radiátorszelep



Vezetékméretek:

- Betáp: 3x1,5 mm² (230 V; 50 Hz)
 Szivattyú: 3x1,5 mm²
 Érzékelők: 2x0,6 mm² (ármékolt)
 BUS: 2x0,75 mm²-2x1 mm² (ármékolt) L<20 méter
 BUS: 2x1 mm²-2x1,5 mm² (ármékolt) 20<L<30 méter
 BUS: 2x1,5 mm² (ármékolt) L>20 méter

Bosch tipp: Megújult szabályzó család!

Az időprogram nélküli CR10 termosztát a helyiség hőmérséklet függvényében szabályozza a kazán az előremenő hőmérséklet vagy a teljesítmény változtatásával. A CR100/CW100 termosztát már heti programozás funkcióval rendelkezik, a külső hőmérséklet érzékelő a CW100 tartozéka, melyet időjáráskövető szabályzás valósíthat meg. A CT 200 heti programozású termosztát használatával okostelefonról is szabályozható a fűtési rendszer (Wifi kapcsolót szükséges). Az időjáráskövető funkció külső hőmérséklet érzékelő nélkül működik, az internet adatait felhasználva. Egyszerre maximum 5 db Android vagy IOS operációs rendszert futtató okostelefon csatlakoztatható.

CONDENS 2500 W	
7736900787	WBC 24-1 DE Fali kondenzációs fűtő kazán beépített váltószeleppel
Condens 3000 W	
7736900600	ZSB 14-3 CE 23 Fali kondenzációs fűtő kazán beépített váltószeleppel
7736900599	ZSB 22-3 CE 23 Fali kondenzációs fűtő kazán beépített váltószeleppel
CONDENS 7000 W	
7738100430	ZSBR 28-3 E 23 Fali kondenzációs fűtő kazán beépített váltószeleppel
CONDENS 7000i W	
7736901343	GC7000iW 14 PB 23 Fali kondenzációs fűtő kazán beépített váltószeleppel fekete szín
7736901344	GC7000iW 14 P 23 Fali kondenzációs fűtő kazán beépített váltószeleppel fehér szín
7736901345	GC7000iW 24 PB 23 Fali kondenzációs fűtő kazán beépített váltószeleppel fekete szín
7736901346	GC7000iW 24 P 23 Fali kondenzációs fűtő kazán beépített váltószeleppel fehér szín
TÁROLÓ	
7735500119	AH 160 UNO / 8 bar 160 literes indirekt fűtésű, földön álló kivitel, oldalsó csatlakozás
7735500120	AH 200 UNO / 8 bar 200 literes indirekt fűtésű, földön álló kivitel, oldalsó csatlakozás
7735500121	AH 300 UNO / 8 bar 300 literes indirekt fűtésű, földön álló kivitel, oldalsó csatlakozás
7735500122	AH 400 UNO / 8 bar 400 literes indirekt fűtésű, földön álló kivitel, oldalsó csatlakozás
7735500123	AH 500 UNO / 8 bar 500 literes indirekt fűtésű, földön álló kivitel, oldalsó csatlakozás
7747009881	SF 4 Tároló hőmérséklet érzékelő
SZABÁLYZÓ	
7738111043	CW100 Digitális szobatermosztát, heti programozású, 1 direkt fűtési körhöz vagy 1 kevert fűtési körhöz (MM 100 modul szükséges)
7738111012	CR10 Kézi vezérlésű szobatermosztát LCD kijelzővel
7738111059	CR100 Digitális szobatermosztát, heti programozású, 1 direkt fűtési körhöz vagy 1 kevert fűtési körhöz (MM 100 modul szükséges)

7738112355	CR100 RF+ MB RF	CR100 RF vezeték nélküli szobatermosztát és MB RF jeltovábbító modul, max 4 db CR100 RF lehet egy rendszerben
7736701341	CT 200	Fehér színű okosszabályzó integrált WLAN kapcsolattal. (WiFi szükséges hozzá)
7736701392	CT 200	Fekete színű okosszabályzó integrált WLAN kapcsolattal. (WiFi szükséges hozzá)
TARTOZÉKOK		
7719000758	NR 429	Biztonsági szerelvénycsoport 200 liter tárolólértérfogattal
7719000759	NR 430	Biztonsági szerelvénycsoport 200 liter tárolólértérfogattal nyomáscsökkentéssel
7719002398	NR 1006	Biztonsági szerelvénycsoport
7719002399	NR 1007	Biztonsági szerelvénycsoport nyomáscsökkentő nélkül, 200 liter tároló térfogat felett

Bosch tipp: Megújult széles HMV tároló választék!

7735502458	AH 800 UNO / 8 bar	800 literes indirekt fűtésű, földön álló kivitel, oldalsó csatlakozás
7735502459	AH 1000 UNO / 8 bar	1000 literes indirekt fűtésű, földön álló kivitel, oldalsó csatlakozás
7735502460	AH 1500 UNO / 8 bar	1500 literes indirekt fűtésű, földön álló kivitel, oldalsó csatlakozás
7735502461	AH 2000 UNO / 8 bar	2000 literes indirekt fűtésű, földön álló kivitel, oldalsó csatlakozás

2.

Kondenzációs kombi falikazán egy kevert fűtési körrel

Jejmagyarázat:

- 2 Túláramszelep
- 3 Léglevélasztó
- 4 Iszaplevélasztó
- p Nyomásmérő
- t Hőmérő

T0 Rendszer előremenő víz hőmérséklet érzékelő

TC Előremenő víz hőmérséklet érzékelő

AF Külső hőmérséklet érzékelő

MC Határoló termosztát

Vezetékméretek:

Betáp: 3x1,5 mm² (230 V; 50 Hz)

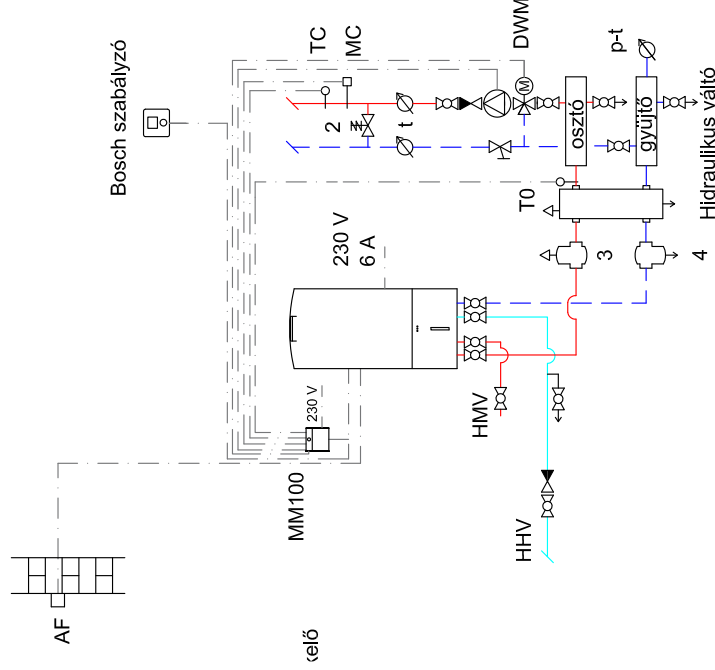
Szivattyú, keverőszelep: 3x1,5 mm²

Érzékelők: 2x0,6 mm² (árménykolt)

BUS: 2x0,75 mm²-2x1 mm² (árménykolt) L<20 méter

BUS: 2x1 mm²-2x1,5 mm² (árménykolt) 20<L<30 méter

BUS: 2x1,5 mm² (árménykolt) L>20 méter



Bosch tipp: 2-nél több fűtési kör esetén CW400/800 rendszer szabályzó szükséges!

A CR100/CW100 heti programozási termosztát hidraulikus váltó használata esetén maximum 1 direkt/kevert fűtési körhöz alkalmazható, ebben az esetben 1 db MM100 modul szükséges, az előremenő hőmérséklet érzékelő a modul tartozéka. Hidraulikus váltó használata esetén az előremenő hőmérsékletre történő szabályzást kell választani. A külső hőmérséklet érzékelő a CW100/CW400 tartozéka, melyet időjárás-követő szabályzás valósíthat meg. A CW400/800 rendszer szabályzó 1-nél több fűtési kör esetén szükséges, és maximum 2 db tárolótól szivattyú és 4/8 db fűtőkört szivattyú indíthat vele. Összelet fűtési rendszernek a CR100/100 termosztátok, ha szükséges távszabályzóként használhatók az egyes fűtési körökre.

CONDENS 2300i W

7736901294 GC2300iW 24/30 C 23 Fali kondenzációs kombi kazán

CONDENS 2500 W

7736901567 WBC-28-1 DCE Fali kondenzációs kombi kazán

CONDENS 3000 W

7736900598 ZWB-28-3 CE 23 Fali kondenzációs kombi kazán

CONDENS 7000 W

7738100433 ZWBR-35-3E Fali kondenzációs kombi kazán

CONDENS 7000i W

7736901347 GC7000iW 24 CB 23 Fali kondenzációs kombi kazán fekete szín

7736901348 GC7000iW 24 C 23 Fali kondenzációs kombi kazán fehér szín

7736901349 GC7000iW 24/28 CB 23 Fali kondenzációs kombi kazán fekete szín

7736901350 GC7000iW 24/28 C 23 Fali kondenzációs kombi kazán fehér szín

7736901351 GC7000iW 30/35 CB 23 Fali kondenzációs kombi kazán fekete szín

7736901352 GC7000iW 30/35 C 23 Fali kondenzációs kombi kazán fehér szín

SZABÁLYZÓ

7738111043 CW100 Digitális szobatermosztát, heti programozású, 1 direkt fűtési körhöz vagy 1 kevert fűtési körhöz (MM 100 modul szükséges)

7738111077 CW400 Digitális szobatermosztát, heti programozású, max. 4 fűtési körhöz és 2 tároló töltésére (4+2 db MM 100 modul szükséges)

7738111086 CW800 Digitális szobatermosztát, heti programozású, max. 4 fűtési körhöz és 2 tároló töltésére (4+2 db MM 100 modul szükséges)

7738111059 CR100 Digitális szobatermosztát, heti programozású, 1 direkt fűtési körhöz vagy 1 kevert fűtési körhöz (MM 100 modul szükséges)

7738112355 CR100RF+MBRF CR100 RF vezetéknélküli szobatermosztát és MB RF jel továbbító modul, max 4 db CR100 RF lehet egy rendszerben

7738110139 MM100 Fűtési keverő és kapcsoló modul 1 fűtési körhöz/tároló töltéshez

TARTOZÉKOK

7719001677 HW 25 Hidraulikus váltó 28 kW-ig

7719003643 DWM 15-2 Háromjáratú keverőcsap (1/2") KVS érték: 4,0 m³/h

7719003644 DWM 20-2 Háromjáratú keverőcsap (3/4") KVS érték: 6,3 m³/h

7719003645 DWM 25-2 Háromjáratú keverőcsap (1") KVS érték: 10 m³/h

7719003646 DWM 32-2 Háromjáratú keverőcsap (5/4") KVS érték: 16 m³/h

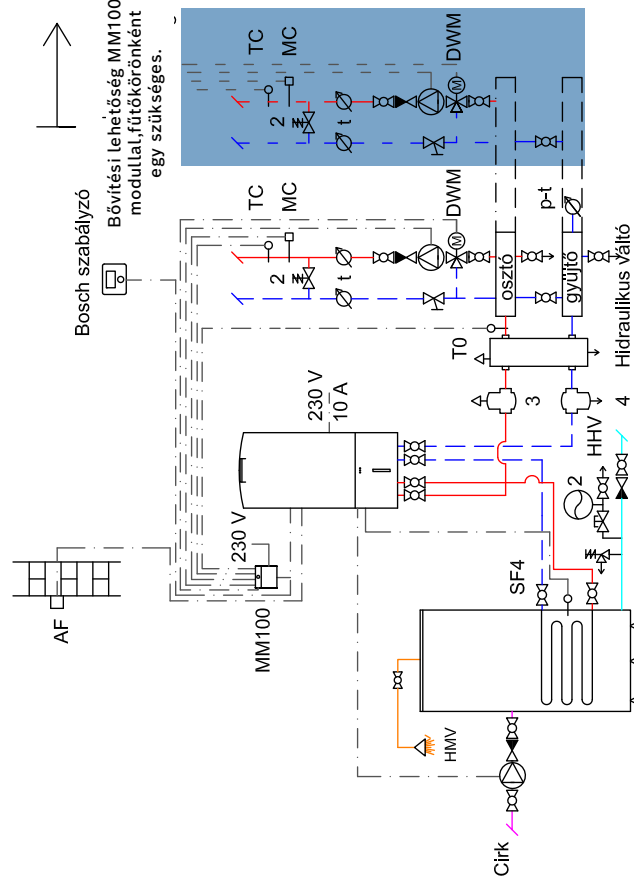
7719003642 SM 3-1 Állítómotor DWM... keverőcsapokhoz

7719002255 TB 1 Hőmérséklet határoló padlófűtési rendszerekhez

4. Kondenzációs falikazán használati melegvíz tárolóval egy vagy több fűtési körrel

Jelmagyarázat:

- 1 Véletlen elzárás ellen biztosított szelep
 - 2 Túláramszelep
 - 3 Légvélváltó
 - 4 Iszaplevélasztó
 - p Nyomásmérő
 - t Hőmérő
- SF4 Tároló vízhőmérséklet érzékelő (kazán)
 T0 Rendszer előremenő vízhőmérséklet érzékelő
 TC Előremenő vízhőmérséklet érzékelő
 AF Külső hőmérséklet érzékelő
 MC Határoló termosztát
- Vezetékméretek:**
 Betápl: 3x1,5 mm² (230 V; 50 Hz)
 Szivattyú, keverőszelep: 3x1,5 mm²
 Érzékelők: 2x0,6 mm² (ármékkolt)
 BUS: 2x0,75 mm²-2x1 mm² (ármékkolt) L<20 méter
 BUS: 2x1 mm²-2x1,5 mm² (ármékkolt) 20<L<30 méter
 BUS: 2x1,5 mm² (ármékkolt) L>20 méter



Bosch tipp: 2-nél több fűtési kör esetén CW400/800 rendszer szabályzó szükséges!

A CR100/CW100 heti programozási termosztát hidraulikus váltó használatra esetén maximum 1 direkt/kevert fűtési körhöz alkalmazható, ebben az esetben 1 db MM100 modul szükséges, az előremenő hőmérséklet érzékelő a modul tartozéka. Hidraulikus váltó használata esetén az előremenő hőmérsékletre történő szabályzást kiválasztani. A külső hőmérséklet érzékelő a CW100/CW400 tartozéka, mellyel időjárásfüggő szabályzás valósítható meg. A CW400/800 rendszer szabályzó 1-nél több fűtési kör esetén szükséges, és maximum 2 db tárolótól szivattyú és 4/8 db fűtőkört szivattyú indítható vele. Összeletett fűtési rendszereknél a CR100/100 termosztátok, ha szükséges távszabályzóként használhatók, az egyes fűtési körökre.

CONDENS 2500 W	
7736900787	WBC 24-1 DE Fali kondenzációs fűtő kazán beépített váltószeleppel
CONDENS 3000 W	
7736900600	ZSB 14-3 CE 23 Fali kondenzációs fűtő kazán beépített váltószeleppel
7736900599	ZSB 22-3 CE 23 Fali kondenzációs fűtő kazán beépített váltószeleppel
CONDENS 7000 W	
7738100430	ZSBR 28-3 E 23 Fali kondenzációs fűtő kazán beépített váltószeleppel
CONDENS 7000i W	
7736901343	GC7000iW 14 PB 23 Fali kondenzációs fűtő kazán beépített váltószeleppel fekete szín
7736901344	GC7000iW 14 P 23 Fali kondenzációs fűtő kazán beépített váltószeleppel fehér szín
7736901345	GC7000iW 24 PB 23 Fali kondenzációs fűtő kazán beépített váltószeleppel fekete szín
7736901346	GC7000iW 24 P 23 Fali kondenzációs fűtő kazán beépített váltószeleppel fehér szín

TÁROLÓ	
7735500119	AH 160 UNO / 8 bar 160 literes indirekt fűtésű, földön álló kivitel, oldalsó csatlakozás
7735500120	AH 200 UNO / 8 bar 200 literes indirekt fűtésű, földön álló kivitel, oldalsó csatlakozás
7735500121	AH 300 UNO / 8 bar 300 literes indirekt fűtésű, földön álló kivitel, oldalsó csatlakozás
7735500122	AH 400 UNO / 8 bar 400 literes indirekt fűtésű, földön álló kivitel, oldalsó csatlakozás
7735500123	AH 500 UNO / 8 bar 500 literes indirekt fűtésű, földön álló kivitel, oldalsó csatlakozás

SZABÁLYZÓ	
7738111043	CW100 Digitális szobatermosztát, heti programozású, 1 direkt fűtési körhöz vagy 1 kevert fűtési körhöz (MM 100 modul szükséges)
7738111077	CW400 Digitális szobatermosztát, heti programozású, max. 4 fűtési körhöz és 2 tároló töltésére (4+2 db MM 100 modul szükséges)
7738111086	CW800 Digitális szobatermosztát, heti programozású, max. 4 fűtési körhöz és 2 tároló töltésére (4+2 db MM 100 modul szükséges)
7738111012	CR10 Kézi vezérlésű szobatermosztát LCD kijelzővel.

7738111059	CR100 Digitális szobatermosztát, heti programozású, 1 direkt fűtési körhöz vagy 1 kevert fűtési körhöz (MM 100 modul szükséges)
7738112355	CR100 RF+ MB RF CR100 RF vezeték nélküli szobatermosztát és MB RF jeltovábbító modul, max 4 db CR100 RF lehet egy rendszerben
7738112356	CR100 RF CR100 RF vezeték nélküli digitális szobatermosztát, heti programozású, 1 direkt fűtési körhöz vagy 1 kevert fűtési körhöz (MM 100 modul szükséges)

TARTOZÉKOK	
7738110139	MM100 Fűtési keverő és kapcsoló modul 1 fűtési körhöz/tároló töltéshez
7719001677	HW 25 Hidraulikus váltó 28 kW-ig
7719000758	NR 429 Biztonsági szerelvénycsoport 200 liter tárolóterfogattal
7719000759	NR 430 Biztonsági szerelvénycsoport 200 liter tárolóterfogattal
7719002398	NR 1006 Biztonsági szerelvénycsoport nyomáscsökkentővel 200 liter tároló terfogattal
7719002399	NR 1007 Biztonsági szerelvénycsoport nyomáscsökkentő nélkül, 200 liter tároló terfogattal
7719003643	DWM 15-2 Háromjártatú keverőcsap (1/2") KVS érték: 4,0 m ³ /h
7719003644	DWM 20-2 Háromjártatú keverőcsap (3/4") KVS érték: 6,3 m ³ /h
7719003645	DWM 25-2 Háromjártatú keverőcsap (1") KVS érték: 10 m ³ /h
7719003646	DWM 32-2 Háromjártatú keverőcsap (5/4") KVS érték: 16 m ³ /h
7719003642	SM 3-1 Állítómotor DWM... keverőcsapokhoz
7719002255	TB 1 Hőmérséklet határoló padlófűtési rendszerekhez

Kondenzációs falikazán szolár melegvíz-készítés, egy vagy több fűtési körrel

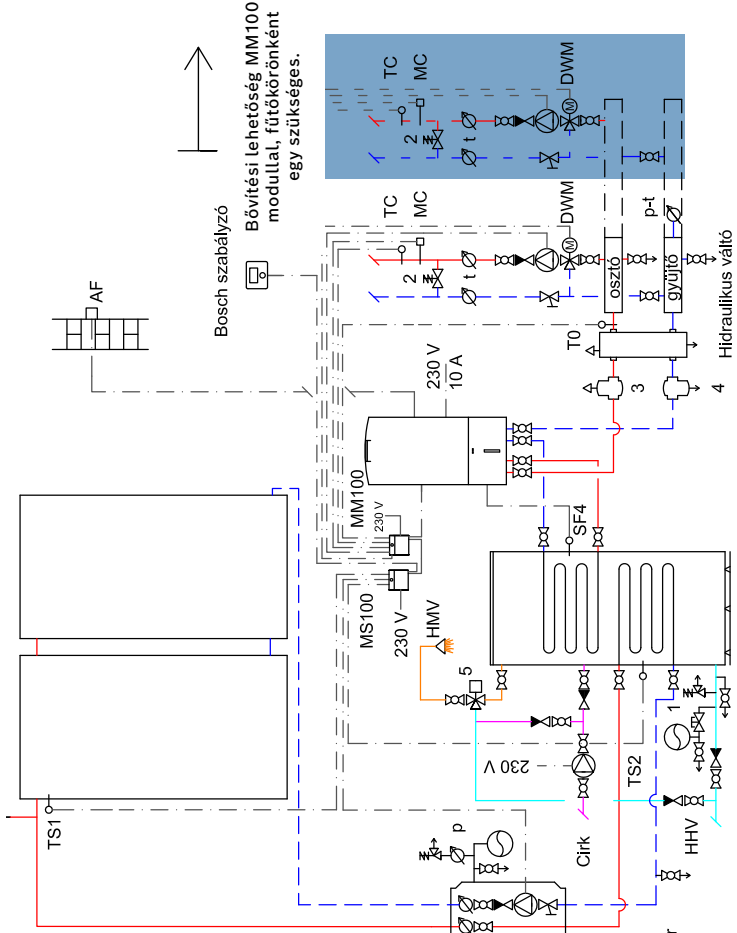
Jelmagyarázat:

- 1 Véletlen elzárás ellen biztosított szelep
- 2 Túláramszelep
- 3 Légleválasztó
- 4 Iszapleválasztó
- 5 Termosztatikus keverőszelep
- p Nyomásmérő
- t Hőmérő

- TS1 Kollektor hőmérséklet érzékelő
 TS2 Tároló víz hőmérséklet érzékelő (szolár)
 SF4 Tároló víz hőmérséklet érzékelő (kazán)
 T0 Rendszer előremenő víz hőmérséklet érzékelő
 TC Előremenő víz hőmérséklet érzékelő
 AF Külső hőmérséklet érzékelő
 MC Határoló termosztát
 AGS Szolár komplett egység

Vezetékméretek:

- Beájt: 3x1,5 mm² (230 V; 50 Hz)
 Szivattyú, keverőszelep: 3x1,5 mm²
 Érzékelők: 2x0,6 mm² (árménykolt)
 BUS: 2x0,75 mm²-2x1 mm² (árménykolt) L<20 méter
 BUS: 2x1 mm²-2x1,5 mm² (árménykolt) 20-L<30 méter
 BUS: 2x1,5 mm² (árménykolt) L>20 méter



Bosch tipp: 2-nél több fűtési kör esetén CW400/800 rendszer szabályzó szükséges!

A CR100/CW100 heti programozási termosztát hidraulikus váltó használata esetén maximum 1 direkt/kevert fűtési körhöz alkalmazható, ebben az esetben 1 db MM100 modul szükséges, az előremenő hőmérséklet érzékelő a modul tartozéka. A szolár tároló felső csőigényének fűtése beépített váltószellepről történik. Az alsó hőcsőreket fűtése napkollektoros rendszerrel történik, melyhez MS100 modul szükséges. Az MS100 modul 2 db hőmérséklet érzékelőt tartalmaz, és a szolár HMV készlet mellett tároló áttörésre is alkalmas. Hidraulikus váltó használata esetén az előremenő hőmérsékletre történő szabályzás kell választani. A külső hőmérséklet érzékelő a CW100/CW400/CW800 tartozéka, melyet előírások szerint a szabályzóval kell választani. A CW400/800 rendszer szabályzó 1-nél több fűtési kör esetén szükséges és maximum 2 db tárolótól szivattyú és 4/8 db fűtőkört szivattyú indítható vele. Összeített fűtési rendszereknél a CR100/100 termosztátok, ha szükséges távszabályzóként használhatók az egyes fűtési körökre.

CONDENS 2500 W

7736900787 WBC 24-1 DE Falli kondenzációs fűtő kazán beépített váltószelleppel

CONDENS 3000 W

7736900600 ZSB 14-3 CE 23 Falli kondenzációs fűtő kazán beépített váltószelleppel

7736900599 ZSB 22-3 CE 23 Falli kondenzációs fűtő kazán beépített váltószelleppel

CONDENS 7000 W

7738100430 ZSBR 28-3 E 23 Falli kondenzációs fűtő kazán beépített váltószelleppel

CONDENS 7000i W

7736901343 GC7000iW 14 PB 23 Falli kondenzációs fűtő kazán beépített váltószelleppel fekete szín

7736901344 GC7000iW 14 P 23 Falli kondenzációs fűtő kazán beépített váltószelleppel fekete szín

7736901345 GC7000iW 24 PB 23 Falli kondenzációs fűtő kazán beépített váltószelleppel fekete szín

7736901346 GC7000iW 24 P 23 Falli kondenzációs fűtő kazán beépített váltószelleppel fekete szín

7736901347 GC7000iW 24 P 23 Falli kondenzációs fűtő kazán beépített váltószelleppel fekete szín

7736901348 GC7000iW 24 P 23 Falli kondenzációs fűtő kazán beépített váltószelleppel fekete szín

7736901349 GC7000iW 24 P 23 Falli kondenzációs fűtő kazán beépített váltószelleppel fekete szín

7736901350 GC7000iW 24 P 23 Falli kondenzációs fűtő kazán beépített váltószelleppel fekete szín

7736901351 GC7000iW 24 P 23 Falli kondenzációs fűtő kazán beépített váltószelleppel fekete szín

7736901352 GC7000iW 24 P 23 Falli kondenzációs fűtő kazán beépített váltószelleppel fekete szín

7736901353 GC7000iW 24 P 23 Falli kondenzációs fűtő kazán beépített váltószelleppel fekete szín

7736901354 GC7000iW 24 P 23 Falli kondenzációs fűtő kazán beépített váltószelleppel fekete szín

7736901355 GC7000iW 24 P 23 Falli kondenzációs fűtő kazán beépített váltószelleppel fekete szín

7736901356 GC7000iW 24 P 23 Falli kondenzációs fűtő kazán beépített váltószelleppel fekete szín

7736901357 GC7000iW 24 P 23 Falli kondenzációs fűtő kazán beépített váltószelleppel fekete szín

7736901358 GC7000iW 24 P 23 Falli kondenzációs fűtő kazán beépített váltószelleppel fekete szín

7736901359 GC7000iW 24 P 23 Falli kondenzációs fűtő kazán beépített váltószelleppel fekete szín

7736901360 GC7000iW 24 P 23 Falli kondenzációs fűtő kazán beépített váltószelleppel fekete szín

7736901361 GC7000iW 24 P 23 Falli kondenzációs fűtő kazán beépített váltószelleppel fekete szín

7736901362 GC7000iW 24 P 23 Falli kondenzációs fűtő kazán beépített váltószelleppel fekete szín

7736901363 GC7000iW 24 P 23 Falli kondenzációs fűtő kazán beépített váltószelleppel fekete szín

7736901364 GC7000iW 24 P 23 Falli kondenzációs fűtő kazán beépített váltószelleppel fekete szín

7736901365 GC7000iW 24 P 23 Falli kondenzációs fűtő kazán beépített váltószelleppel fekete szín

7736901366 GC7000iW 24 P 23 Falli kondenzációs fűtő kazán beépített váltószelleppel fekete szín

7736901367 GC7000iW 24 P 23 Falli kondenzációs fűtő kazán beépített váltószelleppel fekete szín

7736901368 GC7000iW 24 P 23 Falli kondenzációs fűtő kazán beépített váltószelleppel fekete szín

7736901369 GC7000iW 24 P 23 Falli kondenzációs fűtő kazán beépített váltószelleppel fekete szín

7736901370 GC7000iW 24 P 23 Falli kondenzációs fűtő kazán beépített váltószelleppel fekete szín

7736901371 GC7000iW 24 P 23 Falli kondenzációs fűtő kazán beépített váltószelleppel fekete szín

7736901372 GC7000iW 24 P 23 Falli kondenzációs fűtő kazán beépített váltószelleppel fekete szín

7736901373 GC7000iW 24 P 23 Falli kondenzációs fűtő kazán beépített váltószelleppel fekete szín

7736901374 GC7000iW 24 P 23 Falli kondenzációs fűtő kazán beépített váltószelleppel fekete szín

7736901375 GC7000iW 24 P 23 Falli kondenzációs fűtő kazán beépített váltószelleppel fekete szín

7735502382 AS 1000 DUO / 8 bar	1000 literes szolár tároló két fűtőkörigényével
7735502383 AS 1500 DUO / 8 bar	1500 literes szolár tároló két fűtőkörigényével
7735502384 AS 2000 DUO / 8 bar	2000 literes szolár tároló két fűtőkörigényével
SBALYÓZÓ	
7738111043 CW100	Digitális szabatermosztát, heti programozás, 1 direkt fűtési körhöz vagy 1 kevert fűtési körhöz (MM100 modul szükséges)
7738111077 CW400	Digitális szabatermosztát, heti programozás, max. 4 fűtési körhöz és 2 tároló töltésére (4+2 db MM100 modul szükséges)
7738111086 CW800	Digitális szabatermosztát, heti programozás, max. 4 fűtési körhöz és 2 tároló töltésére (4+2 db MM100 modul szükséges)
7738111012 CR10	Kézi vezérlésű szabatermosztát LCD kijelzővel.
7738111059 CR100	Digitális szabatermosztát, heti programozás, 1 direkt fűtési körhöz vagy 1 kevert fűtési körhöz (100 modul szükséges)
7738112355 CR100 RF+ MB RF	CR100 RF vezetékek nélküli szabatermosztát és MB RF jeltovábbító modul, max 4 db CR100 RF tehet egy rendszerben
7738112356 CR100 RF	Digitális szabatermosztát, heti programozás, max. 4 fűtési körhöz és 2 tároló töltésére (4+2 db MM100 modul szükséges)
7738110139 MM100	Fűtési keverő és kapcsoló modul 1 fűtési körhöz / tároló töltéshez
7738110123 MS100	Szolár modul HMV készítéshez, tárolóáttöltés
TARTÓZÉKOK	
7719000758 NR 429	Biztonsági szerelvénycsoport 200 liter tárolóterfogattal
7719000759 NR 430	Biztonsági szerelvénycsoport 200 liter tárolóterfogattal nyomáscsökkentővel
7719002398 NR 1006	Biztonsági szerelvénycsoport nyomáscsökkentővel 200 liter tároló terfogattal
7719002399 NR 1007	Biztonsági szerelvénycsoport nyomáscsökkentővel, 200 liter tároló terfogattal
7719003643 DWM 15-2	Háromjártatú keverőcsap (1/2") KVS érték: 4,0 m ³ /h
7719003644 DWM 20-2	Háromjártatú keverőcsap (3/4") KVS érték: 6,3 m ³ /h
7719003645 DWM 25-2	Háromjártatú keverőcsap (1") KVS érték: 10 m ³ /h
7719003646 DWM 32-2	Háromjártatú keverőcsap (5/4") KVS érték: 16 m ³ /h
7719003642 SM 3-1	Allátómotor DWM... keverőcsapokhoz
7719002255 TB 1	Hőmérséklet határoló padlófűtési rendszerekhez

6. Beépített tárolós kondenzációs falikazán szolár előfűtéssel, egy vagy több fűtési körrel

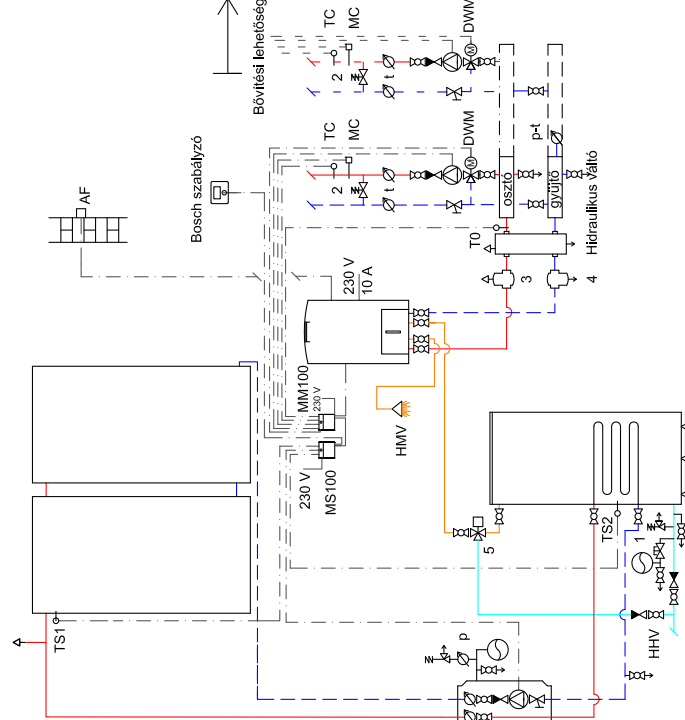
Jelmagyarázat:

- 1 Véletlen elzárás ellen biztosított szelep
- 2 Túlférámszelep
- 3 Légelválasztó
- 4 Iszapelválasztó
- 5 Termosztatikus keverőszelep
- 6 Nyomásmérő
- t Hőmérő

TS1 Kollektor hőmérséklet érzékelő
T0 Tároló vízhőmérséklet érzékelő (szolár)
TC Előremenő vízhőmérséklet érzékelő
AF Kézi vezérlésű víz hőmérséklet érzékelő
MC Hátróló termosztát
AGS Szolár komplett egység

Vezetékméretelek:

Belép: 3x1,5 mm² (230 V; 50 Hz)
 Szivattyú, keverőszelep: 3x1,5 mm²
 Érzékelők: 2x0,6 mm² (ármékkelt)
 BUS: 2x0,75 mm²-2x1 mm² (ármékkelt) L<20 méter
 BUS: 2x1 mm²-2x1,5 mm² (ármékkelt) 20<L<30 méter
 BUS: 2x1,5 mm² (ármékkelt) L>20 méter



Bosch tipp: 2-nél több fűtési kör esetén CW400/800 rendszer szabályzó szükséges!

A CR100/CW100 heti programozású termosztát hidraulikus váltó használatára esetén maximum 1 direkt/kevert fűtési körhöz alkalmazható, ebben az esetben 1 db MM100 modul szükséges, az előremenő hőmérséklet érzékelő a modul tartozéka. Az indirekt tároló csőkönyvnek fűtése a szolár rendszer által történik. A tárolóból a HMV egy termosztatikus keverőszelepen keresztül a kazánba folyik, ahol ha szükséges tovább melegszik a kifolyás előtt. A készülék védelme érdekében maximum 65 °C-ra lehet a termosztatikus keverőszelepet beállítani. Az MS100 modul 2 db hőmérséklet érzékelőt tartalmaz és a szolár HMV készítés mellett tároló áttöltésre is alkalmas. Hidraulikus váltó használata esetén az előremenő hőmérsékletre történő szabályzást kell választani. A külső hőmérséklet érzékelő a CW100/CW400/CW800 tartozéka, melyet időjárásjelző tárolótöltés valószínűsítő meg. CW400/800 rendszer szabályzó 1-nél több fűtési kör esetén szükséges és maximum 2 db tárolótöltő szivattyú és 4/8 db fűtőköri szivattyú indítható vele. Összetett fűtési rendszereknél a CR100/100 termosztátok, ha szükséges távszabályzóként használhatók az egyes fűtési körökre.

CONDENS 5300i WT

7716701491 GC5300i WT 24748

S23

Fali kondenzációs beépített tárolós kazán

Condens 5700i WT

7716701508 GC5700i WT 24/42

S23

Fali kondenzációs beépített rétegtárolós kazán

SZOLÁR RENDSZER

8718532282	FCC 220-2V	Solar 4000TFF síkkollektor függőleges szereléshez
8718530954	FKC-2S	Solar 5000TFF síkkollektor függőleges szereléshez
8718530955	FKC-2W	Solar 5000TFF síkkollektor vízszintes szereléshez
7735600146	VK 120-2 CPC	Vákuumcsöves napkollektor 6 csövel, CPC tükrös
7735600147	VK 120-2	Vákuumcsöves napkollektor 6 csövel, CPC tükrös nélkül
7735600124	AGS10-2	AGS 10-2 kétutas szolár állomás 10 kollektorig szolár szivattyúval
7735600038	AGS20-2	AGS 20-2 kétutas szolár állomás 11-20 kollektorig szolár szivattyúval
7739300100	SAG 18	Szolár táglulási tartály 18 liter
7739300119	SAG 25	Szolár táglulási tartály 25 liter
7739300120	SAG 35	Szolár táglulási tartály 35 liter
7747010470	SAG 50	Szolár táglulási tartály 50 liter
7747010471	SAG 80	Szolár táglulási tartály 80 liter
7735600273	TWM 20	Termosztatikus keverőszelep, állítható hőmérséklet 30-70 °C között, forrázás védelemmel

TÁROLÓ

7735500119	AH 160 UNO / 8 bar	160 literes indirekt fűtésű, földön álló kivitel, oldalsó csatlakozás
7735500120	AH 200 UNO / 8 bar	200 literes indirekt fűtésű, földön álló kivitel, oldalsó csatlakozás
7735500121	AH 300 UNO / 8 bar	300 literes indirekt fűtésű, földön álló kivitel, oldalsó csatlakozás
7735500122	AH 400 UNO / 8 bar	400 literes indirekt fűtésű, földön álló kivitel, oldalsó csatlakozás
7735500123	AH 500 UNO / 8 bar	500 literes indirekt fűtésű, földön álló kivitel, oldalsó csatlakozás

SZABÁLYZÓ

7738111043	CW100	Digitális szobatermosztát, heti programozású, 1 direkt fűtési körhöz vagy 1 kevert fűtési körhöz (MM 100 modul szükséges)
7738111077	CW400	Digitális szobatermosztát, heti programozású, max. 4 fűtési körhöz és 2 tárolótöltésre (4+2 db MM 100 modul szükséges)

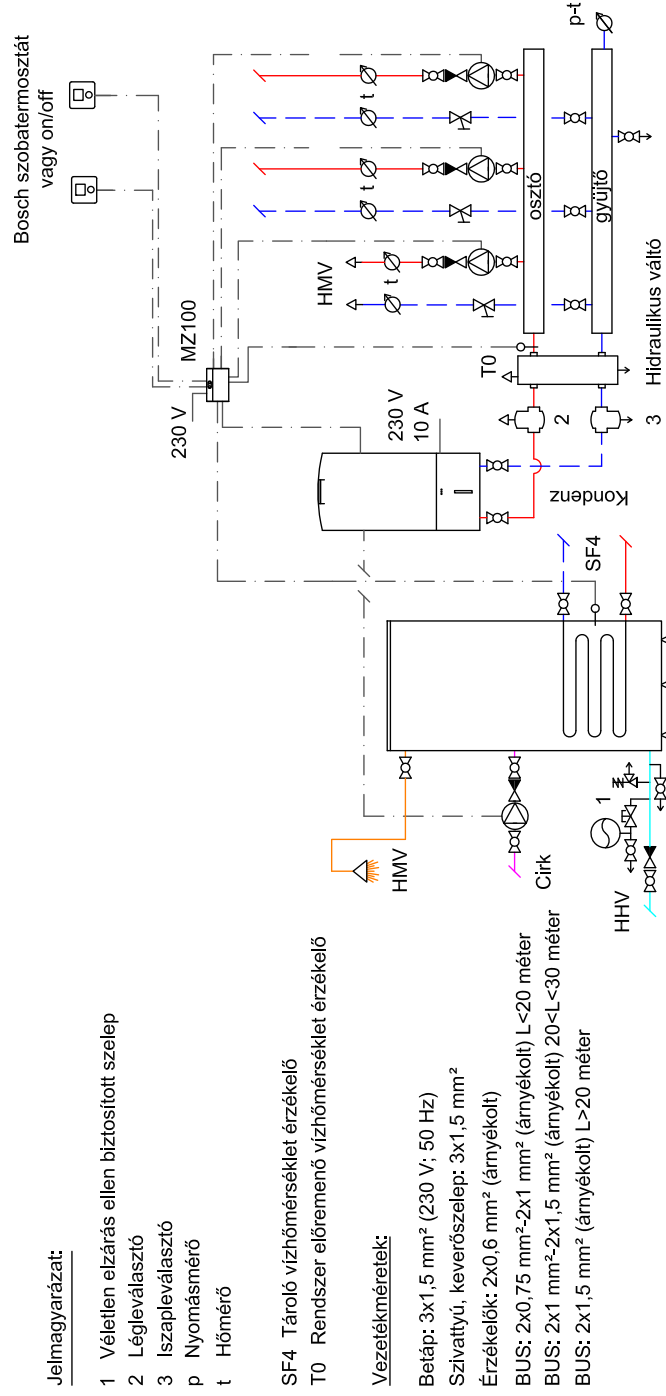
7738111086	CW800	Digitális szobatermosztát, heti programozású, max. 4 fűtési körhöz és 2 tárolótöltésre (4+2 db MM 100 modul szükséges)
7738111012	CR10	Kézi vezérlésű szobatermosztát LCD kijelzővel.
7738111059	CR100	Digitális szobatermosztát, heti programozású, 1 direkt fűtési körhöz vagy 1 kevert fűtési körhöz (MM 100 modul szükséges)
7738112355	CR100 RF+ MB RF	CR100 RF vezetékek nélküli szobatermosztát és MB RF jeltovábbító modul, max 4 db CR100 RF lehet egy rendszerben
7738112356	CR100 RF	Digitális szobatermosztát, heti programozású, 1 direkt fűtési körhöz vagy 1 kevert fűtési körhöz (MM 100 modul szükséges)
7738110139	MM100	Fűtési keverő és kapcsoló modul 1 fűtési körhöz/tárolótöltéshez
7738110123	MS100	Szolár modul HMV készítéshez, tárolótöltés
7719001677	HW 25	Hidraulikus váltó 28 kW-ig
7719000758	NR 429	Biztonsági szerelvénycsoport 200 liter tárolóérfogatig
7719000759	NR 430	Biztonsági szerelvénycsoport 200 liter tárolóérfogatig nyomáscsökkentővel
7719002398	NR 1006	Biztonsági szerelvény csoport nyomáscsökkentővel 200 liter tároló érfogat felett
7719002399	NR 1007	Biztonsági szerelvény csoport nyomáscsökkentő nélkül, 200 liter tároló érfogat felett
7719003643	DWM 15-2	Háromjártú keverőcsap (1/2") KVS érték: 4,0 m ³ /h
7719003644	DWM 20-2	Háromjártú keverőcsap (3/4") KVS érték: 6,3 m ³ /h
7719003645	DWM 25-2	Háromjártú keverőcsap (1") KVS érték: 10 m ³ /h
7719003646	DWM 32-2	Háromjártú keverőcsap (5/4") KVS érték: 16 m ³ /h
7719003642	SM 3-1	Állítómotor DWM... keverőcsapokhoz
7739300116	DWU 20	Háromutas váltószelep (R 3/4"), Kvs érték 4,5 m ³ /h
85103220	DWU 25	Háromutas váltószelep (R 1"), Kvs érték 6,5 m ³ /h
7719002255	TB 1	Hőmérséklet határoló padlófűtési rendszerekhez

Bosch tipp: Megújult széles HMV tároló választék!

7735502458	AH 800 UNO / 8 bar	800 literes indirekt fűtésű, földön álló kivitel, oldalsó csatlakozás
7735502459	AH 1000 UNO / 8 bar	1000 literes indirekt fűtésű, földön álló kivitel, oldalsó csatlakozás
7735502460	AH 1500 UNO / 8 bar	1500 literes indirekt fűtésű, földön álló kivitel, oldalsó csatlakozás
7735502461	AH 2000 UNO / 8 bar	2000 literes indirekt fűtésű, földön álló kivitel, oldalsó csatlakozás

Kondenzációs falikazán használata melegvíz tárolóval, zóna szabályzással

7.



Az MZ100 zóna modul 3 direkt fűtési kör szivattyúját lehet indítani, melyből 1 db tárolótöltő szivattyú is lehet. 3 db zóna modul használata esetén a maximális rendszer kialakítás 8 fűtési körig és 1 db HMV tároló töltésig terjed. A CR10/100 távszabályzó a helyiség hőmérsékletének függvényében kapcsolja be a kazánt. A közös előremenő vízhőmérőket a helyiségek aktuális és kívánt hőmérsékletétől függ, mely alapján a legmagasabb előremenő vízhőmérséklet értéket állítja elő a kazán a hidraulikus váltónál.

CONDENS 7000 W

7712231462984	ZBR 42-3 A	Fali kondenzációs fűtő kazán beépített váltószelep nélkül
7738111152	NR 1680	NR 1680 beépíthető fordulat szám szabályozott keringető szivattyú ZBR 42-3 A készülékbe.

CONDENS 5000 W

7736701025	ZBR 70-3	Fali kondenzációs fűtő kazán beépített váltószelep nélkül
7736701026	ZBR 100-3	Fali kondenzációs fűtő kazán beépített váltószelep nélkül
7736700123	Szivattyú ZBR 70/100-3	Szivattyú
7736700103	Szivattyú csoport ZBR 70/100-3	Szivattyú csoport

TÁROLÓ

7735500119	AH 160 UNO / 8 bar	160 literes indirekt fűtésű, földön álló kivitel, oldalsó csatlakozás
7735500120	AH 200 UNO / 8 bar	200 literes indirekt fűtésű, földön álló kivitel, oldalsó csatlakozás
7735500121	AH 300 UNO / 8 bar	300 literes indirekt fűtésű, földön álló kivitel, oldalsó csatlakozás
7735500122	AH 400 UNO / 8 bar	400 literes indirekt fűtésű, földön álló kivitel, oldalsó csatlakozás
7735500123	AH 500 UNO / 8 bar	500 literes indirekt fűtésű, földön álló kivitel, oldalsó csatlakozás
7735502458	AH 800 UNO / 8 bar	800 literes indirekt fűtésű, földön álló kivitel, oldalsó csatlakozás
7735502459	AH 1000 UNO / 8 bar	1000 literes indirekt fűtésű, földön álló kivitel, oldalsó csatlakozás
7735502460	AH 1500 UNO / 8 bar	1500 literes indirekt fűtésű, földön álló kivitel, oldalsó csatlakozás
7735502461	AH 2000 UNO / 8 bar	2000 literes indirekt fűtésű, földön álló kivitel, oldalsó csatlakozás
7747009881	SF 4	Tároló hőmérséklet érzékelő

SZABÁLYZÓ

7738101032	MZ100	Zóna modul 3 direkt fűtési körhöz.
7738111012	CR10	Kézi vezérlésű szobatermosztát LCD kijelzővel.
7738111059	CR100	Digitális szobatermosztát, heti programozás, 1 direkt fűtési körhöz vagy 1 kevert fűtési körhöz (MM 100 modul szükséges)

TARTOZÉKOK

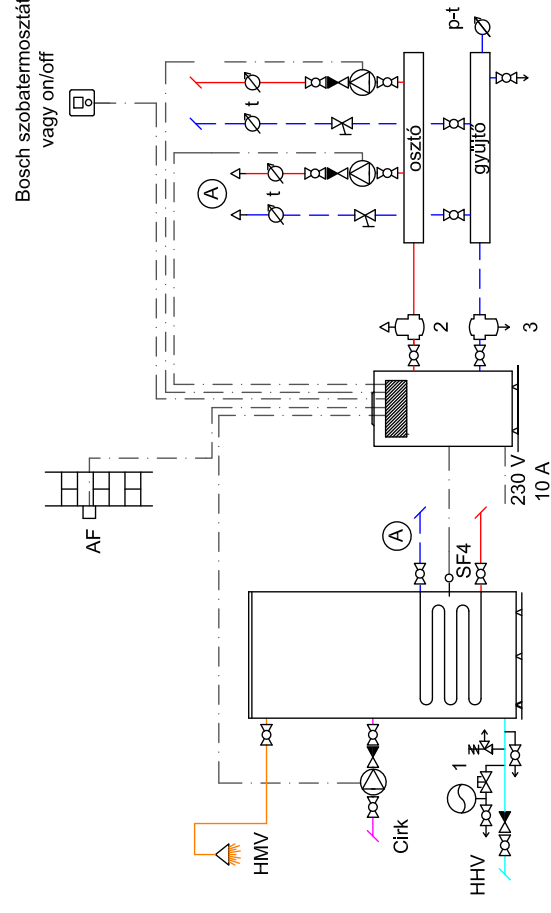
7719001780	HW 50	Hidraulikus váltó 105 kW-ig
7719002304	HW 90	Hidraulikus váltó 170 kW-ig
7719000758	NR 429	Biztonsági szerelvény csoport 200 liter tárolóterfogatig
7719000759	NR 430	Biztonsági szerelvény csoport 200 liter tárolóterfogatig nyomáscsökkentővel
7719002398	NR 1006	Biztonsági szerelvény csoport nyomáscsökkentővel 200 liter tároló terfogat felett
7719002399	NR 1007	Biztonsági szerelvény csoport nyomáscsökkentő nélkül, 200 liter tároló terfogat felett
7719001833	VF	Előremenő hőmérséklet érzékelő

7.

8. Kondenzációs állókazán használati melegvíztárolóval, egy direkt fűtési körrel

Jelmagyarázat:

- 1 Véletlen elzárás ellen biztosított szelep
 - 2 Léglevélválasztó
 - 3 Iszaplevélválasztó
 - p Nyomásmérő
 - t Hőmérő
- SF4 Tároló víz hőmérséklet érzékelő
 AF Külső hőmérséklet érzékelő
- Vezetékméretetek:**
 Betáp: 3x1,5 mm² (230 V; 50 Hz)
 Szivattyú, keverőszelep: 3x1,5 mm²
 Érzékelők: 2x0,6 mm² (árménykolt)
 BUS: 2x0,75 mm²-2x1 mm² (árménykolt) L<20 méter
 BUS: 2x1 mm²-2x1,5 mm² (árménykolt) 20<L<30 méter
 BUS: 2x1,5 mm² (árménykolt) L>20 méter



Bosch tipp: A Condens 2000 F készülék nem tartalmaz beépített szivattyút, azonban ennél a kapcsolási rajznál nincs is rá szükség.

Az időprogram nélküli CR10 termosztát a helyiség hőmérséklet függvényében szabályozza a kazánt, az előremenő hőmérséklet vagy a teljesítmény változtatásával. A CR100/CW100 termosztát már heti programozás funkcióval rendelkezik, a külső hőmérséklet érzékelő a CW100 tartozéka, melyet időjáráskövető szabályzás változtatható meg. A CT200 heti programozású termosztát használatával okosielelőn, is szabályozható a fűtési rendszer (WiFi kapcsolat szükséges). Az időjáráskövető funkció külső hőmérséklet érzékelő nélkül működik az Internet nélkül felhasználva. Egyszerre maximum 5 db Android vagy IOS operációs rendszert futtató okostelefon csatlakoztatható.

CONDENS 2000 F

7731600026	Condens 2000 F 16	Álló kondenzációs kazán beépített szivattyú nélkül
7731600027	Condens 2000 F 30	Álló kondenzációs kazán beépített szivattyú nélkül
7731600028	Condens 2000 F 42	Álló kondenzációs kazán beépített szivattyú nélkül

TÁROLÓ

7735500119	AH 160 UNO / 8 bar	160 literes indirekt fűtésű, földön álló kivitel, oldalsó csatlakozás
7735500120	AH 200 UNO / 8 bar	200 literes indirekt fűtésű, földön álló kivitel, oldalsó csatlakozás
7735500121	AH 300 UNO / 8 bar	300 literes indirekt fűtésű, földön álló kivitel, oldalsó csatlakozás
7735500122	AH 400 UNO / 8 bar	400 literes indirekt fűtésű, földön álló kivitel, oldalsó csatlakozás
7735500123	AH 500 UNO / 8 bar	500 literes indirekt fűtésű, földön álló kivitel, oldalsó csatlakozás
7747009881	SF 4	Tároló hőmérséklet érzékelő

SZABÁLYOZÓ

7738111012	CR10	Kézi vezérlésű szobatermosztát LCD kijelzővel.
7738111059	CR100	Digitális szobatermosztát, heti programozású, 1 direkt fűtési körhöz vagy 1 kevert fűtési körhöz (MM 100 modul szükséges)
7738112355	CR100 RF+ MB RF	CR100 RF vezeték nélküli szobatermosztát és MB RF jeltovábbító modul, max 4 db CR100 RF lehet egy rendszerben
7738111043	CW100	Digitális szobatermosztát, heti programozású, 1 direkt fűtési körhöz vagy 1 kevert fűtési körhöz (MM 100 modul szükséges)
7736701341	CT 200	Fehér színű okos szabályzó integrált WLAN kapcsolattal. (WiFi szükséges hozzá)
7736701392	CT 200	Fekete színű okos szabályzó integrált WLAN kapcsolattal. (WiFi szükséges hozzá)

TARTOZÉKOK

7719000758	NR 429	Biztonsági szerelvénycsoport 200 liter tárolóért fogatig
7719000759	NR 430	Biztonsági szerelvénycsoport 200 liter tárolóért fogatig nyomáscsökkenéssel
7719002398	NR 1006	Biztonsági szerelvény csoport nyomáscsökkenéssel 200 liter tároló térfogat felett
7719002399	NR 1007	Biztonsági szerelvénycsoport nyomáscsökkenő nélkül, 200 liter tároló térfogat felett

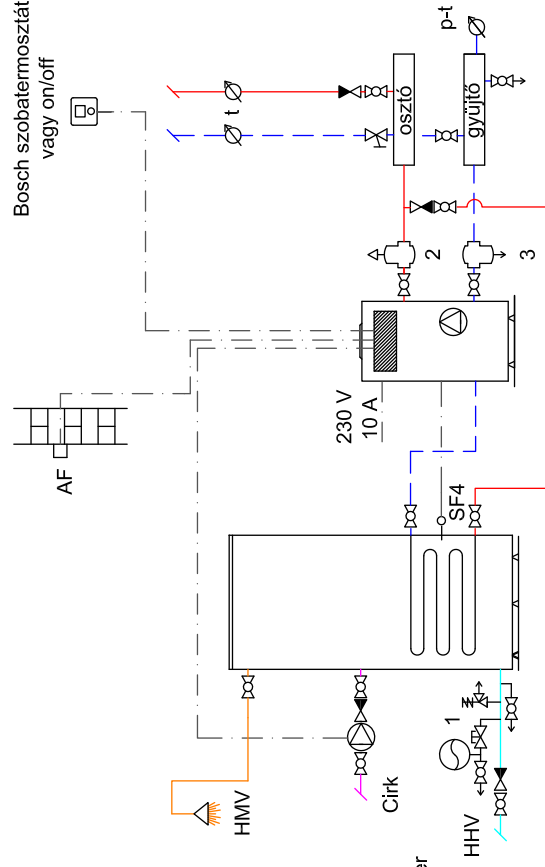
Bosch tipp: Megújult széles HMV tároló választék!

7735502458	AH 800 UNO / 8 bar	800 literes indirekt fűtésű, földön álló kivitel, oldalsó csatlakozás
7735502459	AH 1000 UNO / 8 bar	1000 literes indirekt fűtésű, földön álló kivitel, oldalsó csatlakozás
7735502460	AH 1500 UNO / 8 bar	1500 literes indirekt fűtésű, földön álló kivitel, oldalsó csatlakozás
7735502461	AH 2000 UNO / 8 bar	2000 literes indirekt fűtésű, földön álló kivitel, oldalsó csatlakozás

Kondenzációs állókazán használati melegvíztárolóval, egy direkt fűtési körrel

Jelmagyarázat:

- 1 Véletlen elzárás ellen biztosított szelep
 - 2 Légelválasztó
 - 3 Iszapelválasztó
 - p Nyomásmérő
 - t Hőmérő
- SF4 Tároló víz hőmérséklet érzékelő
AF Külső hőmérséklet érzékelő
- Vezetékméretek:
Betáp: 3x1,5 mm² (230 V; 50 Hz)
Szivattyú, keverőszelep: 3x1,5 mm²
Érzékelők: 2x0,6 mm² (árménykolt)
BUS: 2x0,75 mm²-2x1 mm² (árménykolt) L<20 méter
BUS: 2x1 mm²-2x1,5 mm² (árménykolt) 20<L<30 méter
BUS: 2x1,5 mm² (árménykolt) L>20 méter



Bosch tipp: A Condens 3000 F készülékek beépített szivattyút és váltószelepet tartalmaz. Indirekt tároló csatlakoztatása esetén a váltószelep állító motor külön cikkszámon érhető el.

Az időprogram nélküli CR10 termostát a helyiség hőmérséklet függvényében szabályozza a kazánt, az előremenő hőmérséklet vagy a teljesítmény változtatásával. A CR100/CW100 termostát már heti programozás funkcióval rendelkezik, a külső hőmérséklet érzékelő a CW100 tartozéka, melytel időjáráskövető szabályzás valósítható meg. A CT 200 heti programozású termostát használatával okostelefonról is szabályozható a fűtési rendszer (Wifi kapcsolat szükséges). Az időjáráskövető funkció külső hőmérséklet érzékelő nélkül működik a Wifi adatait felhasználva. Egyezre maximum 5 db Android vagy IOS operációs rendszert futtató okostelefon csatlakoztatható.

CONDENS 3000 F

7731600029	Condens 3000 F 16 váltószeleppel (motor nélkül)	Álló kondenzációs kazán beépített szivattyúval és váltószeleppel (motor nélkül)
7731600030	Condens 3000 F 30 váltószeleppel (motor nélkül)	Álló kondenzációs kazán beépített szivattyúval és váltószeleppel (motor nélkül)
7731600085	Váltószelep motor Condens 3000 F	Váltószelep motor Condens 3000 F készülőkhöz
TÁROLÓ		
7735500119	AH 160 UNO / 8 bar	160 literes indirekt fűtésű, földön álló kivitel, oldalsó csatlakozás
7735500120	AH 200 UNO / 8 bar	200 literes indirekt fűtésű, földön álló kivitel, oldalsó csatlakozás
7735500121	AH 300 UNO / 8 bar	300 literes indirekt fűtésű, földön álló kivitel, oldalsó csatlakozás
7735500122	AH 400 UNO / 8 bar	400 literes indirekt fűtésű, földön álló kivitel, oldalsó csatlakozás
7735500123	AH 500 UNO / 8 bar	500 literes indirekt fűtésű, földön álló kivitel, oldalsó csatlakozás
7747009881	SF 4	Tároló hőmérséklet érzékelő

SZABÁLYZÓ

7738111012	CR10	Kézi vezérelésű szobatermosztát LCD kijelzővel.
7738111059	CR100	Digitális szobatermosztát, heti programozású, 1 direkt fűtési körhöz vagy 1 kevert fűtési körhöz (MM 100 modul szükséges)
7738112355	CR100 RF + MB RF	CR100 RF vezetékes nélküli szobatermosztát és MB RF leltovábbító modul, max 4 db CR100 RF lehet egy rendszerben
7738111043	CW100	Digitális szobatermosztát, heti programozású, 1 direkt fűtési körhöz vagy 1 kevert fűtési körhöz (MM 100 modul szükséges)
7736701341	CT 200	Fehér színű okosszabályzó integrált WLAN kapcsolattal. (WiFi szükséges hozzá)
7736701392	CT 200	Fekete színű okosszabályzó integrált WLAN kapcsolattal. (WiFi szükséges hozzá)

TARTOZÉKOK

7719000758	NR 429	Biztonsági szerelvénycsoport 200 liter tárolóterfogatig
7719000759	NR 430	Biztonsági szerelvénycsoport 200 liter tárolóterfogatig nyomáscsökkentővel
7719002398	NR 1006	Biztonsági szerelvénycsoport nyomáscsökkentővel 200 liter tároló terfogat felett
7719002399	NR 1007	Biztonsági szerelvénycsoport nyomáscsökkentő nélkül, 200 liter tároló terfogat felett

Bosch tipp: Megjűlt széles HMV tároló választéki

7735502458	AH 800 UNO / 8 bar	800 literes indirekt fűtésű, földön álló kivitel, oldalsó csatlakozás
7735502459	AH 1000 UNO / 8 bar	1000 literes indirekt fűtésű, földön álló kivitel, oldalsó csatlakozás
7735502460	AH 1500 UNO / 8 bar	1500 literes indirekt fűtésű, földön álló kivitel, oldalsó csatlakozás
7735502461	AH 2000 UNO / 8 bar	2000 literes indirekt fűtésű, földön álló kivitel, oldalsó csatlakozás

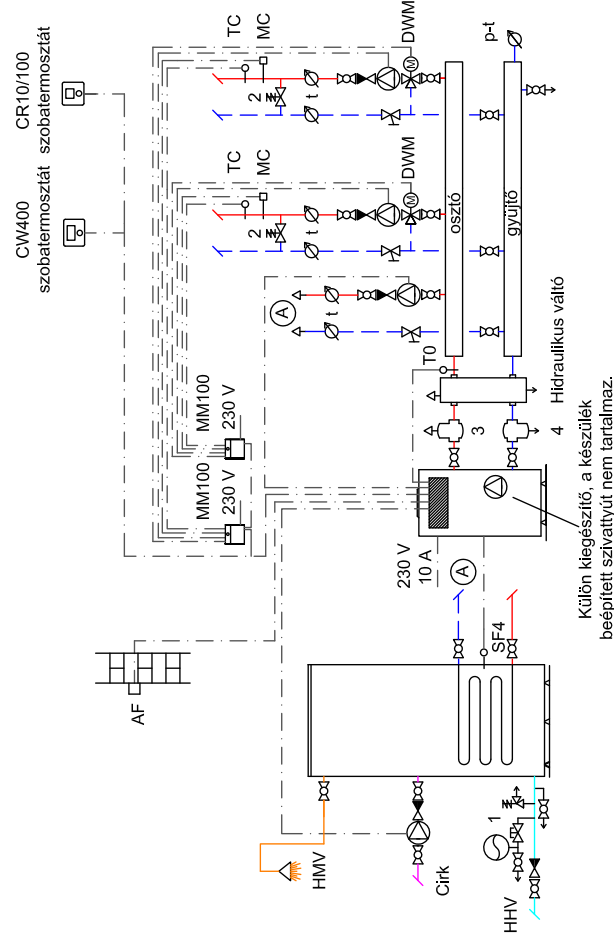
Kondenzációs állókazán használati melegvíztárolóval, több fűtési körrel

Jelmagyarázat:

- 1 Véletlen elzárás ellen biztosított szelep
 - 2 Túláramszelep
 - 3 Légelválasztó
 - 4 Iszapelválasztó
 - p Nyomásmérő
 - t Hőmérő
- SF4 Tároló vízhőmérséklet érzékelő
 T0 Rendszer előremenő vízhőmérséklet érzékelő
 TC Előremenő vízhőmérséklet érzékelő
 AF Kúlsó hőmérséklet érzékelő
 MC Határoló termosztát

Vezetékméretetek:

Betápl: 3x1,5 mm² (230 V; 50 Hz)
 Szivattyú, keverőszelep: 3x1,5 mm²
 Érzékelők: 2x0,6 mm² (árménykolt)
 BUS: 2x1 mm²-2x1 mm² (árménykolt) L<20 méter
 BUS: 2x1 mm²-2x1,5 mm² (árménykolt) 20<L<30 méter
 BUS: 2x1,5 mm² (árménykolt) L>20 méter



Külön kiegészítő, a készleték
 beépített szivattyút nem tartalmaz.

Bosch tipp: A CW400 akár távszabály-
 zóként is használható egy tetszőleges
 fűtési körhöz.

A CW400/800 heti programozású termosztát maximum 4/8 direkt/kevert fűtési körhöz és 2 tárolótóló szivattyút indításra használható. Az előremenő hőmérséklet érzékelő az MM100 modul tartozéka. Hidraulikus váltó használata esetén az előremenő hőmérsékletre történő szabályozást kell választani. A külső hőmérséklet érzékelő a CW400/800 alaptartozéka, melyet a fűtési körhöz szabványos valószínűleg meg. Összetett fűtési rendszereknél a CR10/100 termosztátok, ha szükséges távszabályzóként használhatók az egyes fűtési körökre.

CONDENS 2000 F

7731600026	Condens 2000 F 16	Álló kondenzációs kazán beépített szivattyú nélkül
7731600027	Condens 2000 F 30	Álló kondenzációs kazán beépített szivattyú nélkül
7731600028	Condens 2000 F 42	Álló kondenzációs kazán beépített szivattyú nélkül

TÁROLÓ

7735500119	AH 160 UNO / 8 bar	160 literes indirekt fűtésű, földön álló kivitel, oldalsó csatlakozás
7735500120	AH 200 UNO / 8 bar	200 literes indirekt fűtésű, földön álló kivitel, oldalsó csatlakozás
7735500121	AH 300 UNO / 8 bar	300 literes indirekt fűtésű, földön álló kivitel, oldalsó csatlakozás
7735500122	AH 400 UNO / 8 bar	400 literes indirekt fűtésű, földön álló kivitel, oldalsó csatlakozás
7735500123	AH 500 UNO / 8 bar	500 literes indirekt fűtésű, földön álló kivitel, oldalsó csatlakozás
7735502458	AH 800 UNO / 8 bar	800 literes indirekt fűtésű, földön álló kivitel, oldalsó csatlakozás
7735502459	AH 1000 UNO / 8 bar	1000 literes indirekt fűtésű, földön álló kivitel, oldalsó csatlakozás
7735502460	AH 1500 UNO / 8 bar	1500 literes indirekt fűtésű, földön álló kivitel, oldalsó csatlakozás
7735502461	AH 2000 UNO / 8 bar	2000 literes indirekt fűtésű, földön álló kivitel, oldalsó csatlakozás

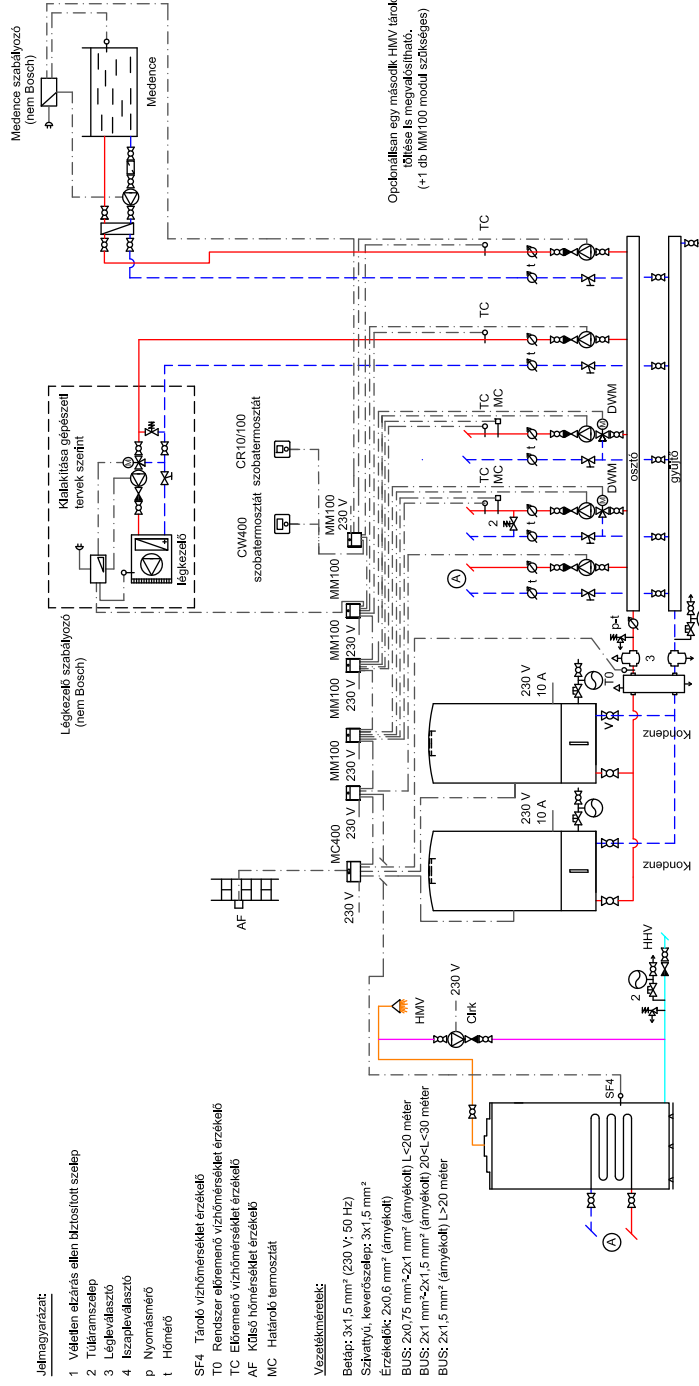
SZABÁLYOZÓ

7738111077	CW400	Digitális szobatermosztát, heti programozású, max. 4 fűtési körhöz és 2 tároló töltésére (4+2 db MM 100 modul szükséges)
7738111086	CW800	Digitális szobatermosztát, heti programozású, max. 4 fűtési körhöz és 2 tároló töltésére (4+2 db MM 100 modul szükséges)
7738111012	CR10	Kézi vezérlésű szobatermosztát LCD kijelzővel.
7738111059	CR100	Digitális szobatermosztát, heti programozású, 1 direkt fűtési körhöz vagy 1 kevert fűtési körhöz (MM 100 modul szükséges)
7738112355	CR100 RF + MB RF	CR100 RF vezeték nélküli szobatermosztát és MB RF jelátviteli modul, max. 4 db CR100 RF lehet egy rendszerben
7738112356	CR100 RF	rendszerhez vezeték nélküli digitális szobatermosztát, heti programozású, 1 direkt fűtési körhöz vagy 1 kevert fűtési körhöz (MM 100 modul szükséges)
7738110139	MM100	Fűtési keverő és kapcsoló modul 1 fűtési körhöz/tároló töltéshez

TARTOZÉKOK

8718588688	Pro Control Gateway	Webszerver a Bosch Home szoftverrel történő működtetéshez. Távfelügyeleti rendszer okostelefonnal történő működtetéshez.
7719001677	HW 25	Hidraulikus váltó 28 kW-ig
7719001780	HW 50	Hidraulikus váltó 105 kW-ig
7719000758	NR 429	Biztonsági szerelvénycsoport 200 liter tárolótér-fogatlóg
7719000759	NR 430	Biztonsági szerelvénycsoport 200 liter tárolótér-fogatlóg nyomáscsökkentővel
7719002398	NR 1006	Biztonsági szerelvénycsoport nyomáscsökkentővel 200 liter tároló térfogat felett
7719002399	NR 1007	Biztonsági szerelvénycsoport nyomáscsökkentő nélkül, 200 liter tároló térfogat felett
7719003643	DWM 15-2	Háromjratú keverőcsap (1/2") KVS érték: 4,0 m ³ /h
7719003644	DWM 20-2	Háromjratú keverőcsap (3/4") KVS érték: 6,3 m ³ /h
7719003645	DWM 25-2	Háromjratú keverőcsap (1") KVS érték: 10 m ³ /h
7719003646	DWM 32-2	Háromjratú keverőcsap (5/4") KVS érték: 16 m ³ /h
7719003642	SM 3-1	Állítómotor DWM... keverőcsapokhoz
7719002255	TB 1	Hőmérséklet határoló padlófűtési rendszerekhez

Kondenzációs falikazán rendszer, használati melegvíz tárolóval, több fűtési körrel



Bosch tipp: A CW400 akár távszabályozóként is használható egy teljeskörű fűtési körhöz.

A CW400/800 heti programozású termosztát maximum 4/8 direkt fűtési körhöz és 2 tárolótól is szivattyú indításra használható. Az előremenő hőmérséklet érzékelő az MM100 modul tartozéka. Hidraulikus váltó használatra esetén az előremenő hőmérsékletre történő szabályozást kell választani. A külső hőmérséklet érzékelő a CW400/800 alaptartozéka, melytől időjárás- és hőmérséklet szabályozás valósítható meg. Összetett fűtési rendszereknél a CR10/100 termosztátok, ha szükséges távszabályozóként használhatók az egyes fűtési körökre.

CONDENS 7000 W

7712231462	ZBR 42-3 A	Fali kondenzációs fűtő kazán beépített váltószelep nélkül
7738111152	NR 1680	NR 1680 beépíthető fordulatszám szabályozott keringető szivattyú ZBR 42-3 A készülékbe.
CONDENS 5000 W		
7736701025	ZBR 70-3	Fali kondenzációs fűtő kazán beépített váltószelep nélkül
7736701026	ZBR 100-3	Fali kondenzációs fűtő kazán beépített váltószelep nélkül
7736700123	Szivattyú ZBR 70/100-3	Szivattyú ZBR 70/100-3
7736700103	Szivattyú csoport ZBR 70/100-3	Szivattyú csoport ZBR 70/100-3

CONDENS 7000 I W

7736901343	GC7000IW 14 PB 23	Fali kondenzációs fűtő kazán beépített váltószeleppel fekete szín
7736901344	GC7000IW 14 P 23	Fali kondenzációs fűtő kazán beépített váltószeleppel fehér szín
7736901345	GC7000IW 24 PB 23	Fali kondenzációs fűtő kazán beépített váltószeleppel fekete szín
7736901346	GC7000IW 24 P 23	Fali kondenzációs fűtő kazán beépített váltószeleppel fehér szín

TÁROLÓ

7735500119	AH 160 UNO / 8 bar	160 literes indirekt fűtésű, földön álló kivitel, oldalsó csatlakozás
7735500120	AH 200 UNO / 8 bar	200 literes indirekt fűtésű, földön álló kivitel, oldalsó csatlakozás
7735500121	AH 300 UNO / 8 bar	300 literes indirekt fűtésű, földön álló kivitel, oldalsó csatlakozás
7735500122	AH 400 UNO / 8 bar	400 literes indirekt fűtésű, földön álló kivitel, oldalsó csatlakozás
7735500123	AH 500 UNO / 8 bar	500 literes indirekt fűtésű, földön álló kivitel, oldalsó csatlakozás
7735502458	AH 800 UNO / 8 bar	800 literes indirekt fűtésű, földön álló kivitel, oldalsó csatlakozás
7735502459	AH 1000 UNO / 8 bar	1000 literes indirekt fűtésű, földön álló kivitel, oldalsó csatlakozás
7735502460	AH 1500 UNO / 8 bar	1500 literes indirekt fűtésű, földön álló kivitel, oldalsó csatlakozás
7735502461	AH 2000 UNO / 8 bar	2000 literes indirekt fűtésű, földön álló kivitel, oldalsó csatlakozás

SZABÁLYOZÓ

7738111077	CW400	Digitális szobatermosztát, heti programozású, max. 4 fűtési körhöz és 2 tároló töltésére (4+2 db MM 100 modul szükséges)
7738111086	CW800	Digitális szobatermosztát, heti programozású, max. 4 fűtési körhöz és 2 tároló töltésére (4+2 db MM 100 modul szükséges)
7738111003	MC400	Kaskád modul 4 db Bosch kondenzációs kazánhoz.
7738111012	CR10	Kézi vezérelésű szobatermosztát LCD kijelzővel.
7738111059	CR100	Digitális szobatermosztát, heti programozású, 1 direkt fűtési körhöz vagy 1 kevert fűtési körhöz (MM 100 modul szükséges)
7738112355	CR100 RF+ MB RF	CR100 RF vezetékek nélküli digitális szobatermosztát és MB RF feltároló modul, max. 4 db CR100 RF lehet egy rendszerben
7738112356	CR100 RF	rendszerekhez vezeték nélküli digitális szobatermosztát, heti programozású, 1 direkt fűtési körhöz vagy 1 kevert fűtési körhöz (MM 100 modul szükséges)
7738110139	MM100	Fűtési keverő és kapcsoló modul, 1 fűtési körhöz/tároló töltéshez

TARTOZÉKOK

7719001780	HW 50	Hidraulikus váltó 105 kW-ig
7719002304	HW 90	Hidraulikus váltó 170 kW-ig
7719000758	NR 429	Biztonsági szerelvénycsoport 200 liter tárolóterfogattal
7719000759	NR 430	Biztonsági szerelvénycsoport 200 liter tárolóterfogattal nyomáscsökkentővel
7719002398	NR 1006	Biztonsági szerelvénycsoport nyomáscsökkentővel 200 liter tároló terfogattal
7719002399	NR 1007	Biztonsági szerelvénycsoport nyomáscsökkentő nélkül, 200 liter tároló terfogattal
7719003643	DWM 15-2	Háromjártú keverőcsap (1/2") KVS érték: 4,0 m ³ /h
7719003644	DWM 20-2	Háromjártú keverőcsap (3/4") KVS érték: 6,3 m ³ /h
7719003645	DWM 25-2	Háromjártú keverőcsap (1") KVS érték: 10 m ³ /h
7719003646	DWM 32-2	Háromjártú keverőcsap (5/4") KVS érték: 16 m ³ /h
7719003642	SM 3-1	Állómotor DWM... keverőcsapokhoz
7739300116	DWU 20	Háromutas váltószelep (R 3/4"), Kvs érték 4,5 m ³ /h
85103220	DWU 25	Háromutas váltószelep (R 1"), Kvs érték 6,5 m ³ /h
7719002255	TB 1	Hőmérséklet határoló padlófűtési rendszerekhez

12. Kondenzációs falikazán szolár melegvíz-készítéssel és fűtésrészegítéssel, egy vagy több fűtési körrel

Jelmagyarázat:

- 1 Véletlen elzárás ellen biztosított szelep
- 2 Túláramszelep
- 3 Légelválasztó
- 4 Iszapelválasztó
- 5 Termosztaiikus keverőszelep
- 6 Váltószelep
- p Nyomásmérő
- t Hőmérő

- TS1 Kollektor hőmérséklet érzékelő
 TS2 Tároló vízhőmérséklet érzékelő (szolár)
 TS3 Tároló vízhőmérséklet érzékelő (fűtésrészegítés)
 TS4 Visszatérő vízhőmérséklet érzékelő (fűtésrészegítés)
 SF4 Tároló vízhőmérséklet érzékelő (kazán)
 T0 Rendszer előremenő vízhőmérséklet érzékelő
 TC Előremenő vízhőmérséklet érzékelő
 AF Kézi vezérlésű hőmérséklet érzékelő
 MC Határoló termosztát
 AGS Szolár komplett egység

Vezetékméretek:

Belép: 3x1,5 mm² (230 V, 50 Hz)

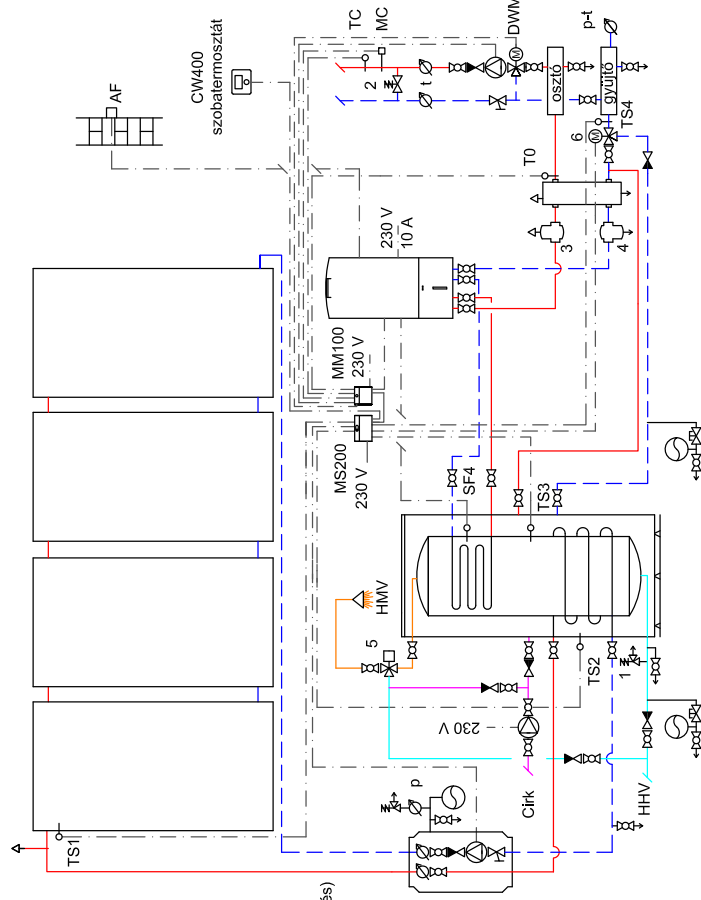
Szivattyú, keverőszelep: 3x1,5 mm²

Érzékelők: 2x0,6 mm² (ármékkolt)

BUS: 2x0,75 mm²-2x1 mm² (ármékkolt) L<20 méter

BUS: 2x1 mm²-2x1,5 mm² (ármékkolt) L<30 méter

BUS: 2x1,5 mm² (ármékkolt) L>20 méter



A kombi puffertároló segítségével a HMV és fűtésrészegítés is egy tárolón belül valósítható meg. A tároló felső csőgyógyjának fűtése beépített váltószelepről történik. Az alsó hőcserélő fűtése napkollektoros rendszerrel történik. Az MS 200 modul 2 db hőmérséklet érzékelőt tartalmaz és a szolár HMV készítés mellett a fűtésrészegítés váltószelepről szabályozza. Hidraulikus váltó használata esetén az előremenő hőmérsékletre történő szabályozást kell választani. A külső hőmérséklet érzékelő a CW400/800 tartozéka, mellyel időjáráskezelő szabályozás valósítható meg. A CW400/800 rendszer szabályoz maximum 2 db tárolótól szivattyú és 4/8 db fűtőkört szivattyú indítható vele. Az előremenő hőmérséklet érzékelő az MM100 modul tartozéka. Összeített fűtési rendszereknél a CR10/100 termosztátok, ha szükséges távszabályozóként használhatók az egyes fűtési körökre.

CONDENS 2500 W

7736900787 WBC 24-1 DE Fali kondenzációs fűtő kazán beépített váltószeleppel

CONDENS 3000 W

7736900600 ZSB 14-3 CE 23 Fali kondenzációs fűtő kazán beépített váltószeleppel

7736900599 ZSB 22-3 CE 23 Fali kondenzációs fűtő kazán beépített váltószeleppel

CONDENS 7000 W

7738110430 ZSBR 28-3 E 23 Fali kondenzációs fűtő kazán beépített váltószeleppel

CONDENS 7000 I W

7736901343 GC7000IW14 PB 23 Fali kondenzációs fűtő kazán beépített váltószeleppel fekete szín

7736901344 GC7000IW14 P 23 Fali kondenzációs fűtő kazán beépített váltószeleppel fehér szín

7736901345 GC7000IW24 PB 23 Fali kondenzációs fűtő kazán beépített váltószeleppel fekete szín

7736901346 GC7000IW24 P 23 Fali kondenzációs fűtő kazán beépített váltószeleppel fehér szín

SZOLÁR RENDSZER

8718532282 FCC 220-2V Solar 4000TF sikkollektor függőleges szereléshez

8718530954 FK-2S Solar 5000TF sikkollektor függőleges szereléshez

8718530955 FK-2W Solar 5000TF sikkollektor vízszintes szereléshez

7735600146 VK 120-2 CPC Vákuumsöves napkollektor 6 csővel, CPC tükrös nélkül

7735600147 VK 120-2 Vákuumsöves napkollektor 6 csővel, CPC-tükör nélkül

7735600124 AGS10-2 AGS 10-2 kétutas szolár állomás 10 kollektorig szolár szivattyúval

7735600038 AGS20-2 AGS 20-2 kétutas szolár állomás 11-20 kollektorig szolár szivattyúval,

7739300100 SAG 18 Szolár tágluási tartály 18 liter

7739300119 SAG 25 Szolár tágluási tartály 25 liter

7739300120 SAG 35 Szolár tágluási tartály 35 liter

7747010470 SAG 50 Szolár tágluási tartály 50 liter

7747010471 SAG 80 Szolár tágluási tartály 80 liter

7735600273 TW20 Termosztaiikus keverőszelep, állítható hőmérséklet 30-70 °C között, forrázás védelemmel

TÁROLÓ

7739301349 SP 750-1 Solar Szolár kombi tároló használati melegvíz készítéshez és fűtésrészegítéshez 750 liter

7739301350 Hőszigetelés SP 750-1 Hőszigetelés SP 750-1 Solar puffertárolóhoz

CONDENS 2500 W

7735500429 ATTD 600/150 DUO Kombi puffertároló 2 hőcserélővel

7735500430 ATTD 800/200 DUO Kombi puffertároló 2 hőcserélővel

7735500431 ATTD 1000/200 DUO Kombi puffertároló 2 hőcserélővel

7735500432 ATTD 1500/300 DUO Kombi puffertároló 2 hőcserélővel

SZABÁLYOZÓ

7738111077 CW400 Digitális szobatermosztát, heti programozású, max. 4 fűtési körhöz és 2 tároló töltésére (4+2 db MM 100 modul szükséges)

773811086 CW800 Digitális szobatermosztát, heti programozású, max. 4 fűtési körhöz és 2 tároló töltésére (4+2 db MM 100 modul szükséges)

773811012 CR10 Kézi vezérlésű szobatermosztát LCD kijelzővel.

773811059 CR100 Digitális szobatermosztát, heti programozású. 1 direkt fűtési körhöz vagy 1 kevert fűtési körhöz (MM 100 modul szükséges)

7738112355 CR100 RF+ MB RF Digitális szobatermosztát, heti programozású, max. 4 db CR100 RF lehet egy rendszerben

7738112356 CR100 RF Digitális szobatermosztát, heti programozású, max. 4 db CR100 RF lehet egy rendszerben

7738110139 MM100 Fűtési keverő és kapcsoló modul 1 fűtési körhöz/tároló töltéshez

7738110125 MS200 Szolár modul HMV készítéshez/fűtésrészegítéshez

7719001677 HW 25 Hidraulikus váltó 28 kW-ig

7719002398 NR 1006 Biztonsági szerelvény csoport nyomáscsökkentővel 200 liter tároló terfogat felett

7719002399 NR 1007 Biztonsági szerelvény csoport nyomáscsökkentő nélkül, 200 liter tároló terfogat felett

7719003643 DWM 15-2 Háromjártatú keverőcsap (1/2") KVS érték: 4,0 m³/h

7719003644 DWM 20-2 Háromjártatú keverőcsap (3/4") KVS érték: 6,3 m³/h

7719003645 DWM 25-2 Háromjártatú keverőcsap (1") KVS érték: 10 m³/h

7719003646 DWM 32-2 Háromjártatú keverőcsap (5/4") KVS érték: 16 m³/h

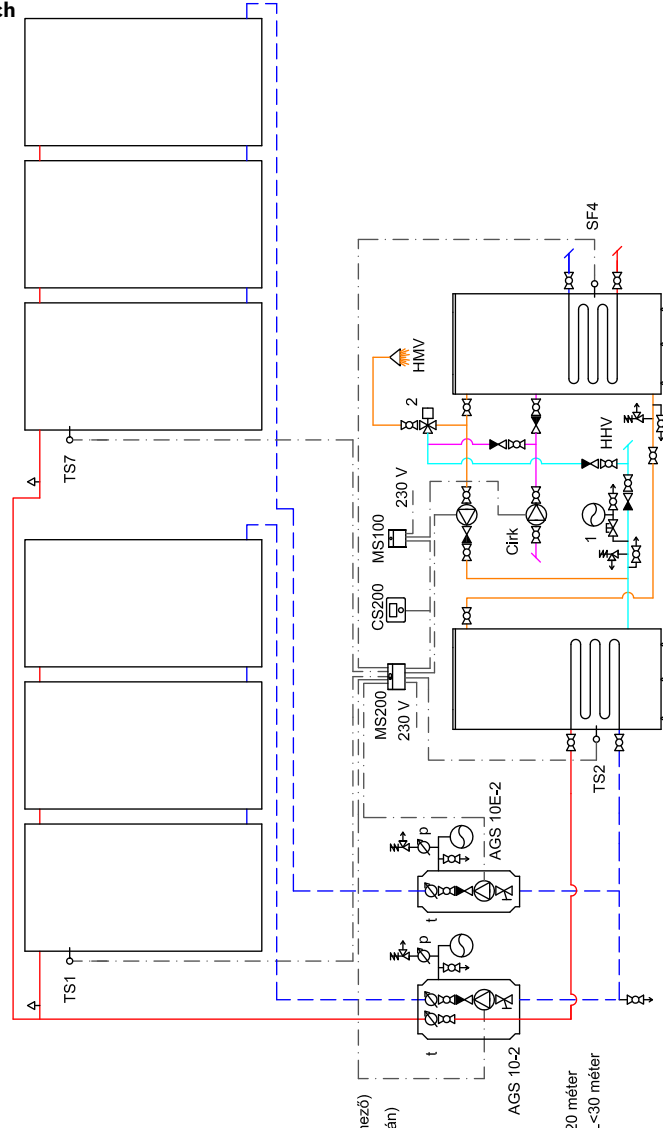
7719003642 SM 3-1 Állítómotor DWM... keverőcsapokhoz

7739300116 DWU 20 Háromutas váltószelep (R 1"). Kvs érték 4,5 m³/h

85103220 DWU 25 Háromutas váltószelep (R 1"). Kvs érték 6,5 m³/h

7719002255 TB 1 Hőmérséklet határoló padlófűtési rendszerekhez

Kazán független komplex szolár rendszer több kollektormezővel/tárolóval



Jelmagyarázat:

- Vélelten elzárás ellen biztosított szelep
- Termosztatisz HMV keverőszelep
- Nyomásmérő
- Hőmérő

TS1 Kollektor hőmérséklet érzékelő

TS2 Tároló vízhőmérséklet érzékelő

TS7 Kollektor hőmérséklet érzékelő (2. mező)

SF4 Tároló vízhőmérséklet érzékelő (kazán)

AGS Szolár komplett egység

Vezetékméretek:

Betép: 3x1,5 mm² (230 V; 50 Hz)

Szivattyú: 3x1,5 mm²

Érzékelők: 2x0,6 mm² (ármékkelt)

BUS: 2x0,75 mm²-2x1 mm² (ármékkelt) L<20 méter

BUS: 2x1 mm²-2x1,5 mm² (ármékkelt) 20<L<30 méter

BUS: 2x1,5 mm² (ármékkelt) L>20 méter

Kazántól független komplex szolár rendszer esetén MS200 modul és CS200 szabályzó csatlakoztathatók, hasonlóan a tárolótöltés szivattyújához. Az MS100 modul csatlakoztatásához, hasonlóan a tárolótöltés szivattyújához. Az MS200 modul csatlakoztatásához, hasonlóan a tárolótöltés szivattyújához. Az MS100 modul csatlakoztatásához, hasonlóan a tárolótöltés szivattyújához.

SZOLÁR RENDSZER

		SZABÁLYZÓ	
8718532282	FCC 220-2V	7738110125	MS200
8718530954	FKC-2S	7738111125	C-S200
8718530955	FKC-2W	7738110123	MS100
7735600146	VK 120-2 CPC	TARTOZÉKOK	
7735600147	VK 120-2	7719000758	NR 429
7735600124	AGS10-2	7719000759	NR 430
7735600033	AGS10E-2	7719002398	NR 1006
7735600038	AGS20-2	7719002399	NR 1007
7735600039	AGS50-2		
7739300100	SAG 18		
7739300119	SAG 25		
7739300120	SAG 35		
7747010470	SAG 50		
7747010471	SAG 80		
7735600273	TWM 20		

TÁROLÓ

7735500119	AH 160 UNO / 8 bar	160 literes indirekt fűtésű, földön álló kivitel, oldalsó csatlakozás
7735500120	AH 200 UNO / 8 bar	200 literes indirekt fűtésű, földön álló kivitel, oldalsó csatlakozás
7735500121	AH 300 UNO / 8 bar	300 literes indirekt fűtésű, földön álló kivitel, oldalsó csatlakozás
7735500122	AH 400 UNO / 8 bar	400 literes indirekt fűtésű, földön álló kivitel, oldalsó csatlakozás
7735500123	AH 500 UNO / 8 bar	500 literes indirekt fűtésű, földön álló kivitel, oldalsó csatlakozás
7735502458	AH 800 UNO / 8 bar	800 literes indirekt fűtésű, földön álló kivitel, oldalsó csatlakozás
7735502459	AH 1000 UNO / 8 bar	1000 literes indirekt fűtésű, földön álló kivitel, oldalsó csatlakozás
7735502460	AH 1500 UNO / 8 bar	1500 literes indirekt fűtésű, földön álló kivitel, oldalsó csatlakozás
7735502461	AH 2000 UNO / 8 bar	2000 literes indirekt fűtésű, földön álló kivitel, oldalsó csatlakozás

Kondenzációs kombi falikazán, szilárdtüzelésű kazán puffertárolóval, egy kevert fűtési körrel

14.

Jelmagyarázat:

- 1 Vélletlen elzárás ellen biztosított szelep
- 2 Túlláramszzelep
- 3 Légelválasztó
- 4 Iszapelválasztó
- 5 Termosztatikus keverőszelep
- 6 Váltószelep
- 7 Termosztatikus elfolyószelep

p Nyomásmérő
t Hőmérő

T0 Rendszer előremenő vízhőmérséklet érzékelő

TC Előremenő vízhőmérséklet érzékelő

AF Külső hőmérséklet érzékelő

MC Hátiaroló termosztát

TS3 Puffertároló hőmérséklet érzékelő

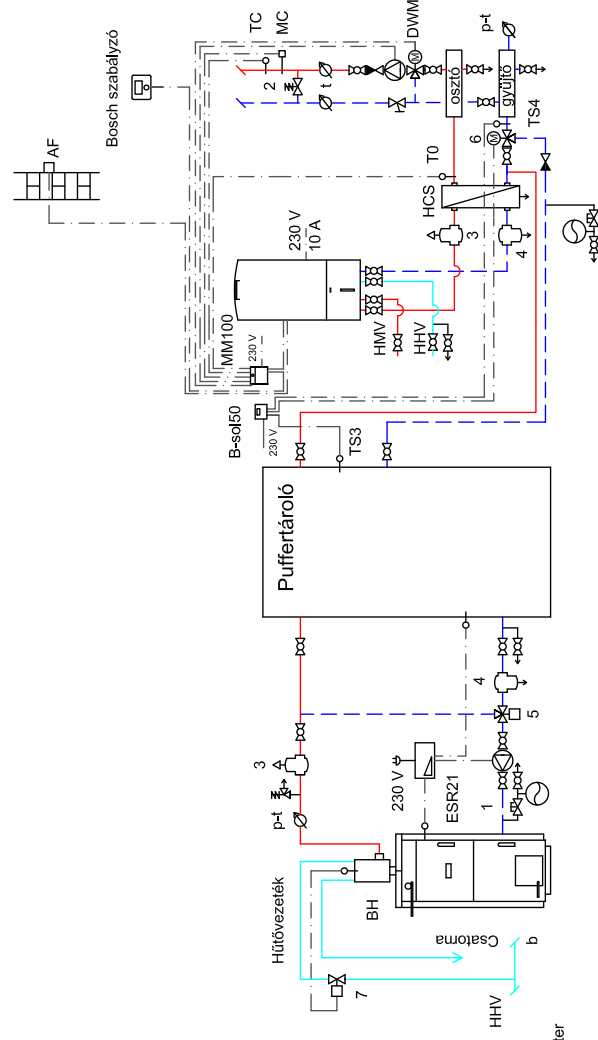
TS4 Visszatérő hőmérséklet érzékelő

HCS Hőcserélő

BH Biztonsági hőcserélő

ESR21 Idegen hőm. különbség szabályzó

Vezérlékíméreték:

Betápl: 3x1,5 mm² (230 V; 50 Hz)Szivattyú, keverőszelep: 3x1,5 mm²Érzékelők: 2x0,6 mm² (árménykolt)BUS: 2x0,75 mm²-2x1 mm² (árménykolt) L<20 méterBUS: 2x1 mm²-2x1,5 mm² (árménykolt) L>20 méterBUS: 2x1,5 mm² (árménykolt) L>20 méter

Bosch tipp: Puffertároló használata esetén a kazán hőcserélővel történő leválasztást javasoljuk a nagy vízforgat miatt.

A CW400/800 rendszer szabályzó 1-nél több fűtési kör esetén szükséges és maximum 2 db tárolótól szivattyú és 4/8 db fűtési körhöz és 2 tároló töltésére az MM100 modul tartozéka. A külső hőmérséklet érzékelő a CW400/800 tartozéka. Összetett fűtési rendszereknél a CR10/100 termosztátok, ha szükséges távszabályzóként használhatók az egyes fűtési körökre.

CONDENS 2300i W

7736901294 GC 300i W 24/30 C 23 Fali kondenzációs kombi kazán

Condens 2500 W

7736901567 WBC 28-1 DCE Fali kondenzációs kombi kazán

Condens 3000 W

7736900598 ZWB 28-3 CE 23 Fali kondenzációs kombi kazán

Condens 7000 W

7738100433 ZWBR 35-3E Fali kondenzációs kombi kazán

Condens 5300i WT

7716701491 ZWSB 30-4 E Fali kondenzációs beépített tárolós kazán

Condens 5700i WT

7716701508 GC 5700i WT Fali kondenzációs beépített rétegtárolós kazán

CONDENS 7000i W

7736901347 GC 7000i W 24 CB 23 Fali kondenzációs kombi kazán fekete szín

7736901348 GC 7000i W 24 C 23 Fali kondenzációs kombi kazán fehér szín

7736901349 GC 7000i W 24/28 CB 23 Fali kondenzációs kombi kazán fekete szín

7736901350 GC 7000i W 24/28 C 23 Fali kondenzációs kombi kazán fehér szín

7736901351 GC 7000i W 30/35 CB 23 Fali kondenzációs kombi kazán fekete szín

7736901352 GC 7000i W 30/35 C 23 Fali kondenzációs kombi kazán fehér szín

Tároló

7735500136 AT 200 / 3 bar Fűtési puffer tároló 200 liter

7735500137 AT 300 / 3 bar Fűtési puffer tároló 300 liter

7735500138 AT 400 / 3 bar Fűtési puffer tároló 400 liter

7735500139 AT 500 / 3 bar Fűtési puffer tároló 500 liter

7735500140 AT 800 / 3 bar Fűtési puffer tároló 800 liter

7735500141 AT 1000 / 3 bar Fűtési puffer tároló 1000 liter

7735500142 AT 1500 / 3 bar Fűtési puffer tároló 1500 liter

7735500143 AT 2000 / 3 bar Fűtési puffer tároló 2000 liter

Szabályozó

7738111077 CW400 Digitális szobatermosztát, heti programozású, max. 4 fűtési körhöz és 2 tároló töltésére (4+2 db MM 100 modul szükséges)

7738111043 CW100 Digitális szobatermosztát, heti programozású, 1 direkt fűtési körhöz vagy 1 kevert fűtési körhöz (MM 100 modul szükséges)

7738111012 CR10 Kézi vezérlésű szobatermosztát LCD kijelzővel.

7738111059 CR100 Digitális szobatermosztát, heti programozású, 1 direkt fűtési körhöz vagy 1 kevert fűtési körhöz (MM 100 modul szükséges)

7738112355 CR100 RF+ MB RF CR100 RF vezeték nélküli szobatermosztát és MB RF jeltovábbító modul, max 4 db CR100 RF lehet egy rendszerben

7738112356 CR100 RF Rendszerkezelő vezetékek nélküli digitális szobatermosztát, heti programozású, 1 direkt fűtési körhöz vagy 1 kevert fűtési körhöz (MM 100 modul szükséges)

7738110139 MM100 Fűtési keverő és kapcsoló modul 1 fűtési körhöz / tároló töltéshez

7739301327 B-sol 050 Hőmérséklet különbség szabályzó 2 db érzékelővel.

Tartozékok

7719003643 DWM 15.2 Háromjártatú keverőcsap (1/2") KVS érték: 4,0 m³/h7719003644 DWM 20.2 Háromjártatú keverőcsap (3/4") KVS érték: 6,3 m³/h7719003645 DWM 25.2 Háromjártatú keverőcsap (1") KVS érték: 10 m³/h7719003646 DWM 32.2 Háromjártatú keverőcsap (5/4") KVS érték: 16 m³/h

7719003642 SM 3-1 Állító motor DWM... keverőcsapokhoz

7739300116 DWU 20 Háromutas váltószelep (R 3/4"), Kvs érték 4,5 m³/h85103220 DWU 25 Háromutas váltószelep (R 1"), Kvs érték 6,5 m³/h

7719002255 TB 1 Hőmérséklet határoló padlófűtési rendszerekhez

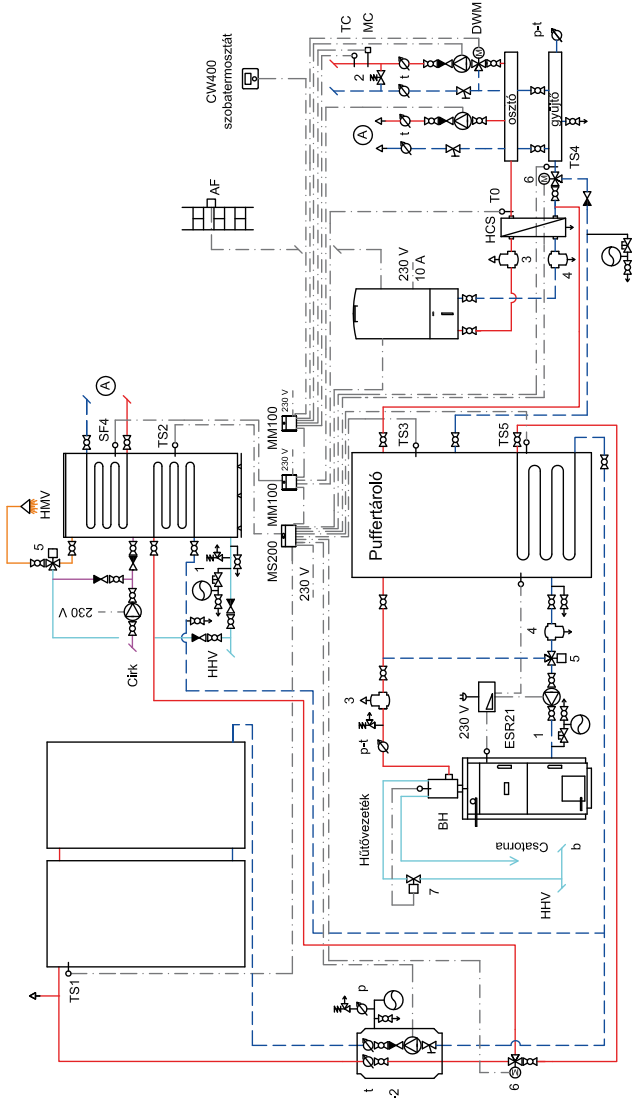
14.

15.

Kondenzációs falikazán melegvíz-készítéssel és fűtésrészegítéssel, szilárdtüzelésű kazán puffertárolóval, egy vagy több fűtési körrel

Jelmağyarazát:

- 1 Vélletlen elzárás ellen biztosított szelep
 - 2 Tülrámszázelep
 - 3 Légleválásztó
 - 4 Iszapleválásztó
 - 5 Termosztátikus keverészázelep
 - 6 Változázelep
 - 7 Termosztátikus elfolyászázelep
 - p Nyomásmérő
 - t Hőmérő
 - TS1 Kollektor hőmérséklet érzékelő
 - TS2 Tároló víz hőmérséklet érzékelő (szolár)
 - TS3 Puffertároló hőmérséklet érzékelő (első)
 - TS4 Puffertároló hőmérséklet érzékelő (másod)
 - TS5 Visszafolyó hőmérséklet érzékelő (alsó)
 - T0 Rend szer előremenő víz hőmérséklet érzékelő
 - TC Előremenő víz hőmérséklet érzékelő
 - AF Külső hőmérséklet érzékelő
 - MC Hatalmó termosztát
 - AGS Szolár komplett egység
 - HCS Hőcserélő
 - ESR21 Idegen hőm. különbség szabályzó
 - BH Biztonsági hőcserélő
- Vezélméretelék:**
 Belső: 3x1,5 mm² (230 V; 50 Hz)
 Szivattyú, keverészázelep: 3x1,5 mm²
 Érzékelők: 2x0,6 mm² (árményköt)
 BUS: 2x0,75 mm²-2x1 mm² (árményköt) L<20 méter
 BUS: 2x1 mm²-2x1,5 mm² (árményköt) 20-L<30 méter
 BUS: 2x1,5 mm² (árményköt) L<20 méter



Bosch tipp: Puffertároló használata esetén a kazán hőcserélővel történő leválasztását javasoljuk a nagy víztérfogat miatt.

A CW400/800 rendszer szabályzó 1-nél több fűtési kör esetén szükséges és maximum 2 db tárolótöltő szivattyú és 4/8 db fűtési körrel indítható vele, az előre menő hőmérséklet érzékelő az MM100 modul tartozéka. A külső hőmérséklet érzékelő a CW400/800 tartozéka. Összetett fűtési rendszernek a CR10/100 termosztátok, ha szükséges távszabályzóként használhatók az egyes fűtési körökre.

CONDENS 7000 W

7712231462	ZBR 42-3 A	Fali kondenzációs fűtő kazán beépített változózelep nélkül	7735500145	AT 500 / 3 bar UNO	Fűtési puffertároló 1 hőcserélővel, 500 liter
7738111152	NR 1680	NR 1680 beépíthető fordulat szám szabályozott keringelő szivattyú ZBR 42-3 A készülékbe	7735500146	AT 800 / 3 bar UNO	Fűtési puffertároló 1 hőcserélővel, 800 liter
CONDENS 5000 W					
7736701025	ZBR 70-3	Fali kondenzációs fűtő kazán beépített változózelep nélkül	7735500147	AT 1000 / 3 bar UNO	Fűtési puffertároló 1 hőcserélővel, 1000 liter
7736701026	ZBR 100-3	Fali kondenzációs fűtő kazán beépített változózelep nélkül	7735500148	AT 1500 / 3 bar UNO	Fűtési puffertároló 1 hőcserélővel, 1500 liter
7736700123	Szivattyú ZBR 70/100-3	Szivattyú ZBR 70/100-3	7735500149	AT 2000 / 3 bar UNO	Fűtési puffertároló 1 hőcserélővel, 2000 liter
7736700103	Szivattyú csoport ZBR 70/100-3	Szivattyú csoport ZBR 70/100-3	SZABÁLYZÓ		

SZOLÁR RENDSZER

8718532282	FCC 220-2V	Szolár 4000TF sikkollektor függőleges szereléshez	CW400	Digitális szabatermosztát, heti programozású, 1 direkt fűtési körhöz és 2 tároló töltésére (4+2 db MM 100 modul szükséges)
8718530954	FKC-2S	Szolár 5000TF sikkollektor függőleges szereléshez	CW800	Digitális szabatermosztát, heti programozású, max. 4 fűtési körhöz és 2 tároló töltésére (4+2 db MM 100 modul szükséges)
8718530955	FKC-2W	Szolár 5000TF sikkollektor vízszintes szereléshez	CR10	Kézi vezérlésű szabatermosztát LCD kijelzővel
7735600146	VK 120-2 CPC	Vákuumsőves napkollektor 6 csővel, CPC tükrökkel	CR100	Digitális szabatermosztát, heti programozású, 100 modul szükséges
7735600147	VK 120-2	Vákuumsőves napkollektor 6 csővel, CPC tükrökkel	CR100 RF+ MB RF	CR100 RF vezeték nélküli szabatermosztát és MB RF jeltovábbító modul, max 4 db CR100 RF lehet egy rendszerben
7735600124	AGS 10-2	AGS 10-2 kétutas szolár állomás 10 kollektor szolár szivattyúval	CR100 RF	rendszeréhez vezeték nélküli digitális szabatermosztát, heti programozású, 1 direkt fűtési körhöz vagy 1 kevert fűtési körhöz (MM 100 modul szükséges)
7735600038	AGS 20-2	AGS 20-2 kétutas szolár állomás 11-20 kollektor szolár szivattyúval	MM100	Fűtési keverő és kapcsoló modul 1 fűtési körhöz/tároló töltéshez
7739300100	SAG 18	Szolár táglulási tartály 18 liter	MS200	Szolár modul HMV készítéshez/fűtésrészegítéshez
7739300119	SAG 25	Szolár táglulási tartály 25 liter	NR 429	Biztonsági szerelvény csoport 200 liter tárolótér fogagig
7739300120	SAG 35	Szolár táglulási tartály 35 liter	NR 430	Biztonsági szerelvény csoport 200 liter tárolótér fogagig nyomáscsökkentővel
7747010470	SAG 50	Szolár táglulási tartály 50 liter	NR 1006	Biztonsági szerelvény csoport nyomáscsökkentővel 200 liter tároló térfogat felett
7747010471	SAG 80	Szolár táglulási tartály 80 liter	NR 1007	Biztonsági szerelvény csoport nyomáscsökkentő nélkül, 200 liter tároló térfogat felett
7735600273	TWM 20	Termosztátikus keverészázelep, állítható hőmérséklet 30/70 °C között, forrázás védelemmel	DWM 15-2	Háromjártú keverőcsap (1/2") KVS érték: 4,0 m ³ /h

TÁROLÓ

7735500128	AS 200 DUO / 8 bar	200 literes szolár tároló két fűtőcső kigyóval	DWM 20-2	Háromjártú keverőcsap (3/4") KVS érték: 6,3 m ³ /h
7735500129	AS 300 DUO / 8 bar	300 literes szolár tároló két fűtőcső kigyóval	DWM 25-2	Háromjártú keverőcsap (1") KVS érték: 10 m ³ /h
7735500130	AS 400 DUO / 8 bar	400 literes szolár tároló két fűtőcső kigyóval	DWM 32-2	Háromjártú keverőcsap (5/4") KVS érték: 16 m ³ /h
7735500131	AS 500 DUO / 8 bar	500 literes szolár tároló két fűtőcső kigyóval	SM 3-1	Állítómotor DWM... keverőcsapokhoz
7735502381	AS 800 DUO / 8 bar	800 literes szolár tároló két fűtőcső kigyóval	DWU 20	Háromutas váltózelep (R 3/4"), Kvs érték: 4,5 m ³ /h
7735502382	AS 1000 DUO / 8 bar	1000 literes szolár tároló két fűtőcső kigyóval	DWU 25	Háromutas váltózelep (R 1"), Kvs érték: 6,5 m ³ /h
7735502383	AS 1500 DUO / 8 bar	1500 literes szolár tároló két fűtőcső kigyóval	TB 1	Hőmérséklet határoló padlófűtési rendszerhez
7735502384	AS 2000 DUO / 8 bar	2000 literes szolár tároló két fűtőcső kigyóval		
7735500144	AT 400 / 3 bar UNO	Fűtési puffertároló 1 hőcserélővel, 400 liter		

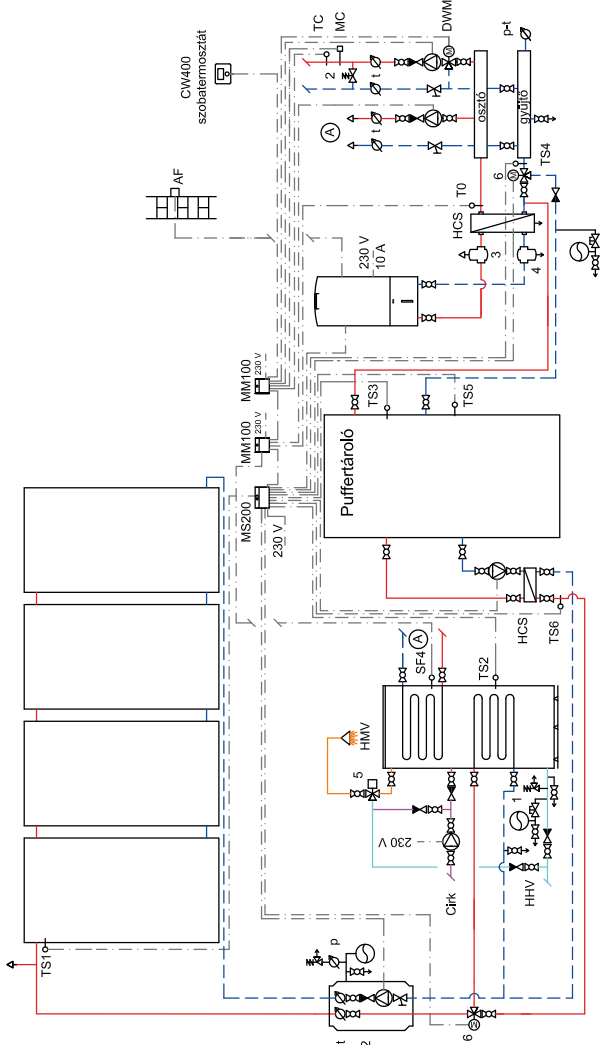
15.

16.

Kondenzációs falikazán szolár melegvíz-készítéssel és fűtésrészegítéssel, szilárdtüzelésű kazán puffer tárolóval, egy vagy több fűtési körrel

Jelmagyarázat:

- 1 Védetlen elzárás ellen biztosított szelep
 - 2 Túláramszelőp
 - 3 Levegőváltó
 - 4 Iszandélesztő
 - 5 Termosztatikus keverőszelep
 - 6 Váltószelep
 - p Nyomásmérés
 - t Hőmérő
- TS1 Kollektor hőmérséklet érzékelő
 TS2 Tároló vízhőmérséklet érzékelő (szolár)
 TS3 Puffertároló hőmérséklet érzékelő (felső)
 TS4 Visszatérő hőmérséklet érzékelő
 TS5 Puffertároló hőmérséklet érzékelő (aló)
 TS6 Hőserelő hőmérséklet érzékelő
 T0 Rendszer előremenő vízhőmérséklet érzékelő
 TC Előremenő vízhőmérséklet érzékelő
 AF Kélső hőmérséklet érzékelő
 MC Hátráló termosztát
 AGS Szolár komplett egység
 HCS Hőcserebő
- Vezetélméretetek:
 Belső: 3x1,5 mm² (230 V; 50 Hz)
 Szivattyú, keverőszelep: 3x1,5 mm²
 Érzékelők: 2x0,6 mm² (ármétykelt)
 BUS: 2x0,75 mm²-2x1 mm² (ármétykelt) L<20 méter
 BUS: 2x1 mm²-2x1,5 mm² (ármétykelt) 20<L<30 méter
 BUS: 2x1,5 mm² (ármétykelt) L>30 méter



Bosch tipp: Puffertároló használat esetén a kazán hőcserebővel történő leválasztását javasoljuk a nagy víztérfogat miatt.

A CW400/800 rendszer szabályzó 1-nél több fűtési kör esetén szükséges és maximum 2 db tárolótöltő szivattyú és 4/8 db fűtőkör szivattyú indítható vele, az előremenő hőmérséklet érzékelő az MM100 modul tartozéka. A külső hőmérséklet érzékelő a CW400/800 tartozéka. Összetett fűtési rendszernek a CR100/100 termosztátok, ha szükséges távszabályzóként használhatók az egyes fűtési körökre.

CONDENS 7000 W

7712231462	ZBR 42-3 A	Fali kondenzációs fűtő kazán beépített váltószelep nélkül
7738111152	NR 1680	NR 1680 beépíthető fordulatszám szabályozott kerémgéto szivattyú ZBR 42-3 A készülékbe.

CONDENS 5000 W

7736701025	ZBR 70-3	Fali kondenzációs fűtő kazán beépített váltószelep nélkül
7736701026	ZBR 100-3	Fali kondenzációs fűtő kazán beépített váltószelep nélkül
7736700123	Szivattyú ZBR 70/100-3	Szivattyú ZBR 70/100-3
7736700103	Szivattyú csoport ZBR 70/100-3	Szivattyú csoport ZBR 70/100-3

SZOLÁR RENDSZER

8718532282	FCC 220-2V	Solar 4000TF sikkollektor függőleges szereléshez
8718530954	FKC-2S	Solar 5000TF sikkollektor függőleges szereléshez
8718530955	FKC-2W	Solar 5000TF sikkollektor vízszintes szereléshez
7735600146	VK 120-2 CPC	Vákuumcsöves napkollektor 6 csővel, CPC tükrös
7735600147	VK 120-2	Vákuumcsöves napkollektor 6 csővel, CPC tükrös nélkül
7735600124	AGS10-2	AGS 10-2 kétutas szolár állomás 10 kollektorig szolár szivattyúval
7739300100	SAG 18	Szolár tágluási tartály 18 liter
7739300119	SAG 25	Szolár tágluási tartály 25 liter
7739300120	SAG 35	Szolár tágluási tartály 35 liter
7747010470	SAG 50	Szolár tágluási tartály 50 liter
7747010471	SAG 80	Szolár tágluási tartály 80 liter
7735600273	TWM 20	Termosztatikus keverőszelep, állítható hőmérséklet 30-70 °C között; forrázás védelemmel

TÁROLÓ

7735500128	AS 200 DUO / 8 bar	200 literes szolár tároló két fűtőcső kigyóval
7735500129	AS 300 DUO / 8 bar	300 literes szolár tároló két fűtőcső kigyóval
7735500130	AS 400 DUO / 8 bar	400 literes szolár tároló két fűtőcső kigyóval
7735500131	AS 500 DUO / 8 bar	500 literes szolár tároló két fűtőcső kigyóval
7735502381	AS 800 DUO / 8 bar	800 literes szolár tároló két fűtőcső kigyóval
7735502382	AS 1000 DUO / 8 bar	1000 literes szolár tároló két fűtőcső kigyóval
7735502383	AS 1500 DUO / 8 bar	1500 literes szolár tároló két fűtőcső kigyóval
7735502384	AS 2000 DUO / 8 bar	2000 literes szolár tároló két fűtőcső kigyóval
7735500136	AT 200 / 3 bar	Fűtési puffer tároló 200 liter
7735500137	AT 300 / 3 bar	Fűtési puffer tároló 300 liter
7735500138	AT 400 / 3 bar	Fűtési puffer tároló 400 liter

7735500139	AT 500 / 3 bar	Fűtési puffer tároló 500 liter
7735500140	AT 800 / 3 bar	Fűtési puffer tároló 800 liter
7735500141	AT 1000 / 3 bar	Fűtési puffer tároló 1000 liter
7735500142	AT 1500 / 3 bar	Fűtési puffer tároló 1500 liter
7735500143	AT 2000 / 3 bar	Fűtési puffer tároló 2000 liter

szabályzó

7738111077	CW400	Digitális szabatermosztát, heti programozású, max. 4 fűtési körhöz és 2 tárolótöltésre (4+2 db MM 100 modul szükséges)
7738111086	CW800	Digitális szabatermosztát, heti programozású, max. 4 fűtési körhöz és 2 tárolótöltésre (4+2 db MM 100 modul szükséges)
7738111012	CR10	Digitális szabatermosztát, LCD kijelzővel.
7738111059	CR100	Digitális szabatermosztát, heti programozású, max. 4 fűtési körhöz vagy 1 kevert fűtési körhöz (MM 100 modul szükséges)
7738112355	CR100 RF+ MB RF	CR100 RF vezeték nélküli szabatermosztát és MB RF jeletváltó modul, max 4 db rendszerhez vezetéknélküli digitális szabatermosztát, heti programozású, max. 4 fűtési körhöz vagy 1 kevert fűtési körhöz (MM 100 modul szükséges)
7738112356	CR100 RF	Kézi vezérlésű szabatermosztát, LCD kijelzővel.
7738110139	MM100	Digitális szabatermosztát, heti programozású, max. 4 fűtési körhöz és 2 tárolótöltésre (4+2 db MM 100 modul szükséges)
7738110125	MS200	Szolár modul HMV készítéshez/fűtésrészegítéshez

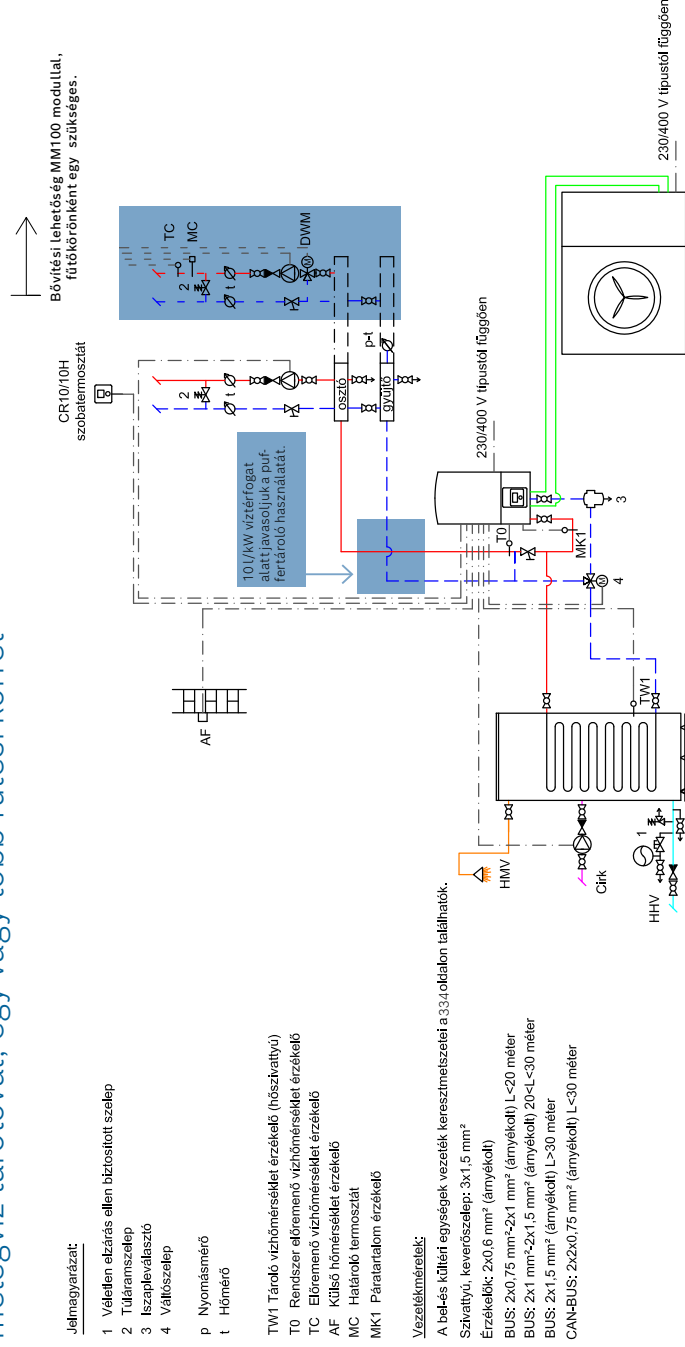
TARTOZÉKOK

7719000758	NR 429	Biztonsági szerelvénycsoport 200 liter tárolótérfogattal
7719000759	NR 430	Biztonsági szerelvénycsoport 200 liter tárolótérfogattal nyomáscsökkentővel
7719002398	NR 1006	Biztonsági szerelvénycsoport nyomáscsökkentővel, 200 liter tárolótérfogat felett
7719002399	NR 1007	Biztonsági szerelvénycsoport nyomáscsökkentő nélkül, 200 liter tárolótérfogat felett
7719003643	DWM 15-2	Háromjártú keverőcsap (1/2") KVS érték: 4,0 m ³ /h
7719003644	DWM 20-2	Háromjártú keverőcsap (3/4") KVS érték: 6,3 m ³ /h
7719003645	DWM 25-2	Háromjártú keverőcsap (1") KVS érték: 10 m ³ /h
7719003646	DWM 32-2	Háromjártú keverőcsap (5/4") KVS érték: 16 m ³ /h
7719003642	SM 3-1	Állítható tároló keverőcsap (R 3/4")
77393000116	DWU 20	Háromutas váltószelep (R 3/4")
85103220	DWU 25	Háromutas váltószelep (R 1")
7719002255	TB 1	Hőmérséklet határoló padlófűtés rendszerre

16.

Compress 3400i AWS split hőszivattyú monovalens belteri egységgel, használati melegvíz tárolóval, egy vagy több fűtési körrel

17.



Bosch tipp: hűtésre is alkalmas.

Az AWES belteri egységek egy maximum 9 kW teljesítményű elektromos fűtőpatronát is tartalmaznak. A belteri egység 1 fázison történő hálózati csatlakoztatása esetén maximum 5,5 kW teljesítmény érhető el. A beépített HPC410 szabvány maximum 4 fűtési/hűtési körrel képes kezelni a kiegészítő MM100 fűtőkör modulok segítségével. MM100 modul nélkül egy direkt fűtési kör szivattyú indítható, az indirekt tároló eszközöknek fűtésre külső váltószeleppel történik. A hőszivattyú szálkötési terjedelmében megtalálható a külső hőmérséklet érzékelő, előremenő/puffertartó érzékelő és a HMV tároló érzékelő is. A CR10 és CR10H szabatermosztátok távszabályzóként használhatók az egyes fűtési/hűtési körökre. A CR10H típus beépített páratartalom érzékelővel rendelkezik, így hűtési üzemmódban elkerülhető a káros kondenzáció. Az IP modul (külön kiegészítő) használatával okoslelőnőli is szabályozható a fűtési rendszer. A hőszivattyú bel és kültéri egységek CAN-BUS kábellel szükséges csatlakoztatni.

COMPRESS 3400 AWS

8731750103	ODU Split: 8 + AWES 8-15 beltéri	Compress 3400 split levegő-víz hőszivattyú AWES belteri és ODU 8 egyfázisú kültéri egység.
8731750105	ODU Split: 11s + AWES 8-15 beltéri	Compress 3400 split levegő-víz hőszivattyú AWES belteri és ODU 11s egyfázisú kültéri egység.
8731750107	ODU Split: 13s + AWES 8-15 beltéri	Compress 3400 split levegő-víz hőszivattyú AWES belteri és ODU 13s egyfázisú kültéri egység.
8731750109	ODU Split: 15s + AWES 8-15 beltéri	Compress 3400 split levegő-víz hőszivattyú AWES belteri és ODU 15s egyfázisú kültéri egység.
8731750111	ODU Split: 11t + AWES 8-15 beltéri	Compress 3400 split levegő-víz hőszivattyú AWES belteri és ODU 11t háromfázisú kültéri egység.
8731750113	ODU Split: 13t + AWES 8-15 beltéri	Compress 3400 split levegő-víz hőszivattyú AWES belteri és ODU 13t háromfázisú kültéri egység.
8731750115	ODU Split: 15t + AWES 8-15 beltéri	Compress 3400 split levegő-víz hőszivattyú AWES belteri és ODU 15t háromfázisú kültéri egység.
TÁROLÓ		
7735501487	HP300UNO	300 literes indirekt fűtésű, földön álló kivitel, oldalsó csatlakozás, megnövelt felületű hőcserélő
7735501489	HP400UNO	400 literes indirekt fűtésű, földön álló kivitel, oldalsó csatlakozás, megnövelt felületű hőcserélő
7735501490	HP500UNO	500 literes indirekt fűtésű, földön álló kivitel, oldalsó csatlakozás, megnövelt felületű hőcserélő
7735501486	HP200UNODC	200 literes indirekt fűtésű, földön álló kivitel, oldalsó csatlakozás, megnövelt felületű hőcserélő
7735501488	HP300UNODC	300 literes indirekt fűtésű, földön álló kivitel, oldalsó csatlakozás, megnövelt felületű hőcserélő
7735501491	HP500UNODC	500 literes indirekt fűtésű, földön álló kivitel, oldalsó csatlakozás, megnövelt felületű hőcserélő

SZABÁLYZÓ

7738111012	CR10	Kézi vezérlésű szabatermosztát LCD kijelzővel.
7738111019	CR10H	Kézi vezérlésű szabatermosztát LCD kijelzővel. Beépített páratartalom érzékelővel.
7738110139	MM100	Fűtési keverő és kapcsoló modul 1 fűtési körhöz/tároló töltéshez
8718590852	IP modul	Távfelügyeleti rendszer okoslelőnőli történő működtetéshez. Compress 3400 AWS hőszivattyúhoz.

TARTOZÉKOK

7716161065	Tartó földön álló szereléshez	Tartó Compress 3400 hőszivattyú kültéri egységhez földön álló szereléshez.
7747222358	Fali tartó	Fali tartó Compress 3400 hőszivattyú kültéri egységhez 8 kW-ig.
8738204655	kondenzátum gyűjtő tálcá	kondenzátum gyűjtő tálcá Compress 3400 hőszivattyúhoz.
8738204921	Váltószelep	Váltószelep Compress 3400/6000 hőszivattyúhoz.
7747204698	Páratartalom érzékelő	Páratartalom érzékelő, maximum 5 db lehet a rendszerben.
7719003296	Fűtőkábel 2 m	Elektromos fűtés kondenzátum gyűjtő tálcához 2 méter hosszú kábellel.
7719003297	Fűtőkábel 3 m	Elektromos fűtés kondenzátum gyűjtő tálcához 3 méter hosszú kábellel.
7719003298	Fűtőkábel 5 m	Elektromos fűtés kondenzátum gyűjtő tálcához 5 méter hosszú kábellel.
8738206697	Szigetelt vezeték 10 m	Szigetelt vezeték 3/8" és 5/8" 10 méter hosszú.
7748000688	Szigetelt vezeték 20 m	Szigetelt vezeték 3/8" és 5/8" 20 méter hosszú.
7719000758	NR 429	Biztonsági szerelvény csoport 200 liter tárolóterfogattal
7719000759	NR 430	Biztonsági szerelvény csoport 200 liter tárolóterfogattal nyomáscsökkentővel
7719002398	NR 1006	Biztonsági szerelvény csoport nyomáscsökkentővel 200 liter tároló terfogattal
7719002399	NR 1007	Biztonsági szerelvény csoport nyomáscsökkentő nélkül, 200 liter tároló terfogattal
7719003643	DWM 15-2	Háromjártatú keverőcsap (1/2") KVS érték: 4,0 m ³ /h
7719003644	DWM 20-2	Háromjártatú keverőcsap (3/4") KVS érték: 6,3 m ³ /h
7719003645	DWM 25-2	Háromjártatú keverőcsap (1") KVS érték: 10 m ³ /h
7719003646	DWM 32-2	Háromjártatú keverőcsap (5/4") KVS érték: 16 m ³ /h
7719003642	SM 3-1	Állítómotor DWM... keverőcsapokhoz
7719002255	TB 1	Hőmérséklet határoló padlófűtési rendszerekhez

17.

18.

Compress 3400i AWS split hőszivattyú bivalens beltéri egységgel, kiegészítő fűtőkészülékkel, szolár melegvíz-készítéssel, puffertárolóval, egy vagy több fűtési körrel

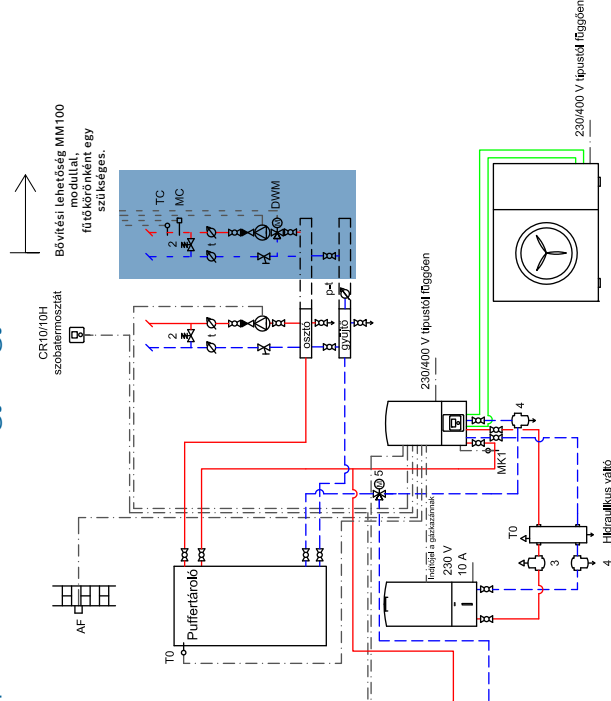
Jelmagyarázat:

- 1 Vékien ellenáras állom biztosított
- 2 Túláramszelap
- 3 Légelválasztó
- 4 Iszapelválasztó
- 5 Váltószelep
- 6 Termosztatikus keverőszelep
- p Nyomásmérő
- t Hőmérő

- TW1 Tároló vízhőmértékérzékelő (hőszivattyú)
 TS1 Kollektor hőmértékérzékelő
 TS2 Tároló vízhőmértékérzékelő (szolár)
 T0 Rendcsiszor előremenő vízhőmértékérzékelő
 TC Előremenő vízhőmértékérzékelő
 AF ICső hőmértékérzékelő
 MC Felülről lemosztát
 MK1 Paratartalom érzékelő
 AGS Szolár komplett egység

Vezetékméretezés:

A belső kültéri egységek vezeték keresztmetszetei a 60. oldalon találhatók.
 Szolárvíz, keverőszelep: 3x1,5 mm²
 Érzékelők: 2x0,6 mm² (ármétyék)
 BUS: 2x1,75 mm²x2x1 mm² (ármétyék) L<20 méter
 BUS: 2x1 mm²x2x1,5 mm² (ármétyék) 20<L<30 méter
 BUS: 2x1,5 mm² (ármétyék) L<30 méter
 CAN-BUS: 2x2x0,75 mm² (ármétyék) L<30 méter



Bosch tipp: hűtésre is alkalmas.

Az AWBS beltéri egységek beépített keverőszeppal rendelkeznek, így egy kiegészítő fűtőkészülék (pl. gázkazán) könnyedén csatlakoztatható a rendszerhez. A kiegészítő fűtőkészüléknek egy 230 V-os vagy egy 10 V feszültségű indítójelet adhat ki a hőszivattyú. A beépített HPC 400 szabályzó maximum 4 fűtési/hűtési körrel képes kezelni kiegészítő fűtőkészülék segítségével. A hőszivattyú szabályzó terjedelmében megtekinthető a külső hőmértékérzékelő, előremenő/puffertároló érzékelő és HMV tároló érzékelő is. A CR10 és CR10H szabályzószabályzókat használhatók az egyes fűtési/hűtési körökre. A CR10H típus beépített paratartalom érzékelővel rendelkezik, így hűtési üzemmódban elkerülhető a káros kondenzáció. A szolár tároló felső csőigényének hűtése beépített váltószelepről történik. Az alsó hőcserélőt érzékelő tartalmaz és a szolár HMV készítés mellett tároló áttöltésre is alkalmas. Az IP modul (külön kiegészítő) használatával okostelefontól is szabályozható a fűtési rendszer. A hőszivattyú bel- és kültéri egységek CAN-BUS kábellel szükséges csatlakoztatni.

COMPRESS 3400 AWS	
8731750102	ODU Split 8+ AWBS 8-15 beltéri egység
8731750104	ODU Split 11s+ AWBS 8-15 beltéri egység
8731750106	ODU Split 13s+ AWBS 8-15 beltéri egység
8731750108	ODU Split 15s+ AWBS 8-15 beltéri egység
8731750110	ODU Split 11t+ AWBS 8-15 beltéri egység
8731750112	ODU Split 13t+ AWBS 8-15 beltéri egység
8731750114	ODU Split 15t+ AWBS 8-15 beltéri egység
CONDENS 2500 W	
7736900787	Wall kondenzációs fűtő kazán beépített váltószeleppel
CONDENS 3000 W	
7736900600	ZSB 14-3 CE 23
7736900599	ZSB 22-3 CE 23
CONDENS 7000 W	
7738100430	ZSRB 28-3 E 23
SZOLÁR RENDSZER	
8718532282	FCC 220-2V
8718530954	FKC-2S
8718530955	FKC-2W
7735600146	VK 120-2 CPC
7735600147	VK 120-2
7735600124	AGS 10-2
7735600038	AGS 20-2
7739300100	SAG 18
7739300119	SAG 25
7739300120	SAG 35
7747010470	SAG 50
7747010471	SAG 80
7735600273	TWM 20
TÁROLÓ	
7735501492	HP200DUO
7735501493	HP300DUO
7735501494	HP500DUO

7735501495	HP1000DUO	1000 literes szolár tároló két fűtőcsőigényoval, a felső hőcserélőmög-növelt felületű
7735500136	AT 200 / 3 bar	200 literes fűtési/hűtési puffertároló
7735500137	AT 300 / 3 bar	300 literes fűtési/hűtési puffertároló
7735500138	AT 400 / 3 bar	400 literes fűtési/hűtési puffertároló
7735500139	AT 500 / 3 bar	500 literes fűtési/hűtési puffertároló
7735501021	BH 600-6 C	500 literes fűtési/hűtési puffertároló
7735501027	BH 750-6 C	750 literes fűtési/hűtési puffertároló
7735501031	BH 1000-6 C	1000 literes fűtési/hűtési puffertároló
SZABÁLYZÓ		
7738111012	CR10	Kézi vezérlésű szabályzó LCD kijelzővel.
7738111019	CR10H	Kézi vezérlésű szabályzó LCD kijelzővel. Beépített paratartalom érzékelővel.
7738110139	MM100	Fűtési keverő és kapcsoló modul. 1 fűtési körhöz/tároló töltéséhez
7738110123	MS100	Szolár modul. HMV készítéshez, tárolóáttöltés
8718590852	IP modul	Webserver Bosch Home softverrel történő működtetéshez. Távfel-ügyeleti rendszer okostelefonnal történő működtetéshez. Compress 3400 AWS hőszivattyúhoz.
TARTOZÉKOK		
7716161065	Tartó/földön álló szereléshez	Tartó Compress 3400 hőszivattyú kültéri egységéhez földön álló szereléshez.
7747222358	Fali tartó	Fali tartó Compress 3400 hőszivattyú kültéri egységéhez 8 kW-ig.
8738204655	Kondenzátum gyűjtő tálcá	Kondenzátum gyűjtő tálcá Compress 3400 hőszivattyúhoz.
8738204921	Váltószelep	Váltószelep Compress 3400/6000 hőszivattyúhoz.
7747204698	Paratartalom érzékelő	Paratartalom érzékelő, maximum 5 db lehet a rendszerben.
7719003296	Fűtőkábel 2 m	Elektromos fűtés/kondenzátum gyűjtő tálcához 2 méter hosszú kábellet.
7719003297	Fűtőkábel 3 m	Elektromos fűtés/kondenzátum gyűjtő tálcához 3 méter hosszú kábellet.
7719003298	Fűtőkábel 5 m	Elektromos fűtés/kondenzátum gyűjtő tálcához 5 méter hosszú kábellet.
8738206697	Szigetelt vezeték 10 m	Szigetelt vezeték 3/8" és 5/8" 10 méter hosszú.
7748200688	Szigetelt vezeték 20 m	Szigetelt vezeték 3/8" és 5/8" 20 méter hosszú.
7719001677	HW 25	Hidraulikus váltó 25 kW-ig
7719000758	NR 429	Biztonsági szelelvencsoport 200 liter tárolóérfogatig
7719000759	NR 430	Biztonsági szelelvencsoport 200 liter tárolóérfogatig nyomás csökkentővel
7719002398	NR 1006	Biztonsági szelelvencsoport nyomáscsökkentővel, 200 liter tároló térfogat felett
7719002399	NR 1007	Biztonsági szelelvencsoport nyomáscsökkentő nélkül, 200 liter tároló térfogat felett
7719003643	DWM 15-2	Háromjáratú keverőcsap (1/2") KVS érték: 4,0 m ³ /h
7719003644	DWM 20-2	Háromjáratú keverőcsap (3/4") KVS érték: 6,3 m ³ /h
7719003645	DWM 25-2	Háromjáratú keverőcsap (1") KVS érték: 10 m ³ /h
7719003646	DWM 32-2	Háromjáratú keverőcsap (5/4") KVS érték: 16 m ³ /h
7719003642	SM 3-1	Állítómotor DWM... keverőcsaphoz

Compress 6000AW és 7000i AW monoblokk hőszivattyú monovalens beltéri egységgel, 19. használati melegvíz tárolóval, egy direkt fűtési körrel

Jelmagyarázat:

- 1 Velelőn elzárás ellen biztosított szelep
- 2 Túláramszelep
- 3 Iszapelválasztó
- 4 Váltószelep

P Nyomásmérő
t Hőmérő

TM1 Tároló vízhőmérséklet érzékelő (hőszivattyú)
TO Rendszer előremenő vízhőmérséklet érzékelő
TC Előremenő vízhőmérséklet érzékelő
AF Külső hőmérséklet érzékelő
MC Hatalód termostát
MK1 Páratartalom érzékelő

Vezéklémerek:

A belső kültéri egységek vezélek keresztmetszetei a 3.14. oldalon találhatóak.

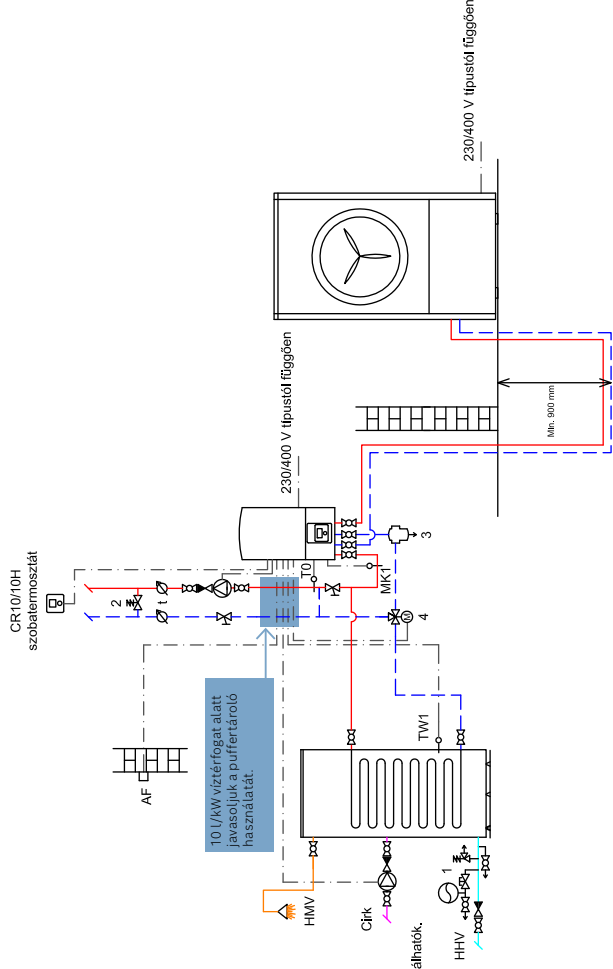
Szivattyú, keverőszelep: 3x1,5 mm²

Érzékelők: 2x0,6 mm² (ármékkelt)

BUS: 2x1 mm²-2x1,5 mm² (ármékkelt) L<20 méter

BUS: 2x1,5 mm² (ármékkelt) L<30 méter

CAN-BUS: 2x2x0,75 mm² (ármékkelt) L<30 méter



Bosch tipp: hűtésre is alkalmas.

Kiemelkedő hatékonyság: akár 4,84 SCOP érték.

Az AWE beltéri egységek egy maximum 9 kW teljesítményű elektromos fűtőpatronát is tartalmaznak. A beltéri egység 1 fázison történő hálózati csatlakoztatása esetén maximum 5 kW teljesítmény érhető el. A beépített HPC4000 III HPC410 szabályzó maximum 4 fűtési/hűtési körrel képes kezelni kiegészítő MM100 fűtőlévi modulok segítségével. MM100 modul nélkül egy direkt fűtési kör szivattyú indítható. Az indirekt tároló csőhálójának fűtés a külső váltószeleppel történik. A hőszivattyú szállításai terjedelmében megvalósítható a külső hőmérséklet érzékelő, előremenő/pulziferrel érzékelő és a HMV tároló érzékelő is. A CR10 és CR10H szobatermosztátok társzabályzóként használhatók az egyes fűtési/hűtési körökre. A CR10H típus beépített páratartalom érzékelővel rendelkezik, így hűtési üzemmódban elkerülhető a káros kondenzáció. A beltéri egységben található szivattyúkat, te kell közölnie a bel- és kültéri egység közötti csatlakoztatás nyomáscsökkentését, emiatt minden esetben kötelező a fűtőkori szivattyú használata. A beépített IP modul segítségével okostelefonról is szabályozható a fűtési rendszer. A hőszivattyú bel- és kültéri egységet CAN-BUS kábelrel szükséges csatlakoztatni.

COMPRESS 6000 AW

8731750117	ODU AW-5 + AWE beltéri	Compress 6000 monoblokk levegő-víz hőszivattyú AWE beltéri és ODU AW-5 egyfázisú kültéri egység.
8731750121	ODU AW-7 + AWE beltéri	Compress 6000 monoblokk levegő-víz hőszivattyú AWE beltéri és ODU AW-7 egyfázisú kültéri egység.
8731750125	ODU AW-9 + AWE beltéri	Compress 6000 monoblokk levegő-víz hőszivattyú AWE beltéri és ODU AW-9 egyfázisú kültéri egység.
8731750129	ODU AW-13s + AWE beltéri	Compress 7000i monoblokk levegő-víz hőszivattyú AWE beltéri és ODU AW-13s egyfázisú kültéri egység.
8731750133	ODU AW-13t + AWE beltéri	Compress 7000i monoblokk levegő-víz hőszivattyú AWE beltéri és ODU AW-13t háromfázisú kültéri egység.
8731750137	ODU AW-17 + AWE beltéri	Compress 7000i monoblokk levegő-víz hőszivattyú AWE beltéri és ODU AW-17 háromfázisú kültéri egység.

TÁROLÓ

7735501487	HP300UNO	300 literes indirekt fűtés, földön álló kivitel, oldalsó csatlakozás, megnövelt felületű hőcserélő
7735501489	HP400UNO	400 literes indirekt fűtés, földön álló kivitel, oldalsó csatlakozás, megnövelt felületű hőcserélő
7735501490	HP500UNO	500 literes indirekt fűtés, földön álló kivitel, oldalsó csatlakozás, megnövelt felületű hőcserélő
7735501486	HP200UNODC	200 literes indirekt fűtés, földön álló kivitel, oldalsó csatlakozás, megnövelt felületű hőcserélő
7735501488	HP300UNODC	300 literes indirekt fűtés, földön álló kivitel, oldalsó csatlakozás, megnövelt felületű hőcserélő
7735501491	HP500UNODC	500 literes indirekt fűtés, földön álló kivitel, oldalsó csatlakozás, megnövelt felületű hőcserélő

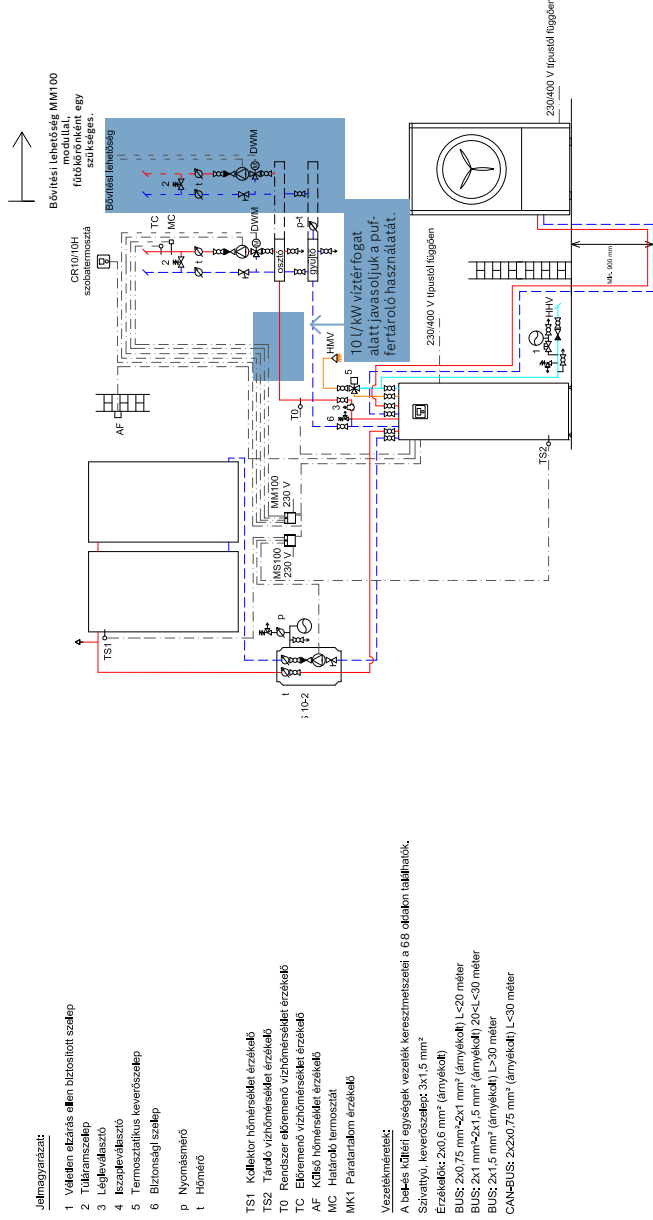
SZABÁLYZÓ

7738111012	CR10	Kézi vezérlésű szobatermosztát LCD kijelzővel.
7738111019	CR10H	Kézi vezérlésű szobatermosztát LCD kijelzővel. Beépített páratartalom érzékelővel.

TARTOZÉKOK

8738204921	Váltószelep	Váltószelep Compress 3400/6000 hőszivattyúhoz.
7747204698	Páratartalom érzékelő	Páratartalom érzékelő, maximum 5 db lehet a rendszerben.
7719003296	Fűtőkábel 2 m	Elektromos fűtés kondenzátum gyűjtő tálcához 2 méter hosszú kábelrel.
7719003297	Fűtőkábel 3 m	Elektromos fűtés kondenzátum gyűjtő tálcához 3 méter hosszú kábelrel.
7719003298	Fűtőkábel 5 m	Elektromos fűtés kondenzátum gyűjtő tálcához 5 méter hosszú kábelrel.
8733706338	Hidraulikai csatlakozókészlet	Hidraulikai csatlakozó készlet Compress 6000 hőszivattyúhoz, a fém borítás a hidraulikai csatlakozások elrejtésére. Compress 6000 hőszivattyúhoz 9 kW-ig.
8738205044	Fém borítás fekete 9 kW-ig	Fekete színű fém borítás a hidraulikai csatlakozások elrejtésére. Compress 6000 hőszivattyúhoz 9 kW-ig.
8738205045	Fém borítás fekete 13-17 kW	Fekete színű fém borítás a hidraulikai csatlakozások elrejtésére. Compress 6000 hőszivattyúhoz 13-tól 17 kW-ig.
8738206294	Védőrács kicsi	Védőrács Compress 6000 hőszivattyú kültéri egységéhez 9 kW-ig.
8738206295	Védőrács közepes	Védőrács Compress 6000 hőszivattyú kültéri egységéhez 13-tól 17 kW-ig.
7719000758	NR 429	Biztonsági szerelvénycsoport 200 liter tárolóértérfogatig nyomáscsökkentővel
7719000759	NR 430	Biztonsági szerelvénycsoport 200 liter tárolóértérfogatig nyomáscsökkentővel
7719002398	NR 1006	Biztonsági szerelvény csoport nyomáscsökkentővel 200 liter tároló térfogat felett
7719002399	NR 1007	Biztonsági szerelvény csoport nyomáscsökkentő nélkül, 200 liter tároló térfogat felett
7719003643	DWM 15-2	Háromjáratú keverőcsap (1/2") KVS érték: 4,0 m³/h
7719003644	DWM 20-2	Háromjáratú keverőcsap (3/4") KVS érték: 6,3 m³/h
7719003645	DWM 25-2	Háromjáratú keverőcsap (1") KVS érték: 10 m³/h
7719003646	DWM 32-2	Háromjáratú keverőcsap (5/4") KVS érték: 16 m³/h
7719003642	SM 3-1	Állítómotor DWM... keverőcsapokhoz
7719002255	TB 1	Hőmérőket határoló padlófűtési rendszerekhez

Compress 6000 AW és 7000i AW monoblokk hőszivattyú beépített tárolós beltéri egységgel, szolár melegvíz készítővel, egy vagy több fűtési körrel



Bosch tipp: hűtésre is alkalmas. Kiemelkedő hatékonyság: akár 4,84 SCOP érték.

Az AWMS átló beltéri egységek egy maximum 9 kW teljesítményű elektromos fűtőpatronát is tartalmaznak. A beltéri egység 1 fűtési körrel történő csatlakoztatása esetén maximum 5,5 kW teljesítmény érhető el. A beépített HPC-400 ill. HPC-410 szabályzó maximum 4 fűtési/hűtési kör képes kezelni. Kiegészítő MM100 fűtőkörrel modul segítségével, a hőszivattyú szabályzó terjedelmében megvalósítható a külső hőmérséklet érzékelő, előremenő/pufertartó érzékelő és HMV tartó érzékelő is. A CR10 és CR10H szabályzókat társabájaként használhatók az egyes fűtési/hűtési körökre. A CR10H típus beépített páratartalom érzékelővel rendelkezik, így hűtési üzemmódban elkerülhető a káros kondenzáció. Az átló beltéri egység alsó csőgyűjtőjének fűtése napkollektoros rendszerrel történik, melyhez MS100 modul szükséges. Az MS100 modul 2 db hőmérséklet érzékelőt tartalmaz. A beépített IP modul segítségével okoslevezérléssel szabályozható a fűtési rendszer. A hőszivattyú bel és kültéri egységet CAN-BUS kábellel szükséges csatlakoztatni.

COMPRESS 6000 AW

8731750119	ODU AW-5 + AWM S beltéri	Compress 6000 monoblokk levegő-víz hőszivattyú AWM S beépített HMV tárolós beltéri szolár csőgyűjtővel és ODU AW-5 egyfázisú kültéri egységgel.
8731750123	ODU AW-7 + AWM S beltéri	Compress 6000 monoblokk levegő-víz hőszivattyú AWM S beépített HMV tárolós beltéri szolár csőgyűjtővel és ODU AW-7 egyfázisú kültéri egységgel.
8731750127	ODU AW-9 + AWM S beltéri	Compress 6000 monoblokk levegő-víz hőszivattyú AWM S beépített HMV tárolós beltéri szolár csőgyűjtővel és ODU AW-9 egyfázisú kültéri egységgel.
8731750131	ODU AW-13s + AWM S beltéri	Compress 7000i monoblokk levegő-víz hőszivattyú AWM S beépített HMV tárolós beltéri szolár csőgyűjtővel és ODU AW-13s egyfázisú kültéri egységgel.
8731750135	ODU AW-13t + AWM S beltéri	Compress 7000i monoblokk levegő-víz hőszivattyú AWM S beépített HMV tárolós beltéri szolár csőgyűjtővel és ODU AW-13t háromfázisú kültéri egységgel.

SZOLÁR RENDSZER

8718532282	FCC 220-2V	Solar 4000TF síkkollektor függőleges szereléshez
8718530954	FKC-2S	Solar 5000TF síkkollektor függőleges szereléshez
8718530955	FKC-2W	Solar 5000TF síkkollektor vízszintes szereléshez
7735600146	VK 120-2 CPC	Vákuumsöves napkollektor 6 csővel, CPC tükrös nélkül
7735600147	VK 120-2	Vákuumsöves napkollektor 6 csővel, CPC tükrös nélkül
7735600124	AGS10-2	AGS 10-2 kétutas szolár állomás 10 kollektorig szolár szivattyúval
7735600038	AGS20-2	AGS 20-2 kétutas szolár állomás 11-20 kollektorig szolár szivattyúval
7739300100	SAG 18	Szolár táglulási tartály 18 liter
7739300119	SAG 25	Szolár táglulási tartály 25 liter
7739300120	SAG 35	Szolár táglulási tartály 35 liter
7747010470	SAG 50	Szolár táglulási tartály 50 liter
7747010471	SAG 80	Szolár táglulási tartály 80 liter
7735600273	TWM 20	Termosztikus keverőszelvény, állítható hőmérséklet 30-70 °C között, forrázás védelemmel

SZABÁLYZÓ

7738111012	CR10	Kézi vezérlésű szabályozást LCD kijelzővel.
------------	------	---

7738111019	CR10H	Kézi vezérlésű szabályozást LCD kijelzővel. Beépített páratartalom érzékelővel.
7738110139	MM100	Fűtési keverő és kapcsoló modul 1 fűtési körhöz/tároló töltéshez
7738110123	MS100	Szolár modul HMV készítéshez
7747204698	Páratartalom érzékelő	Páratartalom érzékelő, maximum 5 db lehet a rendszerben.
7719003296	Fűtőkábel 2 m	Elektromos fűtés kondenzátum gyűjtő tálcához 2 méter hosszú kábellel.
7719003297	Fűtőkábel 3 m	Elektromos fűtés kondenzátum gyűjtő tálcához 3 méter hosszú kábellel.
7719003298	Fűtőkábel 5 m	Elektromos fűtés kondenzátum gyűjtő tálcához 5 méter hosszú kábellel.
8733706338	Hidraulikai csatlakozó készlet	Hidraulikai csatlakozó készlet Compress 6000 hőszivattyúhoz, a fém borítás használata esetén szükséges
8738205044	Fém borítás fekete 9 kW-ig	Fekete színű fém borítás a hidraulikai csatlakozások elrejtésére. Compress 6000 hőszivattyúhoz 9 kW-ig.
8738205045	Fém borítás fekete 13-17 kW	Fekete színű fém borítás a hidraulikai csatlakozások elrejtésére. Compress 6000 hőszivattyúhoz 13-tól 17 kW-ig.
8738206294	Védőrács kicsi	Védőrács Compress 6000 hőszivattyú kültéri egységhez 9 kW-ig.
8738206295	Védőrács közepes	Védőrács Compress 6000 hőszivattyú kültéri egységhez 13-tól 17 kW-ig.
7719000758	NR 429	Biztonsági szerelvényecsoporthoz 200 liter tárolóterefogatig
7719000759	NR 430	Biztonsági szerelvényecsoporthoz 200 liter tárolóterefogatig nyomáscsökkentővel
7719002398	NR 1006	Biztonsági szerelvényecsoporthoz nyomáscsökkentővel 200 liter tároló terfogat felett
7719002399	NR 1007	Biztonsági szerelvényecsoporthoz nyomáscsökkentő nélkül, 200 liter tároló terfogat felett
7719003643	DWM 15-2	Háromjártaú keverőcsap (1/2") KVS érték: 4,0 m ³ /h
7719003644	DWM 20-2	Háromjártaú keverőcsap (3/4") KVS érték: 6,3 m ³ /h
7719003645	DWM 25-2	Háromjártaú keverőcsap (1") KVS érték: 10 m ³ /h
7719003646	DWM 32-2	Háromjártaú keverőcsap (5/4") KVS érték: 16 m ³ /h
7719003642	SM 3-1	Állítómotor DWM... keverőcsapokhoz
7719002255	TB 1	Hőmérséklet határoló padlófűtési rendszerekhez

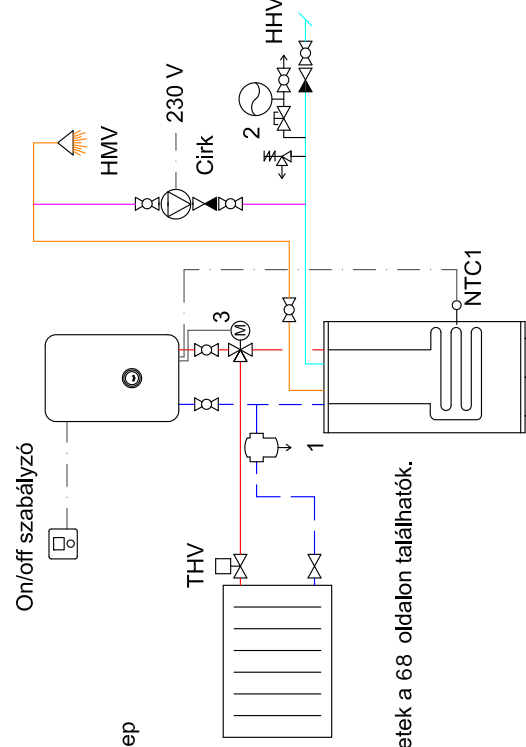
Elektromos kazán felső csatlakozású használati melegvíz tárolóval

Jelmagyarázat:

- 1 Iszapleválasztó
- 2 Véletlen elzárás ellen biztosított szelep
- 3 Váltószelep

NTC1 Tároló vízhőmérséklet érzékelő

THV Termosztátikus radiátorszelep



Vezetékméretek:

Betápl: a javasolt vezeték keresztmetszetek a 68 oldalon található.

Szivattyú: 3x1,5 mm²

Érzékelők: 2x0,6 mm² (ármékolt)

Bosch tipp: a készülék többlépcsős modulációval és rendkívül kompakt méreteikkel rendelkeznek.

A Tronic Heat 3500 kazán beépített táglási tartályt és modulációs szivattyút tartalmaz. Potenciálmentes és 230 V on-off termostátot csatlakoztatható hozzá. A beépített digitális kijelző szükség esetén hibakód kijelzésre is alkalmas. Az alacsony beruházási költségű készüléket szezonálisan használt épületek fűtésére javasoljuk (pl. nyaralók, hétvégi házak), illetve ahol a gázhálózat kiépítése magas költségekkel járna.

TRONIC HEAT 3500

7738502603	Tronic Heat 3500 4 kW	Elektromos kazán 3,96 kW teljesítménnyel, 3 lépcsős automatikus modulációval, 1 vagy 3 fázisú elektromos csatlakoztatási lehetőséggel.
7738502604	Tronic Heat 3500 6 kW	Elektromos kazán 5,94 kW teljesítménnyel, 3 lépcsős automatikus modulációval, 1 vagy 3 fázisú elektromos csatlakoztatási lehetőséggel.
7738502605	Tronic Heat 3500 9 kW	Elektromos kazán 8,91 kW teljesítménnyel, 3 lépcsős automatikus modulációval, 1 vagy 3 fázisú elektromos csatlakoztatási lehetőséggel.
7738502606	Tronic Heat 3500 12 kW	Elektromos kazán 11,88 kW teljesítménnyel, 3 lépcsős automatikus modulációval, 1 vagy 3 fázisú elektromos csatlakoztatási lehetőséggel.
7738502607	Tronic Heat 3500 15 kW	Elektromos kazán 14,85 kW teljesítménnyel, 6 lépcsős automatikus modulációval, 3 fázisú elektromos csatlakoztatási lehetőséggel.
7738502608	Tronic Heat 3500 18 kW	Elektromos kazán 17,82 kW teljesítménnyel, 6 lépcsős automatikus modulációval, 3 fázisú elektromos csatlakoztatási lehetőséggel.
7738502609	Tronic Heat 3500 24 kW	Elektromos kazán 23,76 kW teljesítménnyel, 6 lépcsős automatikus modulációval, 3 fázisú elektromos csatlakoztatási lehetőséggel.

TÁROLÓ

8718543216	WST 120-50	120 literes indirekt fűtésű tároló, földön álló kivitel, felső csatlakozás
8718545244	WSTB 120 O	120 literes indirekt fűtésű tároló, földön álló kivitel, felső csatlakozás
7719003444	ST 120-2E	120 literes indirekt fűtésű melegvítároló, földön állókivitel, felső csatlakozás
7719003445	ST 160-2E	160 literes indirekt fűtésű melegvítároló, földön állókivitel, felső csatlakozás
7735500433	AH 160 UNO TOP	160 literes indirekt fűtésű, földön álló kivitel, felső csatlakozás

TARTOZÉKOK

8738106684	EKR modul	EKR modul Tronic Heat 3500 kazánhoz, időjárás-követő szabályzáshoz, 0-10 V jel fogadása az előremenő hőmérséklet/teljesítmény szabályzáshoz.
8738104821	Külső hőmérséklet érzékelő	Külső hőmérséklet érzékelő Tronic Heat 3500 kazánhoz.
8738104940	Hőmérséklet-tároló termostát	Hőmérséklet-tároló termostát Tronic Heat 3500 kazánhoz 40-60 °C beállítási lehetőséggel.
8738104964	Váltószelep	Váltószelep 230 V Tronic Heat 3500 kazánhoz, 1 ^o csatlakozással HMV tároló fűtéshez vagy fűtésreiglésthez.
7719000758	NR 429	Biztonsági szerelvénycsoport 200 liter tárolóterfogatig
7719000759	NR 430	Biztonsági szerelvénycsoport 200 liter tárolóterfogatig nyomáscsökkentővel
7735600273	TWM 20	Termosztátikus keverőszelep, állítható hőmérséklet 30-70 °C között, forrázás védelemmel

Javasolt vezeték keresztmetszetek

Hőszivattyú bel- és kültéri egységének elektromos csatlakoztatására:

SPLIT

KÜLTÉRI EGYSÉG TÍPUSA	ÁRAMELLÁTÁS [V/Hz]	VEZETÉK KERESZTMETSZET [mm ²]
ODU 8s	230/50	3×1,5
ODU 11s	230/50	3×10
ODU 13s	230/50	3×10
ODU 15s	230/50	3×10
ODU 11t	400/50	5×2,5
ODU 13t	400/50	5×2,5
ODU 15t	400/50	5×2,5

BELTÉRI EGYSÉG TÍPUSA	ÁRAMELLÁTÁS [V/Hz]	VEZETÉK KERESZTMETSZET [mm ²]
AWES	230/50 vagy 400/50	3×1,5 vagy 5×2,5
AWBS	230/50	3×1,5

MONOBLOKK

KÜLTÉRI EGYSÉG TÍPUSA	ÁRAMELLÁTÁS [V/Hz]	VEZETÉK KERESZTMETSZET [mm ²]
ODU AW 5	230/50	3×1,5
ODU AW 7	230/50	3×1,5
ODU AW 9	230/50	3×1,5
ODU AW 13s	230/50	3×10
ODU AW 13t	400/50	5×2,5
ODU AW 17	400/50	5×2,5

BELTÉRI EGYSÉG TÍPUSA	ÁRAMELLÁTÁS [V/Hz]	VEZETÉK KERESZTMETSZET [mm ²]
AWE, AWM, AWMS	230/50 vagy 400/50	3×1,5 vagy 5×2,5
AWB	230/50	3×1,5

Az AWE, AWES, AWM, AWMS beltéri egységek egy fázison történő elektromos csatlakoztatása esetén a beépített elektromos fűtőpatron maximum 5,5 kW teljesítményt tud leadni.

ELEKTROMOS KAZÁN

KAZÁN TÍPUSA	ÁRAMELLÁTÁS [V/Hz]	VEZETÉK KERESZTMETSZET [mm ²]
Tronic Heat 3500 4 kW	230/50	3×4
Tronic Heat 3500 4 kW	400/50	5×2,5
Tronic Heat 3500 6 kW	230/50	3×6
Tronic Heat 3500 6 kW	400/50	5×2,5
Tronic Heat 3500 9 kW	230/50	3×10
Tronic Heat 3500 9 kW	400/50	5×2,5
Tronic Heat 3500 12 kW	230/50	3×16
Tronic Heat 3500 12 kW	400/50	5×4
Tronic Heat 3500 15 kW	400/50	5×6
Tronic Heat 3500 18 kW	400/50	5×6
Tronic Heat 3500 24 kW	400/50	5×10

Bosch tipp! A kiadványban szereplő kazánokhoz (kivéve Condens 2500 W és 5000 W) a cirkulációs szivattyú csatlakoztatása a készülék paneljén is történhet, ilyenkor akár időprogramot is állíthatunk CR100/CW100 vagy CW400 szabályzó segítségével.

Gyakori jelölések magyarázata:

SF4	Tároló vízhőmérséklet érzékelő (kazán)
TS1	Kollektor hőmérséklet érzékelő
TS2	Tároló vízhőmérséklet érzékelő (szolár)
TS3	Puffer tároló hőmérséklet érzékelő (felső)
TS4	Visszatérő hőmérséklet érzékelő
TS5	Puffer tároló hőmérséklet érzékelő (alsó)
TS6	Hőcserélő hőmérséklet érzékelő
TS7	Kollektor hőmérséklet érzékelő (2. mező)
T0	Rendszer előremenő vízhőmérséklet érzékelő
TC	Előremenő vízhőmérséklet érzékelő
TW1	Tároló vízhőmérséklet érzékelő (hőszivattyú)
MK1	Páratartalom érzékelő
AF	Külső hőmérséklet érzékelő
MC	Határoló termosztát
AGS	Szolár komplett egység
HCS	Hőcserélő
BH	Biztonsági hőcserélő
ESR21	Idegen hőmérséklet különbség szabályzó
THV	Termosztatikus radiátorszelep
HHV	Hálózati hidegvíz csatlakozás
HMV	Használati melegvíz