



Termék katalógus 2024–2025



Fenntartható komfort otthonra

A fűtés és a vízmelegítés **vezető specialistájaként** több mint 90 éves múltra visszatekintő Ariston jól ismeri a kihívásokat a praktikus és nagy teljesítményű termékek és rendszerek gyártásában amelyek egyúttal kivételes kényelmet és hatékonyságot garantálnak. Ez az amiért új küldetésünk, hogy **minél több otthonban elérhetővé tegyük** rendszereinket úgy, hogy a **fenntartható komfort** mellett, **kevesebb energiára** legyen szükség.

Ennek érdekében dolgozunk a **kiváló minőségű, megújuló és energiahatékony megoldásokon**, melyek leegyszerűsítik és javítják az otthoni életminőséget, miközben lehetővé teszik az emberek számára, hogy fenntarthatóbb életet éljessenek.

Azáltal, hogy sikeresen ötvözi globális elérhetőségét valamint, hogy figyelembe veszi a piacok igényeit ahol jelen van. Az Ariston méltán büszke arra, hogy a fenntartható kényelem hazája. Egy olyan referencia márka, amelyben világszerte családok milliói, valamint a fejlett hőkomfortra vágyó ipari szakemberek bíznak meg, akik olyan megoldásokat keresnek, amelyek nem csak **könnyen kezelhetők és karbantarthatók**, hanem a **lehető legkevesebb energiát használják**.

Történetünk, az Ön igényei alapján

Az Ariston folyamatos növekedését az az elkötelezettség táplálta, hogy az embereknek megbízható és nagy hatékonyságú kényelmi megoldásokat kínáljon, hogy javítsa és élvezze az otthoni életet.

Minden egyes lépésünket ügyfeink meglévő és felmerülő igényei vezérelték, és megoldásainkat az ő életmódjukat szem előtt tartva alkottuk meg.

'30s Alapítás

Aristide Merloni Olaszország Marche régiójában megalapítja az „Industrie Merloni” céget, és mérlegek gyártásába kezd.

'80s Fűtés

Megerősítjük vezető szerepünket a vízmelegítők piacán, és megkezdődik a kazánok gyártása.

'60s Vízmelegítők

Bevezetjük a márkát, és megkezdődik az elektromos vízmelegítők gyártása.



'90s

Világméretű terjeszkedés

Kínában és Oroszországban történő megjelenésünkkel globális márkává válunk.



'10s

Ariston Comfort Challenge

Az Ariston egyedülálló célkitűzése: a lehetetlent nem ismerve hőkomfortot adni mindenkinek, mindenhol.

'00s

Megújuló energia

Sikeresen kifejlesztjük és bevezetjük új hőszivattyú modellünket, amely egy innovatív és fenntartható fűtési technológia kezdete.



'20s

A fenntartható kényelem otthona

Megerősítjük elkötelezettségünket az iránt, hogy végfelhasználóink számára olyan termékeket kínáljunk, amelyek a fűtést és meleg vizet a leghatékonyabban, megújuló módon készítik el. Kézelfogható jele elkötelezettségünknek, hogy mindent tiszteletben tartunk.





**Intelligens
támogatás
válasz minden
igényre**

Intelligens támogatás

Szakembereink számára

🏠 ONE Team

Az összes Ariston tartalom és szakmai szolgáltatás **egy platformon:**

- / Szerelői hűségprogram
- / Digitális katalógus
- / Események és képzések
- / Videók és oktatóanyagok
- / Virtuális bemutatóterem
- / Rendszerportfólió

ONE Team

A platform, amely magába foglalja az Ariston univerzumot



- 1 OneTeam Partner**
A OneTeam Partner az a szerelői hűségprogram, amely minden nap **juttalmazza a professionalizmusát** és a hűségét azáltal, hogy vásárlásait Pontokká alakítja át, amelyeket elkölthet, vagy amit Ön Ariston kondenzációs kazán vásárlásra felhasználhat!
- 2 Digitális katalógus**
Kereskedelmi dokumentáció, műszaki adatok, rendszerábrák: **az összes Ariston termékről szóló minden információ** kényelmesen elérhető digitálisan és okostelefonokról, vagy táblagépekről is.
- 3 Események és képzések**
Képzési időpontok élő technikai videó, hogy **valós időben válaszoljon a változó világra.**

- 4 Video**
Technikai oktatóvideók, hogy **lépésről lépésre elmagyarázza a termékek működését** és az Ariston szolgáltatásait.
- 5 Virtuális bemutatóterem**
Bemutja a termékek felszerelési lehetőségeit.
- 6 Rendszer portfólio**
A legjobb megvalósult projektek gyűjteménye és az **összes Ariston rendszerábra.**

ONE Team Partner

Ön választja ki hogyan jutalmazza magát

A OneTeamPartner az egyedülálló és exkluzív, szerelőknek szóló hűségprogram, amely vásárlásait pontokká alakítja át amelyeket minden nap Önre, családjára és munkájára költhet. Az Ariston termékek vásárlásával pontokat gyűjt, amelyeket Rewin kártyájával költhet el.*

MINDÖSSZE NÉHÁNY EGYSZERŰ LÉPÉS:

- 1 Vásároljon Ariston termékeket**
- 2 A termékek vásárlásának igazolása**
- 3 Rewin kártya használata az eladási pontokon***

* Várhatóan 2025-től.



Az Ariston/Rewin kártyának köszönhetően minden nap megjutalmazzuk Önt

KONDEZÁCIÓS KAZÁNOK FALI



32 / ALTEAS ONE+ NET
24-30-35



34 / GENUS ONE+ WIFI
24-30-35



36 / GENUS ONE+
24-30-35



38 / GENUS ONE+ SYSTEM
24-30-35



40 / CLAS ONE WIFI
24



42 / CLAS ONE SYSTEM
24



46 / CARES S 24
24



48 / CARES S 24 SYSTEM
24

BELSŐ TÁROLÓS KAZÁN



44 / CLAS B ONE WIFI
24-35

HAGYOMÁNYOS KAZÁN FALI



52 / CLAS X CF
24 CF

IPARI KAZÁNOK



**58 / GENUS PREMIUM
EVO HP**
45-65



**60 / GENUS PREMIUM
EVO HP**
85-100



**62 / GENUS PREMIUM
EVO HP**
115-150

HŐSZIVATTYÚK MONOBLOKK



86 / NIMBUS COMPACT M
NET R32



**88 / NIMBUS PLUS
M NET R32**



**90 / NIMBUS POCKET
M NET R32**

SPLIT



**98 / NIMBUS COMPACT
S NET R32**



**100 / NIMBUS PLUS
S NET R32**

HIBRID RENDSZEREK KAZÁN + HŐSZIVATTYÚ



**124 / GENUS ONE+
HYBRID NET R32**



**126 / GENUS ONE+
HYBRID PLUS NET R32**



**128 / NIMBUS M
HYBRID NET R32**



**130 / NIMBUS M
HYBRID UNIVERSAL NET R32**

FAN COIL FALI



**160 / NIMBUS
AQUASLIM WH**

PARAPETES



**162 / NIMBUS
AQUASLIM FS**

HMV HŐSZIVATTYÚ MONOBLOKK



186 / NUOS PLUS WIFI
200-250-250 SYS



188 / NUOS PLUS S2 WIFI
80-110-150

SZOLÁR



198 / KAIROS CF 2.0-1
KOLLEKTOR

TÁROLÓK



194 / CD2 HHP



194 / BC1S



194 / BC2S

ELEKTROMOS VÍZMELEGÍTŐK KÖZEPES KAPACITÁSÚ VÍZMELEGÍTŐK



220 / VELIS TECH WIFI
50-80-100



222 / VELIS PRO
50-80-100



234 / QUADRIS WIFI
100-120-150



244 / LYDOS HYBRID WIFI
80-100



246 / LYDOS WIFI
50-80-100



247 / LYDOS PLUS
50-80-100



248 / LYDOS ECO
50-80-100



249 / LYDOS R
50-80-100



251 / PRO1 R VTD-VTS
80-100

KIS KAPACITÁSÚ VÍZMELEGÍTŐK



255 / AN ELITE
10-15-30



256 / AN RS
10-15-30



257 / AN LUX 6
6

GÁZÜZEMŰ VÍZMELEGÍTŐK ALACSONY NOX KIBOCSÁTÁS



260 / S-SGA X
80-120



261 / SGA X
120-160-200



262 / S-SGA BF X
80-100-120



263 / SGA BF X
80-100-120

KLÍMÁK



272 / Alys R32

PÁRAMENTESÍTŐ KÉSZÜLÉKEK



279 / DEOS EVO 10



280 / DEOS 20 S



281 / DEOS 21 S



282 / DEOS 21 S
NET



283 / DEOS 30

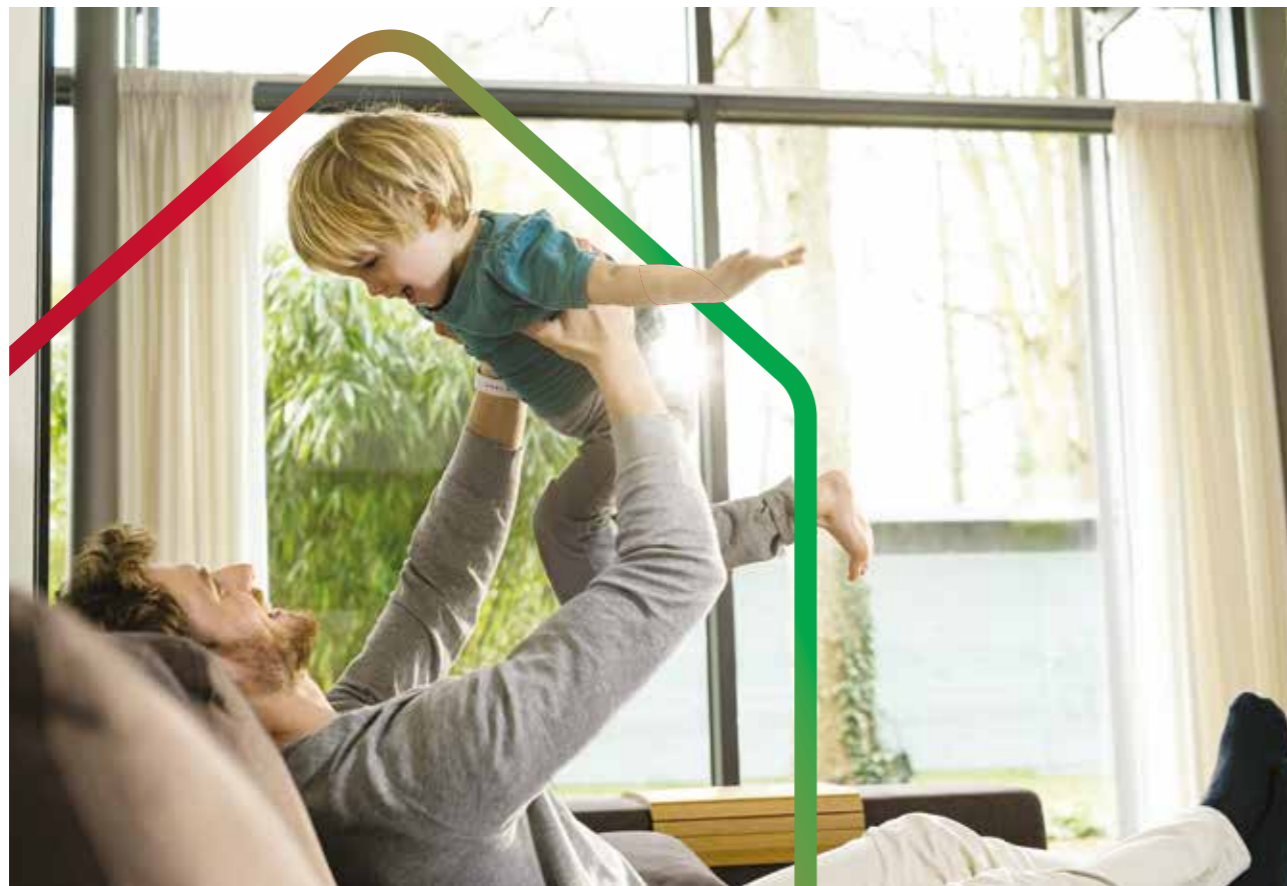


Miért az Ariston?

A hőkomfort globális specialistái vagyunk

A fűtés és a melegvíz gyártás területén **globális vezető szerepet betöltő több mint 90 éves szakértelemmel**, az Ariston kiterjedt termékpalettával és szolgáltatási portfólióval büszkélkedhet, amely egyaránt a megújuló és nagy hatékonyságú fűtési és melegvíz-megoldásokra fókuszál.

Bizonyítottan képes megfelelni a helyi igényeknek minden olyan országban, ahol jelen van, vállalatunkban **milliók bíznak és üdvözlik családok világszerte**, miközben **preferált választás több ezer szakember számára.**



Mesterei vagyunk a megújuló és nagy hatékonyságú megoldásoknak

Elkötelezettek vagyunk a fenntartható kényelem iránt, hogy ügyfeleinknek olyan termékeket és rendszereket kínáljunk amelyek **fűtést, meleg vizet a leghatékonyabban, illetve megújuló energiát használva állítanak elő** függetlenül energiaforrásuktól. Az Ariston választása azt jelenti, hogy széleskörű, nagy teljesítményű és átfogó választékhoz jutunk, amelyek nem csak jelentős szerepet játszanak az energiaszámlák csökkentésében, hanem utat jelentenek a fenntarthatóbb otthon irányába, a **csatlakoztathatóságnak és a legújabb környezetbarát fűtés és melegvíz technológiáknak** köszönhetően.



Az utolsó generációs **hőszivattyúk fűtésre és melegvíz készítésre**

2.5%

az árbevételből a K+F-be évente befektetett összeg, hangsúlyt fektetve a megújuló technológiákra*

Hatékony

hibrid rendszerek

minden igényre

Csatlakoztathatóság minden fűtés és vízmelegítő szegmensben

79%

a bevételből innovatív termékekből származik (kevesebb mint 5 éve)*

Elkötelezettség a K+F iránt (Hidrogén, gáz abszorpciós hőszivattyú, igényreakció, természetes hűtőközegek)

* Az Ariston Group adatai alapján.

Elkötelezettek vagyunk a tartós minőség iránt

Termékeinket és megoldásainkat tartós használatra tervezzük, így azok a legmagasabb minőséget képviselik. Ezt úgy érjük el, hogy a legjobb komponenseket és anyagokat használjuk, valamint a gyártás előtt, alatt és után végzett szigorú ellenőrzésekkel. A maximális nyugalom érdekében minden általunk forgalmazott termékhez **megbízható garanciát kínálunk**. De nem csak ezt; bárki, aki valamelyik termékünket megvásárolja, megnyugodhat, hogy mindig lesz egy kapcsolattartó személy, aki bármiben segíthet.

Magas minőségi szabványok vonatkoznak minden folyamatunkra és funkcióinkra: Létesítményeink folyamatos teljesítmény- és minőségellenőrzésen mennek keresztül, folyamatosan javítjuk a gyártás, az üzemi karbantartás minden részét.



100%

ellenőrzött és tesztelt termékek

>95%

a termékeink nem igényelnek műszaki beavatkozást az első 5 év alatt*

Magas szintű
vevőszolgálat

jótállási
garanciák

* Az Ariston Group adatai alapján.

Az otthonok és bolygónk bajnokai vagyunk

Olasz eredetű, 1930-as alapítása óta az Ariston az innováció és a fenntarthatóság szinonimája lett, és továbbra is az a **küldetése, hogy minden otthon a kényelem fellegvára legyen** - miközben a környezetvédelemre is nagy hangsúlyt fektet.

Vezető globális márkaként a világ szinte minden részén otthonosan mozgunk.

Mivel a világot közös otthonunknak tekintjük, olyan termékeket és megoldásokat fejlesztünk, amelyek bárki számára elérhető és hatékony módot jelentenek arra, hogy javítani és élvezni tudja az otthoni életet, miközben felelősegteljesebb és energiatudatosabb döntéseket hoz.



Hiszünk a **fenntarthatóságban**

Célunk, hogy **mindenkinek, a világ minden sarkában, kiváló minőségű fűtési és vízmelegítő megoldásokat kínáljunk, miközben megvédjük a környezetet.**

Ennek érdekében az energiahatékonyságot és a megújuló forrásokból származó energiát használó technológiákat a fenntartható növekedési stratégiánk középpontjába helyeztük, így következetesen követjük a fenntartható fejlesztési célokkal összhangban,

az ENSZ Közgyűlése által elfogadott fenntartható fejlődési stratégiát.

Ez az elkötelezettség tükröződik az általunk tett erőfeszítésekben a hatékony és fenntartható termékek, megoldások és folyamatok kifejlesztése irányában, amelyek döntő mértékben hozzájárulnak az energiaszükséglet csökkentéséhez és a környezeti hatások csökkentéséhez a kényelem feláldozása nélkül.



SUSTAINABLE DEVELOPMENT GOALS



Az Ariston Group működése által generált gazdasági, társadalmi és környezeti hatások hozzájárulnak a 17 fenntartható fejlődési cél közül 9-hez, többek között a következőkhöz:

Fenntartható városok és közösségek

Az Ariston Group energiahatékony megoldások iránti elkötelezettsége lehetővé teszi a polgárok számára, hogy a tiszta energiát a lehető legteljesebben kihasználják. Az alacsony hatékonyságú termékek lecserélésével az Ariston új, nagy hatékonyságú termékeire 2022-ig több mint 3,4 millió tonnával csökkenthető a szén-dioxid-kibocsátás.

Felelős fogyasztás és termelés

Az Ariston Group valamennyi gyártóüzeme energiahatékonysági tervének középpontjában áll. Ez egy hosszú távú stratégia, amely 2019-ben lehetővé tette a csoport számára, hogy elérje a figyelemre méltó eredményt: több mint 10 000 tonna CO₂-egyenértéket sikerült elkerülni az energiahatékony gyártási folyamatoknak köszönhetően.

Éghajlatvédelmi fellépés

2019 folyamán az Ariston Comfort Zone, egy moduláris ház, ahova az Ariston a legfejlettebb és leghatékonyabb fűtési technológiáját telepítette, lehetővé tette, hogy a Koppenhágai Egyetem kutatócsoportja, akiknek feladata annak tanulmányozása, hogy az éghajlatváltozás hogyan hat az északi-sarkvidéki ökoszisztémára, 22 új tanulmányt végezzen a sarkvidéken.

Kapcsolt szolgáltatások

Élvezze a zökkenőmentes csatlakoztathatóságot

Az Ariston termékkínálata számos Wi-Fi megoldást tartalmaz a komfort növelésére.

Melegvíz- és fűtési rendszereinket úgy terveztük, hogy távolról vezérelhetőek legyenek okostelefonon vagy az összes főbb intelligens otthoni platformon keresztül*.

A kulcs az intelligens otthonhoz

Az Ariston termékek, más háztartási készülékekkel együtt, segítenek Önnek, az intelligens otthon projektjét életre kelteni. A hálózatba kapcsolt otthon számos előnnyel jár, és az elkövetkező években ez még bővül. Keresse az Ariston NET-el kompatibilis termékeket, hogy mindezek előnyeit most és a jövőben is kihasználhassa.

Életstílusától függetlenül, személyes kényelmének kezelése még soha nem volt ennyire egyszerűen természetes – **Ariston NET App az összes csatlakoztatott készülékhez.**



*A hangvezérlés és az Apple/Amazon/Google integráció elérhető a kiválasztott fűtési termékekhez. A kompatibilitás részletei a termékoldalakon találhatóak.



Ariston NET

Az otthon okosabbá, az élet egyszerűbbé válik



ARISTON NET

Az Ariston NET alkalmazással beállíthatja az Ariston rendszer hőmérsékletét, a fogyasztás optimalizálása és a problémák megoldása még soha nem volt ilyen egyszerű. Az AI használatával az alkalmazás készen áll arra, hogy nagyobb szabadságot és könnyedséget hozzon az otthonokba ezáltal a kényelmet és a nyugalmat egy magasabb szintre emeli.



Kényelem az Ön kezében

Állítson be időzítést, kapcsolja be/ki a termékeket, aktiválja a nyaralási üzemmódot és még sok minden mást. több mindent, közvetlenül az okostelefonjáról, vagy akár a hangjával*. Élvezze az intelligens időbeosztást és a megnövelt komfortot a mesterséges intelligenciának és a geo-fencing** technológiának köszönhetően. És hogy még tovább egyszerűsítse az életét, kérje meg az alkalmazást, hogy ismerje fel otthona termikus jellemzőit hogy mindig meleg házba térjen haza.

Nyomon követheti fogyasztását és energiát takaríthat meg

Az alkalmazásban elérhető részletes jelentések lehetővé teszik, hogy megértse az energia felhasználási szokásait. Így energiatudatosabbá válhat, és akár 25%***-ot takaríthat meg a számlákon, miközben hozzájárulhat bolygónk fenntartható jövőjéhez.

Mindig elérhető támogatás aktív gondoskodással

Valós idejű push értesítést kaphat rendszerhiba esetén, így megoldhatja az esetleges problémákat azonnal. Továbbá az Ariston NET távoli segítségnyújtás aktiválásával az Ön szervizközpontja képes lesz figyelemmel kísérni a rendszerét, és kijavítani a hibákat, mielőtt még Ön bármilyen kellemetlenséget tapasztalna. A mesterséges intelligenciának köszönhetően az alkalmazás már a hibát is meg tudja jósolni, és előzetesen értesítést küld.

* A hangvezérlés és az Apple/Amazon/Google integráció elérhető a kiválasztott fűtési termékekhez.

** Helyfelismerés

*** A becsült megtakarítás akár 25% napi szinten, az Ariston szabványos mechanikus termékeihez képest.



Fűtés Gázkazánok

Elkötelezettségünk az energiahatékonyság és a megújuló energia mellett meegmutatkozik termék portfóliónkban, **mely a fűtési lehetőségek egyedi igényre szabott tárházát kínálja.**

Kiterjedt termék kínálatunk, a magas hatékonyságú hidrogénre előkészített **kondenzációs kazánoktól elkezdve a levegő-víz hőszivattyúig** nyúlik.

A fejlett hőszabályzó eszközeinkkel könnyen irányíthatóak fűtési rendszereink, valamint megfigyelhetjük és ellenőrizhetjük energia felhasználásunkat a maximális komfortunk mellett.

- Kondenzációs kazánok
- Hagyományos, kéményes kazán
- Ipari kondenzációs kazánok

One+ NET

Wi-Fi Kondenzációs kazánok

 **20%-IG**
HIDROGÉNKÉSZ



Az új Wi-Fi kondenzációs sorozat **20%-ig hidrogénkész,**
megnövelt komforttal és teljes hőrendszer vezérléssel

Hi-Tech, Hi-Comfort. PLUS

Kihasználva a One sorozat tovább fejlesztett kondenzációs technológiáját, az új kazáncsalád kitűnik megnövelt teljesítményével, hatékonyságával de a környezetbarát tulajdonságait is javították, mivel immár a hidrogénnel dúsított földgázzal is üzemeltethető. Válassza a One+ sorozatot és élvezze az új Per4mance+ rendszer által nyújtott komfortot!



XTRATECH™
ROZSDAMENTES
ACÉL HŐCSERÉLŐ

100%
ARISTON
MINŐSÉG



A+
ERP
ENERGIAOSZTÁLY

ALACSONY
NOx SZINT


20%-IG
HIDROGÉNKÉSZ




INNOVATÍV
MEGOLDÁSOK


SENSYS HD
TARTOZÉKKAL
(opcionális)


50%-AL
CSÖKKENTETT
ZAJSZINT




ARISTON NET*
ALKALMAZÁS
MESTERSÉGES
INTELLIGENCIÁVAL


HANG-
VEZÉRLÉS

* Kérje az Ariston Net távszolgáltatást az Ariston szervíz partnereiktől

Hosszantartó Fűtés

Tartós minőség kívül és belül

**XTRATECH™
ROZSDAMENTES
ACÉL HŐCSERÉLŐ**

Az új **XTRATECH™ hőcserélő** a ONE kondenzációs technológia szíve, kifejezetten a tartós, megbízható teljesítmény biztosítására tervezve.

**HAGYOMÁNYOS
HŐCSERÉLŐ**



**AZ ÚJ XTRATECH™
HŐCSERÉLŐ**



A megnövelt csövek segítik a víz áramlását, ezzel **növelve a fűtési teljesítményt és megelőzve a törmelék okozta eltömítődést.**



TÜV tanúsítvány által garantált teljesítmény.



Fenntartható teljesítmény

Éljünk fenntartható módon



A+
ERP BESOROLÁS

A vadonatúj gáz adaptálási gyújtási rendszernek és a fejlett hőszabályzóknak köszönhetően a sorozat eléri az A+ energia osztályt.


**READY FOR
20% H₂**

A One+ kazánok tökéletesen alkalmasak az ökológia lábnyomunk csökkentésére.

/ Képesek az önszabályozásra, valamint biztonságosan működnek a **természetes gáz keverékeivel, 20% hidrogén tartalomig***.


**LOW NO_x
LEVEL**

/ Kimondottan alacsony a **károsanyag kibocsátásuk, 25 mg/kWh.**

* Belső tesztek alapján 30%-os hidrogén tartalommal is működőképes.

Okos csatlakoztatóság+ Okosan összekötve

A One+ wifi teljes irányítást tesz lehetővé az otthoni komfort felett, az új AI által támogatott megoldások pedig az Ön nyugalmát szolgálják.

Ariston NET



ARISTON NET

Az összes készülék állandó csatlakoztatósággal van ellátva. Ezáltal távolról is vezérelheti azokat, optimalizálhatja energiafogyasztását és folyamatos távsegítséget kaphat telefonjára vagy tabletjére az Ariston NET alkalmazáson keresztül.

Az Ariston NET előnyei



Távvezérlés



Hangvezérlés*



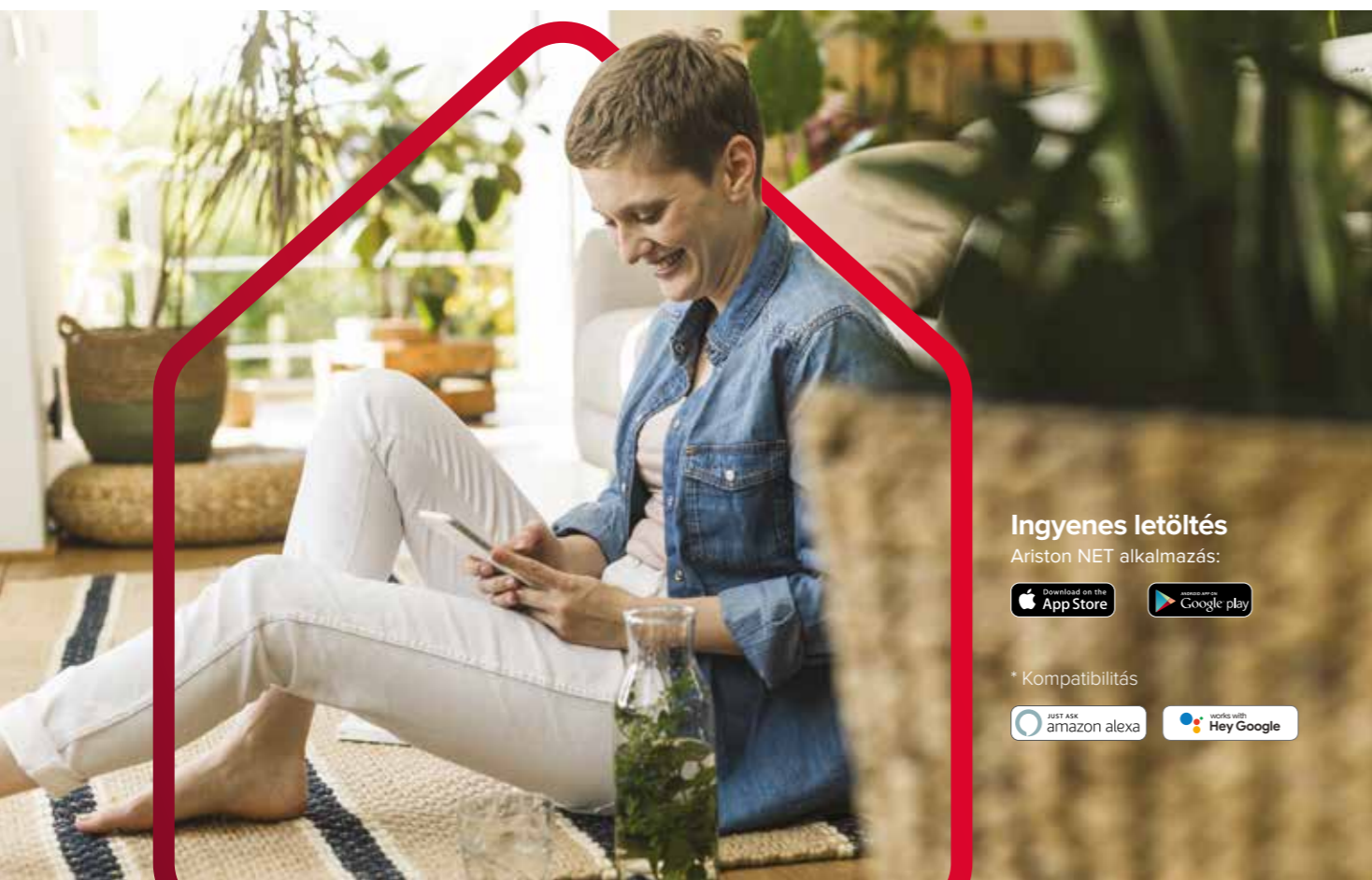
Energiamegtakarítás



Valós idejű értesítések és Távsegítség**

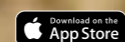
* A szolgáltatás elérhetősége országonként eltérő.

** A távsegítség igénybevételéhez egy Ariston NET after-sales szerviznél való feliratkozás szükséges.

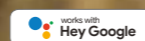


Ingyenes letöltés

Ariston NET alkalmazás:



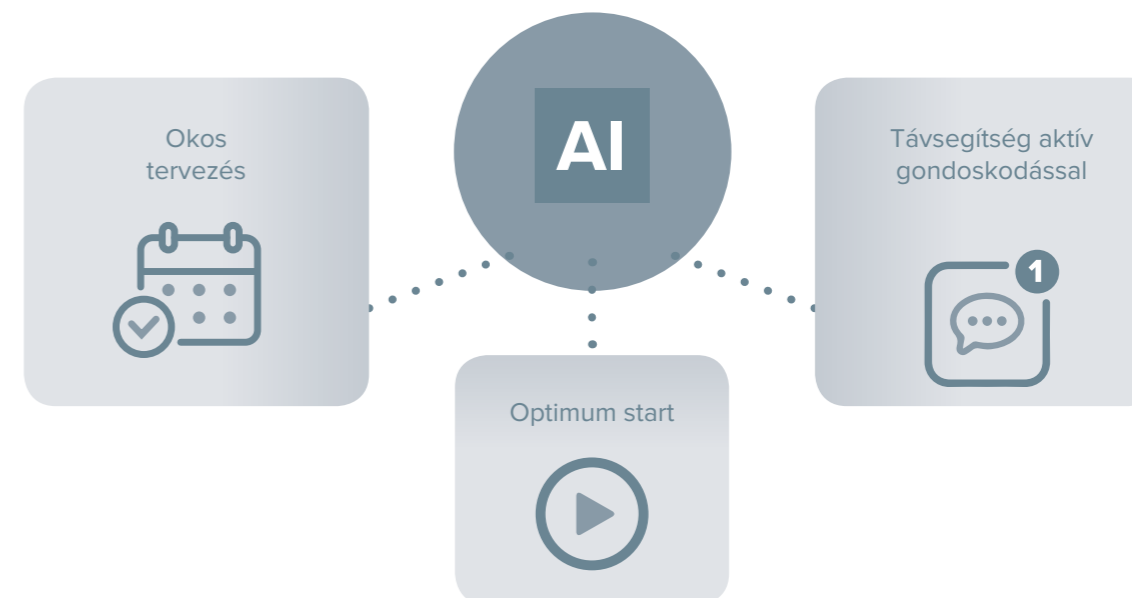
* Kompatibilitás



A komfort irányítása mindig az Ön kezében, **bárhol is járjon**

Okosabb otthon, egyszerűbb élet AI nyújtotta komforttal

Az Ariston NET által kínált új, AI által támogatott megoldások tovább növelik az okos komfort előnyeit.



Okos tervezés: Kazánja igény szerint megfigyelheti használati szokásait és ezáltal személyre szabott, heti szintű terveket készíthet, melyek később önállóan igazodnak az Ön változó szükségleteihez.

Optimum start: E funkció aktiválásával az Ariston NET képes azonosítani otthona hőmérsékleti viszonyait és ez alapján elkezdni a fűtést. Ennek eredménye a kívánt hőfok, amikor csak szüksége van rá, mindezt minimális fogyasztás mellett.

Távsegítség aktív gondoskodással: Az Ariston NET távsegítő szolgáltatására feliratkozva szervizközpontja folyamatosan figyelemmel követheti rendszerét és orvosolni tudja a felmerülő hibákat anélkül, hogy Ön bármilyen kényelmetlenséget tapasztalna. Az AI támogatásnak köszönhetően az Ariston NET akár a csökkenő víznyomást is képes előre jelezni és értesítést küldeni róla.

Teljes **Komfort+**

A fűtési élmény új szintje



INNOVATIVE FEATURES

Fedezze fel az innovatív funkciókat melyek extra kényelmet hoznak otthonába.

/ Az új **Áramlás Szabályzó Rendszer+** optimalizálja a víz áramlását, hogy Ön minden helyiségben azonos komfortot élvezzen.

/ A **hidro érzékelő** automatikusan figyeli a rendszer nyomást és jelzi ha szükség van a rendszer töltésére.



NOISE LEVEL REDUCED BY 50%

Köszönhetően a **szigetelt paneleknek** valamint az **új technológiának**, a zajszint felére csökkent. A One+ kazánok zaj kibocsátása egy könyvtárban tapasztalt zajszintnek felel meg.

/ Csak **46 dB(A)***.

* Ez a 24kW-os kazánokra vonatkozik



A Sensys HD kezelőfelülete segítségével:

/ Könnyedén készíthet napi és heti szintű hőmérséklet szabályozási terveket.

/ Akár hat kijelölt zóna számára is beállíthat különböző hőmérsékletet otthonán belül.

/ Választhat a különböző üzemmódok és speciális funkciók közül, igényeinek és preferenciáinak megfelelően.

Prémium dizájn

Tökéletesen illeszkedik otthonába

A One+ wifi kazánok kiemelkedőnek számítanak exkluzív, szabadalmaztatott dizájnjuknak köszönhetően, melyet jellegzetes formatervezés és prémium anyaghasználat jellemez. Emellett high-tech kezelőfelület gondoskodik arról, hogy az otthoni fűtés menedzselése egy zökkenőmentes és kellemes élményt jelentsen.

Korszerű olasz külső

Az új, One+ wifi kazánok egytől-egyig Olaszországban lettek tervezve és gyártva, és annak az Umberto Palermónak a korszerű és magával ragadó alkotásai, akinek korábbi díjnyertes termékeink is köszönhetőek.



Elegáns kivitelezés



Edzett, karcálló üveg elülső panel



LCD kijelző szöveges, felhasználóbarát menüvel

Kondenzációs fali kazánok



	ALTEAS ONE+ NET			GENUS ONE+ WIFI / GENUS ONE+			GENUS ONE+ SYSTEM		
	24	30	35	24	30	35	24	30	35
ENERGIAOSZTÁLY FŰTÉS	A+			A+			A+		
ENERGIAOSZTÁLY - HMV	A - XL		A - XXL	A - XL		A-XXL	-		
WIFI KAPCSOLAT	Kazánba építve			Kazánba építve / Megvásárolható tartozékkal			Megvásárolható tartozékkal		
HŐMÉRSÉKLET SZABÁLYZÓ A CSOMAG RÉSZÉ	Sensys HD + külső érzékelő			-			-		
KIJELZŐ	Nagy kijelző, érintógomb			Nagy kijelző, érintógomb			Nagy kijelző, érintógomb		
MODULÁCIÓ	1:10			1:10			1:10		
ELSŐDLEGES HŐCSERÉLŐ	Xtratech™ rozsdamentes acél hőcserélő			Xtratech™ rozsdamentes acél hőcserélő			Xtratech™ rozsdamentes acél hőcserélő		
HMV MENNYISÉGE ΔT 25°C (l/perc)	15,4	17,2	19,8	15,4	17,2	19,8	Indirekt tárolóval		
FUNKCIÓK	AUTO, Komfort, Törődés			AUTO, Komfort, Törődés			AUTO, Komfort, Törődés		
ÉGÉS VEZÉRLÉS	igen			igen			igen		
MÉRETEK 24 kW-ig mm (HxLxP)**	745 x 400 x 315			745 x 400 x 315			745 x 400 x 315		
FELSZERELÉS	Beltérben			Beltérben			Beltérben		
ÉGÉSTERMÉK ELVEZETÉS (mm)	60/100; 80/125; 80-80; 60-60			60/100; 80/125; 80-80; 60-60			60/100; 80/125; 80-80; 60-60		

	CLAS ONE WIFI	CLAS ONE SYSTEM	CLAS B ONE WIFI		CARES S 24	CARES S 24 SYSTEM
	24	24	24	35	24	24
ENERGIAOSZTÁLY FŰTÉS	A	A	A		A	A
ENERGIAOSZTÁLY - HMV	A - XL	-	A - XL	A - XXL	A - XL	-
WIFI KAPCSOLAT	Kazánba építve	Megvásárolható tartozékkal	Kazánba építve		-	-
HŐMÉRSÉKLET SZABÁLYZÓ A CSOMAG RÉSZÉ	-	-	-		-	-
KIJELZŐ	Nagy kijelző, nyomógomb	Nagy kijelző, nyomógomb	Nagy kijelző, nyomógomb		Mini LCD kijelző	Mini LCD kijelző
MODULÁCIÓ	1:8	1:7	1:7		1:5	1:5
ELSŐDLEGES HŐCSERÉLŐ	Xtratech™ rozsdamentes acél hőcserélő	Xtratech™ rozsdamentes acél hőcserélő	Xtratech™ rozsdamentes acél hőcserélő		Rozsdamentes acél hőcserélő	Rozsdamentes acél hőcserélő
HMV MENNYISÉGE ΔT 25°C (l/perc)	14,5	Indirekt tárolóval	22,6	26,5	13,1	Indirekt tárolóval
FUNKCIÓK	AUTO, Komfort	AUTO, Komfort	AUTO, Komfort		-	-
ÉGÉS VEZÉRLÉS	-	-	-		-	-
MÉRETEK 24 kW-ig mm (HxLxP)**	745 x 400 x 315	745 x 400 x 315	900 x 600 x 474		745 x 400 x 319	745 x 400 x 319
FELSZERELÉS	Beltérben	Beltérben	Beltérben		Beltérben	Beltérben
ÉGÉSTERMÉK ELVEZETÉS (mm)	60/100; 80/125; 80-80; 60-60	60/100; 80/125; 80-80; 60-60	60/100; 80/125; 80-80; 60-60		60/100; 80/125; 80-80	60/100; 80/125; 80-80

* A+ a hőmérséklet szabályzókkal
 ** A 30 és 35 kW-os termékek mélysége: 385 mm

Alteas One+ NET



Csúcskategóriás kondenzációs kombi kazán

- / Új, korrózióálló acél XtraTech™ hőcserélő, +142%-kal nagyobb áramlási keresztmetszettel
- / Nagyméretű LCD érintőképernyős kijelző, szöveges, felhasználóbarát menüvel
- / Hangvezérlési lehetőség Amazon Alexa és Google Assistant által
- / Új gyújtás rendszer, elektromos égés szabályozás
- / Gáztípus váltás a szerelői menüből
- / A+ energiaosztályú fűtés érhető el a hőmérséklet-szabályozás segítségével
- / Modulációs arány 1:10
- / Hydro Sensor rendszer
- / Ariston NET-en keresztüli távvezérlésre kész a beépített Wi-Fi gateway tartozéknak köszönhetően
- / BusBridgeNet® kommunikációs protokoll
- / AUTO, KOMFORT, CARE és IDŐZÍTŐ funkciókkal ellátva
- / Új, TÖRÖDÉS funkció, automatikusan ütemezett karbantartási emlékeztető
- / 50%-kal csökkentett észlelt zajszint
- / Edzett, karcálló üveg elülső panel

ENERGIAOSZTÁLY



20%-IG
HIDROGENKÉSZ

JUST ASK
amazon alexa

works with the
Google Assistant

XtraTech™
rozsdamentes acél hőcserélő

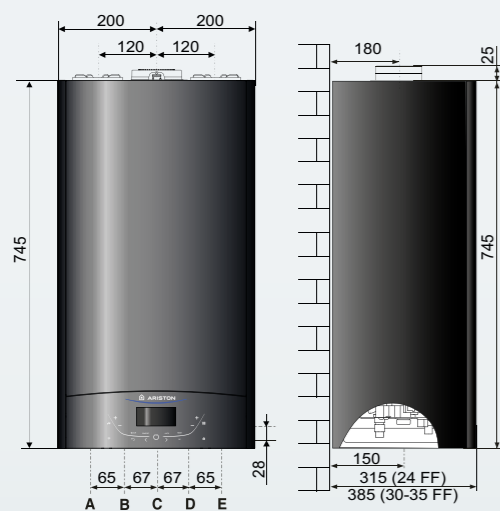


TÜV TANUSÍTVÁNY
ÁLTAL GARANTÁLT
TELJESÍTMÉNY



SENSYS HD
TARTOZÉKKAL

MŰSZAKI ADATOK 24 30 35



JELMAGYARÁZAT:

- A \ Fűtési előremenő Ø 3/4"
- B \ HMV kimenet Ø 1/2"
- C \ Gázcsatlakozás Ø 3/4"
- D \ HMV bejövő Ø 1/2"
- E \ Fűtési visszatérő Ø 3/4"

ÁLTALÁNOS INFORMÁCIÓK

EC tanúsítvány száma	0085CU0034
Kazántípus	C13(X)-C23-C33(X)-C43(X)-C53(X)- C63(X) C83(X)-C93(X) B23-B23P-B33

TELJESÍTMÉNY ADATOK

		24	30	35
Max/min névleges hőteljesítmény (Pci) Qn	kW	22,0/2,5	28,0/3,0	31,0/3,5
Max/min névleges hőteljesítmény (Pcs) Qn	kW	24,4/2,8	31,1/3,0	34,4/3,9
Használati melegvíz termelés max/min névleges hőteljesítmény (Pci) Qn	kW	26,0/2,5	30,0/3,0	34,5/3,5
Használati melegvíz termelés max/min névleges hőteljesítmény (Pcs) Qn	kW	28,9/2,8	33,3/3,3	38,3/3,9
Max/min fűtő teljesítmény (80°C-60°C) Pn	kW	21,5/2,3	27,5/2,8	30,3/3,3
Max/min fűtő teljesítmény (50°C-30°C) Pn	kW	23,6/2,6	30,3/3,1	33,5/3,6
Használati melegvíz termelés Max/min fűtő teljesítmény Pn	kW	24,9/2,4	28,7/2,9	33,1/3,4
Égés hatások (égéstermek)	%	97,4	97,8	97,8
Hatásfok névleges hőteljesítménynél (60/80°C) Hi/Hs	%	97,7/87,9	98,4/88,6	97,7/88,0
Hatásfok névleges hőteljesítménynél (30/50°C) Hi/Hs	%	107,4/96,7	108,3/97,5	108,0/97,2
Hatásfok 30% terhelésnél 30 °C-on (kondenzáció) Hi/Hs	%	109,8/98,9	109,5/98,6	109,5/98,6
Hatásfok minimum hőteljesítménynél (60/80°C) Hi/Hs	%	91,1/82,0	93,0/83,8	93,5/84,2
Hatásfok besorolás (92/42/EGK irányelv)	csillag	★★★★		
Gázégő vesztesége üzem közben	%	2,6	2,2	2,2

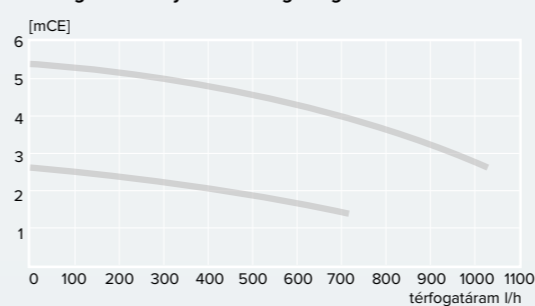
KIBOCSÁTÁSI ÉRTÉKEK

		24	30	35
Rendelkezésre álló légnyomás	Pa	100	100	100
NOx osztály	osztály	6		
Égéstermek hőmérséklet (G20) (80°C-60°C)	°C	70	66	66
CO ₂ tartalom (G20) (80°C-60°C)	%	8,8	8,8	8,8
CO tartalom (0%O ₂) (80°C-60°C)	ppm	80,1	102,2	98,8
O ₂ tartalom (G20) (80°C-60°C)	%	5,4	3,8	4,5
Maximális égéstermek tömegáram (G20) (80°C-60°C)	kg/h	44,9	47,6	55,7
Légfelesleg (80°C-60°C)	%	34	22	27

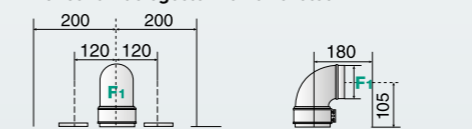
* Szabadalmaztatás alatt

MŰSZAKI ADATOK 24 30 35

Keringtető szivattyú emelő magasság

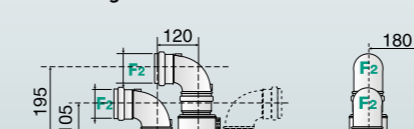


Koncentrikus égéstermek elvezetés



Maximális égéstermek/levegő csővezeték hossz:
Ø60/100: 8 m-ig (24 kW) - 5 m (30 kW) - 5 m (35 kW)
Ø80/125: 21 m-ig (24 kW) - 14 m (30 kW) - 14 m (35 kW)

Osztott égéstermek elvezetés



Maximális égéstermek/levegő csővezeték hossz:
Ø80/80: 23 m-ig (24-35 kW)

FŰTÉSI KÖR

		24	30	35
Tágulási tartály előnyomás	bar	1		
Központi fűtés maximális nyomás	bar	3		
Tágulási tartály térfogata	l	8		
Min/max fűtési hőmérséklet (magas hőmérséklet tartomány)	°C	35/82		
Min/max fűtési hőmérséklet (alacsony hőmérséklet tartomány)	°C	20/45		

HASZNÁLATI MELEGVÍZ TERMELÉS

		24	30	35
Használati melegvíz max/min hőmérséklet	°C	36/60		
Használati melegvíz fajlagos térfogatáram (ΔT=30°C)	l/min	12,8	14,3	16,5
Melegvíz mennyiség ΔT=25°C	l/min	15,4	17,2	19,8
Melegvíz mennyiség ΔT=35°C	l/min	11,0	12,3	14,1
Használati melegvíz komfort besorolás (EN13203)	csillag	★★★		
Használati melegvíz minimum térfogatáram	l/min	2	2	2
Használati melegvíz max/min nyomás	bar	7,0/0,2		

ELEKTROMOS ADATOK

		24	30	35
Tápfeszültség és frekvencia	V/Hz	230/50		
Összes felvett teljesítmény	W	80	91	82
Minimális környezeti hőmérséklet a használat során	°C	5		
Elektromos részek védelmi osztálya	IP	X5D		
Tömeg	kg	32,7	35,3	37,6

ALTEAS ONE+ NET 24 30 35

	24	30	35
Energiaosztály	A	A	A
Használati melegvíz termelés energiaosztálya	A	A	A
Fogyasztási profil	XL	XL	XXL
CIKKSZÁM	3301771	3301772	3301773

A tartozékok listáját lásd az 74. oldalon.

Genus One+ WIFI



Csúcskategóriás kondenzációs kombi kazán

- / Új, korrózióálló acél XtraTech™ hőcserélő, +142%-kal nagyobb áramlási keresztmetszettel
- / Nagyméretű LCD érintőképernyős kijelző, szöveges, felhasználóbarát menüvel
- / Hangvezérlési lehetőség Amazon Alexa és Google Assistant által
- / Új gyújtás rendszer, elektromos égés szabályozás
- / Gáztípus váltás a szerelői menüből
- / A+ energiasztályú fűtés érhető el a hőmérséklet-szabályozás segítségével
- / Modulációs arány 1:10
- / Hydro Sensor rendszer
- / Ariston NET-en keresztüli távvezérlésre kész a beépített Wi-Fi gateway tartozéknak köszönhetően
- / BusBridgeNet® kommunikációs protokoll
- / AUTO, KOMFORT, CARE és IDŐZÍTŐ funkciókkal ellátva
- / Új, TÖRŐDÉS funkció, automatikusan ütemezett karbantartási emlékeztető
- / 50%-kal csökkentett észlelt zajszint

ENERGIAOSZTÁLY



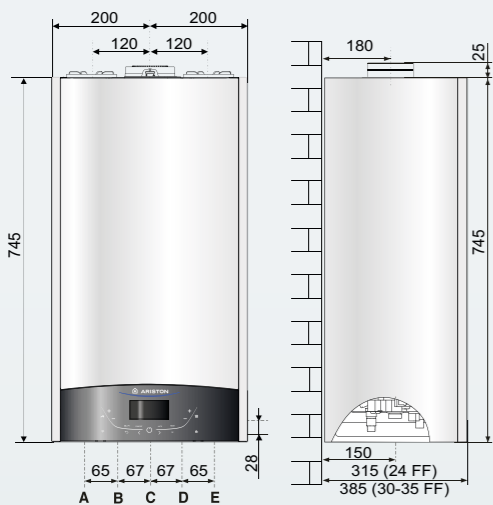
XtraTech™ rozsdamentes acél hőcserélő



TÜV TANUSÍTVÁNY ÁLTAL GARANTÁLT TELJESÍTMÉNY



MŰSZAKI ADATOK 24 30 35



- JELMAGYARÁZAT:**
- A \ Fűtési előremenő Ø 3/4"
 - B \ HMV kimenet Ø 1/2"
 - C \ Gázcsatlakozás Ø 3/4"
 - D \ HMV bejövő Ø 1/2"
 - E \ Fűtési visszatérő Ø 3/4"

ÁLTALÁNOS INFORMÁCIÓK

EC tanúsítvány száma	0085CU0034
Kazántípus	C13(X)-C23-C33(X)-C43(X)-C53(X)-C63(X) C83(X)-C93(X) B23-B23P-B33

TELJESÍTMÉNY ADATOK

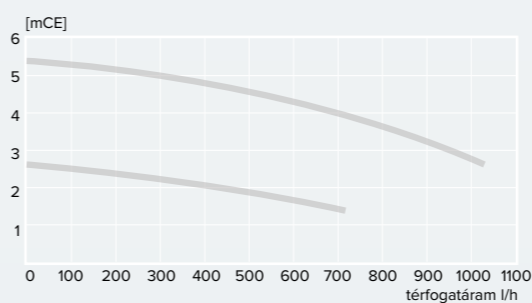
		24	30	35
Max/min névleges hőteljesítmény (Pci) Qn	kW	22,0/2,6	28,0/3,0	31,0/3,5
Max/min névleges hőteljesítmény (Pcs) Qn	kW	24,4/2,9	31,1/3,3	34,4/3,9
Használati melegvíz termelés max/min névleges hőteljesítmény (Pci) Qn	kW	26,0/2,6	30,0/3,0	34,5/3,5
Használati melegvíz termelés max/min névleges hőteljesítmény (Pcs) Qn	kW	28,9/2,9	33,3/3,3	38,3/3,9
Max/min fűtő teljesítmény (80°C-60°C) Pn	kW	21,5/2,5	27,5/2,8	30,3/3,3
Max/min fűtő teljesítmény (50°C-30°C) Pn	kW	23,6/2,7	30,3/3,1	33,5/3,6
Használati melegvíz termelés Max/min fűtő teljesítmény Pn	kW	24,9/2,5	28,7/2,9	33,1/3,4
Égés hatások (égéstermék)	%	97,9	97,9	97,9
Hatásfok névleges hőteljesítménynél (60/80°C) Hi/Hs	%	98,2/88,4	98,6/88,8	98,1/88,3
Hatásfok névleges hőteljesítménynél (30/50°C) Hi/Hs	%	107,3/96,6	108,3/97,6	107,8/97,1
Hatásfok 30% terhelésnél 30 °C-on (kondenzáció) Hi/Hs	%	109,5/98,6	109,3/98,5	109,4/98,5
Hatásfok minimum hőteljesítménynél (60/80°C) Hi/Hs	%	95,1/85,6	94,6/85,2	94,2/84,8
Hatásfok besorolás (92/42/EGK irányelv)	csillag	★★★★		
Gázégető vesztesége üzem közben	%	2,1		

KIBOCSÁTÁSI ÉRTÉKEK

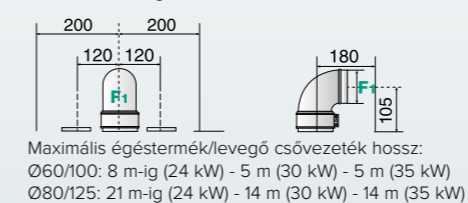
		24	30	35
Rendelkezésre álló légnyomás	Pa	100		
NOx osztály	oszt.	6		
Égéstermék hőmérséklet (G20) (80°C-60°C)	°C	61		
CO ₂ tartalom (G20) (80°C-60°C)	%	9,7/7,7		
CO tartalom (0%O ₂) (80°C-60°C)	ppm	112	107	94
O ₂ tartalom (G20) (80°C-60°C)	%	5,0	4,9	5,5
Maximális égéstermék tömegáram (G20) (80°C-60°C)	kg/h	44,1/4,6	50,8/5,1	60,2/6,4
Légfelesleg (80°C-60°C)	%	31	31	35

MŰSZAKI ADATOK 24 30 35

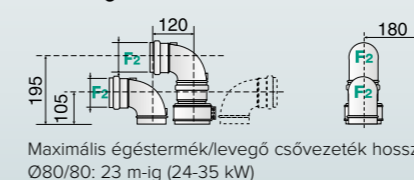
Keringető szivattyú emelő magasság



Koncentrikus égéstermék elvezetés



Osztott égéstermék elvezetés



FŰTÉSI KÖR

		24	30	35
Táglási tartály előnyomás	bar	1		
Központi fűtés maximális nyomás	bar	3		
Táglási tartály térfogat	l	8		
Min/max fűtési hőmérséklet (magas hőmérséklet tartomány)	°C	35/82		
Min/max fűtési hőmérséklet (alacsony hőmérséklet tartomány)	°C	20/45		

HASZNÁLATI MELEGVÍZ TERMELÉS

		24	30	35
Használati melegvíz max/min hőmérséklet	°C	36/60		
Használati melegvíz fajlagos térfogatáram (ΔT=30°C)	l/min	12,8	14,3	16,5
Melegvíz mennyiség ΔT=25°C	l/min	15,4	17,2	19,8
Melegvíz mennyiség ΔT=35°C	l/min	11,0	12,3	14,1
Használati melegvíz komfort besorolás (EN13203)	csillag	★★★		
Használati melegvíz minimum térfogatáram	l/min	2		
Használati melegvíz max/min nyomás	bar	7,0/0,2		

ELEKTROMOS ADATOK

		24	30	35
Tápfeszültség és frekvencia	V/Hz	230/50		
Összes felvett teljesítmény	W	82	83	82
Minimális környezeti hőmérséklet a használat során	°C	0		
Elektromos részek védelmi osztálya	IP	X5D		
Tömeg	kg	32	34	36

GENUS ONE+ WIFI	24	30	35
Energiasztály	A	A	A
Használati melegvíz termelés energiasztálya	A	A	A
Fogyasztási profil	XL	XL	XXL
CIKKSZÁM	3301777	3301778	3301779

A tartozékok listáját lásd az 74. oldalon.

Genus One+



Csúcskategóriás kondenzációs kombi kazán

- / Új, korrózióálló acél XtraTech™ hőcserélő, +142%-kal nagyobb áramlási keresztmetszettel
- / Nagyméretű LCD érintőképernyős kijelző, szöveges, felhasználóbarát menüvel
- / Új gyújtás rendszer, elektromos égés szabályozás
- / Gáztípus váltás a szerelői menüből
- / A+ energiaosztályú fűtés érhető el a hőmérséklet-szabályozás segítségével
- / Modulációs arány 1:10
- / Hydro Sensor rendszer
- / BusBridgeNet® kommunikációs protokoll
- / AUTO, KOMFORT, CARE és IDŐZÍTŐ funkciókkal ellátva
- / Új, TÖRÖDÉS funkció, automatikusan ütemezett karbantartási emlékeztető
- / 50%-kal csökkentett észlelt zajszint

ENERGIAOSZTÁLY



20%-IG
HIDROGÉNKÉSZ

XtraTech™
rozsdamentes acél hőcserélő

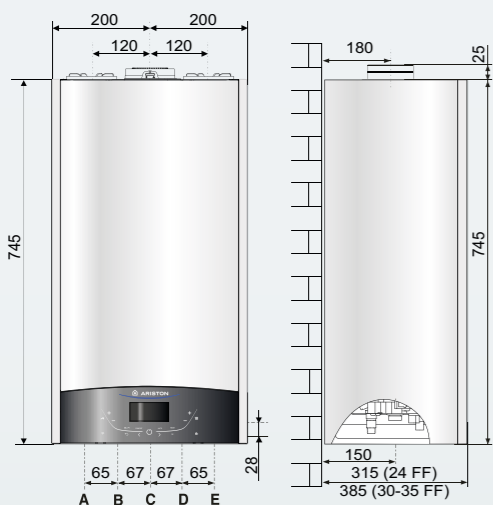


TÜV TANUSÍTVÁNY
ÁLTAL GARANTÁLT
TELJESÍTMÉNY



MŰSZAKI ADATOK

24 30 35



JELMAGYARÁZAT:

- A \ Fűtési előremenő Ø 3/4"
- B \ HMV kimenet Ø 1/2"
- C \ Gázcsatlakozás Ø 3/4"
- D \ HMV bejövő Ø 1/2"
- E \ Fűtési visszatérő Ø 3/4"

ÁLTALÁNOS INFORMÁCIÓK

EC tanúsítvány száma	0085CU0034
Kazántípus	C13(X)-C23-C33(X)-C43(X)-C53(X)-C63(X) C83(X)-C93(X) B23-B23P-B33

TELJESÍTMÉNY ADATOK

		24	30	35
Max/min névleges hőteljesítmény (Pci) Qn	kW	22,0/2,6	28,0/3,0	31,0/3,5
Max/min névleges hőteljesítmény (Pcs) Qn	kW	24,4/2,9	31,1/3,3	34,4/3,9
Használati melegvíz termelés max/min névleges hőteljesítmény (Pci) Qn	kW	26,0/2,6	30,0/3,0	34,5/3,5
Használati melegvíz termelés max/min névleges hőteljesítmény (Pcs) Qn	kW	28,9/2,9	33,3/3,3	38,3/3,9
Max/min fűtő teljesítmény (80°C-60°C) Pn	kW	21,5/2,5	27,5/2,8	30,3/3,3
Max/min fűtő teljesítmény (50°C-30°C) Pn	kW	23,6/2,7	30,3/3,1	33,5/3,6
Használati melegvíz termelés Max/min fűtő teljesítmény Pn	kW	24,9/2,5	28,7/2,9	33,1/3,4
Égés hatásfok (égéstermék)	%	97,9	97,9	97,9
Hatásfok névleges hőteljesítménynél (60/80°C) Hi/Hs	%	98,2/88,4	98,6/88,8	98,1/88,3
Hatásfok névleges hőteljesítménynél (30/50°C) Hi/Hs	%	107,3/96,6	108,3/97,6	107,8/97,1
Hatásfok 30% terhelésnél 30 °C-on (kondenzáció) Hi/Hs	%	109,5/98,6	109,3/98,5	109,4/98,5
Hatásfok minimum hőteljesítménynél (60/80°C) Hi/Hs	%	95,1/85,6	94,6/85,2	94,2/84,8
Hatásfok besorolás (92/42/EGK irányelv)	csillag	★★★★		
Gázégő vesztesége üzem közben	%	2,1		

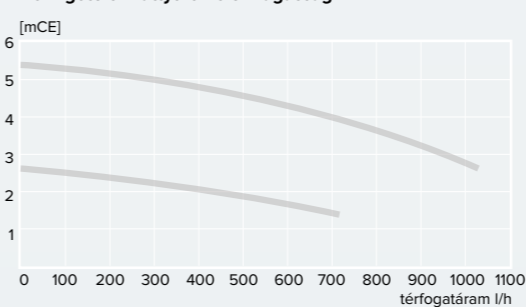
KIBOCSÁTÁSI ÉRTÉKEK

		24	30	35
Rendelkezésre álló légnyomás	Pa	100		
NOx osztály	oszt.	6		
Égéstermék hőmérséklet (G20) (80°C-60°C)	°C	61		
CO ₂ tartalom (G20) (80°C-60°C)	%	9,7/7,7		
CO tartalom (0%O ₂) (80°C-60°C)	ppm	112	107	94
O ₂ tartalom (G20) (80°C-60°C)	%	5,0	4,9	5,5
Maximális égéstermék tömegáram (G20) (80°C-60°C)	kg/h	44,1/4,6	50,8/5,1	60,2/6,4
Légfelesleg (80°C-60°C)	%	31	31	35

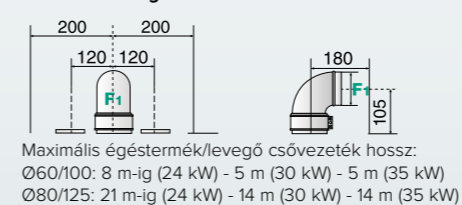
MŰSZAKI ADATOK

24 30 35

Keringető szivattyú emelő magasság



Koncentrikus égéstermék elvezetés



Osztott égéstermék elvezetés



FŰTÉSI KÖR

		24	30	35
Tágulási tartály előnyomás	bar	1		
Központi fűtés maximális nyomás	bar	3		
Tágulási tartály térfogata	l	8		
Min/max fűtési hőmérséklet (magas hőmérséklet tartomány)	°C	35/82		
Min/max fűtési hőmérséklet (alacsony hőmérséklet tartomány)	°C	20/45		

HASZNÁLATI MELEGVÍZ TERMELÉS

		24	30	35
Használati melegvíz max/min hőmérséklet	°C	36/60		
Használati melegvíz fajlagos térfogatáram (ΔT=30°C)	l/min	12,8	14,3	16,5
Melegvíz mennyiség ΔT=25°C	l/min	15,4	17,2	19,8
Melegvíz mennyiség ΔT=35°C	l/min	11,0	12,3	14,1
Használati melegvíz komfort besorolás (EN13203)	csillag	★★★		
Használati melegvíz minimum térfogatáram	l/min	2		
Használati melegvíz max/min nyomás	bar	7,0/0,2		

ELEKTROMOS ADATOK

		24	30	35
Tápfeszültség és frekvencia	V/Hz	230/50		
Összes felvett teljesítmény	W	82	83	82
Minimális környezeti hőmérséklet a használat során	°C	0		
Elektromos részek védelmi osztálya	IP	X5D		
Tömeg	kg	32	34	36

GENUS ONE

	24	30	35
Energiaosztály	A	A	A
Használati melegvíz termelés energiaosztálya	A	A	A
Fogyasztási profil	XL	XL	XXL
CIKKSZÁM	3302444	3302445	3302513

A tartozékok listáját lásd az 74. oldalon.

Genus One+ System



Csúcskategóriás kondenzációs fűtő kazán

- / Új, korrózióálló acél XtraTech™ hőcserélő, +142%-kal nagyobb áramlási keresztmetszettel
- / Nagyméretű LCD érintőképernyős kijelző, szöveges, felhasználóbarát menüvel
- / Új gyújtás rendszer, elektromos égés szabályozás
- / Gáztípus váltás a szerelői menüből
- / A+ energiaosztályú fűtés érhető el a hőmérséklet-szabályozás segítségével
- / Hydro Sensor rendszer
- / BusBridgeNet® kommunikációs protokoll
- / AUTO, Komfort, CARE es IDŐZÍTŐ funkciókkal ellátva
- / Új, TÖRŐDÉS funkció, automatikusan ütemezett karbantartási emlékeztető
- / 50%-kal csökkentett észlelt zajszint

ENERGIAOSZTÁLY



20%^{-IG}
HIDROGÉNKÉSZ

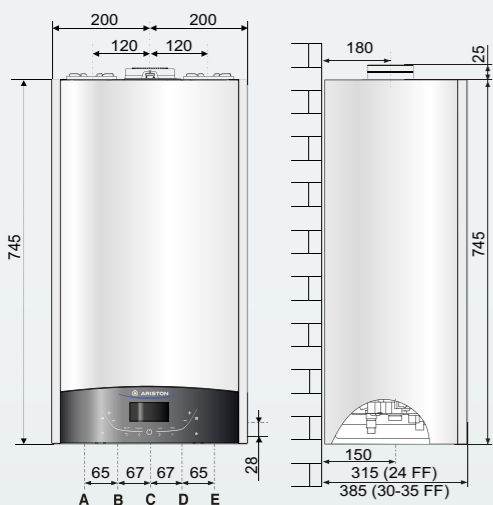
XtraTech™
rozsdamentes acél hőcserélő



TÜV TANUSÍTVÁNY
ÁLTAL GARANTÁLT
TELJESÍTMÉNY



MŰSZAKI ADATOK 24 30 35

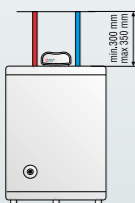


ÁLTALÁNOS INFORMÁCIÓK

EC tanúsítvány száma	0085CU0034		
Kazántípus	C13(X)-C23-C33(X)-C43(X)-C53(X)-C63(X) C83(X)-C93(X) B23-B23P-B33		

TELJESÍTMÉNY ADATOK

		24	30	35
Max/min névleges hőteljesítmény (Pci) Qn	kW	22,0/2,5	28,0/3,0	31,0/3,5
Max/min névleges hőteljesítmény (Pcs) Qn	kW	24,4/2,8	31,1/3,0	34,4/3,9
Használati melegvíz termelés max/min névleges hőteljesítmény (Pci) Qn	kW	26,0/2,5	30,0/3,0	34,5/3,5
Használati melegvíz termelés max/min névleges hőteljesítmény (Pcs) Qn	kW	28,9/2,8	33,3/3,3	38,3/3,9
Max/min fűtő teljesítmény (80°C-60°C) Pn	kW	21,5/2,3	27,5/2,8	30,3/3,3
Max/min fűtő teljesítmény (50°C-30°C) Pn	kW	23,6/2,6	30,3/3,1	33,5/3,6
Használati melegvíz termelés Max/min fűtő teljesítmény Pn	kW	24,9/2,4	28,7/2,9	33,1/3,4
Égés hatások (égéstermék)	%	97,4	97,8	97,8
Hatások névleges hőteljesítménynél (60/80°C) Hi/Hs	%	97,7/87,9	98,4/88,6	97,7/88,0
Hatások névleges hőteljesítménynél (30/50°C) Hi/Hs	%	107,4/96,7	108,3/97,5	108,0/97,2
Hatások 30% terhelésnél 30 °C-on (kondenzáció) Hi/Hs	%	109,8/98,9	109,5/98,6	109,5/98,6
Hatások minimum hőteljesítménynél (60/80°C) Hi/Hs	%	91,1/82,0	93,0/83,8	93,5/84,2
Hatások besorolás (92/42/EGK irányelv)		★★★★		
Gázgőg vesztesége üzem közben	%	2,6	2,2	2,2



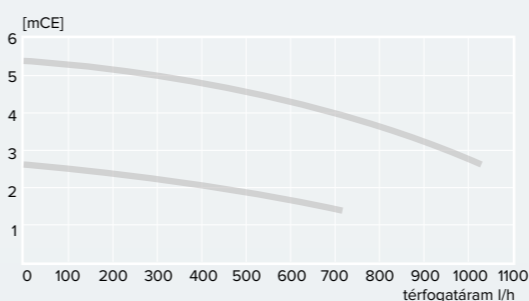
(Tároló - nem tartozék)

JELMAGYARÁZAT:

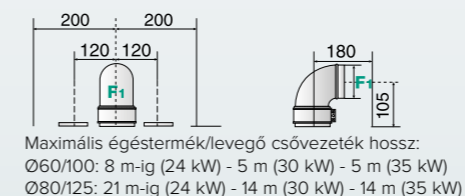
- A \ Fűtési előremenő Ø 3/4" (tároló előremenő, ha van a rendszerben tároló)
- R \ Tároló visszatérő (ha van a rendszerben) Ø 1/2"
- C \ Gázcsatlakozás Ø 3/4"
- D \ Fűtési rendszer töltő Ø 1/2"
- E \ Fűtési visszatérő Ø 3/4"

MŰSZAKI ADATOK 24 30 35

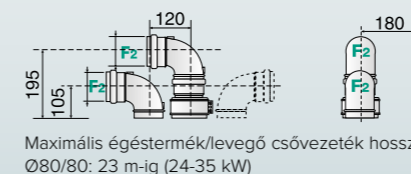
Keringető szivattyú emelő magasság



Koncentrikus égéstermék elvezetés



Osztott égéstermék elvezetés



KIBOCSÁTÁSI ÉRTÉKEK

	Pa	100	100	100
Rendelkezésre álló légnyomás	Pa	100	100	100
NOx osztály	osztály	6		
Égéstermék hőmérséklet (G20) (80°C-60°C)	°C	70	66	66
CO ₂ tartalom (G20) (80°C-60°C)	%	8,8	8,8	8,8
CO tartalom (0%O ₂) (80°C-60°C)	ppm	80,1	102,2	98,8
O ₂ tartalom (G20) (80°C-60°C)	%	5,4	3,8	4,5
Maximális égéstermék tömegáram (G20) (80°C-60°C)	kg/h	44,9	47,6	55,7
Légfelesleg (80°C-60°C)	%	34	22	27

FŰTÉSI KÖR

	bar	1	3	8
Tágulási tartály előnyomás	bar	1	3	8
Központi fűtés maximális nyomás	bar	1	3	8
Tágulási tartály térfogata	l	8		
Min/max fűtési hőmérséklet (magas hőmérséklet tartomány)	°C	35/82		
Min/max fűtési hőmérséklet (alacsony hőmérséklet tartomány)	°C	20/45		

ELEKTROMOS ADATOK

	V/Hz	230/50	80	91	82
Tápfeszültség és frekvencia	V/Hz	230/50	80	91	82
Összes felvett teljesítmény	W	80	91	82	
Minimális környezeti hőmérséklet a használat során	°C	5			
Elektromos részek védelmi osztálya	IP	X5D			
Tömeg	kg	29,7	32,3	34,6	

GENUS ONE+ SYSTEM 24 30 35

	24	30	35
ErP Energiaosztály	A	A	A
CIKKSZÁM	3302514	3302515	3302516

A tartozékok listáját lásd az 74. oldalon.

Clas One WIFI



Kondenzációs kombi kazán

- / Új, korrózióálló acél XtraTech™ hőcserélő, kizárólag az Aristonhoz
- / Az előző verzióhoz képest +142%-kal nagyobb hőcserélő áramlási keresztmetszet
- / LCD kijelző
- / A+ energiasztályú fűtés érhető el a hőmérséklet-szabályozás segítségével
- / Modulációs arány 1:8
- / Ariston NET-en keresztüli távvezérlésre kész a beépített Wi-Fi gateway tartozéknak köszönhetően
- / BusBridgeNet® kommunikációs protokoll
- / AUTO, KOMFORT, beépített időprogram funkciók
- / Optimalizált beépített zajcsillapítás

ENERGIAOSZTÁLY



XtraTech™
rozsdamentes acél hőcserélő

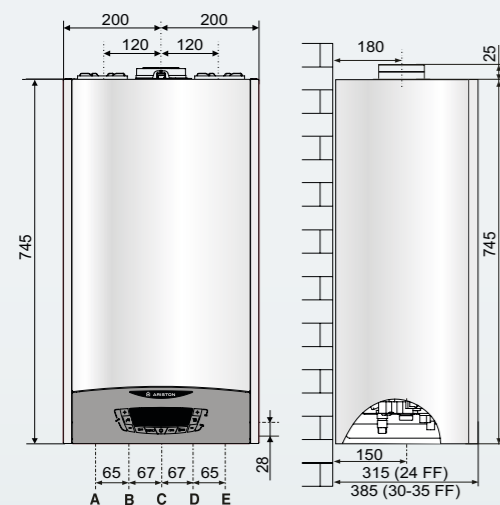


TÜV TANUSÍTVÁNY
ÁLTAL GARANTÁLT
TELJESÍTMÉNY



MŰSZAKI ADATOK

24



JELMAGYARÁZAT:

- A \ Fűtési előremenő Ø 3/4"
- B \ HMV kimenet Ø 1/2"
- C \ Gázcsatlakozás Ø 3/4"
- D \ HMV bejövő Ø 1/2"
- E \ Fűtési visszatérő Ø 3/4"

ÁLTALÁNOS INFORMÁCIÓK

EC tanúsítvány száma	0085CR0393
Kazántípus	C13(X)-C23-C33(X)-C43(X)-C53(X)-C63(X) C83(X)-C93(X) - B23-B23P-B33

TELJESÍTMÉNY ADATOK

Max/min névleges hőteljesítmény (Pc) Qn	kW	22,0/3,7
Max/min névleges hőteljesítmény (Pcs) Qn	kW	24,4/4,1
Használati melegvíz termelés max/min névleges hőteljesítmény (Pc) Qn	kW	26,0/3,7
Használati melegvíz termelés max/min névleges hőteljesítmény (Pcs) Qn	kW	28,9/4,1
Max/min fűtő teljesítmény (80°C-60°C) Pn	kW	21,4/3,4
Max/min fűtő teljesítmény (50°C-30°C) Pn	kW	23,6/3,9
Használati melegvíz termelés Max/min fűtő teljesítmény Pn	kW	24,9/3,5
Égés hatások (égéstermék)	%	98
Hatások névleges hőteljesítménynél (60/80°C) Hi/Hs	%	97,5/87,8
Hatások névleges hőteljesítménynél (30/50°C) Hi/Hs	%	107,3/96,7
Hatások 30% terhelésnél 30 °C-on (kondenzáció) Hi/Hs	%	109,8/98,9
Hatások minimum hőteljesítménynél (60/80°C) Hi/Hs	%	93,1/83,8
Hatások besorolás (92/42/EGK irányelv)	csillag	★★★★
Gázegő vesztesége üzem közben	%	2

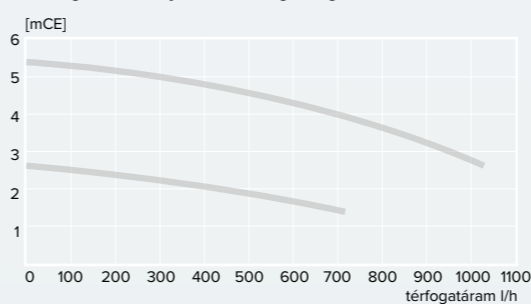
KIBOCSÁTÁSI ÉRTÉKEK

Rendelkezésre álló légnyomás	Pa	100
NOx osztály	osztály	6
Égéstermék hőmérséklet (G20) (80°C-60°C)	°C	61
CO ₂ tartalom (G20) (80°C-60°C)	%	9,2/8,9
CO tartalom (0%O ₂) (80°C-60°C)	ppm	141,8
O ₂ tartalom (G20) (80°C-60°C)	%	3,9
Maximális égéstermék tömegáram (G20) (80°C-60°C)	kg/h	42,1
Légfelesleg (80°C-60°C)	%	23

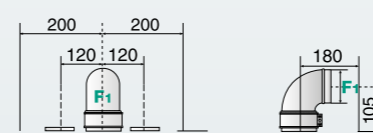
MŰSZAKI ADATOK

24

Keringető szivattyú emelő magasság

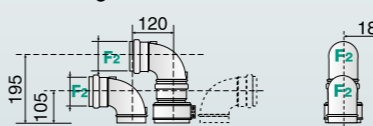


Koncentrikus égéstermék elvezetés



Maximális égéstermék/levelő csővezeték hossz:
Ø60/100: 8 m-ig (24 kW)
Ø80/125: 21 m-ig (24 kW)

Osztott égéstermék elvezetés



Maximális égéstermék/levelő csővezeték hossz:
Ø80/80: 44 m-ig (24 kW)

Tágulási tartály előnyomás	bar	1
Központi fűtés maximális nyomás	bar	3
Tágulási tartály térfogata	l	8
Min/max fűtési hőmérséklet (magas hőmérséklet tartomány)	°C	35/82
Min/max fűtési hőmérséklet (alacsony hőmérséklet tartomány)	°C	20/45

HASZNÁLATI MELEGVÍZ TERMELÉS

Használati melegvíz max/min hőmérséklet	°C	36/60
Használati melegvíz fajlagos térfogatáram (ΔT=30°C)	l/min	12,1
Melegvíz mennyiség ΔT=25°C	l/min	14,5
Melegvíz mennyiség ΔT=35°C	l/min	10,4
Használati melegvíz komfort besorolás (EN13203)	csillag	★★★
Használati melegvíz minimum térfogatáram	l/min	2
Használati melegvíz max/min nyomás	bar	7,0/0,2

ELEKTROMOS ADATOK

Tápfeszültség és frekvencia	V/Hz	230/50
Összes felvett teljesítmény	W	104
Minimális környezeti hőmérséklet a használat során	°C	> 0
Elektromos részek védelmi osztálya	IP	X5D
Tömeg	kg	29,7

CLAS ONE WIFI

Energiasztály	A
Használati melegvíz termelés energiasztálya	A
Fogyasztási profil	XL
CIKKSZÁM	3302123

A tartozékok listáját lásd az 74. oldalon.

Clas One System



Kondenzációs fűtő kazán

- / Új, korrózióálló acél XtraTech™ hőcserélő, kizárólag az Aristonhoz
- / Az előző verzióhoz képest +142%-kal nagyobb hőcserélő áramlási keresztmetszet
- / LCD kijelző
- / A+ energiasztályú fűtés érhető el a hőmérséklet-szabályozás segítségével
- / Modulációs arány 1:7
- / BusBridgeNet® kommunikációs protokoll
- / AUTO, KOMFORT, beépített időprogram funkciók
- / Optimalizált beépített zajcsillapítás

ENERGIASZTÁLY



XtraTech™
rozsdamentes acél hőcserélő

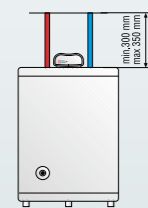
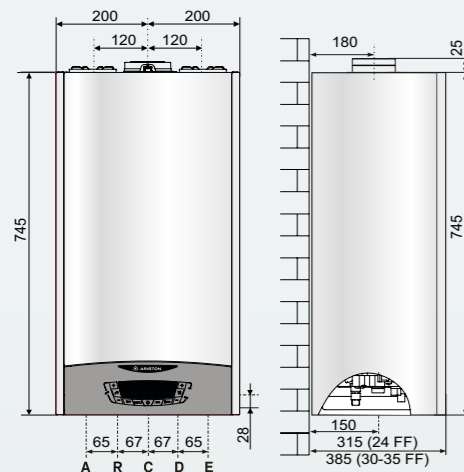


TÜV TANÚSÍTVÁNY
ÁLTAL GARANTÁLT
TELJESÍTMÉNY



MŰSZAKI ADATOK

24



(Tároló - nem tartozék)

JELMAGYARÁZAT:

- A \ Fűtési előremenő Ø 3/4" (tároló előremenő, ha van a rendszerben tároló)
- R \ Tároló visszatérő (ha van a rendszerben) Ø 1/2"
- C \ Gázcsatlakozás Ø 3/4"
- D \ Fűtési rendszer töltő Ø 1/2"
- E \ Fűtési visszatérő Ø 3/4"

ÁLTALÁNOS INFORMÁCIÓK

EC tanúsítvány száma	0085CR0393
Kazántípus	C13(X)-C23-C33(X)-C43(X)-C53(X)-C63(X) C83(X)-C93(X) - B23-B23P-B33

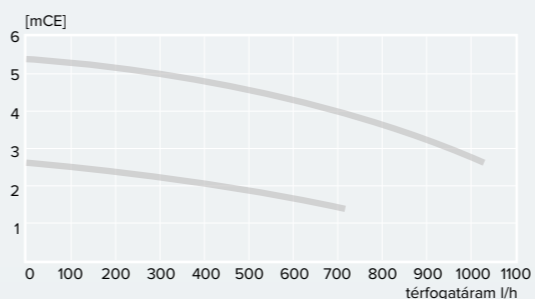
TELJESÍTMÉNY ADATOK

Max/min névleges hőteljesítmény (Pci) Qn	kW	22,0/3,7
Max/min névleges hőteljesítmény (Pcs) Qn	kW	24,4/4,1
Használati melegvíz termelés max/min névleges hőteljesítmény (Pci) Qn	kW	26,0/3,7
Használati melegvíz termelés max/min névleges hőteljesítmény (Pcs) Qn	kW	28,9/4,1
Max/min fűtő teljesítmény (80°C-60°C) Pn	kW	21,4/3,4
Max/min fűtő teljesítmény (50°C-30°C) Pn	kW	23,6/3,9
Használati melegvíz termelés Max/min fűtő teljesítmény Pn	kW	24,9/3,5
Égés hatások (égéstermék)	%	98
Hatások névleges hőteljesítménynél (60/80°C) Hi/Hs	%	97,5/87,8
Hatások névleges hőteljesítménynél (30/50°C) Hi/Hs	%	107,3/96,7
Hatások 30% terhelésnél 30 °C-on (kondenzáció) Hi/Hs	%	109,8/98,9
Hatások minimum hőteljesítménynél (60/80°C) Hi/Hs	%	93,1/83,8
Hatások besorolás (92/42/EGK irányelv)	csillag	★★★★
Gázégő vesztesége üzem közben	%	2

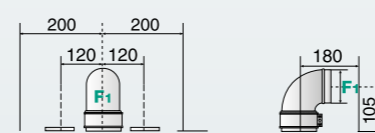
MŰSZAKI ADATOK

24

Keringető szivattyú emelő magasság

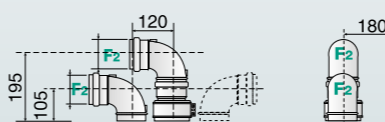


Koncentrikus égéstermék elvezetés



Maximális égéstermék/levető csővezeték hossz:
Ø60/100: 8 m-ig (24 kW)
Ø80/125: 21 m-ig (24 kW)

Osztott égéstermék elvezetés



Maximális égéstermék/levető csővezeték hossz:
Ø80/80: 44 m-ig (24 kW)

KIBOCSÁTÁSI ÉRTÉKEK

Rendelkezésre álló légnyomás	Pa	100
NOx osztály	osztály	6
Égéstermék hőmérséklet (G20) (80°C-60°C)	°C	61
CO ₂ tartalom (G20) (80°C-60°C)	%	9,2/8,9
CO tartalom (0%O ₂) (80°C-60°C)	ppm	141,8
O ₂ tartalom (G20) (80°C-60°C)	%	3,9
Maximális égéstermék tömegáram (G20) (80°C-60°C)	kg/h	42,1
Légfelesleg (80°C-60°C)	%	23

FŰTÉSI KÖR

Tágulási tartály előnyomás	bar	1
Központi fűtés maximális nyomás	bar	3
Tágulási tartály térfogata	l	8
Min/max fűtési hőmérséklet (magas hőmérséklet tartomány)	°C	35/82
Min/max fűtési hőmérséklet (alacsony hőmérséklet tartomány)	°C	20/45

ELEKTROMOS ADATOK

Tápfeszültség és frekvencia	V/Hz	230/50
Összes felvett teljesítmény	W	104
Minimális környezeti hőmérséklet a használat során	°C	> 0
Elektromos részek védelmi osztálya	IP	X5D
Tömeg	kg	29,7

CLAS ONE SYSTEM

24



ErP Energiaosztály A

CIKKSZÁM 3301031

A tartozékok listáját lásd az 74. oldalon.

Clas B One WIFI



Kondenzációs, beépített tárolós kombi kazán

- / Új, korrózióálló acél XtraTech™ hőcserélő, kizárólag az Aristonhoz
- / Az előző verzióhoz képest +142%-kal nagyobb hőcserélő áramlási keresztmetszet
- / Akár 94%-os szezonális hatékonyság, lehetőség az A+ energiahatékonyság elérésére
- / 1:7-es modulációs arány
- / Ariston NET-en keresztüli távvezérlésre kész a beépített Wi-Fi gateway tartozéknak köszönhetően
- / Használatra kész BusBridgeNet® technológia, amely kommunikálhat más Ariston termékekkel, hogy az energiafogyasztás optimalizálása érdekében a termékeket és energiaforrásokat összeillessze és összehangolja
- / Beépített 40 literes tároló a tökéletes meleg víz komfort érdekében
- / AUTO és COMFORT funkció
- / LCD kijelző teljes szöveggel és felhasználóbarát menüvel

ENERGIAOSZTÁLY



XtraTech™ rozsdamentes acél hőcserélő

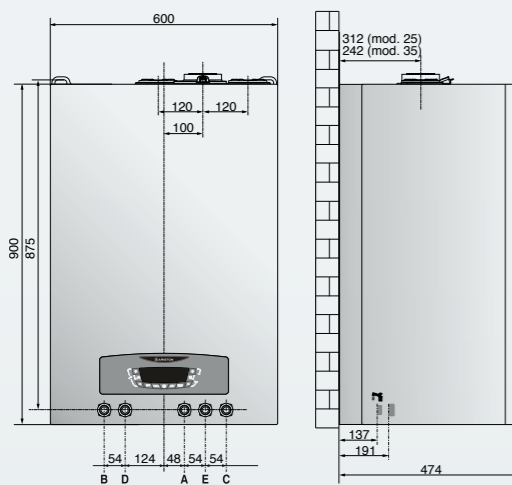


TÜV TANUSÍTVÁNY ÁLTAL GARANTÁLT TELJESÍTMÉNY



MŰSZAKI ADATOK

24 35



Égéstér	zárt	zárt
EC tanúsítvány száma	0085CT0207	

TELJESÍTMÉNY ADATOK

Hőterhelés max/min	kW	22/3,7	31/5,0
Fűtőtelteljesítmény max/min	kW	26,0/3,7	34,5/5,0

HATÁSFOK

Névleges teljesítmény hatásfoka (60/80°C)	%	97,9	97,3
Névleges teljesítmény hatásfoka (30/50°C)	%	106,1	106,5
30%-os hatásfok (30°C)	%	109,8	109,3

RENDSZER

Fűtési rendszer max/min hőmérséklete magas hőm. körön	°C	82/35	82/35
Fűtési rendszer max/min hőmérséklete alacsony hőm. körön	°C	45/20	45/20
Használati melegvíz hőmérséklete max/min	°C	60/36	60/36
Melegvíz mennyiség ΔT =25°C	l/min	22,6	26,5
Melegvíz mennyiség ΔT =35°C	l/min	16,1	18,9

EGYÉB ADATOK

Tömeg	kg	57	60
Magasság/Szélesség/Mélység	mm	900/600/474	900/600/474
Elektromos csatlakozás	V/Hz	230/50	230/50
Elektromos teljesítmény	W	140	140
IP védettség	IP	IPX5D	IPX5D

CLAS B ONE WIFI

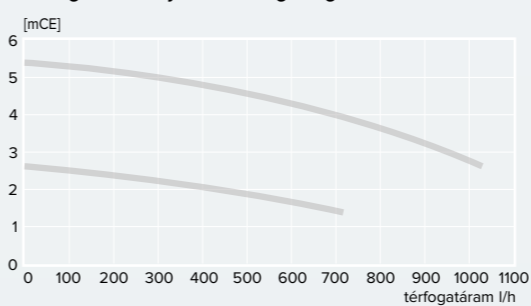
24 35

	Energiaosztály	A	A
	Használati melegvíz termelés energiaosztálya	A	A
	Fogyasztási profil	XL	XXL
CIKKSZÁM		3302127	3302128

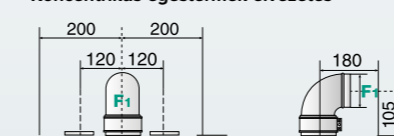
JELMAGYARÁZAT:

- A: Fűtési előremenő csatlakozás 3/4"
- B: HMV előremenő csatlakozás 1/2"
- C: Gáz bemeneti csatlakozás 3/4"
- D: HMV tápvíz csatlakozás 1/2"
- E: Fűtési visszatérő csatlakozás 3/4"

Keringető szivattyú emelő magasság

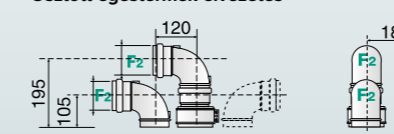


Koncentrikus égéstermék elvezetés



Maximális égéstermék/levegő csővezeték hossz:
 Ø60/100: 8 m-ig (24 kW) - 7 m (30 kW) - 6 m (35 kW)
 Ø80/125: 21 m-ig (24 kW) - 21 m (30 kW) - 21 m (35 kW)

Osztott égéstermék elvezetés



Maximális égéstermék/levegő csővezeték hossz:
 Ø80/80: 44 m-ig (24-35 kW)



A tartozékok listáját lásd az 74. oldalon.

Cares S 24



Kompakt kondenzációs kombi kazán

- / Új rozsdamentes acél hőcserélő
- / Fém burkolat
- / Modulációs arány 1:5
- / Kompatibilis pozitív nyomású gyújtó kéményekkel (C10 konfiguráció)
- / Opcionális LPG csatlakozás készlettel
- / NOx 6
- / BusBridgeNet® kommunikációs protokoll
- / LCD kijelző szilikon gombokkal
- / Új első burkolati nyomásmérő a jobb láthatóság érdekében

ENERGIAOSZTÁLY



XtraTech™ rozsdamentes acél hőcserélő

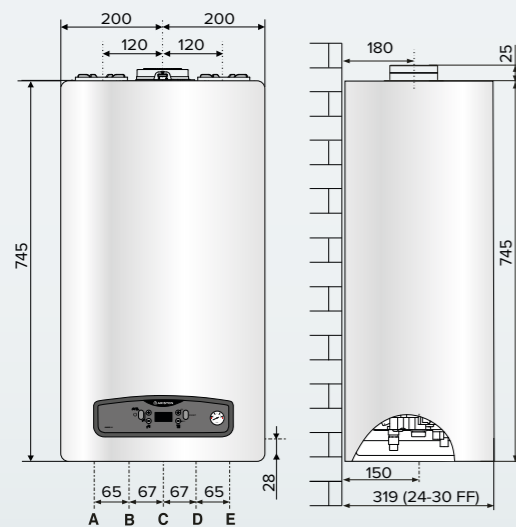


TÜV TANUSÍTVÁNY ÁLTAL GARANTÁLT TELJESÍTMÉNY



MŰSZAKI ADATOK

24



Égéstér	zárt
EC tanúsítvány száma	0085CU0394

TELJESÍTMÉNY ADATOK

Max/min névleges hőteljesítmény (Pci) Qn	kW	23/5,5
Használati melegvíz termelés max/min névleges hőteljesítmény (Pci) Qn	kW	23,5/5,5
Max/min fűtő teljesítmény (80°C-60°C) Pn	kW	22,9/5,3
Max/min fűtő teljesítmény (50°C-30°C) Pn	kW	24,4/5,9
Használati melegvíz termelés Max/min fűtő teljesítmény Pn	kW	23,0/5,3
Égés hatásfok (égéstermék)	%	97,9
Hatásfok névleges fűtőtéljesítménynél (60/80°C) Pci	%	97,5
Hatásfok névleges fűtőtéljesítménynél (30/50°C) Pci	%	103,9
Hatásfok 30% terhelésnél 30 °C-on Pci	%	108,2
Minimális hatásfok (60/80°C)	%	96,1
Hatásfok besorolás (92/42/EGK irányelv)		★★★★
„Sedbuk” osztály		A
Gázegő vesztesége üzem közben	%	2,2

KIBOCSÁTÁSI ÉRTÉKEK

Rendelkezésre álló légnyomás	Pa	100
NOx osztály	osztály	6
Égéstermék hőmérséklet (G20) (80°C-60°C)	°C	65
CO ₂ tartalom (G20) (80°C-60°C)	%	9,4
CO tartalom (0%O ₂) (80°C-60°C)	ppm	177
O ₂ tartalom (G20) (80°C-60°C)	%	3,8
Maximális égéstermék tömegáram (G20) (80°C-60°C)	kg/h	37,2
Légfelesleg (80°C-60°C)	%	22

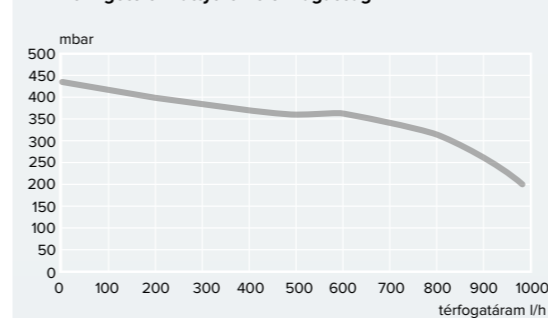
ÜZEMELTETÉSI JELLEMZŐK

Földgáz csatlakozási nyomás (G20)	mbar	20
PB-gáz csatlakozási nyomás (G30/31)	mbar	28-30/37

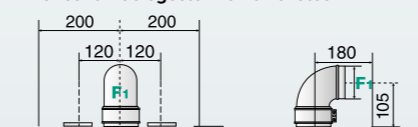
MŰSZAKI ADATOK

24

Keringető szivattyú emelő magasság

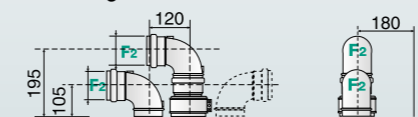


Koncentrikus égéstermék elvezetés



Maximális égéstermék/levegő csővezeték hossz:
Ø60/100: 10 m-ig
Ø80/125: 25 m-ig

Osztott égéstermék elvezetés



Maximális égéstermék/levegő csővezeték hossz:
Ø80/80: 42 m-ig

FŰTÉSI KÖR

Max/min működési hőmérséklet (magas hőm.körön)	°C	35/82
Max/min működési hőmérséklet (alacsony hőm.körön)	°C	25/45
Tágulási tartály előtöltési nyomás	bar	1
Központi fűtési kör maximális nyomás	bar	3
Tágulási tartály térfogata	l	8

HASZNÁLATI MELEGVÍZ TERMELÉS

Min/max használati melegvíz hőmérséklet	°C	36/60
---	----	-------

KONDEZÁTUM

Max. kondenzátum képződés	l/h	2,4
Kondenzátum pH értéke	pH	2,6

ELEKTROMOS ADATOK

Tápfeszültség és frekvencia	V/Hz	230/50
Összes felvett teljesítmény	W	87
Minimális környezeti hőmérséklet a használat során	°C	5
Elektromos részek védelmi osztálya	IP	X5D

TÖMEG ÉS MÉRETEK

Tömeg	kg	24
Méreték (szél/mag/mély)	mm	770/400/315

CARES S 24

24

Energiaosztály	A
Használati melegvíz termelés energiaosztálya	A
Fogyasztási profil	XL

CIKKSZÁM	3301637
----------	---------

A tartozékok listáját lásd az 74. oldalon.

Cares S 24 System



Kompakt kondenzációs fűtő kazán

- / Új rozsdamentes acél hőcserélő
- / Fém burkolat
- / Modulációs arány 1:5
- / Kompatibilis pozitív nyomású gyújtó kéményekkel (C10 konfiguráció)
- / Opcionális LPG csatlakozás készlettel
- / NOx 6
- / BusBridgeNet® kommunikációs protokoll
- / LCD kijelző szilikon gombokkal
- / Új első burkolati nyomásmérő a jobb láthatóság érdekében

ENERGIAOSZTÁLY



XtraTech™ rozsdamentes acél hőcserélő



TÜV TANÚSÍTVÁNY ÁLTAL GARANTÁLT TELJESÍTMÉNY



MŰSZAKI ADATOK

24

Égéstér zárt

TELJESÍTMÉNY ADATOK

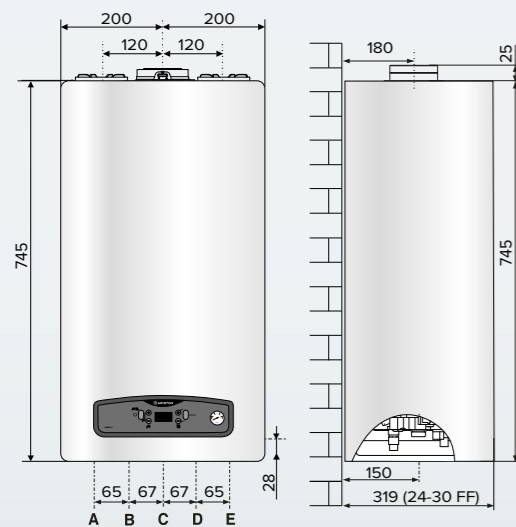
Max/min névleges hőteljesítmény (Pci) Qn	kW	23/5,5
Használati melegvíz termelés max/min névleges hőteljesítmény (Pci) Qn	kW	23,5/5,5
Max/min fűtő teljesítmény (80°C-60°C) Pn	kW	22,9/5,3
Max/min fűtő teljesítmény (50°C-30°C) Pn	kW	24,4/5,9
Használati melegvíz termelés Max/min fűtő teljesítmény Pn	kW	23,0/5,3
Égés hatások (égéstermék)	%	97,9
Hatások névleges fűtőteljesítménynél (60/80°C) Pci	%	97,5
Hatások névleges fűtőteljesítménynél (30/50°C) Pci	%	103,9
Hatások 30% terhelésnél 30 °C-on Pci	%	108,2
Minimális hatások (60/80°C)	%	96,1
Hatások besorolás (92/42/EGK irányelv)		★★★★
„Sedbuk” osztály		A
Gázegő vesztesége üzem közben	%	2,2

KIBOCSÁTÁSI ÉRTÉKEK

Rendelkezésre álló légnyomás	Pa	100
NOx osztály	osztály	6
Égéstermék hőmérséklet (G20) (80°C-60°C)	°C	65
CO ₂ tartalom (G20) (80°C-60°C)	%	9,4
CO tartalom (0%O ₂) (80°C-60°C)	ppm	177
O ₂ tartalom (G20) (80°C-60°C)	%	3,8
Maximális égéstermék tömegáram (G20) (80°C-60°C)	kg/h	37,2
Légfelesleg (80°C-60°C)	%	22

ÜZEMELTETÉSI JELLEMZŐK

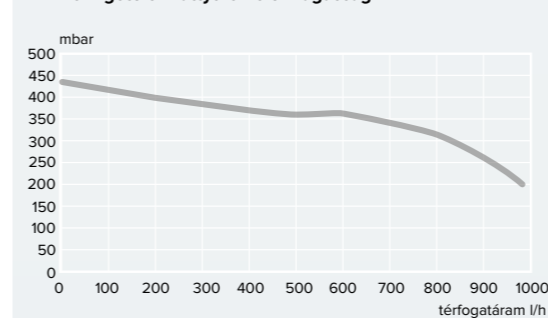
Földgáz csatlakozási nyomás (G20)	mbar	20
PB-gáz csatlakozási nyomás (G30/31)	mbar	28-30/37



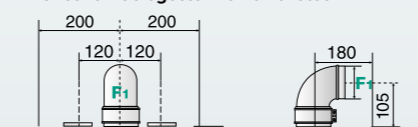
MŰSZAKI ADATOK

24

Keringető szivattyú emelő magasság

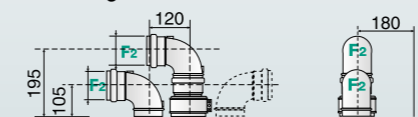


Koncentrikus égéstermék elvezetés



Maximális égéstermék/levegő csővezeték hossz:
Ø60/100: 10 m-ig
Ø80/125: 25 m-ig

Osztott égéstermék elvezetés



Maximális égéstermék/levegő csővezeték hossz:
Ø80/80: 42 m-ig

CO tartalom (0%O ₂) (80°C-60°C) Max / min	ppm	178 / 6
O ₂ tartalom (G20) (80°C-60°C)	%	3,70
Maximális égéstermék tömegáram (G20) (80°C-60°C)	kg/h	37,0
Légfelesleg (80°C-60°C)	%	21

FŰTÉSI KÖR

Min/max működési hőmérséklet (magas hőm. körön)	°C	35 / 82
Min/max működési hőmérséklet (alacsony hőm. körön)	°C	20 / 45
Tágulási tartály előtöltési nyomás	bar	1
Központi fűtés kör maximális nyomás	bar	3
Tágulási tartály térfogata	l	6,5

EGYÉB ADATOK

Tápfeszültség és frekvencia	V/Hz	230/50
Összes felvett teljesítmény	W	62,0
Elektromos részek védelmi osztálya	IP	X5D
Tömeg	kg	26
Méreték (Magasság/Szélesség/Mélység)	mm	745 / 400 / 319

CARES S 24 SYSTEM

24



CIKKSZÁM 3301636

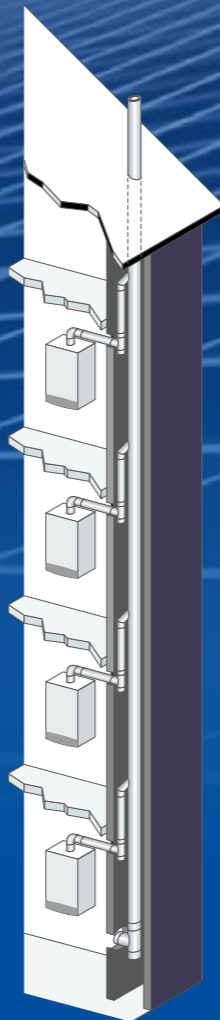
A tartozékok listáját lásd az 74. oldalon.

Clas X CF

Hagyományos, nyílt égésterű kazán



CLAS X CF




Az európai ErP-rendelet kivételt tett a gyújtókéményes lakások esetében, ahol a nyílt égésterű hagyományos gázkazánok használata lehetséges.

A CLAS X CF kazán megfelel a 2018 szeptember 26-án előírt követelményeknek a hatályba lépett NOx-határértékeket figyelembe véve.

Ezért, ahol más alternatíva nem lehetséges, a nyílt égésterű hagyományos gázkazánok cseréje engedélyezett, amennyiben a füstgáz-elvezető rendszer ellenőrzésre kerül, és megfelelőnek találják.

Hagyományos kombi gázkazán



	CLAS X CF
	24
ENERGIA OSZTÁLY FŰTÉS	C
ENERGIA OSZTÁLY MELEGVÍZ ELŐÁLLÍTÁS	B - XL
TÁVVEZÉRLÉS	 opcionális a Cube S Net-tel
KIJELZŐ	nagy kijelző, érintőgombok
HMV ÁRAMLÁSI SEBESSÉG 25°C-on (l/perc)	14,2
FUNKCIÓK	AUTO, Comfort
GÁZ TÍPUS	AP
MÉRETEK 24 kW mm (maxszxmé)	745 x 400 x 315
FELSZERELÉS	nyílt égésterű, gyújtókéményes rendszerben
ÉGÉSTERMÉK ELVEZETÉS (mm)	125/130
CIKKSZÁM	3301313

CLAS X CF



Atmoszférikus fali kombi gázkészülék auto funkcióval, LED kijelzővel alacsony NOx kibocsátással

- / Új többfunkciós LCD kijelző
- / Modulációs szivattyú
- / Készen áll az Ariston Net kapcsolatra
- / Bus BridgeNet® kommunikációs protokoll
- / Többzónás hőfok szabályozás
- / AUTO és KOMFORT funkciók
- / Primer réz bordázott hőcserélő
- / Hidegvíz bemenet és fűtési visszatérő szűrők
- / NOx6

ENERGIAOSZTÁLY



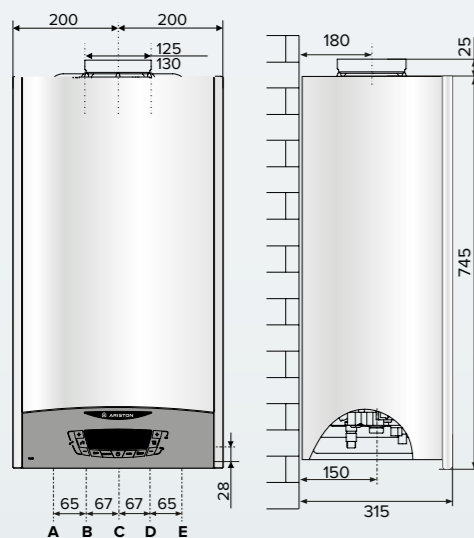
Megjegyzés:

A készülék nyílt égésterű, az égéshez szükséges levegőt a helyiségből veszi. Ezt a típusú készüléket nem lehet olyan helyiségbe beépíteni, amely nem felel meg a szellőztetésre vonatkozó előírásoknak. A berendezést kizárólag olyan helyekre lehet beépíteni, amelyek a vonatkozó előírásoknak megfelelnek.



MŰSZAKI ADATOK

24 CF



JELMAGYARÁZAT:

- A \ Fűtési előremenő csatlakozás 3/4"
- B \ HMV előremenő csatlakozás 1/2"
- C \ Gáz bemeneti csatlakozás 3/4"
- D \ HMV tápvíz csatlakozás 1/2"
- E \ Fűtési visszatérő csatlakozás 3/4"

Égéstér kialakítása

nyitott

TELJESÍTMÉNY ADATOK

Hőterhelés max/min	kW	25,8/11
Fűtőtéljesítmény max/min	kW	23,7/9,9

HATÁSFOK

Égőtér hatásfoka	%	93,3
Hatásfok a névleges hőteljesítmény 30%-án	%	89,9

RENDSZER

Fűtési rendszer max/min hőmérséklete	°C	82/35
Használati melegvíz hőmérséklete max/min	°C	60/36
Melegvíz mennyiség ΔT =25°C	l/min	14,2
Melegvíz mennyiség ΔT =35°C	l/min	10,1

EGYÉB ADATOK

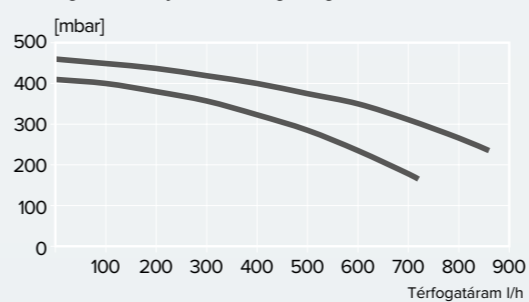
Tömeg	kg	25
Magasság/Szélesség/Mélység	mm	745/400/319
Elektromos csatlakozás	V/Hz	230/50
Elektromos teljesítmény	W	52
IP védettség	IP	IPX4
NOx		NOx6

CLAS X CF

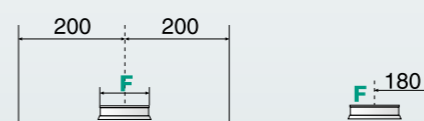
24 CF

Energiaosztály	C
Használati melegvíz termelés energiaosztálya	B
Fogyasztási profil	XL
CIKKSZÁM	3301313

Keringető szivattyú emelő magassága



Nyitott égésterű



Ø130
Szűkítési engedéllyel nem rendelkezik.



Genus Premium EVO HP

Ipari kondenzációs kazánok 45-150 kW-ig



Legfeljebb 6 kazán sorban,
vagy 8 kazán iker kaszkádban.

Az Ariston ipari kondenzációs kazánjai lakóparkok, kazánházas épületek, állami, kereskedelmi vagy ipari struktúrák számára ideálisak.

A teljes kínálatot olyan tartozékok egészítik ki, melyekkel még nagyobb teljesítmény érhető el.

Az igényeknek megfelelően felszerelhetők, külön-külön vagy kaszkádban és indirekt tárolóval integrálva, több zóna kezelését magában foglaló rendszerek, valamint szolár integráció.

Genus Premium EVO HP

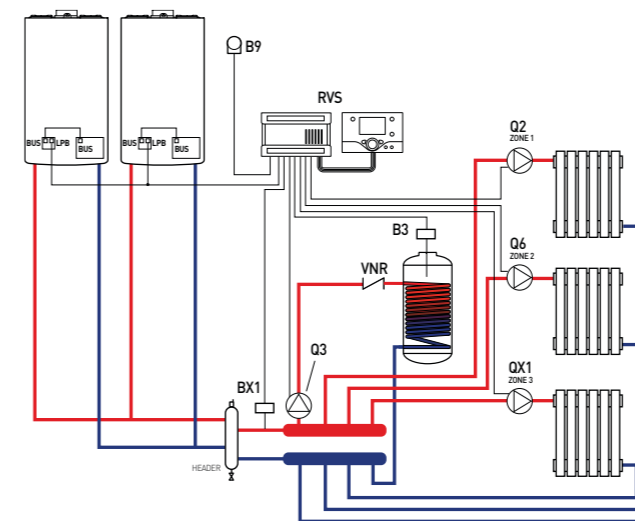
Nagy alapterületű lakások, lakótömbök, középületek, kereskedelmi helyiségek vagy ipari létesítmények, mind élvezhetik azon központi fűtésrendszer összes előnyét, amelyet az Ariston új, nagyteljesítményű kazánjaival alakíthatnak ki.

MIÉRT KÖZPONTI KAZÁNHÁZ?

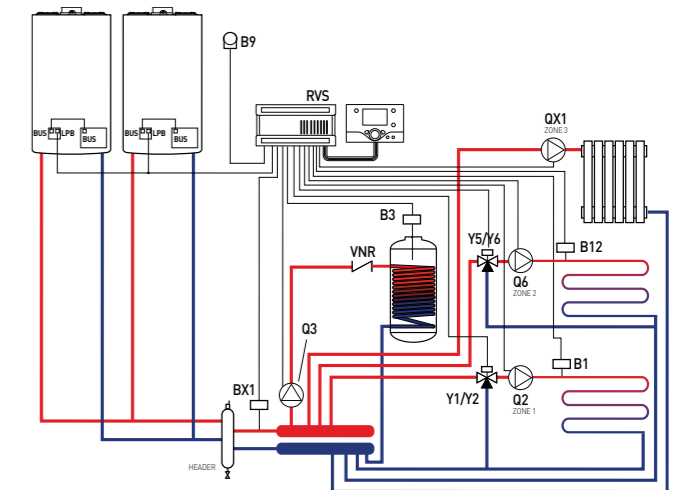
Egy központi kazánházzal csökkennek a teljesítmények az ingatlan egységeire vonatkozóan, optimalizálódik az energetikai szolgáltatás, megoszlanak a telepítési és karbantartási költségek. Ezen túlmenően kis lakásméret esetén hozzájárul még az az effektív előny, hogy nem kell többet foglalkozni a berendezés közvetlen kezelésével, ugyanakkor a szolgáltatás autonóm és nem távfűtés.

Telepítés

Kaszkád telepítés három magas fűtőkörrel és egy indirekt tárolóval



Kaszkád telepítés egy magas és két alacsony fűtőkörrel, valamint egy indirekt tárolóval



Komplett csomag minden igény kielégítésére 1200 kW-ig



- / Önhordozó víz egyedi vagy kaskád rendszerbe történő telepítéshez
- / Előre méretezett és szigetelt hidraulikus oldali kiegészítők
- / Kit a használati melegvíz előállítására szolgáló bojlerrel történő kiegészítéshez és vezérléshez
- / Füstelvezető kit a Szétválasztott kivezetéshez, vagy kaskád rendszer esetén kollektív rendszerek füstelvezetéséhez
- / Napkollektorok beszerelése és a kazánról történő közvetlen kezelésük lehetősége (egyedi beszerelés)

Nagy teljesítményű kazánok kaskád rendszerben

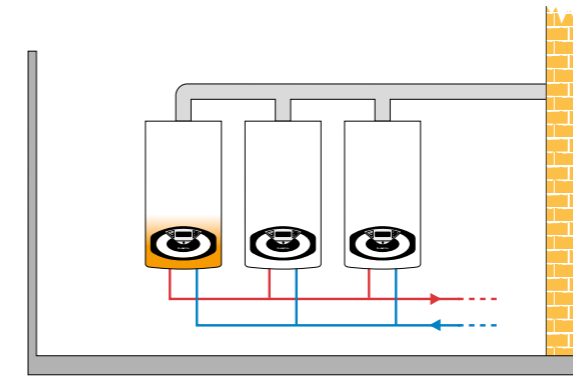
Az Ariston **nagy teljesítményű** kazánokat kínál, amelyeket **egyesével, illetve kaskád rendszerben lehet telepíteni.**

Mindkét konfiguráció esetén **széles a kiegészítők kínálata**, amelyek tartalmazzák a beszerelési kitéket, a hidraulikus kitéket, a füstelvezető kitéket, illetve a hőszabályozó és terméket vezérlő készülékeket.

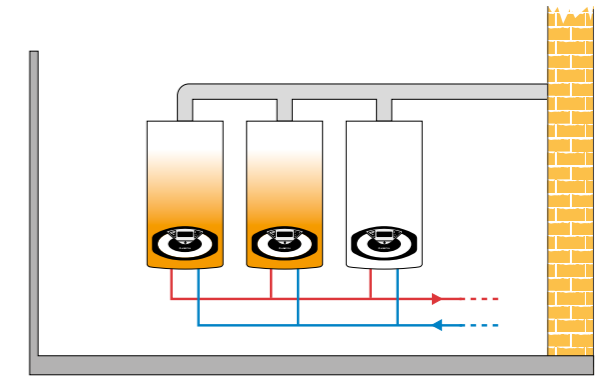
Ezen túlmenően az Ariston, azzal a céllal, hogy **egyszerűsítse a telepítést**, felkínálja annak a lehetőségét, hogy teljes csomagokat rendeljenek, amelyek tartalmazzák az összes kaskádba szerelhető berendezés különböző konfigurációit (90 kW-tól 1200 kW-ig), és olyan rendszereket kínálnak (kazánok és kiegészítők), amelyek képesek a **kétzónás, multi-hőmérsékletű és használati melegvizet előállító tárolós rendszereket vezérelni.**

Komplett és multifunkcionális vezérlés

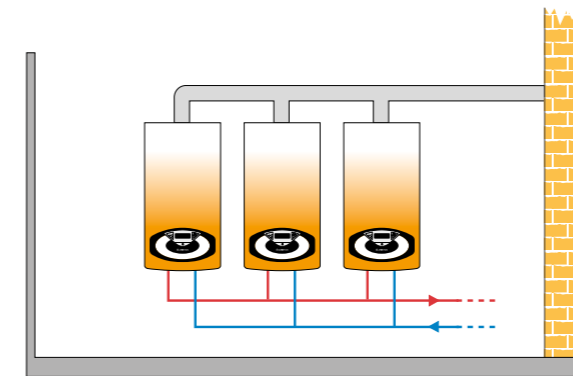
KEZELÉSI PÉLDA: 195 kW-os hőközpont, amely 3 db 65 kW-os kazánból áll



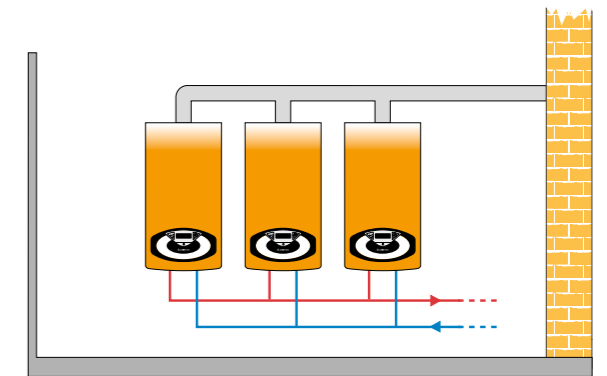
18 kW-os igény – Minimum teljesítmény



75 kW-os igény – Csökkentett teljesítmény



100 kW-os igény – Közepes teljesítmény



195 kW-os igény – Maximum teljesítmény

A Genus Premium EVO HP berendezést, amit kaskádrendszerbe szerelnek, **egyetlen hőszabályozó vezérlőközpont vezérli.**

Ez a vezérlés lehetővé teszi maximum 6 db (soros kaskád) vagy 8 db (iker kaskád) kazán kaskád rendszerbe történő telepítését.

Egyetlen tekerőgomb az összes paraméter ellenőrzéséhez. Automatikus konfiguráció a beszerelt érzékelők felismeréséhez, és a fűtőkör szivattyújának vezérlése nem csupán megkönnyíti a rendszer használatát, hanem jelentős energia megtakarítást tesz lehetővé. Ezen túlmenően **a vezérlőegység irányítja** a rendszer teljesítményét minden egyes kazán bekapcsolásának és modulációjának vezérlésével. Amikor az első kazán által nyújtott teljesítmény kezd megemelkedni, de még nem elég magas ahhoz, hogy kielégítse a kért hőmérsékletet, a vezérlő bekapcsolja a második kazánt, a két kazán teljesítményeit ugyanarra az értékre modulálva egészen addig, míg el nem éri a kért teljesítményt. A vezérlőegység ezen túlmenően homogenizálja az egyes kazánok használatát, váltogatva a bekapcsolás konfigurációt és kiegészítve a fűtési körök és a használati meleg vizet előállító körök heti programozását.

GENUS PREMIUM EVO HP



Nagy teljesítményű fali fűtő kondenzációs gázkazán 45-65 kW

- / Multifunkciós LCD monitor
- / Önszabályozó modulációs ventilátor
- / Modulációs szivattyú
- / Korróziómentes hőcserélő
- / Füstgáz elemző csomagtartó az indító idomon
- / Közvetlen csatlakozási lehetőség a SENSYS részére
- / Vezetékes és vezeték nélküli többzónás rendszer szabályozás
- / Hibajelzés magyar nyelven a monitoron
- / Digitális szolár hidroblokkal rendelkező kényszerkeringtetéses napkollektor-rendszerekkel való kommunikáció lehetősége opcionális kiegészítők alkalmazásával
- / Fagyvédelmi és keringtető szivattyú letapadás gátló funkció
- / Kaszkádba kötési lehetőség (maximum 8 kazánig)
- / 125/80 mm-es indítóidom árban foglalt tartozék, melyet a készülék csomagolása tartalmaz

ENERGIAOSZTÁLY



Nagy teljesítmény,
kis helyen,
kaszkádba köthető
max. 8 kazánig



MŰSZAKI ADATOK

45

65

TELJESÍTMÉNY ADATOK

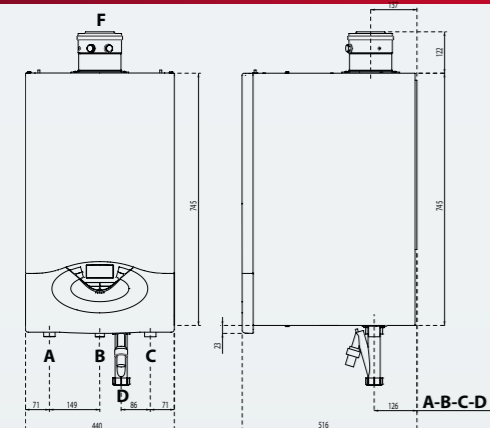
Max/min névleges hőteljesítmény (Pci) Qn	kW	41,0 / 12,2	58,0 / 17,4
Max/min névleges hőteljesítmény (Pcs) Qn	kW	45,6 / 13,6	64,4 / 19,3
Max/min fűtő teljesítmény (80°C-60°C) Pn	kW	39,8 / 11,7	57,3 / 17,3
Max/min fűtő teljesítmény (50°C-30°C) Pn	kW	43,6 / 13,1	62,3 / 19,1
Használati melegvíz termelés Max/min fűtő teljesítmény Pn	kW	43,7 / 13,1	62,8 / 19,3
Égési hatásfok (égéstermék)	%	97,3	
Hatásfok névleges hőteljesítménynél (60/80°C) Hi/Hs	%	97,0 / 96,1	98,8 / 99,4
Hatásfok névleges hőteljesítménynél (30/50°C) Hi/Hs	%	106,4 / 107,5	107,4 / 109,5
Hatásfok 30% terhelésnél 30 °C-on (kondenzáció) Hi/Hs	%	106,5 / 107,7	108,2 / 110,0
Hatásfok 30% terhelésnél 47 °C-on (kondenzáció) Hi/Hs	%	107,4	109,8
Hatásfok minimum hőteljesítménynél (60/80°C) Hi/Hs	%	104,8	105,3
Hatásfok besorolás (92/42/EGK irányelv)		★★★★	
Leállási veszteség (ΔT = 50 °C)	%	0,24	
Gázgővesztése üzem közben	%	2,8	

KIBOCSÁTÁSI ÉRTÉKEK

Rendelkezésre álló légnyomás	Pa	130	150
NOx osztály (70 mg/kWh)		5	
Égéstermék hőmérséklete (G20) (80 °C-60 °C)	°C	67/63	68/61
CO ₂ -tartalom (G20) (max./min.)	%	9,0 / 8,4	
CO ₂ -tartalom (G31) (max./min.)	%	9,8 / 9,2	
CO-tartalom (0%O ₂) (80 °C-60 °C)	ppm	88	109
O ₂ -tartalom (G20)	%	4,8	
Maximális égéstermék tömegáram (G20) (80°C-60°C)	m ³ /h	53	74
Légfelesleg (80°C-60°C)	%	27	

FŰTÉSI KÖR

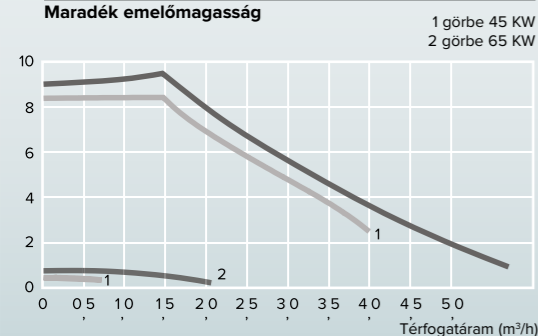
Teljes nyomás veszteség ΔT = 20°C	bar	0,22	0,11
Fűtési max. nyomás	bar	4 / 0,7	
Max/min működési hőmérséklet (magas hőm.körön)	°C	35 / 82	
Max/min működési hőmérséklet (alacsony hőm.körön)	°C	20 / 45	



JELMAGYARÁZAT

- A \ Fűtési előremenő csomagtartó, 1"
- B \ Gázcsomagtartó, 3/4"
- C \ Fűtési visszatérő csomagtartó, 1"
- D \ Kondenzvíz elvezetés
- F \ Égéstermék elvezetés (Ø mm)
- F1: 80/125
- F2: 80/80

Maradék emelőmagasság



MŰSZAKI ADATOK

45

65

HASZNÁLATI MELEGVÍZ TERMELÉS

HMV működési hőmérséklet max./min.	°C	40 / 60	
------------------------------------	----	---------	--

KONDEZÁTUM

Maximális kondenzátum mennyiség	l/h	8,8	13,4
Kondenzátum PH értéke	pH	3,2	

ELEKTROMOS ADATOK

Feszültség felvétel	V/Hz	230 / 50	230 / 50
Teljesítmény	W	148	198
Minimális működési környezeti hőmérséklet	°C	+5	
Villamos védettség	IP	IPX4D	

TÖMEG ÉS MÉRETEK

Tömeg	kg	45	50
Méreték (ma x szé x mé)	mm	440/910/510	440/910/510

GENUS PREMIUM EVO EU HP

45

65



CIKKSZÁM	3581564	3581565
----------	---------	---------

TARTOZÉKOK

CIKKSZÁM

TERMOZTÁTOK, ÉRZÉKELŐK

SENSYS HD rendszervezérlő (BUS-csatlakozásos)	3319468
CUBE szobatermostát (BUS-csatlakozásos)	3319116
CUBE RF vezeték nélküli szobatermostát	3319118
Külsőhőmérséklet-érzékelő	3318588
CUBE S Net Wi-Fi szobatermostát	3319126

FŰTŐKÖRI VEZÉRLŐK, MODULOK

Multifunkcionális vezérlő (3 magas körhöz)	3318636
Zóna manager vezérlő (1 magas, 2 kevert kör)	3318628

GENUS PREMIUM EVO HP



Nagy teljesítményű fali fűtő kondenzációs gázkazán 85-100 kW

- / Multifunkciós LCD monitor
- / Önszabályozó modulációs ventilátor
- / Korróziómentes hőcserélő
- / Közvetlen csatlakozási lehetőség a SENSYS részére
- / Vezetékes és vezeték nélküli többzónás rendszer szabályozás
- / Hibajelzés magyar nyelven a monitoron
- / Digitális szolár hidroblokkal rendelkező kényszerkeringtetéses napkollektor-rendszerekkel való kommunikáció lehetősége opcionális kiegészítők alkalmazásával
- / Fagyvédelmi és keringtető szivattyú letapadás gátló funkció
- / Kaszkádba kötési lehetőség (maximum 8 kazánig)
- / Füstgáz- és levegőoldali csatlakozás (100/100)
- / Tokos csatlakozás a kazán tetején

ENERGIAOSZTÁLY



6 kazán kaszkád sorba telepítéssel
8 kazán kaszkád iker telepítéssel
kaszkádba köthető max. 8 kazánig



MŰSZAKI ADATOK

85

100

TELJESÍTMÉNY ADATOK

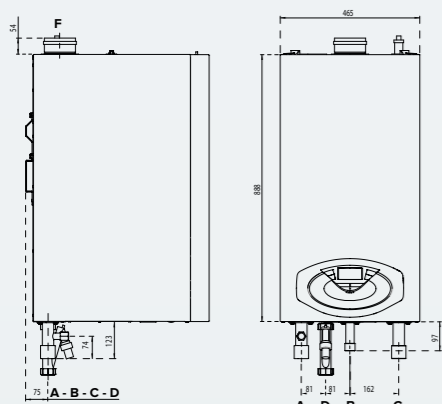
Max/min névleges hőteljesítmény (Pci) Qn	kW	80,0 / 20,0	88,3 / 22,1
Max/min névleges hőteljesítmény (Pcs) Qn	kW	88,9 / 22,2	98,1 / 24,6
Max/min fűtő teljesítmény (80°C-60°C) Pn	kW	78,0 / 19,7	86,1 / 21,7
Max/min fűtő teljesítmény (50°C-30°C) Pn	kW	84,5 / 21,6	94,0 / 23,9
HMV Max/min fűtő teljesítmény Pn	kW	84,9 / 21,7	94,5 / 23,9
Égési hatásfok (égéstermek)	%	97,3	97,3
Hatásfok névl. hőtelj. (60/80°C) Hi/Hs	%	97,5 / 98,4	97,5 / 98,4
Hatásfok névl. hőtelj. (30/50°C) Hi/Hs	%	105,6 / 108,1	106,5 / 108,1
Hatásfok 30% terhelésnél 30 °C-on (kondenzáció) Hi/Hs	%	106,1 / 108,3	107,0 / 108,3
Hatásfok 30% terhelésnél 47 °C-on kondenzáció) Hi/Hs	%	108,1	108,1
Hatásfok min. hőtelj. (60/80°C) Hi/Hs	%	104,9	104,9
Hatásfok besorolás (92/42/EGK irányelv)		★★★★	
Leállási veszteség (ΔT = 50 °C)	%	0,25	0,25
Gázégő vesztesége üzem közben	%	2,8	2,8

KIBOCSÁTÁSI ÉRTÉKEK

Rendelésre álló légnyomás	Pa	140	140
NOx osztály (70 mg/kWh)	class	5	
Égéstermek hőmérséklete (G20) (80 °C-60 °C)	°C	61 / 63	68 / 63
CO ₂ -tartalom (G20) (max./min.)	%	9,0 / 8,4	
CO ₂ - tartalom (G31) (max./min.)	%	9,8 / 9,2	
CO-tartalom (0%O ₂) (80 °C-60 °C)	ppm	95	90
O ₂ -tartalom (G20)	%	4,8	
Maximális égéstermek tömegáram (G20) (80°C-60°C)	m ³ /h	102	113
Légfelesleg (80°C-60°C)	%	27	

FŰTÉSI KÖR

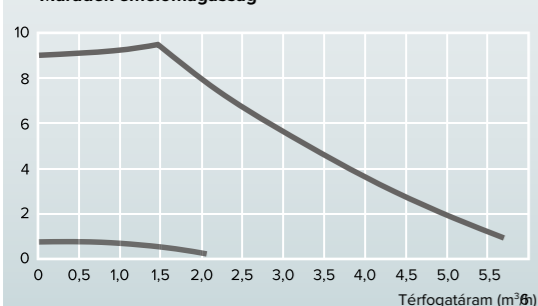
Fűtési max. nyomás	bar	6 / 0,7	
Max/min működési hőmérséklet (magas hőm.körön)	°C	35 / 82	35 / 82
Max/min működési hőmérséklet (alacsony hőm.körön)	°C	20 / 45	



JELMAGYARÁZAT

- A \ Fűtési előremenő csomák, 1"
- B \ Gázcsomák, 3/4"
- C \ Fűtési visszatérő csomák, 1"
- D \ Kondenzvíz elvezetés
- F \ Égéstermek elvezetés (Ø mm)
- F1: 80/125
- F2: 80/80

Maradék emelőmagasság

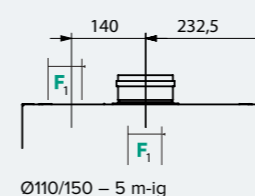


MŰSZAKI ADATOK

85

100

Koncentrikus elvezetés

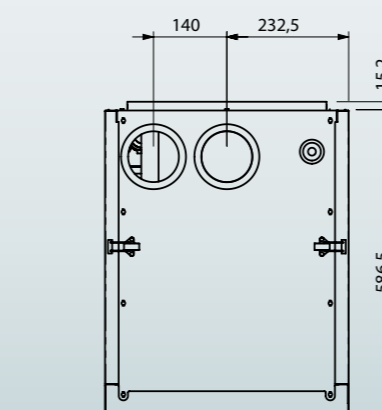


Ø110/150 – 5 m-ig

Osztott elvezetés



Ø100/100 – 49 m-ig



HASZNÁLATI MELEGVÍZ TERMELÉS

HMV működési hőmérséklet max./min.	°C	40 / 60
------------------------------------	----	---------

KONDEZÁTUM

Maximális kondenzátum mennyiség	l/h	16,4	19,1
Kondenzátum PH értéke	pH	3,2	

ELEKTROMOS ADATOK

Feszültség felvétel	V/Hz	230 / 50	
Teljesítmény	W	101	111
Minimális működési környezeti hőmérséklet	°C	+5	
Villamos védettség	IP	IPX4D	IPX4D

TÖMEG ÉS MÉRETEK

Tömeg	kg	80	
Méreték (ma x szé x mé)	mm	585/465/1010	585/465/1010

GENUS PREMIUM EVO EU HP

85

100



CIKKSZÁM	3581566	3581567
----------	---------	---------

TARTOZÉKOK

CIKKSZÁM

TERMOZTÁTOK, ÉRZÉKELŐK	CIKKSZÁM
SENSYS HD rendszervezérlő (BUS-csatlakozásos)	3319468
CUBE szobatermosztát (BUS-csatlakozásos)	3319116
CUBE RF vezeték nélküli szobatermosztát	3319118
Külsőhőmérséklet-érzékelő	3318588
CUBE S Net Wi-Fi szobatermosztát	3319126

FŰTŐKÖRI VEZÉRLŐK, MODULOK

Multifunkcionális vezérlő (3 magas körhöz)	3318636
Zóna manager vezérlő (1 magas, 2 kevert kör)	3318628

GENUS PREMIUM EVO HP



Nagy teljesítményű fali fűtő kondenzációs gázkazán 115-150 kW

- / multifunkciós LCD monitor
- / önszabályozó modulációs ventilátor
- / korróziómentes hőcserélő
- / közvetlen csatlakozási lehetőség a SENSYS részére
- / vezetékes és vezeték nélküli többzónás rendszer szabályozás
- / hibajelzés magyar nyelven a monitoron
- / digitális szolár hidroblokkal rendelkező kényszerkeringtetéses napkollektor-rendszerekkel való kommunikáció lehetősége opcionális kiegészítők alkalmazásával
- / fagyvédelmi és keringtető szivattyú letapadás gátló funkció
- / kaznába kötési lehetőség (maximum 8 kazánig)
- / füstgáz- és levegőoldali csatlakozás (100/100)
- / tokos csatlakozás a kazán tetején



6 kazán kaszkád sorba telepítéssel
8 kazán kaszkád iker telepítéssel
kaszkádba köthető max. 8 kazánig



MŰSZAKI ADATOK 115 150

TELJESÍTMÉNY ADATOK

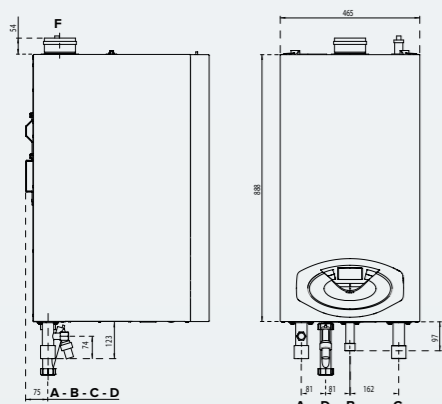
Max/min névleges hőteljesítmény (Pci) Qn	kW	109,0 / 27,3	140,0 / 35,0
Max/min névleges hőteljesítmény (Pcs) Qn	kW	121,1 / 30,3	155,6 / 38,9
Max/min fűtő teljesítmény (80°C-60°C) Pn	kW	106,3 / 26,9	136,2 / 34,4
Max/min fűtő teljesítmény (50°C-30°C) Pn	kW	115,8 / 29,6	148,5 / 38,0
HMV Max/min fűtő teljesítmény Pn	kW	117,1 / 29,6	150,1 / 38,0
Égési hatásfok (égéstermek)	%	96,8	96,9
Hatásfok névl. hőtelj. (60/80°C) Hi/Hs	%	97,5 / 98,4	97,3 / 98,4
Hatásfok névl. hőtelj. (30/50°C) Hi/Hs	%	106,2 / 108,4	106,1 / 108,3
Hatásfok 30% terhelésnél 30 °C-on (kondenzáció) Hi/Hs	%	107,7 / 108,6	107,2 / 108,7
Hatásfok 30% terhelésnél 47 °C-on (kondenzáció) Hi/Hs	%	108,3	108,5
Hatásfok min. hőtelj. (60/80°C) Hi/Hs	%	102,5	103,0
Hatásfok besorolás (92/42/EGK irányelv)		★★★★	
Leállási veszteség (ΔT = 50 °C)	%	<0,15	<0,15
Gázégő vesztesége üzem közben	%	3,2	3,1

KIBOCSÁTÁSI ÉRTÉKEK

Rendelkezésre álló légnyomás	Pa	180	200
NOx osztály (70 mg/kWh)	class	5	
Égéstermek hőmérséklete (G20) (80 °C-60 °C)	°C	76 / 65	74 / 63
CO ₂ -tartalom (G20) (max./min.)	%	9,0 / 8,4	
CO ₂ - tartalom (G31) (max./min.)	%	9,8 / 9,2	
CO-tartalom (0%O ₂) (80 °C-60 °C)	ppm	117	131
O ₂ -tartalom (G20)	%	4,8	
Maximális égéstermek tömegáram (G20) (80°C-60°C)	m ³ /h	143	182
Légfelesleg (80°C-60°C)	%	27	

FŰTÉSI KÖR

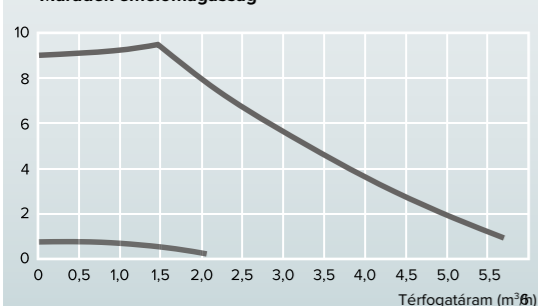
Fűtési max. nyomás	bar	6 / 0,7
Max/min működési hőmérséklet (magas hőm.körön)	°C	35 / 85
Max/min működési hőmérséklet (alacsony hőm.körön)	°C	20 / 45



JELMAGYARÁZAT

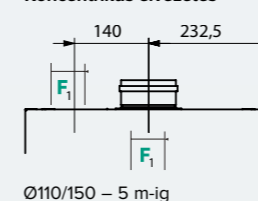
- A \ Fűtési előremenő csomák, 1"
- B \ Gázcsomák, 3/4"
- C \ Fűtési visszatérő csomák, 1"
- D \ Kondenzvíz elvezetés
- F \ Égéstermek elvezetés (Ø mm)
- F1: 80/125
- F2: 80/80

Maradék emelőmagasság



MŰSZAKI ADATOK 115 150

Koncentrikus elvezetés

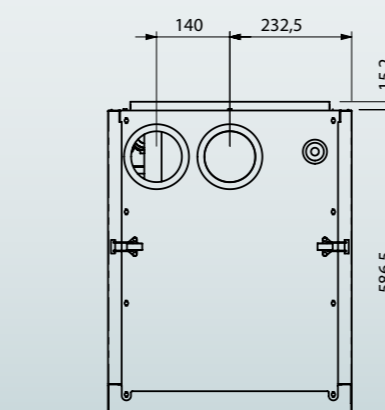


Ø110/150 – 5 m-ig

Osztott elvezetés



Ø100/100 – 49 m-ig



MŰSZAKI ADATOK 115 150

HASZNÁLATI MELEGVÍZ TERMELÉS

HMV működési hőmérséklet max./min.	°C	40 / 60
------------------------------------	----	---------

KONDEZÁTUM

Maximális kondenzátum mennyiség	l/h	24,6	31,1
Kondenzátum PH értéke	pH	3,2	

ELEKTROMOS ADATOK

Feszültség felvétel	V/Hz	230 / 50	
Teljesítmény	W	215	246
Minimális működési környezeti hőmérséklet	°C	+5	
Villamos védettség	IP	IP20	IP20

TÖMEG ÉS MÉRETEK

Tömeg	kg	80	
Méreték (ma x szé x mé)	mm	585/465/1010	595/465/1010

GENUS PREMIUM EVO EU HP 115 150

ErP Energiaosztály	A	A
CIKKSZÁM	3581568	3581569

TARTOZÉKOK CIKKSZÁM

TERMOZTÁTOK, ÉRZÉKELŐK	
SENSYS HD rendszervezérlő (BUS-csatlakozásos)	3319468
CUBE szobatermostát (BUS-csatlakozásos)	3319116
CUBE RF vezeték nélküli szobatermostát	3319118
Külsőhőmérséklet-érzékelő	3318588
CUBE S Net Wi-Fi szobatermostát	3319126

FŰTŐKÖRI VEZÉRLŐK, MODULOK

Multifunkcionális vezérlő (3 magas körhöz)	3318636
Zóna manager vezérlő (1 magas, 2 kevert kör)	3318628

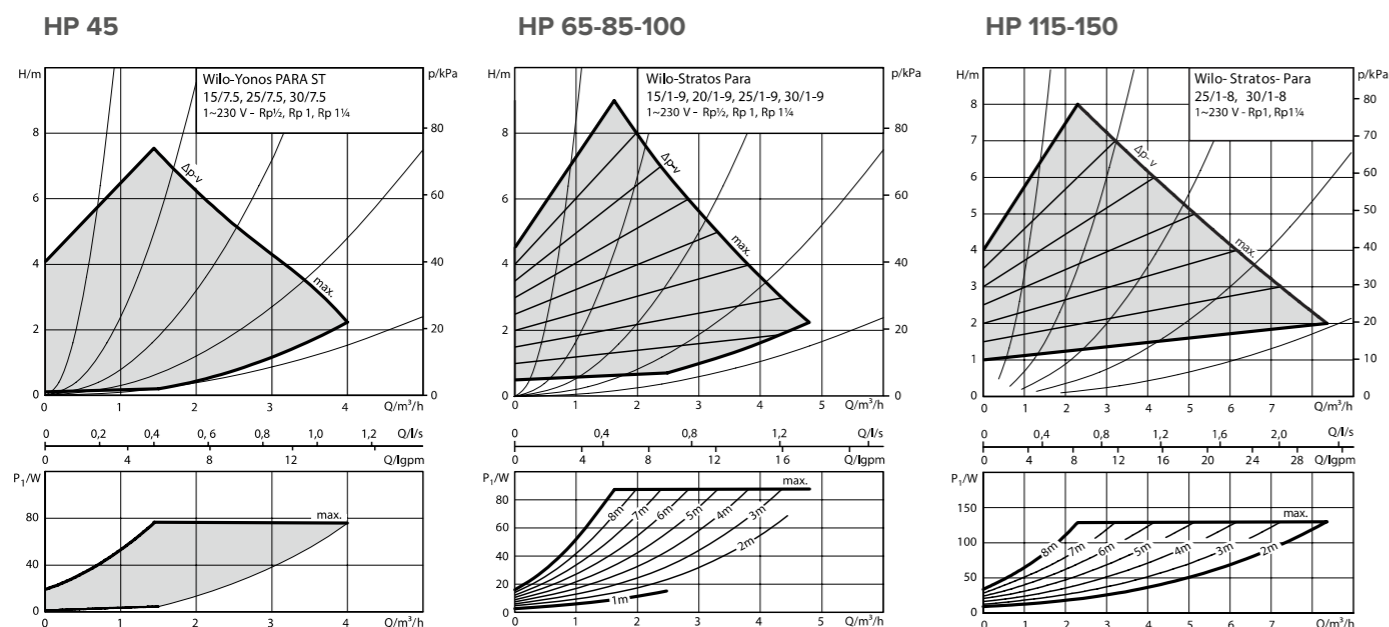
Full modulációs kazánköri szivattyúk jellemzői

HIDRAULIKUS ADATOK		45	65	85	100	115	150
Térfogatáram $\Delta T=20K$	m ³ /h	1,7	2,5	3,4	3,7	4,6	5,9
Nyomásesés névleges térfogatáramnál	kPa	34	40	23	23	26	37
Szivattyú típusa	-	Yonos PARA 25/7,5	Stratos PARA 25/1-9	Stratos PARA 30/1-9	Stratos PARA 30/1-9	Stratos PARA 30/1-8	Stratos PARA 30/1-8
	Cikkszám	Gyári tartozék	Gyári tartozék	3726561	3726561	3726562	3726562
Feszültség	V	230	230	230	230	230	230
Maximum teljesítmény	W	75	90	90	90	130	130
Minimum teljesítmény	W	4	3,5	3,5	3,5	8	8
Maradék emelőnyomás névleges térfogatáramnál	kPa	36	25	25	20	31	5

	Cikkszám
Modulációs kazánköri szivattyú Genus Premium Evo HP 85-100 típusú kazánokhoz.	3726561

	Cikkszám
Modulációs kazánköri szivattyú Genus Premium Evo HP 115-150 típusú kazánokhoz.	3726562

Jelleggörbék



Égéstermék elvezetés



Kémény kiválasztása

(átmérők az összteljesítmények függvényében)

Átmérő	Max. teljesítményhez[kW] való átmérők(kollektor/kémény)		
	Kémény magasság		
	5m	15m	30m
150/150mm	327	313	288
150/200mm	450	412	370
200/200mm	530	500	482
200/250mm	697	675	646
200/300mm	855	835	797

A számítás azon alapszik, hogy a kazánhelyiségben 3 m-es vízszintes elvezetés van

A kaszkád égéstermék elvezető rendszer 150 és 200 mm kivitelben elérhető. A vízszintes szakasz és a függőleges kémény átmérője függ a beépített összteljesítménytől és a kémény függőleges magasságától. A táblázat azt mutatja, hogy a maximális teljesítmény hogyan változik a kémény magasságának függvényében.



Az adatok tájékoztató jellegűek, és elengedhetetlen a füstgázvezető rendszer méretezése. Ehhez a pontos nyomvonal és a hosszak ismerete szükséges.

Füstgáz elvezető rendszer összeállítása	Kazánok száma	DN200										
		SORBA				IKER TELEPÍTÉS						
		2	3	4	5	6	3	4	5	6	7	8
Kaszkád kit SOROS	3590464	2	3	4	5	6	1		1		1	
Kaszkád kit IKER	3590465	-	-	-	-	-	1	2	2	3	3	4
Kondenz csapda + szifon + kupak	3590466	1	1	1	1	1	1	1	1	1	1	1
Bővítő idom 80-ról 100 mm-re 45 és 65 kW készülékeknel	3590467	2*	3*	4*	5*	6*	3*	4*	5*	6*	7*	8*

* Csak 45 és 65 kW teljesítményű kazánoknál

Tartozékok listája iker kaszkád telepítés esetén

TARTOZÉKOK, KASZKÁD TELEPÍTÉS

Külsőhőmérséklet-érzékelő QAC34 érzékelő (kábelek nincsenek hozzá)	Cikkszám	171237
HMV hőmérséklet érzékelő QAZ 36 érzékelő 6 m-es kábellel	Cikkszám	12081759
Fűtési hőmérséklet érzékelő QAD 36 érzékelő 4 m-es kábellel	Cikkszám	11002600
Szobai vezérlő QAA74 szobai egység	Cikkszám	3590824
Kaszád vezérlő és falidoboz Ariston-Siemens RVS43	Cikkszám	3590863
Adatfordító egység HP EVO kazánhoz	Cikkszám	3318642

Keringető szivattyúk

KERINGETŐ SZIVATTYÚK (MINDEN EGYES KAZÁNHOZ KELL 1 DB)

		45-65kW	85-100kW	115-150kW
Modulációs kazánköri szivattyú Genus Premium Evo HP 85-100 típusú kazánokhoz	Típus Cikkszám	.1	3726561	-
Modulációs kazánköri szivattyú Genus Premium Evo HP 115-150 típusú kazánokhoz	Típus Cikkszám	-	-	3726562

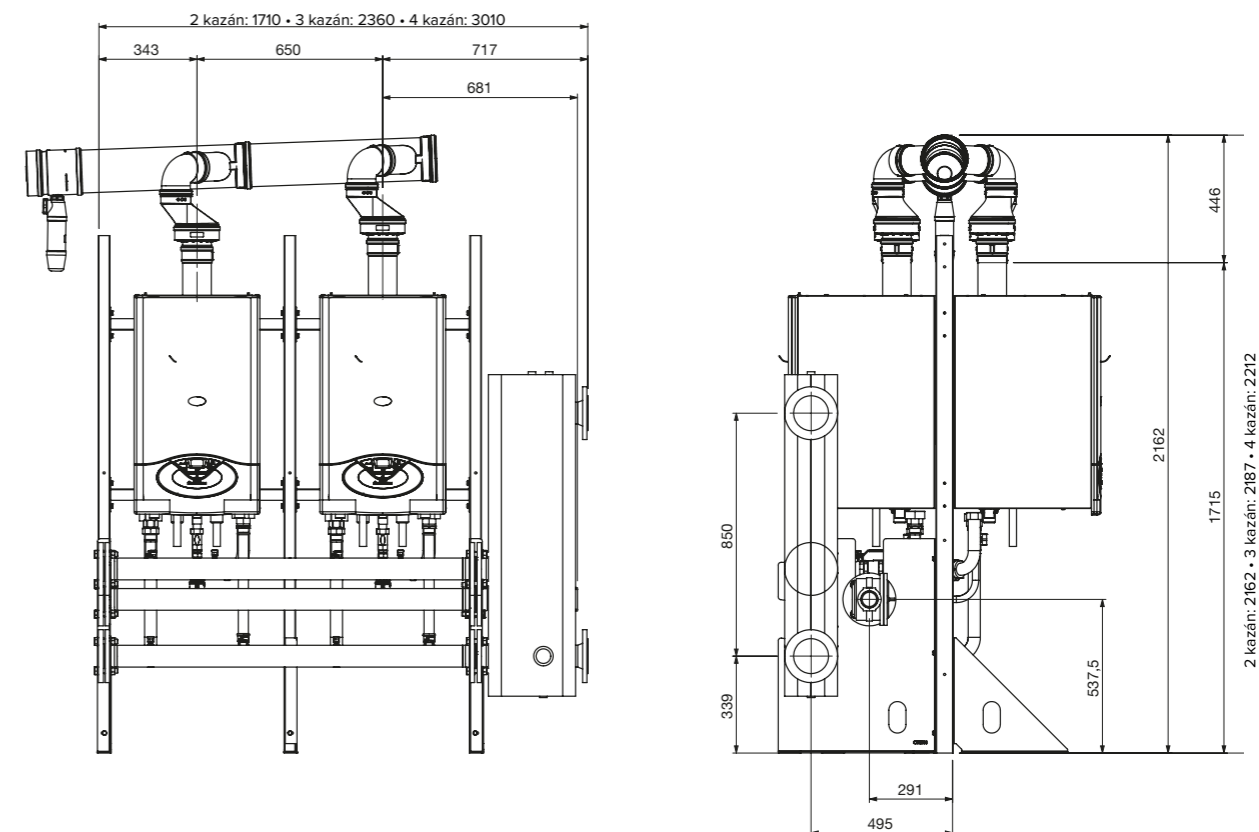
* Kazán gyári tartozéka.



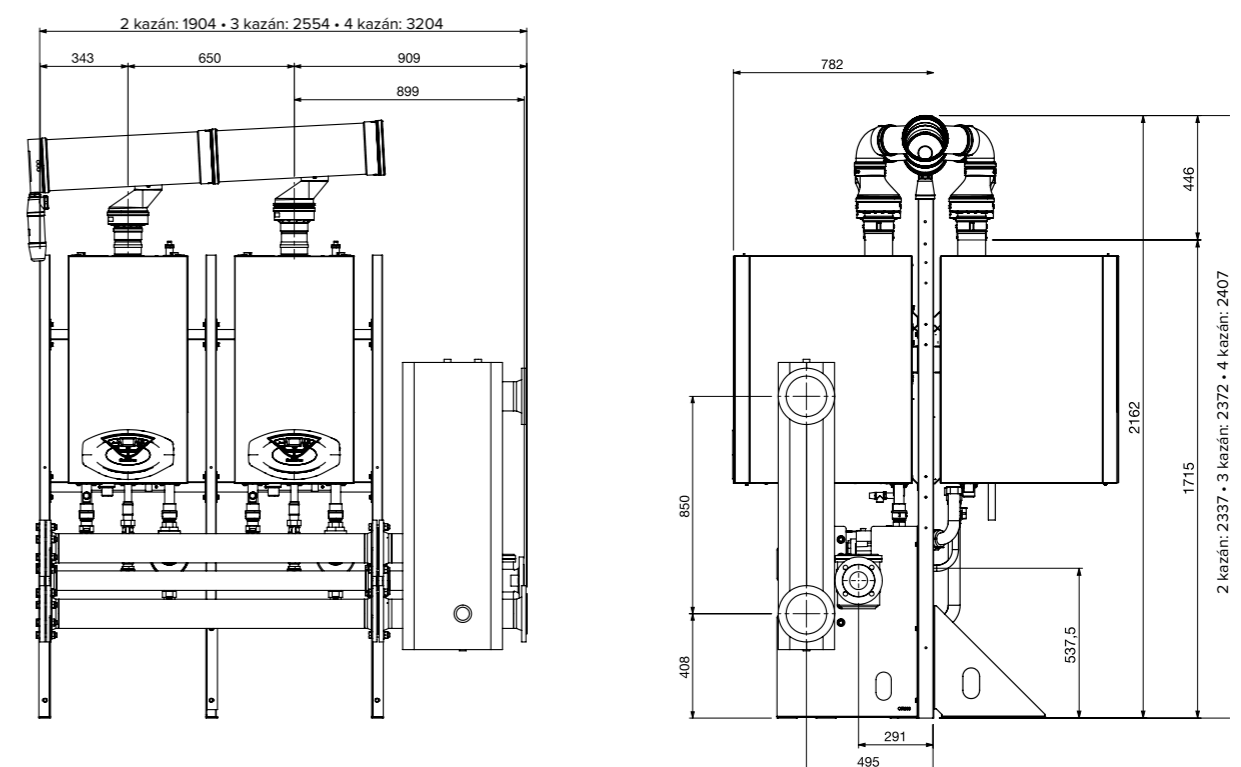
Telepítési méretek iker kaszkád telepítés esetén

A kaszkád telepítés 3-8 kazán ikertelepítését teszi lehetővé.
A telepítés moduláris, a méretek az alábbi ábrákon vannak jelölve.

2 GENUS PREMIUM EVO HP DN65



2 GENUS PREMIUM EVO HP DN100

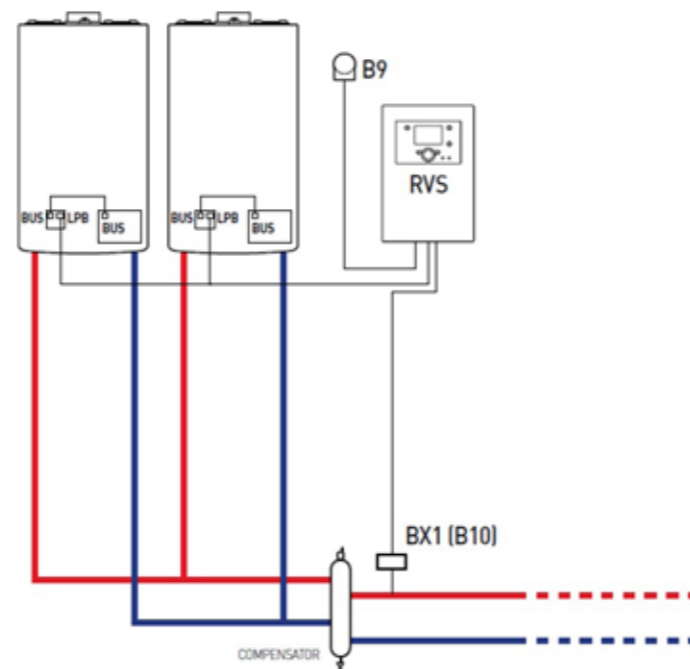


Kaszád kötések

KÉT KAZÁN KASZÁDBA KÖTVE 1 FŰTŐKÖRRE

Szükséges vezérlők:

CIKKSZÁM	MEGNEVEZÉS	MENNY.
3590863	Ariston-Siemens RVS43 kaszkád vezérlő és falidoboz	1 db
3318642	COCO adatfordító Evo kazánhoz	2 db
171237	QAC34.101 Külső érzékelő	1 db
11002600	QAD36.201 Fűtőkör NTC	1 db

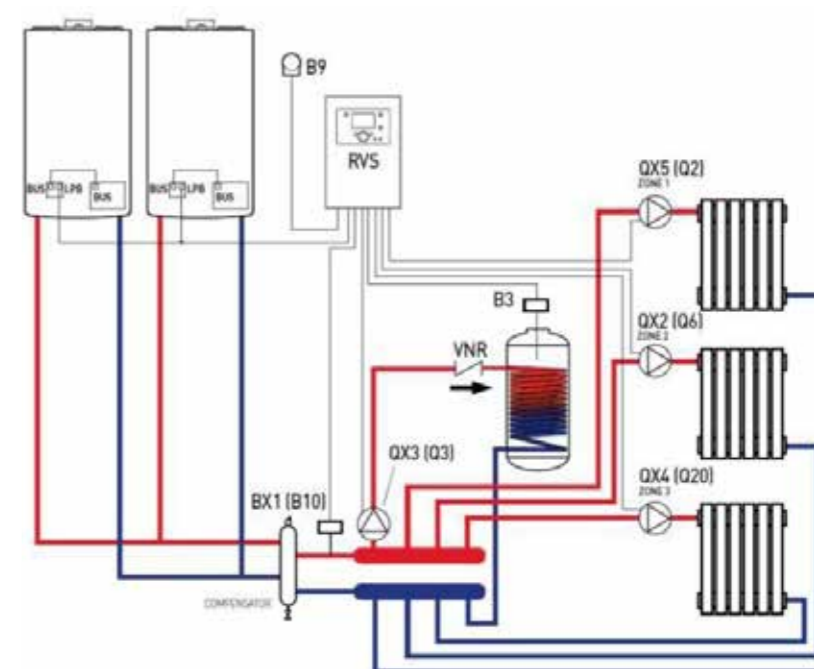


Kaszád kötések

KÉT KAZÁN KASZÁDBA KÖTVE HÁROM MAGAS FŰTŐKÖRRE HMV TÁROLÓVAL

Szükséges vezérlők:

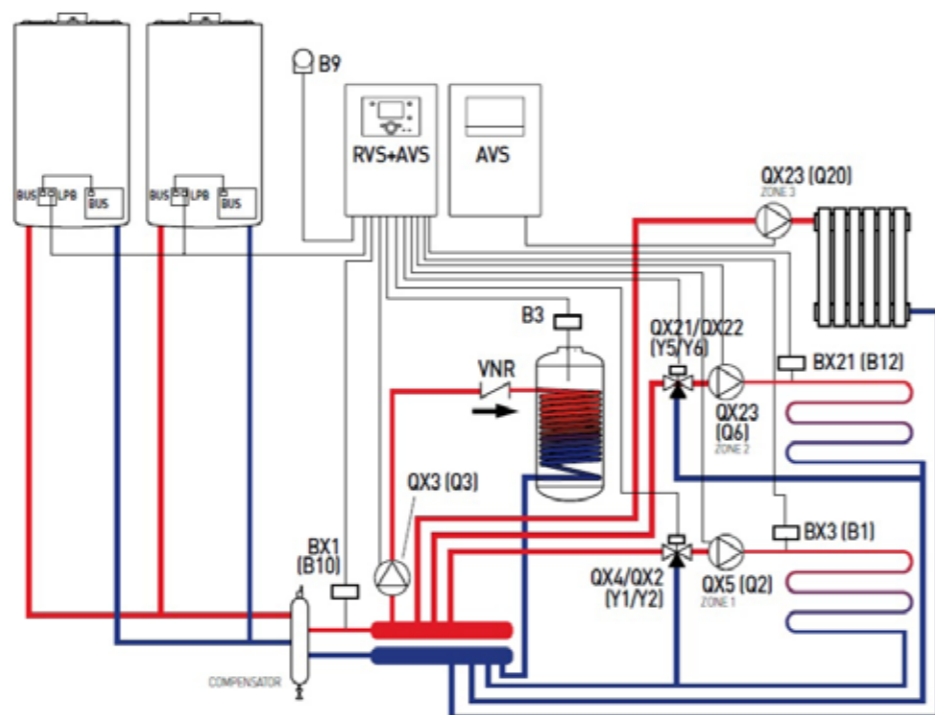
CIKKSZÁM	MEGNEVEZÉS	MENNY.
3590863	Ariston-Siemens RVS43 kaszkád vezérlő és falidoboz	1 db
3318642	COCO adatfordító Evo kazánhoz	2 db
171237	QAC34.101 Külső érzékelő	1 db
11002600	QAD36.201 Fűtőkör NTC	1 db
12081759	QAZ36 HMV és hidraulikus váltó érzékelő	1 db
3590824	QAA74.611/101 szobai vezérlő	1 db



KÉT KAZÁN KASZÁDBA KÖTVE EGY MAGAS ÉS KÉT KEVERT FŰTŐKÖRRE HMV TÁROLÓVAL

Szükséges vezérlők:

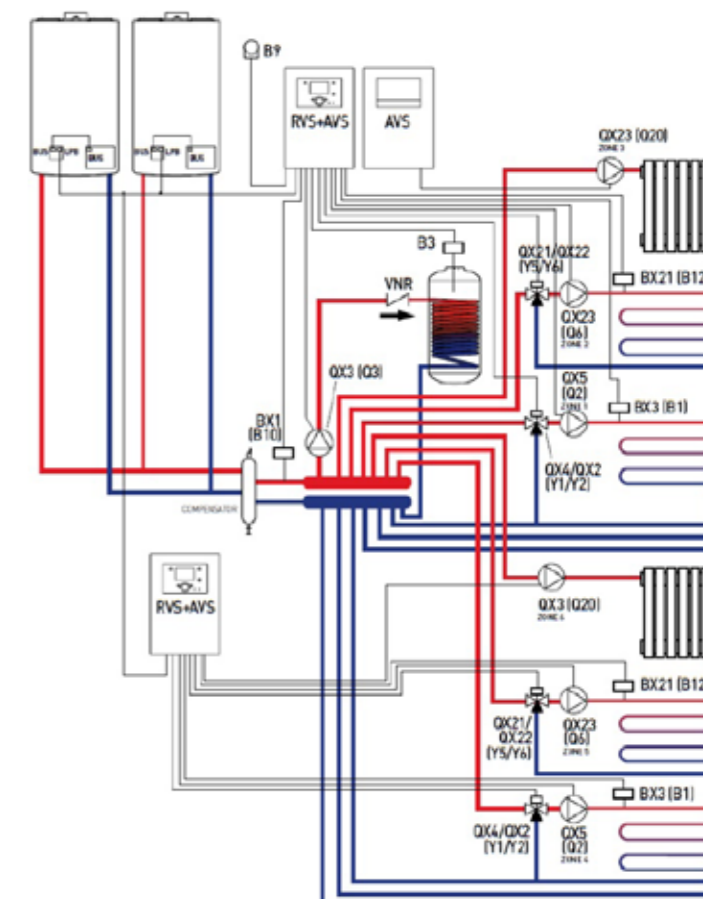
CIKKSZÁM	MEGNEVEZÉS	MENNY.
3590863	Ariston-Siemens RVS43 kaszkád vezérlő és falidoboz	1 db
3318642	COCO adatfordító Evo kazánhoz	2 db
171237	QAC34.101 Külső érzékelő	1 db
11002600	QAD36.201 Fűtőkör NTC	3 db
12081759	QAZ36 HMV és hidraulikus váltó érzékelő	1 db
3590824	QAA74.611/101 szobai vezérlő	1 db



KÉT KAZÁN KASZÁDBA KÖTVE KÉT MAGAS ÉS NÉGY KEVERT FŰTŐKÖRRE HMV TÁROLÓVAL

Szükséges vezérlők:

CIKKSZÁM	MEGNEVEZÉS	MENNY.
3590863	Ariston-Siemens RVS43 kaszkád vezérlő és falidoboz	2 db
3318642	COCO adatfordító Evo kazánhoz	2 db
171237	QAC34.101 Külső érzékelő	1 db
11002600	QAD36.201 Fűtőkör NTC	5 db
12081759	QAZ36 HMV és hidraulikus váltó érzékelő	1 db
3590824	QAA74.611/101 szobai vezérlő	2 db



Égéstermék elvezető rendszerek

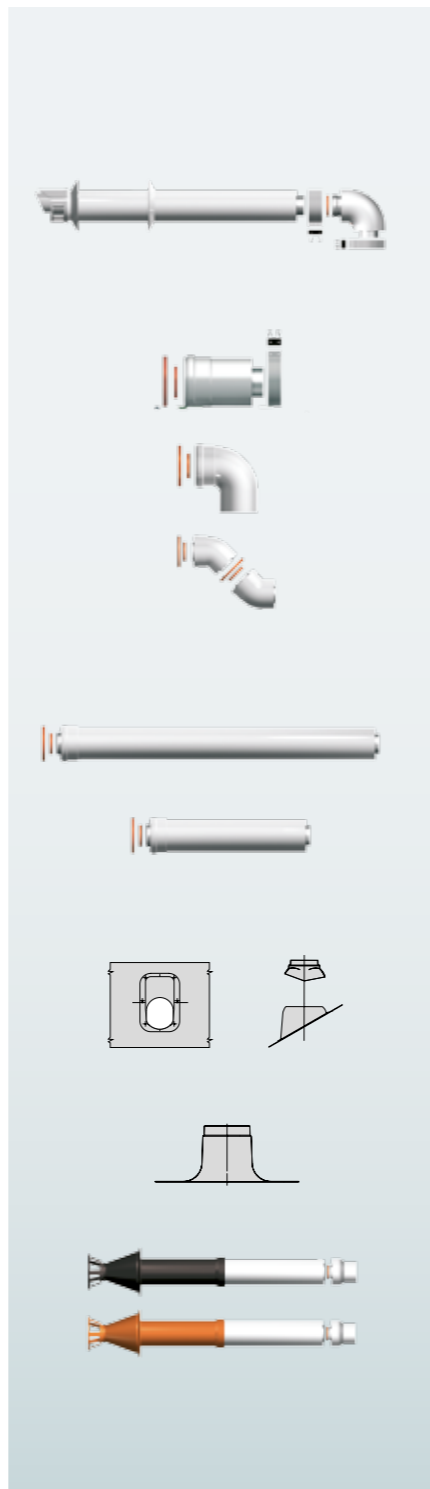
Égéstermék elvezető rendszerek kondenzációs kazánokhoz

A szabványoknak megfelelő beépítés megköveteli az eredeti csövek használatát. UNI 7129:08 3. rész Égési levegő bevezető csövezetékek: olyan egy- vagy kétfalú elem ill. egység, amely az égési levegőnek közvetlenül kívülről, vagy a levegő bevezető csatornából a készülékhez történő továbbítására szolgál. A C típusú gázkészülékekénél (a C6 típusnál NEM) ez a berendezés része, és annak gyártója által kerül szállításra.

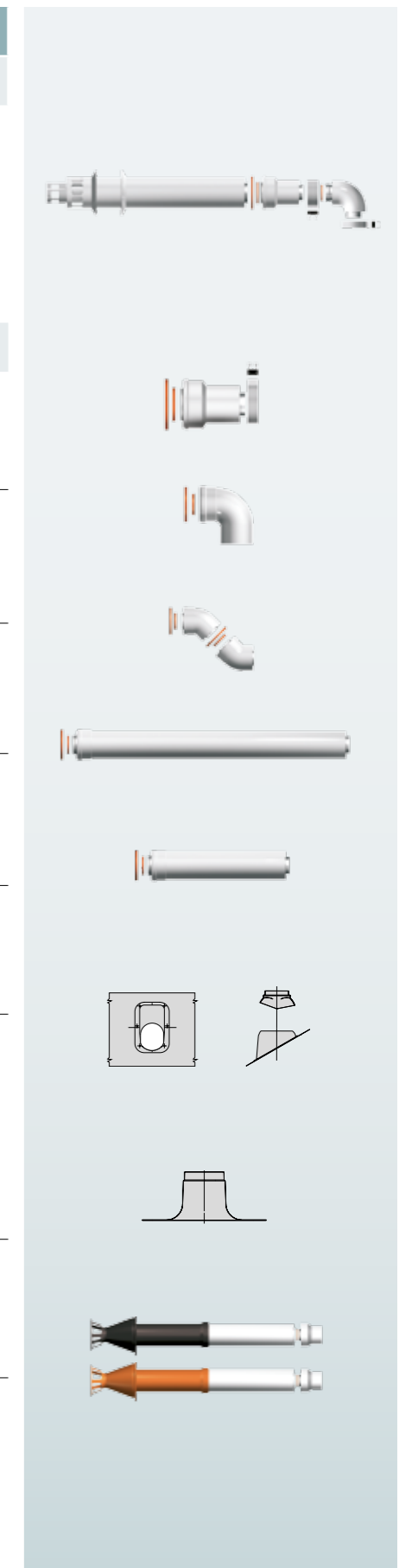
Égéstermék elvezető csövezetékek: olyan egy- vagy többfalú elem ill. egység, amely a berendezés égéstermék elvezető csőcsatlóját köti össze az égéstermék elvezető csatornával / csövezetékekkel / kéménnyel / végelemmel, és a környezethez képest túlnyomáson üzemel. A C típusú gázkészülékekénél (a C6 típusnál NEM) ez egy B típusú egység, az égési körbe beszerelt ventilátorral ellátva. Az egység a berendezés része, és annak gyártója által kerül szállításra.

Égéstermék elvezető csövezetékek a C6 típusú berendezésekhez - Követelmények: Az égéstermék elvezető csövezetékeknek meg kell felelni az EN1856-2 vagy EN 1856-1 (fém) vagy EN 14471 (műanyag) szabványoknak. EC jelölés nélküli égéstermék elvezetők használata tilos.

60/100 koncentrikus rendszer	
Teljes készletek	Cikkszám
VÍZSZINTES KONCENTRIKUS L=1000 KONDENZÁCIÓS ÉGÉSTERMÉK ELVEZETŐ KÉSZLET fehér Ø60/100 koncentrikus L=1000 mm AL/PPS készlet 90°-os könyökkel, végelemmel. Csőbillincsek, tömítések, rögzítőcsavarok és EPDM fali takarólemez. Az Ø60/100 vízszintes koncentrikus, könyökkel ellátott, faláttöréses kivezetésű égéstermék elvezető rendszer kiépítéséhez szükséges.	3318073
Alkatrészek	Cikkszám
FÜGGŐLEGES KONCENTRIKUS KONDENZÁCIÓS INDÍTÓ ELEM Az Ø60/100 AL/PPS indító idom.	3318079
K/B 90° KONCENTRIKUS KÖNYÖK, KONDENZÁCIÓS fehér Ø60/100 90° AL/PPS koncentrikus könyök	3318075
K/B 45° KONCENTRIKUS ÍV, KONDENZÁCIÓS fehér Ø60/100 45° AL/PPS koncentrikus ívek	3318076 2db / csomag
Koaxiális tisztító idom 60/100 AL/PPS koaxiális tisztító idom	3318391
K/B KONCENTRIKUS EGYENES CSŐ L=1000, KONDENZÁCIÓS fehér Ø60/100 K/B koncentrikus cső L=1000 mm, AL/PPS, központozó rugóval	3318077
K/B KONCENTRIKUS EGYENES CSŐ L=500, KONDENZÁCIÓS fehér Ø60/100 K/B koncentrikus cső L=500 mm, AL/PPS, központozó rugóval	3318078
FEKETE TETŐKIVEZETŐ IDOM FERDE TETŐHÖZ Ø125 fekete, fém tetőkivezető nyílás 12° - 40° közötti dőlésszögű tetőhöz.	3318009
VÖRÖS TETŐKIVEZETŐ IDOM FERDE TETŐHÖZ Ø125 vörös, fém tetőkivezető nyílás 12° - 40° közötti dőlésszögű tetőhöz.	3318010
FEKETE TETŐKIVEZETŐ IDOM LAPOSTETŐHÖZ Ø125 fekete, fém tetőkivezető nyílás	3318011
FEKETE KONDENZÁCIÓS TETŐÁTVEZETŐ IDOM Ø80/125 fekete tetőelem, AL/PPS, Ø60/100 kúpos hüvellyel	3318080
VÖRÖS KONDENZÁCIÓS TETŐÁTVEZETŐ IDOM Ø80/125 vörös tetőelem, AL/PPS, Ø60/100 kúpos hüvellyel	3318081



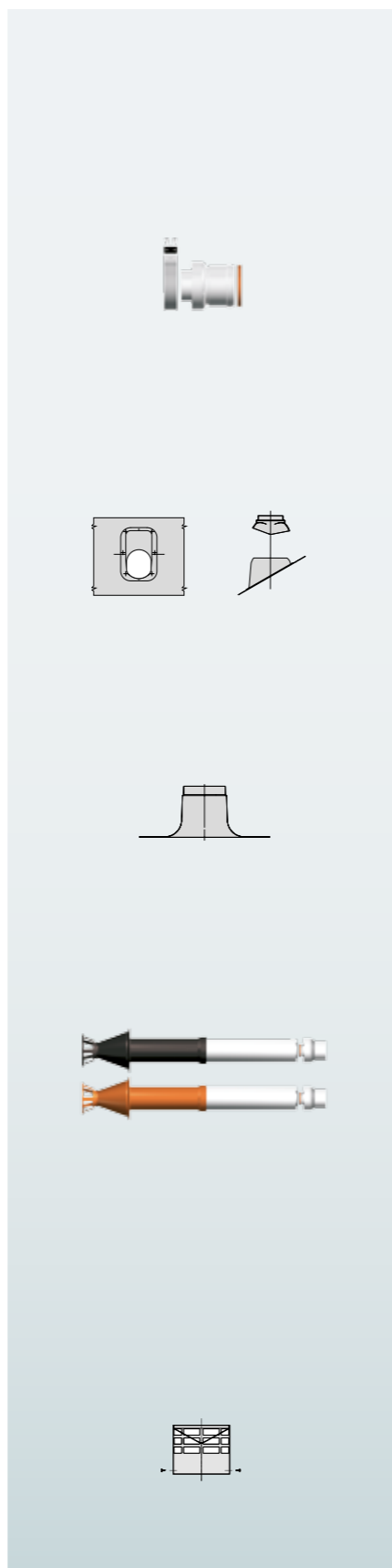
80/125 koncentrikus rendszer	
Teljes készletek	Cikkszám
VÍZSZINTES KONCENTRIKUS L=1000 KONDENZÁCIÓS ÉGÉSTERMÉK ELVEZETŐ KÉSZLET fehér Ø80/125 koncentrikus L=1000 mm AL/PPS készlet 90°-os könyökkel, végelemmel. Csőbillincsek, tömítések, rögzítőcsavarok és EPDM fali takarólemez. Az Ø80/125 vízszintes koncentrikus, könyökkel ellátott, faláttöréses kivezetésű égéstermék elvezető rendszer kiépítéséhez szükséges.	3318090
Alkatrészek	Cikkszám
FÜGGŐLEGES KONCENTRIKUS KONDENZÁCIÓS INDÍTÓ ELEM Az Ø80/125 AL/PPS indító idom.	3318095
K/B 90° KONCENTRIKUS KÖNYÖK, KONDENZÁCIÓS fehér Ø80/125 90° AL/PPS koncentrikus könyök	3318091
K/B 45° KONCENTRIKUS ÍV, KONDENZÁCIÓS fehér Ø80/125 45° AL/PPS koncentrikus ívek	3318092 2db / csomag
K/B KONCENTRIKUS EGYENES CSŐ L=1000, KONDENZÁCIÓS fehér Ø80/125 K/B koncentrikus cső L=1000 mm, AL/PPS, központozó rugóval	3318093
K/B KONCENTRIKUS EGYENES CSŐ L=500, KONDENZÁCIÓS fehér Ø80/125 K/B koncentrikus cső L=500 mm, AL/PPS, központozó rugóval	3318094
FEKETE TETŐKIVEZETŐ IDOM FERDE TETŐHÖZ Ø125 fekete, fém tetőkivezető nyílás 12° - 40° közötti dőlésszögű tetőhöz.	3318009
VÖRÖS TETŐKIVEZETŐ IDOM FERDE TETŐHÖZ Ø125 vörös, fém tetőkivezető nyílás 12° - 40° közötti dőlésszögű tetőhöz.	3318010
FEKETE TETŐKIVEZETŐ IDOM LAPOSTETŐHÖZ Ø125 fekete, fém tetőkivezető nyílás	3318011
FEKETE KONDENZÁCIÓS TETŐÁTVEZETŐ IDOM Ø80/125 fekete tetőelem, AL/PPS, Ø60/100 kúpos hüvellyel	3318080
VÖRÖS KONDENZÁCIÓS TETŐÁTVEZETŐ IDOM Ø80/125 vörös tetőelem, AL/PPS, Ø60/100 kúpos hüvellyel	3318081



Égéstermék elvezető rendszerek

80-80 Osztott rendszer

Alkatrészek	Cikkszám
<p>80-80 INDÍTÓ IDOM AZ OSZTOTT KONDENZÁCIÓS RENDSZERHEZ, fehér Kazán csatlakozás Ø60/100 - Ø80 PPS bővítőidom csőbilinccsel, tömítéssel és rögzítőcsavarokkal. Rögzítő elem az égési levegő beszívó csövekhez. Az Ø80 osztott rendszer beépítéséhez szükséges, ha a 3318370 kódú alkatrészt nem használják.</p>	3318369
<p>FEKETE TETŐKIVEZETŐ NYÍLÁS FERDE TETŐHÖZ Ø125 fekete, fém tetőkivezető nyílás 12° - 40° közötti dőlésszögű tetőhöz.</p> <p>VÖRÖS TETŐKIVEZETŐ NYÍLÁS FERDE TETŐHÖZ Ø125 vörös, fém tetőkivezető nyílás 12° - 40° közötti dőlésszögű tetőhöz.</p>	3318009 3318010
<p>FEKETE TETŐKIVEZETŐ NYÍLÁS LAPOSTETŐHÖZ Ø125 fekete, fém tetőkivezető nyílás</p>	3318011
<p>FEKETE KONDENZÁCIÓS TETŐÁTVIZETŐ IDOM Ø80/125 fekete tetőelem, AL/PPS, Ø60/100 kúpos hüvellyel</p> <p>VÖRÖS KONDENZÁCIÓS TETŐÁTVIZETŐ IDOM Ø80/125 vörös tetőelem, AL/PPS, Ø60/100 kúpos hüvellyel</p>	3318080 3318081
<p>80-80 Osztott rendszer</p> <p>Ø80 KORROZIÓÁLLÓ ACÉL ÉGÉSTERMÉK OLDALI KILÉPŐ VÉGELEM Ø80 vízszintes korrózióálló acél égéstermék oldali kilépő végelem Rögzítő csavarok.</p>	3318027



Égéstermék elvezető rendszerek maximális hossza, indítóidomok típusa:

Készülék típusa	Maximális elvezetési hossz (m)			Indítóidom típusa		
	Koncentrikus 60/100	Koncentrikus 80/125	Osztott 80/80	Koncentrikus 60/100	Koncentrikus 80/125	Osztott 80/80
Alteas One+ Net 24	8*	21	64 (S1 + S2)	3318079	3318095	3318369
Alteas One+ Net 30	5**	14	46 (S1 + S2)	3318079	3318095	3318369
Alteas One+ Net 35	5***	14	48 (S1 + S2)	3318079	3318095	3318369
Genus One+ Wifi 24	8*	21	64 (S1 + S2)	3318079	3318095	3318369
Genus One+ Wifi 30	5**	14	46 (S1 + S2)	3318079	3318095	3318369
Genus One+ Wifi 35	5***	14	48 (S1 + S2)	3318079	3318095	3318369
Genus One+ 24	8*	21	64 (S1 + S2)	3318079	3318095	3318369
Genus One+ 30	5**	14	46 (S1 + S2)	3318079	3318095	3318369
Genus One+ 35	5***	14	48 (S1 + S2)	3318079	3318095	3318369
Genus One+ System 24	8*	21	64 (S1 + S2)	3318079	3318095	3318369
Genus One+ System 30	5**	14	46 (S1 + S2)	3318079	3318095	3318369
Genus One+ System 35	5***	14	48 (S1 + S2)	3318079	3318095	3318369
Clas One Wifi 24	8	33	60 (S1 + S2)	3318079	3318095	3318369
Clas One System 24	8	33	60 (S1 + S2)	3318079	3318095	3318369
Clas B One Wifi 24	8	33	60 (S1 + S2)	3318079	3318095	3318369
Clas B One Wifi 35	7	27	35 (S1 + S2)	3318079	3318095	3318369
Cares S 24	10	25	74 (S1 + S2)	3318079	3318095	3318369
Cares S Sytem 24	10	25	74 (S1 + S2)	3318079	3318095	3318369

S1 - levegőoldal, S2 - füstgázoldal.

*2.11.2 paraméter 4-esre történő állításával növelhető 15 méterre.

**2.11.2 paraméter 4-esre történő állításával növelhető 12 méterre.

***2.11.2 paraméter 4-esre történő állításával növelhető 10 méterre.

Kondenzációs kazánok ventilátorainak nyomásértékei:

Készülék típusa	Nyomásérték
Alteas One+ Net 24	100 Pa
Alteas One+ Net 30	100 Pa
Alteas One+ Net 35	100 Pa
Genus One+ Wifi 24	100 Pa
Genus One+ Wifi 30	100 Pa
Genus One+ Wifi 35	100 Pa
Genus One+ 24	100 Pa
Genus One+ 30	100 Pa
Genus One+ 35	100 Pa
Genus One+ System 24	100 Pa
Genus One+ System 30	100 Pa
Genus One+ System 35	100 Pa
Clas One Wifi 24	100 Pa
Clas One System 24	100 Pa
Clas B One Wifi 24	100 Pa
Clas B One Wifi 35	100 Pa
Cares S 24	100 Pa
Cares S Sytem 24	100 Pa



Hőszivattyúk

Megújuló energia

Fűtés • Hűtés • Melegvíz

A hőszivattyúk **korszerű és energiahatékony megoldást kínálnak** a fűtésre és hűtésre, illetve melegvíz ellátásra.

Hihetetlennek tűnhet, de **a hőszivattyú -20 C fokos külső hőmérsékletből is képes energiát kinyerni**. Más fűtési módokhoz képest ennek a megoldásnak kiemelkedően jó az energiahatékonyága.

Az Ariston által kínált levegő-víz hőszivattyúk a környező, kinti levegőből nyerik ki a hőt. Ez a legegyszerűbb és legkisebb befektetéssel járó hőszivattyú megoldás, és épp ezért sokan választják. A levegő-víz hőszivattyúhoz hasonló elven működik a rendkívül hatékony használati melegvíz hőszivattyú, amely a meleg vizet a zuhanyok, vízvételi helyek számára állítja elő. A fan-coil rendszert a radiátorhoz hasonló, de környezetbarát fűtés mellett hűtésre is tudjuk használni: fűtési szezonban meleg, nyáron hideg víz kering a rendszerben. **Nagy előnye, hogy a beszerelése rendkívül egyszerű, fenntartási költségei igen alacsonyak.**

Ön egy gombnyomásra megkapja ezzel a rendszerrel a melegvíz ellátást, fűtést és akár klimatizálást is.

- Hőszivattyúk (Fűtés • Hűtés • Melegvíz)
- Hibrid rendszerek (Kazán + Hőszivattyú)
- Fan-coil
- Vezérlők, tartozékok
- NUOS vízmelegítők
- Szolár rendszer

Nimbus NET R32

A megfelelő választás fenntartható kényelemért



/ KIVÉTELES HATÉKONYSÁG / HALK MŰKÖDÉS
/ OKOS ÖSSZEKÖTTETÉS / RUGALMAS TELEPÍTÉS

Készen áll minden telepítési körülményre és nagy fűtési igények kielégítésére is

Megfelel mindenféle telepítésnek, beleértve a magas terhelési igényeket is.



Családi házak
vagy sorházak

Egyetlen egység



Társasházak
központi fűtési rendszerrel



Kiseb ipari felhasználás
irodák, edzőtermek
és áruházak

Kaszád rendszer
akár 75 kW*



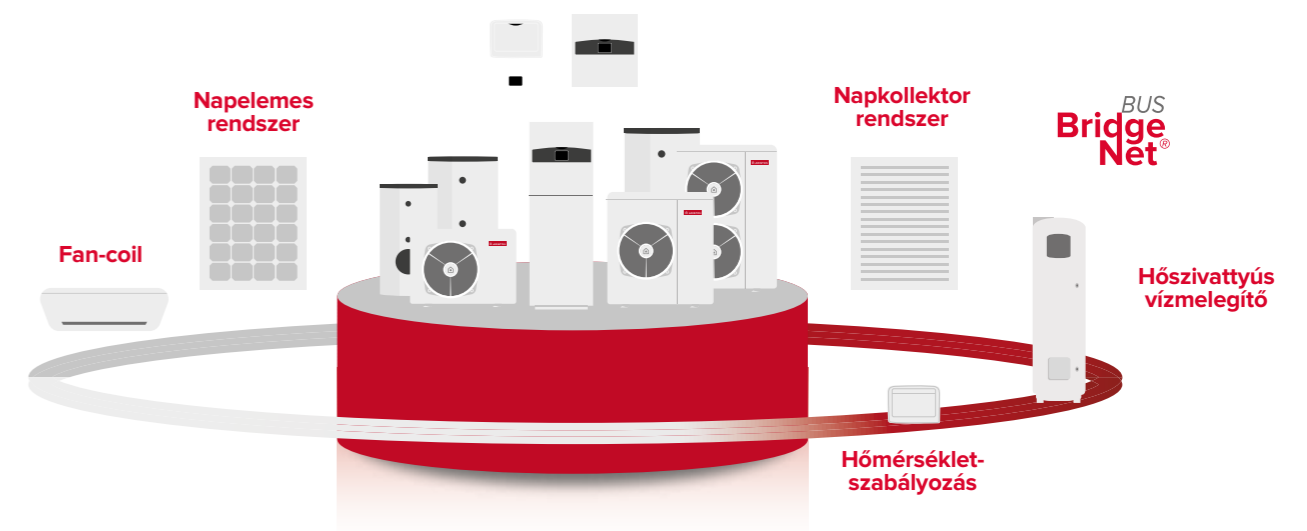
Kaszádba
kötési opciók
2 - 5 kültéri egység



*Névleges teljesítmény.

Integrált rendszerekbe való beépítésre kész

A Nimbus NET R32 számos egyéb rendszerrel társítható okosan. A rendszer elemei közötti intelligens kommunikációról a megújult elektronikus vezérléssel és fejlett funkciókkal rendelkező Energy Manager 2.0, illetve az Ariston szabadalmaztatott kommunikációs protokollja, a BUS BridgeNet® gondoskodik.



Fenntartható teljesítmény

Egy energiatudatosabb otthon



Teljes körű megoldás az otthoni fűtés, hűtés és melegvíz-előállítás terén, kategóriája legjobb energiateljesítményével és csökkentett környezeti terheléssel.

A+++

ERP
ENERGIAOSZTÁLY

Az összes modell az **A+++** energetikai osztályba tartozik



AKÁR 5.1
COP

Maximális hatékonyság
minimális energiafogyasztással



KORSZERŰ R32
HŰTŐKÖZEGGEL

Az R32 hűtőközeg használata csökkenti a környezeti terhelést

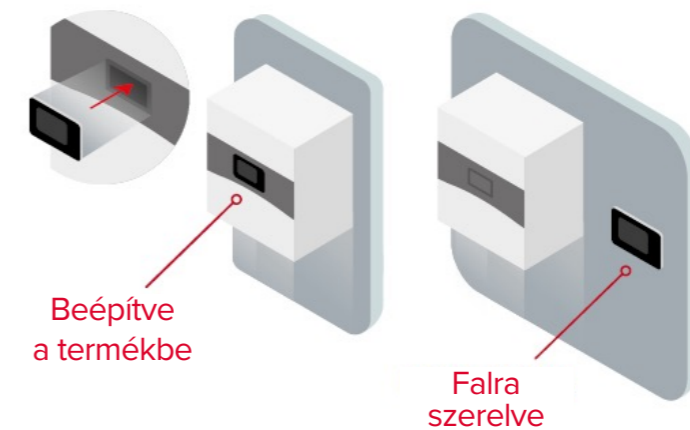
Okos összeköttetés

Kényelem az Ön keze ügyében



SENSYS HD
TARTOZÉK

Minden Nimbus NET R32 tartalmazza a **Sensys HD-t**, az innovatív rendszerfelületet, amely lehetővé teszi a magasabb szintű kényelem elérését, figyelembe véve ügyfelei igényeit és preferenciáit.



Ariston NET



Minden modell rendelkezik beépített Wi-Fi-vel. Ez lehetővé teszi a hőszivattyú távoli vezérlését az energia megtakarítása érdekében, valamint a valós idejű értesítések fogadását és távoli segítségkérést* az Ariston NET alkalmazás használatával.

Az alapfelszereltségként beépített csatlakozási lehetőséggel ügyfelei kihasználhatják az Ariston NET által kínált új mesterséges intelligencia funkciókat, például a heti szokások automatikus tanulását és a geo-fencinget, amely lehetővé teszi a rendszer be- vagy kikapcsolását a felhasználó jelenlétének függvényében.



HANGVEZÉRLÉS

Az Ariston NET az Amazon, az Alexa és Google Assistant hangalapú asszisztensekkel való együttműködésének köszönhetően az ügyfelek a hangjukkal is vezérelhetik hőszivattyújukat.

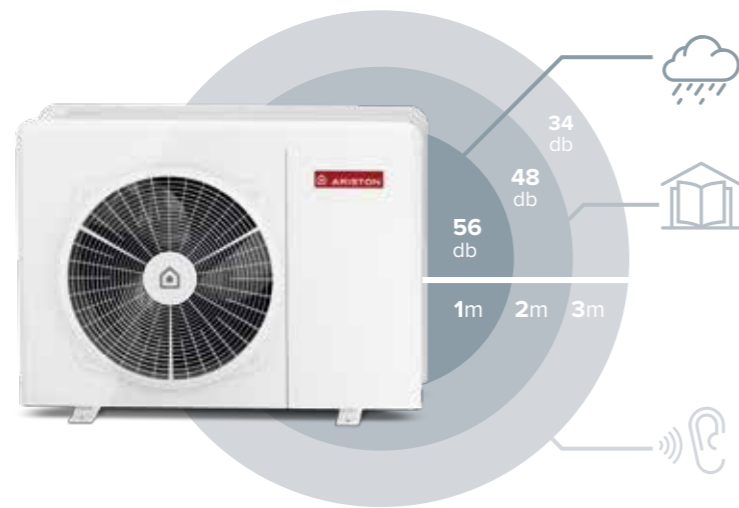
Kompatibilis:  

* A karbantartási szerződés aláírása szükséges

Halkan dolgozik

Csendes működés minden körülmények között

A Nimbus NET R32 sorozat a maximális teljesítményt garantálja, függetlenül a külső körülményektől. A tervezés a zajszint minimalizálására irányul, biztosítva a csendes és kényelmes működést akár éjszaka is.



1m-en belül = 56 db – az esőéhez hasonló zajszint
2m-en belül = 48 db – egy könyvtárhoz hasonló zajszint
3m-en belül = 34 db – a suttogáshoz hasonló zajszint



Rugalmas telepítés

Integrált komponensek és kiegészítők minden fajta telepítéshez

A Nimbus NET termékcsalád minden beépítési követelményhez alkalmazkodik az integrált és integrálható alkatrészeknek köszönhetően, amelyeket úgy terveztek, hogy gyorsabbá és könnyebbé tegyék a beépítést.



Kiegészítő cső készlet*:
egyetlen készlet a különböző konfigurációkhoz






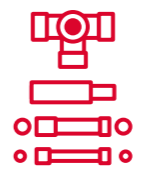




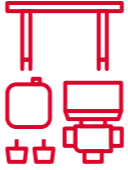
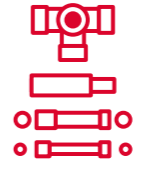





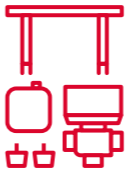
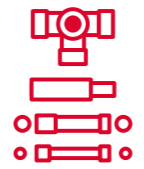


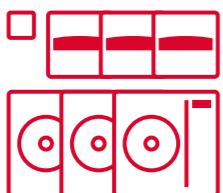






- 1 / Erősen szigetelő bevonat
- 2 / 12 literes tágulási tartály alapfelszereltség**
- 3 / Mágneses szűrő alapfelszereltség**
- 4 / 180 literes tartály alapfelszereltség
- 5 / Elektromos fűtőpatron (kiegészítő)
- 6 / Hátsó kerekek a könnyű szállításhoz

* Split modellekhez a tartozék cikkszámja 3319661. Monoblokk modellekhez a tartozék cikkszámja 3319657.

** Alapfelszereltségként beépített komponensek minden PLUS és Compact modellben, mind split, mind monoblokk kivételben

Kiválasztási segédlet

Hőszivattyús rendszerek

	1 RENDSZER	3 TÁROLÓ	4 PUFFER		5 TELEPÍTÉSI KIEGÉSZÍTŐK	6 HIDRAULIKUS TARTOZÉKOK	7 VEZÉRLŐ MODULOK	8 FAN COIL
FŰTÉSRE/HŰTÉSRE SZOLGÁLÓ HŐSZIVATTYÚK	 Válassza ki a rendszert		 Válassza ki a puffert		 Válassza ki a felszereléshez a tartozékokat	 Válassza ki a hidraulikus tartozékokat	 Válassza ki az opcionális tartozékokat	 Válassza ki a fancoilt
HŐSZIVATTYÚK BEÉPÍTETT TARTÁLYAL	 Válassza ki a rendszert		 Válassza ki a puffert		 Válassza ki a felszereléshez a tartozékokat	 Válassza ki a hidraulikus tartozékokat	 Válassza ki az opcionális tartozékokat	 Válassza ki a fancoilt
HŐSZIVATTYÚK KÜLÖNÁLLÓ TARTÁLYAL	 Válassza ki a rendszert	 Válassza ki a tárolót	 Válassza ki a puffert		 Válassza ki a felszereléshez a tartozékokat	 Válassza ki a hidraulikus tartozékokat	 Válassza ki az opcionális tartozékokat	 Válassza ki a fancoilt
KASZKÁD HŐSZIVATTYÚ RENDSZER	 Válassza ki a rendszert	 Válassza ki a tárolót	 Válassza ki a puffert		 Válassza ki a felszereléshez a tartozékokat	 Válassza ki a hidraulikus tartozékokat	 Válassza ki az opcionális tartozékokat	 Válassza ki a fancoilt

Monoblokk termékcsalád

TERMÉKCSALÁD	MODEL	TECHNOLÓGIA	TÁPEGYSÉG	INTEGRÁLT ZÓNÁK	ARISTON NET	HŰTŐKÖZEG
NIMBUS	PLUS	M	-T	2Z	NET	R32
	FLEX IN COMPACT PLUS POCKET	Monoblokk	Háromfázisú '-T' Egyfázisú ''	Két zóna '2Z' Egy zóna ''	Standard	Standard



	NIMBUS COMPACT M NET R32				
	35 M	50 M	80 M	120 M	150 M
FŰTÉS ENERGIAHATÉKONYSÁGI OSZTÁLY 35°C-ON	A+++				
FŰTÉS ENERGIAHATÉKONYSÁGI OSZTÁLY 55°C-ON	A++				
HMV ENERGIAHATÉKONYSÁGI OSZTÁLY	A				
VÍZELVÉTELI PROFIL	XL				
CSATLAKOZTATHATÓSÁG	standard				
FŰTÉS	igen				
HŰTÉS	igen				
HMV	igen				
TÁROLÓ	Beépített 180 literes egytekerceses, belső modulal				
BELTÉRI HIDRAULIKUS EGYSÉG	álló				
BEÉPÍTETT TÁGULÁSI TARTÁLY	12 l				
ELEKTROMOS FŰTŐBETÉT	2 kW + 2 kW		2 kW + 2 kW + 2 kW		
GYÁRI TARTOZÉKOK	Sensys HD - Külső hőmérséklet érzékelő - Light Gateway (Wifi modul)				
1 FÁZISÚ RENDSZER RENDELÉSI CIKKSZÁM	3301854	3301856	3301858	3301862	3301866
3 FÁZISÚ RENDSZER RENDELÉSI CIKKSZÁM	-	-	3301860	3301864	3301868
KÉT ZÓNÁS 1 FÁZISÚ RENDSZER RENDELÉSI CIKKSZÁM	3301855	3301857	3301859	3301863	3301867
KÉT ZÓNÁS 3 FÁZISÚ RENDSZER RENDELÉSI CIKKSZÁM	-	-	3301861	3301865	3301869

NIMBUS PLUS M NET R32					NIMBUS POCKET M NET R32				
35 M	50 M	80 M	120 M	150 M	35 M	50 M	80 M	120 M	150 M
A+++					A+++				
A++					A++				
-					-				
-					-				
standard					standard				
igen					igen				
igen					igen				
Igen, indirekt tárolóval					Igen, indirekt tárolóval				
-					-				
falra szerelhető					-				
12 l					-				
2 kW + 2 kW		2 kW + 2 kW + 2 kW			-				
Sensys HD - Külső hőmérséklet érzékelő - Light Gateway (Wifi modul)					Sensys HD - Külső hőmérséklet érzékelő - Light Gateway (Wifi modul)				
3301846	3301847	3301848	3301850	3301852	3301870	3301871	3301872	3301874	3301876
-	-	3301849	3301851	3301853	-	-	3301873	3301875	3301877
-	-	-	-	-	-	-	-	-	-
-	-	-	-	-	-	-	-	-	-

Nimbus Compact M Net R32



Monoblokk inverteres hőszivattyú beépített 180 literes tárolótartállyal

- / H tarifára köthető
- / R32 környezetbarát hűtőközeg
- / Akár 5.1-es COP
- / Csendes, akár 52 dB(A)
- / 1,7 és 17,7 kW közötti teljesítménytartomány

- / Modern és funkcionális kialakítás
- / Beépített Sensys HD az alapfelszereltség része
- / Könnyű hozzáférés az előlapról
- / Egyszerű telepítés a csatlakozó készletekkel
- / Alapfelszereltség részeként beépített mágneses szűrő

- / Alapfelszereltség részeként beépített 12 literes tágulási tartály
- / 2 integrált zónával rendelkező változatban kapható

- / Wi-Fi kapcsolat az alapfelszereltség része
- / Távezérlés az Ariston NET alkalmazással
- / Telefonos segítségnyújtás 24/7-ben (opcionális)
- / Fotovoltaikus funkció

ENERGIAOSZTÁLY



bimobject®



NIMBUS M ÁLLÓ R32 beltéri egység



SENSYS HD
ALAPFELSZERELTSÉG RÉSZE



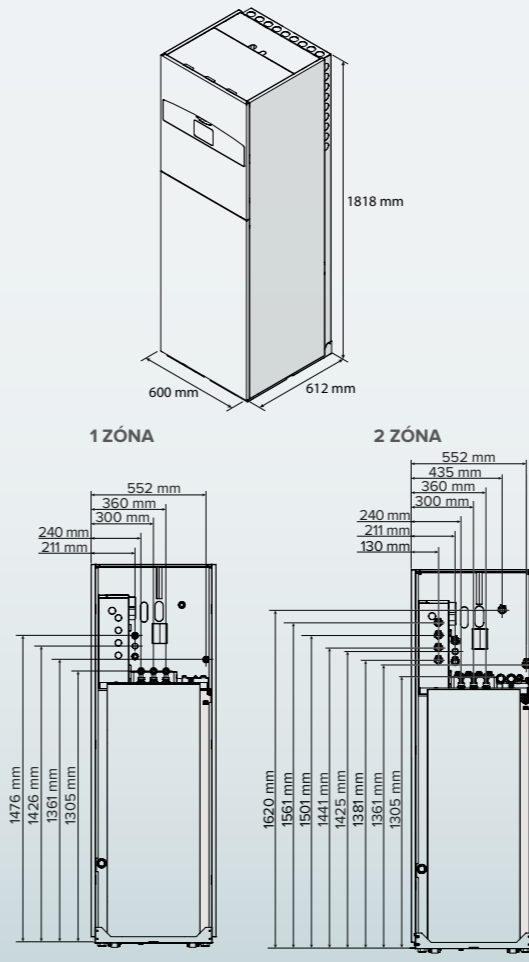
Csatlakozás az **Ariston NET** APP-on keresztül

MŰSZAKI ADATOK		35 M	50 M	80 M	120 M	150 M
HŐSZIVATTYÚ TELJESÍTMÉNY - FÜTÉS *						
Névleges hőteljesítmény (Levegő 7°C, Víz 35°C)	kW	3,5	5	8	12	15
Névleges COP (Levegő 7°C, Víz 35°C)	-	5,1	5	4,8	4,9	4,7
Teljesítmény maximális fordulatszámon * (Levegő 7°C, Víz 35°C)	kW	6,4	7,6	11,7	14,4	17,7
COP maximális fordulatszámon	-	4,2	4,1	4,0	4,5	4,4
Névleges hőteljesítmény (Levegő -7°C, Víz 35°C)	kW	3,5	5	7,4	9,5	11
Névleges COP (Levegő -7°C, Víz 35°C)	-	3,1	2,9	3	3,2	3,1
HŐSZIVATTYÚ TELJESÍTMÉNY - HÜTÉS *						
Névleges hőteljesítmény min/névleges/max (Levegő 35°C, Víz 18°C)	kW	4,1	4,6	7	10,7	12,5
Névleges EER (Levegő 35°C, Víz 18°C)	-	5,3	4,6	4,7	5,1	4,7
Névleges hőteljesítmény (Levegő 35°C, Víz 7°C)	kW	3,5	5	7	9,1	11
Névleges EER (Levegő 35°C, Víz 7°C)	-	3,4	2,9	3,1	3,2	2,9
HŐSZIVATTYÚ TELJESÍTMÉNY - HMV **						
Terhelési profil	L	L	L	L	L	L
Beépített melegvízes tároló kapacitása	l	180	180	180	180	180
Beállítási hőmérséklet	°C	53	53	52	51	51
Felfűtési idő	óra:perc	01:55	01:31	01:03	00:55	00:50
Áramfogyasztás készenlétben	W	38	38	38	38	38
Névleges COP - HMV esetén	-	3,1	3,1	3,1	3,1	3,1
Meleg víz mennyiség 40°C-on	l	233	233	233	233	233

NIMBUS COMPACT M NET R32	1 ZÓNÁS					2 ZÓNÁS				
	35 M	50 M	80 M	120 M	150 M	35 M	50 M	80 M	120 M	150 M
Fűtés energiaosztály 35°C/55°C)	A+++/A++	A+++/A++	A+++/A++	A+++/A++	A+++/A++	A+++/A++	A+++/A++	A+++/A++	A+++/A++	A+++/A++
Vízmelegítés energiaosztály	A+	A+	A+	A+	A+	A+	A+	A+	A+	A+
Vízváltási profil	L	L	L	L	L	L	L	L	L	L
Cikkszám (1 fázisú)	3301854	3301856	3301858	3301862	3301866	3301855	3301857	3301859	3301863	3301867
Cikkszám (3 fázisú)	-	-	3301860	3301864	3301868	-	-	3301861	3301865	3301869

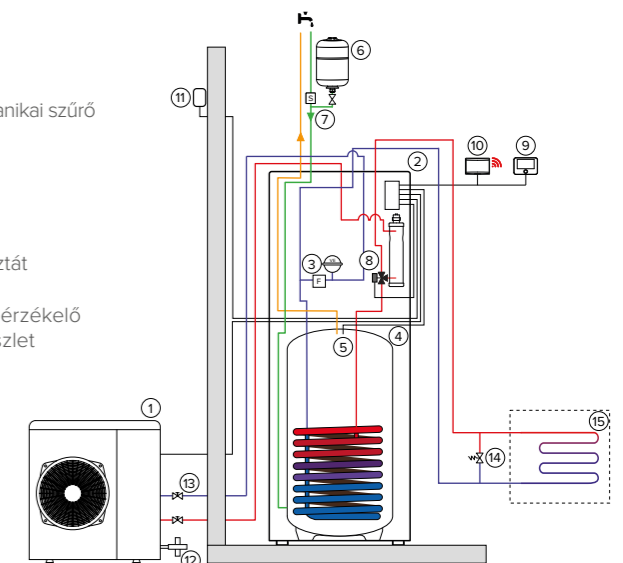
* EN 14511 szerinti műszaki adatok
** EN 16147 szerinti műszaki adatok

MŰSZAKI ADATOK		35 M	50 M	80 M/M/M-T	120 M/M-T	150 M/M-T
Feszültség/frekvencia (1 fázis)	v/Hz	230/50	230/50	230/50	230/50	230/50
Feszültség/frekvencia (3 fázis)	v/Hz	-	-	400/50	400/50	400/50
Beltéri egység hangteljesítmény (1 zóna/2 zóna)	dB(A)	35/42	35/42	35/42	35/42	35/42
Tömeg (1 zóna/2 zóna)	kg	127/134	127/134	127/134	127/134	127/134
Névleges elektromos teljesítmény	kW	2+2	2+2	2+2	2+2+2	2+2+2
Fűtés/Hűtés csatlakozások		1" M	1" M	1" M	1" M	1" M
Minimális/névleges áramlási sebesség	l/h	480/640	650/860	1050/1400	1580/2100	1950/2600
Maximum felvett teljesítmény (1 zóna/2 zóna)	kW	4,10/4,25	4,10/4,25	4,10/4,25	6,10/6,25	6,10/6,25
Tágulási tartály térfogata	l	12	12	12	12	12
Minimális víztartalom a primer körben	l	17,5	25	40	60	75



JELMAGYARÁZAT:

- 1 / Kültéri egység
- 2 / Beltéri egység
- 3 / Mágneses és mechanikai szűrő
- 4 / Tároló
- 5 / Tároló érzékelője
- 6 / Tágulási tartály*
- 7 / Biztonsági szelep
- 8 / HMV szelep
- 9 / Sensys HD termosztát
- 10 / Light Gateway
- 11 / Külső hőmérséklet érzékelő
- 12 / Exogel fagyálló készlet
- 13 / Elzáró szelep
- 14 / By-pass szelep
- 15 / Fűtés/Hűtés zóna



*Az eszköz integrálható a rendszerbe.

Nimbus Plus M Net R32



Monoblokk inverteres hőszivattyú

- / H tarifára köthető
- / R32 környezetbarát hűtőközeg
- / Akár 5.1-es COP
- / Csendes, akár 52 dB(A)
- / 1,7 és 17,7 kW közötti teljesítménytartomány

ENERGIAOSZTÁLY



- / Modern és funkcionális kialakítás
- / Beépített Sensys HD az alapfelszereltség része
- / Könnyű hozzáférés az előlapról
- / Egyszerű telepítés a csatlakozó kiegészítőkkel
- / Alapfelszereltség részeként beépített mágneses szűrő



- / Alapfelszereltség részeként beépített 12 literes tágulási tartály
- / Előkészítve HMV-tárolóval történő kombinálásra

- / Wi-Fi kapcsolat az alapfelszereltség része
- / Távvezérlés az Ariston NET alkalmazással
- / Telefonos segítségnyújtás 24/7-ben (opcionális)
- / Fotovoltaikus funkció

NIMBUS M FALI R32 beltéri egység



SENSYS HD
ALAPFELSZERELTSÉG RÉSZE

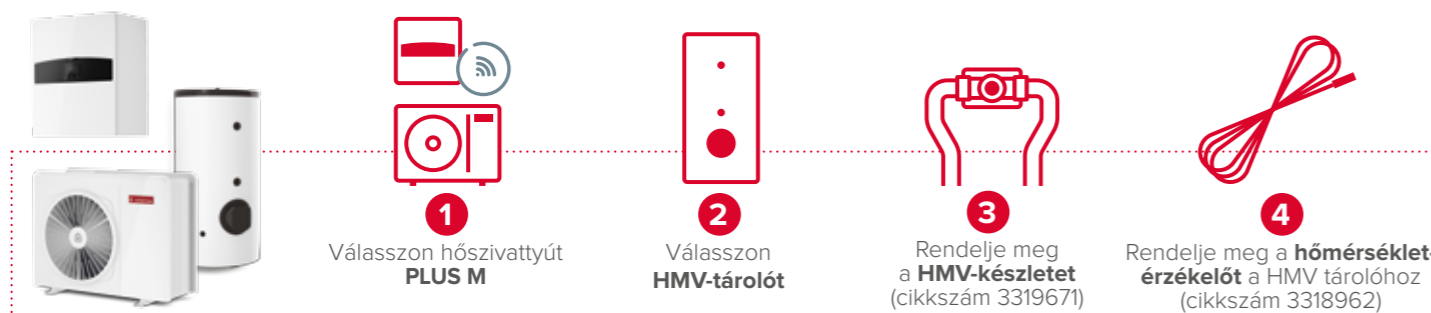


Csatlakozás az **Ariston NET** APP-on keresztül

MŰSZAKI ADATOK	35 M	50 M	80 M	120 M	150 M	
HŐSZIVATTYÚ TELJESÍTMÉNY - FŰTÉS *						
Névleges hőteljesítmény (Levegő 7°C, Víz 35°C)	kW	3,5	5	8	12	15
Névleges COP (Levegő 7°C, Víz 35°C)	-	5,1	5	4,8	4,9	4,7
Teljesítmény maximális fordulatszámon * (Levegő 7°C, Víz 35°C)	kW	6,4	7,6	11,7	14,4	17,7
COP maximális fordulatszámon * (Levegő 7°C, Víz 35°C)	-	4,2	4,1	4,0	4,5	4,4
Névleges hőteljesítmény (Levegő -7°C, Víz 35°C)	kW	3,5	5	7,4	9,5	11
Névleges COP (Levegő -7°C, Víz 35°C)	-	3,1	2,9	3	3,2	3,1
HŐSZIVATTYÚ TELJESÍTMÉNY - HŰTÉS *						
Névleges hőteljesítmény min/névleges/max (Levegő 35°C, Víz 18°C)	kW	4,1	4,6	7	10,7	12,5
Névleges EER (Levegő 35°C, Víz 18°C)	-	5,3	4,6	4,7	5,1	4,7
Névleges hőteljesítmény (Levegő 35°C, Víz 7°C)	kW	3,5	5	7	9,1	11
Névleges EER (Levegő 35°C, Víz 7°C)	-	3,4	2,9	3,1	3,2	2,9

NIMBUS PLUS M NET R32	35 M	50 M	80 M	120 M	150 M
Fűtés energiaosztály 35°C/55°C)	A+++/A++	A+++/A++	A+++/A++	A+++/A++	A+++/A+++
Cikkszám (1 fázisú)	3301846	3301847	3301848	3301850	3301852
Cikkszám (3 fázisú)	-	-	3301849	3301851	3301853

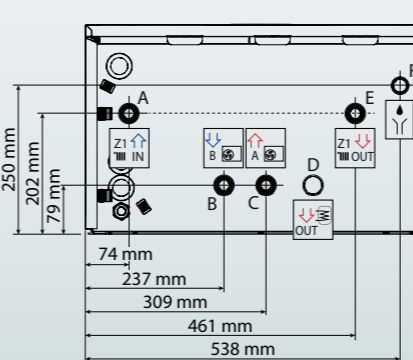
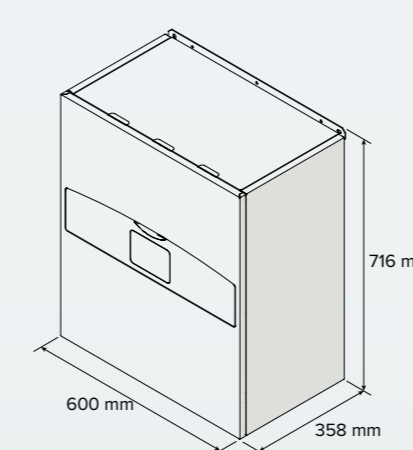
KIVÁLASZTÁSI ÚTMUTATÓ A HMV TÁROLÓHOZ VALÓ CSATLAKOZTATÁSHOZ



* EN 14511 szerinti műszaki adatok

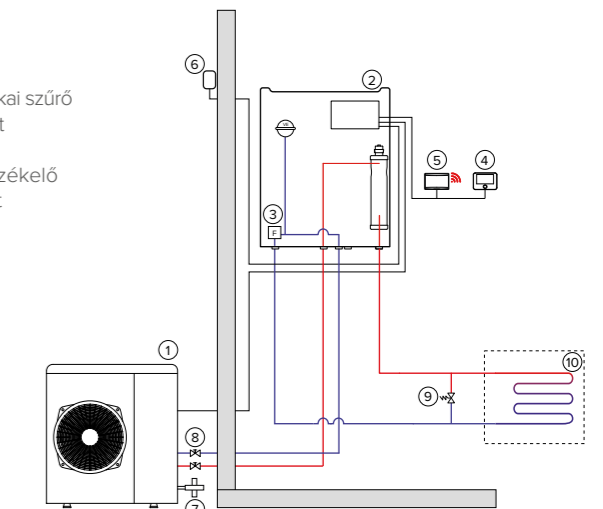


MŰSZAKI ADATOK	35 M	50 M	80 M/M-T	120 M/M-T	150 M/M-T
Feszültség/frekvencia (1 fázis)	v/Hz	230/50	230/50	230/50	230/50
Feszültség/frekvencia (3 fázis)	v/Hz	-	-	400/50	400/50
Beltéri egység hangteljesítmény	dB(A)	35	35	35	35
Tömeg	kg	29	29	29	31
Névleges elektromos teljesítmény	kW	2+2	2+2	2+2	2+2+2
Fűtés/Hűtés csatlakozások		1" M	1" M	1" M	1" M
Max. elektromos teljesítmény	kW	4,10	4,10	4,10	6,10
Min./névleges áramlási sebesség	l/h	480/640	650/860	1050/1400	1580/2100
Tágulási tartály térfogata	l	12	12	12	12
Minimális víztartalom a primer körben	l	17,5	25	40	60



JELMAGYARÁZAT:

- 1 / Kültéri egység
- 2 / Beltéri egység
- 3 / Mágneses és mechanikai szűrő
- 4 / Sensys HD termosztát
- 5 / Light Gateway
- 6 / Külső hőmérséklet érzékelő
- 7 / Exogel fagyálló készlet
- 8 / Elzáró szelepek
- 9 / By-pass szelep
- 10 / Fűtési/hűtési zóna



Nimbus Pocket M Net R32



Monoblokk inverteres hőszivattyú

- / H tarifára köthető
- / R32 környezetbarát hűtőközeg
- / Akár 5.1-es COP
- / Csendes, akár 53 dB(A)
- / 1,7 és 17,7 kW közötti teljesítménytartomány

- / Beépített Sensys HD az alapfelszereltség része
- / A light box kültérre is telepíthető
- / Plug & Play megoldás
- / Elektromos tartalék fűtőberendezés tartozékként kapható

- / WI-FI kapcsolat az alapfelszereltség része
- / Távvezérlés az Ariston NET alkalmazással
- / Telefonos segítségnyújtás 24/7-ben (opcionális)
- / Fotovoltaikus funkció

ENERGIAOSZTÁLY



bimobject®



Light Box beltéri egység



SENSYS HD
ALAPFELSZERELTSÉG RÉSZE



Csatlakozás az **Ariston NET** APP-on keresztül

MŰSZAKI ADATOK	35 M	50 M	80 M	120 M	150 M
----------------	------	------	------	-------	-------

HŐSZIVATTYÚ TELJESÍTMÉNY - FÜTÉS*

Névleges hőteljesítmény (Levegő 7°C, Víz 35°C)	kW	3,5	5	8	12	15
Névleges COP (Levegő 7°C, Víz 35°C)	-	5,1	5	4,8	4,9	4,7
Teljesítmény maximális fordulatszámon* (Levegő 7°C, Víz 35°C)	kW	6,4	7,6	11,7	14,4	17,7
COP maximális fordulatszámon* (Levegő 7°C, Víz 35°C)	-	4,2	4,1	4,0	4,5	4,4
Névleges hőteljesítmény (Levegő -7°C, Víz 35°C)	kW	3,5	5	7,4	9,5	11
Névleges COP (Levegő -7°C, Víz 35°C)	-	3,1	2,9	3	3,2	3,1

HŐSZIVATTYÚ TELJESÍTMÉNY - HÜTÉS*

Névleges hőteljesítmény min/névleges/max (Levegő 35°C, Víz 18°C)	kW	4,1	4,6	7	10,7	12,5
Névleges EER (Levegő 35°C, Víz 18°C)	-	5,3	4,6	4,7	5,1	4,7
Névleges hőteljesítmény (Levegő 35°C, Víz 7°C)	kW	3,5	5	7	9,1	11
Névleges EER (Levegő 35°C, Víz 7°C)	-	3,4	2,9	3,1	3,2	2,9

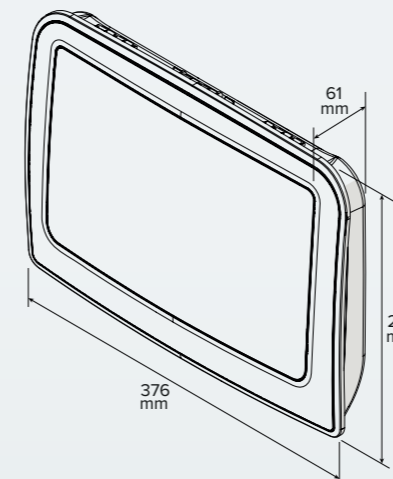
NIMBUS POCKET M NET R32	35 M	50 M	80 M	120 M	150 M
-------------------------	------	------	------	-------	-------

ErP Fűtés energiaosztály 35°C/55°C	A+++/A++	A+++/A++	A+++/A++	A+++/A++	A+++/A+++
Cikkszám (1 fázisú)	3301870	3301871	3301872	3301874	3301876
Cikkszám (3 fázisú)	-	-	3301873	3301875	3301877

* EN 14511 szerinti műszaki adatok

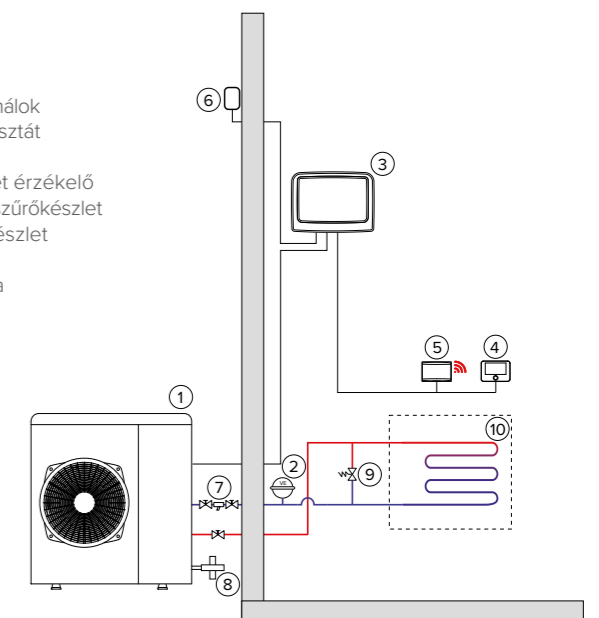
MŰSZAKI ADATOK	35 M	50 M	80 M/M-T	120 M/M-T	150 M/M-T
----------------	------	------	----------	-----------	-----------

Feszültség/frekvencia (1 fázis)	v/Hz	230/50	230/50	230/50	230/50	230/50
Feszültség/frekvencia (3 fázis)	v/Hz	-	-	400/50	400/50	400/50
Max. elektromos teljesítmény (hőszivattyú üzemmódban)	kW	0,15	0,15	0,15	0,15	0,15
Súly	kg	2,5	2,5	2,5	2,5	2,5
Minimális víztartalom a primer körben	l	17,5	25	40	60	75



JELMAGYARÁZAT:

- 1 / Kültéri egység
- 2 / Tágulási tartály
- 3 / Csatlakozási terminálok
- 4 / Sensys HD termosztát
- 5 / Light Gateway
- 6 / Külső hőmérséklet érzékelő
- 7 / Szelepkészlet és szűrőkészlet
- 8 / Exogel fagyálló készlet
- 9 / By-pass szelep
- 10 / Fűtési/hűtési zóna



Nimbus M Net R32 kültéri egység



Monoblokk kültéri egység

- / H tarifára köthető
- / R32 környezetbarát hűtőközeg
- / Nagyon csendes, akár 53 dB(A)
- / Iker rotációs DC kompresszor

- / Inverteres működés, amely minimalizálja a be-/kikapcsolási ciklusokat

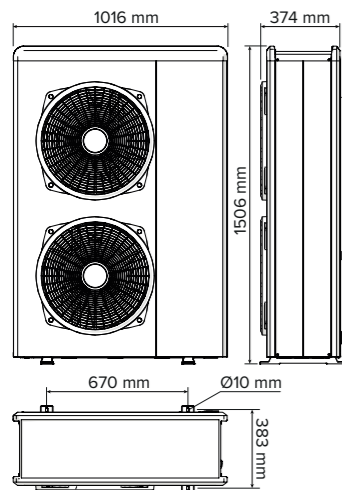
- / Blue Finn® kezelt lamellákkal ellátott párologtató a maximális fagyállóság érdekében



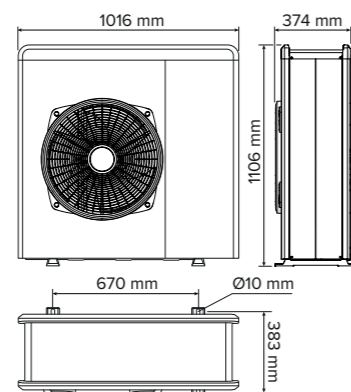
Kizárólag a NIMBUS M NET R32 csomagokban kapható.

MÉRETEK

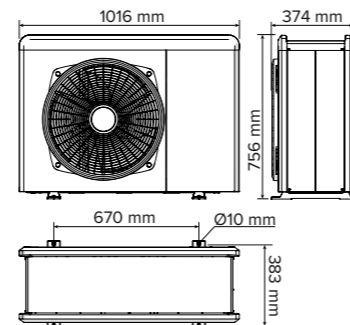
NIMBUS 120 M és M-T NIMBUS 150 M és M-T



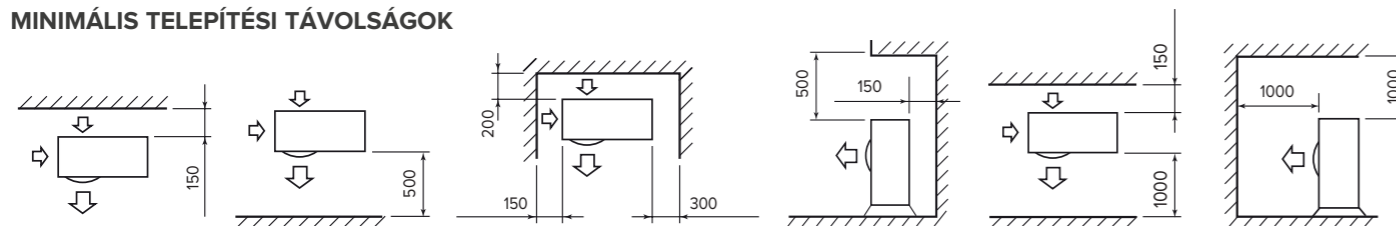
NIMBUS 80 M és M-T



NIMBUS 35 M NIMBUS 50 M



MINIMÁLIS TELEPÍTÉSI TÁVOLSÁGOK



NIMBUS EXT R32	35 M	50 M	80 M	80 M-T	120 M	120 M-T	150 M	150 M-T
----------------	------	------	------	--------	-------	---------	-------	---------

FŰTÉS (TELJESÍTMÉNY HŐSZIVATTYÚ MÓDBAN)

Min/max előremenő T (hőszivattyú üzemmódban) °C	20 / 60							
Min/max levegő T (hőszivattyú üzemmódban) °C	-20 / 35							
T LEVEGŐ -7°C, T VÍZ 35/30°C	Min / Névleges / Max							
Hőteljesítmény (min/névl/max) kW	1,04/3,51/4,52	1,04/5,00/5,20	1,79/7,41/8,45	1,79/7,41/8,45	2,99/9,51/11,47	2,99/9,51/11,47	2,99/11,00/13,79	2,99/11,00/13,79
Felvett névleges teljesítmény kW	1,13	1,72	2,47	2,47	2,97	2,97	3,55	3,55
Névleges COP	3,10	2,90	3,00	3,00	3,00	3,20	3,10	3,10
T LEVEGŐ +7°C, T VÍZ 35/30°C	Min / Névleges / Max							
Hőteljesítmény (min/névl/max) kW	1,68/3,50/6,35	1,68/5,00/7,57	2,74/8,00/11,74	2,74/8,00/11,74	4,08/12,00/14,37	4,08/12,00/14,37	4,08/15,00/17,65	4,08/15,00/17,65
Felvett névleges teljesítmény kW	0,69	1,00	1,67	1,67	2,45	2,45	3,19	3,19
Névleges COP	5,10	5,00	4,80	4,80	4,90	4,90	4,70	4,70
T LEVEGŐ +7°C, T VÍZ 45/40°C	Min / Névleges / Max							
Hőteljesítmény (min/névl/max) kW	1,60/3,00/6,04	1,60/4,05/7,19	2,61/6,00/11,5	2,61/6,00/11,5	4,02/8,20/13,65	4,02/8,20/13,65	3,88/9,90/16,77	3,88/9,90/16,77
Felvett névleges teljesítmény kW	0,8	1,11	1,62	1,62	2,00	2,00	2,48	2,48
Névleges COP	3,74	3,65	3,70	3,70	4,10	4,10	4,00	4,00

HŰTÉS (TELJESÍTMÉNY HŐSZIVATTYÚ MÓDBAN)

Min/max előremenő T (hőszivattyú üzemmódban) °C	5 / 23							
Min/max levegő T (hőszivattyú üzemmódban) °C	10 / 43							
T LEVEGŐ 35°C, T VÍZ 7/12°C	Min / Névleges / Max							
Hőteljesítmény (min/névl/max) kW	1,65/3,50/3,80	1,67/5,00/5,40	2,65/7,00/8,50	2,65/7,00/8,50	3,70/9,05/10,30	3,70/9,05/10,30	3,70/11,00/11,88	3,70/11,00/11,88
Felvett névleges teljesítmény kW	1,03	1,75	2,26	2,26	2,87	2,87	3,75	3,75
Névleges EER	3,40	2,85	3,10	3,10	3,15	3,15	2,93	2,93
T LEVEGŐ 35°C, T VÍZ 18/23°C	Min / Névleges / Max							
Hőteljesítmény (min/névl/max) kW	2,39/4,08/6,59	2,38/4,63/8,56	3,45/7,00/12,65	3,45/7,00/12,65	4,78/10,74/13,30	4,78/10,74/13,30	4,78/12,50/17,20	4,78/12,50/17,20
Felvett névleges teljesítmény kW	0,77	1,02	1,49	1,49	2,11	2,11	2,66	2,66
Névleges EER	5,29	4,56	4,70	4,70	5,08	5,08	4,70	4,70

ErP DATA (átlagos klíma, alacsony előremenő hőmérséklet)

Kültéri egység hangteljesítmény dB(A)	53	55	57	57	58	58	58	58
Éves energiafelvétel kWh/év	2790	3360	4405	4405	5335	5335	6217	6217
Szezonális hatékonyság %	134	136	140	140	143	143	151	151

KÜLTÉRI EGYSÉG

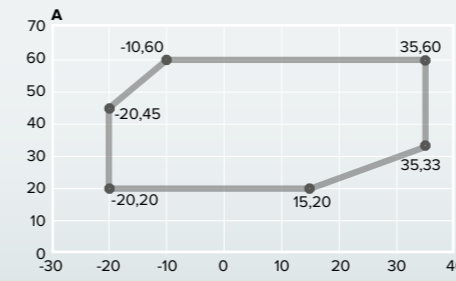
Tömeg kg	66	66	91	104	124	131	124	131
Hűtőközeg R32								
Hűtőközeg tömege g	1000	1000	1400	1400	2100	2100	2100	2100
GWP				675				
Egyenértékű CO2 t	0,68	0,68	0,95	0,95	1,42	1,42	1,42	1,42
Bemeneti/kimeneti csőcsatlakozás 1" M								
Feszültség/fázis/frekvencia V/fázis/Hz	230/1/50	230/1/50	230/1/50	400/3/50	230/1/50	400/3/50	230/1/50	400/3/50
Maximális felvett teljesítmény* kW	2,54	3,06	4,53	4,98	5,15	5,00	6,18	6,18
Kompresszor típusa IKER ROTÁCIÓS DC								
Szigetelés IP24								
Primer kör minimális víztartalma l	17,50	25,00	40,00	40,00	60,00	60,00	75,00	75,00
Víz oldali csatlakozások méretei 1" F								

* A termék tényleges üzemi körülményeitől függően, amelyek az áramlási hőmérsékletet és a külső hőmérsékletet jelentik, a maximális energiafogyasztás akár 20%-kal magasabb lehet a megadottnál. EN 14511 szerinti műszaki adatok.

NIMBUS EXT R32	35 M	50 M	80 M	80 M-T	120 M	120 M-T	150 M	150 M-T
----------------	------	------	------	--------	-------	---------	-------	---------

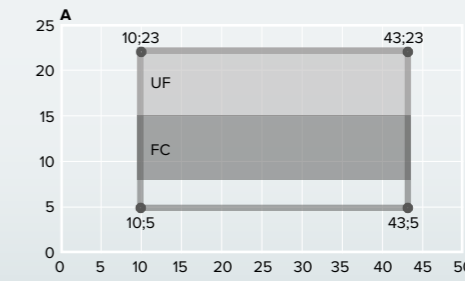
CIKKSZÁM	3630222	3630223	3630224	3630225	3630226	3630227	3630228	3630229
----------	---------	---------	---------	---------	---------	---------	---------	---------

FŰTÉSI ÜZEMMÓD ÜZEMI HATÁRGÖRBÉJE



A Kilépő víz hőmérséklete (°C)
B Külső levegő hőmérséklete (°C)

HŰTÉSI ÜZEMMÓD ÜZEMI HATÁRGÖRBÉJE



A Kilépő víz hőmérséklete (°C)
B Külső levegő hőmérséklete (°C)
UF Padlófűtéssel történő alkalmazáshoz
FC Fan coil alkalmazáshoz

Split termékcsalád

TARTOMÁNY	MODELL	TECNOLOGIA	TÁPEGYSÉG	ARISTON NET	HŰTŐKÖZEG
NIMBUS	PLUS	S		NET	R 32
	PLUS COMPACT	Split	Háromfázisú '-T' Egyfázisú ''	Alapfelszereltség	Standard



	NIMBUS COMPACT S NET R32					NIMBUS PLUS S NET R32				
	35 S	50 S	80 S	120 S	150 S	35 S	50 S	80 S	120 S	150 S
ENERGIAHATÉKONYSÁGI OSZTÁLY FŰTÉS 35°C-ON	A+++					A+++				
ENERGIAHATÉKONYSÁGI OSZTÁLY FŰTÉS 55°C-ON	A++					A++				
ENERGIAHATÉKONYSÁGI OSZTÁLY MELEGVÍZ ELLÁTÁS	A+					-				
VÍZVÉTELI PROFIL	L					-				
KAPCSOLÓDÁS	Alapfelszereltség					Alapfelszereltség				
FŰTÉS	Igen					Igen				
HŰTÉS	Igen					Igen				
MELEGVÍZ ELLÁTÁS	Igen					Igen, indirekt tárolóval				
TÁROLÓ	Egy csőkigyós 180 l beépített belső modullal					-				
BEÉPÍTÉS	Álló					Fali				
TÁGULÁSI TARTÁLY TARTOZÉK	12 l					12 l				
ELEKTROMOS TELJESÍTMÉNY	2 kW + 2 kW		2 kW + 2 kW + 2 kW			2 kW + 2 kW		2 kW + 2 kW + 2 kW		
TARTOZÉKOK	Sensys HD - Külső hőmérséklet érzékelő - Light Gateway (Wifi modul)					Sensys HD - Külső hőmérséklet érzékelő - Light Gateway (Wifi modul)				
TERMIKUS ELSZÁMOLÁS	Igen					Igen				
CIKKSZÁM 1 ZÓNA 1 FÁZIS	3301890	3301892	3301894	3302226	3302230	3301886	3301887	3301888	3302222	3302224
CIKKSZÁM 1 ZÓNA 3 FÁZIS	-	-	3301896	3302228	3302232	-	-	3301889	3302223	3302225
CIKKSZÁM 2 ZÓNA 1 FÁZIS	3301891	3301893	3301895	3302227	3302231	-	-	-	-	-
CIKKSZÁM 2 ZÓNA 3 FÁZIS	-	-	3301897	3302229	3302233	-	-	-	-	-



Nimbus Compact S Net R32



Split inverteres hőszivattyú beépített 180 literes tárolótartállyal

- / H tarifára köthető
- / R32 környezetbarát hűtőközeg
- / Akár 5.1-es COP
- / Csendes, akár 52 dB(A)

- / Modern és funkcionális kialakítás
- / Beépített Sensys HD az alapfelszereltség része
- / Könnyű hozzáférés az előlapról
- / Egyszerű telepítés a csatlakozó kiegészítőkkel

- / Alapfelszereltség részeként beépített mágneses szűrő
- / Alapfelszereltség részeként beépített 12 literes táglási tartály
- / Beépíthető 15 literes puffer és HMV táglási tartály (opcionális)
- / 2 integrált zónával rendelkező változatban kapható

- / Wi-Fi kapcsolat az alapfelszereltség része
- / Távvezérlés az Ariston NET alkalmazással
- / Telefonos segítségnyújtás 24/7-ben (opcionális)
- / Fotovoltaikus funkció

ENERGIAOSZTÁLY



bimobject



NIMBUS S ÁLLÓ R32 beltéri egység



SENSYS HD ALAPFELSZERELTSÉG RÉSZE



Csatlakozás az Ariston NET APP-on keresztül

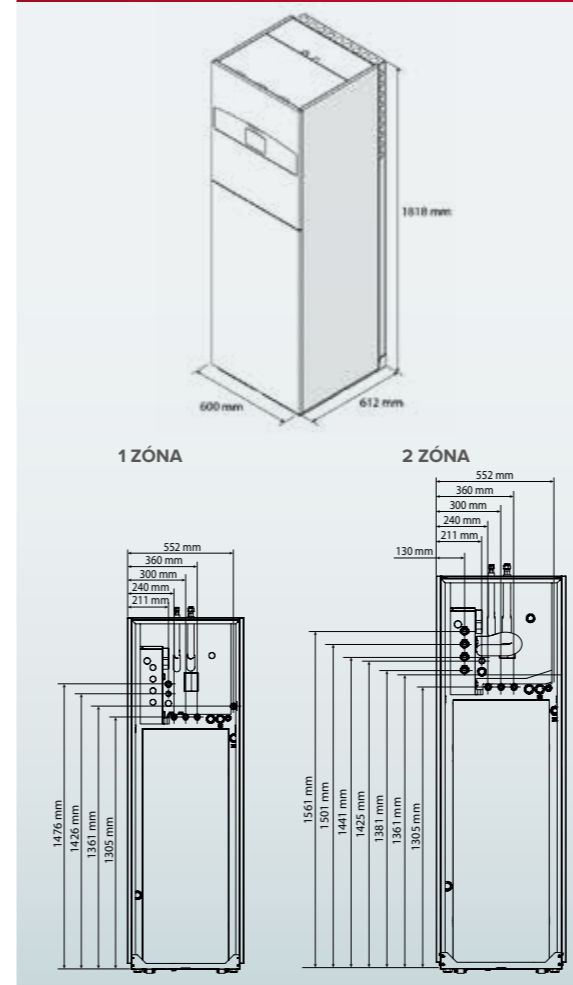
MŰSZAKI ADATOK		35 S	50 S	80 S/ST	120 S/ST	150 S/ST
HŐSZIVATTYÚ TELJESÍTMÉNY - FŰTÉS *						
Névleges teljesítmény (levegő -7°C, víz 35°C)	kW	3,5	5	7,4	9,5	11
Névleges COP (levegő -7°C, víz 35°C)	-	3,1	2,9	3,0	3,2	3,1
Névleges teljesítmény (levegő 7°C, víz 35°C)	kW	3,5	5	8	12	15
Névleges COP (levegő 7°C, víz 35°C)	-	5,1	5,0	4,8	4,7	4,5
Teljesítmény max. ford. (levegő 7°C, víz 35°C)	kW	6,4	7,6	11,7	13,9	16,9
COP max ford. (levegő 7°C, víz 35°C)	-	4,2	4,1	4	3,9	3,8
HŐSZIVATTYÚ TELJESÍTMÉNY - HŰTÉS *						
Névleges hőteljesítmény (levegő 35°C, víz 18°C)	kW	4,1	4,6	7	11,1	13,1
Névleges EER (levegő 35°C, víz 18°C)	-	5,3	4,6	4,7	4,2	3,7
Névleges hőteljesítmény (levegő 35°C, víz 7°C)	kW	3,5	5	7	9,1	10,9
Névleges EER (levegő 35°C, víz 7°C)	-	3,4	2,9	3,1	2,9	2,7
HŐSZIVATTYÚ TELJESÍTMÉNY - HMV **						
Beépített tároló kap.	l	180	180	180	180	180
Felfűtési idő	óra:perc	01:55	01:31	01:03	0:54	0:50
Áramfogyasztás	W	38	38	38	38	38
Névleges COP	-	3,1	3,1	3,1	3,1	3,1
Meleg víz mennyiség 40°C-on	l	233	233	233	224	224

NIMBUS COMPACT S NET R32	1 ZÓNÁS			2 ZÓNÁS		
	35 S	50 S	80 S/ST	35 S	50 S	80 S/ST
Fűtés energiaosztály 35°C/55°C)	A+++/A++	A+++/A++	A+++/A++	A+++/A++	A+++/A++	A+++/A++
Vízmelegítés energiaosztály	A+	A+	A+	A+	A+	A+
Vízvételési profil	L	L	L	L	L	L
Cikkszám (1 fázisú)	3301890	3301892	3301894	3301891	3301893	3301895
Cikkszám (3 fázisú)	-	-	3301896	-	-	3301897

NIMBUS COMPACT S NET R32	120 S/ST	150 S/ST	120 S/ST	150 S/ST
	Fűtés energiaosztály 35°C/55°C)	A+++/A++	A+++/A++	A+++/A++
Vízmelegítés energiaosztály	A+	A+	A+	A+
Vízvételési profil	L	L	L	L
Cikkszám (1 fázisú)	3302226	3302230	3302227	3302231
Cikkszám (3 fázisú)	3302228	3302232	3302229	3302233

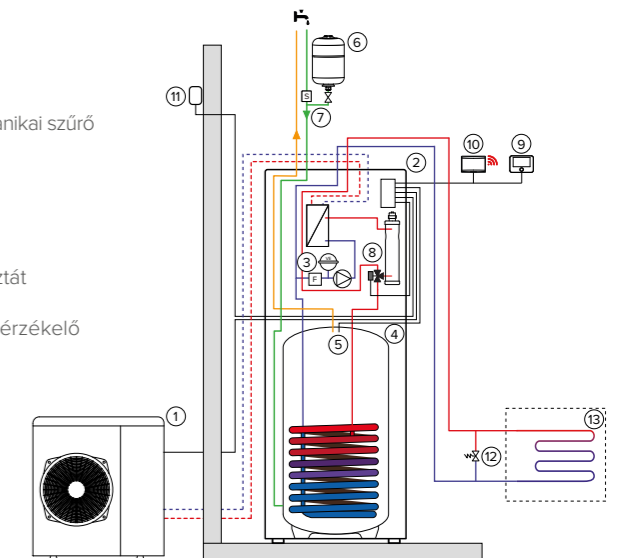
* EN 14511 szerinti műszaki adatok
** EN 16147 szerinti műszaki adatok

MŰSZAKI ADATOK		35 S	50 S	80 S/S-T	120 S/ST	150 S/ST
Feszültség/frekvencia (1 fázis)	v/Hz	230/50	230/50	230/50	230/50	230/50
Feszültség/frekvencia (3 fázis)	v/Hz	-	-	400/50	400/50	400/50
Beltéri egység hangteljesítmény (1 zóna/2 zóna)	dB(A)	39/43	39/43	39/43	41/43	41/43
Tömeg (1 zóna/2 zóna)	kg	133/140	133/140	135/142	157/167	157/167
Névleges elektromos teljesítmény	kW	2+2	2+2	2+2	2+2+2	2+2+2
Előremenő és visszatérő hűtőkör csatlakozások		3/8"-5/8"	3/8"-5/8"	3/8"-5/8"	3/8"-5/8"	3/8"-5/8"
Maximum felvett teljesítmény (1 zóna/2 zóna)	kW	4,10/4,25	4,10/4,25	4,18/4,33	6,18/6,38	6,18/6,38
Fűtés/Hűtés csatlakozások		1" M	1" M	1" M	1" M	1" M
Névleges térfogatáram	l/h	640	860	1400	2100	2600
Táglási tartály térfogata	l	12	12	12	12	12
Minimális víztartalom a primer körben	l	17,5	25	40	60	75



JELMAGYARÁZAT:

- 1 / Kültéri egység
- 2 / Beltéri egység
- 3 / Mágneses és mechanikai szűrő
- 4 / Tároló
- 5 / Tároló érzékelője
- 6 / Táglási tartály*
- 7 / Biztonsági szelep
- 8 / HMV szelep
- 9 / Sensys HD termosztát
- 10 / Light Gateway
- 11 / Külső hőmérséklet érzékelő
- 12 / By-pass szelep
- 13 / Fűtés/Hűtés zóna



*Az eszköz integrálható a rendszerbe.

Nimbus Plus S Net R32



Split inverteres hőszivattyú

- / H tarifára köthető
- / R32 környezetbarát hűtőközeg
- / Akár 5.1-es COP
- / Csendes, akár 52 dB(A)

- / Modern és funkcionális kialakítás
- / Beépített Sensys HD az alapfelszereltség része
- / Könnyű hozzáférés az előlapról
- / Egyszerű telepítés a csatlakozó készletekkel

- / Alapfelszereltség részeként beépített mágneses szűrő
- / Alapfelszereltség részeként beépített 12 literes tágulási tartály
- / Előkészítve HMV-szivattyúval történő kombinálásra

- / WI-FI kapcsolat az alapfelszereltség része
- / Távvezérlés az Ariston NET alkalmazással
- / Telefonos segítségnyújtás 24/7-ben (opcionális)
- / Fotovoltaikus funkció

ENERGIAOSZTÁLY



NIMBUS S FALI R32 beltéri egység



SENSYS HD
ALAPFELSZERELTSÉG RÉSZE



Csatlakozás az
Ariston NET
APP-on keresztül

MŰSZAKI ADATOK	35 S	50 S	80 S/ST	120 S/ST	150 S/ST
----------------	------	------	---------	----------	----------

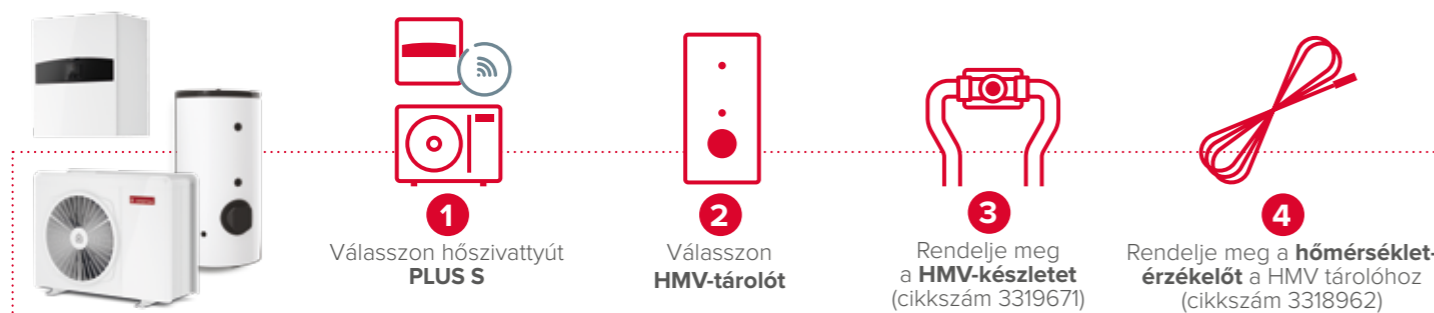
HŐSZIVATTYÚ TELJESÍTMÉNY - FÜTÉS *						
Névleges teljesítmény (levegő -7°C, víz 35°C)	kW	3,5	5	7,4	9,5	11
Névleges COP (levegő -7°C, víz 35°C)	-	3,1	2,9	3,0	3,2	3,1
Névleges teljesítmény (levegő 7°C, víz 35°C)	kW	3,5	5	8	12	15
Névleges COP (levegő 7°C, víz 35°C)	-	5,1	5	4,8	4,7	4,5
Teljesítmény max. ford. (levegő 7°C, víz 35°C)	kW	6,4	7,6	11,7	13,9	16,9
COP max ford. (levegő 7°C, víz 35°C)	-	4,2	4,1	4	3,9	3,8

HŐSZIVATTYÚ TELJESÍTMÉNY - HÜTÉS *						
Névleges hőteljesítmény (levegő 35°C, víz 18°C)	kW	4,1	4,6	7	11,1	13,1
Névleges EER (levegő 35°C, víz 18°C)	-	5,3	4,6	4,7	4,2	3,7
Névleges hőteljesítmény (levegő 35°C, víz 7°C)	kW	3,5	5	7	9,1	10,9
Névleges EER (levegő 35°C, víz 7°C)	-	3,4	2,9	3,1	2,9	2,7

NIMBUS PLUS S NET R32	35 S	50 S	80 S/ST	120 S/ST	150 S/ST
-----------------------	------	------	---------	----------	----------

ErP Fűtés energiaosztály 35°C/55°C)	A+++/A++	A+++/A++	A+++/A++	A+++/A++	A+++/A++
Cikkszám (1 fázisú)	3301886	3301887	3301888	3302222	3302224
Cikkszám (3 fázisú)	-	-	3301889	3302223	3302225

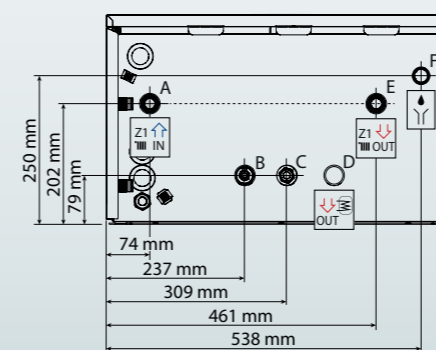
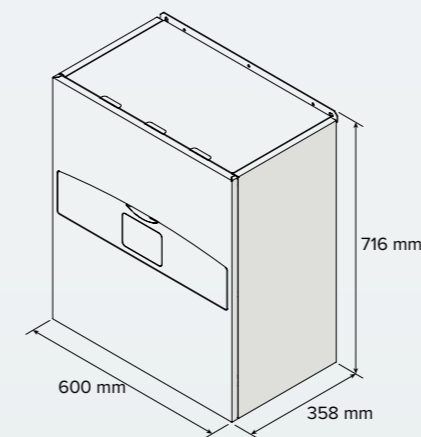
KIVÁLASZTÁSI ÚTMUTATÓ A HMV TÁROLÓHOZ VALÓ CSATLAKOZTATÁSHOZ



* EN 14511 szerinti műszaki adatok

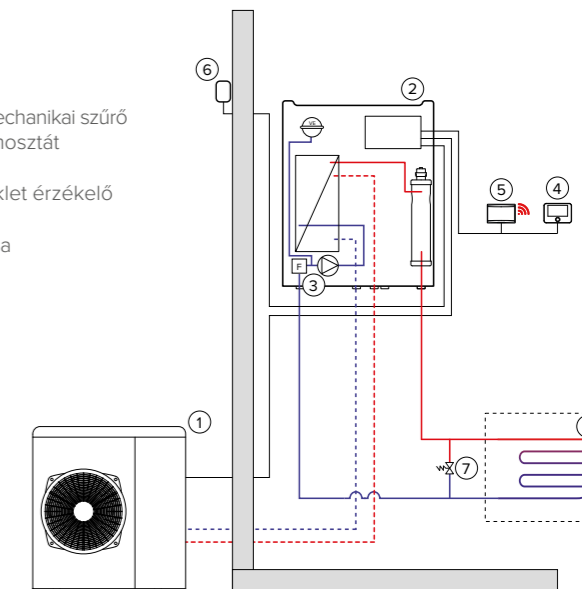
MŰSZAKI ADATOK	35 S	50 S	80 S/S-T	120 S/ST	150 S/ST
----------------	------	------	----------	----------	----------

Feszültség/frekvencia (1 fázis)	v/Hz	230/50	230/50	230/50	230/50	230/50
Feszültség/frekvencia (3 fázis)	v/Hz	-	-	400/50	400/50	400/50
Beltéri egység hangteljesítmény	dB(A)	37	37	37	41	41
Tömeg	kg	37	37	40	52	52
Névleges elektromos teljesítmény	kW	2+2	2+2	2+2	2+2+2	2+2+2
Előremenő és visszatérő hűtőkör csatlakozások		3/8"-5/8"	3/8"-5/8"	3/8"-5/8"	3/8"-5/8"	3/8"-5/8"
Fűtés/Hűtés csatlakozások		1" M	1" M	1" M	1" M	1" M
Névleges térfogatáram	l/h	640	860	1400	2100	2600
Tágulási tartály térfogata	l	12	12	12	12	12
Minimális víztartalom a primer körben	l	17,5	25	40	60	75



JELMAGYARÁZAT:

- 1 / Kültéri egység
- 2 / Beltéri egység
- 3 / Mágneses és mechanikai szűrő
- 4 / Sensys HD termosztát
- 5 / Light Gateway
- 6 / Külső hőmérséklet érzékelő
- 7 / By-pass szelep
- 8 / Fűtés/Hűtés zóna



Fő komponensek

KOMPONENS LISTA		KÜLTÉRI EGYSÉG							
		3630230	3630231	3630232	3630233	3630271	3630272	3630273	3630274
LEÍRÁS	CIKKSZÁM	NIMBUS 35 S EXT R32	NIMBUS 50 S EXT R32	NIMBUS 80 S EXT R32	NIMBUS 80 S-T EXT R32	NIMBUS 120 S EXT R32	NIMBUS 120 S-T EXT R32	NIMBUS 150 S EXT R32	NIMBUS 150 S-T EXT R32
NIMBUS COMPACT 35 S NET R32	3301890	•							
NIMBUS COMPACT 35 S 2Z NET R32	3301891	•							
NIMBUS COMPACT 50 S NET R32	3301892		•						
NIMBUS COMPACT 50 S 2Z NET R32	3301893		•						
NIMBUS COMPACT 80 S NET R32	3301894			•					
NIMBUS COMPACT 80 S 2Z NET R32	3301895			•					
NIMBUS COMPACT 80 S T NET R32	3301896				•				
NIMBUS COMPACT 80 S-T 2Z NET R32	3301897				•				
NIMBUS COMPACT 120 S NET R32	3302226					•			
NIMBUS COMPACT 120 S-T NET R32	3302228						•		
NIMBUS COMPACT 150 S NET R32	3302230							•	
NIMBUS COMPACT 150 S-T NET R32	3302232								•
NIMBUS PLUS 35 S NET R32	3301886	•							
NIMBUS PLUS 50 S NET R32	3301887		•						
NIMBUS PLUS 80 S NET R32	3301888			•					
NIMBUS PLUS 80 S T NET R32	3301889				•				
NIMBUS PLUS 120 S NET R32	3302222					•			
NIMBUS PLUS 120 S-T NET R32	3302223						•		
NIMBUS PLUS 150 S NET R32	3302224							•	
NIMBUS PLUS 150 S-T NET R32	3302225								•

BELTÉRI EGYSÉG FALI			BELTÉRI EGYSÉG ÁLLÓ				HMV TÁROLÓ			
3301726	3301727	3301985	3301728	3301729	3301730	3301731	3301986	3060704	3060705	3060706
NIMBUS WH 3550 S R32	NIMBUS WH 80 S R32	NIMBUS WH 120150 S R32	NIMBUS FS 3550 S R32	NIMBUS FS 3550 S 2Z R32	NIMBUS FS 80 S R32	NIMBUS FS 80 S 2Z R32	NIMBUS FS 120150 S R32	CD1 200 HHP	CD1 300 HHP	CD1 450 HHP
			•							
				•						
			•							
				•						
					•					
						•				
							•			
								•		
									•	
•										
•										
	•									
	•									
		•								
		•								
		•								
		•								

Megjegyzés:
Sensys HD, Light Gateway és külső érzékelő alapfelszereltségként jár, és az egységgel együtt szállítják (R32 modellekhez).

Nimbus S Net R32 kültéri egység



Split kültéri egység

- / H tarifára köthető
- / R32 környezetbarát hűtőközeg
- / Nagyon csendes, akár 52 dB(A)
- / Iker rotációs DC kompresszor

- / Inverteres működés, amely minimalizálja a be-/kikapcsolási ciklusokat

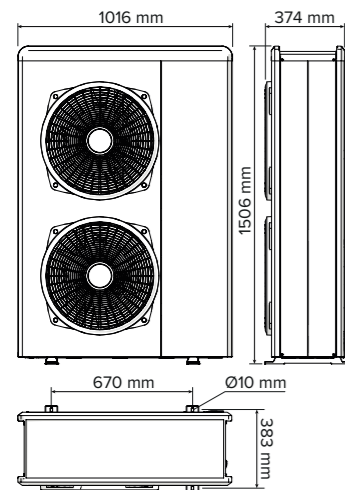
- / Blue Finn® kezelt lamellákkal ellátott párologtató a maximális fagyállóság érdekében



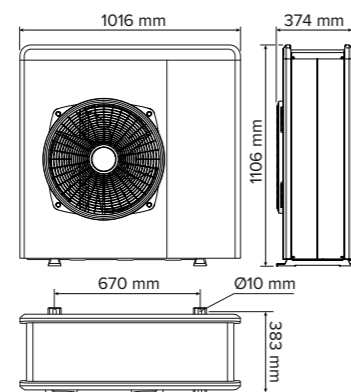
Kizárólag a NIMBUS S NET R32 csomagokban kapható.

MÉRETEK

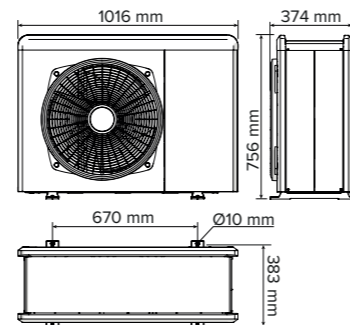
NIMBUS 120 S és S-T NIMBUS 150 S és S-T



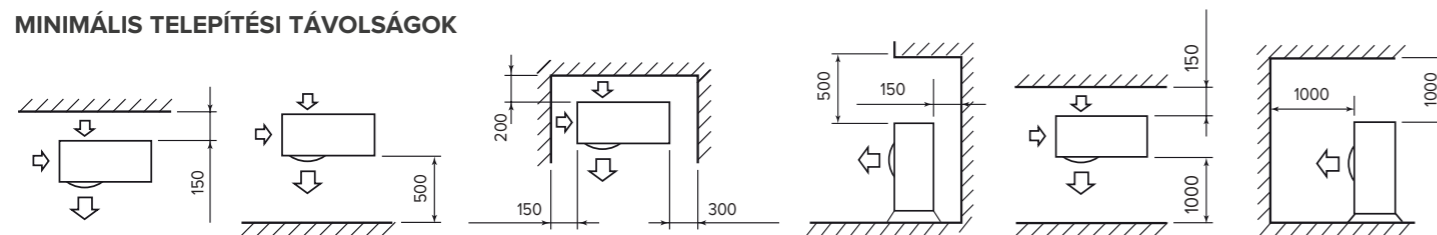
NIMBUS 80 S és S-T



NIMBUS 35 S NIMBUS 50 S



MINIMÁLIS TELEPÍTÉSI TÁVOLSÁGOK



MŰSZAKI ADATOK

FŰTÉS (TELJESÍTMÉNY HŐSZIVATTYÚ MÓDBAN)

	35 S	50 S	80 S/ST	120 S/ST	150 S/ST	
Min/max előremenő T (hőszivattyú üzemmódban)				20 / 60		
Min/max levegő T (hőszivattyú üzemmódban)				-20 / 35		
T LEVEGŐ -7°C, T VÍZ 35/30°C						
Min / Névleges / Max						
Hőteljesítmény (min/név/max)	kW	1,04 / 3,51 / 4,52	1,04 / 5,00 / 5,20	1,79 / 7,41 / 8,45	2,63 / 9,41 / 10,97	2,52 / 10,95 / 13,04
Felvett névleges teljesítmény	kW	1,13	1,72	2,47	2,98	3,55
Névleges COP		3,1	2,90	3,00	3,16	3,1
T LEVEGŐ +7°C, T VÍZ 35/30°C						
Min / Névleges / Max						
Hőteljesítmény (min/név/max)	kW	1,68 / 3,50 / 6,35	1,68 / 5,00 / 7,57	2,74 / 8,00 / 11,74	3,73 / 11,8 / 13,87	3,61 / 15,01 / 16,92
Felvett névleges teljesítmény	kW	0,69	1,00	1,67	2,49	3,34
Névleges COP		5,10	5,00	4,80	4,74	4,5
T LEVEGŐ +7°C, T VÍZ 45/40°C						
Min / Névleges / Max						
Hőteljesítmény (min/név/max)	kW	1,60 / 3,00 / 6,04	1,60 / 4,05 / 7,19	2,61 / 6,00 / 11,50	3,78 / 8,16 / 13,40	3,57 / 9,89 / 16,32
Felvett névleges teljesítmény	kW	0,8	1,11	1,62	2,12	2,51
Névleges COP		3,74	3,65	3,70	3,86	3,95

HŰTÉS (TELJESÍTMÉNY HŐSZIVATTYÚ MÓDBAN)

	35 S	50 S	80 S/ST	120 S/ST	150 S/ST	
Min/max előremenő T (hőszivattyú üzemmódban)				5 / 23		
Min/max levegő T (hőszivattyú üzemmódban)				10 / 43		
T LEVEGŐ 35°C, T VÍZ 7/12°C						
Min / Névleges / Max						
Hőteljesítmény (min/név/max)	kW	1,16 / 3,50 / 4,04	1,1 / 5,00 / 5,33	2,45 / 7,00 / 8,54	3,18 / 9,05 / 9,23	3,18 / 10,89 / 11,18
Felvett névleges teljesítmény	kW	1,03	1,75	2,26	3,12	4,10
Névleges EER		3,40	2,85	3,10	2,9	2,7
T LEVEGŐ 35°C, T VÍZ 18/23°C						
Min / Névleges / Max						
Hőteljesítmény (min/név/max)	kW	2,16 / 4,08 / 6,50	2,16 / 4,63 / 7,86	3,31 / 7,00 / 11,73	4,33 / 11,05 / 12,53	4,25 / 13,13 / 15,78
Felvett névleges teljesítmény	kW	0,77	1,02	1,49	2,61	3,55
Névleges EER		5,29	4,56	4,70	4,23	3,7

ErP DATA (átlagos klíma, alacsony előremenő hőmérséklet)

	35 S	50 S	80 S/ST	120 S/ST	150 S/ST	
Kültéri egység hangteljesítmény	dB(A)	52	54	56	57	57
Éves energiafelvétel	kWh/év	2790	3360	4405	5384	6151
Szezonális hatékonyság	%	134	136	140	141	151

KÜLTÉRI EGYSÉG

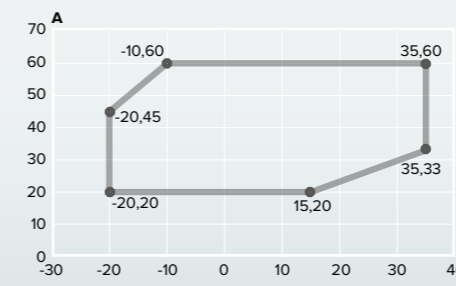
	35 S	50 S	80 S/ST	120 S/ST	150 S/ST	
Tömeg	kg	57	57	83	111	119
Hűtőközeg			R32			
Hűtőközeg tömege	g	1400	1400	1800	1840	1840
GWP			675			
Egyenértékű CO ₂	t	0,95	0,95	1,22	1,242	1,242
Bemeneti/kimeneti hűtőkör csatlakozások			5/8" - 3/8"			
Hűtőkör min/max nyomásérték	bar		15/42			
Minimális/maximális gázcsőhossz	m		5/30			
Maximális hossz gáz hozzáadása nélkül	m	20	20	20	15	15
Kiegészítő gáz mennyisége (20 m felett)	g/m	40	40	40	50	50
Max. mag. különbség a bel- és kültéri egység között	m	10	10	10	20	20
Feszültség/fázis/frekvencia (1 fázis)	V/fázis/Hz		230 / 1 / 50			
Maximális felvett teljesítmény*	kW	2,54	3,06	4,53	5,15	6,18
Kompresszor típusa			IKER ROTÁCIÓS DC			
IP védelem			IP24			
Primer kör minimális víztartalma	l	17,5	25	40	60	75

EN 14511 szerinti műszaki adatok

NIMBUS S NET R32 KÜLTÉRI EGYSÉG

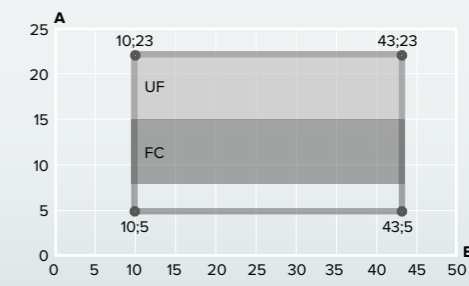
CIKKSZÁM	35 S	50 S	80 S	80 S-T	120 S	120 ST	150 S	150 ST
	3630230	3630231	3630232	3630233	3630271	3630272	3630273	3630274

FŰTÉSI ÜZEMMÓD ÜZEMI HATÁRGÖRBÉJE



A Kilépő víz hőmérséklete (°C)
B Külső levegő hőmérséklete (°C)

HŰTÉSI ÜZEMMÓD ÜZEMI HATÁRGÖRBÉJE



A Kilépő víz hőmérséklete (°C)
B Külső levegő hőmérséklete (°C)
UF Padlófűtéssel történő alkalmazáshoz
FC Fan coil alkalmazáshoz

Kaskád Hőszivattyús Rendszerek

Nimbus R32

Az új Kaskád Managernek köszönhetően a NIMBUS R32 – CASCADE tökéletes megoldás számos alkalmazáshoz, még a társasházakban és a kiskereskedelmi létesítményekben is.



Kaskád rendszerek

75 kW*-ig
2-től 5 egységig



Társasházak

központi fűtési rendszerrel



Kereskedelmi épületek

irodák, konditerem,
kisebb bevásárló központ



Főbb előnyök:

- / Akár 75 kW* teljesítmény fűtéshez, hűtéshez és használati melegvízhez, ugyanazzal a termékcsaláddal, mint a háztartási alkalmazásokban
- / Nagy rugalmasság: MONOBLOKK és SPLIT hőszivattyúk, puffertartályok, melegvíztárolók széles választéka
- / Optimalizált működés: az Ariston Group által kifejlesztett, szabadalmaztatott «Smart Cascade» algoritmus
- / Magas modulációs arány a maximális energiamegtakarítás érdekében, amely a rendszer modularitásának köszönhető
- / A leolvasztási ciklus az egyes kültéri egységeken egyesével történik, annak érdekében, hogy a rendszer folyamatosan működjön, és a komfort mindig biztosítva legyen
- / Távdiagnosztika elérhető a szervíz hálózatnak fenntartott Ariston Net Pro platformon

*Névleges fűtési teljesítmény A7W35-nél



/ Kültéri és beltéri egységek



/ Kaskád manager és rendszer vezérlő Sensys HD

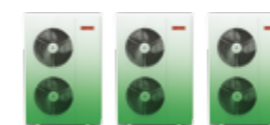


/ Puffer és használati melegvíz tartály

Kezdeti állapot



Növekvő hőterhelés



Csökkenő hőterhelés

Intelligens kaskád működés



Optimalizálatlan kaskád működés



Nimbus Plus S R32 - Kaszkád



- / Akár 5 hőszivattyú kaszkádban fűtéshez, hűtéshez és használati melegvízhez
- / A split rendszerű Plus verzió esetében a kültéri és beltéri egységek között hűtőközeg áramlik, annak érdekében, hogy a kültéri vezetékben ne kelljen víz közeget alkalmazni, és minden alkatrész a beltéri egységben legyen
- / A következő alkatrészeket tartalmazzák a belső egységek: fűtőelemek (4 kW-ig), tárolási tartály (12 l), mágneses iszapleválasztó.
- / Optimalizált működés: az Ariston Group által kifejlesztett, szabadalmaztatott "Smart Cascade" algoritmus
- / Magas modulációs arány a maximális energiamegtakarítás érdekében, amely a rendszer modularitásának köszönhető
- / A leolvasztási ciklus az egyes kültéri egységeken egyesével történik, annak érdekében, hogy a rendszer folyamatosan működjön, és a komfort mindig biztosítva legyen
- / Távdiagnosztika elérhető a szervíz hálózatnak fenntartott Ariston Net Pro platformon

MEGOLDÁS		80 x 2	80 x 2	80 x 3	80 x 4	80 x 5	
TELJES KASZKÁD TELJESÍTMÉNY (kW)*		16 (1-ph)	16 (3-ph)	24 (3-ph)	32 (3-ph)	40 (3-ph)	
RÉSZEGYSÉG	LEÍRÁS	CIKKSZÁM	DARABSZÁM				
Hőszivattyú csomag	NIMBUS PLUS 80 S NET R32	3301888	2	-	-	-	-
Hőszivattyú csomag	NIMBUS PLUS 80 S-T NET R32	3301889	-	2	3	4	5
Kaszka Manager	Kaszka Manager	3301821	1	1	1	1	1
Ajánlott kiegészítők	Kültéri egység beépíthető cseptálca fűtés	3319087	2	2	3	4	5
Ajánlott kiegészítők	Kültéri egység kiegészítő cseptálca	3024383	2	2	3	4	5

CONNECTIVITY KIEGÉSZÍTŐK

CONNECTIVITY KIEGÉSZÍTŐK	CIKKSZÁM
Ariston Net light gateway	3319089

*Névleges teljesítmény fűtés üzemmódban A7W35-nél

Split műszaki adatok



HŐSZIVATTYÚ	80 x 2	80 x 2	80 x 3	80 x 4	80 x 5	
FŰTÉS						
KÜLSŐ LEVEGŐ +7°C, VÍZ 55/50°C						
Minimum / Névleges / Maximum frekvencia						
Fűtési teljesítmény	kW	4,96 / 11,6 / 21,0	4,96 / 11,6 / 21	7,44 / 17,4 / 31,5	9,92 / 23,2 / 42	12,4 / 29 / 52,5
COP névleges		2,95	2,95	2,95	2,95	2,95
KÜLSŐ LEVEGŐ +7°C, VÍZ 35/30°C						
Minimum / Névleges / Maximum frekvencia						
Fűtési teljesítmény	kW	5,48 / 16,0 / 23,5	5,48 / 16,0 / 23,5	8,22 / 24 / 35,25	10,96 / 32 / 47	13,7 / 40 / 58,75
COP névleges		4,8	4,8	4,8	4,8	4,8
HŰTÉS						
KÜLSŐ LEVEGŐ +35°C, VÍZ 7/12°C						
Minimum / Névleges / Maximum frekvencia						
Hűtési teljesítmény	kW	5,30 / 14,0 / 17,0	5,30 / 14,0 / 17,0	7,95 / 21 / 25,5	10,6 / 28 / 34	13,25 / 35 / 42,5
COP névleges		3,10	3,10	3,10	3,10	3,10
MŰSZAKI ADATOK						
Hűtőközeg típus / GWP		R32 / 675	R32 / 675	R32 / 675	R32 / 675	R32 / 675
Hűtőközeg töltet	g	3600	3600	5400	7200	9000
CO ₂ egyenérték.	ton	2,43	2,43	3,65	4,86	6,08
Tartalék fűtőelemek teljesítménye	kW	4	4	12	16	20
Hőszivattyú max. felvett elektromos teljesítmény / áram fázisonként	kW / A	9,06 / 39,4	9,06 / 14,4	13,59 / 21,6	18,12 / 28,8	22,65 / 36
Feszültség-Fázis-Frekvencia	V-ph-Hz	230-150	400-3-50	400-3-50	400-3-50	400-3-50

Teljesítmény adatok az EN4511 megfelelően



HASZNÁLATI MELEGVÍZ TÁROLÓK – EGY HŐCSERÉLŐS	600	800	1000	1500	
Tényleges kapacitás	l	586	750	932	1474
Tartály – Maximális üzemi nyomás/hőmérséklet	bar/°C	8 / 95	8 / 95	8 / 95	8 / 95
Hőcserélő – Maximális üzemi nyomás/hőmérséklet	bar/°C	10 / 95	10 / 95	10 / 95	10 / 95
Hőcserélő felület	m ²	5,7	6,0	6,0	7,5
Teljesítmény (HMV 10-45°C, előremenő hőmérséklet 60°C)	kW	76	79	79	100
Termikus veszteség	W	90	127	138	168
Tömeg	kg	167	215	251	383
Anód		magnézium	magnézium	magnézium	magnézium
CYL CD1 HHP					
Cikkszám	3060869	3060870	3060871	3060872	
Energiaosztály	C	C	C	C	



PUFFER TÁROLÓK	200	300	400	500	
Tényleges kapacitás	l	200	302	401	470
Tartály – Maximális üzemi nyomás/hőmérséklet	bar/°C	10 / 95	10 / 95	10 / 95	10 / 95
Hővesztések delta T 45°C	kWh/24h	2,1	2,1	2,2	2,5
Tömeg	kg	48	63	76	106
CKZ H					
Cikkszám	3060865	3060878	3060879	3060880	
Energiaosztály	C	C	C	C	

Nimbus Plus M R32 - Kaszkád



- / Akár 5 hőszivattyú kaszkádban fűtéshez, hűtéshez és használati melegvízhez
- / A monoblokk rendszerű Plus verzió esetében a kültéri és beltéri egységek között víz áramlik a könnyeb telepíthetőség érdekében
- / A következő alkatrészeket tartalmazzák a belső egységek: fűtőelemek (6 kW-ig), tárolási tartály (12 l), mágneses iszapleválasztó.
- / Optimalizált működés: az Ariston Group által kifejlesztett, szabadalmaztatott „Smart Cascade” algoritmus
- / Magas modulációs arány a maximális energiamegtakarítás érdekében, amely a rendszer modularitásának köszönhető
- / A leolvasztási ciklus az egyes kültéri egységeken egyesével történik, annak érdekében, hogy a rendszer folyamatosan működjön, és a komfort mindig biztosítva legyen
- / Távdiagnosztika elérhető a szervíz hálózatnak fenntartott Ariston Net Pro platformon

Nimbus Pocket M R32 - Kaszkád



- / Akár 5 hőszivattyú kaszkádban fűtéshez, hűtéshez és használati melegvízhez
- / A Pocket monoblokk változat teljes mértékben kívülre telepíthető a rugalmasság és a könnyű telepítés érdekében
- / Optimalizált működés: az Ariston Group által kifejlesztett, szabadalmaztatott „Smart Cascade” algoritmus
- / Magas modulációs arány a maximális energiamegtakarítás érdekében, amely a rendszer modularitásának köszönhető
- / A leolvasztási ciklus az egyes kültéri egységeken egyesével történik, annak érdekében, hogy a rendszer folyamatosan működjön, és a komfort mindig biztosítva legyen
- / Távdiagnosztika elérhető a szervíz hálózatnak fenntartott Ariston Net Pro platformon

MEGOLDÁS	80 x 2	80 x 2	120 x 2	150 x 2	120 x 3	150 x 3	150 x 4	150 x 5
TELJES KASZKÁD TELJESÍTMÉNY (kW)*	16 (1-ph)	16 (3-ph)	24 (3-ph)	30 (3-ph)	36 (3-ph)	45 (3-ph)	60 (3-ph)	75 (3-ph)

ÉSZEGYSÉG	LEÍRÁS	CIKKSZÁM	DARABSZÁM							
Hőszivattyú csomag	NIMBUS PLUS 80 M NET R32	3301848	2	-	-	-	-	-	-	-
Hőszivattyú csomag	NIMBUS PLUS 80 M-T NET R32	3301849	-	2	-	-	-	-	-	-
Hőszivattyú csomag	NIMBUS PLUS 120 M-T NET R32	3301851	-	-	2	-	3	-	-	-
Hőszivattyú csomag	NIMBUS PLUS 150 M-T NET R32	3301853	-	-	-	2	-	3	4	5
Kaszakád Manager	Kaszakád Manager	3301821	1	1	1	1	1	1	1	1

Ajánlott kiegészítők	Fagymentesítő készlet	3318771	2	2	2	2	3	3	4	5
Ajánlott kiegészítők	Kültéri egység beépíthető csepptálca fűtés	3319087	2	2	2	2	3	3	4	5
Ajánlott kiegészítők	Kültéri egység kiegészítő csepptálca	3024383	2	2	2	2	3	3	4	5

CONNECTIVITY KIEGÉSZÍTŐK

Ariston Net light gateway	3319089
---------------------------	---------

* Névleges teljesítmény fűtés üzemmódban A7W35-nél

MEGOLDÁS	80 x 2	80 x 2	120 x 2	150 x 2	120 x 3	150 x 3	150 x 4	150 x 5
TELJES KASZKÁD TELJESÍTMÉNY (kW)*	16 (1-ph)	16 (3-ph)	24 (3-ph)	30 (3-ph)	36 (3-ph)	45 (3-ph)	60 (3-ph)	75 (3-ph)

RÉSZEGYSÉG	LEÍRÁS	CIKKSZÁM	DARABSZÁM							
Hőszivattyú csomag	NIMBUS POCKET 80 M NET R32	3301872	2	-	-	-	-	-	-	-
Hőszivattyú csomag	NIMBUS POCKET 80 M-T NET R32	3301873	-	2	-	-	-	-	-	-
Hőszivattyú csomag	NIMBUS POCKET 120 M-T NET R32	3301875	-	-	2	-	3	-	-	-
Hőszivattyú csomag	NIMBUS POCKET 150 M-T NET R32	3301877	-	-	-	2	-	3	4	5
Kaszakád Manager	Kaszakád Manager	3301821	1	1	1	1	1	1	1	1

Ajánlott kiegészítők	Fagymentesítő készlet	3318771	2	2	2	2	3	3	4	5
Ajánlott kiegészítők	Kültéri egység beépíthető csepptálca fűtés	3319087	2	2	2	2	3	3	4	5
Ajánlott kiegészítők	Kültéri egység kiegészítő csepptálca	3024383	2	2	2	2	3	3	4	5

CONNECTIVITY KIEGÉSZÍTŐK

Ariston Net light gateway	3319089
---------------------------	---------

* Névleges teljesítmény fűtés üzemmódban A7W35-nél

Monoblokk műszaki adatok



HŐSZIVATTYÚ		80 x 2	80 x 2	120 x 2	150 x 2	120 x 3	150 x 3	150 x 4	150 x 5
FŰTÉS									
KÜLSŐ LEVEGŐ +7°C, VÍZ 55/50°C									
Minimum / Névleges / Maximum frekvencia									
Fűtési teljesítmény	kW	4,96 / 11,6 / 21,0	4,96 / 11,6 / 21,0	7,50 / 15,3 / 26,4	7,92 / 19,0 / 32,0	11,3 / 23,0 / 39,6	11,9 / 28,5 / 47,9	15,8 / 38 / 63,9	19,8 / 47,5 / 79,9
COP névleges		2,95	2,95	3,21	3,15	3,21	3,15	3,15	3,15
KÜLSŐ LEVEGŐ +7°C, VÍZ 35/30°C									
Minimum / Névleges / Maximum frekvencia									
Fűtési teljesítmény	kW	5,48 / 16,0 / 23,5	5,48 / 16,0 / 23,5	8,50 / 24,0 / 28,7	8,16 / 30,0 / 35,3	12,7 / 36,0 / 43,1	12,2 / 45 / 53	16,3 / 60 / 70,6	20,4 / 75 / 88,3
COP névleges		4,8	4,8	4,9	4,70	4,9	4,70	4,70	4,70
HŰTÉS									
KÜLSŐ LEVEGŐ +35°C, VÍZ 7/12°C									
Minimum / Névleges / Maximum frekvencia									
Hűtési teljesítmény	kW	5,30 / 14,0 / 17,0	5,30 / 14,0 / 17,0	7,40 / 18,1 / 20,6	7,40 / 22,0 / 23,8	9,90 / 27,2 / 31,4	11,1 / 33,0 / 35,6	14,8 / 44,0 / 47,5	18,5 / 55,0 / 59,4
COP névleges		3,10	3,10	3,15	2,93	3,15	2,93	2,93	2,93
MŰSZAKI ADAT									
Hűtőközeg típus / GWP		R32 / 675	R32 / 675	R32 / 675	R32 / 675	R32 / 675	R32 / 675	R32 / 675	R32 / 675
Hűtőközeg tömege	g	2.800	2800	4200	4200	6.300	6.300	8.400	10.500
CO ₂ egyenérték	ton	1,89	1,89	2,84	2,84	4,25	4,25	5,67	7,09
Tartalék fűtőelemek teljesítménye*	kW	8	8	12	12	18	18	24	30
Hőszivattyú maximális felvett elektromos teljesítmény / áram fázisonként	kW / A	9,06 / 42,6	9,06 / 16,2	10,3 / 16,6	12,4 / 20	15,5 / 24,9	18,5 / 30	24,7 / 40	30,9 / 50
Feszültség-Fázis-Frekvencia	V-ph-Hz	230-1-50	400-3-50	400-3-50	400-3-50	400-3-50	400-3-50	400-3-50	400-3-50

Az EN14511 szabványnak megfelelő teljesítményadatok
*PLUS verzió



HASZNÁLATI MELEGVÍZ TÁROLÓK – EGY HŐCSERÉLŐS		600	800	1000	1500
Tényleges kapacitás	l	586	750	932	1474
Tartály – Maximális üzemi nyomás/hőmérséklet	bar/°C	8 / 95	8 / 95	8 / 95	8 / 95
Hőcserélő – Maximális üzemi nyomás/hőmérséklet	bar/°C	10 / 95	10 / 95	10 / 95	10 / 95
Hőcserélő felület	m ²	5,7	6,0	6,0	7,5
Teljesítmény (HMV 10-45°C, előremenő hőmérséklet 60°C)	kW	76	79	79	100
Termikus veszteség	W	90	127	138	168
Tömeg	kg	167	215	251	383
Anód		magnézium	magnézium	magnézium	magnézium
CYL CD1 HHP					
Cikkszám		3060869	3060870	3060871	3060872
Energiaosztály		C	C	C	C



PUFFER TÁROLÓK		200	300	400	500
Tényleges kapacitás	l	200	302	401	470
Tartály – Maximális üzemi nyomás/hőmérséklet	bar/°C	10 / 95	10 / 95	10 / 95	10 / 95
Hővesztések delta T 45°C	kWh/24h	2,1	2,1	2,2	2,5
Tömeg	kg	48	63	76	106
CKZ H					
Cikkszám		3060865	3060878	3060879	3060880
Energiaosztály		C	C	C	C

Kaskád Manager



- / Egyedülálló vezérlő egység, amely akár 5 hőszivattyú kezelésére is alkalmas.
- / Az egység és az összes elektromos vezeték gyors és egyszerű telepítése.
- / Magas védettségi fokozat akár kültéri telepítést tesz lehetővé
- / SENSYS HD rendszerinterfészsel és T10 érzékelővel szállítva

MŰSZAKI ADATOK		KASKÁD MANAGER
Elektromos bekötés	V - ph - Hz	230 - 1 - 50
Védettségi fokozat	IP	IPX5
Megengedett feszültségtartomány	V	196 ÷ 253
Névleges felvett villamos teljesítmény	W	6
Névleges felvett áramerősség	mA	25
Maximális felvett áramerősség	mA	140
Villamos biztosíték	A	2 - C type (6 A max)

Kiválasztási útmutató - Fűtés

Az alábbi táblázatok a hőszivattyúk megfelelő kiválasztását hivatottak jelezni a kaszkádos alkalmazásokhoz, a teljesítendő hőterheléstől függően. Az alábbiakban bemutatott szám csak a hőszivattyúk minimális számát jelöli a kaszkádban a hőterhelés mellett a különböző kültéri és előremenő hőmérsékleti viszonyok mellett, egyéb peremfeltételek nélkül.

HŐTERHELÉS	Hőszivattyúk száma (méret 150) Fűtés - LWT 45°C	KÜLSŐ HŐMÉRSÉKLET										
		-20 °C	-15 °C	-10 °C	-7 °C	-3 °C	0 °C	2	7 °C	10 °C	12 °C	15 °C
20 kW	3	3	2	2	2	2	2	2	2	2	2	2
25 kW	4	3	3	2	2	2	2	2	2	2	2	2
30 kW	4	4	3	3	3	2	2	2	2	2	2	2
35 kW	5	4	4	3	3	3	3	3	3	3	3	3
40 kW	5	5	4	4	3	3	3	3	3	3	3	3
45 kW	-	5	4	4	4	3	3	3	3	3	3	3
50 kW	-	-	5	4	4	4	4	3	3	3	3	3
55 kW	-	-	5	5	4	4	4	4	4	4	4	4
60 kW	-	-	-	5	5	4	4	4	4	4	4	4
65 kW	-	-	-	5	5	5	5	4	4	4	4	4
70 kW	-	-	-	-	5	5	5	5	5	5	5	5
75 kW	-	-	-	-	-	5	5	5	5	5	5	5
80 kW	-	-	-	-	-	-	-	5	5	5	5	5
85 kW	-	-	-	-	-	-	-	-	-	5	5	5

HŐTERHELÉS	Hőszivattyúk száma (méret 150) Fűtés - LWT 55°C	KÜLSŐ HŐMÉRSÉKLET										
		-20 °C	-15 °C	-10 °C	-7 °C	-3 °C	0 °C	2	7 °C	10 °C	12 °C	15 °C
20 kW	-	3	2	2	2	2	2	2	2	2	2	2
25 kW	-	3	3	3	3	2	2	2	2	2	2	2
30 kW	-	4	3	3	3	3	3	2	2	2	2	2
35 kW	-	5	4	3	3	3	3	3	3	3	3	3
40 kW	-	5	4	4	3	3	3	3	3	3	3	3
45 kW	-	-	5	4	4	4	3	3	3	3	3	3
50 kW	-	-	5	5	4	4	4	4	4	4	4	4
55 kW	-	-	5	5	5	4	4	4	4	4	4	4
60 kW	-	-	-	5	5	5	4	4	4	4	4	4
65 kW	-	-	-	-	5	5	5	5	5	4	4	4
70 kW	-	-	-	-	-	5	5	5	5	5	5	5
75 kW	-	-	-	-	-	-	5	5	5	5	5	5
80 kW	-	-	-	-	-	-	-	-	5	5	5	5

Kiválasztási útmutató - Hűtés

HŐTERHELÉS	Hőszivattyúk száma (méret 150) Hűtés - LWT 7°C	KÜLSŐ HŐMÉRSÉKLET			
		15 °C	25 °C	35 °C	45 °C
20 kW	2	2	2	2	2
25 kW	3	3	3	3	3
30 kW	3	3	3	3	3
35 kW	3	3	3	4	4
40 kW	4	4	4	4	4
45 kW	4	4	4	4	4
50 kW	5	5	5	5	5
55 kW	5	5	5	5	5
60 kW	-	-	-	-	-
65 kW	-	-	-	-	-
70 kW	-	-	-	-	-
75 kW	-	-	-	-	-

HŐTERHELÉS	Hőszivattyúk száma (méret 150) Hűtés - LWT 15°C	KÜLSŐ HŐMÉRSÉKLET			
		15 °C	25 °C	35 °C	45 °C
20 kW	2	2	2	2	2
25 kW	2	2	2	2	2
30 kW	2	2	2	3	3
35 kW	3	3	3	3	3
40 kW	3	3	3	3	3
45 kW	3	3	3	4	4
50 kW	4	4	4	4	4
55 kW	4	4	4	5	5
60 kW	4	4	4	5	5
65 kW	5	5	5	5	5
70 kW	5	5	5	-	-
75 kW	5	5	5	-	-

A bemutatott kiválasztási útmutató csak tájékoztató jellegű. A rendszer megfelelő működéséhez a tervezést egy szakember vagy szakértő felügyelete mellett kell végrehajtani.

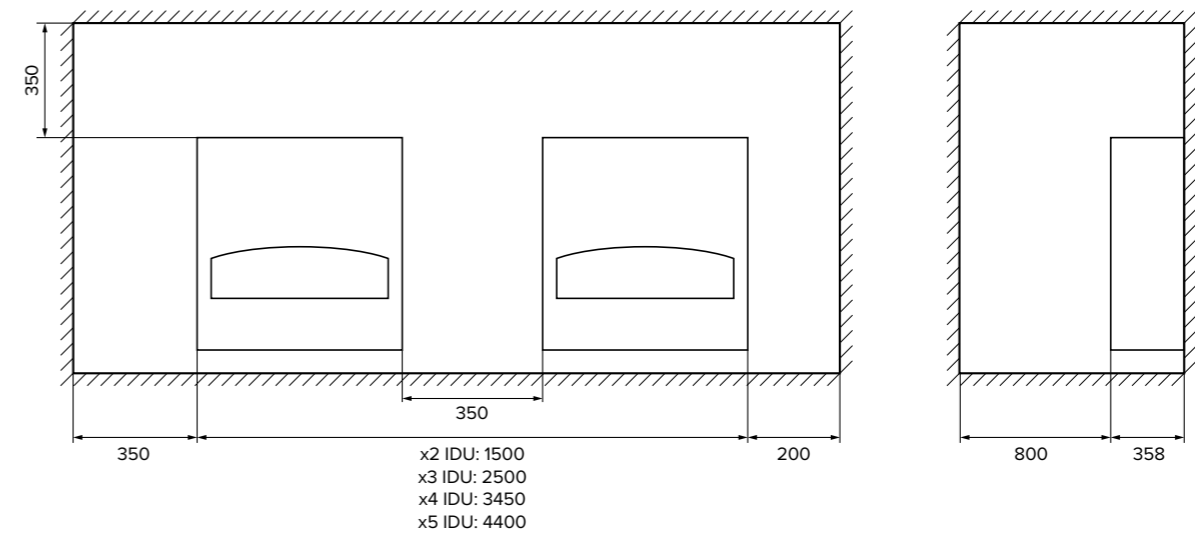
Kiválasztási útmutató - Használati melegvíz

Tároló kapacitása (l)	Hőszivattyúk száma a kaszkádban	Maximális átviható teljesítmény** tekerccsenként (kW)	Maximális átfolyás* (l/óra)	Spirál felülete (m ²)
600	3	75	7056	5,7
800	3	80	7056	6,0
1000	3	80	7056	6,0
1500	5	100	9507	7,5

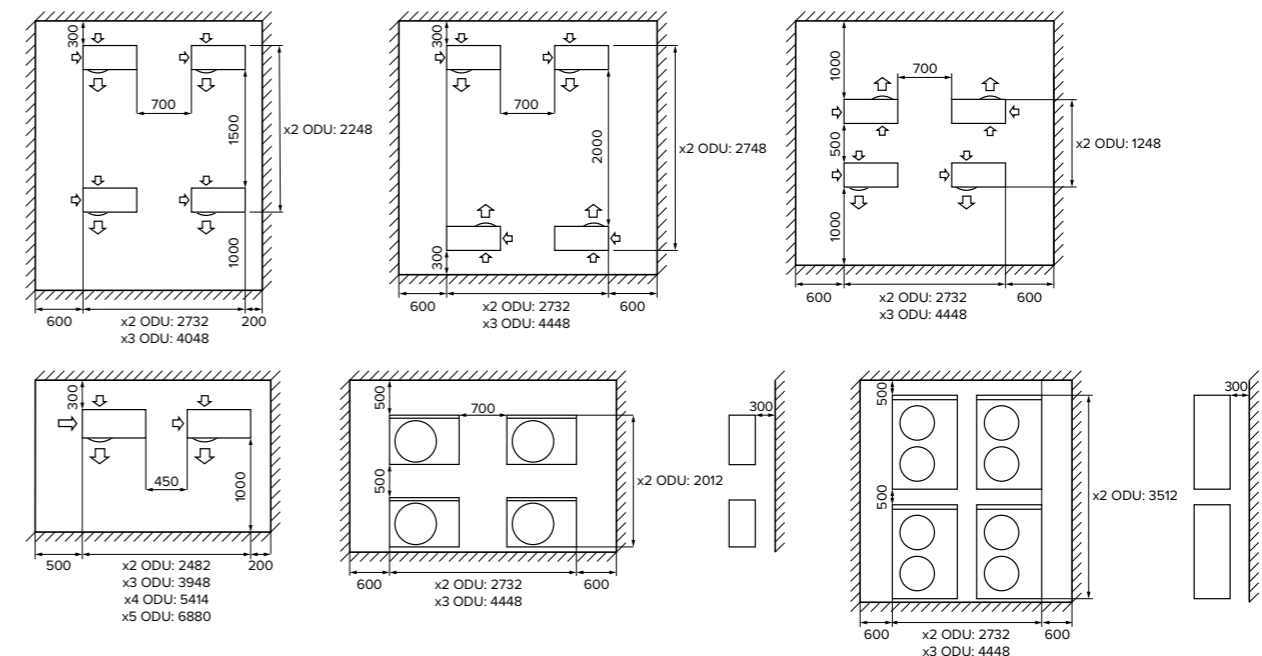
*A 2 m/s maximális vízsebességet figyelembe véve.

**A 60°C-os LWT, 10°C-os bemeneti víz és 45°C-os elosztási hőmérséklet figyelembevételével.

Beltéri egységek - Minimális telepítési távolságok (mm)

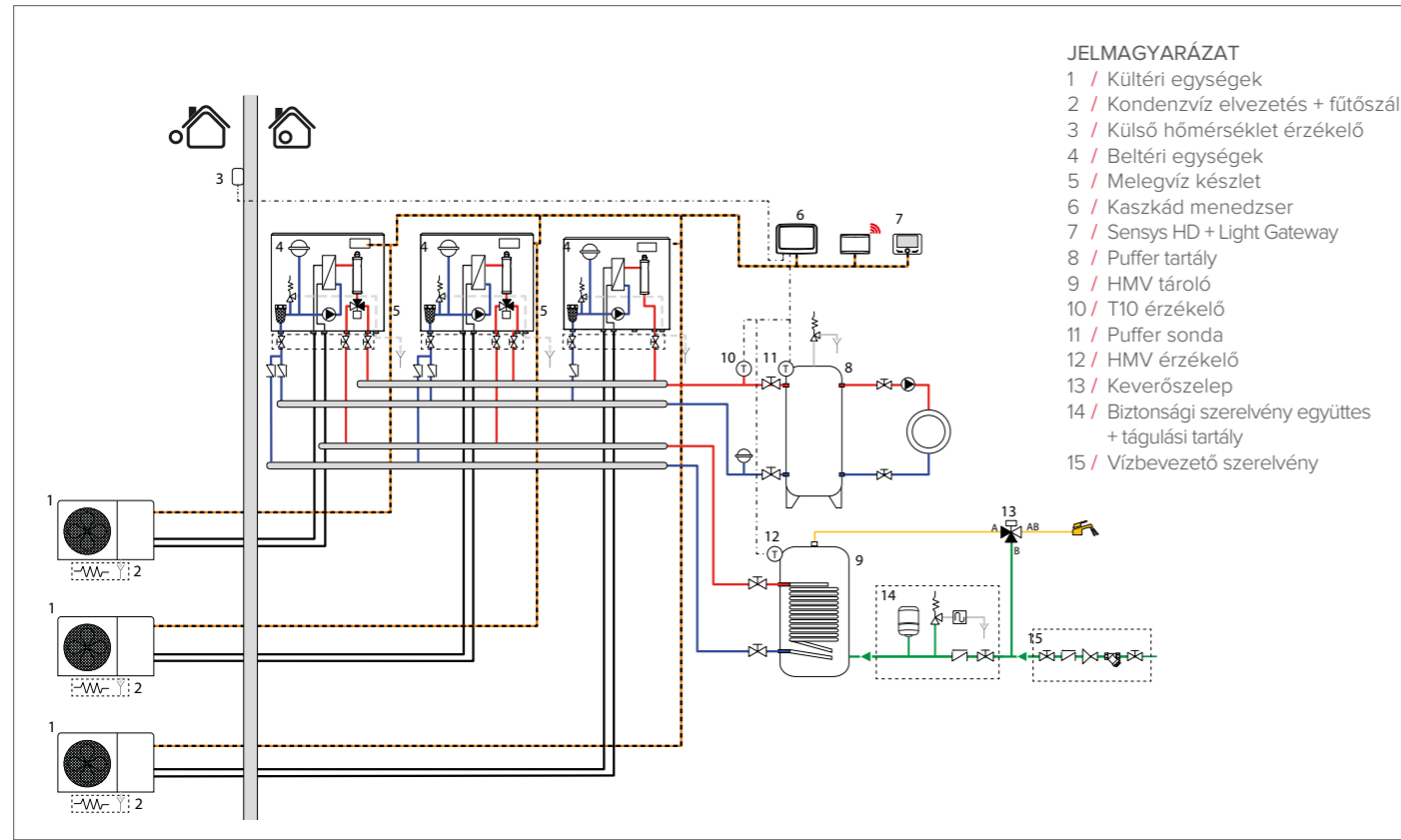


Kültéri egységek - Minimális telepítési távolságok (mm)



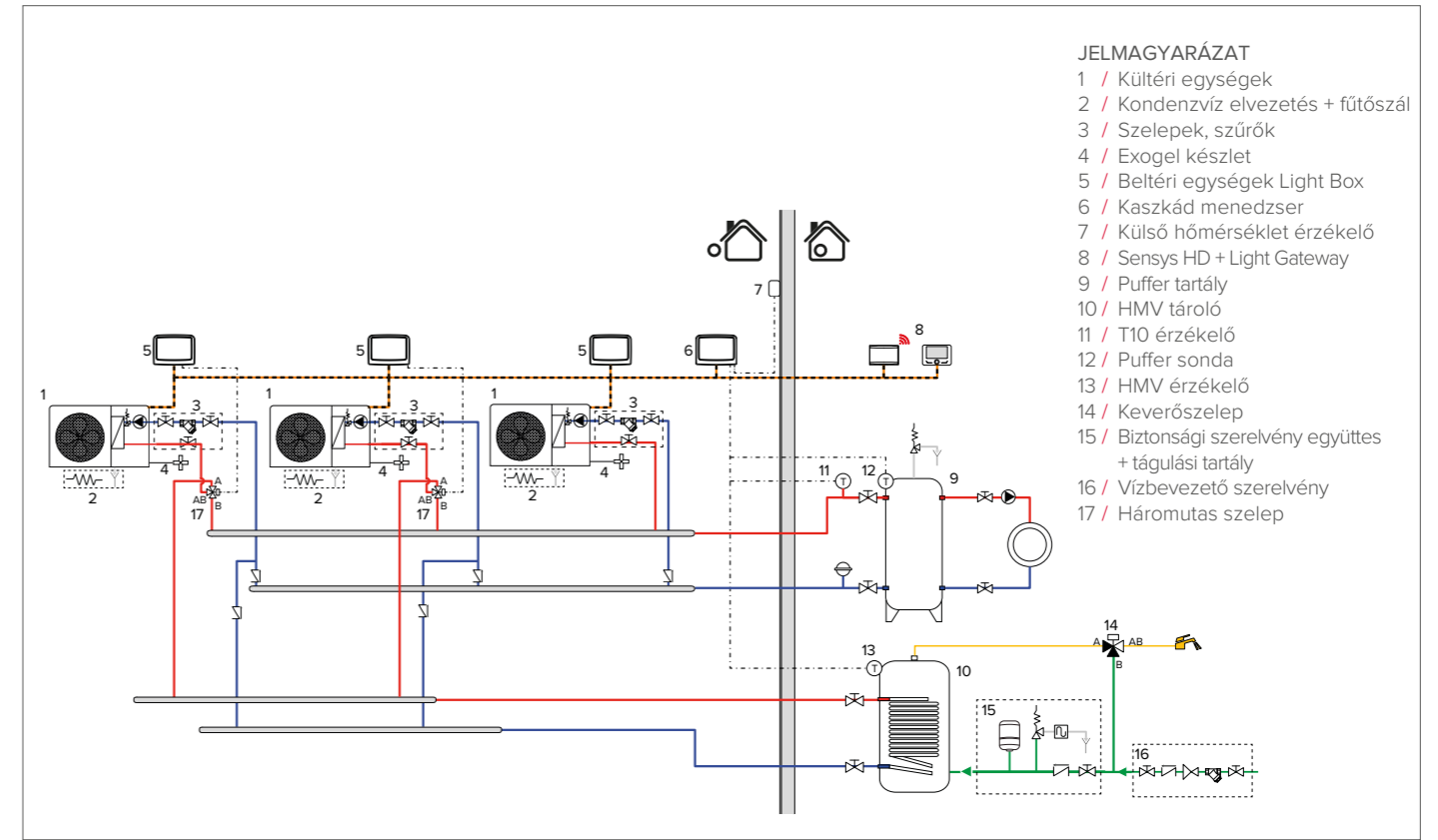
Kaszád kapcsolások

Nimbus Plus S R32 - Kaszád

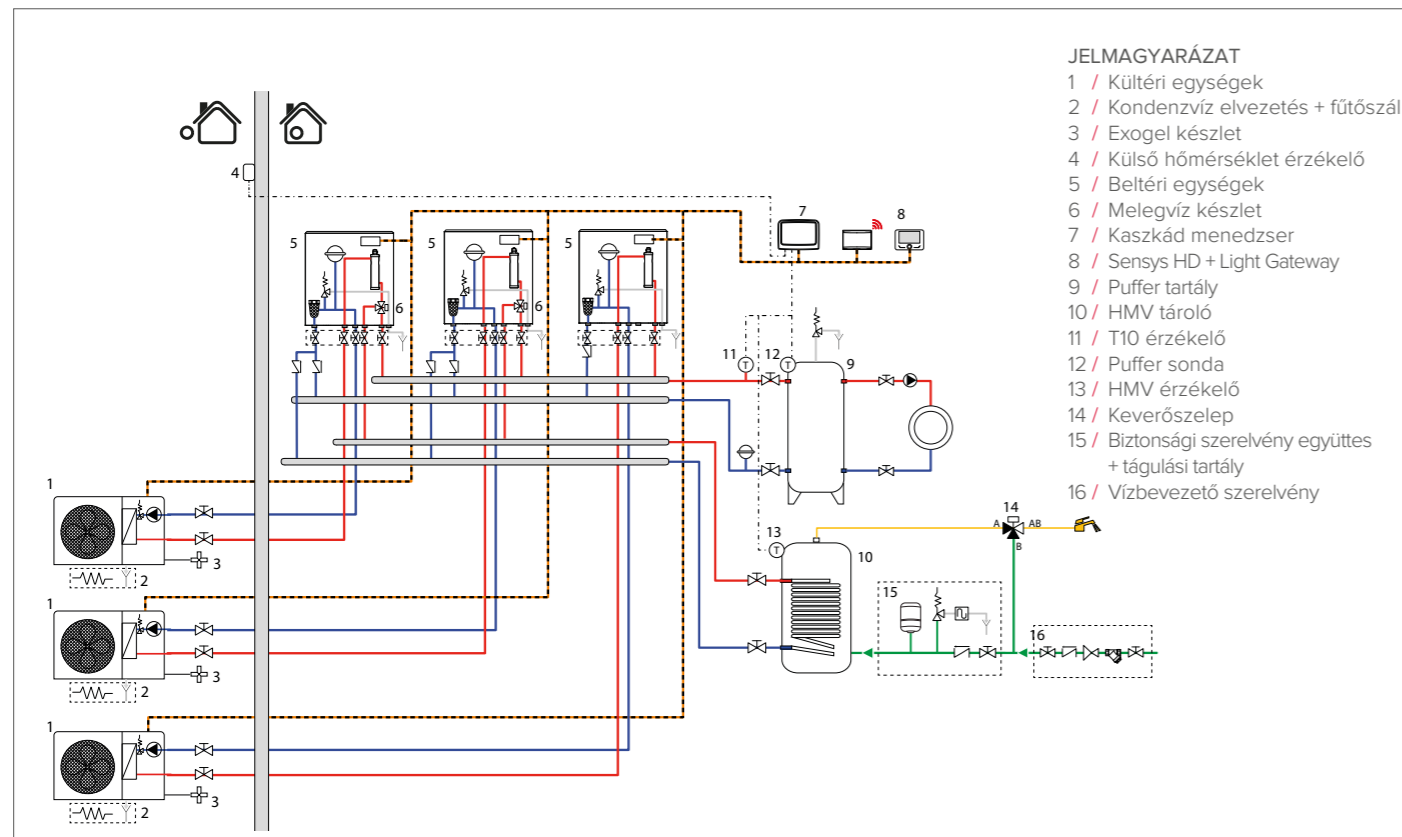


Kaszád kapcsolások

Nimbus Pocket M R32 - Kaszád



Nimbus Plus M R32 - Kaszád



Fő komponensek - Kaszád

Kaszád hőszivattyú komponensjegyzék				
	Kültéri egység (ODU)	Cikkszám ODU	Beltéri egység (IDU)	Cikkszám IDU
Plus S	Nimbus 80 S EXT R32	3630232	Nimbus WH 80 S R32	3301727
	Nimbus 80 S-T EXT R32	3630233	Nimbus WH 80 S R32	3301727
Plus M	Nimbus 80 M EXT R32	3630224	Nimbus WH M R32	3301719
	Nimbus 80 M-T EXT R32	3630225	Nimbus WH M R32	3301719
	Nimbus 120 M EXT R32	3630226	Nimbus WH-L M R32	3301720
	Nimbus 120 M-T EXT R32	3630227	Nimbus WH-L M R32	3301720
Pocket M	Nimbus 150 M EXT R32	3630228	Nimbus WH-L M R32	3301720
	Nimbus 150 M-T EXT R32	3630229	Nimbus WH-L M R32	3301720
	Nimbus 80 M EXT R32	3630224	Nimbus LB M R32	3301725
	Nimbus 80 M-T EXT R32	3630225	Nimbus LB M R32	3301725
Kaszád menedzser	Nimbus 120 M EXT R32	3630226	Nimbus LB M R32	3301725
	Nimbus 120 M-T EXT R32	3630227	Nimbus LB M R32	3301725
	Nimbus 150 M EXT R32	3630228	Nimbus LB M R32	3301725
	Nimbus 150 M-T EXT R32	3630229	Nimbus LB M R32	3301725
Kaszád menedzser	-	-	Kaszád menedzser	3301821

Melegvítárolók és puffertartályok a kaszád hőszivattyúkhöz*			
	Leírás	Cikkszám	
Puffertartályok	CKZ 200-500 H	CKZ 200 H	3060865
		CKZ 300 H	3060878
		CKZ 400 H	3060879
		CKZ 500 H	3060880
Melegvítárolók	CD1 HHP BIG	CD1 HHP BIG 600	3060869
		CD1 HHP BIG 800	3060870
		CD1 HHP BIG 1000	3060871
		CD1 HHP BIG 1500	3060872
	CD2 HHP BIG	CD2 HHP BIG 600	3060873
		CD2 HHP BIG 800	3060874
		CD2 HHP BIG 1000	3060875
		CD2 HHP BIG 1500	3060876

MEGJEGYZÉS: A váltószelep és a külső szenzor nincs benne a csomagban. További részletekért tekintsd meg az kiegészítők szakaszt

Hibrid rendszer R32 Maximális kényelem és megtakarítás egyetlen megoldásban



Hibrid modul
MONOBLOKK



Hibrid modul
SPLIT

Okos Energia menedzser

A Hybrid NET termékcsalád a legkorszerűbb Energy Managerrel van felszerelve, amelyet teljes mértékben az Ariston csoport fejlesztett ki. Az Energia manager képes kiválasztani a kazán és a hőszivattyú működésének legjobb kombinációját, hogy biztosítsa a magas színvonalat valamint hogy magas megtakarítást biztosítson az energiaszámlákon.



Tudja meg, mikor a legjobb a hibrid rendszer telepítése

RENDSZER KIALAKÍTÁSOK

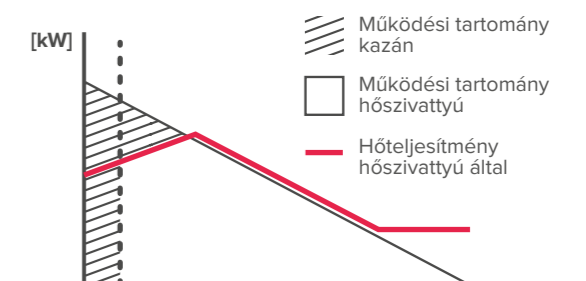


A kazán rásegít a hőszivattyúra

A hőszivattyú működési határértéke

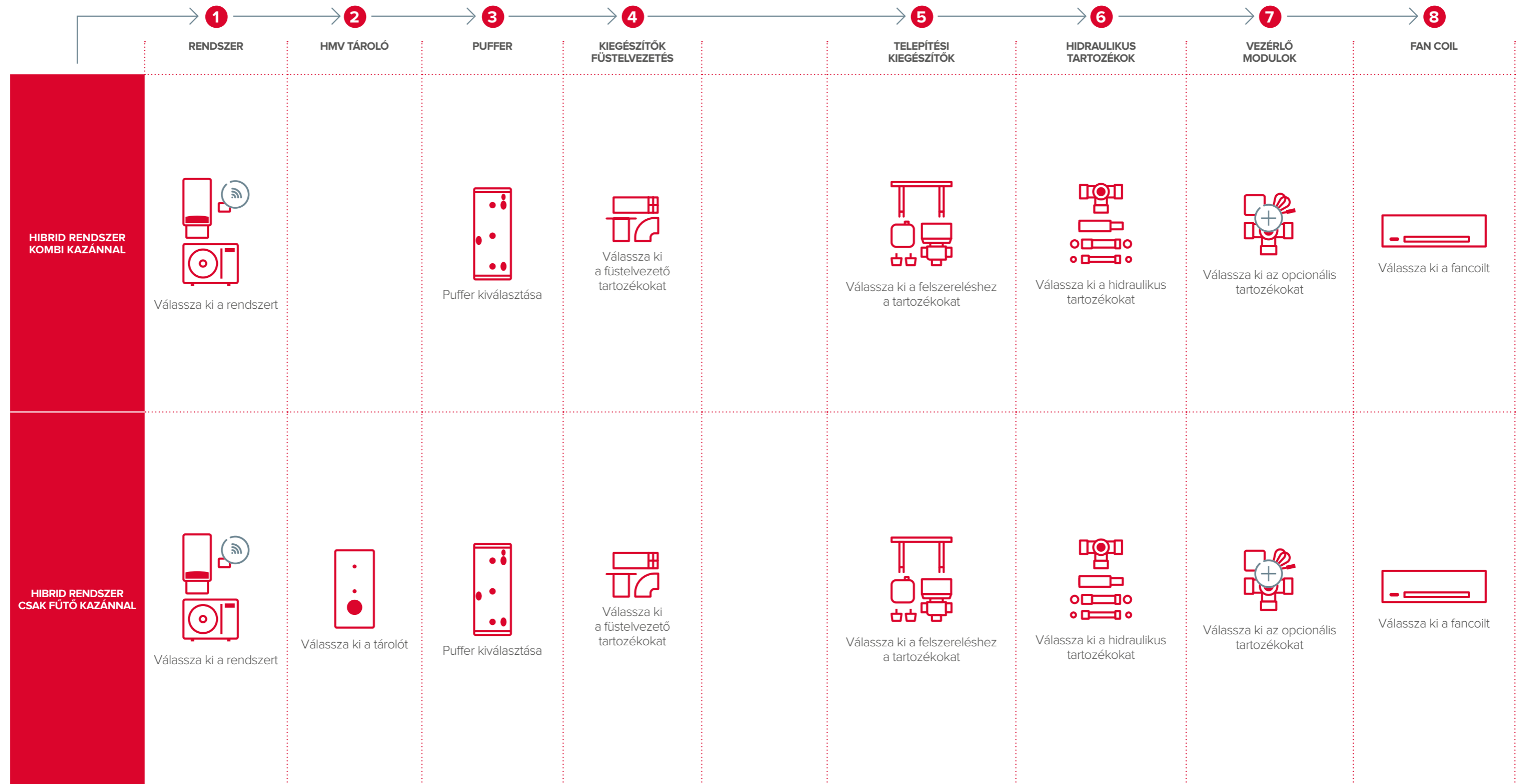
A hibrid rendszer az a megoldás, amely lehetővé teszi, hogy a ház legyen zöldebb otthonát, a magas hőmérsékletű rendszer cseréje nélkül.

A hőszivattyú a legjobb teljesítményekkel működik, a csúcsterhelési időszakokban a kazán által rásegítve. (Hideg külső hőmérséklet vagy a magas hőmérsékletű rendszer igénye alapján.)



Kiválasztási segédlet



Hibrid rendszerek



* A puffert nem lehet beépíteni

Hibrid rendszerek választéka



KOMPATIBILIS KAZÁN KOMBINÁCIÓK		MONOBLOKK				
		BELTÉRI EGYSÉG				
		35	50	80 80T	120 120T	150 150T
KOMBI	GENUS ONE+					
		24	•	•	•	•
		30	•	•	•	•
		35	•	•	•	•
CSAK FÜTÉSRE, TÁROLÓ CSATLAKOZTATHATÓ	GENUS ONE+ SYSTEM*					
		24	•	•	•	•
		30	•	•	•	•
		35	•	•	•	•

MONOBLOKK					SPLIT		
UNIVERZÁLIS					BELTÉRI EGYSÉG		
35	50	80 80T	120 120T	150 150T	35	50	80 80T
					•	•	•
					•	•	•
					•	•	•

* Csak fűtésre szolgáló kazánok. A használati melegvíz előállításához a tartozék tárolót kell megvásárolni.

Genus One+ Hybrid Net R32



Gyári hibrid rendszer R32-es hőszivattyú kombi kazánnal

- / Kompakt kialakítás hibrid modullal a kazán alá szerelhető
- / Energy Manager 2.0 rendszerintelligencia optimalizált logikával
- / Monoblokk hőszivattyú
- / Környezetbarát R32 gáz
- / COP 5,1 -ig
- / Csendes működés 53 dB(A)-ig
- / Genus ONE+ kondenzációs kazán rozsdamentes acél XtraTech™ hőcserélővel
- / HMV készítés kombi üzemmód
- / Fali füstgáz elvezetés
- / Ariston Net alapfelszereltség
- / Fotovoltaikus működés

Energiaosztály



Hibrid modul



- / Kazán alá szerelhető
- / Integrált vezérlő rendszer
- / Kompakt design



SENSYS HD
SZÉRIA TARTOZÉK



Csatlakozás az **Ariston NET** APP-on keresztül

MŰSZAKI ADATOK	24-ES KAZÁN KOMBINÁCIÓK						30-AS KAZÁN KOMBINÁCIÓK			
	24 / 35	24 / 50	24 / 80	24 / 80T	24 / 120	24 / 150	30 / 35	30 / 50		
KAZÁN TELJESÍTMÉNY										
Névleges fűtési teljesítmény max/min PCI	kW		22,0 / 2,5	22,0 / 2,5	22,0 / 2,5	22,0 / 2,5	22,0 / 2,5	22,0 / 2,5	28,0 / 3,0	28,0 / 3,0
Névleges HMV teljesítmény max/min PCI	kW		26,0 / 2,5	26,0 / 2,5	26,0 / 2,5	26,0 / 2,5	26,0 / 2,5	26,0 / 2,5	30,0 / 3,0	30,0 / 3,0
Hatékony névleges bemeneti hőmennyiség (80-60°C) PCI	%		97,7	97,7	97,7	97,7	97,7	97,7	98,4	98,4
HMV térfogatáram	l/perc		15,4	15,4	15,4	15,4	15,4	15,4	17,2	17,2
Beltéri zajkibocsátás	dB(A)		51,0	51,0	51,0	51,0	51,0	51,0	54,0	54,0
HŐSZIVATTYÚ TELJESÍTMÉNY*										
Névleges teljesítmény fűtési üzemmódban (Ta +7°C; Tw 35°C)	kW		3,5	5,0	8,0	8,0	12,0	15,0	3,5	5,0
COP (Ta +7°C; Tw 35°C)			5,1	5,0	4,8	4,8	4,9	4,7	5,1	5,0
Teljesítmény teljes fordulatszámon (Pn**) (Ta +7°C; Tw 35°C)	kW		5,9	6,7	8,7	8,7	12,0	15,0	5,9	6,7
COP a Pn** (Ta +7°C; Tw 35°C)			4,6	4,5	4,6	4,6	4,9	4,7	4,6	4,5
Névleges teljesítmény hűtési üzemmódban (Ta +35°C; Tw 18 °C)	kW		4,1	4,6	7,0	7,0	10,7	12,5	4,1	4,6
EER (Ta +35°C; Tw 18 °C)			5,3	4,6	4,7	4,7	5,1	4,7	5,3	4,6

30-AS KAZÁN KOMBINÁCIÓK					35-ÖS KAZÁN KOMBINÁCIÓK									
30 / 80	30 / 80T	30 / 120	30 / 120T	30 / 150	35 / 35	35 / 50	35 / 80	35 / 80T	35 / 120	35 / 120T	35 / 150	35 / 150T		
28,0 / 3,0	28,0 / 3,0	28,0 / 3,0	28,0 / 3,0	28,0 / 3,0	31,0 / 3,5	31,0 / 3,5	31,0 / 3,5	31,0 / 3,5	31,0 / 3,5	31,0 / 3,5	31,0 / 3,5	31,0 / 3,5		
30,0 / 3,0	30,0 / 3,0	30,0 / 3,0	30,0 / 3,0	30,0 / 3,0	34,5 / 3,5	34,5 / 3,5	34,5 / 3,5	34,5 / 3,5	34,5 / 3,5	34,5 / 3,5	34,5 / 3,5	34,5 / 3,5		
98,4	98,4	98,4	98,4	98,4	97,7	97,7	97,7	97,7	97,7	97,7	97,7	97,7		
17,2	17,2	17,2	17,2	17,2	19,8	19,8	19,8	19,8	19,8	19,8	19,8	19,8		
54,0	54,0	54,0	54,0	54,0	51,0	51,0	51,0	51,0	51,0	51,0	51,0	51,0		
8,0	8,0	12,0	12,0	15,0	3,5	5,0	8,0	8,0	12,0	12,0	15,0	15,0		
4,8	4,8	4,9	4,9	4,7	5,1	5,0	4,8	4,8	4,9	4,9	4,7	4,7		
8,7	8,7	12,0	12,0	15,0	5,9	6,7	8,7	8,7	12,0	12,0	15,0	15,0		
4,6	4,6	4,9	4,9	4,7	4,6	4,5	4,6	4,6	4,9	4,9	4,7	4,7		
7,0	7,0	10,7	10,7	12,5	4,1	4,6	7,0	7,0	10,7	10,7	12,5	12,5		
4,7	4,7	5,1	5,1	4,7	5,3	4,6	4,7	4,7	5,1	5,1	4,7	4,7		

GENUS ONE+ HYBRID NET R32	24 / 35	24 / 50	24 / 80	24 / 80T	24 / 120	24 / 150	30 / 35	30 / 50
Fűtési energiaosztály 35/55°C	A+++ / A++	A+++ / A++	A+++ / A++	A+++ / A++	A+++ / A++	A+++ / A++	A+++ / A++	A+++ / A++
HMV készítés energiaosztály	A	A	A	A	A	A	A	A
Vízvételi profil	XL	XL	XL	XL	XL	XL	XL	XL
GENUS ONE+ CIKKSZÁMOK	3302444	3302444	3302444	3302444	3302444	3302444	3302445	3302445
HIBRID MODUL CIKKSZÁMOK	3301800	3301800	3301800	3301800	3301800	3301800	3301800	3301800
KÜLTÉRI EGYSÉG CIKKSZÁMOK	3630222	3630223	3630224	3630225	3630226	3630228	3630222	3630223
SZERELÉSI BURKOLAT CIKKSZÁMA	3319198	3319198	3319198	3319198	3319198	3319198	3319199	3319199
C SOMAG CIKKSZÁMA	3302583	3302589	3302597	3302604	3302611	3302620	3302584	3302590

30 / 80	30 / 80T	30 / 120	30 / 120T	30 / 150	35 / 35	35 / 50	35 / 80	35 / 80T	35 / 120	35 / 120T	35 / 150	35 / 150T
A+++ / A++	A+++ / A++	A+++ / A++	A+++ / A++	A+++ / A++	A+++ / A++	A+++ / A++	A+++ / A++	A+++ / A++	A+++ / A++	A+++ / A++	A+++ / A++	A+++ / A++
A	A	A	A	A	A	A	A	A	A	A	A	A
XL	XL	XL	XL	XL	XXL	XXL	XXL	XXL	XXL	XXL	XXL	XXL
3302445	3302445	3302445	3302445	3302445	3302513	3302513	3302513	3302513	3302513	3302513	3302513	3302513
3301800	3301800	3301800	3301800	3301800	3301800	3301800	3301800	3301800	3301800	3301800	3301800	3301800
3630224	3630225	3630226	3630227	3630228	3630222	3630223	3630224	3630225	3630226	3630227	3630228	3630229
3319199	3319199	3319199	3319199	3319199	3319199	3319199	3319199	3319199	3319199	3319199	3319199	3319199
3302598	3302605	3302612	3302616	3302621	3302585	3302591	3302599	3302606	3302613	3302617	3302622	3302624

* Adatok az UNI EN 14511 szerint.

Genus One+ Hybrid Plus Net R32



Gyári hibrid rendszer R32-es hőszivattyú fűtő kivitelű kazánal

- / Kompakt kialakítás hibrid modullal a kazán alá szerelhető
- / Energy Manager 2.0 rendszerintelligencia optimalizált logikával

- / Monoblokk hőszivattyú
- / Környezetbarát R32 gáz
- / COP 5,1 -ig
- / Csendes működés 53 dB(A)-ig

- / Genus ONE+ kondenzációs kazán rozsdamentes acél XtraTech™ hőcserélővel
- / HMV készítés kombi üzemmódban

- / Fali füstgáz elvezetés
- / Ariston Net alapfelszerelés
- / Fotovoltaikus működés

Energiaosztály



Hibrid modul



- / Kazán alá szerelhető
- / Integrált vezérlő rendszer
- / Kompakt design



SENSYS HD
SZÉRIA TARTOZÉK



Csatlakozás az **ARISTON NET** APP-on keresztül

A tároló nem része a csomagnak.

MŰSZAKI ADATOK	24-ES KAZÁN KOMBINÁCIÓK				30-AS KAZÁN KOMBINÁCIÓK						
	24 / 35	24 / 50	24 / 80	24 / 80T	30 / 35	30 / 50	30 / 80	30 / 80T	30 / 120	30 / 120T	
KAZÁN TELJESÍTMÉNY											
Névleges fűtési teljesítmény max/min PCI	kW		22,0 / 2,5	22,0 / 2,5	22,0 / 2,5	22,0 / 2,5	28,0 / 3,0	28,0 / 3,0	28,0 / 3,0	28,0 / 3,0	28,0 / 3,0
Hatékonyág névleges bemeneti hőmennyiségnél (80-60°C) PCI	%		97,7	97,7	97,7	97,7	98,4	98,4	98,4	98,4	98,4
Beltéri zajkibocsátás	dB(A)		51,0	51,0	51,0	51,0	51,0	51,0	51,0	51,0	51,0
HŐSZIVATTYÚ TELJESÍTMÉNY											
Névleges teljesítmény fűtési üzemmódban (Ta +7°C; Tw 35°C)	kW		3,5	5,0	8,0	8,0	3,5	5,0	8,0	8,0	12,0
COP (Ta +7°C; Tw 35°C)			5,1	5,0	4,8	4,8	5,1	5,0	4,8	4,8	4,9
Teljesítmény teljes fordulatszámon (Pn**) (Ta +7°C; Tw 35°C)	kW		5,9	6,7	8,7	8,7	5,9	6,7	8,7	8,7	12,0
COP a Pn** (Ta +7°C; Tw 35°C)			4,6	4,5	4,6	4,6	4,6	4,5	4,6	4,6	4,9
Névleges teljesítmény hűtési üzemmódban (Ta +35°C; Tw 18 °C)	kW		4,1	4,6	7,0	7,0	4,1	4,6	7,0	7,0	10,7
EER (Ta +35°C; Tw 18 °C)			5,3	4,6	4,7	4,7	5,3	4,6	4,7	5,1	5,1

35-ÖS KAZÁN KOMBINÁCIÓK							
35 / 35	35 / 50	35 / 80	35 / 80T	35 / 120	35 / 120T	35 / 150	35 / 150T
31,0 / 3,5	31,0 / 3,5	31,0 / 3,5	31,0 / 3,5	31,0 / 3,5	31,0 / 3,5	31,0 / 3,5	31,0 / 3,5
97,7	97,7	97,7	97,7	97,7	97,7	97,7	97,7
51,0	51,0	51,0	51,0	51,0	51,0	51,0	51,0
3,5	5,0	8,0	8,0	12,0	12,0	15,0	15,0
5,1	5,0	4,8	4,8	4,9	4,9	4,7	4,7
5,9	6,7	8,7	8,7	12,0	12,0	15,0	15,0
4,6	4,5	4,6	4,6	4,9	4,9	4,7	4,7
4,1	4,6	7,0	7,0	10,7	10,7	12,5	12,5
5,3	4,6	4,7	4,7	5,1	5,1	4,7	4,7

GENUS ONE HYBRID PLUS NET R32	24 / 35	24 / 50	24 / 80	24 / 80T	30 / 35	30 / 50	30 / 80	30 / 80T	30 / 120	30 / 120T
Fűtési energiaosztály 35/55°C	A+++ / A++	A+++ / A++	A+++ / A++	A+++ / A++	A+++ / A++	A+++ / A++	A+++ / A++	A+++ / A++	A+++ / A++	A+++ / A++
CIKKSZÁM	3302586	3302594	3302601	3302608	3302587	3302595	3302602	3302609	3302614	3302618

35 / 35	35 / 50	35 / 80	35 / 80T	35 / 120	35 / 120T	35 / 150	35 / 150T
A+++ / A++	A+++ / A++	A+++ / A++	A+++ / A++	A+++ / A++	A+++ / A++	A+++ / A++	A+++ / A++
3302588	3302596	3302603	3302610	3302615	3302619	3302623	3302625

KIVÁLASZTÁSI ÚTMUTATÓ A HASZNÁLATI MELEGVÍZTÁROLÓHOZ VALÓ CSATLAKOZTATÁSHOZ



* Adatok az UNI EN 14511 szerint.

Nimbus M Hybrid Net R32



Monoblokk inverteres hőszivattyú, előkészítve a hibrid rendszerre

- / Környezetbarát R32 gáz
- / COP 5,1-ig
- / Csendes működés, legfeljebb 53 dB(A)
- / 1,7 és 17,7 kW közötti teljesítménytartomány

- / Sensys HD alapfelszereltség
- / Kompakt hibrid modul
- / A One/One+* termékcsalád kazánjaival kombinálható

- / Connectivity Ariston Net alapfelszereltség
- / Ariston NET alapfelszereltség
- / Távmenedzment az Ariston NET alkalmazással
- / 24/7 távsegítség (opcionális)
- / Fotovoltaikus funkció

Energiaosztály



bimobject®



Hibrid modul



- / Kazán alá szerelhető
- / Integrált vezérlő rendszer
- / Kompakt design



SENSYS HD
SZÉRIA TARTOZÉK



Csatlakozás az **Ariston NET** APP-on keresztül

*Csak a beépített csatlakozási lehetőség nélküli modellek

MŰSZAKI ADATOK	35 M	50 M	80 M	120 M	150 M	
FŰTÉSI TELJESÍTMÉNY¹						
Névleges hőteljesítmény (Ta +7°C, Tw 35°C)	kW	3,5	5,0	8,0	12,0	15,0
COP névleges (Ta +7°C, Tw 35°C)	-	5,1	5,0	4,8	4,9	4,7
Teljesítmény teljes fordulatszámon Pn ² (Ta +7°C, Tw 35°C)	kW	6,4	7,6	11,7	14,4	17,7
COP névleges Pn ² (Ta +7°C, Tw 35°C)	-	4,2	4,1	4,0	4,5	4,4
HŰTÉSI TELJESÍTMÉNY¹						
Névleges hőteljesítmény (Ta 35°C, Tw 18°C)	kW	4,1	4,6	7,0	10,7	12,5
EER névleges (Ta 35°C, Tw 18°C)	-	5,3	4,6	4,7	5,1	4,7
NIMBUS HYBRID NET R32						
Fűtési energiaosztály 35°C /55 °C	A+++/A++	A+++/A++	A+++/A++	A+++/A++	A+++/A++	
CIKKSZÁM 1 FÁZIS	3302296	3302297	3302298	3302300	3302302	
CIKKSZÁM 3 FÁZIS	-	-	3302299	3302301	3302303	

¹Adatok az UNI EN 14511 szerint.

Kazán kombinációk

Fűtés és melegvíz

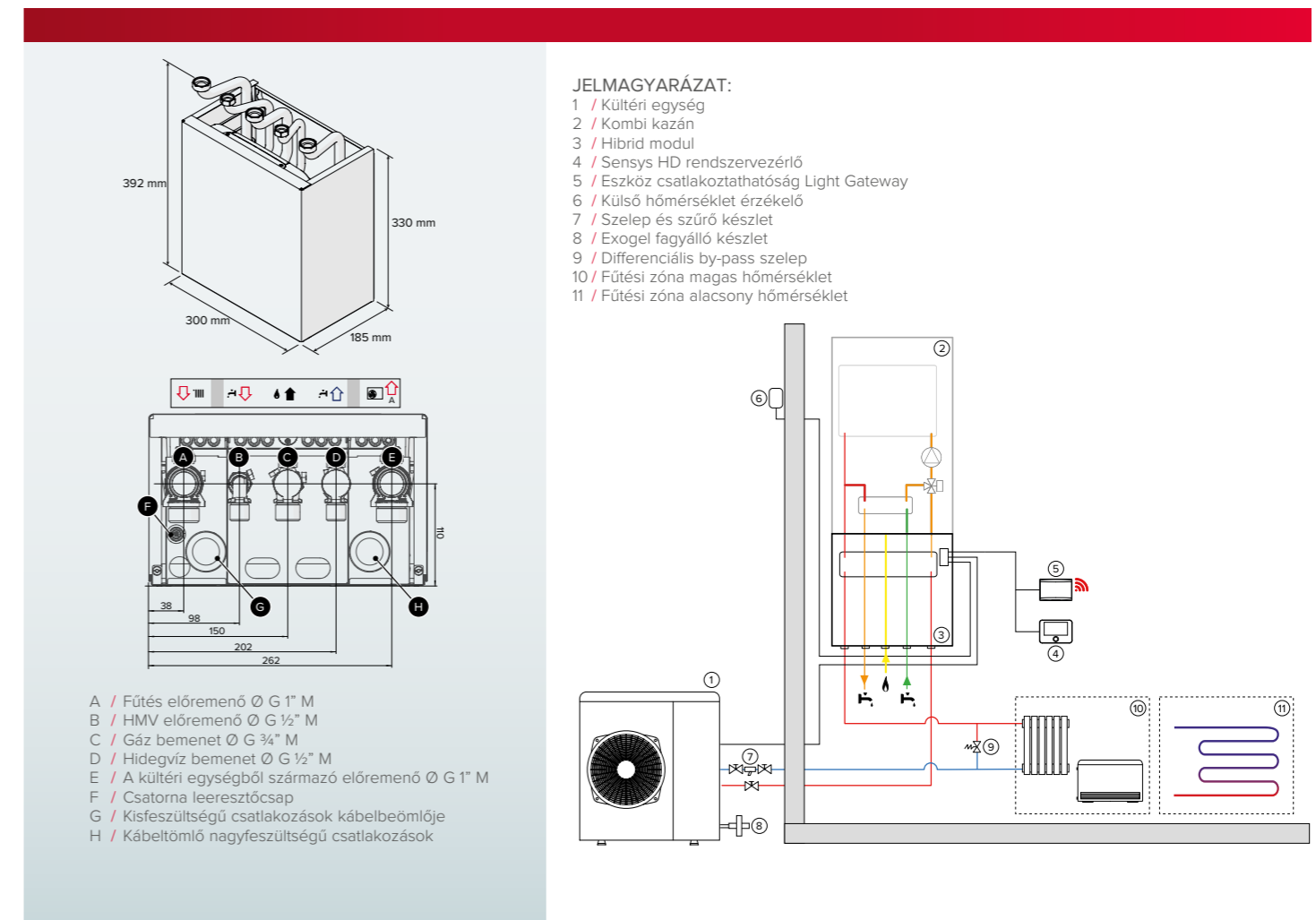
	3302444
	3302445
	3302513

Csak fűtés³

	3302514
	3302515
	3302516

²Csatlakoztathatóság nélküli változat, amely csak hibrid rendszerként értékesíthető.

³A használati vízmelegítő kombinációjához meg kell vásárolni a 3078156 kódszámú háromutas szelep tartozékot, és ki kell választani a rendelkezésre álló tárolók egyikét.



Nimbus M Hybrid Universal Net R32



Monoblokk inverteres hőszivattyú,
előkészítve a hibrid rendszerre

- / Környezetbarát R32 gáz
- / COP 5,1-ig
- / Csendes működés, legfeljebb 53 dB(A)
- / 1,7 és 17,7 kW közötti teljesítménytartomány

- / Sensys HD alapfelszereltségként
- / Kompakt hibrid modul
- / Bármilyen kazánnal kombinálható

- / Wi-Fi kapcsolat alapfelszereltségként
- / Távoli irányítás az Ariston NET alkalmazással
- / 24/7 távsegítség (opcionális)
- / Fotovoltaikus funkció

Energia osztály



bimobject



Universal



- / Bármilyen kazánnal összeköthető
- / Integrált vezérlés
- / Kompakt design



SENSYS HD
SZÉRIA TARTOZÉK



Csatlakozás
az **Ariston NET**
APP-on keresztül

MŰSZAKI ADATOK	35 M	50 M	80 M	120 M	150 M
----------------	------	------	------	-------	-------

FŰTÉSI TELJESÍTMÉNY¹

Névleges hőteljesítmény (Ta +7°C, Tw 35°C)	kW	3,5	5,0	8,0	12,0	15,0
COP névleges (Ta +7°C, Tw 35°C)	-	5,1	5,0	4,8	4,9	4,7
Teljesítmény teljes fordulatszám Pn ² (Ta +7°C, Tw 35°C)	kW	6,4	7,6	11,7	14,4	17,7
COP névleges Pn ² (Ta +7°C, Tw 35°C)	-	4,2	4,1	4,0	4,5	4,4

HŰTÉSI TELJESÍTMÉNY¹

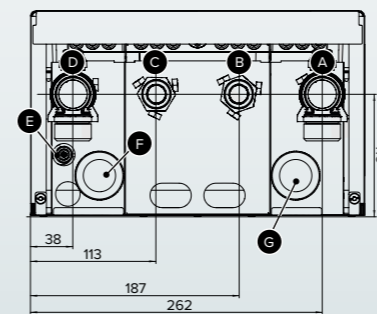
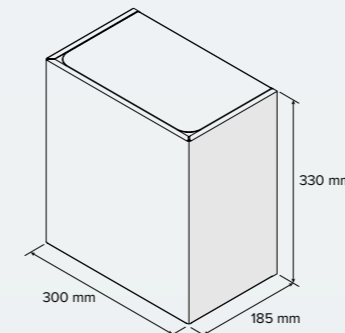
Névleges hőteljesítmény (Ta 35°C, Tw 18°C)	kW	4,1	4,6	7,0	10,7	12,5
EER névleges (Ta 35°C, Tw 18°C)	-	5,3	4,6	4,7	5,1	4,7

NIMBUS HYBRID NET R32	35 M	50 M	80 M	120 M	150 M
-----------------------	------	------	------	-------	-------

Fűtési energiaosztály 35°C / 55 °C	A+++/A++	A+++/A++	A+++/A++	A+++/A++	A+++/A++
------------------------------------	----------	----------	----------	----------	----------

CIKKSZÁM 1 FÁZIS	3302304	3302305	3302306	3302308	3302310
------------------	---------	---------	---------	---------	---------

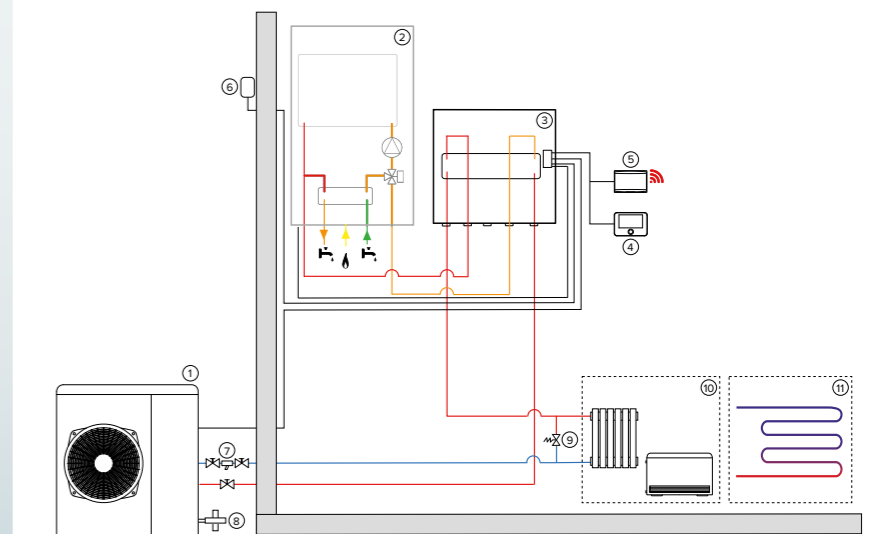
CIKKSZÁM 3 FÁZIS	-	-	3302307	3302309	3302311
------------------	---	---	---------	---------	---------



- A / A kültéri egységből származó előremenő Ø G 1" M
- B / Visszatérés a segédgenerátorra Ø G ¾" M
- C / Betáplálás a segédgenerátorba Ø G ¾" M
- D / Fűtés előremenő Ø G 1" M
- E / Kollektor leeresztő csap
- F / Kábelfoglatat kiefeszítésű csatlakozók
- G / Kábelfoglatat nagyfeszítésű csatlakozók

JELMAGYARÁZAT:

- 1 / Kültéri egység
- 2 / Általános kombi kazán
- 3 / Hibrid modul
- 4 / Sensys HD rendszervezérlő
- 5 / Eszköz csatlakoztatóság Light Gateway
- 6 / Külső hőmérséklet érzékelő
- 7 / Szelep és szűrő készlet
- 8 / Exogel fagyálló készlet
- 9 / Differenciális by-pass szelep
- 10 / Magas hőmérsékletű fűtési zóna
- 11 / Alacsony hőmérsékletű fűtési zóna



¹Adatok az UNI EN 14511 szerint.

Teljes hibrid rendszerek összetevői

ÖSSZETEVŐK		KÜLTÉRI EGYSÉG							
		3630222	3630223	3630224	3630225	3630226	3630227	3630228	3630229
LEÍRÁS	Cikkszám	NIMBUS 35 M EXT R32	NIMBUS 50 M EXT R32	NIMBUS 80 M EXT R32	NIMBUS 80 M-T EXT R32	NIMBUS 120 M EXT R32	NIMBUS 120 M-T EXT R32	NIMBUS 150 M EXT R32	NIMBUS 150 M-T EXT R32
GENUS ONE+ HYBRID 24/35 NET R32	3302583	•							
GENUS ONE+ HYBRID 24/50 NET R32	3302589		•						
GENUS ONE+ HYBRID 24/80 NET R32	3302597			•					
GENUS ONE+ HYBRID 24/80 T NET R32	3302604				•				
GENUS ONE+ HYBRID 24/120 NET R32	3302611					•			
GENUS ONE+ HYBRID 24/150 NET R32	3302620							•	
GENUS ONE+ HYBRID 30/35 NET R32	3302584	•							
GENUS ONE+ HYBRID 30/50 NET R32	3302590		•						
GENUS ONE+ HYBRID 30/80 NET R32	3302598			•					
GENUS ONE+ HYBRID 30/80 T NET R32	3302605				•				
GENUS ONE+ HYBRID 30/120 NET R32	3302612					•			
GENUS ONE+ HYBRID 30/120 T NET R32	3302616						•		
GENUS ONE+ HYBRID 30/150 NET R32	3302621							•	
GENUS ONE+ HYBRID 35/35 NET R32	3302585	•							
GENUS ONE+ HYBRID 35/50 NET R32	3302591		•						
GENUS ONE+ HYBRID 35/80 NET R32	3302599			•					
GENUS ONE+ HYBRID 35/80 T NET R32	3302606				•				
GENUS ONE+ HYBRID 35/120 NET R32	3302613					•			
GENUS ONE+ HYBRID 35/120 T NET R32	3302617						•		
GENUS ONE+ HYBRID 35/150 NET R32	3302622							•	
GENUS ONE+ HYBRID 35/150 T NET R32	3302624								•
GENUS ONE+ HYBRID PLUS 24/35 NET R32	3302586	•							
GENUS ONE+ HYBRID PLUS 24/50 NET R32	3302594		•						
GENUS ONE+ HYBRID PLUS 24/80 NET R32	3302601			•					
GENUS ONE+ HYBRID PLUS 24/80 T NET R32	3302608				•				
GENUS ONE+ HYBRID PLUS 30/35 NET R32	3302587	•							
GENUS ONE+ HYBRID PLUS 30/50 NET R32	3302595		•						
GENUS ONE+ HYBRID PLUS 30/80 NET R32	3302602			•					
GENUS ONE+ HYBRID PLUS 30/80 T NET R32	3302609				•				
GENUS ONE+ HYBRID PLUS 30/120 NET R32	3302614					•			
GENUS ONE+ HYBRID PLUS 30/120 T NET R32	3302618						•		
GENUS ONE+ HYBRID PLUS 35/35 NET R32	3302588	•							
GENUS ONE+ HYBRID PLUS 35/50 NET R32	3302596		•						
GENUS ONE+ HYBRID PLUS 35/80 NET R32	3302603			•					
GENUS ONE+ HYBRID PLUS 35/80 T NET R32	3302610				•				
GENUS ONE+ HYBRID PLUS 35/120 NET R32	3302615					•			
GENUS ONE+ HYBRID PLUS 35/120 T NET R32	3302619						•		
GENUS ONE+ HYBRID PLUS 35/150 NET R32	3302623							•	
GENUS ONE+ HYBRID PLUS 35/150 T NET R32	3302625								•

MEGJEGYZÉS: A Sensys HD és a külső hőmérséklet érzékelő alapfelszereltségként a hibrid modullal együtt kerül szállításra.

HIBRID MODUL		KAZÁN						TOVÁBBI ÖSSZETEVŐK		
3301800	3302444	3302445	3302513	3302514	3302515	3302516	3319198	3319199	3078156	
NIMBUS HYBRID MODULE NET R32	GENUS ONE+ 24	GENUS ONE+ 30	GENUS ONE+ 35	GENUS ONE+ SYSTEM 24	GENUS ONE+ SYSTEM 30	GENUS ONE+ SYSTEM 35	TAKARÓ ILLESZTÉS 12-24 KW	TAKARÓ ILLESZTÉS 30-35 KW	3-JÁRATÚ VÁLTÓSZELEP HMV-HEZ VAGY HÜTESHEZ	
•	•						•			
•	•						•			
•	•						•			
•	•						•			
•	•						•			
•		•						•		
•		•						•		
•		•						•		
•		•						•		
•		•						•		
•		•						•		
•			•					•		
•			•					•		
•			•					•		
•			•					•		
•				•				•	•	
•				•				•	•	
•				•				•	•	
•				•				•	•	
•					•			•	•	
•					•			•	•	
•						•		•	•	
•						•		•	•	
•							•	•	•	
•							•	•	•	
•							•	•	•	

Hibrid rendszerelemek

Hibrid hőszivattyú termékcsalád

ÖSSZETEVŐK		KÜLTÉRI EGYSÉG			
		3630222	3630223	3630224	3630225
Leírás	Cikkszám	NIMBUS 35 M EXT R32	NIMBUS 50 M EXT R32	NIMBUS 80 M EXT R32	NIMBUS 80 M-T EXT R32
NIMBUS M HYBRID 35 NET R32	3302296	•			
NIMBUS M HYBRID 50 NET R32	3302297		•		
NIMBUS M HYBRID 80 NET R32	3302298			•	
NIMBUS M HYBRID 80 T NET R32	3302299				•
NIMBUS M HYBRID 120 NET R32	3302300				
NIMBUS M HYBRID 120 T NET R32	3302301				
NIMBUS M HYBRID 150 NET R32	3302302				
NIMBUS M HYBRID 150 T NET R32	3302303				
NIMBUS M HYBRID UNIVERSAL 35 NET R32	3302304	•			
NIMBUS M HYBRID UNIVERSAL 50 NET R32	3302305		•		
NIMBUS M HYBRID UNIVERSAL 80 NET R32	3302306			•	
NIMBUS M HYBRID UNIVERSAL 80 T NET R32	3302307				•
NIMBUS M HYBRID UNIVERSAL 120 NET R32	3302308				
NIMBUS M HYBRID UNIVERSAL 120 T NET R32	3302309				
NIMBUS M HYBRID UNIVERSAL 150 NET R32	3302310				
NIMBUS M HYBRID UNIVERSAL 150 T NET R32	3302311				

KÜLTÉRI EGYSÉG				HIBRID MODUL	
3630226	3630227	3630228	3630229	3301800	3301801
NIMBUS 120 M EXT R32	NIMBUS 120 M-T EXT R32	NIMBUS 150 M EXT R32	NIMBUS 150 M-T EXT R32	NIMBUS HYBRID MODULE NET R32	NIMBUS HYBRID MODULE UNIVERSAL NET R32
				•	
				•	
				•	
				•	
•				•	
	•			•	
		•		•	
			•	•	
					•
•					•
	•				•
		•			•
			•		•

MEGJEGYZÉS: A Sensys HD és a külső hőmérséklet érzékelő alapfelszereltségként a hibrid modullal együtt kerül szállításra.

Kültéri egység Nimbus M Net R32



Monoblokk kültéri egység

/ Környezetbarát R32 gáz
/ Maximális csendesség, legfeljebb 53 dB(A)

/ Twin Rotary DC kompresszor
/ Inverteres működés amely minimalizálja a be-/kikapcsolási ciklusokat

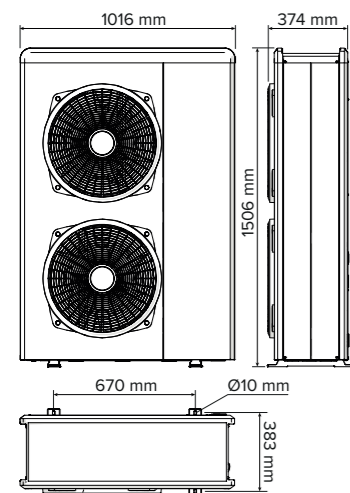
/ Párolgatót kezelt lamellákkal
/ Blue Finn® technológiával a maximális ellenállásért fagyás ellen



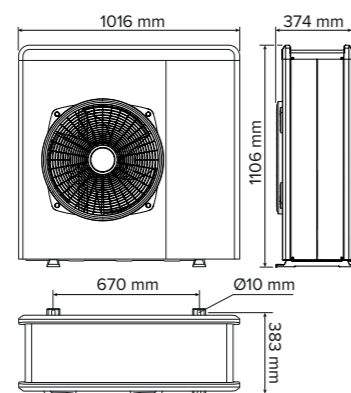
Kizárólag a NIMBUS M NET R32 csomagokban kapható

MÉRETEK

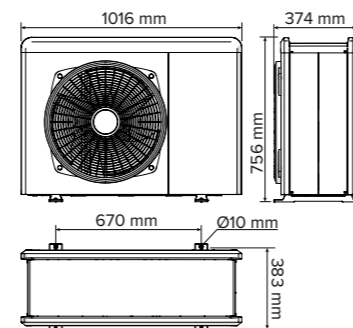
NIMBUS 120 M és M-T NIMBUS 150 M és M-T



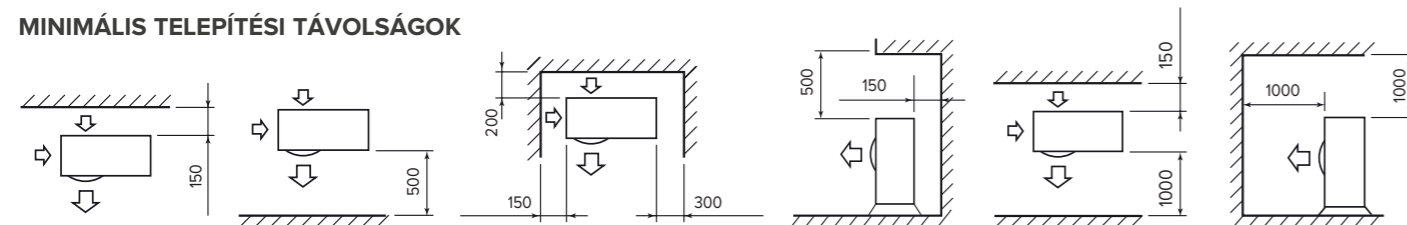
NIMBUS 80 M és M-T



NIMBUS 35 M NIMBUS 50 M



MINIMÁLIS TELEPÍTÉSI TÁVOLSÁGOK



MŰSZAKI ADATOK

		35 M	50 M	80 M	80 M-T	120 M	120 M-T	150 M	150 M-T
FÜTÉS (TELJESÍTMÉNY HŐSZIVATTYÚ MÓDBAN)									
Min/max előremenő T (hőszivattyú üzemmódban)	°C	20 / 60							
Min/max levegő T (hőszivattyú üzemmódban)	°C	-20 / 35							
T LEVEGŐ -7°C, T VÍZ 35/30°C									
Min / Névleges / Max									
Hőteljesítmény (min/névl/max)	kW	1,04/3,51/4,52	1,04/5,00/5,20	1,79/7,41/8,45	1,79/7,41/8,45	2,99/9,51/11,47	2,99/9,51/11,47	2,99/11,00/13,79	2,99/11,00/13,79
Felvett teljesítmény	kW	1,13	1,72	2,47	2,47	2,97	2,97	3,55	3,55
Névleges COP		3,10	2,90	3,00	3,00	3,20	3,20	3,10	3,10
T LEVEGŐ +7°C, T VÍZ 35/30°C									
Min / Névleges / Max									
Hőteljesítmény (min/névl/max)	kW	1,68/3,50/6,35	1,68/5,00/7,57	2,74/8,00/11,74	2,74/8,00/11,74	4,08/12,00/14,37	4,08/12,00/14,37	4,08/15,00/17,65	4,08/15,00/17,65
Felvett teljesítmény	kW	0,69	1,00	1,67	1,67	2,45	2,45	3,19	3,19
Névleges COP		5,10	5,00	4,80	4,80	4,90	4,90	4,70	4,70
T LEVEGŐ +7°C, T VÍZ 45/40°C									
Min / Névleges / Max									
Hőteljesítmény (min/névl/max)	kW	1,60/3,00/6,04	1,60/4,05/7,19	2,61/6,00/11,15	2,61/6,00/11,15	4,02/8,20/13,65	4,02/8,20/13,65	3,88/9,90/16,77	3,88/9,90/16,77
Felvett teljesítmény	kW	0,8	1,11	1,62	1,62	2,00	2,00	2,48	2,48
Névleges COP		3,74	3,65	3,70	3,70	4,10	4,10	4,00	4,00

HŰTÉS (TELJESÍTMÉNY HŐSZIVATTYÚ MÓDBAN)									
Min/max előremenő T (hőszivattyú üzemmódban)	°C	5 / 23							
Min/max levegő T (hőszivattyú üzemmódban)	°C	10 / 43							
T LEVEGŐ 35°C, T VÍZ 7/12°C									
Min / Névleges / Max									
Hőteljesítmény (min/névl/max)	kW	1,65/3,50/3,80	1,67/5,00/5,40	2,65/7,00/8,50	2,65/7,00/8,50	3,70/9,05/10,30	3,70/9,05/10,30	3,70/11,00/11,88	3,70/11,00/11,88
Felvett teljesítmény	kW	1,03	1,75	2,26	2,26	2,87	2,87	3,75	3,75
Névleges EER		3,40	2,85	3,10	3,10	3,15	3,15	2,93	2,93
T LEVEGŐ 35°C, T VÍZ 18/23°C									
Min / Névleges / Max									
Hőteljesítmény (min/névl/max)	kW	2,39/4,08/6,59	2,38/4,63/8,56	3,45/7,00/12,65	3,45/7,00/12,65	4,78/10,74/13,30	4,78/10,74/13,30	4,78/12,50/17,20	4,78/12,50/17,20
Felvett teljesítmény	kW	0,77	1,02	1,49	1,49	2,11	2,11	2,66	2,66
Névleges EER		5,29	4,56	4,70	4,70	5,08	5,08	4,70	4,70

ErP DATA (átlagos klíma, alacsony előremenő hőmérséklet)

		35 M	50 M	80 M	80 M-T	120 M	120 M-T	150 M	150 M-T
Kültéri egység hangteljesítmény	dB(A)	53	55	57	57	58	58	58	58
Éves energiafelvétel	kWh/év	2790	3360	4405	4405	5335	5335	6217	6217
Szezonális hatékonyság	%	134	136	140	140	143	143	151	151

KÜLTÉRI EGYSÉG

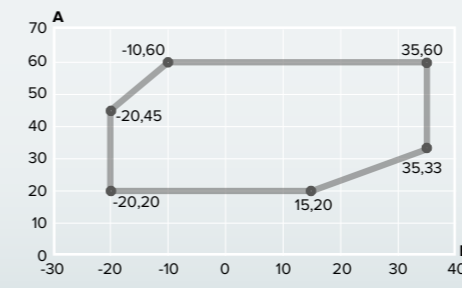
		35 M	50 M	80 M	80 M-T	120 M	120 M-T	150 M	150 M-T
Tömeg	kg	66	66	91	104	124	131	124	131
Hűtőközeg		R32							
Hűtőközeg tömege	g	1000	1000	1400	1400	2100	2100	2100	2100
GWP		675							
Egyenértékű CO2	t	0,68	0,68	0,95	0,95	1,42	1,42	1,42	1,42
Bemeneti/kimeneti csőcsatlakozás		1" M							
Feszültség/fázis/frekvencia	V/fázis/Hz	230/1/50	230/1/50	230/1/50	400/3/50	230/1/50	400/3/50	230/1/50	400/3/50
Maximális felvett teljesítmény*	kW	2,54	3,06	4,53	4,98	5,15	5,00	6,18	6,18
Kompresszor típusa		IKER ROTÁCIÓS DC							
Szigetelés		IP24							
Primer kör minimális víztartalma	l	17,50	25,00	40,00	40,00	60,00	60,00	75,00	75,00

* A termék tényleges üzemi körülményeitől függően, amelyek az áramlási hőmérsékletet és a külső hőmérsékletet jelentik, a maximális energiafogyasztás akár 20%-kal magasabb lehet a megadottnál.
EN 14511 szerinti műszaki adatok

NIMBUS EXT R32

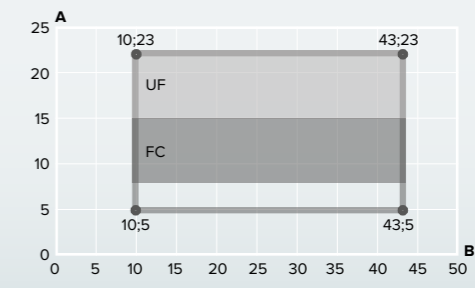
CIKKSZÁM	35 M	50 M	80 M	80 M-T	120 M	120 M-T	150 M	150 M-T
	3630222	3630223	3630224	3630225	3630226	3630227	3630228	3630229

MŰKÖDÉSI HATÁRÉRTÉKEK FÜTÉSBEN



A Víz kimeneti hőmérséklete (°C)
B Külső levegő hőmérséklete (°C)

MŰKÖDÉSI HATÁRÉRTÉKEK HŰTÉSBEN



A Víz kimeneti hőmérséklete (°C)
B Külső levegő hőmérséklete (°C)
UF Padlófűtéssel történő alkalmazáshoz
FC Fan coil alkalmazásokhoz

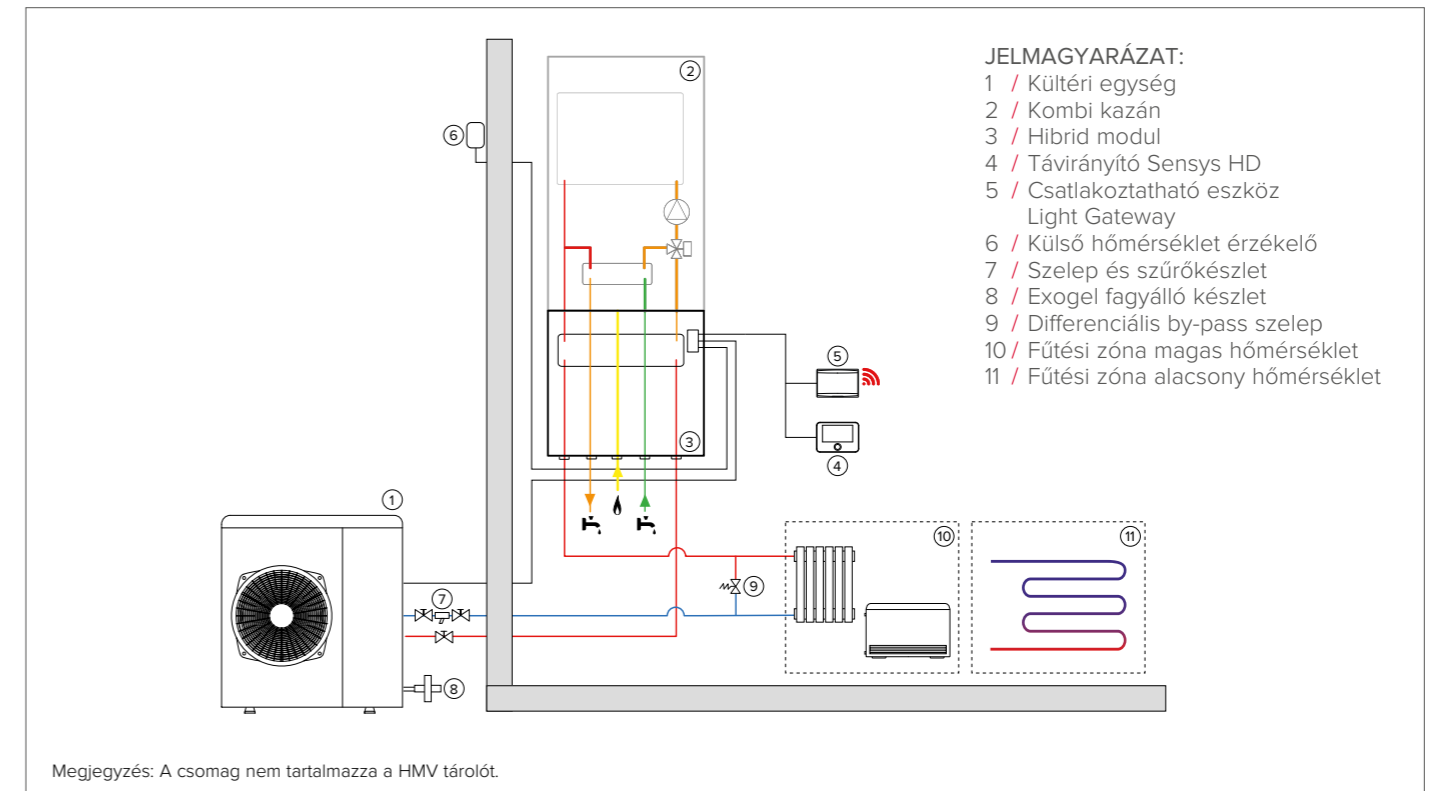
Hibrid modul NET R32 beltéri egység

Hibrid modul csatlakozási diagramja

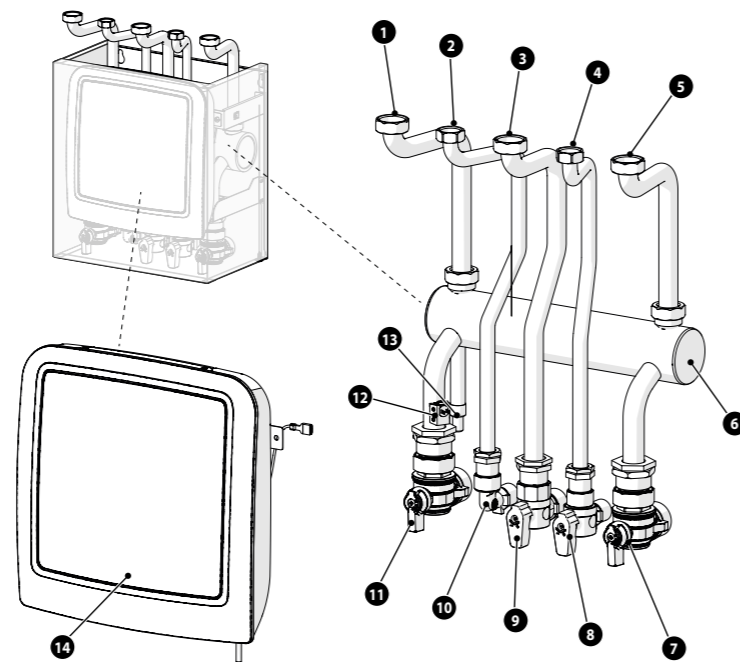


Hibrid modul monoblokk rendszerekhez

- / Kompakt hibrid modul
- / Kazán alá telepíthető
- / Integrált Energy Manager elektronikai panel
- / Tartalmazza az összes csatlakozó csővezeték a kazánnal együtt a hibrid rendszer megvalósításához

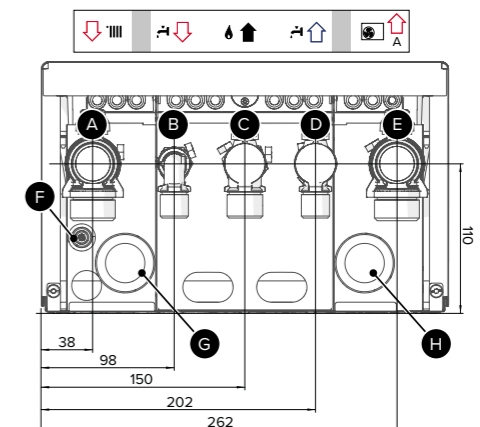
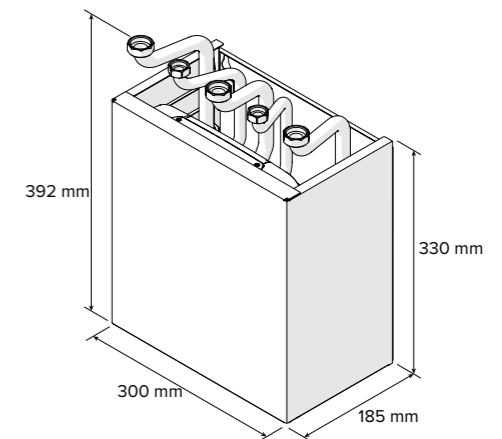


- 1 / Kazán előremenő
- 2 / Használati melegvízcső (*)
- 3 / Gázvezeték
- 4 / Használati hidegvízcső (*)
- 5 / Kazán visszatérő cső
- 6 / Hidraulikus váltó
- 7 / A kültéri egység előremenő elzárója
- 8 / Hidegvíz oldali csap
- 9 / Gázcsap
- 10 / Használati melegvíz-csatlakozás
- 11 / Fűtési előremenő elzárója
- 12 / Merülőhőmérséklet-érzékelő (előremenő)
- 13 / Lefolyócsap
- 14 / Hibrid menedzser



* Kombi - hibrid kazánnal ellátott rendszer esetén

- A / Fűtés előremenő Ø G 1" M
- B / Háztartási melegvízellátás Ø G ½" M
- C / Gáz bemenet Ø G ¾" M
- D / Hidegvíz bemenet Ø G ½" M
- E / A kültéri egység előremenő vízmennyisége Ø G 1" M
- F / Csatorna leeresztő csap
- G / Kábelvezető kisfeszültségű csatlakozások
- H / Kábelvezető nagyfeszültségű csatlakozások



Nimbus S Net R32 kültéri egység



Split kültéri egységek a Nimbus S Hybrid csomagokhoz

- / R32 környezetbarát hűtőközeg
- / Nagyon csendes, akár 52 dB(A)
- / Iker rotációs DC kompresszor

- / Inverteres működés, amely minimalizálja a be-/kikapcsolási ciklusokat

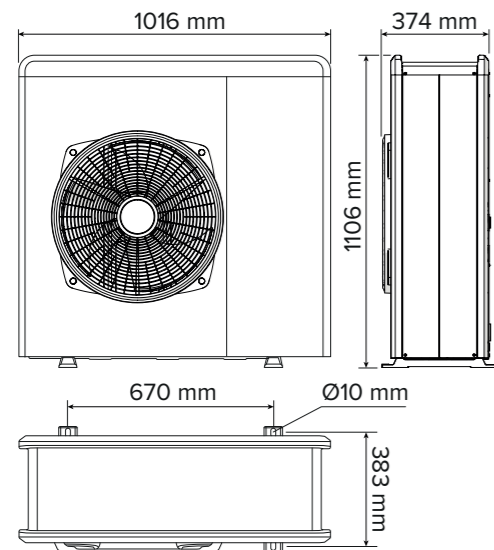
- / Blue Finn® kezelt lamellákkal ellátott párologtató a maximális fagyállóság érdekében



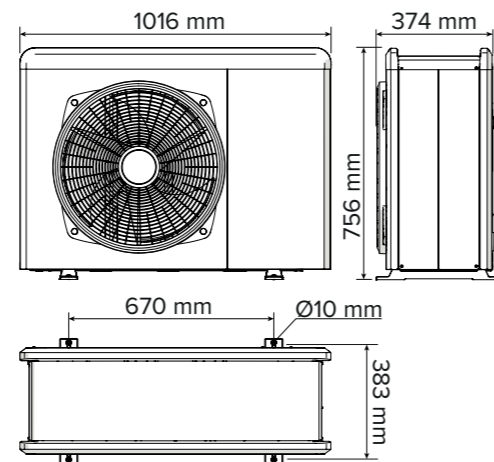
Kizárólag a NIMBUS M NET R32 csomagokban kapható.

MÉRETEK

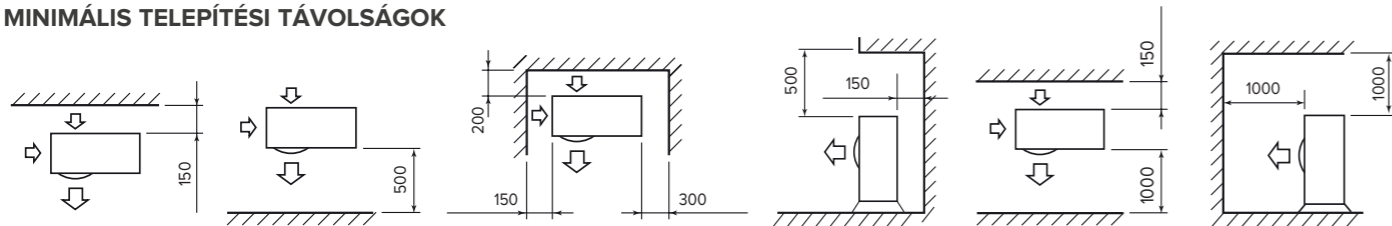
NIMBUS 80 S & S-T



NIMBUS 35 S NIMBUS 50 S



MINIMÁLIS TELEPÍTÉSI TÁVOLSÁGOK



NIMBUS EXT R32

	35 S	50 S	80 S	80 S-T
FŰTÉS (TELJESÍTMÉNY HŐSZIVATTYÚ MÓDBAN)				
Min/max előremenő T (hőszivattyú üzemmódban)	°C 20 / 60			
Min/max levegő T (hőszivattyú üzemmódban)	°C -20 / 35			
T LEVEGŐ +7°C, T VÍZ 35/30°C				
Hőteljesítmény (min/névl/max)	kW 1,68 / 3,50 / 6,35	1,68 / 5,00 / 7,57	2,74 / 8,00 / 11,74	2,74 / 8,00 / 11,74
Felvett teljesítmény	kW 0,69	1,00	1,67	1,67
Névleges COP	5,10	5,00	4,80	4,80
T LEVEGŐ -7°C, T VÍZ 35/30°C				
Hőteljesítmény (min/névl/max)	kW 1,04 / 3,51 / 4,52	1,04 / 5,00 / 5,20	1,79 / 7,41 / 8,45	1,79 / 7,41 / 8,45
Felvett teljesítmény	kW 1,13	1,72	2,47	2,47
Névleges COP	3,1	2,90	3,00	3,00
T LEVEGŐ +7°C, T VÍZ 45/40°C				
Hőteljesítmény (min/névl/max)	kW 1,60 / 3,00 / 6,04	1,60 / 4,05 / 7,19	2,61 / 6,00 / 11,50	2,61 / 6,00 / 11,50
Felvett teljesítmény	kW 0,8	1,11	1,62	1,62
Névleges COP	3,74	3,65	3,70	3,70
HŰTÉS (TELJESÍTMÉNY HŐSZIVATTYÚ MÓDBAN)				
Min/max előremenő T (hőszivattyú üzemmódban)	°C 5 / 23			
Min/max levegő T (hőszivattyú üzemmódban)	°C 10 / 43			
T LEVEGŐ 35°C, T VÍZ 7/12°C				
Hőteljesítmény (min/névl/max)	kW 1,65 / 3,50 / 3,80	1,67 / 5,00 / 5,40	2,65 / 7,00 / 8,50	2,65 / 7,00 / 8,50
Felvett teljesítmény	kW 1,03	1,75	2,26	2,26
Névleges EER	3,40	2,85	3,10	3,10
T LEVEGŐ 35°C, T VÍZ 18/23°C				
Hőteljesítmény (min/névl/max)	kW 2,39 / 4,08 / 6,59	2,38 / 4,63 / 8,56	3,45 / 7,00 / 12,65	3,45 / 7,00 / 12,65
Felvett teljesítmény	kW 0,77	1,02	1,49	1,49
Névleges EER	5,29	4,56	4,70	4,70

ErP DATA (átlagos klíma, alacsony előremenő hőmérséklet)

	35 S	50 S	80 S	80 S-T
Kültéri egység hangteljesítmény	dB(A) 52	54	56	56
Éves energiafelvétel	kWh/anno 2790	3360	4405	4405
Szezonális hatékonyság	% 134	136	140	140

KÜLTÉRI EGYSÉG

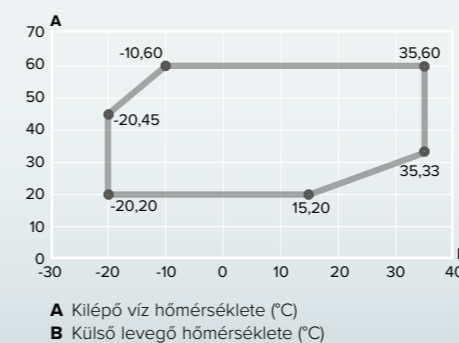
	35 S	50 S	80 S	80 S-T
Tömeg	kg 57	57	83	96
Hűtőközeg	R32			
Hűtőközeg tömege	g 1400	1400	1800	1800
GWP	675			
Egyenértékű CO ₂	t 0,95	0,95	1,22	1,22
Bemeneti/kimeneti csőcsatlakozás	col 5/8 - 3/8			
Pressione min/max circuito refrigerante	bar 15/42			
Minimális/maximális gázcsőhossz	m 5/30			
Maximális gáz hozzáadása nélkül	m 20			
Kiegészítő gáz mennyisége (20 m felett)	g/m 40			
Max. mag. különbség a bel- és kültéri egység között	m 10			
Feszültség/fázis/frekvencia	V/ph/Hz 230/1/50	230/1/50	230/1/50	400/3/50
Maximális felvett teljesítmény*	kW 2,54	3,06	4,53	4,98
Kompresszor típusa	DC TWIN ROTARY			
IP védelem	IP24			
Primer kör minimális víztartalma	l 17,50	25,00	40,00	40,00

A termék tényleges üzemi körülményeitől függően, amelyek az áramlási hőmérsékletet és a külső hőmérsékletet jelentik, a maximális energiafogyasztás akár 20%-kal magasabb lehet a megadottnál.
EN 14511 szerinti műszaki adatok

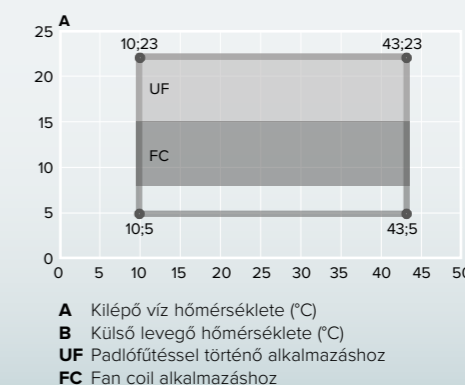
NIMBUS EXT R32

	35 S	50 S	80 S	80 S-T
CIKKSZÁM	3630230	3630231	3630232	3630233

FŰTÉSI ÜZEMMÓD ÜZEMI HATÁRGÖRBÉJE



HŰTÉSI ÜZEMMÓD ÜZEMI HATÁRGÖRBÉJE



Nimbus Hybrid WH Split beltéri egység

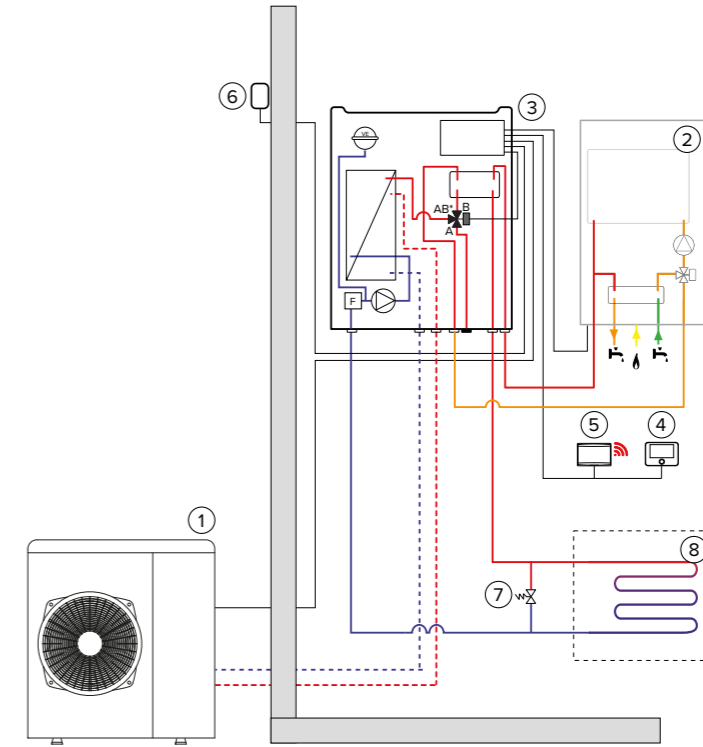


Hibrid modul split rendszerekhez

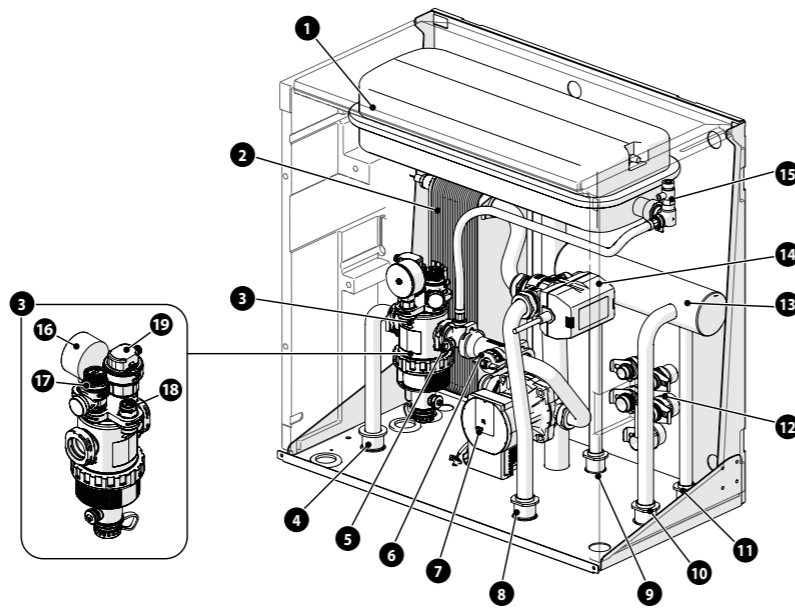
- / Hibrid modul és a hőszivattyú belső egysége egyetlen egységben
- / Alapfelszereltségként beépített tágulási tartály és mágneses szűrő
- / Sensys HD a gépre szerelhető
- / Integrált Energy Manager elektronikus kártya

JELMAGYARÁZAT

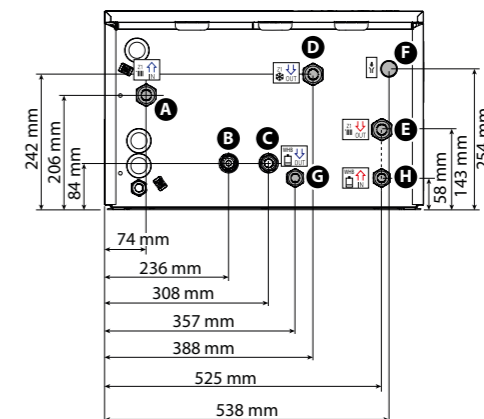
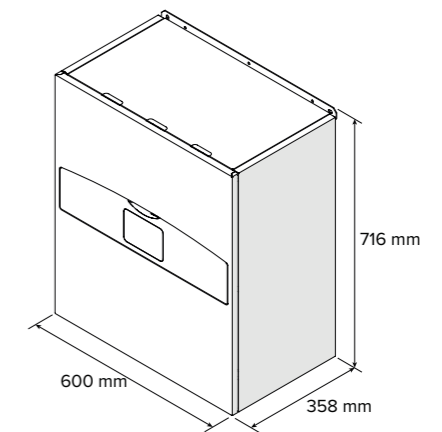
- 1 / Kültéri egység
- 2 / Kombi kazán
- 3 / Hibrid modul
- 4 / Sensys HD vezérlő
- 5 / Light Gateway
- 6 / Külső hőmérséklet érzékelő
- 7 / Differenciális by-pass szelep
- 8 / Fűtési zóna



- 1 / Tágulási tartály
- 2 / Lemezes hőcserélő
- 3 / Többfunkciós mágneses szűrő
- 4 / Visszatérő ág
- 5 / Merülő hőmérsékletszonda (visszatérő)
- 6 / Áramlásmérő
- 7 / Keringetőszivattyú
- 8 / Hűtési előremenő
- 9 / Kazán előremenő
- 10 / Fűtési rendszer előremenő
- 11 / Kazán visszatérő
- 12 / Gyorscsatlakozók a vízvezeték-csatlakozásokhoz
- 13 / Hidraulikus váltó
- 14 / Választó szelep (Fűtés/Hűtés)
- 15 / Kézi légtelenítő
- 16 / Nyomásmérő
- 17 / Biztonsági szelep
- 18 / Nyomásszenzor
- 19 / Automatikus légtelenítő (szűrő)



- A / Rendszer visszatérő Ø 1
- B / Hűtőközeg csatlakozó (folyadék oldal) Ø 3/8
- C / Hűtőközeg csatlakozó (gáz oldal) Ø 5/8
- D / Hűtés kimenet Ø 1
- E / Fűtés kimenet Ø 1
- F / Biztonsági szelep kimenet Ø 1
- G / Kazán előremenő Ø 3/4
- H / Kazán visszatérő Ø 3/4

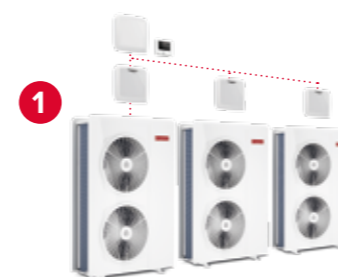


Ipari méretű hibrid rendszerek

Nimbus NET R32 Kaszkád + Genus Premium Evo HP

A hibrid rendszerek ideális megoldást jelentenek a fenntarthatóság és az energiamegtakarítás javítására olyan alkalmazásokban, ahol a hőterhelés kielégítéséhez kazánra van szükség, vagy ahol magas hőmérsékletű hőleadók vannak.

Működésük a Kaszkád rendszernek köszönhetően kombinálható, optimalizálva a kaszkád hőszivattyúk és az ipari kondenzációs kazán közötti szinergiát.



1 / Kaszkád hőszivattyú



2 / Ipari kondenzációs kazán



3 / Kaszkád rendszer

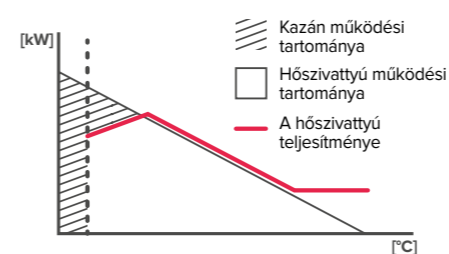


4 / Puffer tároló és melegvíztároló egység

Ismerje meg az előnyöket:

- / Megfelelő magas hőmérsékletű hőleadókhöz
- / Magas rendszerhatékonyság a hőszivattyúk optimális kihasználásának köszönhetően
- / Energiabiztonság, a két különböző energiaforrásnak köszönhetően (áram + gáz)
- / 24/7 távoli segítségnyújtási szolgáltatás (opcionális)

Hibrid rendszerlogika



Ariston Smart Kaszkád

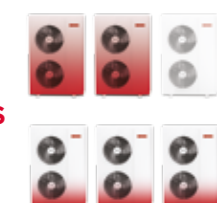
Kezdeti feltételek



Üzemi feltételek



Nem optimalizált működés



Kaskád Nimbus M/S Plus R32 + Genus Premium Evo HP

Leírás	Cikkszám
KEZELŐEGYSÉG**	
 Kaskád menedzser	3301821



HŐSZIVATTYÚ KASKÁD		GENUS PREMIUM EVO HP		LEÍRÁS	45KW EU	65KW EU	85KW EU	100KW EU	115KW EU	150KW EU
		CIKKSZÁM			3581564	3581565	3581566	3581567	3581568	3581569

KAZÁN / HŐSZIVATTYÚ PÁROSÍTÁS	BELTÉRI EGYSÉG		KÜLTÉRI EGYSÉG		MENNYISÉG	1	1	1	1	1	1
	CIKKSZÁM	LEÍRÁS	CIKKSZÁM	LEÍRÁS							
45KW/ 80 S	3301727	NIMBUS WH 80 S R32	3630232	NIMBUS 80 S EXT R32	1	•					
45KW/ 80 S-T			3630233	NIMBUS 80 S-T EXT R32	1	•					
45KW/ 2x 80 S			3630232	NIMBUS 80 S EXT R32	2	•					
45KW/ 2x 80 S-T			3630233	NIMBUS 80 S-T EXT R32	2	•					
45KW/ 80 M	3301719	NIMBUS WH M R32	3630224	NIMBUS 80 M EXT R32	1	•					
45KW/ 80 M-T			3630225	NIMBUS 80 M-T EXT R32	1	•					
45KW/ 2x 80 M			3630224	NIMBUS 80 M EXT R32	2	•					
45KW/ 2x 80 M-T			3630225	NIMBUS 80 M-T EXT R32	2	•					
45KW/ 120 M	3301720	NIMBUS WH-L M R32	3630226	NIMBUS 120 M EXT R32	1	•					
45KW/ 120 M-T			3630227	NIMBUS 120 M-T EXT R32	1	•					
45KW/ 150 M			3630228	NIMBUS 150 M EXT R32	1	•					
45KW/ 150 M-T			3630229	NIMBUS 150 M-T EXT R32	1	•					
65KW/ 80 S	3301727	NIMBUS WH 80 S R32	3630232	NIMBUS 80 S EXT R32	1		•				
65KW/ 80 S-T			3630233	NIMBUS 80 S-T EXT R32	1		•				
65KW/ 2x 80 S			3630232	NIMBUS 80 S EXT R32	2		•				
65KW/ 2x 80 S-T			3630233	NIMBUS 80 S-T EXT R32	2		•				
65KW/ 3x 80 S			3630232	NIMBUS 80 S EXT R32	3		•				
65KW/ 3x 80 S-T			3630233	NIMBUS 80 S-T EXT R32	3		•				
65KW/ 80 M	3301719	NIMBUS WH M R32	3630224	NIMBUS 80 M EXT R32	1		•				
65KW/ 80 M-T			3630225	NIMBUS 80 M-T EXT R32	1		•				
65KW/ 2x 80 M			3630224	NIMBUS 80 M EXT R32	2		•				
65KW/ 2x 80 M-T			3630225	NIMBUS 80 M-T EXT R32	2		•				
65KW/ 3x 80 M			3630224	NIMBUS 80 M EXT R32	3		•				
65KW/ 3x 80 M-T			3630225	NIMBUS 80 M-T EXT R32	3		•				
65KW/ 120 M	3301720	NIMBUS WH-L M R32	3630226	NIMBUS 120 M EXT R32	1		•				
65KW/ 120 M-T			3630227	NIMBUS 120 M-T EXT R32	1		•				
65KW/ 150 M			3630228	NIMBUS 150 M EXT R32	1		•				
65KW/ 150 M-T			3630229	NIMBUS 150 M-T EXT R32	1		•				
65KW/ 2x 120 M			3630226	NIMBUS 120 M EXT R32	2		•				
65KW/ 2x 120 M-T			3630227	NIMBUS 120 M-T EXT R32	2		•				
85KW/ 80 S	3301727	NIMBUS WH 80 S R32	3630232	NIMBUS 80 S EXT R32	1			•			
85KW/ 80 S-T			3630233	NIMBUS 80 S-T EXT R32	1			•			
85KW/ 2x 80 S			3630232	NIMBUS 80 S EXT R32	2			•			
85KW/ 2x 80 S-T			3630233	NIMBUS 80 S-T EXT R32	2			•			
85KW/ 3x 80 S			3630232	NIMBUS 80 S EXT R32	3			•			
85KW/ 3x 80 S-T			3630233	NIMBUS 80 S-T EXT R32	3			•			

** Vezérlőegység kötelező a kaskád rendszer kezeléséhez.

Leírás	Cikkszám
KEZELŐEGYSÉG**	
 Kaskád menedzser	3301821



HŐSZIVATTYÚ KASKÁD		GENUS PREMIUM EVO HP		LEÍRÁS	45KW EU	65KW EU	85KW EU	100KW EU	115KW EU	150KW EU
		CIKKSZÁM			3581564	3581565	3581566	3581567	3581568	3581569

KAZÁN / HŐSZIVATTYÚ PÁROSÍTÁS	BELTÉRI EGYSÉG		KÜLTÉRI EGYSÉG		MENNYISÉG	1	1	1	1	1	1	
	CIKKSZÁM	LEÍRÁS	CIKKSZÁM	LEÍRÁS								
85KW/ 4x 80 S	3301727	NIMBUS WH 80 S R32	3630232	NIMBUS 80 S EXT R32	4			•				
85KW/ 4x 80 S-T			3630233	NIMBUS 80 S-T EXT R32	4			•				
85KW/ 80 M			3301719	NIMBUS WH M R32	3630224	NIMBUS 80 M EXT R32	1			•		
85KW/ 80 M-T					3630225	NIMBUS 80 M-T EXT R32	1			•		
85KW/ 2x 80 M	3630224	NIMBUS 80 M EXT R32			2			•				
85KW/ 2x 80 M-T	3630225	NIMBUS 80 M-T EXT R32			2			•				
85KW/ 3x 80 M	3630224	NIMBUS 80 M EXT R32			3			•				
85KW/ 3x 80 M-T	3630225	NIMBUS 80 M-T EXT R32			3			•				
85KW/ 4x 80 M	3630224	NIMBUS 80 M EXT R32			4			•				
85KW/ 4x 80 M-T	3630225	NIMBUS 80 M-T EXT R32			4			•				
85KW/ 120 M	3301720	NIMBUS WH-L M R32	3630226	NIMBUS 120 M EXT R32	1			•				
85KW/ 120 M-T			3630227	NIMBUS 120 M-T EXT R32	1			•				
85KW/ 150 M			3630228	NIMBUS 150 M EXT R32	1			•				
85KW/ 150 M-T			3630229	NIMBUS 150 M-T EXT R32	1			•				
85KW/ 2x 120 M			3630226	NIMBUS 120 M EXT R32	2			•				
85KW/ 2x 120 M-T			3630227	NIMBUS 120 M-T EXT R32	2			•				
85KW/ 3x 120 M			3630226	NIMBUS 120 M EXT R32	3			•				
85KW/ 3x 120 M-T			3630227	NIMBUS 120 M-T EXT R32	3			•				
100KW/ 80 S	3301727	NIMBUS WH 80 S R32	3630232	NIMBUS 80 S EXT R32	1				•			
100KW/ 80 S-T			3630233	NIMBUS 80 S-T EXT R32	1				•			
100KW/ 2x 80 S			3630232	NIMBUS 80 S EXT R32	2				•			
100KW/ 2x 80 S-T			3630233	NIMBUS 80 S-T EXT R32	2				•			
100KW/ 3x 80 S			3630232	NIMBUS 80 S EXT R32	3				•			
100KW/ 3x 80 S-T			3630233	NIMBUS 80 S-T EXT R32	3				•			
100KW/ 4x 80 S			3630232	NIMBUS 80 S EXT R32	4				•			
100KW/ 4x 80 S-T			3630233	NIMBUS 80 S-T EXT R32	4				•			
100KW/ 80 M	3301719	NIMBUS WH M R32	3630224	NIMBUS 80 M EXT R32	1				•			
100KW/ 80 M-T			3630225	NIMBUS 80 M-T EXT R32	1				•			
100KW/ 2x 80 M			3630224	NIMBUS 80 M EXT R32	2				•			
100KW/ 2x 80 M-T			3630225	NIMBUS 80 M-T EXT R32	2				•			
100KW/ 3x 80 M			3630224	NIMBUS 80 M EXT R32	3				•			
100KW/ 3x 80 M-T			3630225	NIMBUS 80 M-T EXT R32	3				•			
100KW/ 4x 80 M			3630224	NIMBUS 80 M EXT R32	4				•			
100KW/ 4x 80 M-T			3630225	NIMBUS 80 M-T EXT R32	4				•			
100KW/ 120 M	3301720	NIMBUS WH-L M R32	3630226	NIMBUS 120 M EXT R32	1				•			
100KW/ 120 M-T			3630227	NIMBUS 120 M-T EXT R32	1				•			
100KW/ 150 M			3630228	NIMBUS 150 M EXT R32	1				•			
100KW/ 150 M-T			3630229	NIMBUS 150 M-T EXT R32	1				•			
100KW/ 120 M			3630226	NIMBUS 120 M EXT R32	2				•			
100KW/ 2x 120 M-T	3630227	NIMBUS 120 M-T EXT R32	2				•					

** Vezérlőegység kötelező a kaskád rendszer kezeléséhez.

Leírás	Cikkszám
KEZELŐEGYSÉG**	
 Kaszkád menedzser	3301821



GENUS PREMIUM EVO HP		LEÍRÁS	CIKKSZÁM	45KW EU	65KW EU	85KW EU	100KW EU	115KW EU	150KW EU
HŐSZIVATTYÚ KASZKÁD				3581564	3581565	3581566	3581567	3581568	3581569

KAZÁN / HŐSZIVATTYÚ PÁROSÍTÁS	BELTÉRI EGYSÉG		KÜLTÉRI EGYSÉG		MENNYISÉG	1	1	1	1	1	1			
	CIKKSZÁM	LEÍRÁS	CIKKSZÁM	LEÍRÁS										
100KW/ 2x 150 M	3301720	NIMBUS WH-L M R32	3630228	NIMBUS 150 M EXT R32	2									
100KW/ 2x 150 M-T			3630229	NIMBUS 150 M-T EXT R32	2									
100KW/ 3x 120 M			3630226	NIMBUS 120 M EXT R32	3									
100KW/ 3x 120 M-T			3630227	NIMBUS 120 M-T EXT R32	3									
115KW/ 80 S	3301727	NIMBUS WH 80 S R32	3630232	NIMBUS 80 S EXT R32	1						•			
115KW/ 80 S-T			3630233	NIMBUS 80 S-T EXT R32	1							•		
115KW/ 2x 80 S			3630232	NIMBUS 80 S EXT R32	2							•		
115KW/ 2x 80 S-T			3630233	NIMBUS 80 S-T EXT R32	2							•		
115KW/ 3x 80 S			3630232	NIMBUS 80 S EXT R32	3							•		
115KW/ 3x 80 S-T			3630233	NIMBUS 80 S-T EXT R32	3							•		
115KW/ 4x 80 S			3630232	NIMBUS 80 S EXT R32	4							•		
115KW/ 4x 80 S-T			3630233	NIMBUS 80 S-T EXT R32	4							•		
115KW/ 5x 80 S			3630232	NIMBUS 80 S EXT R32	5							•		
115KW/ 5x 80 S-T			3630233	NIMBUS 80 S-T EXT R32	5							•		
115KW/ 80 M			3301719	NIMBUS WH M R32	3630224	NIMBUS 80 M EXT R32	1						•	
115KW/ 80 M-T					3630225	NIMBUS 80 M-T EXT R32	1							•
115KW/ 2x 80 M					3630224	NIMBUS 80 M EXT R32	2							•
115KW/ 2x 80 M-T					3630225	NIMBUS 80 M-T EXT R32	2							•
115KW/ 3x 80 M	3630224	NIMBUS 80 M EXT R32			3							•		
115KW/ 3x 80 M-T	3630225	NIMBUS 80 M-T EXT R32			3							•		
115KW/ 4x 80 M	3630224	NIMBUS 80 M EXT R32			4							•		
115KW/ 4x 80 M-T	3630225	NIMBUS 80 M-T EXT R32			4							•		
115KW/ 5x 80 M	3630224	NIMBUS 80 M EXT R32			5							•		
115KW/ 5x 80 M-T	3630225	NIMBUS 80 M-T EXT R32			5							•		
115KW/ 120 M	3301720	NIMBUS WH-L M R32	3630226	NIMBUS 120 M EXT R32	1						•			
115KW/ 120 M-T			3630227	NIMBUS 120 M-T EXT R32	1							•		
115KW/ 150 M			3630228	NIMBUS 150 M EXT R32	1							•		
115KW/ 150 M-T			3630229	NIMBUS 150 M-T EXT R32	1							•		
115KW/ 2x 120 M			3630226	NIMBUS 120 M EXT R32	2							•		
115KW/ 2x 120 M-T			3630227	NIMBUS 120 M-T EXT R32	2							•		
115KW/ 2x 150 M			3630228	NIMBUS 150 M EXT R32	2							•		
115KW/ 2x 150 M-T			3630229	NIMBUS 150 M-T EXT R32	2							•		
115KW/ 3x 120 M			3630226	NIMBUS 120 M EXT R32	3							•		
115KW/ 3x 120 M-T			3630227	NIMBUS 120 M-T EXT R32	3							•		
115KW/ 3x 150 M			3630228	NIMBUS 150 M EXT R32	3							•		
115KW/ 3x 150 M-T			3630229	NIMBUS 150 M-T EXT R32	3							•		
115KW/ 4x 120 M			3630226	NIMBUS 120 M EXT R32	4							•		
115KW/ 4x 120 M-T			3630227	NIMBUS 120 M-T EXT R32	4							•		
150KW/ 80 S	3301727	NIMBUS WH 80 S R32	3630232	NIMBUS 80 S EXT R32	1						•			
150KW/ 80 S-T			3630233	NIMBUS 80 S-T EXT R32	1							•		
150KW/ 2x 80 S			3630232	NIMBUS 80 S EXT R32	2							•		
150KW/ 2x 80 S-T			3630233	NIMBUS 80 S-T EXT R32	2							•		

** Vezérlőegység kötelező a kaszkád rendszer kezeléséhez.

Leírás	Cikkszám
KEZELŐEGYSÉG**	
 Kaszkád menedzser	3301821



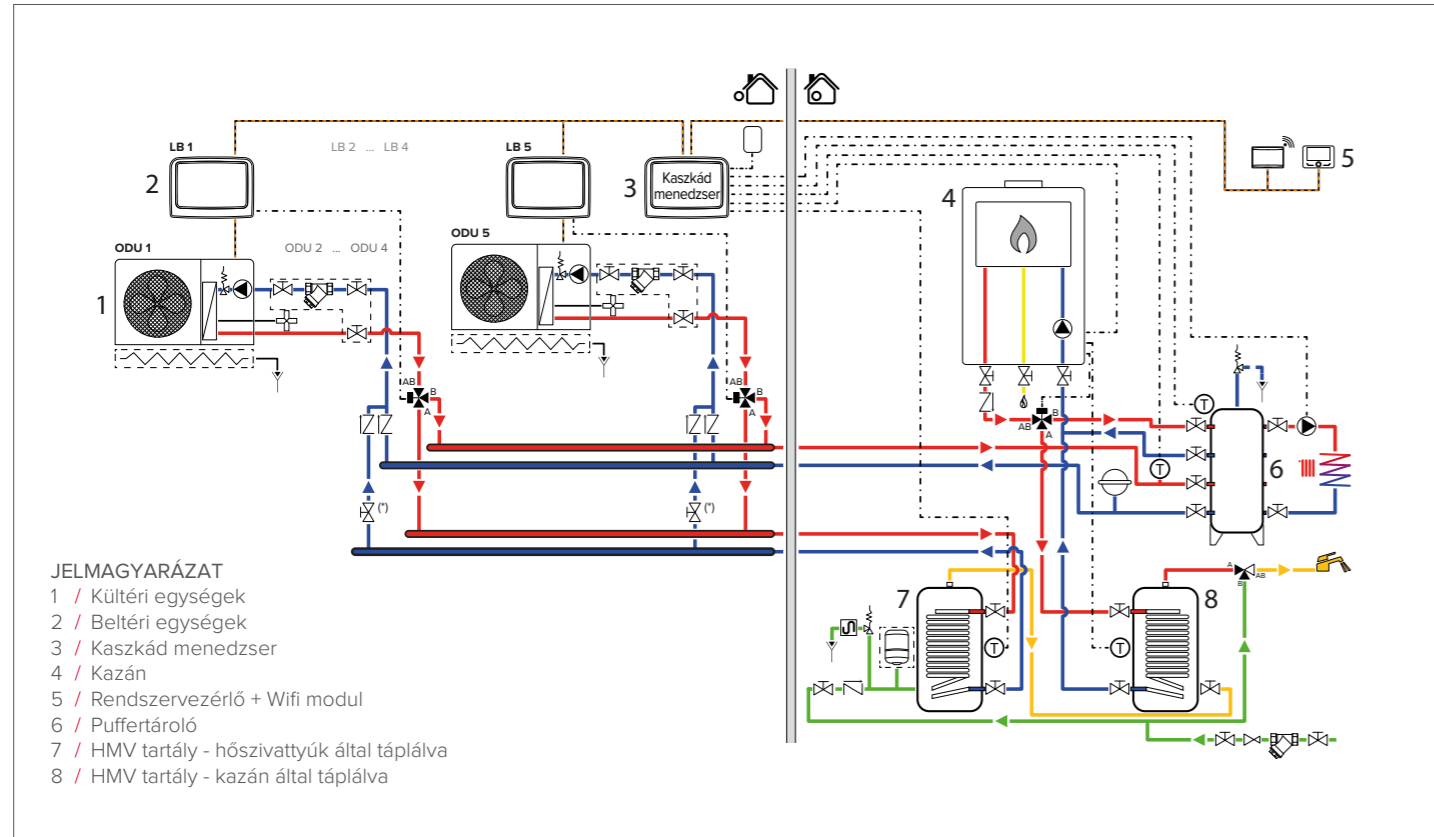
GENUS PREMIUM EVO HP		LEÍRÁS	CIKKSZÁM	45KW EU	65KW EU	85KW EU	100KW EU	115KW EU	150KW EU
HŐSZIVATTYÚ KASZKÁD				3581564	3581565	3581566	3581567	3581568	3581569

KAZÁN / HŐSZIVATTYÚ PÁROSÍTÁS	BELTÉRI EGYSÉG		KÜLTÉRI EGYSÉG		MENNYISÉG	1	1	1	1	1	1	
	CIKKSZÁM	LEÍRÁS	CIKKSZÁM	LEÍRÁS								
150KW/ 3x 80 S	3301727	NIMBUS WH 80 S R32	3630232	NIMBUS 80 S EXT R32	3						•	
150KW/ 3x 80 S-T			3630233	NIMBUS 80 S-T EXT R32	3							•
150KW/ 4x 80 S			3630232	NIMBUS 80 S EXT R32	4							•
150KW/ 4x 80 S-T			3630233	NIMBUS 80 S-T EXT R32	4							•
150KW/ 5x 80 S			3630232	NIMBUS 80 S EXT R32	5							•
150KW/ 5x 80 S-T			3630233	NIMBUS 80 S-T EXT R32	5							•
150KW/ 80 M	3301719	NIMBUS WH M R32	3630224	NIMBUS 80 M EXT R32	1						•	
150KW/ 80 M-T			3630225	NIMBUS 80 M-T EXT R32	1							•
150KW/ 2x 80 M			3630224	NIMBUS 80 M EXT R32	2							•
150KW/ 2x 80 M-T			3630225	NIMBUS 80 M-T EXT R32	2							•
150KW/ 3x 80 M			3630224	NIMBUS 80 M EXT R32	3							•
150KW/ 3x 80 M-T			3630225	NIMBUS 80 M-T EXT R32	3							•
150KW/ 4x 80 M			3630224	NIMBUS 80 M EXT R32	4							•
150KW/ 4x 80 M-T			3630225	NIMBUS 80 M-T EXT R32	4							•
150KW/ 5x 80 M			3630224	NIMBUS 80 M EXT R32	5							•
150KW/ 5x 80 M-T			3630225	NIMBUS 80 M-T EXT R32	5							•
150KW/ 120 M	3301720	NIMBUS WH-L M R32	3630226	NIMBUS 120 M EXT R32	1						•	
150KW/ 120 M-T			3630227	NIMBUS 120 M-T EXT R32	1							•
150KW/ 150 M			3630228	NIMBUS 150 M EXT R32	1							•
150KW/ 150 M-T			3630229	NIMBUS 150 M-T EXT R32	1							•
150KW/ 2x 120 M			3630226	NIMBUS 120 M EXT R32	2							•
150KW/ 2x 120 M-T			3630227	NIMBUS 120 M-T EXT R32	2							•
150KW/ 2x 150 M			3630228	NIMBUS 150 M EXT R32	2							•
150KW/ 2x 150 M-T			3630229	NIMBUS 150 M-T EXT R32	2							•
150KW/ 3x 120 M			3630226	NIMBUS 120 M EXT R32	3							•
150KW/ 3x 120 M-T			3630227	NIMBUS 120 M-T EXT R32	3							•
150KW/ 3x 150 M			3630228	NIMBUS 150 M EXT R32	3							•
150KW/ 3x 150 M-T			3630229	NIMBUS 150 M-T EXT R32	3							•
150KW/ 4x 120 M			3630226	NIMBUS 120 M EXT R32	4							•
150KW/ 4x 120 M-T			3630227	NIMBUS 120 M-T EXT R32	4							•
150KW/ 4x 150 M	3630228	NIMBUS 150 M EXT R32	4							•		
150KW/ 4x 150 M-T	3630229	NIMBUS 150 M-T EXT R32	4							•		
150KW/ 5x 120 M	3630226	NIMBUS 120 M EXT R32	5							•		
150KW/ 5x 120 M-T	3630227	NIMBUS 120 M-T EXT R32	5							•		

** Vezérlőegység kötelező a kaszkád rendszer kezeléséhez.

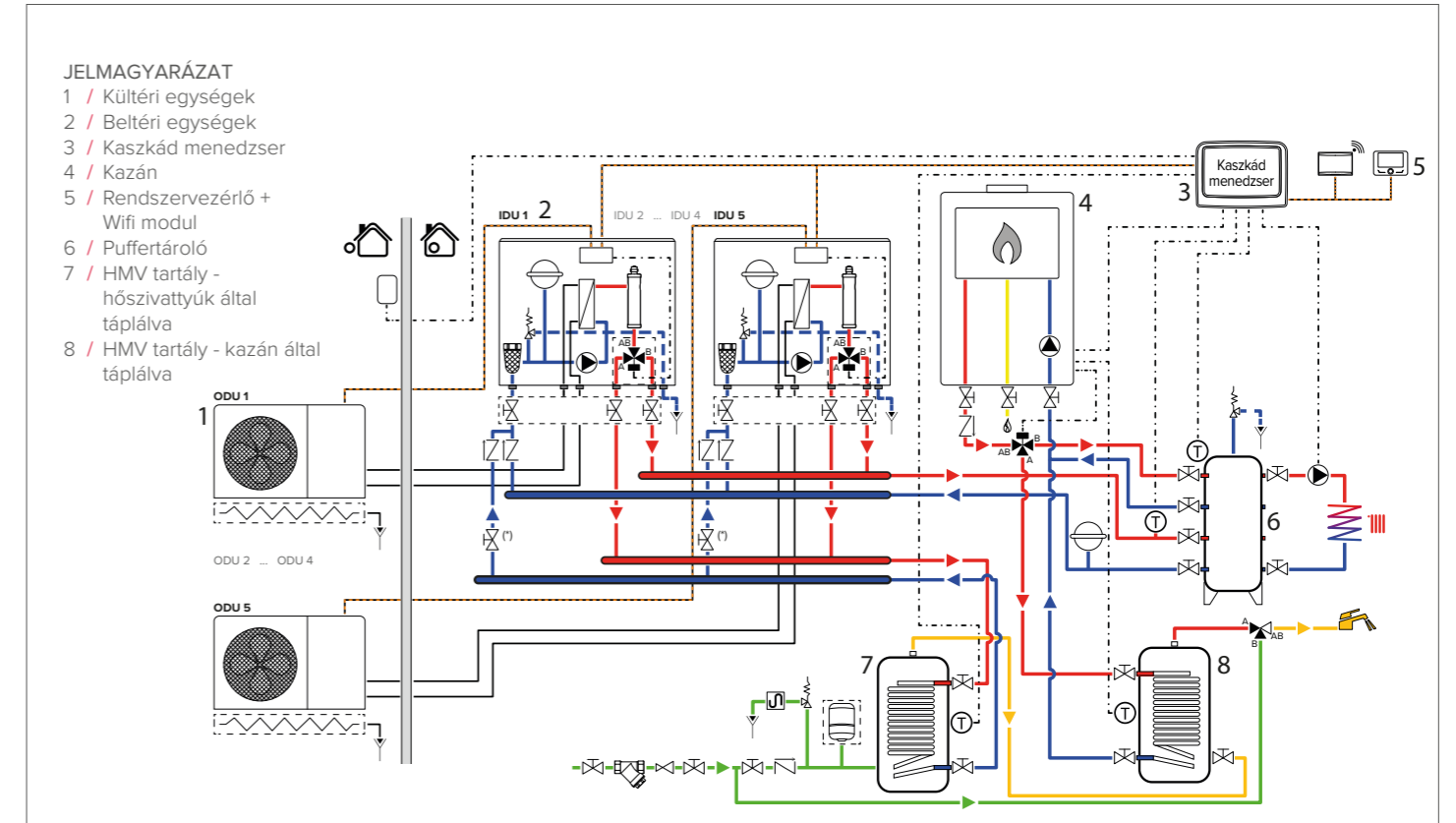
Kaszád kapcsolások

Ipari hibridek - Nimbus Pocket M R32 Kaszád + Genus Premium Evo HP

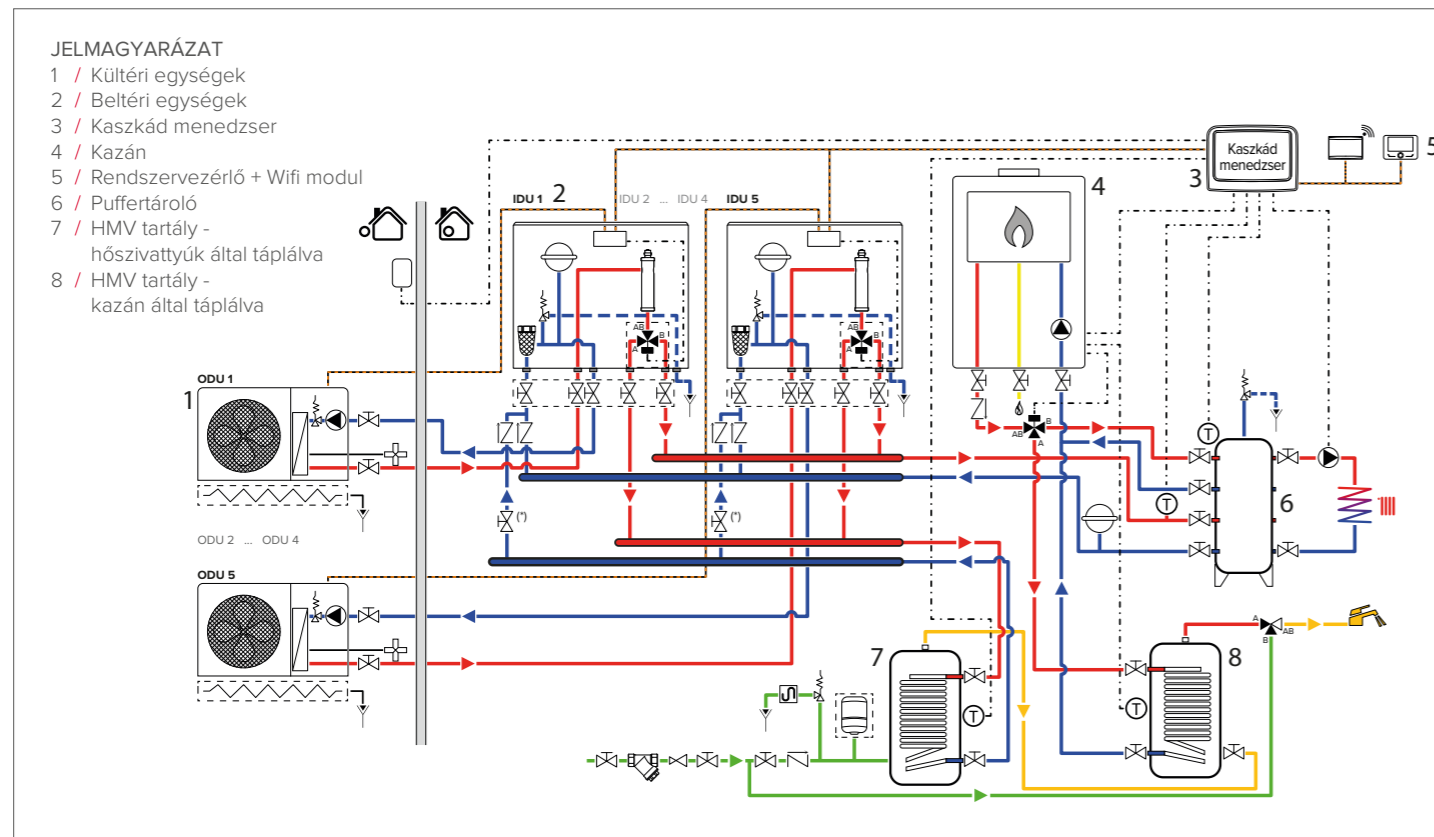


Ez a dokumentum, az ipari hibrid rendszer kiválasztására szolgál és az energiamegtakarítás csak példaként szerepel. A vállalat nem vállal felelősséget és nem vállal garanciát az itt leírtak és az ipari hibrid rendszer végső, gyakorlati alkalmazása közti esetleges különbségekért.

Ipari hibridek - Nimbus Plus S R32 Kaszád + Genus Premium Evo HP



Ipari hibridek - Nimbus Plus M R32 Kaszád + Genus Premium Evo HP

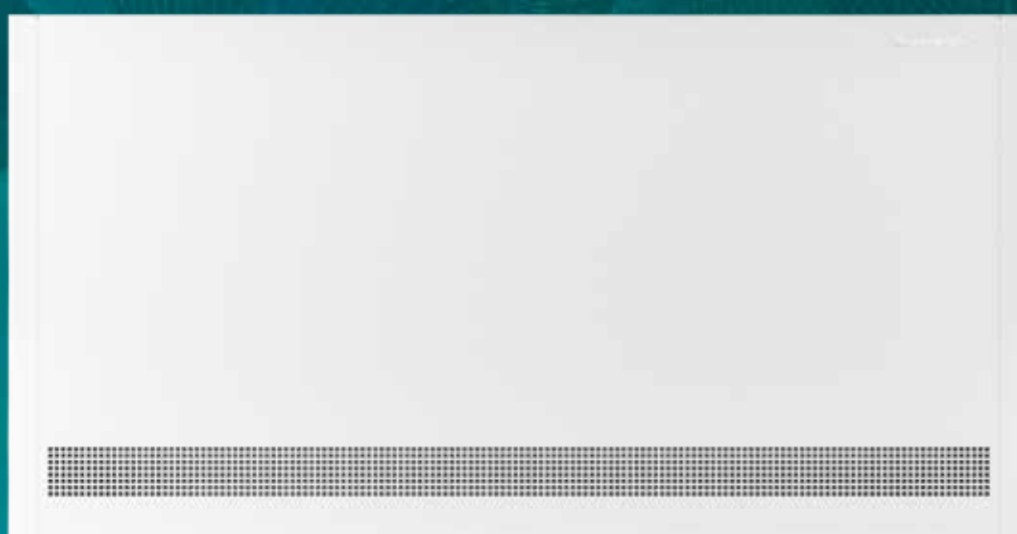


Fan-Coil

NIMBUS AQUASLIM termékcsalád



NIMBUS AQUASLIM WH



NIMBUS AQUASLIM FS

Az összes Nimbus AQUASLIM fan-coil tökéletesen kompatibilis az Ariston hibrid és hőszivattyús hűtő-fűtő rendszerével.

Az legújabb generációs Fan-Coil

Olasz stílus

A Nimbus AQUASLIM FS fan-coil berendezéseket jellemző visszafogott és elegáns dizájn lehetővé teszi azok beillesztését bármilyen környezetbe, kompromisszumok nélküli stílusuknak köszönhetően.

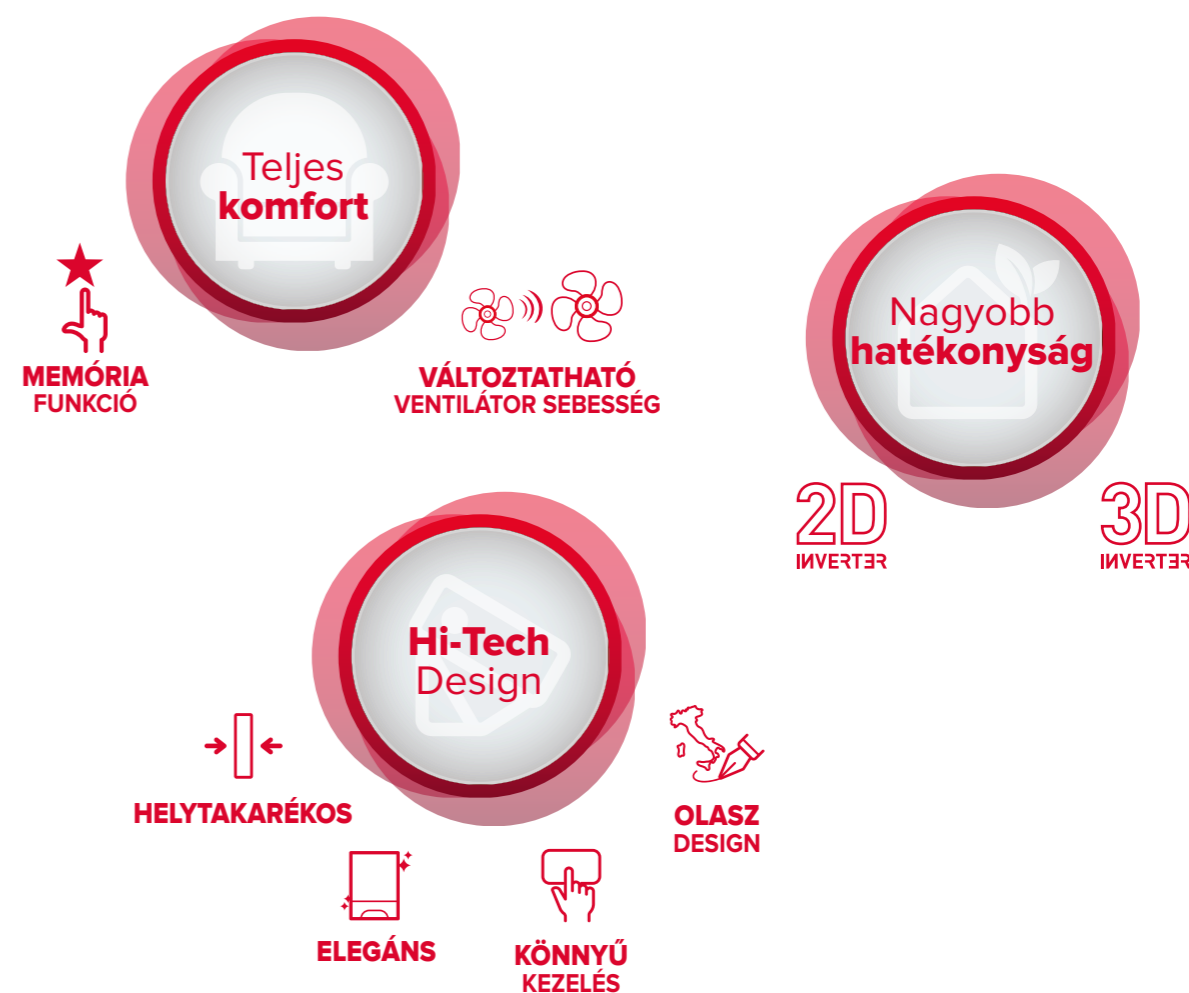
Maximálisan csendes

Mindössze 33 dB* zajszintjükkel az Ariston fan-coil berendezéseket a kereskedelemben kapható leghalkabb üzeműek közé tartoznak.

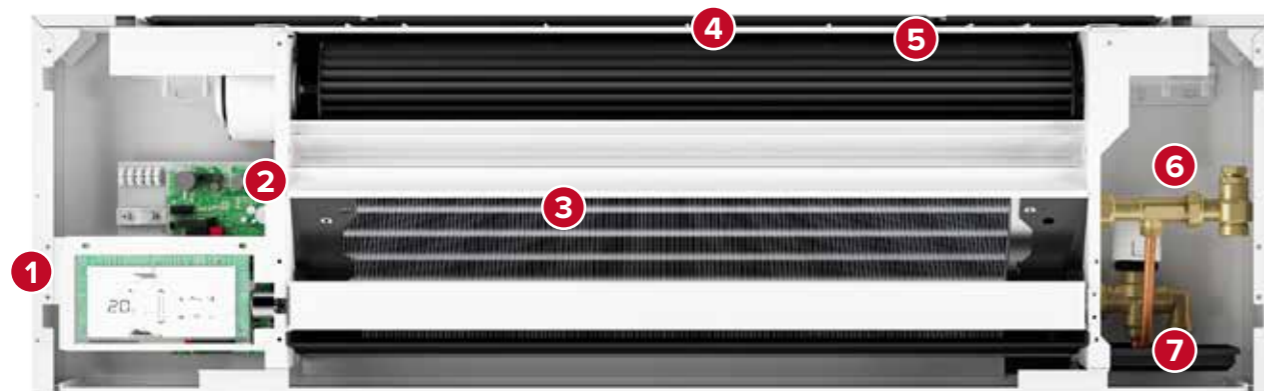
Sokoldalú telepíthetőség

A Nimbus AQUASLIM FS fan-coil berendezéseket telepíthetők akár padlóra, akár mennyezetre, így sokféle telepítési igényt képesek kielégíteni.

*Az adat a Nimbus Aquaslim 10 FS modellre vonatkozik, a legkisebb ventilátorsebesség mellett.



Nimbus Aquaslim WH



- 1 / A készüléken elhelyezett vezérlő interfész
- 2 / Elektronikus kártya
- 3 / Hőcserélő
- 4 / Levehető rács a szűrők tisztításához
- 5 / Keresztáramú ventilátor rezgéscsillapító alátámasztással
- 6 / Háromutas szelepcsoport (szériatartozék)
- 7 / Kondenzvíz-elvezető (szériatartozék)



/ Beépített érintőképernyő

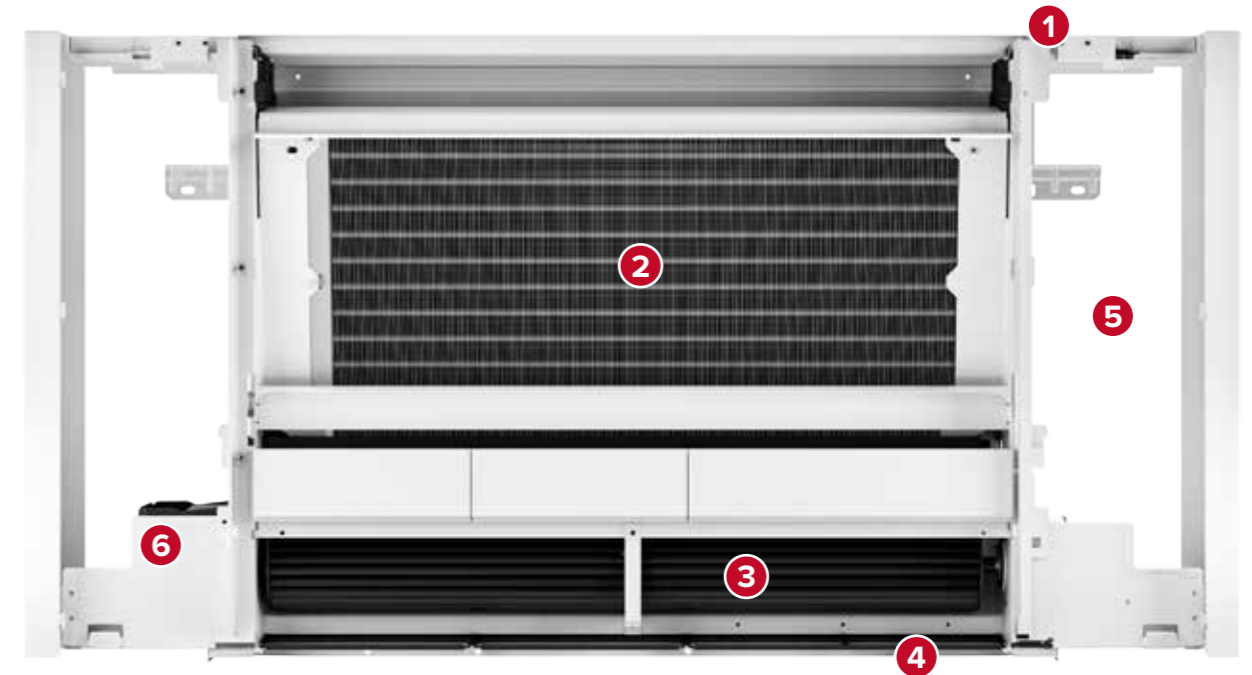
A termék innovatív érintőképernyője révén, ami szériatartozék, folyamatosan szabályozható a környezet hőmérséklete.



/ Infravörös távvezérlő

A távvezérlő, ami szériatartozék, lehetővé teszi a fan-coil kényelmes szabályozását a telepítés helyétől szolgáló szoba bármely pontjáról.

Nimbus Aquaslim FS



- 1 / Vezérlés-előkészítés a berendezésen
- 2 / Hőcserélő
- 3 / Keresztáramú ventilátor rezgéscsillapító alátámasztással
- 4 / Szűrők (levehető rács)
- 5 / Tágas tér a szelepek számára (háromutas szelep, tartozékként kapható)
- 6 / Kondenzvíz-elvezető (padlóra szereléshez beépítve)



/ Érintőképernyős interfész

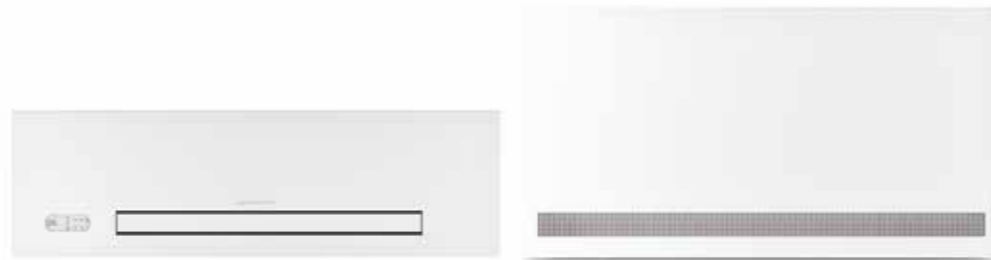
Érintőképernyős szabályozó interfész a berendezésen (opció)



/ Hajszálpontos szabályozás

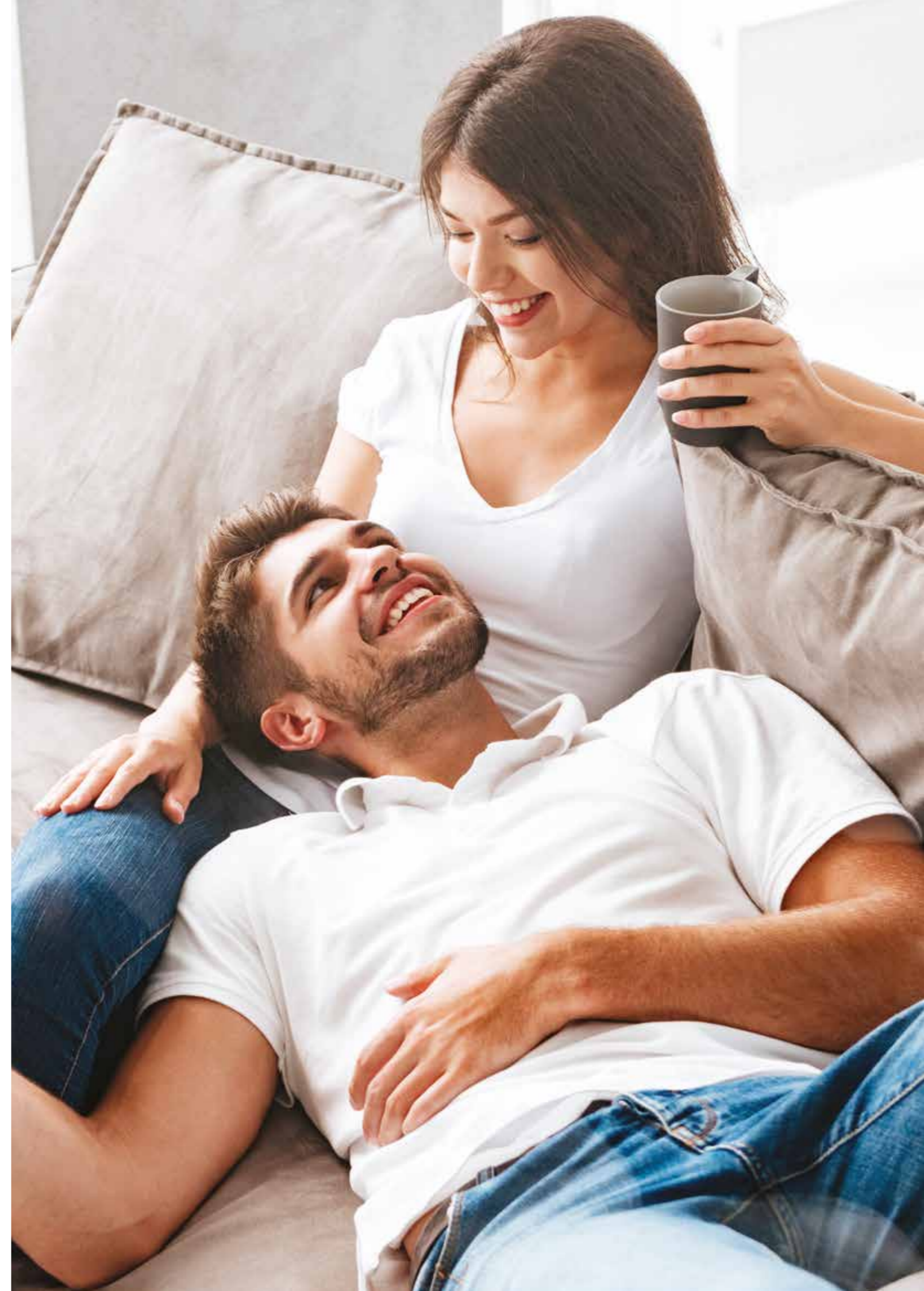
Falra szerelt távvezérlő interfész, amely alkalmas egyetlen egység vagy egy max. 30 egységből álló csoport szabályozására (opció)

Nimbus Aquaslim család



	NIMBUS AQUASLIM WH			NIMBUS AQUASLIM FS			
	15	20	25	10	20	30	40
TELEPÍTÉS	fali			padló			
HŐSZIVATTYÚVAL INTEGRÁLHATÓ	igen			igen			
KAZÁNNAL INTEGRÁLHATÓ	igen			igen			
DC INVERTER	igen			igen			
VEZÉRLÉS	A berendezésen / távvezérlés			A berendezésen (opció) / a falon (opció)			
MAX. HŰTŐTELJESÍTMÉNY*	1,21	1,62	2,12	0,91	2,12	2,81	3,3
MAX. FŰTŐTELJESÍTMÉNY (45 °C)**	1,51	2,03	2,62	1,02	2,21	3,02	3,81
ZAJSZINT dB(A)**	35	36	36	33	35	36	36
SILENT FUNKCIÓ	igen			igen			
VASTAGSÁG (mm)	128			150			
CIKKSZÁM	3301542	3301543	3301544	3301545	3301546	3301547	3301548

* Eurovent által tanúsított adatok



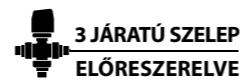
NIMBUS AQUASLIM WH ÚJ



Falra szerelhető, vízzel üzemelő inverteres berendezés fűtésre és hűtésre



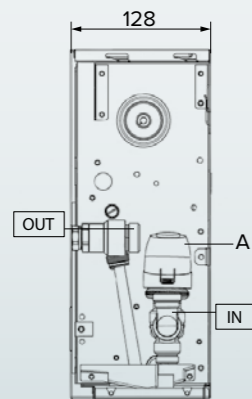
- / Elegáns dizájn
- / Beépített érintőképernyős interfész és infravörös távvezérlő (szériatartozék)
- / SILENT funkció a zajszint minimálisra csökkentése érdekében
- / Egyenáramú inverteres technológia
- / Keresztirányú ventilátor eltolásos bordákkal
- / Nagy szilárdságú, elektromos horganyzású lemezszerkezet



MŰSZAKI ADATOK 15 20 25



Model	15	20	25
L mm	927	1127	1327



A Termoelektromos motor
IN Csatlakozódarab a bejövő víz csővezetékére számára (Eurokonus 3/4")
OUT Csatlakozódarab a kimenő víz csővezetékére számára (Eurokonus 3/4")

Sebesség	15			20			25			
	Alacsony	Közepes	Nagy	Alacsony	Közepes	Nagy	Alacsony	Közepes	Nagy	
HŰTÉSI TELJESÍTMÉNY (a)*										
Érzékelhető teljesítmény	kW	0,40	0,78	1,01	0,56	1,04	1,44	0,70	1,30	1,99
Teljesítmény összesen	kW	0,53	0,98	1,21	0,65	1,20	1,62	0,74	1,35	2,12
Felvett áram	W	4	7	19	4	8	20	4	9	29
Víznyomás esése	kPa	2,8	8,4	11,2	3,2	4,6	5,1	2,8	4,4	5,3
Vízszállítás	m ³ /h	0,09	0,17	0,22	0,11	0,20	0,28	0,13	0,23	0,35
FCEER osztály		B			B			B		
FŰTÉSI TELJESÍTMÉNY 45 °C-on (b)*										
Teljesítmény összesen	kW	0,61	1,12	1,51	0,85	1,51	2,03	1,08	1,95	2,62
Felvett áram	W	4	7	19	4	8	20	4	9	29
Víznyomásesés	kPa	4,9	10,5	16,1	3,3	5,3	7,3	3,3	6,2	8,1
Vízszállítás	m ³ /h	0,10	0,19	0,27	0,15	0,26	0,36	0,19	0,34	0,46
FCCOP osztály		C			B			B		
Zajszint	dB(A)	35	45	53	36	46	54	36	47	55
FŰTÉSI TELJESÍTMÉNYEK 70 °C-on (c)										
Névleges hőleadás összesen	kW	2,78			4,12			5,72		
Névleges vízszállítás	m ³ /h	0,24			0,35			0,49		
Névleges víznyomásesés	kPa	13			4,7			4,5		

(a) Tartály vízének hőmérséklete 7/12 °C, helyiség levegőjének hőmérséklete 27 °C b.s. e 19 °C b.u.
 (b) Tartály vízének hőmérséklete 45/40 °C, helyiség levegőjének hőmérséklete 20 °C.
 (c) Tartály vízének hőmérséklete 70/60 °C, helyiség levegőjének hőmérséklete 20 °C.
 * Eurovent által tanúsított adatok.

NIMBUS AQUASLIM WH	15	20	25
CIKKSZÁM	3301542	3301543	3301544

NIMBUS AQUASLIM FS

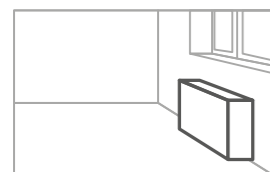
ÚJ



Padlóra vagy mennyezetre* szerelhető, vízzel üzemelő inverteres berendezés fűtésre és hűtésre



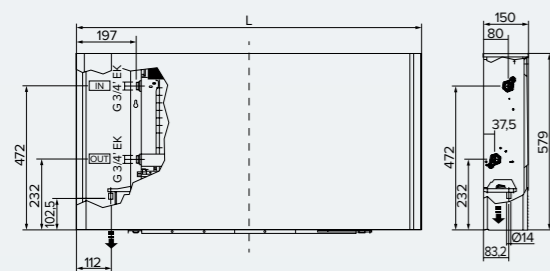
- / Elegáns dizájn
- / A berendezésbe integrálható érintőképernyős interfész (opció)
- / Fali vezérlő (opció), ami összesen 30 berendezést képes szabályozni
- / SILENT funkció a zajszint minimálisra csökkentése érdekében
- / Egyenáramú inverteres technológia
- / Keresztirányú ventilátor eltolásos bordákkal
- / Nagy szilárdságú, elektromos horganyzású lemezszerkezet



Padlóra szerelve



MŰSZAKI ADATOK



Modell	10	20	30	40
L mm	723	923	1123	1323

Sebesség	10			20			30			40		
	Alacsony	Közepes	Nagy	Alacsony	Közepes	Nagy	Alacsony	Közepes	Nagy	Alacsony	Közepes	Nagy
HŰTÉSI TELJESÍTMÉNY (a)*												
Érzékelhető teljesítmény	kW			0,59 1,07 1,72			0,83 1,51 2,11			1,02 1,84 2,71		
Teljesítmény összesen	kW			0,75 1,36 2,12			1,15 2,08 2,81			1,32 2,39 3,30		
Felvett áram	W			4 8 19			6 11 20			5 11 29		
Víznyomás esése	kPa			1,9 4,3 8,2			2,7 9,9 17,1			2,5 8,8 18,0		
Vízszállítás	m³/h			0,13 0,23 0,35			0,20 0,36 0,49			0,23 0,41 0,61		
FCEER osztály	C			B			A			A		
FŰTÉSI TELJESÍTMÉNY 45 °C-on (b)*												
Teljesítmény összesen	kW			0,82 1,53 2,21			1,20 2,16 3,02			1,47 2,59 3,81		
Felvett áram	W			4 8 19			6 11 20			5 11 29		
Víznyomásesés	kPa			1,5 4,3 9,2			2,7 9,3 19,1			3,0 8,9 21,2		
Vízszállítás	m³/h			0,14 0,27 0,41			0,21 0,38 0,52			0,26 0,45 0,69		
FCCOP osztály	C			B			B			B		
Zajszint	dB(A)			35 45 53			36 46 54			36 47 55		
FŰTÉSI TELJESÍTMÉNYEK 70 °C-on (c)												
Névleges hőleadás összesen	kW			3,99			5,47			6,98		
Névleges vízszállítás	m³/h			0,16			3,43			4,71		
Névleges víznyomásesés	kPa			6,7			7,6			16,1		

(a) Tartály vízének hőmérséklete 7/12 °C, helyiség levegőjének hőmérséklete 27 °C b.s. e 19 °C b.u.
 (b) Tartály vízének hőmérséklete 45/40 °C, helyiség levegőjének hőmérséklete 20 °C.
 (c) Tartály vízének hőmérséklete 70/60 °C, helyiség levegőjének hőmérséklete 20 °C.
 * Eurovent által tanúsított adatok.

NIMBUS AQUASLIM FS	10	20	30	40
CIKKSZÁM	3301545	3301546	3301547	3301548

Megjegyzés: Minden típus 3/4" Eurokonus vízdoldali csatlakozással rendelkezik

OPCIONÁLIS TARTOZÉKOK

CIKKSZÁM

TELEPÍTÉSI TARTOZÉKOK

Háromutas szelep FS	3301559
Esztétikus lábak FS	3301560
3/4" EK csatlakozódarab FS szelephez	3301565

SZABÁLYOZÁSI TARTOZÉKOK**

Beépíthető érintőképernyős vezérlő FS	3301556
Kártya fali vezérlőhöz FS	3301557
Fali érintőképernyős vezérlő FS	3301558

** A Nimbus Aquaslim FS szállítása bármilyen típusú szabályozó egység nélkül történik. A készülék szabályozásához szükséges megvásárolni a tartozékként elérhető bármelyik szabályozó egységet.

Vezérlők, tartozékok

Modulációs szobatermosztát Sensys HD



Modern design,
fejlett funkcionalitás

Az új Sensys HD-t úgy tervezték, hogy a **maximális komfortot** nyújtsa, **könnyű kezelés mellett**. Köszönhetően a fejlett technológiájának, az új modulációs kronotermostát **személyre szabott fűtési élményt** nyújt, továbbá optimalizálja az energiafogyasztást, így csökkentve fűtési számlánkat.

Egyedi dizájnjal, elegáns vonalvezetésével, high tech kijelzővel, precíz szabályzásával a Sensys HD **egyszerűbbé teszi a mindennapjainkat, valamint otthonunk ékkövévé válik.**

Elegáns vonalvezetés

High-Tech és felhasználóbarát

A termék két színben, **fekete vagy fehér színben** kapható, **innovatív vonalvezetésű, nagy felbontású színes kijelzővel** (TFT 4,3") és vezérlőpanel háttérvilágítással, amely még sötétben is tökéletes olvashatóságot biztosít.

Az oldalsó érintőgombok és a gombok egyszerű állítása lehetővé teszi a még **egyszerűbb és felhasználóbarátabb kezelést.**



Fenntartható hatékonyság

A legjobb nekünk, jobb a bolygónknak



Fejlett modulációs algoritmusának köszönhetően az új modulációs kronotermostát lehetővé teszi a fűtési rendszerek legjobb működését. Továbbá: a **könnyen olvasható grafikonok és diagramok** is segítik a fogyasztás és a költségek nyomon követését. Az optimalizált használat pedig **hozzájárul a bolygónk védelméhez.**

Egyszerűsített diagnosztika

Gyors felszerelés és karbantartás

A Sensys HD **egyszerűsített felhasználói élményt** garantál, és a karbantartást is leegyszerűsíti. Valamint az **irányított konfigurációs menüt** a szakemberek munkájának megkönnyítésére tervezték.

Sensys HD

Az összes eszköz tökéletes vezérlése



A vezérlés és a tervezés tökéletes összhangja

Sensys HD



- / Több hőmérsékletű modulációs szabályozás
- / Ariston Net-el kompatibilis
- / Könnyű olvashatóság köszönhetően a 4,3" nagy felbontású színes kijelzőnek
- / Felhasználóbarát menü navigáció a központi gombbal, háttérvilágítású érintőgombok
- / Többfunkciós: idő, időzóna, ütemezési mód, ünnepnap
- / Fogyasztási adatok (kWh) grafikus megjelenítése
- / Az összes rendszerelem vezérlése (fűtés, hűtés, és HMV) a BUS Bridgenet protokollon keresztül
- / VI. osztályú rendszer vezérlés kültéri hőmérsékletérzékelővel kombinálva, vagy az internetről nyert hőmérséklet adatokkal

Cube S NET

Wi-fi termosztát



- / Modulációs termosztát
- / Ariston NET beépített csatlakozás
- / Érintőgombos TFT kijelző
- / Plug&Play felszerelés
- / Internetről vett külső hőmérséklet adatok

Cube RF

Vezeték nélküli szobatermosztát



- / Modulációs hőmérséklet szabályzás
- / Akár 6 fűtési/ hűtési zóna vezérlése
- / Vezetékes változatban is kapható

KOMFORT MEGTAKARÍTÁS HATÉKONYSÁG

On/off szobatermosztát



Modulációs szobatermosztát



**+ KOMFORT
+ MEGTAKARÍTÁS
+ HATÉKONYSÁG**

Modulációs szobatermosztát, kültéri hőmérséklet érzékelővel



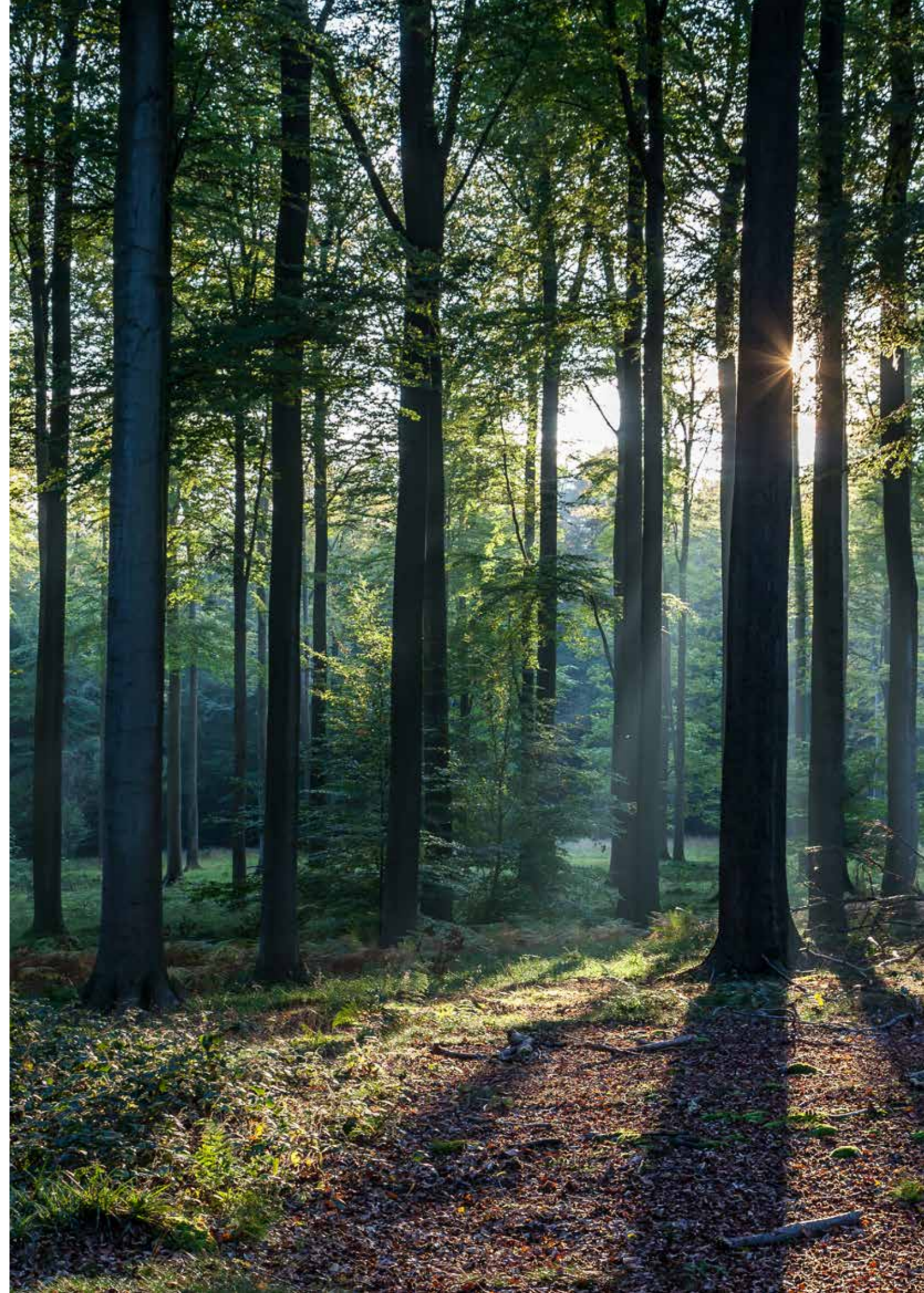
Hőmérséklet szabályozás



	SENSYS HD	CUBE S NET	CUBE	CUBE RF
	Modulációs kronotermosztát	Modulációs SMART termosztát	Modulációs termosztát	Modulációs termosztát
CONNECTIVITY	Opcionális tartozékkal: Ariston Light Gateway	Beépített	Opcionális tartozékkal: Ariston Light Gateway	Opcionális tartozékkal: Ariston Light Gateway
RENDSZER VEZÉRLÉS	Igen	Nem	Nem	Nem
ZÓNA VEZÉRLÉS	Igen	Igen	Igen	Igen
KIJELZŐ	Színes TFT érintőgombokkal	Érintőgombos TFT	Háttérvilágítású LCD	Háttérvilágítású LCD
PROGRAMOZHATÓSÁG	Többszintű óránkénti, napi és heti	Óra, nap és hét Ariston Net app-al		
MÉRETEK	96 x 134 x 16	104 x 104 x 19	88 x 93 x 24	88 x 93 x 24
KAPCSOLAT	Vezetékes	Vezetékes	Vezetékes	Vezeték nélküli
ENERGIA OSZTÁLY	VI ¹	VI ¹	VI ¹	VI ¹
HOZZÁJÁRULÁS A SZEZONÁLIS HATÉKONYSÁGHOZ	+4% ¹	+4% ¹	+4% ¹	+4% ¹
HŐTERMELŐKKEL VALÓ KOMPATIBILITÁS				
ALTEAS ONE+ NET / GENUS ONE+ NET	•	-	◦	◦
CLAS ONE WIFI / CLAS B ONE WIFI /	◦	-	◦	◦
CARES S	◦	◦	◦	◦
CLAS X	◦	◦	◦	◦
NIMBUS M HYBRID ÉS A GENUS ONE HYBRID HIBRID RENDSZEREK / NIMBUS S ÉS M HŐSZIVATTYÚK KOMPATIBILITÁSA				
CIKKSZÁM	3319467 (fehér) 3319468 (fekete)	3319476 (fehér) 3319126 (fekete)	3319477 (fehér) 3319116 (fekete)	3319478 (fehér) 3319118 (fekete)








• Alapértelmezett ◦ Kompatibilis - Nem kompatibilis

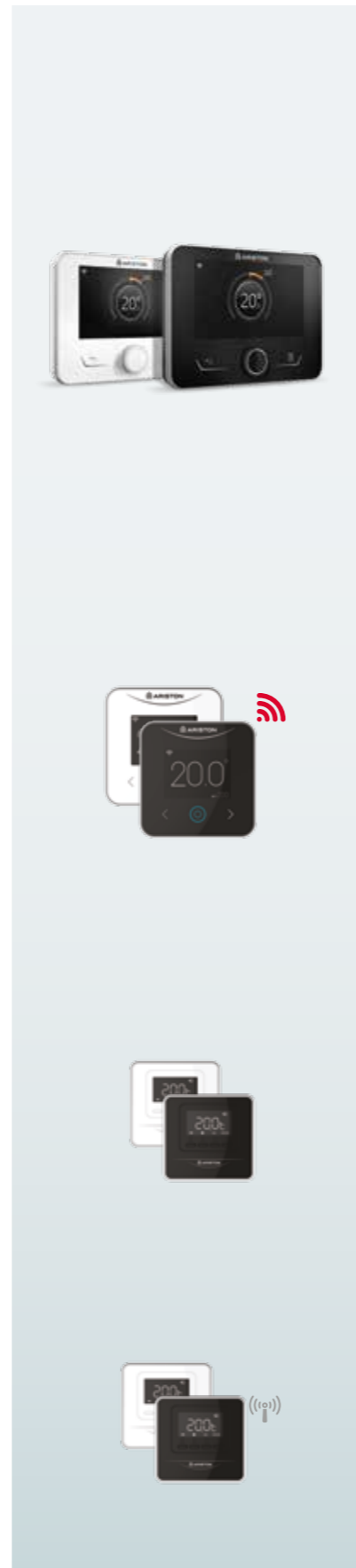
¹ Külső hőmérséklet-érzékeléssel az internetről vagy hozzárendelt külső hőmérséklet érzékelővel (3318588) ennek hiányában a termosztát az V osztályba tartozik, és a hatásfokhoz való hozzájárulása +3%.




Hőszabályozás

Modulációs hőszabályzó tartozékok

Modulációs hőszabályzó tartozékok	Cikkszám	BusBridgenet® kapcsolat a kazánnal	Kapcsolat hibrid rendszerrel, Nimbus M Hybrid és Genus One Hybrid	Kapcsolat hőszivattyúval Nimbus S, M
<p>SENSYS HD Új modulációs vezetékes rendszervezérlő. Köszönhetően a teljesen megújult kezelői felületnek, a 4,3" színes LCD kijelzőnek, valamint az érintőgomboknak, könnyebb navigáció, új felhasználói élmény. A Sensys HD lehetővé teszi a rendszer-beállításokat, a heti időprogramozást és a moduláló szobahőmérséklet beállítását.</p> 	3319467 (fehér) 3319468 (fekete)	• A fekete az Alteas One+ Net-hez,	• R32-es sorozattal (R410-el nem kompatibilis)	• R32-es sorozattal (R410-el nem kompatibilis)
<p>CUBE S NET Beépített Ariston Net csatlakozás. Nagy kijelző, érintőgombos kezelőfelület, könnyű felszerelhetőség, BUS kapcsolat.</p>    	3319476 (fehér) 3319126 (fekete)	◦ Kompatibilis a beépített wifi nélküli kazánokkal	-	-
<p>CUBE Több zóna vezérlésére alkalmas szobatermosztát. Könnyű kezelhetőség.</p> 	3319477 (fehér) 3319116 (fekete)	◦	◦	◦
<p>CUBE RF A rádiótechnológia előnyeinek kihasználása lehetővé teszi a vezeték nélküli többzónás rendszerek létrehozását. Maximális távolság a vevőtől: 30 méter. 2db AAA cserélhető elemmel együtt. Időtartama 2 év.</p> 	3319478 (fehér) 3319118 (fekete)	◦ 3319686-as vevővel	◦ 3319686-as vevővel	◦ 3319686-as vevővel



• Alapértelmezett ◦ Kompatibilis - Nem kompatibilis

Modulációs hőszabályzó tartozékok	Cikkszám	BusBridgenet® kapcsolat a kazánnal	Kapcsolat hibrid rendszerrel, Nim- bus M Hybrid és Genus One Hybrid	Kapcsolat hőszivattyúval Nimbus S, M
<p>VEZETÉKES KÜLSŐ ÉRZÉKELŐ Modulációs érzékelő a kültéri hőmérséklethez.</p>	3318588	◦ Alteas One+ Net (csomag része)	•	•
<p>Vezeték nélküli külső érzékelő Moduláló külső hőmérséklet érzékelő. Több készülék egyidejű működéséhez alkalmas, maximális távolság, 300 m. Együtt vásárolható a 331920-as BUS vevővel.</p>	3319091	◦	◦	◦
<p>BUS VEVŐ EGYSÉG Többzónás vezeték nélküli rendszerek esetén telepítendő, kompatibilis Cube RF termosztáttal, zónamodulokkal és vezeték nélküli külső érzékelővel.</p> 	3319686 Új	◦	◦	◦
<p>ARISTON NET LIGHT GATEWAY Az átjáró az a tartozék, amely lehetővé teszi az Ariston Net csatlakozást, azoknál a kazánoknál, ahol nincs beépített wifi csatlakozás. 3319116 Cube, 3319118 Cube RF, 3319467 Sensys HD fehér, 3319468 Sensys HD fekete, tartozékokkal.</p>	3319089	◦	•	•



Rendszer szabályozás



	MGZ II EVO 2 direkt kör vezérlésére	MGZ III EVO 3 direkt kör vezérlésére	MGM II EVO 2 különböző hőmérsékletű kör vezérlésére
VEZÉRELT KÖRÖK SZÁMA	2	3	2
KÖR TÍPUSA	2 direkt	3 direkt	1 direkt + 1 kevert
MŰKÖDÉS TÍPUSA	Fűtés	Fűtés	Fűtés
SZIVATTYÚ	Beépített	Beépített	Beépített
RENDSZERKEZELÉS	Beépített	Beépített	Beépített
SZÜKSÉGES HŐMÉRSÉKLET ÉRZÉKELŐK	Beépített	Beépített	Beépített
MÉRETEK mm (Ma x Szé x Mé)	400x500x160	400x500x160	440x700x170
TERMÉKKÓD	3318621	3318622	3318624

	MGM II C/F 2 különböző kör vezérlésére hűtési/ fűtési	MGM III EVO 3 különböző hőmérsékletű kör vezérlésére	MULTIFUNKCIONÁLIS VEZÉRLŐ	ZÓNA MENEDZSER VEZÉRLŐ
VEZÉRELT KÖRÖK SZÁMA	2	3	3	3 (6 körig egy második modul bekapcsolásával)
KÖR TÍPUSA	1 direkt + 1 kevert	1 direkt + 2 kevert	3 direkt	3 direkt 1 direkt + 2 kevert 2 direkt + 1 kevert
MŰKÖDÉS TÍPUSA	Fűtés/Hűtés	Fűtés	Fűtés/Hűtés	Fűtés
SZIVATTYÚ	Beépített	Beépített	Nem beépített	Nem beépített
RENDSZERKEZELÉS	Beépített	Beépített	-	-
SZÜKSÉGES HŐMÉRSÉKLET ÉRZÉKELŐK	Beépített	Beépített	Nem beépített	Nem beépített
MÉRETEK mm (Ma x Szé x Mé)	430x670x180	440x700x170	220x170x60	460x260x100
TERMÉKKÓD	3319114	3318625	3318636	3318628

• Alapértelmezett ◦ Kompatibilis - Nem kompatibilis

Hőmérséklet szabályozás

Rendszer szabályozás tartozékai

Rendszer szabályozás tartozékai	Cikkszám	BusBridgenet® rendszerű kazán termékcsalád	Nimbusz hibrid rendszer termékcsalád
<p>MGZ II EVO Fűtőmodul Két azonos hőmérsékletű fűtőkör részére, modulációs szivattyúval, BUS és on/off kommunikáció lehetősége a kazán és a fűtőmodul között. Tartalma: - hidraulikus váltó, - automata légtelenítő, - elzáró-szerelvények, - keringető szivattyú, - vezérlő, - úritőcsap Mérete: 400 x 500 x 160 mm Hőtermelő oldali csatlakozások: 3/4" M Fűtőkör oldali csatlakozások: 3/4" F</p>	3318621	○	○
<p>MGZ III EVO Fűtőmodul MGZ III Evo fűtőmodul három azonos hőmérsékletű fűtőkör részére, modulációs szivattyúval, BUS és on/off kommunikáció lehetősége a kazán és a fűtőmodul között. Tartalma: - hidraulikus váltó, - automata légtelenítő, - elzáró-szerelvények, - keringető szivattyú, - vezérlő, - úritőcsap Mérete: 400 x 500 x 160 mm Hőtermelő oldali csatlakozások: 3/4" M Fűtőkör oldali csatlakozások: 3/4" F</p>	3318622	○	○
<p>MGM II EVO Fűtőmodul MGM II Evo fűtőmodul egy magas- és egy alacsony hőmérsékletű fűtőkör részére, BUS és on/off kommunikáció lehetősége a kazán és a fűtőmodul között, modulációs szivattyúval. Tartalma: - hidraulikus váltó, - automata légtelenítő, - elzáró-szerelvények, - keringető szivattyú, - motoros keverőszelepek, - vezérlő, - úritőcsap Mérete: 440 x 700 x 170 mm Hőtermelő oldali csatlakozások: 3/4" M Fűtőkör oldali csatlakozások: 3/4" F</p>	3318624	○	○
<p>MGM III EVO Fűtőmodul MGM III Evo fűtőmodul egy magas- és két alacsony hőmérsékletű fűtőkör részére, BUS és on/off kommunikáció lehetősége a kazán és a fűtőmodul között, modulációs szivattyúval. Tartalma: - hidraulikus váltó, - automata légtelenítő, - elzáró-szerelvények, - keringető szivattyú, - motoros keverőszelepek, - vezérlő, - úritőcsap Mérete: 440 x 700 x 170 mm Hőtermelő oldali csatlakozások: 3/4" M Fűtőkör oldali csatlakozások: 3/4" F</p>	3318625	○	○



● Alapértelmezett ○ Kompatibilis – Nem kompatibilis

Rendszer szabályozás tartozékai	Cikkszám	BusBridgenet® rendszerű kazán termékcsalád	Nimbusz hibrid rendszer termékcsalád
<p>Szabályzó modul 2 zónás vezetékes rendszerhez Több zónás vezetékes rendszerekhez maximum 2 zónáig. Kompatibilis a CUBE termosztáttal és megoldja a keringető szivattyúk és zóna szelepek áramellátását. Hálózati árammal működik.</p>	3319130	○	○
<p>Multifunkcionális vezérlő - három zóna (szivattyú és vagy zónaszelep) direkt vezérlésére vagy szabályozására - differenciál-termostát (az érzékelő nem gyári tartozék) - termostát (az érzékelő nem gyári tartozék)</p>	3318636	○	○
<p>Zóna manager vezérlő - 1 magas és 2 kevert kör szabályozására - 6 fűtőkör vezérlésének lehetősége - az érzékelők árban foglalt tartozékok</p>	3318628	○	○
<p>BUS vevőkészülék BUS Vezeték nélküli többzónás rádiórendszerek esetén kell telepíteni, kompatibilis RF termosztáttal, rádiózóna modulokkal, vezeték nélküli külső szondával.</p>	3319686	○	○
<p>BUS jelismétlő A több zónás vezeték nélküli rádiós rendszerekhez történő beépítésre, ha a rádió jel gyenge vagy nem megfelelő.</p>	3319098	○	○
<p>Szabályzó modul 2 zónás rádiós rendszerhez Több zónás vezeték nélküli rendszerekhez maximum 2 zónáig. Kompatibilis a CUBE RF termosztáttal, a BUS vevőkészülékkel és megoldja a keringető szivattyúk és zóna szelepek áramellátását. Hálózati árammal működik.</p>	3319122	○	○
<p>Bus kiegészítő csatlakozó készlet Alteas és Genus ONE kazánoknak napkollektoros vagy hibrid rendszerben való használatához (a Solar Manager-el együtt).</p>	3319171	○	–

● Alapértelmezett ○ Kompatibilis – Nem kompatibilis



NUOS termékcsalád

Használati melegvíz hőszivattyúk

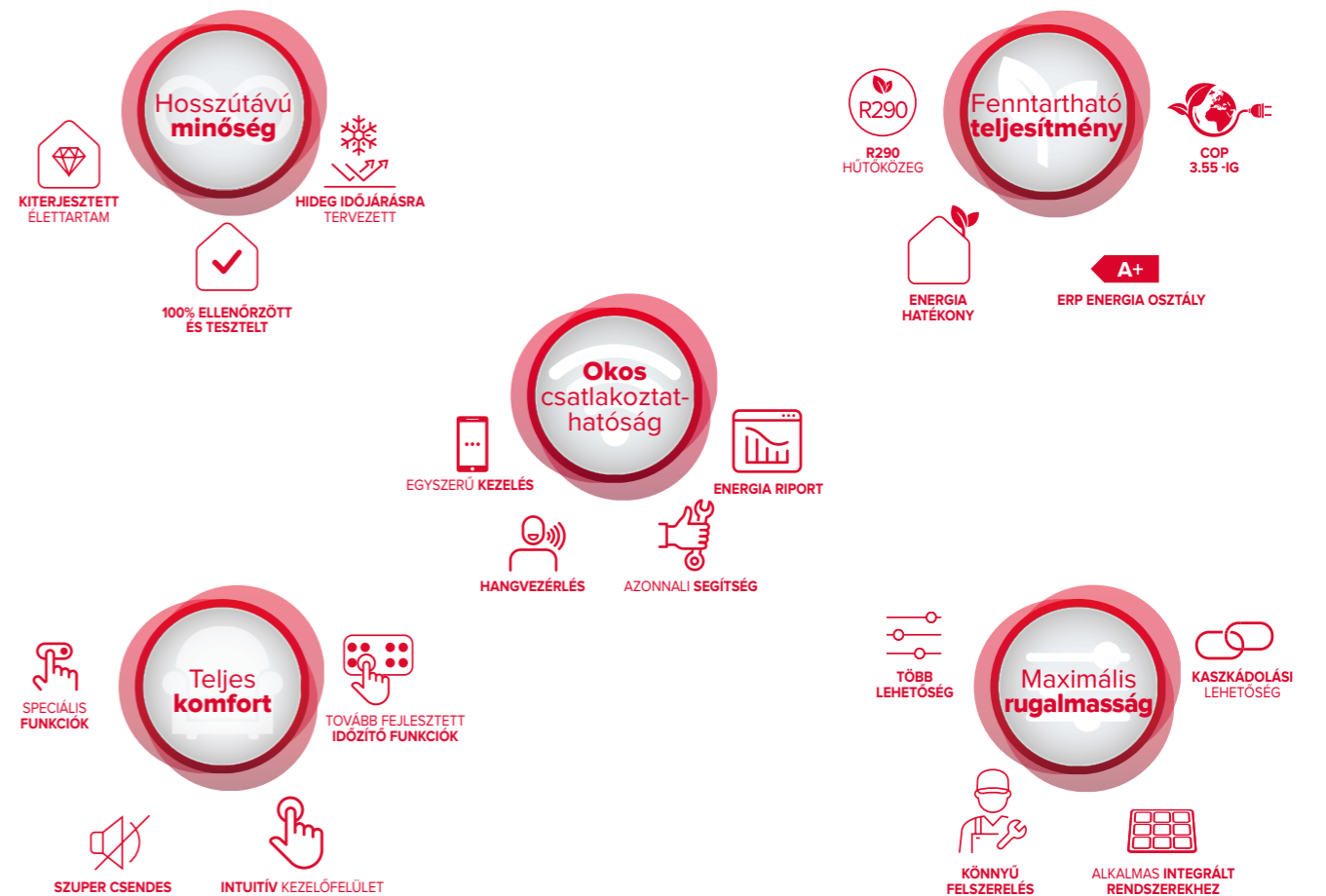


Testre szabható melegvíz szolgáltatás akár 80%-os energia megtakarítás mellett*

Készüljön fel egy nagyon gyors és hatékony melegvíz szolgáltatásra mely maximálisan védi a környezetét.

Az új NUOS termékcsalád a hőszivattyús technológia segítségével hasznosítja a levegő energiáját a HMV gyártáshoz, így akár 80% energiát tud megtakarítani.*
Az új NUOS Plus S2 Wi-Fi hőszivattyús vízmelegítő R290 környezetbarát hűtőközeget használ, ezáltal hozzájárul a karbonsemlegességi cél eléréséhez.

Széles program választékkal ezek a hőszivattyús vízmelegítők tökéletesek a régi vízmelegítő cseréjéhez, de megfelelő választás az új építésű otthonoknak is, amennyiben az energia hatékonyságot tökéletesíteni szeretnék, akár napelemes vagy szolár rendszer használata mellett.



*Összehasonlítva hagyományos elektromos vízmelegítővel. Nuos Plus Wi-Fi és Nuos Plus S2 Wi-Fi WH.

Hőszivattyú technológia

Példátlan energia hatékonyság

A NUOS hőszivattyús vízmelegítő a levegőből nyeri ki a hőt a használati melegvíz előállításához, a lehető legkevesebb energia felhasználással.



Akár
80%
energia
megtakarítás



A megújuló hőszivattyús technológia a levegő hőjét alakítja energiává, így akár 80%-os energia megtakarítást^(A) tud elérni szemben a hagyományos elektromos vízmelegítővel.

Az Inverter Technology által biztosított moduláló teljesítmény és a hűtőkörbe szerelt elektronikus expanziós szelep által akár 62°C hőmérsékletet tud elérni a készülék a piacon létező leghatékonyabb COP teljesülése mellett. A felfűtési idő rövid és nagyon csendes a működése.



Ha tovább szeretnék növelni a hatékonyságot, a NUOS-t más hőtermelőkkel együtt lehet használni. (napkollektor, vagy kazán)^(A).

A+

Minden típus A+ energiaosztályba tartozik.

(A) csak a NUOS Plus Wi-Fi.

R290 természetes hűtőközeg

A bolygónk barátja



Az új NUOS Plus S2 Wi-Fi az első Ariston termék amely a természetes R290 hűtőközeget használja. Az R290 kivételesen környezetbarát az ózon réteg védelmével, valamint további előnyökkel rendelkezik:

- / számottevő hatás a globális felmelegedés ellen (GWP=3 szemben az R134 GWP értékével, amely 1430)
- / megnövelt hatékonyság
- / alacsonyabb működési költségek nagyobb melegvíz komfort és anti legionella -10 °C - +42°C-ig
- / A hőszivattyú 60°C-os használati melegvíz hőmérsékletet tud előállítani

A közeljövőben az R290 használatát a NUOS termékcsalád többi tagjánál is alkalmazzuk, hogy teljesíteni tudjuk a szigorú európai szabványokat.



Okos **csatlakoztathatóság**

Okos otthon, **kényelmes élet**

A NUOS kompatibilis az Ariston Net applikációval, melyen keresztül Ön irányítani tudja termékét. Legyen bárhol, bármikor be tudja állítani a funkciókat és a programozást az applikáción keresztül okostelefonján.

Kerülje el a felesleges energia használatot.

Használja az Ariston Net-t, mely segítségével irányítani és követni tudja energia felhasználását, így csökkenteni tudja a számláit. Az Ariston Net az Ön energia követe, mivel folyamatosan figyeli az Ön energia felhasználását és javaslatot ad a csökkentésre.

Egy okos asszisztens mindig Ön mellett

Valós idejű értesítést kap hiba esetén, továbbá megkap minden szükséges információt, hibakódot valamint a szerviz beavatkozás szükségességének üzenetét.

Mindössze 3 lépés a csatlakozás



1. Töltse le az Ariston Net applikációt



2. Nyisson egy fiókot és lépjen be



3. Indítsa el a Wi-Fi kapcsolatot

*Ariston NET-el felszerelt vízmelegítők esetében az összehasonlítás mechanikus vízmelegítővel történik.



Exkluzív technológiák

Páratlan teljesítmény és **élethosszig tartó megbízhatóság**



A termékcsalád a legkorszerűbb technológiával készült, valamint olyan tulajdonságokkal melyek biztosítják a hosszú élettartamot minden körülmények között.

Zománczott vagy steatite fűtőelem

Teljeskörű védelmet nyújt a vízkő lerakódás ellen, valamint az aktív anód megakadályozza a tartály korrózióját.

HMV kompresszor és hidrofiles elpárologtató

Ellenáll az extrém hőmérsékleteknek.

Különböző működési módok

Válassza a legjobb komfortot

A termék különböző módon és fejlett programozással működik, hogy Önnek tökéletes komfortot nyújtson.

Tovább fejlesztett programozási lehetőségek

Készítsen meleg vizet amikor csak szüksége van rá és programozza be a heti felhasználását.

Csendes mód

Minden termék tökéletesen működik csendes üzemmódban.



Prémium dizájn

A jövőre tervezett

Köszönhetően az olasz tervezőknek, a NUOS tökéletesen beleillik otthona dizájnjába. Modern vonalvezetése és letisztult esztétikája az olasz tervező, Umberto Palermo munkáját dicséri.

Nagy felbontású LCD kijelző

Íranyítsa és állítsa be a meleg víz programozásait könnyedén.

LCD kijelző érintőgombokkal*

Könnyebben és intuitív módon tudja a víz hőmérsékletet beállítani.

* Nuos Plus Wi-Fi



Nuos termék kínálat

Monoblokk
HMV hőszivattyúk



	Nuos Plus Wi-Fi		
TARTÁLY KAPACITÁS (L)	200	250	250 SYS
ENERGIA OSZTÁLY	A+	A+	A+
VÍZVÉTELI PROFIL NAGYSÁGA	L	XL	XL
FELSZERELÉS	monoblokk álló kivitel		
MIN/MAX LEVEGŐ HŐMÉRSÉKLET (°C)	-10 / 42		
MAX VÍZ HŐMÉRSÉKLET (°C) HŐSZIVATTYÚVAL / FŰTŐELEMMESEL	62 / 75		
COP	3,1	3.35	3.14
HATÉKONYSÁG (%)	130	138	129
FELFŰTÉSI IDŐ HŐSZIVATTYÚ ÜZEMMÓDBAN (óra:perc)	3:59	5:22	5:24

	Nuos Plus S2 Wi-Fi WH		
	80	110	150
	A+	A+	A+
	M	M	L
FELSZERELÉS	monoblokk fali kivitel		
MIN/MAX LEVEGŐ HŐMÉRSÉKLET (°C)	-10 / 42		
MAX VÍZ HŐMÉRSÉKLET (°C) HŐSZIVATTYÚVAL / FŰTŐELEMMESEL	60 / 75		
COP	2.77	2.74	2.95
HATÉKONYSÁG (%)	114.2	113.6	119.9
FELFŰTÉSI IDŐ HŐSZIVATTYÚ ÜZEMMÓDBAN (óra:perc)	3:52	5:50	9:14

Nuos Plus Wi-Fi



Hőszivattyús vízmelegítők

Hosszantartó minőség

- / Titánium tartalmú zománczott tartály
- / Aktív anód + magnézium anód
- / Zománczott elektromos fűtőelem
- / Hőszivattyús üzemmód működési tartomány: -10 °C - 42 °C

Megújuló energia

- / A piacon létező legjobb fűtési idő kimagasló COP mellett
- / 80%-al magasabb energia megtakarítás a hagyományos vízmelegítőkhöz képest
- / R134A környezetbarát gáz 62°C-os víz előállítására hőszivattyú üzemmódban
- / Teljesen kompatibilis az R513A hűtőanyaggal
- / Egy vagy két csőkigyóval és érzékelő nyílással, napkollektor vagy kazán csatlakoztatásához
- / Beépített napelem funkció
- / Irányítsa komfortját okostelefonján az Ariston Net applikációval

Otthona és a Bolygónk bajnoka

- / 100%-ban Olaszországban tervezett és gyártott
- / Különböző üzemmódok: green, comfort, boost, fast, I-memory, HC-CP
- / Csendes üzemmód
- / Heti programozás
- / Rendszer integráció más Ariston termékekkel a Bus BridgeNet technológiával
- / Felhasználóbarát kezelőfelület LCD kijelzővel

Termék kínálat 200, 250, 250 SYS



ENERGIA HATÉKONY

KOMPATIBILIS AZ R513A HŰTŐKÖZEGGEL

BEÉPÍTETT WI-FI

BUS BridgeNet RENDSZER VEZÉRLÉS

PRO FESSIONAL TECH KORROZIÓGÁTLÁS

NAGYON CSENDES

SZOLÁR INTEGRÁCIÓ

FAGYÁS GÁTLÁS

NAPELEMES RENDSZER INTEGRÁCIÓ

KÖNNYŰ KEZELÉS

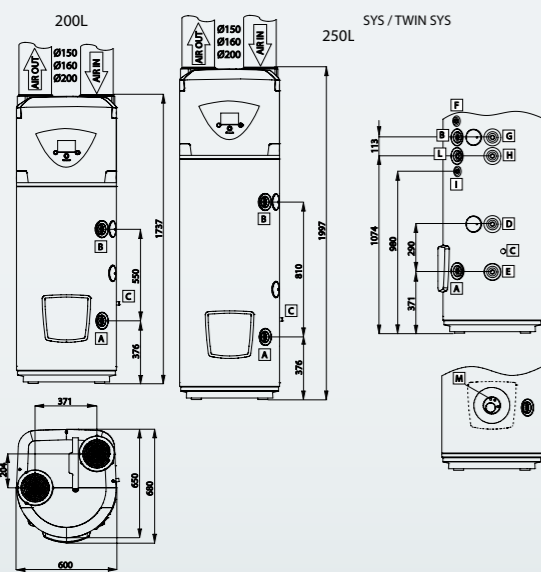
I-MEMORY

KÖNNYŰ FELSZERELÉS

ANTI LEGIONELLA



MŰSZAKI ADATOK – NUOS PLUS WIFI



	200	250	250 SYS	
COP**	3,27	3,64	3,54	
COP***	3,10	3,35	3,14	
Felfűtési idő***	óra:perc	3:59	05:23	05:29
Levegő hőmérséklete min./max.	°C	-7/42	-7/42	
Víz max. hőmérséklete csak hőszivattyú/R mellett	°C	62/75	62/75	
Zajsztint****	dB(A)	55	55	
Zajsztint (Silent üzemmód)	dB(A)	52	52	
Átlagos áramfelvétel	W	700	700	
Névleges tárolási kapacitás	l	200	250	245
Maximális üzemi nyomás	bar	6	6	
Feszültség/maximális áramfogyasztás	V/W	220-240/2500	220-240/2500	
Elektromos fűtőszál teljesítménye	W	1500+1000	1500+1000	
Standard levegőszállítás (automatikus moduláció)	m³/h	700	700	
Befogadó helyiség minimális térfogata****	m³	30	30	
Saját tömeg	kg	90	95	115
Elektromos védelem	mm	IP24	IP24	
Szigetelés vastagsága	mm	50	50	
Levegőcsatlakozások átmérője	"	3/4 M	3/4 M	
Tárolási helyiség minimális hőmérséklete	°C	1	1	
Másodlagos hőcserélő felület	m²	-	-	0,65
Hővesztesség (Pes)***	W	21	22	23
Elérhető statikus nyomás	Pa	230	230	
Éves energiafogyasztás (átlagos klíma)***	kWh/év	790	1215	1299
Szezonális teljesítmény***	%	130	138	129
V40 (kevert víz 40 °C-on)***	l	256	336	333

F-GÁZ ADATOK

Hűtőgáz típusa		R-134a	
Hűtőgáztöltés	g	1300	
GWP		1430	
CO ₂ egyenértékek	t	1,86	

CIKKSZÁM	3069775	3069776	3069777
ErP besorolás	A+	A+	A+
Vízvételi profil nagyság	L	XL	XL

Nuos Plus S2 Wi-Fi WH



HVM hőszivattyú

Hosszantartó minőség

- / Titánium tartalmú zománcozott acél tartály
- / Aktív anód+magnézium anód
- / Kettős teljesítményű szteatit elektromos fűtőelem
- / Működési tartomány hőszivattyú üzemmódban -10°C - 42 °C
- / Szabadalmaztatott légáramlási útvonal

Megújuló energia, hatékonyság

- / 80%-al több energia megtakarítás mint egy hagyományos vízmelegítő esetében
- / R290a környezetbarát gáz 60°C-os hőmérsékletig hőszivattyú üzemmódban
- / beépített napelem funkció
- / Okostelefonján keresztül irányítsa komfortját az Ariston Net applikáció segítségével

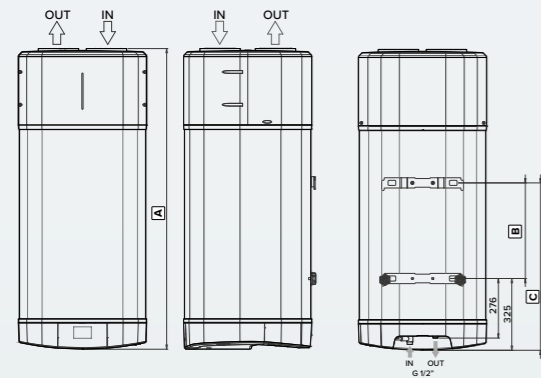
Otthona és a bolygónk bajnoka

- / Különböző üzemmódok: green, comfort, boost, fast, I-memory, HC-HP
- / Csendes működés
- / Heti programozás
- / Rendszer integráció más Ariston termékekkel a Bud BridgeNet technológiával
- / Felhasználóbarát kezelőfelület, LCD kijelzővel

Termék kínálat: 80, 110, 150 L



MŰSZAKI ADATOK – NUOS PLUS S2 WIFI WH



	80 LITER	110 LITER	150 LITER
A	1176 mm	1403 mm	1659 mm
B	331 mm	558 mm	814 mm
C	656 mm	883 mm	1139 mm

		80	110	150
Néveleges tartálytartalom	l	80	110	147
Belső tartályvédelem típusa			Zománc	
Korrózióvédelem típusa			Titánbevonatú aktív anód + passzív magnézium-anód	
Max. üzemi nyomás	bar		8	
Kondenzvezető csatl. átmérője	mm		14	
HŐSZIVATTYÚ				
Néveleges hőteljesítmény	W		280	
Max. villamosenergia-fogyasztás	W		350	
Max. vízhőmérséklet hőszivattyúval	°C		60	
COP		2,77	2,74	2,95
Felmelegítési idő	ó:perc	03:52	05:50	09:14
Kevert víz 40 °C-on V40	l	65,5	111,7	172,7
Éves energiafogyasztás	kWh/év	449,6	452,0	853,6
Belső hangerősség	dB(A)		45	
FŰTŐELEM				
A fűtőelem típusa			Teljesen zománcozott merülő	
A víz max. hőmérséklete fűtőszállal	°C		75	
Max. áramfelvétel	A		6,7	
TÁMOGATÁS				
Feszültség/max. teljesítményfelvétel	V / W	220-240V / 1550W		
Védelmi szint		IPX4		
TELEPÍTÉS				
A telepítési helyiség min. térfogata	m ³		20	
A telepítési helyiség min. magassága	m	1,880	2,100	2,100
A helyiség min. hőmérséklete	°C		1	
A helyiség max. hőmérséklete	°C		42	
A levegő min. hőmérséklete	°C		-10	
A levegő max. hőmérséklete	°C		42	
CIKKSZÁM				
		3629145	3629146	3629147
ErP besorolás		A+	A+	A+
Vízvételi profil nagyság		M	M	L

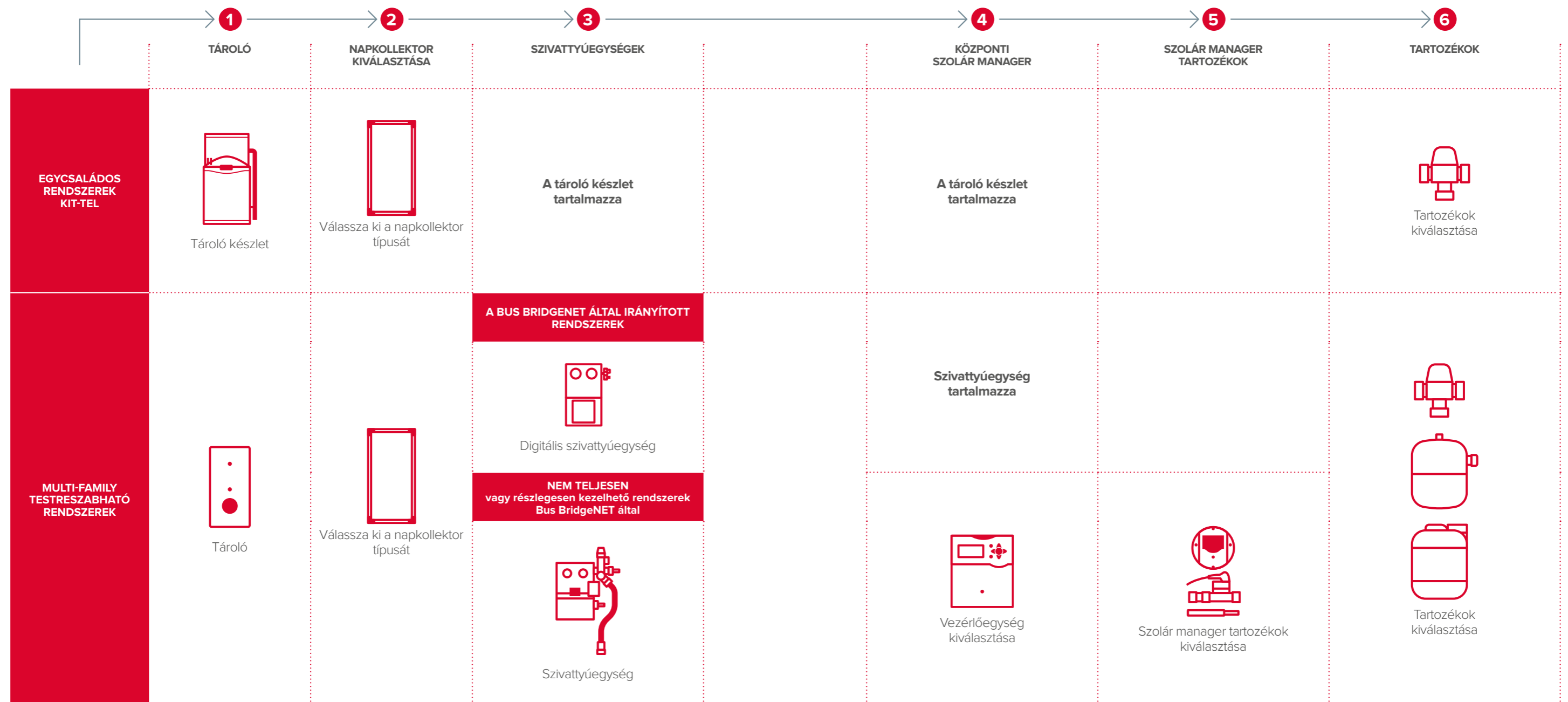
Szolár rendszer



**Napenergia
hasznosítás**

Kiválasztási útmutató

Kényszerített keringtetésű rendszerek használati melegvízhez



Használati melegvíz tárolók



	CD2 HHP	BC1S	BC2S
	300/450	200/300/450	200/300/450
ENERGIAOSZTÁLY	B	B	B
TARTÁLY KAPACITÁS [l]	279 / 433	197-től 454-ig	194-től 447-ig
NYOMÁSFOKOZÓ SZIVATTYÚ EGYSÉG	-	-	-
RENDSZER VEZÉRLŐ	-	-	-
HMV MODUL	-	-	-
KIEGÉSZÍTŐ FŰTŐSZÁLAK	Dedikált kiegészítő	Kiegészítő készlet	Kiegészítő készlet
CIRKULÁCIÓS VEZETÉK CSATLAKOZTATÁS	igen	igen	igen
NAPKOLLEKTOR HŐCSERÉLŐFELÜLET [M ²]	1 / 1	0,9-től 2*	0,8-től 2*
BEÉPÍTETT HŐCSERÉLŐFELÜLET [M ²]	-	-	0,5-től 1*
MAXIMÁLIS ÜZEMI HŐMÉRSÉKLET [°C]	90	90	90
ANÓD	Aktív + Magnézium	Magnézium	Magnézium
ZOMÁNCOZÁS	Titán	Titán	Titán
CIKKSZÁM	3060707 / 3060862	3070608 / 3070609 / 3070610	3070616 / 3070617 / 3070618

Szolár rendszer HMV tárolók

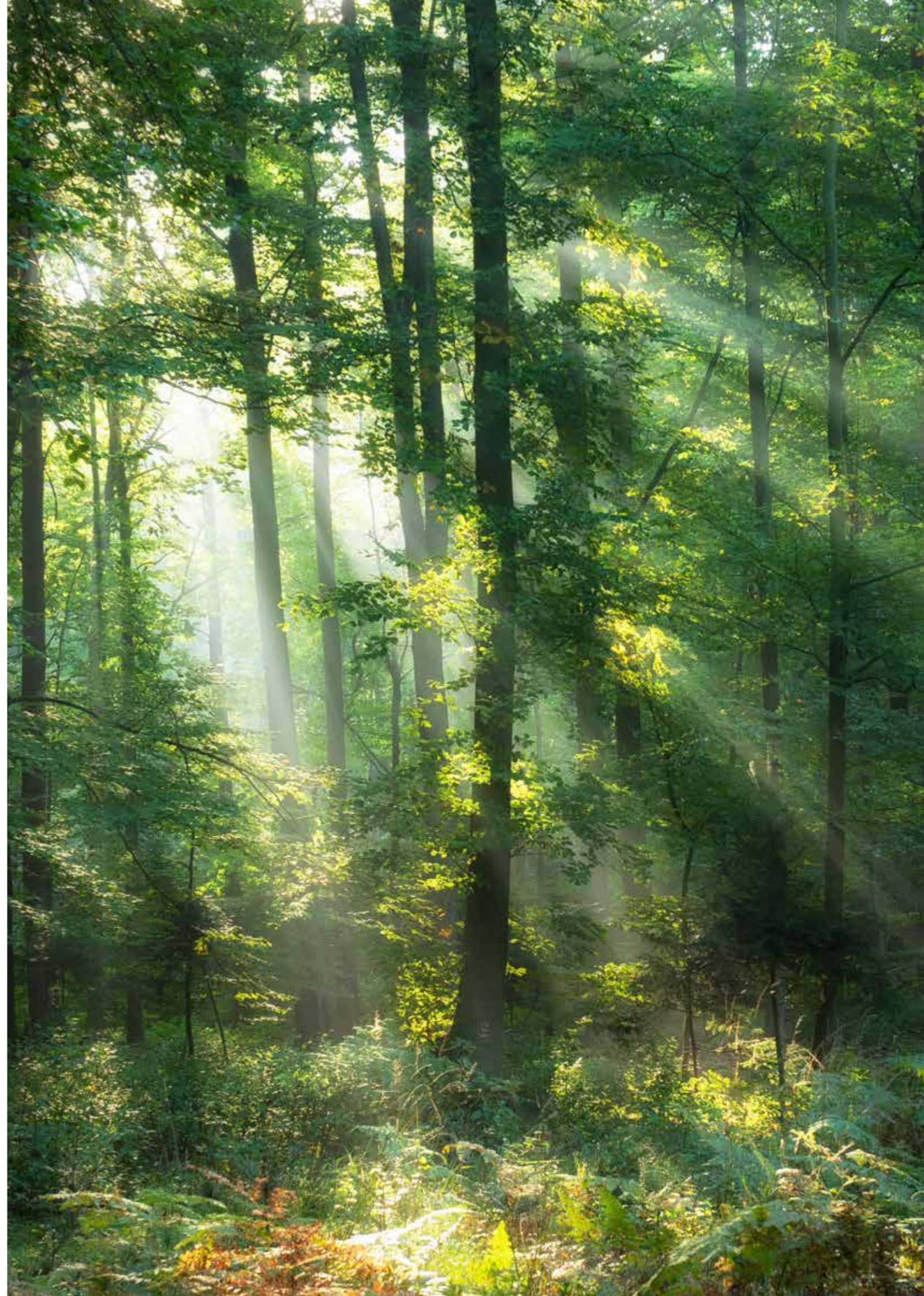
LEÍRÁS	CIKKSZÁM	
CD2 HHP Dupla spirálos tároló hőszivattyúhoz napkollektoros integrációval. Aktív és magnézium anód alapfelszereltségként. Nagyfelületű felső csőkiágó és kiegészítő alsó csőkiágó a napkollektoros integrációhoz. Recirkulációs csatlakozással és ellenőrző karimával. Elektromos fűtés és hőmérséklet érzékelő tartozékként rendelhető.	CD2 300 HHP	
	3060707	
	CD2 450 HHP	
	3060862	
BC1S Függőleges egyspirálos tartály a napkollektoros rendszer integrációjához. HMV keringetéssel felszerelt.	BC1S 200	
	3070608	
	BC1S 300	
	3070609	
	BC1S 450	
	3070610	
BC2S Függőleges dupla spirálos tároló a napkollektoros rendszer integrációjához.	BC2S 200	
	3070616	
	BC2S 300	
	3070617	
	BC2S 450	
	3070618	



Kényszerített keringtetésű kollektorok



	KAIROS CF 2.0-1
	2,01
BRUTTÓ FELÜLET (m ²)	2,01
NETTÓ FELÜLET (m ²)	1,83
ABSZORBENS FELÜLET (m ²)	1,74
ÜRES TÖMEG (kg)	30
HŐMÉRSÉKLET (°C)	190
VASTAGSÁG (mm)	78
HOSSZÚSÁG (mm)	2004
SZÉLESSÉG (mm)	1004
FERDE TETŐ TELEPÍTÉS	Igen
FÖLD ÉS LAPOS TETŐ TELEPÍTÉS	Igen
SÜLLYESZTETT SZERELÉS	Igen
SORBAN TELEPÍTHETŐ NAPKOLLEKTOROK MAX. SZÁMA	6
CIKKSZÁM	3020072



Kairos CF 2.0-1



Napkollektor kényszerített keringtetésű rendszerekhez

- / Szelektív kék alumínium abszorber
- / Rendkívül transzparens üveg
- / Lézerhegesztett
- / Alumínium dobozszerkezet
- / Gyors hidraulikus csatlakozások
- / Független telepítés talajra, ferde tetőre



Napkollektor csatlakozások:
Súlyszettett rész a gyors összekapcsoláshoz

ÖSSZETÉTELI TÁBLÁZAT TETŐRE SZERELT (ON-ROOF) ÉS TALAJRA SZERELT

LEÍRÁS	CIKKSZÁM	1		2		3		4		5		6	
		TT	TR	TT	TR	TT	TR	TT	TR	TT	TR	TT	TR
Kairos CF 2.0 kollektor	3020072	1	1	2	2	3	3	4	4	5	5	6	6
Hidraulikus csatlakozó készlet 1 kényszerített keringetés CF 2.0-1	3024364	1	1	1	1	1	1	1	1	1	1	1	1
Hidraulikus szerelőkészlet 1 kiegészítő CF 2.0-1	3024363			1	1	2	2	3	3	4	4	5	5
Tető keret készlet 1 coll CF 2.0-1	3024359	1				1				1			
Tető keret 2 coll CF 2.0-1	3024360			1		1		2		2		3	
1 tetőszerkezet bővítés CF 2.0-1-hez	3024361					1		1		2		2	
Keresztirányú tartóelem CF 2.0/2.0-1	3024249		1		2		3		4		5		6
Termék összeállítás kódja		CF1TT	CF1TR	CF2TT	CF2TR	CF3TT	CF3TR	CF4TT	CF4TR	CF5TT	CF5TR	CF6TT	CF6TR

MŰSZAKI ADATOK

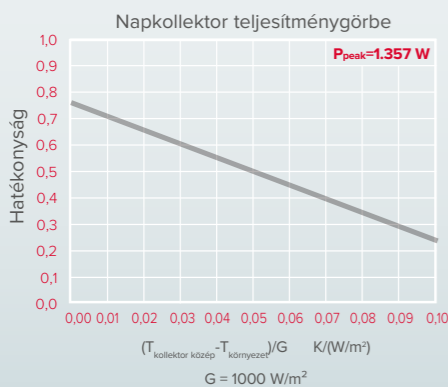
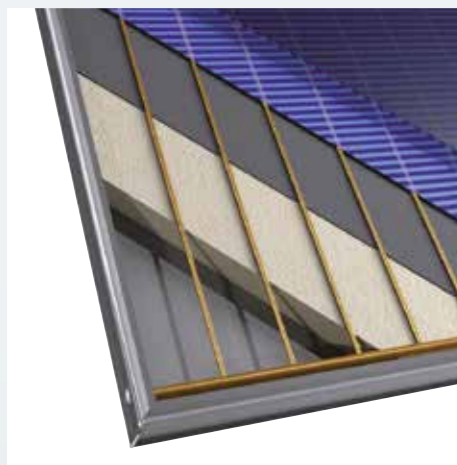
KAIROS CF 2.0-1

Terhelés nélküli tömeg	kg	30	
Üzemi nyomás	bar	6	
Kollektor cső átmérő	mm	18	
Folyadék mennyiség a kollektorban	l	1	
Abszorpció	%	95	
Emisszió	%	5	
Nyitófelület	m ²	1,83	
Abszorpciós felület	m ²	1,74	
Hőmérséklet	°C	190	
		NYÍLÁS TERÜLETE	ABSZORBER TERÜLETE
η_0		0,74	0,78
k_1	W/m ² K	3,92	4,05
k_2	W/m ² K ²	0,013	0,014

KAIROS CF

2.0-1

CIKKSZÁM 3020072





Szivattyúegység napkollektoros rendszerekhez kényszeráramlású termikus rendszerek beépített vezérlőegységgel

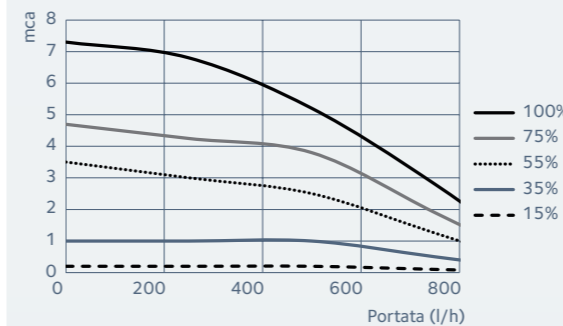
- / Keringető szivattyú 15-65
- / NTC hőmérséklet-szabályozó szondák
- / Digitális áramlási sebesség kijelző 1,5, 15 l/min-ig
- / Manuális biztonsági csoport 6 bar
- / Napkollektoros vezérlés nyomással és áramlással nyomás- és áramlásérzékelők csatlakoztatása alapfelszereltségként és csatlakoztatható SENSYS HD interfész
- / SENSYS HD interfész külön rendelhető a rendszer működtetéséhez (nem alapfelszereltség)
- / 2 tároló szonda + 1 kollektor szonda tartozékként



DIGITÁLIS SZOLÁRSZIVATTYÚ EGYSÉG

RENDSZER VEZÉRLŐEGYSÉG	Integrált napenergia-menedzser + Sensys (tartozék)
A SZONDA BEMENETEK SZÁMA	3
KIMENETEK SZÁMA	
RENDSZEREK TÍPUSAI	Egyszerű, kompakt kialakítás
KERINGTETÉS	Beépített
MAXIMÁLIS ÁRAMLÁSI SEBESSÉG [L/H]	800
NÉVLEGES BEMENETI TELJESÍTMÉNY A SZIVATTYÚTÓL [W]	48
CIKKSZÁM	3318905 + 3319467 (Sensys HD)

MŰSZAKI ADATOK



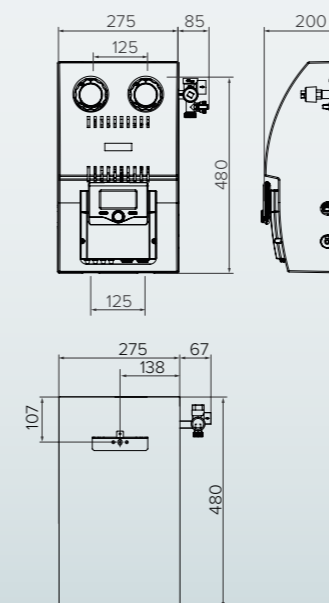
Napkollektoros áramlási sebesség tartománya	l/min	1 ÷ 16
Maximális nyomás napelemes áramkör	bar	6
Max. folyadék hőmérséklet	°C	130
Tápfeszültség	V	230
Maximális felvett teljesítmény	W	48
NTC hőmérséklet-szondák		NTC (10kΩ β=3977)
Hidraulikus csatlakozások		¾" G M vagy cső 18
Súly	kg	6,5
Méretetek	mm	480 x 275 x 200
Keringető energiahatékonysági mutató (EEI)		< 0,20

MODELL

CIKKSZÁM	3318905
----------	---------

Tartozékok

Tartozékok	Cikkszám
Sensys HD	3319467
Kollektorérzékelő (digitális szolárszivattyúhoz)	3024273
HMV érzékelő	3024274



Szivattyú csoport Pro 20-70



Szivattyúegység közepes és nagy napkollektoros hőtermeléshez, közepes és nagyméretű termikus rendszerek

- / Nagy hatékonyságú napkollektoros keringető
- / Akár 25m²-es napkollektor felület
- / Beépített hőmérők és adagolóegység

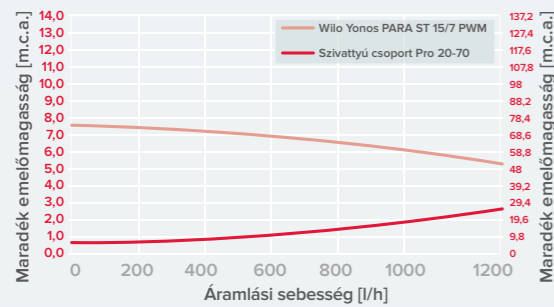
Szivattyú csoport Pro 25-145



Szivattyúegység napkollektoros rendszerekhez nagy termikus rendszerek

- / Nagy hatékonyságú napkollektoros keringető
- / Nagyobb átmérőjű csövek a nyomásvesztések csökkentése
- / Akár 50m²-es méretben is használható napkollektor felületet
- / Beépített hőmérők és adagolóegység

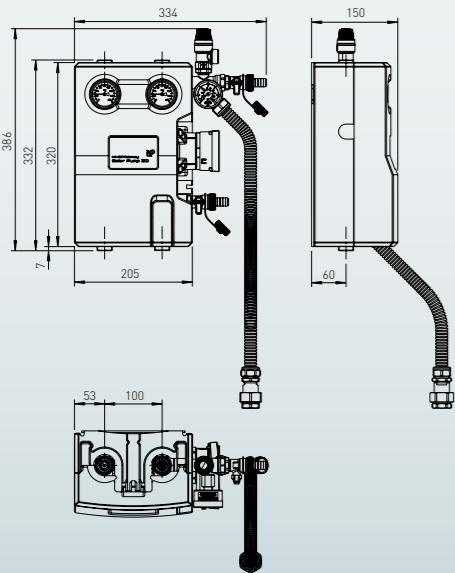
MŰSZAKI ADATOK



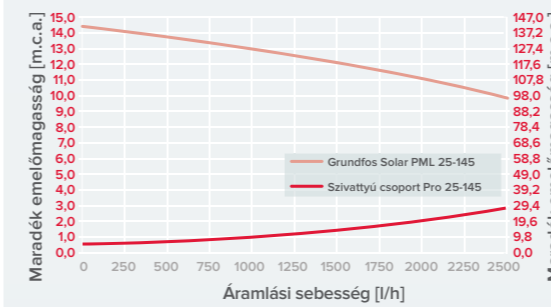
A szivattyú maximális áramlási sebessége	m.c.a.	7,5
Maximális szivattyú manometrikus magasság	l/h	> 1200
A folyadék maximális üzemi hőmérséklete	°C	110
Szivattyú típusa		PWM
Névleges feszültség	V	230
Névleges szivattyú bemeneti teljesítmény	W	37
Szivattyú teljesítményfelvétel	W	3 ÷ 45
Biztonsági szelep kalibrálása	bar	6
Nyomásmérő	bar	0 ÷ 6
Hőmérő	°C	0 ÷ 160
Kiegészítő szelep/áramlásszabályozó	l/min	0,5 ÷ 15
Tágulási tartály csatlakozása 3/4" lapos dugó		3/4" lapos dugó
Szerelvény a napkollektoros áramkörhöz való csatlakozáshoz		3/4" lapos dugó

SZIVATTYÚ CSOPORT PRO 20-70

CIKKSZÁM 3024256



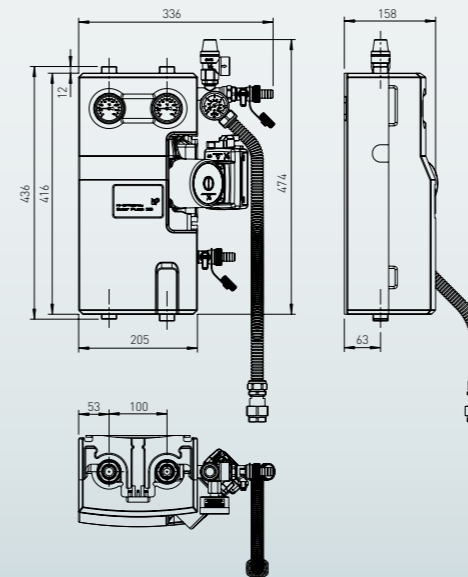
MŰSZAKI ADATOK



A szivattyú maximális áramlási sebessége	m.c.a.	14,5
Maximális szivattyú manometrikus magasság	l/h	> 2500
A folyadék maximális üzemi hőmérséklete	°C	110
Szivattyú típusa		PWM
Névleges feszültség	V	230
Névleges szivattyú bemeneti teljesítmény	W	140
Szivattyú teljesítményfelvétel	W	3 ÷ 140
Biztonsági szelep kalibrálása	bar	6
Nyomásmérő	bar	0 ÷ 6
Hőmérő	°C	0 ÷ 160
Kiegészítő szelep/áramlásszabályozó	l/min	5 ÷ 40
Tágulási tartály csatlakozása		3/4" lapos dugó
Szerelvény a napkollektoros áramkörhöz való csatlakozáshoz		3/4" lapos dugó vagy 1" anya

SZIVATTYÚ CSOPORT PRO 25-145

CIKKSZÁM 3024258





Melegvíz készítés

Ismerje meg az **Ariston sokszínű kínálatát, amelyben könnyen megtalálja a tökéletes vízmelegítőt** az otthonába. A maximális funkcionalitás mellett minden darabot élvonalbeli formatervezés jellemez. A vízmelegítők arra szolgálnak, hogy a háztartásban használt vizet a megfelelő hőmérsékletűre melegítsék fel.

A korszerű vízmelegítők előnyei közé tartozik, hogy **pontos hőmérséklet beállítással lehetővé válik a bojler komfortosabb és energiatakarékosabb használata**. A tárolóban levő víz felfűtéséről gondoskodhat elektromos áram vagy gáz. A választás főleg anyagi megfontolás kérdése.

Érdeemes még kiemelni az Ariston kínálatában megtalálható **hőszivattyús bojler, amely megújuló energiát használ fel a vízmelegítéshez**.

- **Velis elektromos vízmelegítők**
- **Quadris elektromos vízmelegítők**
- **Lydos hibrid és Lydos hagyományos elektromos vízmelegítők**
- **AN kiskapacitású elektromos vízmelegítők**
- **Gázüzemű, tárolós vízmelegítők**

VELIS termékcsalád

Elektromos vízmelegítők



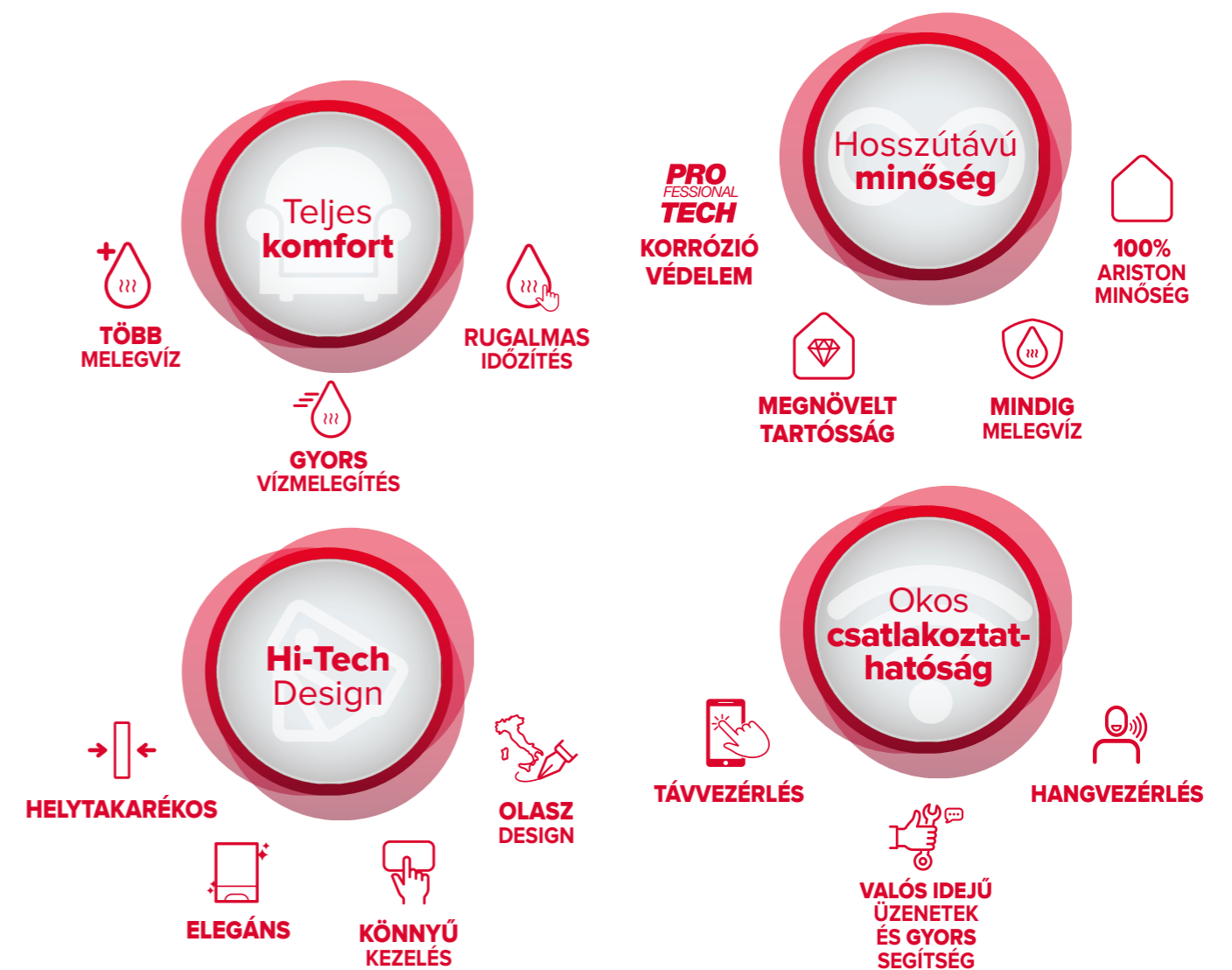
Hihetetlen mennyiségű melegvíz szolgáltatás, **mely minőségi TOP design-al párosul**

Élvezze a kiváló melegvíz szolgáltatást, **magas minőséget és az esztétikumot.** A Dupla Tartály Technológiának köszönhetően a megújult Velis vízmelegítők **a legrövidebb idő alatt a legnagyobb melegvíz komfortot** nyújtják*. Élvezze a rugalmas programozási lehetőséget valamint a maximális biztonságot és hatékonyságot mellyel hosszú távra tervezhet! Rabul fogja Önt ejteni a készülék elegáns vonalvezetése, **kiváló alapanyaga és a technológiai újítása.**

Használja az Ariston Net applikációt, hogy bárhol is van, **a távolból irányítani tudja készülékét.**

A Velis új élményeket nyújt Önnek amikor hazatér.

* Mechanikus, egy tartályos vízmelegítővel összehasonlítva.



Dupla Tartály technológia

Teljes kényelem

A Velis vízmelegítők **Dupla Tartály technológiával** működnek, melynél a két fűtőelem egy algoritmus alapján külön fűti a tartályokat.



**TÖBB
MELEG VÍZ**

A két tartályos rendszer **minimalizálja a fűtési időt** valamint csökkenti a hővesztést azáltal, hogy **nem keveredik a bejövő hideg víz** a tartályban lévő **meleg vízzel**.* A teljes elektronikus vezérlés pedig pontos hőfokokat állít elő.



**RUGALMAS
IDŐZÍTÉS**

Beállíthatja a hőfokot manuálisan, testre szabhatja a programozást vagy csak használja az öntanuló ECO-EVO funkciót.



**TURBO
MÓD**

Maximalizálja az elérhető zuhanyok számát! Ennek a programozásnak a segítségével, a vízmelegítő időszakosan felülírja az addigi beállításokat és felmelegíti a vizet 80°C-ra, ezáltal **maximalizálva az elérhető zuhanyok számát**.

**ECO
EVO**

**ECO EVO
FUNKCIÓ**

Az ECO-EVO funkció segítségével a vízmelegítő megtanulja az Ön szokásait, így Ön követheti a megszokott rutinját.

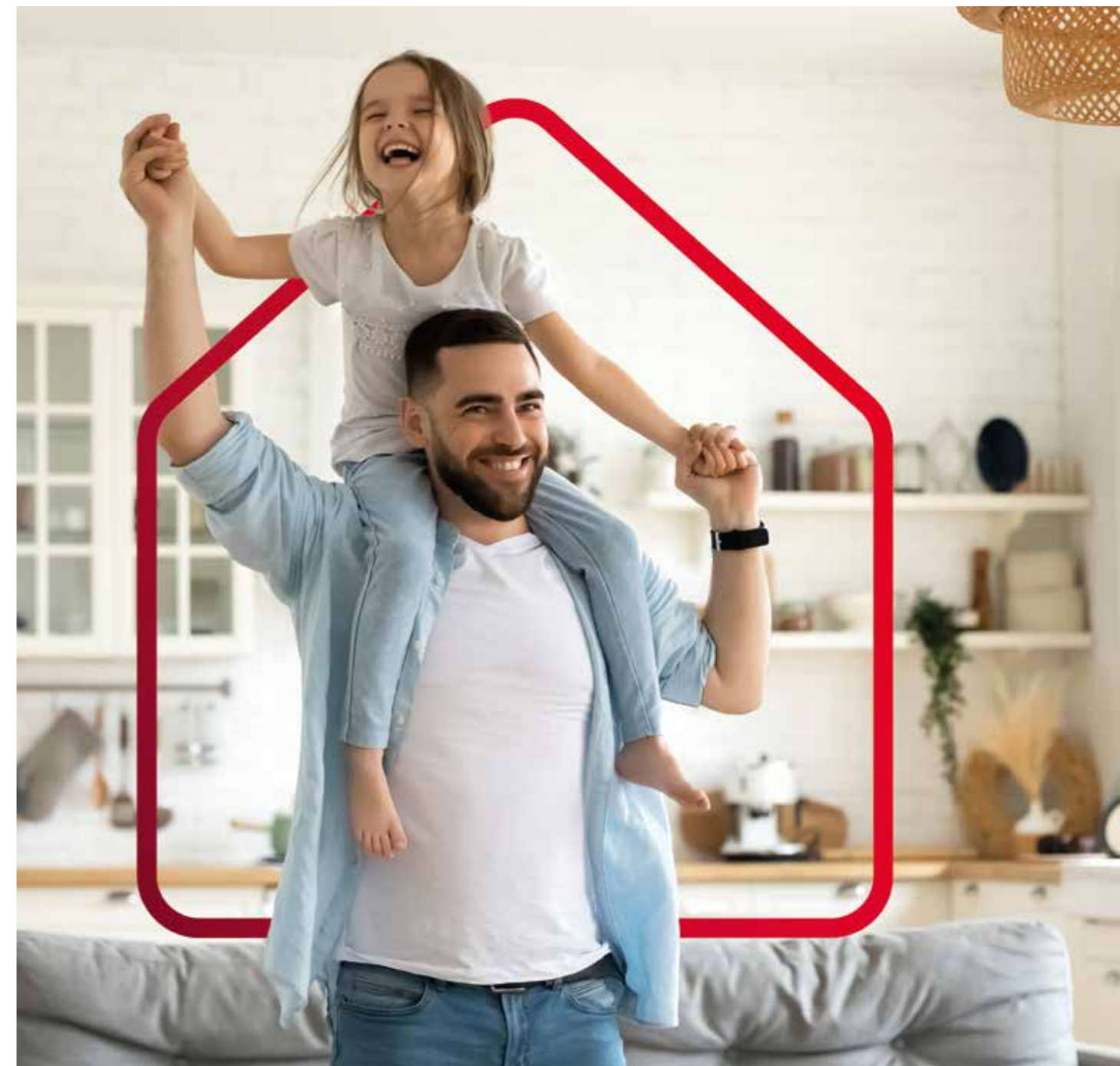
* Összehasonlítva egy mechanikus, egy tartályos vízmelegítővel.

ECO EVO funkció

Optimalizált fogyasztás

Az ECO EVO funkció aktiválásával a Velis tudni fogja Önnek mikor és mennyi meleg vízre van szüksége.

15 napig megfigyeli az Ön manuálisan bevitt igényeit és ahhoz igazodva a megfelelő időben és a megfelelő mennyiségben fogja a meleg vizet biztosítani Önnek. Ezzel a funkcióval **optimalizálni tudja fogyasztását, csökkentve az energia pazarlást**, miközben komfortosan gondoskodik Önről készüléke.





Hosszantartó **minőség**

Időtálló teljesítmény Ariston technológiával

A Velis-t úgy tervezték, hogy sokáig és megbízhatóan működjön. Erről gondoskodik a Titan védelem és a magnézium anód.

100% Időtálló



A belső tartályok egy titánium tartalmú zománcozást kaptak, mely erős védelmet nyújt a korrózió valamint a vízkövesedés ellen.

100% Biztonság



A Velis extra biztonsági funkciókkal rendelkezik: túlfűtés elleni védelem, fagyás elleni védelem, száraz működés automatikus felismerés, anti-legionella funkció mely antibakteriális védelmet nyújt.

100% Ariston garancia

Minden egyes Ariston termék és alkatrész egy teljesen automatizált minőség, biztonság és működés ellenőrző folyamaton megy át így biztosítva a 100 %-os termék minőséget.

Az Ariston minőség itt kezdődik.

Okos csatlakoztathatóság

Okos otthon, egyszerűbb élet

A Velis beépített wifi csatlakoztathatósággal rendelkeznek.

Most egyszerűbbé vált kezelni az Ön kényelmét, az okostelefonján keresztül. Az Ariston Net segítségével javíthatja energia felhasználását, mellyel akár 25% energiát spórolhat.*

Az applikáció segítségével azonnali információt is kaphat, ha valami meghibásodik: hibaüzenet kód jelentése, valamint valós időben értesül a hiba megjelenéséről.

Ariston NET

Csak 3 lépés a csatlakozás



1. Töltse le az Ariston Net applikációt



2. Hozzon létre egy fiókot és lépjen be



3. Indítsa el a Wi-Fi kapcsolatot

Töltse le ingyen az applikációt:



* Az összehasonlítás egy mechanikus termosztáttal rendelkező vízmelegítővel.





Hi-tech Design

Elegancia minden tekintetben

A Velis mind stílus mind komfort tekintetében egyedülálló, ötvözi a modern megjelenést az eleganciával, a kiváló alapanyagokkal és a fejlett technológiával.



Díjnyertes Olasz Design

Az Ariston Velis vízmelegítő, az olasz tervező Umberto Palermo modern és magával ragadó munkája mely 2020-ban a Good Design Award Díjat is elnyerte.*

Kompakt forma és többféle felszerelés

A Velis egy stílusos lapos vízmelegítő, mely minden tekintetben elegáns. Mindössze 27 cm mély, innovatív dupla tartállyal, vízszintes felszerelési lehetőséggel.

* A Design és Építészet Chicago Athenaeum Múzeum díja.

Könnyű kezelés

Kezelje komfortját a lehető legegyszerűbb módon az új kijelző segítségével.

Az új digitális érintőgombos kijelző, a 4 szegmensű LED meleg víz kijelző valamint a meleg víz rendelkezésre álló kijelző mind az Ön kényelmét szolgálják, hogy a megfelelő információ a rendelkezésére álljon. Továbbá, meghibásodás esetén hibajelző üzenet is megjelenik a kijelzőn.



Velis család



	VELIS TECH WIFI	VELIS PRO
KIJELZŐ	Érintógombos (Prémium)	Nyomógombos (Közép kategória)
TARTÁLY ALAPANYAG	Titánium tartalmú zománcozás	Titánium tartalmú zománcozás
FŰTŐELEM ANYAGA	Incoloy bevonattal	Incoloy bevonattal
ANÓD	Magnézium	Magnézium
TELJESÍTMÉNY KW	1,5/1,5	1,5/1,5
MAX.HÓFOK	80	80
FELSZERELÉS	Multi-pozíció: Álló és fekvő elhelyezés	Multi-pozíció: Álló és fekvő elhelyezés
KÁBEL	Kábel és dugó	Kábel és dugó
DIELEKTROMOS KÖTÉSEK	Igen	Nem
IPX	IPX4	IPX4
WI-FI	Igen	Nem



Velis család



	VELIS
	50
MÉRET mm VELIS WIFI (ma x mé x sz)	797x275x511
MÉRET mm VELIS (ma x mé x sz)	781x275x511
FELFŰTÉSI IDŐ (DT 45°C)	16 34p
FELFŰTÉSI IDŐ (DT 50°C)	16 44p
ELSÓ ZUHANY	46p
V40 (MAXIMÁLIS HŐFOK BEÁLLÍTÁS MELLETT)	110
V40 (ERP SZABVÁNY ALAPJÁN)	77
VÍZVÉTELI PROFIL	M
ENERGIA OSZTÁLY (ERP)	B

	VELIS	
	80	100
MÉRET mm VELIS WIFI (ma x mé x sz)	1087x275x511	1272x275x511
MÉRET mm VELIS (ma x mé x sz)	1071x275x511	1256x275x511
FELFŰTÉSI IDŐ (DT 45°C)	26 16p	26 47p
FELFŰTÉSI IDŐ (DT 50°C)	26 31p	26 06p
ELSÓ ZUHANY	46p	46p
V40 (MAXIMÁLIS HŐFOK BEÁLLÍTÁS MELLETT)	159	196
V40 (ERP SZABVÁNY ALAPJÁN)	110	115
VÍZVÉTELI PROFIL	M	M
ENERGIA OSZTÁLY (ERP)	B	B

Velis Tech Wi-Fi



Elektromos vízmelegítő

Teljes komfort

- / Boost funkció
- / Melegvíz szintek
- / Melegvíz készenléti kijelző
- / Teljesítmény 1,5/1,5 kW
- / Teljes elektronikus vezérlés
- / Digitális kijelző
- / Vízszintes felszerelési lehetőség
- / 27 cm mély
- / Olasz design

Hosszantartó minőség

- / Incoloy bevonatú fűtőelem
- / Magnézium anód
- / Titánium tartalmú zománczott tartály

Energia hatékony megoldások

- / Irányítsa komfortját okostelefonjáról az Ariston Net applikáció segítségével
- / Beépített wi-fi
- / ECO EVO funkció
- / Napi programozás



MŰSZAKI ADATOK



		VELIS TECH WIFI 50	VELIS TECH WIFI 80	VELIS TECH WIFI 100
Kapacitás	l	50*	80*	100*
Elhelyezés		Függőleges vagy vízszintes	Függőleges vagy vízszintes	Függőleges vagy vízszintes
Teljesítmény	kW	1,5	1,5	1,5
Feszültség	V	230	230	230
Felfűtési idő ($\Delta T = 45^\circ C$)	ó:p'	1:34'	2:16'	2:47'
Zuhanyra kész állapot (40 liter $40^\circ C$ -on)	perc	46'	46'	46'
Max. nyomás	bar	8	8	8
Max. vízhőmérséklet	$^\circ C$	80	80	80
Bekötő csomók mérete		1/2"	1/2"	1/2"
Bekötő csomók közötti osztástávolság	mm	408	408	408
Súly	kg	20	26	30
Elektromos védettség	IP	IPX4	IPX4	IPX4
MÉRETEK				
(mag. x szél. x mély)	mm	797x511x275	1087x511x275	1272x511x275

CIKKSZÁM

		3100911	3100912	3100913
ErP besorolás		B	B	B
Vízvételi profil nagyság		M	M	M

*A méret megjelölés a kapacitást jelzi, a tényleges űrtartalom a műszaki dokumentációkban van feltüntetve.



BEÉPÍTETT
WI-FI



ARISTON
NET



TURBO
FUNKCIÓ



ECO EVO
FUNKCIÓ



OLASZ
DESIGN



27 CM
MÉLY



MELEGVÍZ
KÉSZ KIJELZŐ



TELJES ELEKTROMOS
VEZÉRLÉS

Velis Pro



Elektromos vízmelegítő

Teljes komfort

- / Zuhanykész + melegvíz kijelző
- / Teljesítmény 1,5/1,5 kW
- / Teljes elektronikus vezérlés
- / Digitális kijelző
- / Vízszintes felszerelési lehetőség
- / 27 cm mély
- / Olasz design

Hosszantartó minőség

- / Incoloy bevonatú fűtőelem
- / Magnézium anód
- / Titánium tartalmú zománczott tartály

Energia hatékony megoldások

- / ECO EVO funkció
- / Napi programozás



MŰSZAKI ADATOK



		VELIS PRO 50	VELIS PRO 80	VELIS PRO 100
Kapacitás	l	50*	80*	100*
Elhelyezés		Függőleges vagy vízszintes	Függőleges vagy vízszintes	Függőleges vagy vízszintes
Teljesítmény	kW	1,5	1,5	1,5
Feszültség	V	230	230	230
Felfűtési idő ($\Delta T = 45^\circ C$)	h:min.	1:34'	2:16'	2:47'
Zuhanyra kész állapot (40 liter $40^\circ C$ -on)	min.	46'	46'	46'
Max. nyomás	bar	8	8	8
Max. vízhőmérséklet	$^\circ C$	80	80	80
Bekötő csomók mérete		1/2"	1/2"	1/2"
Bekötő csomók közötti osztástávolság	mm	408	408	408
Súly	kg	20	26	30
Elektromos védettség	IP	IPX4	IPX4	IPX4
MÉRETEK				
(mag. x szél. x mély)	mm	781x511x275	1071x511x275	1256x511x275
CIKKSZÁM				
		3626135	3626136	3626137
ErP besorolás		B	B	B
Víztételi profil nagyság		M	M	M

*A méret megjelölés a kapacitást jelzi, a tényleges űrtartalom a műszaki dokumentációkban van feltüntetve.

**ECO
EVO**

ECO EVO
FUNKCIÓ



OLASZ
DESIGN

**27
cm**

27 CM
MÉLY



MELEGVÍZ
KÉSZ KIJELZŐ



TELJES ELEKTROMOS
VEZÉRLÉS

Quadris termékcsalád
Elektromos vízmelegítők

ÚJ



Nagy mennyiségű melegvíz, energiahatékonyan

A Quadris **megtanulja az Ön szokásait**, így képes lesz arra, hogy csak azt a mennyiségű vizet melegítse fel, olyan hőmérsékletre, amikor Önnek szüksége van rá. Így **optimalizálja a fogyasztását**.

Az új Quadris termékcsalád **teljesen elektronikus vezérlést** használ, amely precízebb hőmérséklet-szabályozást biztosít, hogy **több melegvizet biztosítson energiahatékonyan**.



Mindig **rendelkezésre áll**

Hosszú élettartam

Titan-shield technológia

A belső tartály titánium tartalmú zománc bevonattal van ellátva, mely **extra védelmet biztosít** a korrózió és a vízkő ellen.

A titán természetes tulajdonságait egy nagyméretű magnézium anód hatása erősíti, mely **megállítja az oxidációs reakciókat** a tartály belső felületén, **meghosszabbítva ezzel a vízmelegítő élettartamát.**

Száraz fűtőelemmel rendelkező technológia

A **fűtőelem külön hüvelybe van zárva**, hogy elkerülje a vízzel való közvetlen érintkezést. Ez fokozott védelmet nyújt a vízkő ellen, és lehetővé teszi a fűtőelem gyors és egyszerű cseréjét a tartály leeresztése nélkül. A **fűtőelemek teljesítménye és hatékonysága az idő múlásával nem romlik** a hagyományos vízbe merülő fűtőelemekhez képest, így mindig **hatékonyan, optimális felfűtési időt biztosítva.**



Energiahatékonyság

Kompromisszumok nélkül

ECO EVO funkció

Az első 15 nap alatt a Quadris megtanulja az Ön szokásait, és a kézi vezérlés során regisztrálja a beállításokat. A **tanulási időszak után** képes lesz arra, hogy csak azt a **mennyiségű vizet melegítse fel, amennyire és amikor Önnek szüksége van.** Így optimalizálja a fogyasztását.

Teljes elektronikus vezérlés

Az új Quadris termékcsalád teljesen elektronikus vezérlést használ, amely **pontosabb és precízebb hőmérséklet-szabályozást biztosít**, hogy több melegvizet biztosítson (ECO EVO üzemmódban)

Nagyobb pontosság a hőmérséklet-szabályozásban, mivel az igény szerinti hőmérséklet $+1^\circ / -1^\circ\text{C}$ -kal állítható, ami a mechanikus vezérlésű termékeknél nem lehetséges.

Melegvíz rugalmasan

Kézi vezérlés

A kézi vezérlés lehetővé teszi, hogy kiválassza **a szükséges teljesítménybeállítást**, és így **pontosabban beállítsa a kívánt hőmérsékletet.** Ezáltal teljesen kontrollálhatja a készüléket és gondoskodhat arról, hogy vízmelegítési igénye mindig teljesüljön.

Boost üzemmód

Lehetővé teszi a tartályban lévő összes víz 80°C -ra történő felmelegítését, ezzel biztosítva a váratlan, nagyobb melegvíz igények kielégítését a teljesítmény növelése nélkül (2,4 kW/h). **Így több zuhany áll rendelkezésére.**

Napi/heti programozás

Ez a funkció lehetővé teszi, hogy **közvetlenül az Ariston Net alkalmazáson keresztül állíthassa be a vízmelegítő működését**, az Ön személyes igényeinek megfelelően, így teljeskörű kontrollt biztosít.





Otthonunk és a **Föld bajnoka**

Biztonságos melegvíz

Teljes elektronikus vezérlés

Ha bármilyen **probléma merül fel a vízmelegítő azonnal észleli** azt és szükség esetén **automatikusan kikapcsol**. Ezen kívül a termék kezelőfelületén hibaüzenet jelenik meg, ha valami probléma adódik.

Teljes biztonsági rendszer

/ Túlmelegedés elleni védelem: meghibásodás esetén az elektronikus termosztát leállítja a melegítési ciklust mielőtt túlmelegedne a készülék. Így megelőzhető a fűtőelem kiégése.

/ Elfagyás védelem: a hideg területeken a fagyott víz nagyon komolyan károsíthatja a vízmelegítőt. Ezzel a funkcióval a készülék megakadályozza, hogy a víz hőmérséklete 5 °C alá csökkenjen, még akkor is ha a készülék nincs üzemben.

/ Szárazfűtés automatikus diagnózis: a vízmelegítő képes érzékelni, ha a tartályban nincs elegendő víz és automatikusan leállítja a melegítési ciklust, megakadályozva a tartály és a fűtőelemek károsodását.

/ Anti legionella: a készülék havonta egyszer automatikusan 65 °C-ra emeli a víz hőmérsékletét, hogy kiküszöbölje a legionella baktériumok kialakulásának kockázatát.

Olasz design

Umberto Palermo dizájn

Az Ariston Quadris **stílus és kényelem terén kiemelkedik**. Az olasz tervező által megalkotott új **high-tech dizájnt** elegáns, **kiváló minőségű anyagok** és új funkciók jellemzik.

Helykihasználás

Az innovatív formának köszönhetően a Quadris **helypazarlás nélkül elfér egy szekrényben**.

Könnyű kezelés

Az új érintőgombos kezelőfelülettel vezérelheti vízmelegítőjét. Az új számjegyes kijelzőnek, a 4 vízszintjelzőnek és a melegvíz készenlét jelzőfénynek köszönhetően **minden lényeges információt egy pillantással láthat** és a legegyszerűbb, **intuitívabb módon kezelheti készülékét** a nagyobb kényelem érdekében.

Quadris Wifi

Elektromos vízmelegítő



QUADRI WIFI

KIJELZŐ	Érintőgombos (Prémium)
TARTÁLY ALAPANYAG	Titánium tartalmú zománcozás
FŰTŐELEM ANYAGA	Száraz fűtőbetét
ANÓD	Magnézium
TELJESÍTMÉNY KW	2,4
MAX.HÓFOK	80
FELSZERELÉS	Álló
KÁBEL	Kábel (Nincs dugvilla)
DIELEKTROMOS KÖTÉSEK	Igen, egy darab
IPX	IPX4
WIFI	Igen



Quadris Wifi

ÚJ



Elektromos vízmelegítő

Teljes komfort

- / Boost funkció
- / Melegvíz szintek
- / Melegvíz készenléti kijelző
- / Teljes elektronikus vezérlés
- / Digitális kijelző
- / Olasz design

Hosszantartó minőség

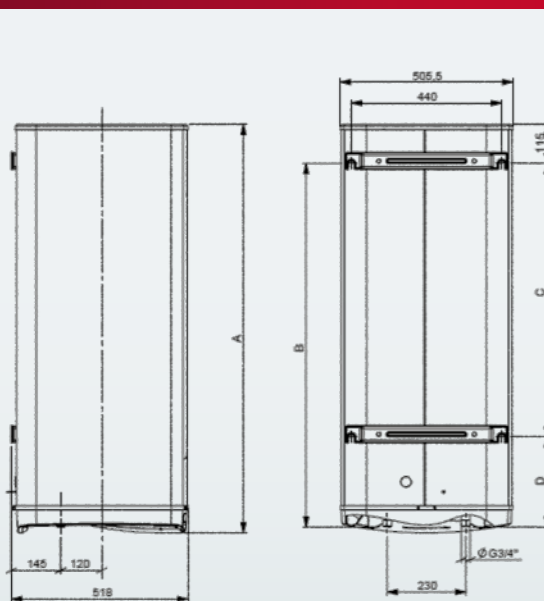
- / Száraz fűtőbetét
- / Magnézium anód
- / Titánium tartalmú zománczott tartály

Energia hatékony megoldások

- / Irányítsa komfortját okostelefonjáról az Ariston Net applikáció segítségével
- / Beépített wi-fi
- / ECO EVO funkció
- / Napi / heti programozás



MŰSZAKI ADATOK



		QUADRI WiFi 100	QUADRI WiFi 120	QUADRI WiFi 150
Kapacitás*	l	100	120	150
Elhelyezés		Függőleges	Függőleges	Függőleges
Teljesítmény	kW	2,4	2,4	2,4
Feszültség	V	230	230	230
Felfűtési idő (ΔT = 45 °C)	ó:p'	2:10'	2:37'	3:16'
Felfűtési idő (ΔT = 50 °C)	perc	2:25'	2:54'	3:38'
Max. nyomás	bar	6	6	6
Max. vízhőmérséklet	°C	80	80	80
Bekötő csomók mérete		3/4"	3/4"	3/4"
Bekötő csomók közötti osztástávolság	mm	230	230	230
Elektromos védettség	IP	IPX4	IPX4	IPX4
MÉRETEK				
(mag. x szél. x mély.)	mm	903,5x505,5x518	1018x505,5x518	1196,5x505,5x275

CIKKSZÁM

		3060882	3060883	3060884
ErP besorolás		B	B	B
Vízvételi profil nagyság		M	M	M

*A méret megjelölés a kapacitást jelzi, a tényleges űrtartalom a műszaki dokumentációkban van feltüntetve.



BEÉPÍTETT
WI-FI



ARISTON
NET



BOOST
FUNKCIÓ



ECO EVO
FUNKCIÓ



OLASZ
DESIGN



HELY-
TAKARÉKOS



MELEGVÍZ
KÉSZ KIJELZŐ



TELJES ELEKTROMOS
VEZÉRLÉS

Lydos termékcsalád

Elektromos vízmelegítők



LYDOS R
/ Waterplus megtakarítás



LYDOS PLUS
/ Exkluzív formatervezés



LYDOS HYBRID WIFI
/ Maximális energia megtakarítás



PRO1 R VTD-VTS
/ Kiemelkedő teljesítmény

A legelső hibrid technológiájú, „A” energiasztályú elektromos vízmelegítő

Minden igény kielégítésére alkalmas optimális megoldás. A hibrid intelligencia egyensúlyt teremt a hőszivattyú és a fűtőszál között, így maximálja a komfortot és a megtakarítást. A hagyományos elektromos vízmelegítőkkel való tökéletes kompatibilitásnak köszönhetően a telepítés nem igényel plusz munkákat. Továbbá a hidraulikai csatlakozások is teljesen el vannak rejtve a termék belsejében.

Lydos Plus és Pro1 termékcsalád, a meleg víz élvezetének új módja

Az innovatív WaterPlus technológia segítségével 16%-al több melegvíz készíthető el, ami azt jelenti, hogy plusz egy zuhany elérhető bármelyik pillanatban. Az exkluzív TitanShield technológia biztosítja a termék hosszú élettartamát. A tartály titánium tartalmú zománc bevonatot kapott, mely meggátolja a korrózió lerakódását.

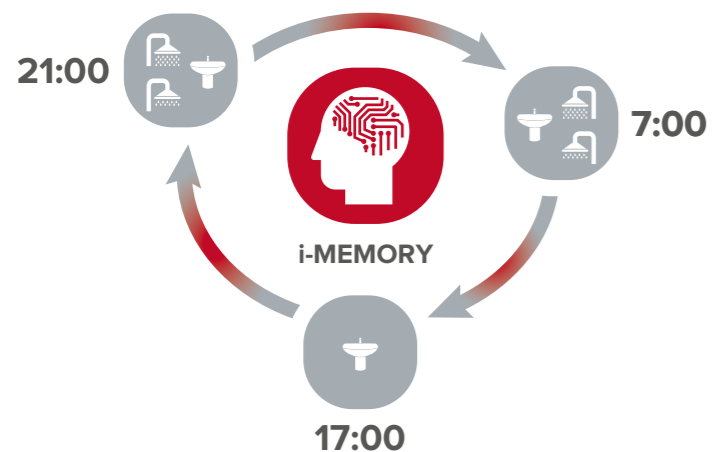


Lydos Hybrid Wifi Hybrid intelligencia

Az innovatív i-Memory szoftver megtanulja szokásait, hogy hatékonyan biztosítsa a hibrid technológiát, kiválasztva a leginkább megfelelő opciót az elektromos fűtőszál és megújuló hőszivattyú közül.

A tanulási időszakot követően az i-Memory képes beprogramozni a víz hőmérsékletét minden órában oly módon, ahogyan a felhasználónak igénye van rá, időt és energiát megspórolva.

Az i-Memory megjegyzi szokásait napról napra

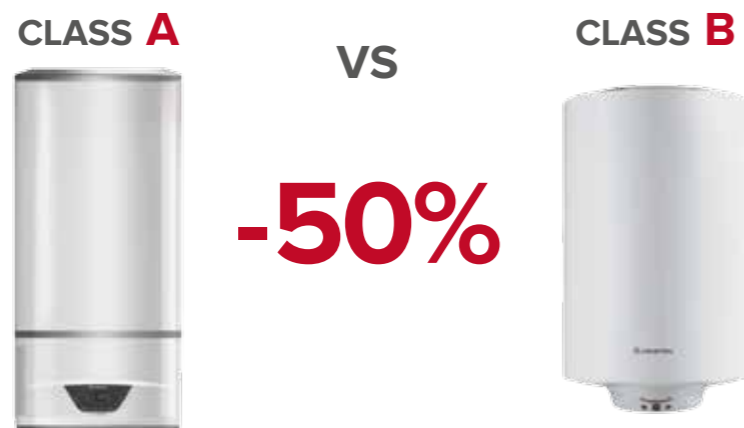


A kényelem legjava pontosan Önre szabva

HŐSZIVATTYÚ 	HATÉKONYSÁG
HŐSZIVATTYÚS FŰTŐELEM 	GYORSASÁG
FŰTŐELEM 	MAGAS HŐMÉRSÉKLET

A Lydos Hybrid kiválósága

Egy B energiaosztályú vízmelegítővel összehasonlítva a **LYDOS HYBRID** **50% energia-megtakarítást** ér el.



A Lydos Hybrid magasabb megtakarítást biztosít más B osztályú vízmelegítőkhöz képest

i-MEMORY

Az Ön szokásaiból tanulva hatékonyan kezeli a hibrid technológiát és mindenkor a legmegfelelőbb megoldást választja ki az elektromos és a megújuló hőszivattyús energiaforrás közül.

GREEN

Maximális hatékonyság 100% -os hőszivattyú használatával.

PROGRAM

Két hőmérsékletet és két időpontot tud napi szinten beállítani. Hőszivattyús működésben vagy szükség esetén rásegítéssel.

BOOST

Ideiglenesen elektromos árammal is rásegít a működésre, amíg eléri az 53°C-t.



- / A i-MEMORY
- / B GREEN
- / C PROGRAM
- / D BOOST



Olasz formatervezés
Vigyen egy igazi mesterművet otthonába



LYDOS PLUS, AZ OKOS VÍZMELEGÍTŐ

Az ECO EVO funkciónak köszönhetően megjegyzi a felhasználói szokásokat és az ütemezett időpontokban készíti el a melegvizet.

Az ECO EVO jelentős energiamegtakarítást is garantál.



- / A ELÉRHETŐ ZUHANYOK SZÁMA
- / B HŐMÉRSÉKLET
- / C HŐMÉRSÉKLET SZABÁLYOZÁS
- / D INDÍTÁS ÉS FUNKCIÓK



Umberto Palermo olasz formatervező lenyűgöző kortárs alkotása. Az Olaszországban tervezett és kiváló minőségű anyagokból legyártott Lydos egyedülálló belsőépítészeti berendezési tárgy lesz otthonában.

Kívül-belül szintiszta minőség

Lekerekített forma, ragyogó, esztétikus felületek és rejtett csavarok. Mindez új anyagokból, az optimális teljesítmény érdekében.

Felhasználóbarát kijelző képernyő

A berendezés frontoldalán található, élvonalbeli kijelző egy okostelefon képernyőjéhez hasonlít, és könnyű, folytonos tájékoztatást és kezelhetőséget biztosít, egyszerű hőmérséklet-szabályozással.

Lydos család



	LYDOS HYBRID WIFI		LYDOS WIFI			LYDOS PLUS		
	80	100	50	80	100	50	80	100
ENERGIAOSZTÁLY	A 50% -os megtakarítás a B osztályhoz képest		B			B		
VÍZVÉTELI PROFIL NAGYSÁG	M		M			M		
TELJESÍTMÉNY (kW)	1,42*		1,8			1,8		
ELHELYEZÉS	Függőleges fal		Függőleges fal			Függőleges fal		
FELFŰTÉSI IDŐ (T=45 °C, óra,perc)	–	–	1,27	2,11	2,46	1,27	2,11	2,46
SMART KIJELEZŐ	Igen		Igen			Igen		
ZOMÁNCOZÁS	Titán		Titán			Titán		
ENERGIAELLÁTÁS	Egyfázisú		Egyfázisú			Egyfázisú		
FŰTŐELEM	Zománczott		Zománczott			Zománczott		
ANÓD	Magnézium és aktív		Magnézium			Magnézium		
KOMFORT MÓDOK	Hibrid technológia I-Memory szoftver ECO kijelző		ECO EVO, WIFI Kész zuhanyok száma Programozási funkció Fennmaradó fűtési idő			ECO EVO Kész zuhanyok száma Üdülési mód Programozási funkció Fennmaradó fűtési idő		
HŐMÉRSÉKLET SZABÁLYOZÁS	Elektronikus		Elektronikus			Elektronikus		
CIKKSZÁM	3629064	3629065	3201374	3201375	3201376	3201869	3201870	3201871



LYDOS ECO			LYDOS R			PRO1 R TD-TS	
50	80	100	50	80	100	80 jobb/bal	100 jobb/bal
B			C			C	
M			M	M		M	M
1,8			1,8			1,8	
Függőleges fal			Függőleges fal			Függőleges fal jobb/bal	
1,27	2,11	2,46	1,27	2,11	2,46	2,11	2,46
Igen			Nem			Nem	
Titán			Titán			Titán	
Egyfázisú			Egyfázisú			Egyfázisú	
Réz			Réz			Réz	
Magnézium			Magnézium			Magnézium	
ECO EVO T-MAX „Zuhanykész”			Üzemelés / fűtés kijelzőlámpa			Üzemelés / fűtés kijelzőlámpa	
Elektronikus			Mechanikus			Mechanikus	
3201857	3201858	3201859	3201910	3201911	3201912	jobb: 3201913 bal: 3201914	jobb: 3201915 bal: 3201916

Lydos Hybrid wifi



- / Az első hybrid technológiájú, „A” energia osztályú elektromos vízmelegítő
- / Wifi kapcsolat a távvezérléshez
- / akár **50%-os energiamegtakarítás** a hőszivattyús technológiának köszönhetően
- / Innovatív **I-Memory szoftver**
- / Magnézium anód és aktív anód a tartály korróziójának megelőzésére
- / Zománczott fűtőelem a vízkőképződés meggátolására
- / Antilegionella funkció
- / Régi vízmelegítők cseréjére
- / Könnyű felszerelés
- / Kondenzvízgyűjtő tálca elérhető kiegészítőként
- / Rejtett csatlakozások

ENERGIAOSZTÁLY

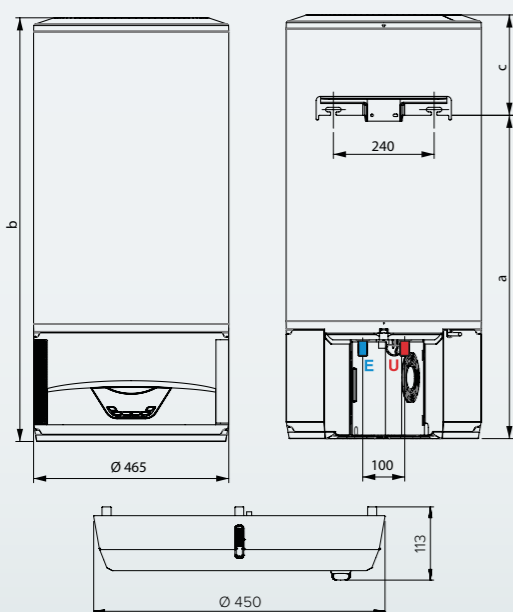


Megtérülési idő



* Egy 120 literes hagyományos „C” energia osztályos vízmelegítőhöz képest. A megtakarítási idő hossza függ a beállított vízhőmérséklettől, a felhasznált vízmennyiségtől, illetve az energiahatékonysági funkciók használatától. A számítás alapja 38 Ft/kWh elektromos áram díj.

MŰSZAKI ADATOK



MÉRETEK	Lydos Wifi 80	Lydos Wifi 100
A	770	922
B	1009	1153
C	239	231
TARTOZÉKOK		CIKKSZÁM
Lydos Hybrid kondenz gyűjtőtálca		3629055

		80	100
Kapacitás	l	80*	100*
Tároló belső védelem típusa		Zománczás	
Korrózióvédelem típusa		Aktív védőanód + magnézium védőanód	
Maximális üzemi nyomás	MPa	0,8	0,8
Vízoldali csatlakozások mérete	"	1/2 M	1/2 M
Minimális víz keménységi fok	°F	12 (min 15 °F vízlágyítóval)	
Víz minimális vezetőképessége	µS/cm	150	150
HŐSZIVATTYÚ			
Átlagos elektromos teljesítmény-felvétel	W	190	190
Max. elektromos teljesítmény-felvétel	W	1420	1420
R134a hűtőközeg mennyisége	g	180	200
A hűtőkör max. nyomása (alacsony nyomású oldal)	MPa	1,2	1,2
A hűtőkör max. nyomása (nagy nyomású oldal)	MPa	2,7	2,7
Maximális vízhőmérséklet hőszivattyúval	°C	53	53
COP (A)		2,02	1,89
Kevert víz 40 °C-on V40 (B)	l	90	118
Éves elektromos fogyasztás (átlagos időjárás körülmények között) (B)	kWh/év	613	652
Beltéri hangteljesítmény szint (C)	dB (A)	49	49
FŰTŐBETÉT			
Fűtőbetét teljesítmény	W	1200	1200
Maximális vízhőmérséklet fűtőbetéttel	°C	75	75
ÁRAMFORRÁS			
Feszültség / max. teljesítmény felvétel	V / W	220-240 egyfázisú / 1420	
Hálózati frekvencia	Hz	50	50
Max. áramfelvétel	A	6,45	6,45
Elektromos védelmi osztály		IPX4	IPX4
LEVÉGŐ OLDAL			
Gyári levegő térfogatáram	m³/h	80	80
Felállítás helyének minimális térfogata	m³	13	13
Felállítás helyének minimális hőmérséklete	°C	10	10
Felállítás helyének maximális hőmérséklete	°C	40	40
Minimum levegő-hőmérséklet (nedves hőmérővel, 90% relatív páratartalomnál) (D)	°C	10	10
Maximum levegő-hőmérséklet (nedves hőmérővel, 90% relatív páratartalomnál) (D)	°C	40	40
Tömeg (üresen)	kg	37,5	44
CIKKSZÁM			
		3629064	3629065
ErP besorolás		A	A
Vízvételi profil nagyság		M	M

* A méret megjelölés a kapacitást jelzi, a tényleges űrtartalom a műszaki dokumentációkban van feltüntetve.



Lydos wi-fi



KIEMELKEDŐ TELJESÍTMÉNY

- / WaterPlus technológia*: akár 16 százalékkal több forró víz áll rendelkezésre**.
- / CoreTECH vezérléssel működtetett ECO EVO funkció: akár 14 százalékkal nagyobb energiamegtakarítás.
- / A berendezés a legszigorúbb ESWH-szabályozásnak is megfelel.

SMART ÖSSZEKÖTTETÉS

- / Aqua Ariston Net alkalmazás: a vízmelegítő távolról, okostelefonon keresztül is vezérelhető és beállítható.
- / Akár 25 százalékkal*** nagyobb energiatakarékosság a Wi-Fi-s alkalmazás használatával.
- / Azonnali (push) értesítés meghibásodás esetén.

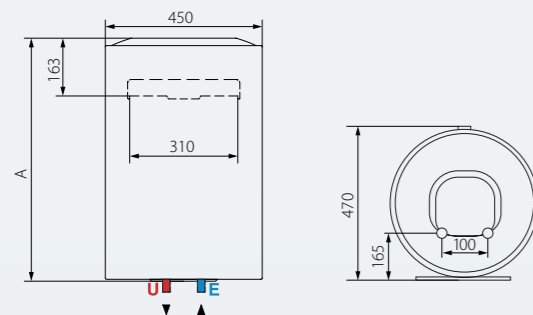
TELJES KÉNYELEM

- / Heti programozás funkció, akár napi 2 fűtőciklussal.
- / „Zuhanykész” funkció: az alkalmazás kijelzi a jelenleg rendelkezésre álló zuhanyok számát.
- / Hátralévő fűtési idő funkció: az alkalmazás kijelzi a beállított hőmérséklet eléréséig szükséges várakozási időt.

ENERGIAOSZTÁLY



MŰSZAKI ADATOK



	LYDOS WIFI 50 V 1,8K EN EU	LYDOS WIFI 80 V 1,8K EN EU	LYDOS WIFI 100 V 1,8K EN EU
Elhelyezés	V	V	V
Kapacitás	L 50	80	100
Maximális nyomás	bar 8	8	8
Teljesítmény	kW 1,8	1,8	1,8
Feszültség	V 230	230	230
Elektromos védettség	IP IPX3	IPX3	IPX3
Max. vízhőmérséklet	°C 80	80	80
Hőteljesítmény 65 °C-on	KWh/24h 0,99	1,35	1,56
Felfűtési idő	óra,perc 1,27	2,11	2,46
Súly	kg 16	20,5	24

CIKKSZÁM

	3201374	3201375	3201376
ERP osztály	B	B	B
Vízvételi profil nagyság	M	M	M

	LYDOS WIFI 50 V 1,8K EN EU	LYDOS WIFI 80 V 1,8K EN EU	LYDOS WIFI 100 V 1,8K EN EU
A mm	528	733	885

JELMAGYARÁZAT:

- E** Hidegvíz bemenet G 1/2"
- U** Melegvíz kivezetés G 1/2"

A katalógusban feltüntetett kapacitás a termék kategóriát azonosítja. A termék tényleges kapacitását a termékhez mellékelte vonatkozó műszaki dokumentáció tartalmazza.

* Szabadalmazási eljárás alatt
 ** Maximális becsült megtakarítás, amely a modelltől függ. Az összehasonlítás V40 vizsgálati eredmények alapján készült, maximális üzemi hőmérséklet-értéken, a jelenlegi HMV-berendezések és a WaterPlus technológiával ellátott, új HMV-berendezések között.
 *** Napi 25 százalékos becsült megtakarítás az Ariston szabványos mechanikus berendezéseivel képest.

Lydos Plus



KIEMELKEDŐ TELJESÍTMÉNY

- / WaterPlus technológia*: akár 16 százalékkal több forró víz áll rendelkezésre**.
- / CoreTECH vezérléssel működtetett ECO EVO funkció: akár 14 százalékkal nagyobb energiamegtakarítás.
- / A berendezés a legszigorúbb ESWH-szabályozásnak is megfelel.

TELJES KÉNYELEM

- / Heti programozás funkció, akár napi 2 fűtőciklussal.
- / „Zuhanykész” funkció: az alkalmazás kijelzi a jelenleg rendelkezésre álló zuhanyok számát.
- / Hátralévő fűtési idő funkció: az alkalmazás kijelzi a beállított hőmérséklet eléréséig szükséges várakozási időt.
- / „Vakáció” (Holiday) üzemmód hosszabb távollmaradás esetére.
- / Abszolút biztonsági rendszer: a berendezés megtartja kiváló hatásfokát.

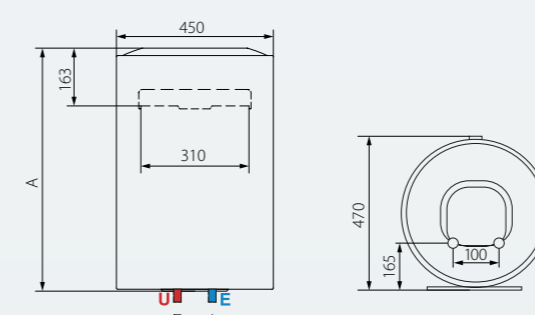
ÖRÖK MINŐSÉG

- / Prémium, masszív, környezetbarát szigetelő anyag (ciklopentán).
- / Nagyméretű magnéziumanód a korrózió ellen.

ENERGIAOSZTÁLY



MŰSZAKI ADATOK



	LYDOS PLUS 50 V 1,8K EN EU	LYDOS PLUS 80 V 1,8K EN EU	LYDOS PLUS 100 V 1,8K EN EU
Elhelyezés	L	V	V
Kapacitás	L 50	80	100
Maximális nyomás	bar 8	8	8
Teljesítmény	kW 1,8	1,8	1,8
Feszültség	V 230	230	230
Elektromos védettség	IP IPX3	IPX3	IPX3
Max. vízhőmérséklet	°C 80	80	80
Hőteljesítmény 65 °C-on	KWh/24h 0,99	1,35	1,56
Felfűtési idő	óra,perc 1,27	2,11	2,46
Súly	kg 16	20,5	24

CIKKSZÁM

	3201869	3201870	3201871
ERP osztály	B	B	B
Vízvételi profil nagyság	M	M	M

	LYDOS PLUS 50 V 1,8K EN EU	LYDOS PLUS 80 V 1,8K EN EU	LYDOS PLUS 100 V 1,8K EN EU
A mm	528	733	885

JELMAGYARÁZAT:

- E** Hidegvíz bemenet G 1/2"
- U** Melegvíz kivezetés G 1/2"

A katalógusban feltüntetett kapacitás a termék kategóriát azonosítja. A termék tényleges kapacitását a termékhez mellékelte vonatkozó műszaki dokumentáció tartalmazza.

* Szabadalmazási eljárás alatt
 ** Maximális becsült megtakarítás, amely a modelltől függ. Az összehasonlítás V40 vizsgálati eredmények alapján készült, maximális üzemi hőmérséklet-értéken, a jelenlegi HMV-berendezések és a WaterPlus technológiával ellátott, új HMV-berendezések között.

Lydos Eco



KIEMELKEDŐ TELJESÍTMÉNY

- / WaterPlus technológia*: akár 16 százalékkal több forró víz áll rendelkezésre**.
- / CoreTECH vezérléssel működtetett ECO EVO funkció: akár 14 százalékkal nagyobb energiamegtakarítás.
- / A berendezés a legszigorúbb ESWH-szabályozásnak is megfelel.

TELJES KÉNYELEM

- / Manuális és pontos hőmérséklet-beállítás.
- / „Zuhanykész” funkció: az alkalmazás kijelzi, ha az első zuhany rendelkezésre áll.
- / T-MAX funkció nem várt forróvízigény esetére.
- / Abszolút biztonsági rendszer: a berendezés megtartja kiváló hatásfokát.

EXKLUZÍV FORMATERVEZÉS

- / 100 százalékban Olaszországban tervezett és gyártott berendezés.
- / Élvonalbéli, felhasználóbarát frontális interfész.

ENERGIAOSZTÁLY



Lydos R



KIEMELKEDŐ TELJESÍTMÉNY

- / WaterPlus technológia*: akár 16 százalékkal több forró víz áll rendelkezésre**.
- / A berendezés a legszigorúbb ESWH-szabályozásnak is megfelel.

TELJES KÉNYELEM

- / Külső hőmérséklet-beállítás.
- / Kétszeres biztonsági rendszerrel ellátott termosztát.

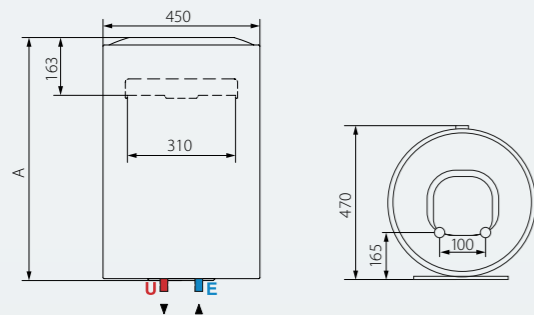
ÖRÖK MINŐSÉG

- / Prémium, masszív, környezetbarát szigetelőanyag (ciklopentán).
- / Nagyméretű magnéziumanód a korrózió ellen.
- / Kiváló minőségű zománcozott titánium tartály.

ENERGIAOSZTÁLY



MŰSZAKI ADATOK



	LYDOS ECO 50 V 1,8K EN EU	LYDOS ECO 80 V 1,8K EN EU	LYDOS ECO 100 V 1,8K EN EU	
Kapacitás	L	50	80	100
Elhelyezés		V	V	V
Teljesítmény	KW	1,8	1,8	1,8
Feszültség	V	230	230	230
Felfűtési idő	óra,perc	1,27	2,11	2,46
Hőteljesítmény 65 °C-on	KWh/24h	0,99	1,35	1,56
Maximális nyomás	bar	8	8	8
Max. vízhőmérséklet	°C	80	80	80
Súly	kg	16	20,5	24
Elektromos védettség	IP	IPX3	IPX3	IPX3

CIKKSZÁM

	3201857	3201858	3201859
ERP osztály	B	B	B
Vízvételi profil nagyság	M	M	M

	LYDOS ECO 50 V 1,8K EU	LYDOS ECO 80 V 1,8K EU	LYDOS ECO 100 V 1,8K EU
A mm	528	733	885

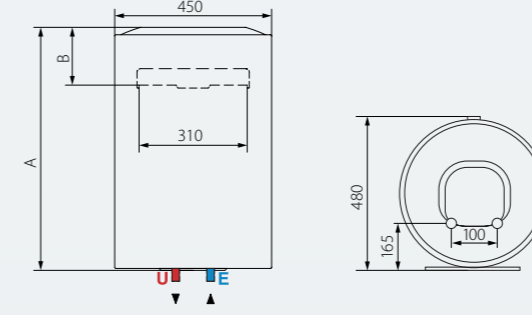
JELMAGYARÁZAT:

- E Hidegvíz bemenet G 1/2"
- U Melegvíz kivezetés G 1/2"

A katalógusban feltüntetett kapacitás a termék kategóriát azonosítja. A termék tényleges kapacitását a termékhez mellékelte vonatkozó műszaki dokumentáció tartalmazza.

* Szabadalmazási eljárás alatt
** Maximális becsült megtakarítás, amely a modelltől függ. Az összehasonlítást V40 vizsgálati eredmények alapján készült, maximális üzemi hőmérséklet-értéken, a jelenlegi HMV-berendezések és a WaterPlus technológiával ellátott, új HMV-berendezések között.

MŰSZAKI ADATOK



	LYDOS R 50 V 1,8K EN EU	LYDOS R 80 V 1,8K EN EU	LYDOS R 100 V 1,8K EN EU	
Kapacitás	L	50	80	100
Elhelyezés		V	V	V
Teljesítmény	KW	1,8	1,8	1,8
Feszültség	V	230	230	230
Felfűtési idő	óra,perc	1,27	2,11	2,46
Hőteljesítmény 65 °C-on	KWh/24h	0,99	1,35	1,56
Maximális nyomás	bar	8	8	8
Max. vízhőmérséklet	°C	75	75	75
Súly	kg	16	20,5	24
Elektromos védettség	IP	IPX3	IPX3	IPX3

CIKKSZÁM

	3201910	3201911	3201912
ERP osztály	C	C	C
Vízvételi profil nagyság	M	M	M

	LYDOS R 50 V 1,8K EU	LYDOS R 80 V 1,8K EU	LYDOS R 100 V 1,8K EU
A mm	568	773	913
B mm	193	193	181

JELMAGYARÁZAT:

- E Hidegvíz bemenet G 1/2"
- U Melegvíz kivezetés G 1/2"



A katalógusban feltüntetett kapacitás a termék kategóriát azonosítja. A termék tényleges kapacitását a termékhez mellékelte vonatkozó műszaki dokumentáció tartalmazza.

* Szabadalmazási eljárás alatt
** Maximális becsült megtakarítás, amely a modelltől függ. Az összehasonlítást V40 vizsgálati eredmények alapján készült, maximális üzemi hőmérséklet-értéken, a jelenlegi HMV-berendezések és a WaterPlus technológiával ellátott, új HMV-berendezések között.



Pro1 R VTD-VTS



KIEMELKEDŐ TELJESÍTMÉNY

- / WaterPlus technológia*: akár 16 százalékkal több forró víz áll rendelkezésre**.
- / A berendezés a legszigorúbb ESWH-szabályozásnak is megfelel.
- / Fűtőspirállal.

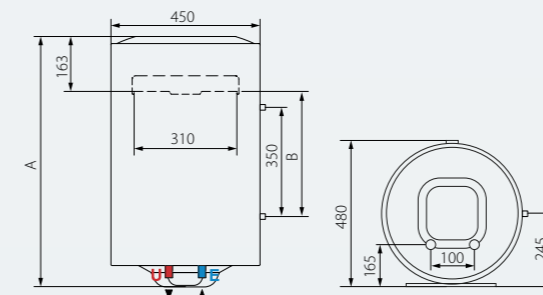
TELJES KÉNYELEM

- / Külső hőmérséklet-beállítás.
- / Kétszeres biztonsági rendszerrel ellátott termosztát

ENERGIAOSZTÁLY



MŰSZAKI ADATOK



	PRO1 R 80 VTD 1,8K EU	PRO1 R 80 VTS 1,8K EU	PRO1 R 100 VTD 1,8K EU	PRO1 R 100 VTS 1,8K EU
A mm	748	748	900	900
B mm	370	370	522	522

	PRO1 R 80 VTD 1,8K EU	PRO1 R 80 VTS 1,8K EU	PRO1 R 100 VTD 1,8K	PRO1 R 100 VTS 1,8K
Kapacitás	L	80	80	100
Elhelyezés	Függőleges	Függőleges	Függőleges	Függőleges
Fűtőspirál bekötés	Jobb	Bal	Jobb	Bal
Teljesítmény	KW	1,8	1,8	1,8
Feszültség	V	230	230	230
Felfűtési idő	h,min	2,11	2,11	2,46
Hőteljesítmény 65 °C-on	KWh/24h	1,51	1,51	1,62
Maximális nyomás	bar	8	8	8
Max. vízhőmérséklet	°C	75	75	75
Súly	kg	21,5	21,5	26,5
Elektromos védettség	IP	IPX3	IPX3	IPX3

CIKKSZÁM

	3201913	3201914	3201915	3201916
ERP osztály	C	C	C	C
Vízvételi profil nagyság	M	M	L	L

JELMAGYARÁZAT:

- E** Hidegvíz bemenet G 1/2"
- U** Melegvíz kivezetés G 1/2"

A katalógusban feltüntetett kapacitás a termék kategóriát azonosítja. A termék tényleges kapacitását a termékhez mellékelt vonatkozó műszaki dokumentáció tartalmazza.

* Szabadalmazási eljárás alatt
 ** Maximális becsült megtakarítás, amely a modelltől függ. Az összehasonlítást V40 vizsgálati eredmények alapján készült, maximális üzemi hőmérséklet-értéken, a jelenlegi HMV-berendezések és a WaterPlus technológiával ellátott, új HMV-berendezések között.

AN termékcsalád

Kis kapacitású elektromos vízmelegítők



AN kiskapacitású elektromos vízmelegítők

Kis méretek

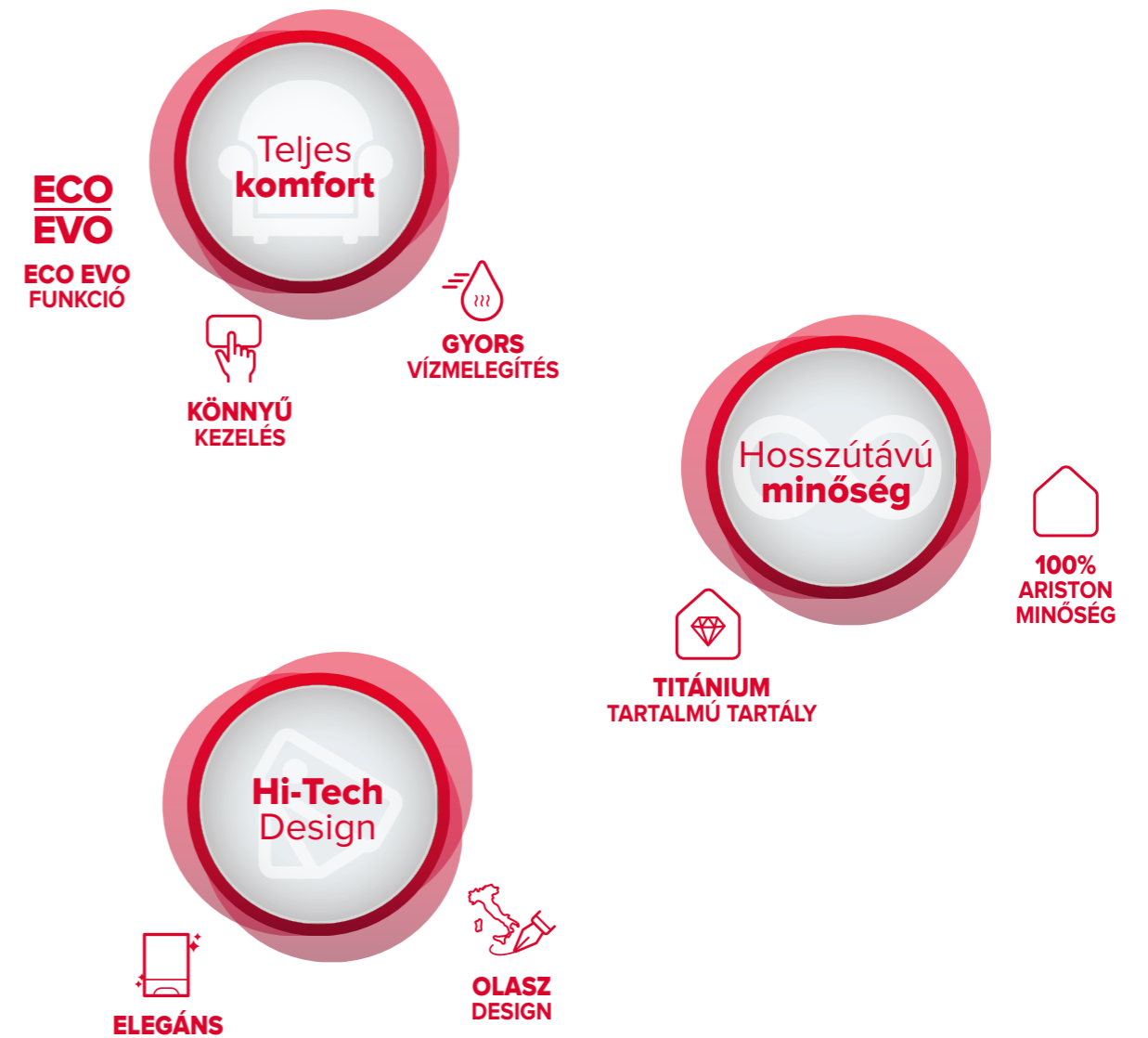
A tartály rendszernek köszönhetően garantált a kényelem és a praktikum.

Időtartam

Az anyagok megválasztása a tartósság titka: a réz fűtőelem korróziógátló hatást garantál, míg a szilárdabb peremszerkezet csökkenti a karbantartási igényeket.

Maximális komfort

A poliuretán szigetelés hosszú ideig képes a forró vizet a kívánt hőmérsékleten tartani.



AN család



	AN ELITE					AN RS					AN LUX 6	
	10	10U	15	15U	30	10	10U	15	15U	30	6OR	6UR
ENERGIAOSZTÁLY	A					A	B	A	B	C	A	
VÍZVÉTELI PROFIL NAGYSÁG	XXS				S	XXS				S	XXS	
TELJESÍTMÉNY (kW)	1,2				1,5	1,2				1,5	1,2	
ELHELYEZÉS	Mosdó felett	Mosdó alatt	Mosdó felett	Mosdó alatt	Mosdó felett	Mosdó felett	Mosdó alatt	Mosdó felett	Mosdó alatt	Mosdó felett	Mosdó felett	Mosdó alatt
FELFŰTÉSI IDŐ (T=45 °C, óra,perc)	0,30		0,45		1,10	0,30		0,45		1,10	0,30	
SMART KIJELEZŐ	igen					nem					nem	
ZOMÁNCOZÁS	Titánium tartalmú bevonat					Standard					Titánium tartalmú bevonat	
ENERGIAELLÁTÁS												
FŰTŐELEM	Réz					Réz					Réz	
ANÓD	Magnézium					Magnézium					Magnézium	
KOMFORT MÓDOK	Eco Evo, Boost					-					-	
HŐMÉRSÉKLET SZABÁLYOZÁS	Elektronikus					Mechanikus					Mechanikus	
CIKKSZÁM	3105075	3105076	3105077	3105078	3105079	3100329	3100330	3100334	3100335	3100339	3626236	3626237

Megjegyzés: Az U és UR megjelölésű termékeket a mosdó/ mosogató alá szükséges beépíteni. A szimpla és OR megjelölésű termékeket a mosdó/ mosogató fölé szükséges beépíteni.

AN Elite

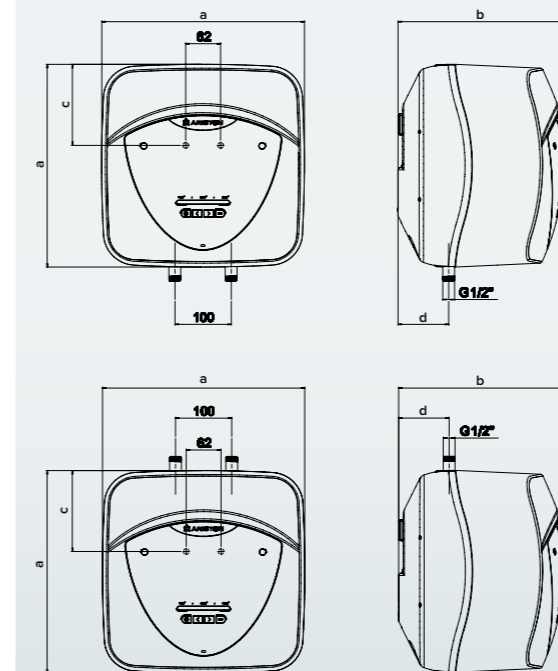


- / Akár **15%-os energiamegtakarítás** az ECO EVO funkciónak köszönhetően
- / NTC vezérlés (elektronikus) a precíz hőmérséklet beállításhoz és szabályozáshoz
- / Okos és intuitív LED kijelző
- / ABS biztonsági csomag
- / Boost funkció
- / Rézből készült fűtőelem
- / Titánium tartalmú tartály bevonat, a hosszabb élettartam érdekében
- / Cseppálló kialakítás
- / Prémium külső

ENERGIAOSZTÁLY



MŰSZAKI ADATOK		10/5 EU	10U/5 EU	15/5 EU	15U/5 EU	30/5 EU
Tárolókapacitás	l	10	10	15	15	30
Elhelyezhetőség		Mosdó felett	Mosdó alatt	Mosdó felett	Mosdó alatt	Mosdó felett
Teljesítmény	kW	1,2	1,2	1,2	1,2	1,5
Feszültségfelvétel	V	220	220	220	220	220
Felfűtési idő (ΔT=45°C)	óra, perc	0,29	0,29	0,44	0,44	1,1
Hővesztés 65°C-on	kWh/24ó	0,43	0,55	0,53	0,65	0,61
Max. működési nyomás	bar	8	8	8	8	8
Max. működési hőmérséklet	°C	80	80	80	80	80
Súly	kg	6,6	6,6	7,4	7,4	12,8
Védelmi osztály	IP	IPX4	IPX4	IPX4	IPX4	IPX4
MÉRETEK						
a	mm	360	360	360	360	447
b	mm	298	298	346	346	410
c	mm	144	144	144	144	165
d	mm	92	92	78	78	115
CIKKSZÁM						
		3100345	3100346	3100349	3100350	3100353
ErP besorolás		A	A	A	A	A
Vízvételi profil		XXS	XXS	XXS	XXS	S



Megjegyzés: Az U megjelölésű termékeket a mosdó/ mosogató alá szükséges beépíteni. A megjelölés nélküli termékeket a mosdó/ mosogató fölé szükséges beépíteni.

AN RS



- / Egyszerű hőmérséklet szabályozás, a készülék elején található gomb és a merített termosztátnak köszönhetően
- / Korrózió elleni védelem, a rézből készült fűtőelemnek köszönhetően
- / Cseppálló kialakítás
- / Modern megjelenés

ENERGIAOSZTÁLY



AN Lux 6



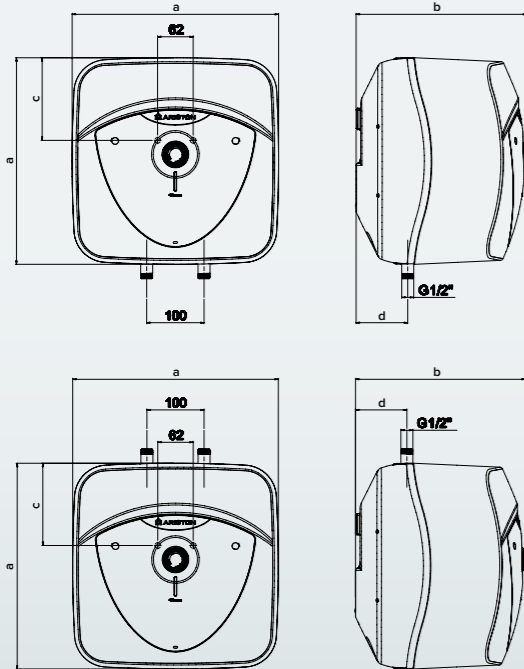
- / Előlap hőmérsékletszabályozás
- / Egészen A energiaosztályig
- / Ökológikus poliuretán szigetelés
- / Magnézium anód – korrózióvédelem
- / Titán tartalmú zománczott belső tartály
- / 3 év jótállás
- / Modern esztétika
- / Kompakt méretek

ENERGIAOSZTÁLY



MŰSZAKI ADATOK

10/3 EU 10U/3 EU 15/3 EU 15U/3 EU 30/3 EU



	l	10	10	15	15	30
Tárolókapacitás		Mosdó felett	Mosdó alatt	Mosdó felett	Mosdó alatt	Mosdó felett
Elhelyezhetőség						
Teljesítmény	kW	1,2	1,2	1,2	1,2	1,5
Feszültségfelvétel	V	220	220	220	220	220
Felfűtési idő (ΔT=45°C)	óra, perc	0,29	0,29	0,44	0,44	1,1
Hővesztesség 65°C-on	kWh/24ó	0,43	0,55	0,53	0,65	0,61
Max. működési nyomás	bar	8	8	8	8	8
Max. működési hőmérséklet	°C	80	80	80	80	80
Súly	kg	6,6	6,6	7,4	7,4	12,8
Védelmi osztály	IP	IPX1	IPX1	IPX1	IPX1	IPX1

MÉRETEK

	mm	360	360	360	360	447
a	mm	276	276	324	324	389
b	mm	144	144	144	144	165
c	mm	92	92	78	78	115
d	mm					

CIKKSZÁM

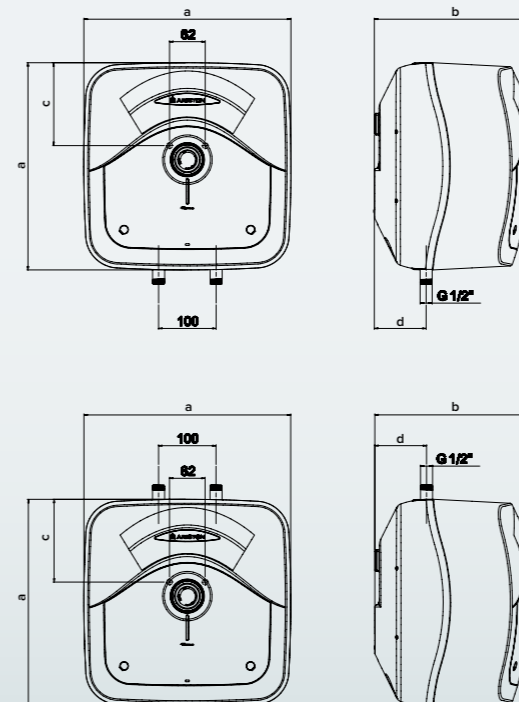
3100329 3100330 3100334 3100335 3100339

ErP besorolás	A	B	A	B	C
Vízvételi profil	XXS	XXS	XXS	XXS	S

Megjegyzés: Az U megjelölésű termékeket a mosdó/ mosogató alá szükséges beépíteni.
A megjelölés nélküli termékeket a mosdó/ mosogató fölé szükséges beépíteni.

MŰSZAKI ADATOK

6 OR 6 UR



	l	6	6
Tárolókapacitás		Mosdó felett	Mosdó alatt
Elhelyezhetőség			
Teljesítmény	kW	1,5	1,5
Feszültségfelvétel	V	220	220
Felfűtési idő (ΔT=45°C)	óra, perc	0:15	0:15
Hővesztesség 65°C-on	kWh/24ó	0,37	0,416
Max. működési nyomás	bar	6	6
Max. működési hőmérséklet	°C	75	75
Súly	kg	5,1	5,1
Védelmi osztály	IP	IPX4	IPX4

MÉRETEK

	mm	315	315
a	mm	250	250
b	mm	80	80
d	mm		

CIKKSZÁM

3626236 3626237

ErP besorolás	A	B
Vízvételi profil	XXS	XXS

Megjegyzés: Az UR megjelölésű termékeket a mosdó/ mosogató alá szükséges beépíteni.
Az OR megjelölésű termékeket a mosdó/ mosogató fölé szükséges beépíteni.

Gázüzemű vízmelegítők

Tárolós rendszerű vízmelegítők



Gázüzemű tárolós rendszerű vízmelegítők



	S/SGA X		SGA X			S/SGA BF X		SGA BF X
	80	120	120	160	200	80	100	120
ENERGIAOSZTÁLY	B		B			B		B
VÍZVÉTELI PROFIL	M		L	XL		M		L
ÉGÉSTÉR TÍPUSA	Nyílt		Nyílt			Zárt		Zárt
ÁTFOLYÁS TÍPUSA	Természetes		Természetes			Kiegyenlített		Kiegyenlített
NÉVLEGES HŐTELJESÍTMÉNY (kW)	5,0		9,5	9,5	9,5	4		5,5
FELFŰTÉSI IDŐ ΔT 45°C (min)	54	70	52	62	64	50		48
FOLYTONOSAN ELÉRHETŐ VÍZ 40 °C (l/óra)	105		217			95		110
AZ ELSŐ ÓRÁBAN ELÉRHETŐ VÍZ 40°C (l)	230	297	409	475	539	90	110	180
MÉRETEK (Ma x Sz x Mé) (mm)	Ma: 895 Sz: 495 Mé: 520	Ma: 1200 Sz: 495 Mé: 520	Ma: 1200 Sz: 495 Mé: 520	Ma: 1450 Sz: 495 Mé: 520	Ma: 1700 Sz: 495 Mé: 520	Ma: 1015 Sz: 495 Mé: 520	Ma: 1195 Sz: 495 Mé: 520	Ma: 1250 Sz: 495 Mé: 520
SÚLY (kg)	30	39	49	54	62	33	52	51
CIKKSZÁM	3211197	3211199	3211167	3211168	3211169	3211200	3211201	3211034

S/SGA X



/ A 2018. 09. 26-i ErP-nek megfelelő, alacsony NOx

/ Elektromos bekötés nélkül működtethető
/ Piezoelektromos gyújtórendszer

/ Zománcozott bojler
/ Magnézium anód

/ Metángázra előkészítve, átalakítható LPG-re (fűvókakészlet-tartozékkal)
/ Minimális víznyomással is üzemel
/ Hármass biztonsági megoldással ellátott gázszelep

ENERGIAOSZTÁLY



SGA X



/ A 2018. 09. 26-i ErP-nek megfelelő, alacsony NOx

/ Elektromos bekötés nélkül működtethető
/ Piezoelektromos gyújtórendszer

/ Zománcozott bojler
/ Magnézium anód

/ Metángázra előkészítve, átalakítható LPG-re (fűvókakészlet-tartozékkal)
/ Minimális víznyomással is üzemel
/ Hármass biztonsági megoldással ellátott gázszelep

ENERGIAOSZTÁLY



MŰSZAKI ADATOK

		80	120
Névleges kapacitás	l	75	115
Hőteljesítmény	kW	5	5
Hasznos teljesítmény	kW	4,3	4,3
Felfűtési idő (ΔT = 45 °C)	perc	54	70
Folytonosan elérhető víz 40 °C-on	l/óra	105	79
Az első órában elérhető víz 40 °C-on	l	230	297
Metánfogyasztás, G20	m³/h	0,53	0,53
Folyékony gázfogyasztás (bután), G30	kg/h	0,39	0,39
Folyékony gázfogyasztás (propán), G31	kg/h	0,39	0,39
Névleges nyomás	bar	8	8

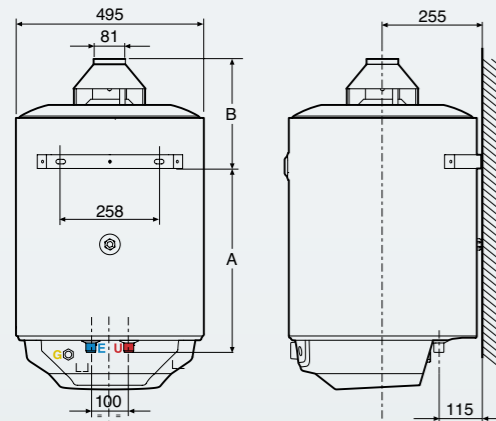
HELYIGÉNY MÉRETEI

	mm	490	635
A	mm	305	315

Fogyasztás standard körülmények között: 15 °C, 1013 mbar

S/SGA X

	80	120
Energiaosztály	B	B
Vízvételi profil	M	M
CIKKSZÁM	3211197	3211199



JELMAGYARÁZAT

- E** Hidegvíz-bemenet G 3/4"
- U** Hidegvíz-kimenet G 3/4"
- G** Gázbemenet G 1/2"

MEGJEGYZÉS: A jelen katalógusban feltüntetett kapacitásérték a termék kategóriájára vonatkozik. A termék tényleges kapacitását a vonatkozó műszaki dokumentáció tartalmazza.

MŰSZAKI ADATOK

		120	160	200
Névleges kapacitás	l	115	155	193
Hőteljesítmény	kW	9,5	9,5	9,5
Hasznos teljesítmény	kW	8,5	8,5	8,5
Felfűtési idő (ΔT = 45 °C)	perc	52	62	64
Folytonosan elérhető víz 40 °C-on	l/óra	217	217	217
Az első órában elérhető víz 40 °C-on	l	409	475	539
Metánfogyasztás, G20	m³/h	1,00	1,00	1,00
Folyékony gázfogyasztás (bután), G30	kg/h	0,75	0,75	0,75
Folyékony gázfogyasztás (propán), G31	kg/h	0,74	0,74	0,74
Névleges nyomás	bar	8	8	8
Névleges súly	kg	49	54	62

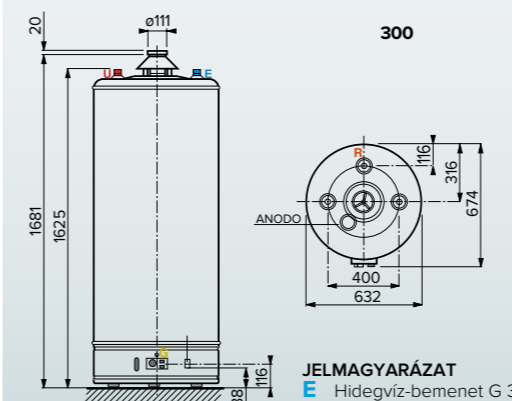
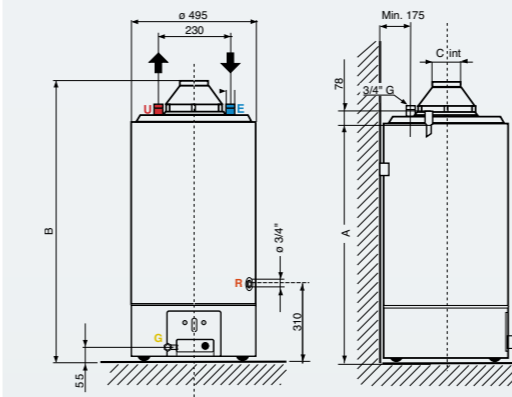
HELYIGÉNY MÉRETEI

	mm	1040	1290	1540
A	mm	1200	1450	1700
C	mm	81	81	100

Fogyasztás standard körülmények között: 15 °C, 1013 mbar

SGA X

	120	160	200
Energiaosztály	B	B	B
Vízvételi profil	L	L	XL
CIKKSZÁM	3211167	3211168	3211169



JELMAGYARÁZAT

- E** Hidegvíz-bemenet G 3/4"
- U** Hidegvíz-kimenet G 3/4"
- G** Gázbemenet G 1/2"
- R** Keringtetés/űrtés Ø 3/4" G

MEGJEGYZÉS: A jelen katalógusban feltüntetett kapacitásérték a termék kategóriájára vonatkozik. A termék tényleges kapacitását a vonatkozó műszaki dokumentáció tartalmazza.

S/SGA BF X



- / A 2018. 09. 26-i ErP-nek megfelelő, alacsony NOx
- / Elektromos bekötés nélkül működtethető
- / Piezoelektromos gyújtórendszer
- / Zománczott bojler
- / Magnézium anód
- / Metángázra előkészítve, átalakítható LPG-re (fűvókakészlet-tartozékkal)
- / Koaxiális füstgázkémény, külső átm.: 100 mm, max. hossz: 900 mm
- / Minimális víznyomással is üzemel
- / Hármass biztonsági megoldással ellátott gázszelep

ENERGIAOSZTÁLY



SGA BF X



- / A 2018. 09. 26-i ErP-nek megfelelő, alacsony NOx
- / Elektromos bekötés nélkül működtethető
- / Piezoelektromos gyújtórendszer
- / Zománczott bojler
- / Magnézium anód
- / Metángázra előkészítve, átalakítható LPG-re (fűvókakészlet-tartozékkal)
- / Koaxiális füstgázkémény, külső átm.: 100 mm, max. hossz: 900 mm
- / Minimális víznyomással is üzemel
- / Hármass biztonsági megoldással ellátott gázszelep

ENERGIAOSZTÁLY



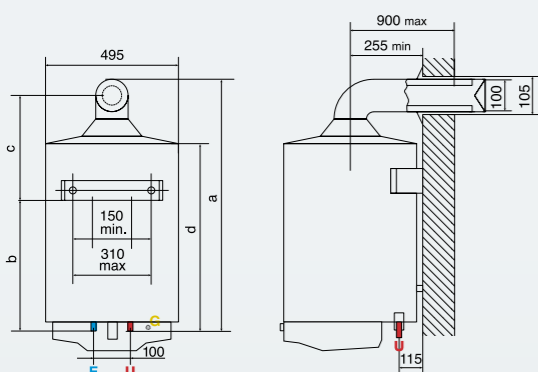
MŰSZAKI ADATOK

	80	100	
Névleges kapacitás	l	75	100
Hőteljesítmény	kW	4	4
Hasznos teljesítmény	kW	3,68	3,68
Felfűtési idő (ΔT = 45 °C)	perc	50	50
Folytonosan elérhető víz 40 °C-on	l/óra	95	95
Az első órában elérhető víz 40 °C-on	l	90	110
Metánfogyasztás, G20	m³/h	0,53	0,53
Folyékony gázfogyasztás (bután), G30	kg/h	0,39	0,39
Folyékony gázfogyasztás (propán), G31	kg/h	0,39	0,39
Névleges nyomás	bar	8	8
Névleges súly	kg	33	52

HELYIGÉNY MÉRLETEI

	mm	80	100
a	mm	945	1125
b	mm	495	640
c	mm	345	395
d	mm	702	847

Fogyasztás standard körülmények között: 15 °C, 1013 mbar



FÜSTGÁZKÉMÉNY TÍPUSAI	MAXIMÁLIS CSÓHOSSZ
C11 (Ø 60/100)	1 m
C51 (Ø 60/100)	5 m szívóág 2 m függőleges őrítő 1 m vízszintes őrítő

JELMAGYARÁZAT

- E Hidegvíz-bemenet G 3/4"
- U Hidegvíz-kimenet G 3/4"
- G Gázbemenet G 1/2"

MEGJEGYZÉS: A jelen katalógusban feltüntetett kapacitásérték a termék kategóriájára vonatkozik. A termék tényleges kapacitását a vonatkozó műszaki dokumentáció tartalmazza.

S/SGA BF X	80	100
Energiaosztály	B	B
Vízvételi profil	M	M
CIKKSZÁM	3211200	3211201

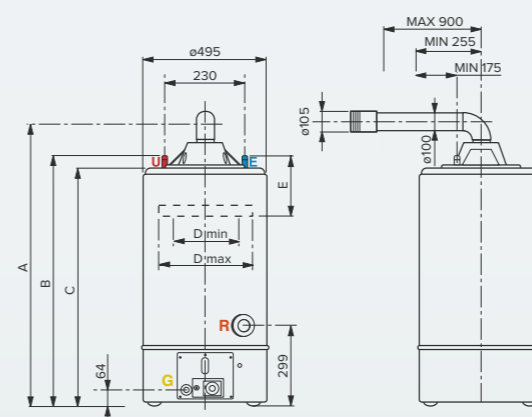
MŰSZAKI ADATOK

		115	120
Névleges kapacitás	l	115	120
Hőteljesítmény	kW	5,5	5,5
Hasznos teljesítmény	kW	5,12	5,12
Felfűtési idő (ΔT = 45 °C)	perc	48	48
Folytonosan elérhető víz 40 °C-on	l/óra	110	110
Az első órában elérhető víz 40 °C-on	l	180	180
Metánfogyasztás, G20	m³/h	0,53	0,53
Folyékony gázfogyasztás (bután), G30	kg/h	0,39	0,39
Folyékony gázfogyasztás (propán), G31	kg/h	0,39	0,39
Névleges nyomás	bar	8	8
Névleges súly	kg	51	51

HELYIGÉNY MÉRLETEI

	mm	115	120
A	mm	1250	1250
B	mm	1100	1100
C	mm	1070	1070
D min - max	mm	150 - 310	150 - 310
E	mm	259	259

Fogyasztás standard körülmények között: 15 °C, 1013 mbar



FÜSTGÁZKÉMÉNY TÍPUSAI	MAXIMÁLIS CSÓHOSSZ
C11 (Ø 60/100)	1 m
C51 (Ø 60/100)	5 m szívóág 2 m függőleges őrítő 1 m vízszintes őrítő

JELMAGYARÁZAT

- E Hidegvíz-bemenet G 3/4"
- U Hidegvíz-kimenet G 3/4"
- G Gázbemenet G 1/2"
- R Keringtetés/űrités Ø 3/4" G

MEGJEGYZÉS: A jelen katalógusban feltüntetett kapacitásérték a termék kategóriájára vonatkozik. A termék tényleges kapacitását a vonatkozó műszaki dokumentáció tartalmazza.

SGA BF X	115	120
Energiaosztály	B	B
Vízvételi profil	L	L
CIKKSZÁM	3211034	3211034



Légkondicionálás Páramentesítés

Kettős inverterek az Ariston légkondicionálói-
nak kültéri egységeiben a ventilátor és
kompresszor frekvenciájának modulálására.
**Nagyobb hatékonyság, jobb irányíthatóság,
kisebb fogyasztás.**

Az Ariston új páramentesítő termékcsaládja
kiemelkedik rendkívül csendes működésével.

▲ Légkondicionálók

▲ Páramentesítők



Ariston KLÍMA
applikáció

Írnyítsa otthona
klímáját bárhol

Hogyan is működik?



Otthonától távol

Otthona légkondicionálását már bárhol teljes mértékben irányíthatja. **Mobiltelefonja** vagy **tabletje** segítségével a távvezérlés könnyebb, mint valaha - a különböző funkciók beállítása ugyanolyan egyszerű, mint egy hagyományos távirányítóval.*



Otthonában

Légkondicionálóját otthonról egyaránt vezérelheti **hagyományos távirányítóval**, és **mobiletelefon** vagy **tablet** segítségével** - ahogy Önnek éppen kényelmesebb.

* Az alapfelszereltség része.

** Az Ariston Wi-fi Kit kiegészítővel (3381359).



Monosplit klíma berendezések



	ALYS R32			
	25	35	50	70
ENERGIAOSZTÁLY HÜTÉS	A++	A++	A++	A++
ENERGIAOSZTÁLY HÜTÉS (ÁTLAGOS ÉGHAJLAT)	A+	A+	A+	A+
SEER	6,3	6,1	7,4	6,1
SCOP (MELEG ÉGHAJLAT)	5,1	5,1	5,1	4,8
SCOP (ÁTLAGOS ÉGHAJLAT)	4,0	4,0	4,0	4,0
KAPCSOLAT	Kit Wi-Fi ARISTON CLIMA R32 (kiegészítő tartozék, külön rendelendő 3381359 cikkszámmon)			
HŰTŐKÖZEG	R32			
BELTÉRI EGYSÉG MÉRETEI (mm)	L: 805 H: 285 W: 194	L: 805 H: 285 W: 194	L: 957 H: 302 W: 213	L: 1040 H: 327 W: 220
KÜLTÉRI EGYSÉG MÉRETEI (mm)	L: 720 H: 495 W: 270	L: 720 H: 495 W: 270	L: 805 H: 554 W: 330	L: 890 H: 673 W: 342
CIKKSZÁM	3381411	3381412	3381517	3381518



Alys R32
monosplit inverter

PROtech



Termékleírás

modell	teljesítmény	típus
ALYS R32	35	U-I
	25 > 2,5 kW (kb.9.000 BTU/h)	MM-O > Egyfázisú monosplit kültéri egység
	35 > 3,5 kW (kb. 12.000 BTU/h)	MT-O > Háromfázisú kültéri egység
	50 > 5,0 kW (kb. 18.000 BTU/h)	X-O> Multisplit kültéri egység
	70 > 7,0 kW (kb. 24.000 BTU/h)	U-I > Beltéri egység

Alys R32



Monosplit fali légkondicionáló

- / Akár A+++ energiaosztály
- / 2D INVERTER technológia*
- / WI-FI KIT kompatibilis**
- / GOLDEN FIN technológiával kezelt, a levegőben lévő káros anyagoktól való védelemért

- / Memória funkció
- / BOOSTER funkció
- / Hűtőközeg-szivárgás ellenőrzés
- / Automatikusan tisztuló funkció

Energiaosztály



* az 50-es modellek 3D technológiával vannak ellátva.
** További információért lásd a tartozékok teljes listáját.



/ ARISTON KLÍMA



Kompatibilis az új Ariston Clima R32 Wi-Fi kit tartozékkal, amelyet külön kell megrendelni (cikkszám: 3381359). Csatlakoztassa készülékét az internethez és vezérelje otthona légkondicionálását bárholonnan könnyedén.

/ 2D INVERTER / 3D INVERTER*

Kettős inverterek a kültéri egységben a ventilátor és kompresszor frekvenciájának modulálására. Ezáltal nagyobb hatékonyság, jobb irányíthatóság, kisebb fogyasztás és hatékony zajvédelem biztosítható. A 3D inverter modellek a beltéri egységben a bent csendes működésért felelnek.



/ MEMÓRIA FUNKCIÓ



A memória funkció segítségével elmentheti a beállított hőmérsékletet, a ventilátor fokozatát, illetve (amennyiben aktiválva van) az alvás funkció bekapcsolási idejét - így a következő bekapcsoláskor már maximálisan kiélvezheti a készülék nyújtotta kényelmet.

/ KÖVETÉS FUNKCIÓ



A Követés funkció lehetővé teszi a még pontosabb hőmérséklet-szabályozást. A távirányító gombnyomásra jelet küld a készüléknek, így az pontosan a helyiség azon részén tudja beállítani a kívánt hőmérsékletet, ahol Ön épp tartózkodik.

MŰSZAKI ADATOK

	ALYS R32 C 25 MUDO	ALYS R32 C 35 MUDO	ALYS R32 C 50 MUDO	ALYS R32 C 70 MUDO
SZEZONÁLIS TELJESÍTMÉNY⁽¹⁾				
SEER	6,3	6,1	7,4	6,1
SCOP (meleg éghajlat)	5,1	5,1	5,1	4,8
SCOP (átlagos éghajlat)	4,0	4,0	4,0	4,0
Névleges hűtési teljesítmény	kW	2,8	3,6	5,2
Névleges fűtési teljesítmény (meleg éghajlat)	kW	2,6	2,5	4,4
Névleges fűtési teljesítmény (átlagos éghajlat)	kW	2,6	2,7	4,1
Éves hűtési energiafogyasztás	kWh/a	156	221	247
Éves fűtési energiafogyasztás (meleg éghajlat)	kWh/a	714	706	1208
Éves fűtési energiafogyasztás (átlagos éghajlat)	kWh/a	910	945	1435
Hűtési / fűtési funkció	Igen	Igen	Igen	Igen
Referenciafűtési szezon	átlag/meleg	átlag/meleg	átlag/meleg	átlag/meleg
Beltéri / kültéri egység hangteljesítménye	dB(A)	54 / 62	55 / 63	56 / 63
HŰTŐKÖZEG INFORMÁCIÓK				
Típus	R32	R32	R32	R32
GWP	675	675	676	675
Hűtőközeg alapfeltöltése	kg	0,55	0,55	1,08
	t CO ₂ eq	0,37	0,37	0,73

AKTÍV TELJESÍTMÉNY ÉS FOGYASZTÁS⁽²⁾					
Névleges hűtési teljesítmény	W	2854 (909-3400)	3402 (1113-4161)	5270 (3390-5830)	7034 (2081-7913)
	BTU/h	9000 (3100-11600)	11604 (3800-14200)	17982 (11567-19893)	24000 (7100-27000)
Névleges fűtési teljesítmény	W	2930 (821-3370)	3675 (1084-4219)	4970 (3100-5850)	7327 (1612-7913)
	BTU/h	10000 (2800-11500)	12539 (3700-14400)	16958 (10578-19961)	25000 (5500-27000)
Névleges felvett teljesítmény (hűtés) (min-max)	W	732 (100-1240)	1038 (130-1580)	1550 (560-2050)	2600 (420-3150)
Névleges felvett teljesítmény (fűtés) (min-max)	W	733 (120-1200)	988 (100-1680)	1298 (780-2000)	2400 (300-2750)
Névleges EER		3,31	2,94	3,64	2,89
Névleges COP 7°C / COP -7°C		4,66 / 2,86	4,84 / 2,90	4,95 / 2,81	5,01 / 2,83

TECHNIKAI JELLEMZŐK					
Beltéri egység zajszintje (min/med/max)	dB(A)	21/ 25 / 32 / 38,5	21 / 25 / 34,5 / 40,5	21,4 / 26 / 36 / 42,5	31 / 36 / 40,5 / 45
Kültéri egység maximális zajszintje	dB(A)	55,5	56	56	59
Beltéri egység névleges légáramlás	m³/h	466	540	840	980
Kültéri egység névleges légáramlás	m³/h	1750	1800	2100	3500
Párátlanítási kapacitás	l/h	1,05	1,35	1,8	2,85

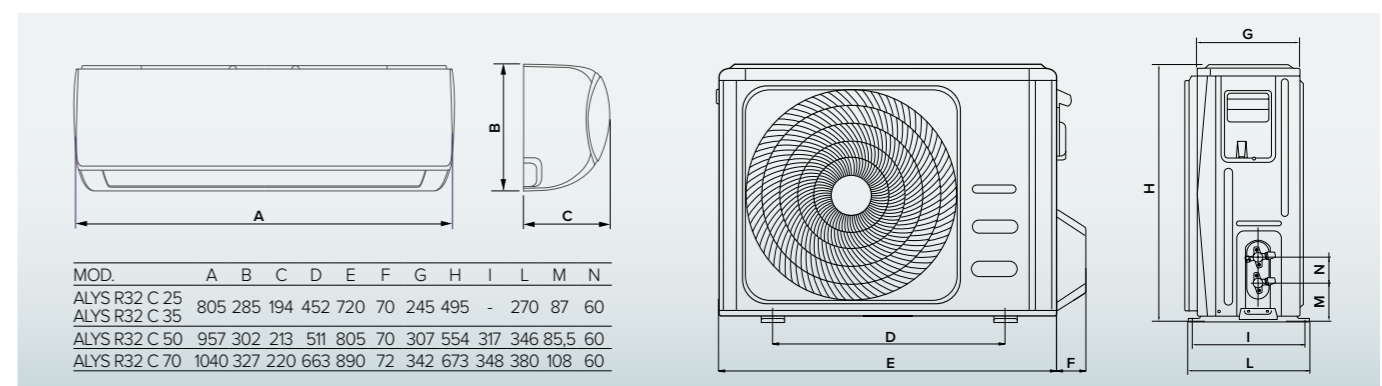
TELEPÍTÉSI JELLEMZŐK					
Beltéri egység kondenzvíz-elvezetési pontja		DX/SX	DX/SX	DX/SX	DX/SX
Beltéri / kültéri egység IP védelmi osztálya		IPX0 / IP24	IPX0 / IP24	IPX0 / IP24	IPX0 / IP24
Frekvencia-feszültség-fázis	Hz - V - Ph	50-230-1	50-230-1	50-230-1	50-230-1
Biztosíték maximális áramerősség	A	20	20	20	30
Folyadékcső átmérője	coll	1/4"	1/4"	1/4"	3/8"
Gázcső átmérője	coll	3/8"	3/8"	1/2"	5/8"
Kompresszor típusa		ROT	ROT	ROT	ROT
Standard töltéssel max. csőhossz egyenérték	m	5m	5m	5m	5m
Maximális csőhossz egyenérték	m	25m	25m	30m	50m
Beltéri/kültéri egység max. magasságkülönbség	m	10m	10m	20m	25m
Kiegészítő hűtőközeg töltet	g/m	12	12	12	12
max-min. hűtés közbeni külső hőmérséklet	°C	-15-50	-15-50	-15-50	-15-50
max-min. fűtés közbeni külső hőmérséklet	°C	-15-30	-15-30	-15-30	-15-30

SÚLYOK ÉS MÉRETEK					
Beltéri egység méretei (szél. x mély. x mag.)	mm	805x194x285	805x194x285	957x213x302	1040x220x327
Beltéri egység csomagolási méretei (szél. x mély. x mag.)	mm	870x270x365	870x270x365	1035x295x385	1120x405x315
Beltéri egység súlya (nettó/bruttó)	kg	7,6 / 7,9	7,6 / 9,8	10 / 13	12,3 / 15,8
Kültéri egység méretei (szél. x mély. x mag.)	mm	720x270x495	720x270x495	805x330x554	890x342x673
Kültéri egység csomagolási méretei (szél. x mély. x mag.)	mm	835x300x540	835x300x540	915x370x615	995x398x740
Kültéri egység súlya (nettó/bruttó)	kg	23,2 / 25	23,2 / 25	32,7 / 35,4	42,9 / 45,9

⁽¹⁾ A Bizottság 626/2011/EU felhatalmazáson alapuló rendelete szerint (2011.május 4).
⁽²⁾ A névleges feltételek 35°C / 27°C (kültéri/beltéri) hűtésre és 7°C / 20°C (kültéri/beltéri) fűtésre vonatkoznak, az EN 14511 szerint mérve.
⁽³⁾ A szezonális körülmények mérése az EN 14825 szabvány szerint történik.

ALYS R32

	A++	A++	A++	A++
ErP hűtési energiaosztály	A++	A++	A++	A++
ErP fűtési energiaosztály (meleg éghajlat)	A+++	A+++	A+++	A+++
ErP fűtési energiaosztály (átlagos éghajlat)	A+	A+	A+	A+
Beltéri egység kódja	3381251	3381252	3381253	3381515
Kültéri egység kódja	3381405	3381406	3381511	3381512
Rendszerkód (beltéri + kültéri egység)	3381411	3381412	3381517	3381518



Főbb tulajdonságok

		ALYS R32 C 25 MUDO	ALYS R32 C 35 MUDO	ALYS R32 C 50 MUDO	ALYS R32 C 70 MUDO	
Hatékonyság	R32	Környezetkímélő R32 hűtőközzel működő légkondicionáló, 675-ös GWP értékkel.	•	•	•	•
	ÖNTISZTÍTÓ	A kültéri egységben lévő ventilátor forgásirányának megfordításával a levegő a külső hőcserélőre irányul, megtisztítva azt a szennyeződésektől és ezáltal hosszabb élettartamot biztosítva. A folyamat minden leálláskor és öntisztításkor megismétlődik.	•	•	•	•
	1W STAND-BY	Az új optimalizációs elvnek köszönhetően akár 80%-kal csökkenthető a fogyasztás készenléti módban.	•	•	•	•
	GOLDEN FIN	Hidrofil anyaggal kezelt hőcserélő tekerecs segíti a kondenzátum könnyebb elvezetését, gyorsítja a fagytalantást a megnövelt energiahatékonyság által, és védi a kültéri egységet a savas eső, a sós levegő és a korrózió ellen.	•	•	•	•
	OPTIMALIZÁLT CSŐSZAKASZ	A hagyományos kialakítású csővezéssel összehasonlítva a trapéz alakú keresztmetszet több hűtőközeg áramlását teszi lehetővé, amely nagyobb energiahatékonyságot eredményez.	•	•	•	•
	TÖBBSZEKCIÓS PÁROLOGTATÓ	A beltéri egység kompakt méretei által a többszörös párologtató lehetővé teszi a hőcserélő működésének optimalizálását, a hatékonyság növelésével.	•	•	•	•
	3D INVERTER DC	A kompresszor frekvenciájának, a belső ventilátor fordulatszámának és a külső ventilátor fokozatának modulációja.	-	-	•	•
2D INVERTER DC	A kompresszor frekvenciájának és a külső ventilátor fordulatszámának modulációja.	•	•	-	-	
Kényelem	KÖVETÉS FUNKCIÓ	A légkondicionáló érzékeli a távirányító pontos helyzetét és az alapján állapítja meg az Ön közvetlen környezetének hőmérsékletét.	•	•	•	•
	CSENDES ÜZEMMÓD	A funkció segítségével minimálisra állítható a ventilátor sebessége, így a készülék rendkívül csendesen tud üzemelni.	•	•	•	•
	12 SEBESSÉGES BELSŐ VENTILÁTOR	A három beállítható sebességi fokozat (MAGAS, KÖZEPES, ALACSONY), így a páratlanító, turbó és csendes üzemmód opcióival együtt összesen 12 fokozatot jelent.	•	•	•	•
	5 SEBESSÉGES KÜLSŐ VENTILÁTOR	A kültéri egység ventilátorának 5 fokozatú motorja segíti az energiahatékonyság növelését és a csendes működést.	•	•	•	•
	VERTIKÁLIS MOZGÁS	Automatikusan elindítja a lapát mozgását.	•	•	•	•
	HORIZONTÁLIS MOZGÁS	Manuálisan állítható terelők.	•	•	•	•
	KOMFORT LÉGÁRAMLÁS	Hűtés üzemmódban a készülék felfelé fújja a hideg levegőt, míg a meleg levegőt függőlegesen lefelé. Ez lehetővé teszi a homogén hőmérséklet-eloszlást az adott helyiségben, még nagyobb komfortérzetet nyújtva.	•	•	•	•
	HIDEG LEVEGŐ ELLENI VÉDELEM	Fűtés üzemmódban a beltéri egység ventilátorának fokozata beállítható annak érdekében, hogy a bekapcsolást követően ne szivároгjon ki a hideg levegő.	•	•	•	•
	TURBO FUNKCIÓ	A lehető legrövidebb idő alatt képes elérni az előre beállított hőmérsékletet.	•	•	•	•
	AUTOMATA FUNKCIÓ	A ventilátor funkciója és fokozata automatikusan beállítható a környezeti hőmérséklet alapján.	•	•	•	•
	KIKAPCSOLHATÓ KIJELEZŐ	A beltéri egység kijelzője kikapcsolható, zavartalan alvást biztosítva az éjszakai órákban	•	•	•	•

Főbb tulajdonságok

		ALYS R32 25 MUDO	ALYS R32 35 MUDO	ALYS R32 50 MUDO	ALYS R32 70 MUDO	
Egészség	ALVÁS	Automatikusan beállítja a kívánt hőmérsékletet alváshoz, ideális hőmérsékletet és zavartalan pihenést biztosítva.	•	•	•	•
	AROMATERÁPIA	A porózus szűrő illóolajokkal kombinálva (nem a termék részei) kellemes illatot áraszt.	o	o	o	o
	SZAGMENTESÍTŐ SZŰRŐ	Megszűri a kellemetlen szagokat és az illékony szerves vegyületeket.	•	•	•	•
	MOSHATÓ PORVÉDŐ SZŰRŐ	Kiszűri a levegőben található port.	•	•	•	•
Hasznosság	ALACSONY KÜLSŐ HATÁSÚ HŰTÉS	15°C-nál alacsonyabb külső hőmérséklet esetén a készülék hűtés üzemmódban működik.	•	•	•	•
	HŰTŐFOLYADÉK-SZIVÁRGÁS ÉRZÉKELŐ	A készülék a hűtőközeg legkisebb szivárgásait is észleli, az erről szóló hibaüzenet pedig azonnal megjelenik a kijelzőn.	•	•	•	•
	LÁTHATATLAN KIJELEZŐ	A kijelző a beltéri egység előlapja alatt található, ezzel is elegáns külsőt kölcsönözve a készüléknek.	•	•	•	•
	FÚJÁSI IRÁNY MEMÓRIA	Kikapcsolás előtt a rendszer elmenti a beállított fűjési irányt, így az a következő bekapcsoláskor ugyanabban a pozícióban fog állni.	•	•	•	•
	MEMÓRIA	A készülék megjegyzi az aktuális beállításokat, így az üzemmódot, a hőmérsékletet, a fokozatot és az alvás funkciót (amennyiben be lett állítva).	•	•	•	•
	IDŐZÍTŐ	Az időzítő segítségével előre beállíthatja a készülék be- és kikapcsolásának idejét.	•	•	•	•
	ÖNTISZTÍTÓ FUNKCIÓ	Automatikusan tisztítja és szárítja a párologtatót, és folyamatosan használatra kész állapotban tartja azt.	•	•	•	•
	AUTODIAGNOSZTIKA	A hőszabályozó mikroszámítógép figyeli az esetleges meghibásodásokat és probléma esetén esetén blokkolja a készülék működését, a kijelzőn jelezve a hibakódot.	•	•	•	•
	AUTOÚJRAINDÍTÁS	Áramkimaradás esetén, az áramellátás visszaállítását követően a készülék a leállítás előtti beállításokkal üzemel tovább, beleértve az üzemmódot, a hőmérsékletet, a fokozatot és a fűjési irányt.	•	•	•	•
	ROZSDAGÁTLÓ KEZELÉS	Rozsdásodást megelőző felületi kezeléssel a korrózió elleni védelemért.	•	•	•	•
	RUGALMAS KONDENZVÍZ-ELVEZETÉS	A beltéri egység kondenzvíz-elvezető csöve elhelyezhető akár a hűtőközeget vezető csövek ugyanazon oldalán, és az ellenkező oldalon is, a rugalmasabb telepítés érdekében.	•	•	•	•

JELMAGYARÁZAT

- tartalmazza
- o opcionális
- nem elérhető

DEOS

Páramentesítő készülékek



Tökéletes levegő mindig kényelmesen.

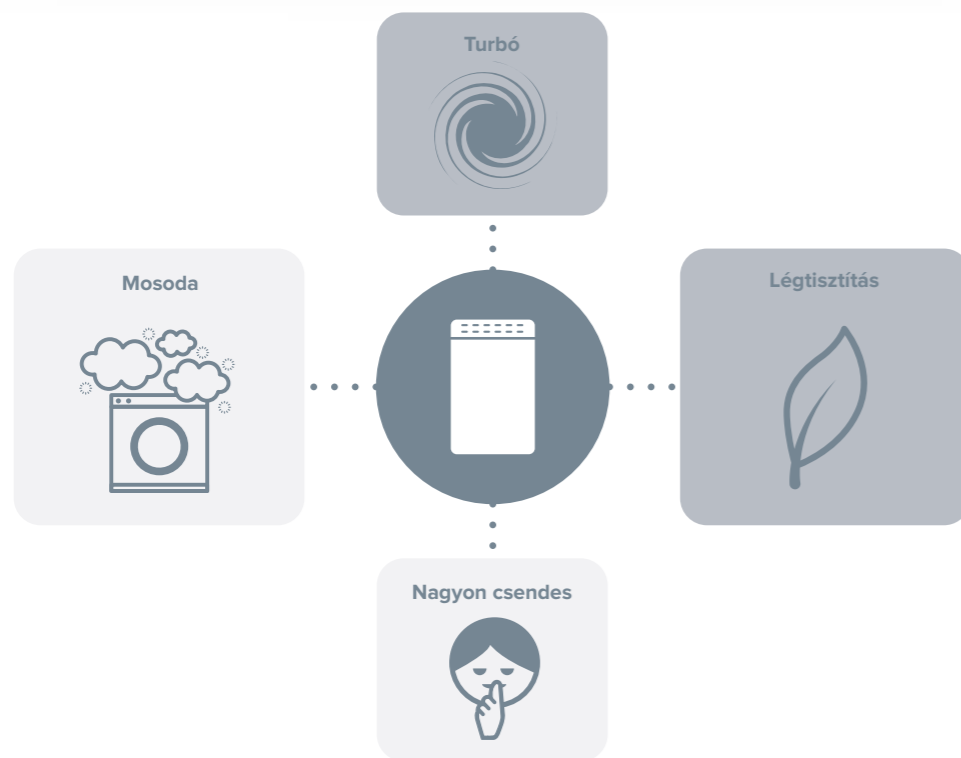
DEOS termékcsalád



	DEOS EVO 10	DEOS 20 S	DEOS 21 S	DEOS 21 S NET	DEOS 30
	10	20 s	21 s	21 s Net	30
JAVASOLT ALAPTERÜLET (m ²)	20	30	40	40	58
MAXIMÁLIS ALAPTERÜLET (m ²)	31	40	52	52	73
ÁRAMFELVÉTEL (W)	210	360	395	395	550
HANGNYOMÁS (dB(A))	43	46	45,5	45,5	50
HŰTŐKÖZEG TÍPUSA	R290	R290	R290	R290	R290
TARTÁLY ÚRTARTALMA (liter)	1,85	3	3	3	3
SÚLY (NETTÓ/BRUTTÓ) (kg)	12,0/13,1	14,3/15,2	14,4/15,2	14,4/15,2	17/18,2
ÉRINTŐVEZÉRLÉS ÉS LCD KIJELZŐ	Igen	-	Igen	Igen	-
TURBÓ FUNKCIÓ	Igen	Igen	Igen	Igen	Igen
SZÁRÍTÓ FUNKCIÓ	Igen	Igen	Szuper szárítás	Szuper szárítás	Igen
LÉGTISZTÍTÓ	Igen	-	Igen	Igen	-
PENÉSZMENTESÍTŐ FUNKCIÓ	Igen	-	Igen	Igen	Igen
KEREKEK	több irányú	több irányú	több irányú	több irányú	több irányú
BEFOGLALÓ MÉRETEK (mm) (MxHxSz)	470x350x224	510x350x245	510x350x245	510x350x245	500x386x260
CIKKSZÁM	3381569	3381354	3381356	3381355	3381357



Miért a DEOS páramentesítők



Turbó funkció: A TURBO funkció aktiválásával az áramló levegő mennyisége megnő, ami a betáplált nedvességi körülmények nagyon gyors elérését teszi lehetővé. Ezáltal az egész család jó közérzete biztosítva van.

Mosoda/Fürdő: Ez a funkció a ventilációs sebesség megnövelésének köszönhetően maximalizálja a páramentesítő kapacitást, ami a terméket kifejezetten alkalmassá teszi a fokozott nedvességtartalmú helyiségekhez.

Légtisztító: A Légtisztító opció a DEOS 21s terméknél áll rendelkezésre, ami a HEPA szűrőnek köszönhetően eltávolítja a helyiségben megtalálható port, baktériumokat és allergéneket.

Nagyon csendes: Az Ariston új páramentesítő termékcsaládja kiemelkedik rendkívül csendes működésével, ami a helyiséget nemcsak egészségesé, hanem még komfortosabbá is teszi.

DEOS EVO 10



ÚJ



- / Elektronikus vezérlés a páramentesítés mértékének szabályozására
- / Rendkívül csendes működés a maximális komfort érdekében
- / Folyamatos működés
- / 3 sebességes ventilátor szabályzás
- / Időzítő funkció
- / Okos páramentesítés funkció
- / Penészmentesítő funkció
- / Elegáns és kompakt formatervezés



MŰSZAKI ADATOK

javasolt felület	m ²	20
Maximális felület	m ²	31
Páramentesítés	liter/nap	10
Áramfelvétel	W	210
Hangnyomás	dB(A)	43/41/39
Hűtőközeg típusa		R290
GWP		3
Üzemi hőmérséklet	°C	5-32
Tartály űrtartalma	liter	1,85
Energiaellátás és fázisok száma	Hz-V-Fáz.	50-230-1
Kompresszor típusa		Alternáló dugattyús
Maximális levegőszállítás	m ³ /h	140/120/105
Hűtőközeg standard töltete	kg	0,045
IP védelmi osztály		IPX0
Súly (nettó/bruttó)	kg	12,0/13,1

DEOS EVO 10

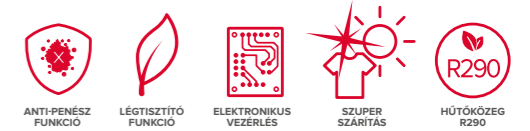
CIKKSZÁM 3381569

DEOS 20 S



- / Elektronikus vezérlés a páramentesítés mértékének szabályozására
- / Rendkívül csendes működés
- / Szárítás funkció
- / Folyamatos működés
- / Időkapcsoló az automatikus bekapcsoláshoz
- / Szagtalanító szűrő

DEOS 21 S

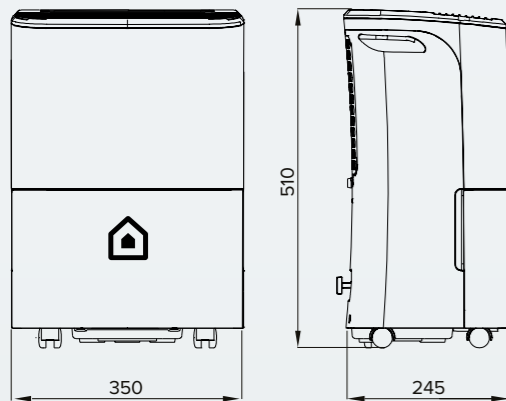


ÚJ



- / Elektronikus vezérlés a páramentesítés mértékének szabályozására
- / Időzítő az automatikus bekapcsoláshoz
- / Rendkívül csendes működés
- / Szuper szárítás funkció
- / Anti-penész funkció
- / Légtisztító funkció
- / Folyamatos működés
- / Érintőgombos kijelző
- / Ariston dizájn

MŰSZAKI ADATOK

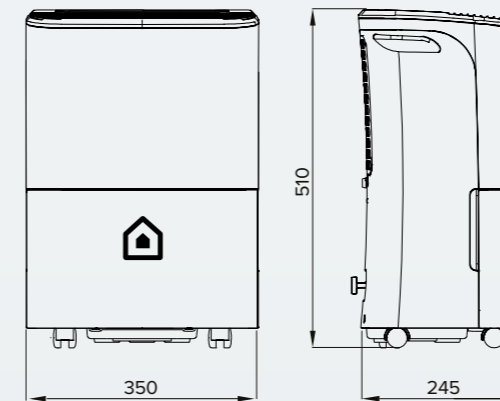


Javasolt felület	m ²	30
Maximális felület	m ²	40
Páramentesítés	liter/nap	20
Áramfelvétel	W	360
Hangnyomás	dB(A)	46
Hűtőközeg típusa	R290	
GWP		3
Üzemi hőmérséklet	°C	5/32
Tartály űrtartalma	liter	3
Energiaellátás és fázisok száma	Hz-V-Fá.	50-230-1
Kompresszor típusa	Alternáló dugattyús	
Maximális levegőszállítás	m ³ /h	168
Hűtőközeg standard töltete	kg	0,13
	t CO ₂	0,00039
IP védelmi osztály		IPX0
Súly (nettó/bruttó)	kg	15,1/16,2

DEOS 20 S

CIKKSZÁM 3381354

MŰSZAKI ADATOK



Javasolt felület	m ²	40
Maximális felület	m ²	52
Páramentesítés	liter/nap	20
Áramfelvétel	W	360
Hangnyomás	dB(A)	45,5
Hűtőközeg típusa	R290	
GWP		3
Üzemi hőmérséklet	°C	5/32
Tartály űrtartalma	liter	3
Energiaellátás és fázisok száma	Hz-V-Fá.	50-230-1
Kompresszor típusa	Alternáló dugattyús	
Maximális levegőszállítás	m ³ /h	166
Hűtőközeg standard töltete	kg	0,075
	t CO ₂	0,000225
IP védelmi osztály		IPX0
Súly (nettó/bruttó)	kg	14,4/15,2

DEOS 21 S

CIKKSZÁM 3381356

DEOS 21 S NET



ÚJ



- / Elektronikus vezérlés a páramentesítés mértékének szabályozására
- / Időzítő az automatikus bekapcsoláshoz
- / Rendkívül csendes működés
- / Ariston NET alkalmazással távolról is irányítható

- / Szuper szárítás funkció
- / Anti-penész funkció
- / Légtisztító funkció
- / Folyamatos működés

- / Érintógombos kijelző
- / Ariston dizájn



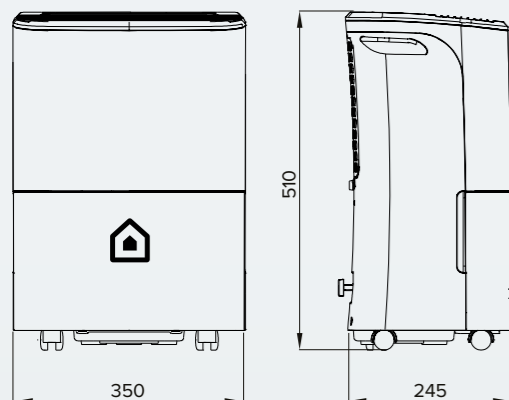
DEOS 30



- / Elektronikus vezérlés a páramentesítés mértékének szabályozására
- / Időkapcsoló az automatikus bekapcsoláshoz
- / Rendkívül csendes működés

- / Penésztmentesítő funkció
- / Szárítás funkció
- / Folyamatos működés
- / Szűrőtisztító funkció

MŰSZAKI ADATOK

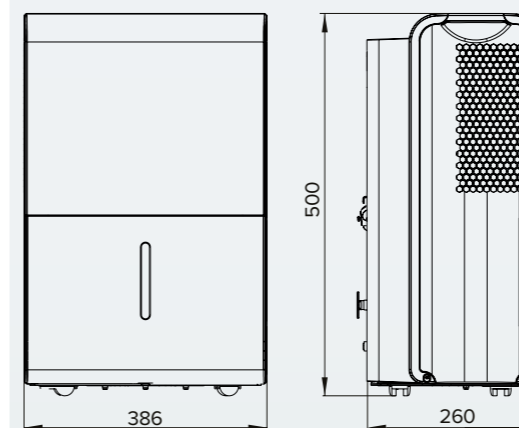


Javasolt felület	m ²	40
Maximális felület	m ²	52
Páramentesítés	liter/nap	20
Áramfelvétel	W	360
Hangnyomás	dB(A)	45,5
Hűtőközeg típusa		R290
GWP		3
Üzemi hőmérséklet	°C	5/32
Tartály úrtartalma	liter	3
Energiaellátás és fázisok száma	Hz-V-Fá.	50-230-1
Kompresszor típusa		Alternáló dugattyús
Maximális levegőszállítás	m ³ /h	166
Hűtőközeg standard töltete	kg	0,075
	t CO ₂	0,000225
IP védelmi osztály		IPX0
Súly (nettó/bruttó)	kg	14,4/15,2

DEOS 21 S NET

CIKKSZÁM 3381355

MŰSZAKI ADATOK



Javasolt felület	m ²	58
Maximális felület	m ²	73
Páramentesítés	liter/nap	32
Áramfelvétel	W	550
Hangnyomás	dB(A)	50
Hűtőközeg típusa		R290
GWP		3
Üzemi hőmérséklet	°C	5/32
Tartály úrtartalma	liter	3
Energiaellátás és fázisok száma	Hz-V-Fá.	50-230-1
Kompresszor típusa		Rotációs
Maximális levegőszállítás	m ³ /h	191
Hűtőközeg standard töltete	kg	0,1
	t CO ₂	0,0003
IP védelmi osztály		IPX0
Súly (nettó/bruttó)	kg	17,0/18,2

DEOS 30

CIKKSZÁM 3381357

Főbb tulajdonságok

			DEOS EVO 10	DEOS 20 S	DEOS 21 S	DEOS 21 S NET	DEOS 30
HATÉKONYSÁG	GOLDEN FIN	A hőcserélők hidrofil kezelése megkönnyíti a kondenzvíz elvezetését (a csöpögés elkerülése érdekében) felgyorsítja a folyamatot így növelve az energiahatékonyságot és jobban védi a készüléket a rozsdásodástól.	•	•	•	•	•
	OPTIMALIZÁLT HŰTŐBORDA	A hagyományos hűtőbordákhoz képest a trapéz alakzat több hűtőközeget enged át, ezzel megnöveli az energiahatékonyságot.	•	•	•	•	•
	FAGYÁSGÁTLÓ FUNKCIÓ	Megakadályozza a párologtató fagyását, ezáltal növeli az élettartamát és javítja az energia hatékonyságot is.	•	•	•	•	•
KOMFORT	ELEKTRONIKUS VEZÉRLÉS	Az elektronikus vezérlés növeli a páramentesítő kapacitását, valamint maximalizálja a hatékonyságát.	•	•	•	•	•
	VÍZSZINT JELZŐ	A kijelző lehetővé teszi a vízszint kívülről történő megtekintését.	•	-	-	-	•
	TÖBB IRÁNYÚ KEREK	A mozgás megkönnyítése érdekében beépített, több irányú kerek.	•	•	•	•	•
	FOGANTYÚK	Ergonomikus fogantyúk a könnyebb mozgatás érdekében.	•	•	•	•	•
	ÉRINTŐGOMBOS VEZÉRLÉS	Kezelőpanel érintésérzékelőkkel.	•	-	•	•	-
	LCD KIJELZŐ	Háttérvilágítású LCD folyadékkristályos kijelző.	-	•	•	•	•
	TURBO FUNKCIÓ	Növeli a levegő áramlását a gyors eredmény elérése érdekében.	•	•	•	•	•
KÉNYELMI FUNKCIÓK	SZUPER SZÁRÍTÓ FUNKCIÓ	A funkciót kifejezetten ruhaneműk szárítására tervezték. A ventilátor fordulatszámának automatikus beállításának köszönhetően a páratartalom a környezet hőmérsékletének megfelelően lett beállítva.	-	-	•	•	-
	SZÁRÍTÓ FUNKCIÓ	A funkció maximalizálja a páramentesítő képességet a szellőzés sebességének növelésével. Különösen nedves környezetben, például mosókonyhákban.	•	•	-	-	•
	PENÉSZGÁTLÓ FUNKCIÓ	A funkció a relatív páratartalmat automatikusan megőrzi, egyúttal megakadályozza a penész és a baktériumok képződését.	•	-	•	•	•
	SZŰRŐTISZTÍTÁS	Funkció, amely jelzi a szűrő tisztításának szükségességét, biztosítja az optimális légáramlást azáltal, hogy megakadályozza a penészgombák és baktériumok kialakulását.	•	-	-	-	•
	LÉGTISZTÍTÓ	Dedikált funkció, amely HEPA szűrőt használ (nagy hatékonyságú részecske szűrő) a por, baktériumok és allergének eltávolítására.	•	-	•	•	-
	SZAGTALANÍTÓ SZŰRŐ	Eltávolítja a rossz szagokat és az illékony szerves vegyületeket.	-	•	•	•	-
	MOSHATÓ PORSZŰRŐ	Eltávolítja a levegőben lévő porszemcséket.	•	•	•	•	•

Főbb tulajdonságok

		DEOS EVO 10	DEOS 20 S	DEOS 21 S	DEOS 21 S NET	DEOS 30
HASZNOS FUNKCIÓK	IDŐZÍTŐ	Lehetővé teszi a páramentesítő be- és / vagy kikapcsolását a kívánt időben.	•	•	•	•
	AUTO FUNKCIÓ	A ventilátor sebességét és páratartalmát automatikusan beállítja a környezet kényelmének maximalizálása érdekében, attól függően, hogy milyen hőmérsékletet észlelt a helyiségben.	•	•	•	•
	ELEKTRONIKUS PÁRATARTALOM KIJELZŐ	Lehetővé teszi a relatív páratartalom pontos kimutatását a környezetben.	•	•	•	•
	A NEDVESSÉG TARTALOM MEGJELENÍTÉSE	Amikor a páramentesítő áram alatt van, a páratartalom megjelenik a kijelzőn, még akkor is ha a termék kikapcsolt állapotban van.	•	-	•	•
	HŐMÉRSÉKLET KIJELZŐ	A kijelzőn látható a környezeti hőmérséklet.	-	-	•	•
	FOLYAMATOS MŰKÖDÉS	Aktív funkció esetén a páratartalom beállításának lehetősége kizárt. A készülék folyamatosan működik a maximális páramentesítő teljesítményen a páratartalom figyelembevétele nélkül.	•	•	•	•
	FOLYAMATOS KONDENZVÍZ ELVEZETÉS	A kondenzvíz elvezetésének lehetősége bármely más vízvezető helyen.	•	•	•	•
	BIZTONSÁGI FÉNY	Kijelzi, hogy a víztartály megtelt.	•	•	•	•
	VÍZTARTÁLY BLOKKOLÁS	A páramentesítő automatikusan leáll, amikor a víz eléri a tartály maximális kapacitását.	•	•	•	•
	ÖNELLENŐRZÉS	A páramentesítő mikroszámitógépe figyel az esetleges rendellenességeket és blokkolja a készüléket meghibásodás esetén, jelezve a hibakódot a kijelzőjén.	•	•	•	•
	ÖNTISZTÍTÁS	Automatikusan tisztítja és szárítja az páramentesítőt, megteremtve az optimális feltételeket a későbbi működéshez.	-	-	•	•
	AUTOMATIKUS ÚJRA INDÍTÁS	Ez a funkció lehetővé teszi a páramentesítő használatát elektromos áramszünet után, az utolsó beállított funkció újraindításával.	•	•	•	•
	INTEGRÁLT TÁPKÁBEL	Beépített kábeldob a készülék hátulján.	-	•	•	•





ariston.com